

Владимирский государственный университет

Т. А. ТКАЧУК А. П. ХИТЕВ М. И. УДАЛОВ

В ПОМОЩЬ ИЗУЧАЮЩЕМУ КРИМИНАЛИСТИКУ

Учебное пособие

Владимир 2022

Министерство науки и высшего образования Российской Федерации
Федеральное государственное бюджетное образовательное учреждение
высшего образования
«Владимирский государственный университет
имени Александра Григорьевича и Николая Григорьевича Столетовых»

Т. А. ТКАЧУК А. П. ХИТЕВ М. И. УДАЛОВ

В ПОМОЩЬ ИЗУЧАЮЩЕМУ КРИМИНАЛИСТИКУ

Учебное пособие

Электронное издание



Владимир 2022

ISBN 978-5-9984-1582-1

© ВлГУ, 2022

© Ткачук Т. А., Хитев А. П.,
Удалов М. И., 2022

УДК 343.9
ББК 67.5

Рецензенты:

Доктор юридических наук
профессор кафедры уголовно-правовых дисциплин
Владимирского государственного университета
имени Александра Григорьевича и Николая Григорьевича Столетовых
И. В. Головинская

Кандидат юридических наук
зам. начальника кафедры уголовно-процессуального права
и криминалистики юридического факультета
Владимирского юридического института
Федеральной службы исполнения наказаний
Е. А. Лапутина

Ткачук, Т. А. В помощь изучающему криминалистику [Электронный ресурс] : учеб. пособие / Т. А. Ткачук, А. П. Хитев, М. И. Удалов ; Владим. гос. ун-т им. А. Г. и Н. Г. Столетовых. – Владимир : Изд-во ВлГУ, 2022. – 469 с. – ISBN 978-5-9984-1582-1. – Электрон. дан. (5,98 Мб). – 1 электрон. опт. диск (CD-ROM). – Систем. требования: Intel от 1,3 ГГц ; Windows XP/7/8/10 ; Adobe Reader ; дисковод CD-ROM. – Загл. с титул. экрана.

Содержит описание криминалистических объектов: человека по признакам внешности, следов орудий, документов, микрочастиц и иных материальных объектов в процессуальных документах. Рассмотрены общие положения криминалистической техники, ее место и связь с другими разделами криминалистики и отраслями знаний, научные основы использования технико-, тактико-криминалистических средств и методов в раскрытии, расследовании и предотвращении преступлений. Даны основные понятия криминалистики; описаны отдельные приемы, методы и рекомендации их применения в борьбе с преступностью.

Предназначено для студентов, обучающихся по программам бакалавриата и магистратуры 40.03.01, 40.04.01 – Юриспруденция, а также преподавателей юридических вузов и практических работников правоохранительных органов.

Рекомендовано для формирования профессиональных компетенций в соответствии с ФГОС ВО.

Ил. 17. Табл. 1. Библиогр.: 49 назв.

ISBN 978-5-9984-1582-1

© ВлГУ, 2022
© Ткачук Т. А., Хитев А. П.,
Удалов М. И., 2022

ОГЛАВЛЕНИЕ

ПРЕДИСЛОВИЕ	10
Глава 1. ОБЩЕНАУЧНЫЕ И ТЕОРЕТИЧЕСКИЕ ОСНОВЫ ТЕХНИКО-КРИМИНАЛИСТИЧЕСКОГО ОБЕСПЕЧЕНИЯ СЛЕДСТВЕННОЙ ДЕЯТЕЛЬНОСТИ	11
1.1. Предмет, система и задачи криминалистики	11
1.2. Криминалистическая идентификация и диагностика	18
1.2.1. Понятие и сущность криминалистической идентификации	18
1.2.2. Понятие и сущность криминалистической диагностики	24
1.3. Понятие, предмет и научные основы криминалистической техники	26
Контрольные вопросы и задания	31
Глава 2. СОВРЕМЕННЫЕ ПРИЕМЫ И МЕТОДЫ КРИМИНАЛИСТИЧЕСКОЙ ТЕХНИКИ	32
2.1. Понятие и виды криминалистической фотографии	32
2.1.1. Понятие криминалистической фотографии	32
2.1.2. Процессуальное оформление применения криминалистической фотографии, видео- и звукозаписи	43
Контрольные вопросы и задания	45
2.2. Криминалистическая трасология	45
2.2.1. Понятие и предмет криминалистической трасологии. Классификация следов	45
2.2.2. Следы человека	50
2.2.3. Описание следов и предметов	68
2.2.4. Следы рук	68
2.2.5. Следы ног	72
2.2.6. Следы зубов	77
2.2.7. Следы орудий взлома	79
2.2.8. Орудия взлома	81
2.2.9. Замки	82
2.2.10. Пломбы	86
2.2.11. Следы транспортных средств	87
2.2.12. Описание веществ биологического происхождения	90
2.2.13. Следы крови	90
2.2.14. Следы спермы, мочи и слюны	92

2.2.15. Волосы	94
2.2.16. Описание микрообъектов	95
Контрольные вопросы и задания	99
2.3. Криминалистическое оружиеведение	99
2.3.1. Судебная баллистика	100
2.3.2. Криминалистическое исследование холодного оружия.....	110
2.3.3. Криминалистическое исследование взрывных устройств и взрывчатых веществ	112
2.3.4. Описание баллистических объектов	115
2.3.5. Огнестрельное оружие	115
2.3.6. Стреляные гильзы	118
2.3.7. Стреляные пули.....	120
2.3.8. Огнестрельные повреждения	121
2.3.9. Описание холодного оружия.....	123
2.3.10. Клинковое холодное оружие	123
2.3.11. Ударно-раздробляющее (неклинковое) холодное оружие.....	128
Контрольные задания и вопросы	130
2.4. Криминалистическое исследование документов.....	130
2.4.1. Криминалистическое исследование документов	130
2.4.2. Техничко-криминалистическое исследование документов	134
2.4.3. Криминалистическое исследование письма	138
2.4.4. Описание документов.....	146
2.4.5. Рукописные документы.....	146
2.4.6. Розыскная таблица рукописного текста	148
2.4.7. Документ, удостоверяющий личность	150
Контрольные вопросы и задания	151
2.5. Понятие, научные основы и значение криминалистической идентификации человека по внешнему облику.....	153
2.5.1. Понятие криминалистической габитоскопии.....	153
2.5.2. Элементы и признаки внешнего облика человека, их понятие и система.....	155
2.5.3. Описание человека по признакам внешности	156
Контрольные вопросы и задания	163
2.6. Криминалистические учёты.....	163
2.6.1. Понятие, содержание и правовые основы криминалистической регистрации	163

2.6.2. <i>Возможности и организация использования криминалистических учётов при расследовании преступлений</i>	166
Контрольные вопросы и задания	173

Глава 3. ОБЩИЕ ПОЛОЖЕНИЯ КРИМИНАЛИСТИЧЕСКОЙ ТАКТИКИ. КРИМИНАЛИСТИЧЕСКИЕ ВЕРСИИ И ПЛАНИРОВАНИЕ РАССЛЕДОВАНИЯ

3.1. Общие положения криминалистической тактики	174
3.1.1. <i>Понятие, содержание и задачи криминалистической тактики</i>	174
3.1.2. <i>Основные категории криминалистической тактики</i> ...	176
3.2. Криминалистические версии и планирование расследования	181
3.2.1. <i>Понятие криминалистической версии, виды версий, их построение и проверка</i>	181
3.2.2. <i>Понятие, значение и принципы планирования</i>	183
3.2.3. <i>Формы планов расследования</i>	185
Контрольные вопросы и задания	186

Глава 4. ТАКТИКА СЛЕДСТВЕННОГО ОСМОТРА И ОСВИДЕТЕЛЬСТВОВАНИЯ. ТАКТИКА ДОПРОСА И ОЧНОЙ СТАВКИ

4.1. Следственный осмотр и освидетельствование	187
4.1.1. <i>Понятие, виды, значение и задачи следственного осмотра</i>	187
4.1.2. <i>Осмотр места происшествия</i>	188
4.1.3. <i>Фиксация хода и результатов осмотра места происшествия</i>	212
4.1.4. <i>Освидетельствование</i>	214
4.2. Допрос и очная ставка	216
4.2.1. <i>Понятие, общие правила и виды допроса</i>	216
4.2.2. <i>Этапы допроса</i>	217
4.2.3. <i>Стадии допроса свидетеля и потерпевшего</i>	219
4.2.4. <i>Тактика допроса несовершеннолетних и малолетних свидетелей, потерпевших и обвиняемых (ст. 191 УПК РФ)</i> ..	223
4.2.5. <i>Тактика проведения очной ставки</i>	224
4.2.6. <i>Протокол осмотра места происшествия</i>	225
Контрольные вопросы и задания	232

Глава 5. ТАКТИКА ОБЫСКА И ВЫЕМКИ. ТАКТИКА ПРЕДЪЯВЛЕНИЯ ДЛЯ ОПОЗНАНИЯ.....	234
5.1. Общие положения обыска и выемки	234
5.1.1. Понятие, сущность и задачи обыска и выемки	234
5.1.2. Этапы и стадии обыска	238
5.1.3. Методы обследования места обыска	244
5.1.4. Особенности обыска в помещениях.....	249
5.1.5. Особенности обыска участков местности, принадлежащих определенным лицам	251
5.1.6. Личный обыск	253
5.1.7. Фиксация хода и результатов обыска	254
5.1.8. Понятие и тактика выемки	256
5.2. Предъявления для опознания.....	257
5.2.1. Понятие, цели и виды предъявления для опознания	257
5.2.2. Тактика предъявления для опознания.....	260
5.2.3. Формы фиксации хода и результатов предъявления для опознания.....	263
Контрольные вопросы и задания	264

Глава 6. ТАКТИКА СЛЕДСТВЕННОГО ЭКСПЕРИМЕНТА. ТАКТИКА ПРОВЕРКИ ПОКАЗАНИЙ НА МЕСТЕ.....	266
6.1. Следственный эксперимент	266
6.1.1. Понятие следственного эксперимента, его виды и значение	266
6.1.2. Тактика производства следственного эксперимента .	268
6.1.3. Подготовка к производству следственного эксперимента до выезда на место его проведения.....	271
6.1.4. Подготовка к производству следственного эксперимента по прибытии на место его проведения.....	273
6.1.5. Фиксация результатов следственного эксперимента	275
6.2. Проверка показаний на месте	280
6.2.1. Понятие, сущность и содержание проверки показаний на месте.....	280
6.2.2. Тактика подготовки и проведения проверки показаний на месте.....	282
Контрольные вопросы и задания	287

Глава 7. ТАКТИКА НАЗНАЧЕНИЯ И ПОРЯДОК ПРОВЕДЕНИЯ СУДЕБНОЙ ЭКСПЕРТИЗЫ	289
7.1. Общие положения о судебной экспертизе	289
7.1.1. Сущность, предмет и классификация экспертиз	289
7.1.2. Система государственных судебно-экспертных подразделений	291
7.1.3. Порядок назначения судебной экспертизы	293
7.1.4. Процесс экспертного исследования	293
Контрольные вопросы и задания	295
Глава 8. ОБЩИЕ ПОЛОЖЕНИЯ КРИМИНАЛИСТИЧЕСКОЙ МЕТОДИКИ	296
8.1. Понятие и содержание криминалистической методики расследования	296
8.2. Основания и принципы формирования криминалистических методик расследования	300
8.3. Структура и содержание криминалистических методик расследования	304
Контрольные вопросы и задания.	309
Глава 9. МЕТОДИКА РАССЛЕДОВАНИЯ УБИЙСТВ	311
9.1. Криминалистическая характеристика убийств	311
9.2. Обстоятельства, подлежащие доказыванию	313
9.3. Версии и планирование расследования	315
9.4. Первоначальный этап расследования убийства при наличии трупа	317
9.5. Последующий этап расследования убийства при наличии трупа	320
9.6. Особенности расследования убийств «без трупа»	324
Контрольные вопросы и задания	328
Глава 10. МЕТОДИКА РАССЛЕДОВАНИЯ ПРЕСТУПЛЕНИЙ ПРОТИВ ПОЛОВОЙ НЕПРИКОСНОВЕННОСТИ И ПОЛОВОЙ СВОБОДЫ ЛИЧНОСТИ	330
10.1. Криминалистическая характеристика изнасилований и иных насильственных действий сексуального характера ...	330
10.2. Выдвижение следственных версий и планирование начала расследования	334

10.3. Особенности тактики отдельных следственных действий	338
Контрольные вопросы и задания.	342
Глава 11. МЕТОДИКА РАССЛЕДОВАНИЯ КРАЖ, ГРАБЕЖЕЙ И РАЗБОЙНЫХ НАПАДЕНИЙ	345
11.1. Криминалистическая характеристика краж, грабежей и разбоев.....	345
11.2. Первоначальные следственные действия и оперативно-розыскные мероприятия по делам данной категории.....	350
Контрольные вопросы и задания.	356
Глава 12. МЕТОДИКА РАССЛЕДОВАНИЯ КОНТРАБАНДЫ.....	357
12.1. Криминалистическая характеристика контрабанды	357
12.2. Исходные следственные ситуации, версии и планирование расследования.....	359
12.3. Взаимодействие при расследовании дел о контрабанде	364
12.4. Тактика проведения отдельных следственных действий по делам о контрабанде	369
Контрольные вопросы и задания.	375
Глава 13. МЕТОДИКА РАССЛЕДОВАНИЯ НАЛОГОВЫХ ПРЕСТУПЛЕНИЙ	377
13.1. Выявление налоговых преступлений.....	377
13.2. Методика расследования уклонений от уплаты налогов с организаций.....	387
13.3. Методика расследования налоговых преступлений, совершаемых гражданами.....	396
Контрольные вопросы и задания.	404
Глава 14. МЕТОДИКА РАССЛЕДОВАНИЯ КОРРУПЦИОННЫХ ПРЕСТУПЛЕНИЙ	406
14.1. Общие положения расследования коррупционных преступлений	406
14.2. Тактика производства следственных действий при расследовании взяточничества и других коррупционных преступлений	410
14.3. Особенности расследования отдельных видов коррупционных преступлений	418

Контрольные вопросы и задания.	422
ЗАКЛЮЧЕНИЕ.....	424
БИБЛИОГРАФИЧЕСКИЙ СПИСОК.....	425
ПРИЛОЖЕНИЯ	430

ПРЕДИСЛОВИЕ

Повышение эффективности и качества расследования преступлений в значительной степени обусловлено использованием современных достижений криминалистической науки. Криминалистика осуществляет интеграцию в сферу судопроизводства естественно-научных, технических и гуманитарных знаний. Поэтому изучение как основного, так и специальных курсов криминалистики сопряжено со значительными трудностями вследствие большого объема получаемой студентами информации, когда трудно выделить главное.

К тому же ускоряющийся в своем развитии научно-технический прогресс, особенно в сфере компьютерных технологий, predetermined тенденцию возрастающего дисбаланса между потребностями практики раскрытия и расследования преступлений и потенциальными возможностями современной науки и техники. Учитывая тот факт, что материальные следы, которые образуются при совершении любого преступления в результате взаимодействия материальных объектов между собой, являются носителями криминалистически значимой информации о произошедшем событии, надлежащее технико-криминалистическое обеспечение (далее также – ТКО) работы с материальными следами преступлений является одним из важнейших условий получения максимально возможного объема такой информации при следственной деятельности.

Познание таких возможностей и их практическая реализация в указанных целях предполагает комплексное, взаимосвязанное решение в форме технико-криминалистического обеспечения, организационных, правовых, научно-технических и методических проблем обнаружения и исследования материальных следов с использованием криминалистической техники.

Решению этой и ряда иных важных, по нашему убеждению, проблем и посвящено пособие, предназначенное для студентов, аспирантов, преподавателей юридических вузов и практических работников, обеспечивающих законность и правопорядок на территории нашего государства.

Глава 1. ОБЩЕНАУЧНЫЕ И ТЕОРЕТИЧЕСКИЕ ОСНОВЫ ТЕХНИКО-КРИМИНАЛИСТИЧЕСКОГО ОБЕСПЕЧЕНИЯ СЛЕДСТВЕННОЙ ДЕЯТЕЛЬНОСТИ

1.1. Предмет, система и задачи криминалистики

Зарождение криминалистических приемов и средств тесно связано с уголовным процессом, сыском и экспертной практикой, некоторые из них нашли отражение в договорах русских князей с иностранными государствами. В 15 и 16 веках писари и дьяки в Москве, Новгороде, Киеве приводят свидетельства подложных документов, сличение подписей и почерка, о чем сохранились записи в торговых и иных документах. Раскрытие преступлений в допетровские времена входило в обязанности губных старост, целовальщиков, воевод и других представителей местных властей. Центральными органами сыска являлись Разбойный и Сыскной приказы. Однако наряду с этим существовала особая категория сыщиков, состоявшая из дворян и детей боярских, освобожденных по тем или иным причинам от ратной службы. Главным занятием их являлся сыск беглых крестьян, сыск по делам об убийствах, разбоях и др. преступлениях.

Административными реформами Петра I были созданы специальные полицейские органы, на которые в числе других обязанностей возлагалось раскрытие преступлений. Но реформы не уничтожили сыщиков, они сохранились - одни в виде официальных должностных лиц полиции, другие в виде тайных агентов, которые позднее стали называться филерами. Деятельность их всегда отличалась жестокостью.

В 18 веке начинаются первые обобщения следственной и судебной практики. Так, в книге и.Т. Посошкова: «О скудности и богатстве» 1724 года, наряду с общими вопросами судопроизводства рассматривались некоторые приемы ведения следствия, свойственные инквизиционному уголовному процессу испытание огнем, железом, на дыбе, лишение пищи и воды.

В 1805 году издано первое из известных в России руководство по общим правилам и тактическим приемам расследования «Зерцало правосудия» П. Раткевича, который называет несколько путей

установления истины по делу «от лица», «от дела», «от причины», «от места», «от орудия», «от способа» и др.

В 19 веке активизируется интерес к следствию и появляются работы содержащие приемы проведения следственных действий. Первоначально криминалистические знания касающиеся приемов расследования и сыска фигурируют в трудах процессуалистов.

В 1864 году в России была проведена судебная реформа, основным содержанием которой был отказ от теории формальных доказательств. До этой реформы признание обвиняемого считалось лучшим доказательством и для его получения пользовались любыми средствами, на объективное исследование обстановки места происшествия необходимого внимания не обращали. Содержание новой судебной реформы оказало влияние на формирование интереса к косвенным уликам и методам их собирания и использования. (издаются: «Пространное руководство для производства уголовных следствий» и.М. Угрюмова (1869г.); «Настольная книга для судебных следователей» А. Страновского (1893г.), и др.

Распространению криминалистических знаний в России способствовали переводы и публикации зарубежных криминалистов: Г. Гросса «Руководство для судебных следователей» (1895-97г.г.); Р.А.Рейсса «Словесный портрет» и «Научная техника расследования преступлений» (С-П.,1912г.); А. Вайпгардта «Уголовная тактика» (С-П.,1910г.), и др.

Несмотря на наличие и всестороннее обсуждение в печати перечисленных изданий и др. научных публикаций по криминалистике, уголовные дела и деятельность следователей, суда и экспертов, занимавшихся ими, подвергается вполне обоснованной критике. Многие из рассматриваемых в те годы дел, длительное время расследовались, неоднократно рассматривались в различных судебных инстанциях вплоть до Правительствующего сената - Однако, несмотря на это, истину о действительных обстоятельствах преступлений и о виновных так и не удалось установить.

иначе происходило накопление знаний в области криминалистической экспертизы. Еще в 18 веке, в Академии наук по просьбе судов и полиции решались вопросы судебно-медицинского характера. С середины 19 века там же проводилось исследование спорных документов.

После судебной реформы 1864 г. Расширился круг лиц, которым поручалось производство экспертизы, это были люди, обладавшие специальными познаниями и опытом работы в определенной области науки, искусства, ремесла.

Первым научным криминалистическим учреждением в России, была судебно-фотографическая лаборатория, созданная в 1889 году, Е.Ф. Буринским при Санкт-Петербургском окружном суде, которая положила начало формированию криминалистических экспертных учреждений в России. Заслуга Е.Ф. Буринского состоит в разработке фотографических методов исследования документов. Его книга «Судебная экспертиза документов» (С-П.,1903г.) до настоящего времени не утратила своего научного значения.

Развитие криминалистики имеет условное деление на три периода:

1. Накопление эмпирического материала, который длился, примерно до 1930г.;
2. Формирование частных криминалистических теорий (примерно до 1950 г.);
3. Формирование и развитие общей теории криминалистики (продолжается до настоящего времени).

Между этими периодами трудно провести жесткую грань, поэтому указанное деление имеет главным образом методологическое и науковедческое значение.

Становление криминалистики тесно связано:

- с научной и практической деятельностью таких ученых, как: и.Н. Якимов, В.и. Громов, П.и. Тарасов-Родионов, Е.У. Зицер, С. А, Голунский, М. Потапов;
- с формированием экспертных учреждений. Вначале это были лаборатории, впоследствии преобразованные в научно-исследовательские центры;
- с развитием теории ОРД, УПП, УП, криминологии, судебной психологии, логики следствия и др.

Криминалистика – наука о средствах и приемах собирания, исследования и оценки доказательств в процессе судопроизводства, о методах использования этих средств и приемов как для расследования преступлений и судебного разбирательства, так и для принятия мер к предотвращению преступлений.

Работа с доказательствами состоит трех этапов: собирания, исследования, оценки и использования.

Собирание доказательств, это процесс, состоящий из следующих стадий:

А) обнаружение доказательств, то есть отыскание их, выявление, обращение внимания на фактические данные, имеющие значение для дела;

Б) фиксация доказательств, их закрепление – это запечатление фактических данных в установленном законом порядке для придания им доказательственной силы;

В) изъятие доказательств – означает производство действий, обеспечивающих возможность использовать доказательства, приобщить их к делу;

Г) сохранение доказательств – это принятие мер по сохранению самих доказательств или их источников.

исследование доказательств – представляет собой познание лицом, ведущим дознание, следователем, судьями содержания доказательства, проверку достоверности существования тех фактических данных, которые составляют содержание доказательств, выяснение отношения данного доказательства ко всем остальным доказательствам по делу.

Оценка доказательств – это логический процесс, который должен определить допустимость и относимость доказательств, наличие и характер связей между ними, значение и пути использования доказательств для установления истины.

Под использованием доказательств понимают оперирование ими в процессе доказывания, установления истины.

Предметом криминалистики является определенная группа специфических закономерностей, которые изучаются для их использования в борьбе с преступностью.

Закономерности:

- механизма преступления
- возникновения информации о преступлении и его участниках, собирания, исследования, оценки и использования доказательств, а также специальные средства и методы судебного исследования и предотвращения преступлений.

Механизм преступления:

- субъект преступления;
- отношение субъекта к своим действиям, их последствиям, соучастникам;
- способ совершения и сокрытия преступления;
- преступный результат;
- обстановка преступления;
- поведение и действия лиц, оказавшихся случайными участниками события.

Объект исследования:

- криминальная практика - в целях выявления типичных криминальных ситуаций, получения обобщенных данных характеризующих личность преступников, особенности подготовки преступлений, типичные условия способы средства и орудия их совершения;
- следственная практика - в целях выявления всего общего и типичного, что характеризует работу следователя по организации и планированию расследования, выдвижению следственных версий в типичных следственных ситуациях;
- практика использования криминалистической техники в различных формах, в частности судебной экспертизы в раскрытии преступлений;
- практика применения и современные достижения естественных, технических и общественных наук, являющиеся одним из источников развития криминалистической техники и следственной тактики.

Система криминалистики состоит из четырех частей или элементов:

- общей теории криминалистики;
- криминалистической техники;
- криминалистической тактики;
- криминалистической методики.

Общая теория криминалистики - это система ее мировоззренческих принципов, теоретических концепций понятий, методов и связей, определений и терминов. Это научное отражение предмета криминалистики в целом. Она состоит из двух частей: общей - содержащей основные теоретические положения и особенной - содержащей совокупность частных учений и теорий.

Криминалистическая техника - это система научных положений и разрабатываемых на их основе технических (в широком смысле) средств, приемов и методик, предназначенных для собирания, исследования и использования доказательств и иных мер раскрытия и предупреждения преступлений. Этот раздел криминалистики состоит из двух частей: общих положений криминалистической техники и отдельных отраслей данной области (трасологии, криминалистической баллистики и др.).

Криминалистическая тактика - это система научных положений и разрабатываемых на их основе методических рекомендаций по организации и планированию предварительного и судебного следствия, определению линии поведения лиц осуществляющих судебное исследование приемов проведения отдельных процессуальных действий, направленных на собирание и исследование доказательства установление причин и условий, способствовавших совершению и сокрытию преступлений.

Криминалистическая методика - это система научных положений и разрабатываемых на их основе рекомендаций по организации и осуществлению расследования и предотвращения преступлений отдельных видов. Т.е. в ней рассматриваются методики решения задач для различных категорий уголовных дел.

Задачи, стоящие перед криминалистикой, определяет ее социальная функция. **Криминалистика имеет своей главной задачей разработку средств и методов борьбы с преступностью.** Следовательно, общей задачей криминалистики является обеспечение быстрого и полного раскрытия преступлений, предотвращение и пресечение всех преступных посягательств. из этой основной задачи вытекают **специальные задачи криминалистики:**

1. изучение объективных закономерностей, составляющих предмет криминалистики, и разработка ее общих методологических основ;

2. Разработка криминалистических средств и методов собирания, исследования, оценки и использования доказательств для целей раскрытия и предупреждения преступлений;

3. Совершенствование организационной, тактически и методологических основ расследования, судебного следствия и криминалистической экспертизы.

Общие и специальные задачи криминалистики реализуются через решение **конкретных задач**, т.е. решаемых наукой в настоящее время. Это может быть создание нового прибора, разработка методики расследования нового вида преступлений и т.п.

Криминалистика относится к числу специальных юридических наук, которым не соответствует какая-то отрасль права или группа норм из разных отраслей права.

На принадлежность криминалистики к юридическим наукам указывают следующие обстоятельства:

1. Объект и предмет криминалистики лежат в сфере правовых явлений,
2. Практическая функция, цели и задачи непосредственно связаны с правоприменительной деятельностью;
3. Рекомендации криминалистики носят ярко выраженный правовой характер и адресуются правоприменительной практике.

Понятие и классификация методов криминалистики.

Как и любая другая наука, криминалистика решает свои задачи, применяя определенные методы научного исследования (способы познания, изучения, исследования явлений природы и общественной жизни, достижения какой-либо цели).

Под изучением понимается как чувственное, так и рациональное познание, а под объектами – предмет исследования. Приемы, правила и рекомендации по исследованию объектов – это обобщенное выражение практики подобных исследований, включая сюда и опробированные практикой теоретические положения.

Методами криминалистики являются не только методы научного познания ее закономерностей, но и разрабатываемые ею способы, приемы практической деятельности по раскрытию преступлений. Методы исследования подразделяются на общие (общенаучные) и специальные методы криминалистики.

К общенаучным методам познания относятся: наблюдение, измерение, описание, сравнение, эксперимент, моделирование, идентификация, математические методы и др.

Специальные методы имеют более ограниченную сферу применения, более специализированы применительно к объектам и задачам исследования.

Как и в любой другой науке, в криминалистике эффективность применения любых методов исследования определяется таким критерием истины, как практика.

Все методы криминалистики, рекомендуемые для использования в раскрытии преступлении и особенно в уголовном судопроизводстве, должны удовлетворять требованиям научной обоснованности и надежности, правомерности и нравственной безупречности.

1.2. Криминалистическая идентификация и диагностика

1.2.1. Понятие и сущность криминалистической идентификации

В процессе расследования часто возникает необходимость установления (идентификации) различных объектов. Эти объекты устанавливаются по результатам отображения, т.е. по различным следам, документам, мысленным образам и т.д. **идентифицировать** (от лат. *Identificare* - отождествление) – **значит установить тождество объекта с самим собой, используя для этих целей оставленные отображения.**

Рождение данного термина связано с именем одного из родоначальников криминалистической техники А. Бертильона. Однако начало научной разработке специальной (частной) теории криминалистической идентификации было положено криминалистом-ученым С.М. Потаповым.

Криминалистическая идентификация является средством установления истины в уголовном судопроизводстве и имеет **задачи:**

- установление групповой принадлежности объектов;
- отождествление конкретно-определенных объектов.

идентификация как своеобразный процесс или способ познания, в какой бы отрасли она ни применялась, является и совокупностью технических приемов и методов доказывания. Различие лишь в характере доказываемых фактов и в форме процесса доказывания. Если в естественных науках форма доказывания предписывается только логическими законами, то в криминалистике (как практической деятельности), она ограничена более жесткими рамками уголовно-

процессуального закона. В этом главное различие между естественнонаучной и криминалистической идентификацией.

Криминалистическая идентификация, осуществляемая в связи с расследуемым преступлением, - это процесс установления наличия или тождества объекта по его признакам, запечатленным в отображениях (следах, фотоснимках, мысленных образах и т.д.) с целью выяснения отдельных обстоятельств уголовного дела.

В основе криминалистической идентификации лежит учение о диалектическом тождестве, и она является частным случаем идентификации объектов материального мира. индивидуальность объекта означает, с одной стороны, его равенство самому себе, а с другой, отличие от всего иного. Таким образом, криминалистическая идентификация исходит из того, что объект может быть тождественен только самому себе и отличен от всего иного. Ее **научными основами являются:**

- индивидуальность и неповторимость предметов и явлений материального мира;
- относительная изменяемость (устойчивость) объектов материального мира;
- взаимосвязь и взаимозависимость объектов и явлений материального мира.

идентификационные исследования подразделяются на несколько видов, по различным основаниям:

1. По природе идентифицируемых объектов:

- идентификация по мысленному образу;
- идентификация по материально- фиксированным отображениям объекта;
- идентификация целого по частям.

2. По субъекту отождествления:

- следственная идентификация;
- экспертная идентификация.

3. По объекту исследования:

- идентификация человека;
- идентификация предметов и вещей;
- идентификация животных.

4. По принадлежности к конкретному разделу криминалистической техники:

- фототехническая идентификация;
- трасологическая идентификация;
- дактилоскопическая идентификация;
- судебно-баллистическая идентификация;
- почерковедческая идентификация;
- технико-криминалистическая идентификация орудия письма;
- идентификация пишущих устройств;
- идентификация материалов документа;
- идентификация человека по признакам внешности.

Основной сферой применения идентификации является процессуальная деятельность и закон предусматривает следующие формы ее осуществления:

- предъявление для опознания;
- идентификационные экспертизы;
- осмотры и освидетельствования;
- обыск и выемка;
- использование криминалистических и оперативных учетов;
- идентификационные исследования по оперативным материалам;
- проверка (установление) личности по документам;
- иные оперативно-розыскные мероприятия.

Объекты криминалистической идентификации:

- идентифицируемые (отождествляемые) или искомые (неустановленные) объекты, установление тождества которых является целью идентификации;
- идентифицирующие или отождествляющие объекты, с помощью которых устанавливается тождество искомого объекта. Это может быть материально-фиксированное отображение, а также отдельные части, ранее составляющие одно целое, либо объект-представитель искомой идентификационной группы.
- сравнительные образцы. Они не являются обязательными во всех случаях и требуются когда непосредственное сравнение объектов невозможно или затруднено. Образцы для сравнения должны отвечать требованиям: (иметь происхождение от проверяемых объ-

ектов; отображать достаточный объем их свойств; быть сопоставимы с идентифицирующими объектами).

Сравнительные образцы подразделяются на две группы:

- свободные;
- экспериментальные;
- условно-свободные.

Субъектами идентификации, т.е. лицами решающими идентификационные задачи в ходе раскрытия и расследования преступлений, являются:

- следователь;
- эксперт;
- судья;
- специалист;
- любой иной участник процесса

Понятие и сущность установления групповой принадлежности в криминалистике.

Поскольку конечная цель идентификации состоит в установлении единичного лица или предмета, то этот процесс достигается не сразу, а последовательно (в два этапа). На первом этапе по отображению искомого объекта определяется его групповая принадлежность, т.е. его принадлежность к определенной группе или классу объектов. На втором этапе из числа объектов установленной группы выделяется индивидуально-определенный единичный искомый объект.

Понятие групповой принадлежности предполагает наличие у исследуемого объекта такой совокупности признаков, на основании которой он может быть отнесен к определенному виду, сорту предметов (веществ).

Установление групповой принадлежности сравниваемых объектов позволяет разрешить следующие важные в практическом отношении задачи:

- максимально ограничить круг проверяемых объектов и тем самым облегчить задачу установления искомого объекта;
- построить версии о конкретных лицах и предметах, которые могли оставить обнаруженные следы, и осуществить их целенаправленный розыск.

Групповая принадлежность объекта устанавливается путем изучения его групповых свойств. Последние определяются проис-

хождением и жизненными функциями организма, а также условиями практического использования вещей. Групповые свойства необходимо присущи каждому объекту данной группы и поэтому являются общими для всех объектов данной группы.

Группы объектов могут быть широкими, т.е. включать большее количество объектов (например, тип, род), и относительно узкими, т.е. включать меньшее количество объектов (вид, разновидность). Так, в практике расследования, особенно при производстве дактилоскопических экспертиз, сравнение ведется сначала по типу папиллярного узора, затем сопоставляется его вид и разновидность (петлевой - тип, замкнутая петля - вид, ульнарный - разновидность).

Задача идентификационного исследования как раз и состоит в том, чтобы определить принадлежность сравниваемых объектов к наиболее узкой группе. Чем меньше объектов входит в установленную группу, тем легче в их числе обнаружить искомый объект. Вначале обычно исследуются свойства объекта, определяющие его принадлежность к широким, а затем, как отмечалось, к узким группам. Последовательное сужение позволяет на определенном этапе исследования выделить индивидуально-определенный искомый объект.

Общая методика экспертного идентификационного исследования. Понятие и классификация идентификационных признаков.

Вывод о тождестве объекта всегда базируется на совокупности его идентификационных признаков. Идентификационный признак - это свойство объекта удовлетворяющее определенным требованиям. Каждый объект может быть выделен из множества сходных объектов по совокупности присущих ему свойств. Для этого могут быть использованы: особенности внешнего строения и внутренней структуры, физические и химические свойства, биологические анатомические и физиологические особенности и т.д. Однако, каждое из этих свойств может быть использовано в целях идентификации и выполнять роль идентификационного признака лишь при условии если оно отвечает определенным критериям:

1. Чтобы стать идентификационным признаком, свойство идентифицируемого объекта должно найти свое отражение в идентифицирующем объекте, поскольку с его помощью устанавливается тождество.

2. Функцию идентификационного признака могут выполнять лишь такие свойства объекта, которые характеризуются своей специфичностью. Чем своеобразнее свойство, тем выше его идентификационная значимость

3. Характеристикой идентификационного признака является его относительная устойчивость. Критерием относительной устойчивости может быть его незначительная изменяемость во времени и в пределах идентификационного периода, закономерная повторяемость его отображений на идентифицирующем объекте, устойчивые проявления свойства в различных условиях.

4. Критерием при отборе признаков, формирующих идентификационный вывод эксперта, является взаимная независимость (самостоятельность) свойств объекта. Признаки с высоким коэффициентом корреляции (взаимозависимости) непригодны для процесса отождествления.

5. Важной характеристикой идентификационного признака является его частота встречаемости у сходных объектов, а следовательно его идентификационная значимость. Чем реже встречается признак, тем выше его идентификационное значение.

6. Идентификационный признак должен быть доступен для современных методов познания.

Идентификационные признаки могут быть подразделены на общие и частные. Общий признак является показателем групповой или классификационной характеристики объектов. Особенности объекта не являющиеся выражением его групповых свойств, принято называть частными идентификационными признаками (например, поля нарезов, папиллярный узор и т.д.).

Общая методика экспертного идентификационного исследования.

В теории криминалистической идентификации выделяется четыре стадии идентификационной экспертизы.

1. Экспертный осмотр представленных на исследование объектов, т.е. выяснение полноты представленных материалов перечисленных в постановлении, правильность их процессуального оформления, их подлинность и достаточность для проведения идентификационного исследования.

2. Раздельное исследование представленных объектов. На этой стадии выявляется максимальное количество идентификационных признаков, присущих каждому объекту и механизм их образования. Выявленные признаки фиксируются в фототаблицах, схемах т.е. готовятся к сопоставлению.

3. Сравнительное исследование. На этой стадии эксперт сопоставляет одноименные идентификационные признаки объектов. Выявляет различающиеся и совпадающие признаки. Сравнительное исследование должно быть полным и детальным независимо от количества и степени выраженности признаков.

4. Оценка выявленной совокупности признаков и формирование вывода эксперта. Признаки оцениваются, прежде всего, с точки зрения их закономерности и случайности. Закономерная совокупность различающихся признаков влечет за собой отрицательный вывод. Кроме того, выявленная совокупность признаков оценивается с точки зрения ее индивидуальности и достаточности для обоснования категорического вывода эксперта. Решающей в данной стадии является оценка всей совокупности признаков, присущей объекту идентификации.

Единственным основанием для вывода о тождестве является индивидуальная (неповторимая) совокупность идентификационных признаков. Вывод эксперта о тождестве может быть положительным или отрицательным, категорическим или вероятным (+НПВ). Доказательственное значение имеет лишь категорический положительный или отрицательный вывод, вероятное заключение может быть использовано лишь в организационной и оперативно-розыскной работе.

1.2.2. Понятие и сущность криминалистической диагностики

Термин "диагностика" происходит от греческого слова "diagnozus" дословно он обозначает «распознавание, выявление, определение».

Диагностические исследования состоят:

- в определении свойств и состояния объекта;
- исследовании обстоятельств действия;
- установлении причинной связи между фактами.

Методом диагностики исследуются свойства и состояние объекта для установления его соответствия или несоответствия определенным характеристикам. Например: является ли объект огнестрельным оружием и пригоден ли он для производства выстрелов.

Научной базой диагностики как одного из частных методов познания служат общеизвестные теоретические положения о возможности учения события по его результатам, а ее методологической основой является теория отражения. В частности, основываясь на положениях теории отражения, с помощью диагностического метода исследуют свойства и состояние различных объектов для установления их соответствия определенным характеристикам (например, не является ли исследуемый нож холодным орудием и т.п.)

Диагностические исследования нередко сочетаются с идентификационными и предшествуют им. Например, прежде, чем идентифицировать объект по следу, определяют пригодность следа для идентификации, т.е. прибегают к методу диагностики. С его помощью устанавливают, отобразились ли в следе, и в какой мере, признаки, позволяющие судить об объекте; каково было фактическое состояние последнего в момент образования следа (например, обувь была испачкана в известке, на одном из пальцев был глубокий порез, в результате чего в следе отобразился шрам, и т.д.)

Процесс криминалистической диагностики складывается из нескольких стадий:

- изучение признаков объекта (например, пригодность оружия к стрельбе);
- сопоставление с типичными ситуациями (типовой моделью) подобного события (объекты, явления);
- формирование вывода о причинах явления, механизме события, свойствах объекта.

В ряде случаев диагностические исследования проводятся в форме экспертизы, в остальных результаты отражаются в протоколе следственного действия.

1.3. Понятие, предмет и научные основы криминалистической техники

Криминалистическая техника – это раздел криминалистики, представляющий собой систему научных положений и разрабатываемых на их основе технических средств, приёмов и методик, предназначенных для собирания, исследования и использования доказательств и иных мер раскрытия, расследования и предупреждения преступлений.

В практическом значении криминалистическая техника – это приборы, аппаратура, инструменты, приспособления, материалы, применяемые в криминалистических целях.

В настоящее время в криминалистике сформировались следующие основные отрасли криминалистической техники:

- криминалистическая фотография, видео- и звукозапись;
- криминалистическое исследование следов;
- криминалистическое исследование оружия, взрывных устройств и следов их применения;
- криминалистическое исследование документов;
- криминалистическая идентификация человека по признакам его внешности;
- информационно-справочное обеспечение криминалистической деятельности¹.

Данные отрасли тесно связаны между собой. Базируясь на достижениях различных наук, они с различных сторон характеризуют механизм образования следов преступления, их признаки и поэтому находятся во взаимосвязи.

Криминалистическая техника позволяет решить следующие основные задачи:

- обнаружение, фиксация, изъятие различных следов и иных объектов;
- накопление, обработка и использование криминалистически значимой информации, содержащейся в следах преступлений (криминалистические учёты, коллекции, картотеки);

¹ Криминалистика / под ред. Н. П. Яблокова. 2-е изд., перераб. и доп. М., 2012. С. 91.

– предварительное и экспертное исследование различных объектов, в том числе вещественных доказательств;

– научная организация труда следователей, экспертов, судей².

Средства и методы криминалистической техники разрабатываются исходя из потребностей следственной, оперативно-розыскной, экспертной и судебной практики и систематизируются с учётом тех задач, для решения которых они используются в процессе расследования: выявление (обнаружение) следов и иных вещественных доказательств в различных следственных ситуациях и в особо сложных; фиксация и изъятие выявленных следов и доказательств; исследование собранных следов и объектов; их использование в целях расследования и предупреждения преступлений³.

Понятие **«техничко-криминалистический метод»** (способ, приём, методика) употребляется в широком и узком смысле:

– в широком смысле – это подход к познанию обстоятельств расследуемого преступления, выражающийся в осуществлении определённых технических действий;

– в узком смысле – составная часть, отдельное действие какого-либо метода (например, освещение при микрофотосъёмке: отражённое, боковое, вертикальное и т. д.).

Криминалистическая техника состоит из двух частей:

– технические средства и методы;

– отдельные виды криминалистических объектов.

Технические средства и методы – это комплекты технических средств, применяемых в следственной и оперативно-розыскной работе, физические и химические методы исследования, средства и методы судебной фотографии, которые подразделяются:

– на специально изготовленные для целей криминалистики;

– приспособленные для целей криминалистики;

– универсальные, общетехнические, используемые в криминалистических целях без переделывания или приспособления.

Отдельные виды криминалистических объектов представляют собой рекомендации по работе с различными вещественными доказательствами, организации криминалистических учётов: судебная

² Криминалистика : учебник / Т. В. Аверьянова [и др.]. 3-е изд., перераб. и доп. М., 2008. С. 30.

³ Криминалистика / под ред. Н. П. Яблокова. С. 92.

фотография; трасология, изучающая технику работы со следами; оружейведение, рассматривающее вопросы фиксации, изъятия и исследования огнестрельного, холодного оружия и следов его применения; технико-криминалистическое исследование документов; криминалистическое исследование письма; идентификация человека по признакам внешности и уголовная регистрация.

Технико-криминалистические средства и методы обнаружения, фиксации, изъятия и исследования доказательств

Для обнаружения, фиксации и изъятия доказательств применяются следующие *технико-криминалистические средства*:

- средства освещения;
- оптические приборы;
- средства выявления следов кожных узоров;
- электрооптические преобразователи;
- портативные рентгеновские аппараты;
- поисковые приборы и инструменты (металлоискатель магнитный, искатель-подъёмник, трал, щуп и т. д.);
- средства фиксации изъятия доказательств;
- комплект технических средств для работы с микрообъектами на месте происшествия;
- фото-, кино-, видеоаппаратура;
- звукозаписывающие аппараты.

Методы исследования доказательств:

- визуальные;
- оптические;
- математические;
- фотографические;
- физико-химические: металлографии и рентгеноструктурный анализ; хроматографический; электронной микроскопии;
- кибернетические;
- молекулярной спектроскопии;
- биологические.

При использовании вышеперечисленных методов исследования применяются следующие средства:

– *луна* – двояковыпуклая, т. е. собирающая положительная линза, или положительная система двух линз, заключённых в оправу;

– *бинокулярная луна* – состоит из двух линз или двух систем линз и позволяет вести наблюдение одновременно двумя глазами;

– *дактилоскопическая луна* – предназначена для исследования отпечатков пальцев рук. Её оправа подвижно соединена с металлическим штативом, укреплённым на кольцевом основании. В основание штатива вмонтировано круглое зеркальное стекло, по диаметру которого проведена тонкая черта, облегчающая подсчёт линии на определённом участке капиллярного узора;

– *микроскопы различного назначения* (бинокулярные, сравнительные, биологические, ультрафиолетовые, инфракрасные, инструментальные). Основные детали микроскопа: тубус, штатив, предметный стол, окуляр, объектив, конденсатор и зеркало. Объективы характеризуются определённым фокусным расстоянием: чем меньше фокусное расстояние объектива, тем больше его кратность (увеличение), но и тем меньше глубина резкости, т. е. расстояние по оптической оси, в пределах которого находятся детали, видимые под микроскопом отчётливо;

– *спектрограф и спектрофотометр* – предназначены для исследования горюче-смазочных материалов, документов, фармацевтических препаратов, спиртных напитков и др. С помощью этих приборов осуществляют молекулярный, спектральный и люминесцентный анализы:

- *спектральный анализ* – основан на различии спектров световой энергии, выделяемой объектами разного химического состава при нагревании или поглощаемой ими;

- *абсорбционный молекулярный анализ* – позволяет дифференцировать различные виды красителей, лакокрасочных покрытий автомашин, порохов, наркотических препаратов, олифы, смазочных масел, ядохимикатов и других веществ;

- *хроматография* – заключается в пространственном разделении составных компонентов исследуемого вещества и анализе разделённых компонентов. В зависимости от способа разделения различают три вида хроматографии – бумажную, тонкослойную и газовую.

Невооружённый глаз воспринимает лучи оптического спектра, лежащие в интервале длин волн от 400 до 750 нм. инфракрасные, ульт-

трафиолетовые, рентгеновские лучи, альфа-, бета- и гамма-излучения радиоактивных изотопов невооружённым глазом не воспринимаются. Таким образом, глаз воспринимает излучения, занимающие весьма узкую часть электромагнитного спектра. Вместе с тем оптические свойства вещей в невидимых лучах отличаются от свойств в видимом свете. Объекты, непроницаемые для видимых лучей, оказываются прозрачными для инфракрасных или рентгеновских. Это позволяет обнаружить записи, закрытые пятном красящего вещества, залитые и заклеенные тексты и т. д.

Ультрафиолетовые лучи – это не воспринимаемые человеческим глазом лучи, граничащие, с одной стороны, с рентгеновскими лучами, а с другой – с фиолетовыми лучами видимой части спектра. В спектре они занимают интервал длин волн от 10 до 400 нм (один нанометр равен одной стомиллионной доли миллиметра, нано – 10^{-9}). В зависимости от состава и состояния облучаемого объекта люминесценция может иметь различные цвет и яркость. Благодаря такой способности УФ-лучей их использование для люминесцентного анализа позволяет различать материалы, имеющие одинаковый внешний вид при наблюдении в видимом свете.

инфракрасные лучи образуют часть спектра, граничащую с красной областью; они занимают интервал длин волн примерно от 750 нм до ультракоротких радиоволн. Человеческий глаз их не воспринимает. В криминалистике используется главным образом способность названных лучей в различной степени поглощаться и отражаться теми или иными веществами.

Явление иК-люминесценции основано на способности некоторых веществ испускать инфракрасные лучи под действием лучей синезелёной части спектра. Посредством данного метода можно дифференцировать ряд одинаковых по внешнему виду материалов разного химического состава и выявить некоторые невидимые тексты документов (обесцветившиеся под действием солнечной радиации, вытравленные с помощью некоторых химических реактивов).

Люминесценция тела – это избыток внешнего излучения над температурным при условии, что это избыточное излучение обладает конечной длительностью, превышающей период световых колебаний (академик С. и. Вавилов). Причина люминесценции – возвращение

атомов и молекул вещества в нормальное энергетическое состояние после возбуждения, вызванного поглощением энергии, а именно:

1) поглощение света видимой и ультрафиолетовой зонами спектра. Возникающее при этом свечение вещества носит название *фотолюминесценция* (свечение в УФ-лучах пятен, возникших в результате действия травящих веществ на документ);

2) поглощение рентгеновского излучения нередко сопровождается люминесценцией некоторых кристаллических веществ;

3) поглощение ускоренных в электрическом поле электронов некоторыми веществами сопровождается свечением, которое носит название *катодолюминесценция* и используется в электронно-оптическом преобразователе (ИК-лучи);

4) поглощение энергии при некоторых химических реакциях нередко сопровождается *химиолюминесценцией*.

В практике криминалистических исследований наибольшее применение получила фотолюминесценция, которая применяется при исследовании документов и иных объектов. В зависимости от продолжительности свечения после прекращения действия возбуждающего света различают два вида фотолюминесценции: флюоресценция и фосфоресценция.

Флюоресценция – свечение, которое возникает только во время действия возбуждающего света.

Фосфоресценция – свечение, продолжающееся некоторое время даже после прекращения действия возбуждающего света.

Контрольные вопросы и задания

1. Охарактеризуйте предмет криминалистической техники, систему и задачи.

2. Перечислите и охарактеризуйте методы исследования, применяемые в криминалистике.

3. Какие существуют группы специальных средств и методов криминалистической техники?

4. Перечислите технико-криминалистические средства и методы, применяемые при обнаружении вещественных доказательств.

5. Приведите примеры применения в криминалистике УФ- и ИК-лучей.

6. Выполните задания по приложению 1.

Глава 2. СОВРЕМЕННЫЕ ПРИЕМЫ И МЕТОДЫ КРИМИНАЛИСТИЧЕСКОЙ ТЕХНИКИ

2.1. Понятие и виды криминалистической фотографии

2.1.1. Понятие криминалистической фотографии

Фотография ведет свое начало с 1826 года, так в этом году француз Жозефу Нисефору Ньепсу удалось впервые получить фотографическое изображение с помощью пластинки, покрытой слоем светочувствительного асфальтового лака. Спустя девять лет Луи Дагер открыл новый способ закрепления оптического изображения.

Он производил съемку на посеребренную металлическую пластину, окуренную парами йода, а изображение проявлял в парах ртути. Этот способ получил название **дагеротипии**.

В 50-х годах XIX в. на смену дагеротипии пришел мокроколлодионный способ. При его применении фотографическую съемку производили на влажную светочувствительную эмульсию, которую получали путем растворения пироксилина в смеси спирта с эфиром и йодистыми солями серебра.

В 1871 году был предложен более совершенный способ фотографирования, основанный на использовании сухих броможелатиновых пластинок.

Фотография быстро завоевывает признание и проникает в самые различные области человеческой деятельности, в том числе в область расследования преступлений. Так, например, по данным немецкого ученого Э. Стингера фотография в судебном процессе была использована вскоре после изобретения дагеротипии. Со ссылкой, на газетные публикации названный автор в своей книге «история фотографии, ее связь с цивилизацией и практикой» сообщает, что в 1839 году в одном из бракоразводных процессов в качестве доказательства использовался фотографический снимок. Затем в печати стали появляться сведения о применении фотографии органами, которые ведут борьбу с преступностью. Например, одна из американских газет, издававшаяся в Калифорнии, 30 ноября 1841 года опубликовала

фотоснимки преступников дагеротипным методом. В нем также указывалось, что снимки используются полицией для получения необходимых справок о преступниках.

В статье бельгийского криминалиста Боргерхоффа, посвященной вопросам судебной фотографии, сообщается, что автору удалось обнаружить в архиве дагеротипные снимки заключенных изготовленные в Брюсселе в 1843 г. и 1844 г.

интересную заметку о применении фотографии с целью установления личности преступника опубликовала в 1854 году одна из швейцарских газет. В ней говорилось о том, что полиция города Лозанны задержало группу преступников, совершивших несколько крупных краж. Среди обвиняемых оказался человек, личность которого не была установлена. Задержанного сфотографировали дагеротипным способом, а снимки разослали в полицейские департаменты всех кантонов Швейцарии и полицейские управления соседних стран. Вскоре из Бадена поступило донесение о том, что неизвестного опознали по фотокарточке. Это дало возможность установить его подлинную фамилию и имя.

В 70-х годах XIX в. полицией различных стран создаются коллекции фотоснимков преступников. Например, в России такая коллекция начала создаваться в 1867 году, в Англии в 1870 году.

С 1859 года, фотографию начинают применять с целью фиксации обстановки места происшествия. Объектами фотографирования становятся также трупы, следы и другие вещественные доказательства. В 1891 году в Пруссии было введено обязательное фотографирование каждого неопознанного трупа.

Фотографию начинают применять также как одно из средств предупреждения преступлений. Например, с 1887 года некоторые американские банки оборудуются фотоаппаратурой со вспышкой, которая автоматически фотографировала преступников, проникших в банковские помещения.

Формирование судебной фотографии как одного из разделов криминалистической техники было тесно связано с развитием специальной аппаратуры и особых правил съемки, которые использовались для расследования и раскрытия преступлений.

В 1872 году французский антрополог Ойтман и англичанин О. Рейландер предложили фотографировать преступника дважды в фас и

правый профиль. Впоследствии это рекомендация нашла отражение в правилах опознавательной съемки, разработанных французским криминалистом А. Бертильоном.

А. Бертильон создал конструкцию нескольких крупноформатных фотоаппаратов (13x18, 18x24 и 24x30 см), предназначенных для съемки мест происшествий, трупов, следов и других вещественных доказательств. Аппараты были снабжены специальными штативами, позволяющими проводить вертикальную съемку. Он сконструировал также специальную фотоустановку для опознавательной съемки преступников. Основными частями ее были: фотокамера, стул с головодержателем, платформа, жестко связывающая аппарат со стулом. Бертильон является автором способа измерительной съемки. Рекомендации по применению судебной фотографии Бертильон изложил в своей книге «Судебная фотография», изданной в Париже в 1890 году.

А. Бертильон считал, что значение фотографии не ограничивается только идентификацией человека и фиксацией обстановки места происшествия. Ее можно применять также при исследовании документов с целью выявления невидимых записей и обнаружения признаков подделок. В частности, он рекомендовал применять для репродуцирования и исследования документов контактную фотографию. А. Бертильоном первым была высказана мысль о возможности применения контактной фотографии для выявления невидимых отпечатков, штрихов, выполненных кислотосодержащими чернилами.

Значительное внимание способам судебной фотографии уделено в работе австрийского криминалиста Г. Гросса «Руководство для судебных следователей», впервые изданной в 1892 году. В ней излагаются некоторые общие правила фотографирования обстановки мест происшествий по делам об убийствах, кражах, пожарах и рекомендация применять при исследовании вещественных доказательств микрофотографию, рентгенографию. Г. Гросс высказал мысль о целесообразности опознавательного фотографирования преступника не только в фас и правый профиль, но также в 3/4 поворота лица.

Вслед за фиксирующей фотосъемкой для криминалистических целей стали применять и исследовательскую, в частности съемку в невидимых лучах спектра. К 1869 году относятся первые попытки выявления невидимых текстов в документах путем их фотографирова-

ния в ультрафиолетовых лучах. Постепенно фотография становится незаменимым помощником судебного эксперта.

С целью производства наиболее сложных экспертиз в 1889 году при прокуратуре Санкт-Петербургской судебной палаты была создана судебно-фотографическая лаборатория, которая начала функционировать с 1891 года.

Выдающийся вклад в развитие судебной фотографии внес русский криминалист Е.Ф. Буринский, который разработал в 1894 году эффективный метод выявления невидимых и слабовидимых текстов на документах, получивший название цветоразделение. С помощью этого метода были выявлены тексты некоторых старинных рукописей, представляющих историческую ценность. В 1898 году за указанное изобретение Российская Академия наук удостоила Е.Ф. Буринского премии имени М.В. Ломоносова.

Е.Ф. Буринский придавал большое значение применению микрофотографии при экспертизе документов. Он рекомендовал также фотографирование со светофильтрами. Этот способ съемки был назван им фотографическим цветоразличением. Результаты исследований Буринского в области судебно-исследовательской фотографии описаны в его книге «Судебная экспертиза документов», которая была издана в 1903 году.

Среди известных русских криминалистов наибольшее внимание вопросам судебной фотографии уделил профессор С.М. Потапов. В своей книге «Судебная фотография», выдержавшей три издания (1926, 1936 и 1948 годах), он сформулировал понятие судебной фотографии, дал классификацию ее видов, охарактеризовал значение фотографических способов фиксации исследования в уголовном процессе, изложил правила фотосъемки, применяемой следователем и экспертом-криминалистом. В 30-50-х годах над проблемами судебной фотографии работали Н.Д. Вороновский, Н.М. Зюскин, Н.А. Селиванов, А.А. Эйсман и др.

В последующие годы на основе общего подъема науки и техники в нашей стране судебная фотография получила дальнейшее развитие. Были внедрены и освоены новые методы исследования; созданы более совершенная аппаратура и другие технические средства, применяемые для фотографического запечатления и исследования криминалистических объектов. Для съемок на местах происшествий ста-

ли широко применяться портативные, многозарядные фотокамеры, имеющие высококачественную оптику. В учреждениях судебных экспертиз стали широко применяться фотоустановки для съемки со значительным непосредственным увеличением, получения сравнительных снимков, оптических разверток цилиндрических тел, фотографирования в ультрафиолетовых, инфракрасных лучах и т.д. Криминалистами проведены экспериментальные исследования по выяснению процессов усиления контрастов и цветоразличения. Детально разработаны правила фотографирования разнообразных криминалистических объектов.

Криминалистическая фотография, средства видео- и звукозаписи в следственной практике применяются:

во-первых, в целях получения наглядного иллюстративного и доказательного материала;

во-вторых для выявления таких объектов, следов и фактов, которые находясь за порогом чувствительности органов зрения и слуха, не воспринимаются при осмотрах и исследованиях в обычных условиях.

Кроме того, этими средствами запечатлевается на будущее то, что может не сохраниться в натуре.

Производство осмотра места происшествия, как правило, сопровождается фотосъемкой. Фотоизображения следов и других объектов-носителей криминалистически значимой информации дополняют описание их в протоколе, дают наглядное представление об обстановке, с которой столкнулся следователь.

Видеозапись, примененная в ходе допроса, передает содержание показаний и обстановку, в которой они были получены. В некоторых случаях оказывается достаточным применение звукозаписи, которая в достаточной мере отображает особенности речи.

исключительно велико значение фотосъемки при производстве криминалистических экспертиз, в ходе которых она выступает не только в качестве иллюстрации свойств и признаков объектов, положенных в основу заключения, но и в качестве выявления, анализа и сравнительного исследования этих свойств и признаков. Такие исследования обычно связаны с применением специальной аппаратуры и довольно сложных методик.

Криминалистическая фотография – это одна из отраслей криминалистической техники, представляющая собой систему научных положений и разработанных на их основе методов, средств и приёмов фотосъёмки, используемых для запечатления и исследования криминалистически значимых объектов при раскрытии и расследовании преступлений⁴.

Фотография как способ фиксации при проведении следственных действий и оперативных мероприятий имеет большие преимущества перед описательным (вербальным) способом. Её достоинство – высокая точность и наглядность запечатления обстановки, связанной с событием преступления. Фотографические методы исследования позволяют увидеть детали криминалистических объектов, не воспринимаемые невооружённым глазом.

Виды криминалистической фотографии:

- оперативно-розыскная;
- следственная и судебная;
- исследовательская.

Предмет изучения – фотографические методы и приёмы, используемые для обнаружения, фиксации и исследования доказательств.

Научные основы – положения криминалистики о работе с доказательствами, теория общей фотографии, а также основные рекомендации, относящиеся к выбору аппаратуры, условий съёмки и обработки фотоматериалов и т.п.

Методы криминалистической фотографии представляют собой совокупность правил и рекомендаций по выбору фотоаппаратуры, материалов, условий съёмки.

Фотографические методы исследования применяются в целях:

1) выделения и изучения слабовидимых или невидимых деталей либо признаков, недоступных обычному зрению (например, при восстановлении залитых или замазанных записей, вытравленных или удалённых подписей и текстов, для выявления не видимых глазом следов на различного рода объектах и т.п.);

⁴ Криминалистика : учеб. для студентов вузов / под ред. А. Ф. Волынского, В. П. Лаврова. 2-е изд., перераб. и доп. М., 2008. С. 161.

2) выявления цветных и яркостных различий в исследуемых объектах (например, при установлении различия в цветовом тоне основного и дописанного штрихов в тексте исследуемого документа и т. п.);

3) изучения механизма следообразования⁵.

Различают следующие методы криминалистической фотографии:

- панорамная фотография;
- телефотография;
- стереоскопическая фотография;
- измерительная фотография;
- репродукционная фотография;
- макро- и микрофотография;
- констатирующая фотография;
- сравнительная фотография;
- цветная фотография.

Измерительная фотография даёт возможность по снимкам определять абсолютные размеры сфотографированных объектов. Простейший способ измерительной фотографии – масштабная съёмка, сущность которой заключается в фотографировании объекта с положенной рядом с ним линейкой или складным метром, имеющим миллиметровые или сантиметровые деления. Линейка или метр являются измерительным масштабом, который размещается в той же плоскости, в которой расположены наиболее важные признаки фотографируемого объекта.

Панорамная фотография – это метод получения фотографического снимка с изменением обычного соотношения между сторонами фотокадра за счёт увеличения его в длину. Панорамная съёмка объекта по частям с помощью обычного фотоаппарата осуществляется одним из двух способов:

– последовательным перемещением фотокамеры (*линейная панорама*);

– поворачиванием её на штативе вокруг вертикальной оси (*круговая панорама*).

⁵ Криминалистика / под ред. Н. П. Яблокова. С. 110.

Если объект съёмки имеет преобладающее горизонтальное направление (вытянутое по фасаду здание, шоссейная дорога, дорожка следов ног, железнодорожная платформа и т.д.), панорама именуется *горизонтальной*. Если же снимаемый объект располагается вертикально (вышка, узкое высокое здание, лестница), панорама называется *вертикальной*.

В зависимости от объекта и обстоятельств расследуемого преступления изготавливается полная круговая панорама, представляющая собой изображение местности в окружности 360° , или частичная (секторная) панорама.

Репродукционная фотография – фотографическое воспроизведение документов, рисунков, чертежей, картин и иных плоских объектов в целях запечатления их содержания и общего вида как в натуральную величину, так и с небольшим увеличением или уменьшением. Репродукционная фотография производится в случаях, когда объекты по какой-либо причине не могут быть изъяты с места их обнаружения, а в лабораторных условиях – для запечатления общего вида документов и других плоских объектов в процессе их исследования.

Макрофотография – фотографирование объектов с непосредственным увеличением, но без применения микроскопа. Такой метод съёмки позволяет получать на снимках изображения, увеличенные в 20–30 раз по сравнению с фотографируемыми объектами (пораскопические исследования, следы размера, сверления).

Микрофотография – фотографирование с непосредственным увеличением при помощи микроскопа в целях получения изображения мелких деталей объекта, недоступных невооружённому глазу (мельчайшие следы орудий взлома и инструментов, следы от частей оружия на пулях и гильзах, остатки сгоревшего пороха и другие следы выстрела и т. д.).

Стерефотография – метод получения фотографических снимков, позволяющих воспринимать объёмность (протяжённость в глубину) снятых предметов. Этот метод применяется для запечатления и исследования пространственных свойств объёмных предметов (при транспортном происшествии, аварии на производстве, при проведении следственного эксперимента, когда важно выяснить или показать взаимное расположение объектов).

Способы криминалистической фотографии:

- линейный (панорамный);
- круговой (панорамный);
- стереофотограмметрический;
- монофотограмметрический;
- фотографирование в иК-лучах, УФ-лучах и рентгеновских лучах.

Задачи криминалистической фотографии:

- запечатление общего вида поступивших на исследование объектов;
- выявление фотографическими методами невидимых и слабо видимых признаков объектов экспертизы;
- изготовление фотографических изображений для сравнительного исследования объектов при идентификационных экспертизах;
- иллюстрация выводов, содержащихся в заключении эксперта.

Объекты фотосъёмки:

- живые лица (обвиняемые, подозреваемые, потерпевшие, свидетели);
- трупы;
- животные;
- место происшествия, место обыска и других следственных действий;
- вещественные доказательства: следы, документы, отдельные предметы;
- процесс и результаты отдельных следственных действий.

Задача фотосъёмки места происшествия заключается в фотографическом запечатлении обстановки на месте происшествия, различных предметов и следов. В зависимости от задач фотографирования различают четыре приёма запечатлевающей съёмки: ориентирующую, обзорную, узловую и детальную.

Ориентирующая фотосъёмка предназначена для запечатления места проведения следственного действия или оперативно-розыскного мероприятия на фоне окружающей обстановки.

Обзорная фотосъёмка применяется для фотографической фиксации общего вида собственно места проведения следственного действия или оперативно-розыскного мероприятия.

Узловая фотосъёмка предназначена для запечатления отдельных частей или объектов на фоне места проведения следственного действия или иных мероприятий.

Детальная съёмка осуществляется для получения фотоснимков отдельных деталей места проведения следственного действия или иного мероприятия.

При сигналетической съёмке живых лиц последовательно изготавливаются четыре снимка: три погрудных – в правый профиль, анфас (спереди) и с поворотом головы вправо (полупрофиль), а также снимок анфас в полный рост (при этом допускается замена двух последних снимков одним изображением – в полный рост с поворотом всего корпуса и головы вправо). На снимках фотографируемый должен быть изображён при обычном выражении лица, без головного убора и других предметов одежды, скрывающих какие-либо приметы: волосы должны быть причёсаны и не должны закрывать ушную раковину. На снимках с поворотом головы и в полный рост фотографируемый человек изображается в том виде, в каком он был задержан (в головном уборе, очках и т. п.). Эти изображения предназначены в основном для предъявления потерпевшим и свидетелям в целях опознания, поэтому на них должны быть отражены такие важные опознавательные признаки, как вид и состояние верхней одежды, манера носить головной убор и т. д. При фотографировании профиля особое внимание следует обратить на правильное высвечивание ушной раковины: на снимке должны чётко отобразиться все ее особенности.

На месте обнаружения трупа в ходе его осмотра обычно фотографируют:

– общий вид трупа или частей тела вместе с окружающей его обстановкой, следами и иными объектами, могущими иметь значение вещественных доказательств;

– повреждения и следы на теле трупа (раны, кровоподтёки, странгуляционная борозда и т. п.), а также трупные явления (трупные пятна, признаки разложения и т. д.);

– повреждения и загрязнения одежды, а также следы на ней (огнестрельные повреждения, следы воздействия высокой температуры, пятна различных веществ, потёки крови, следы волочения, отпечатки протекторов шин и т. п.).

Для фиксации общего вида трупа на месте его обнаружения принято фотографировать его:

- во взаимосвязи с окружающей обстановкой;
- изолированно от предметов окружающей обстановки.

В границы кадра необходимо включать все объекты, которые могут иметь отношение к трупу и месту его обнаружения. Труп с прилегающими к нему предметами обстановки обычно фотографируют с одной или двух сторон (боковых). Если позволяет обстановка, то съёмку производят с четырёх сторон, устанавливая фотоаппарат по углам воображаемого прямоугольника, в который как бы вписывается труп (это будет обзорная фотосъёмка). Наряду с этим труп следует сфотографировать более крупным планом (узловая съёмка), обычно эту съёмку производят с двух сторон (боковых). При боковой съёмке оптическая ось объектива должна быть перпендикулярна продольной оси тела трупа. изображение трупа по возможности должно занимать весь кадр. Если в условиях ограниченного пространства нельзя на одном кадре получить изображение трупа целиком, то следует применить панорамный способ его съёмки по частям или воспользоваться широкоугольным объективом.

иногда целесообразно сфотографировать лежащий труп сверху (вертикальная съёмка). Такая съёмка обеспечивает отчётливое запечатление позы, т. е. взаимного расположения отдельных частей трупа.

Трупы, находящиеся в висячем положении, рекомендуется по возможности сфотографировать спереди, сзади и с боков. В кадре должны находиться: ближайшая опора, верёвка с петлёй и предмет, к которому она прикреплена. Крупным планом следует фотографировать странгуляционную борозду, узел верёвки, кисти рук, положение петли на шее, взаимное расположение ног и опоры, служившей подставкой для ног.

Замаскированные трупы фотографируют сначала в том виде, в каком они были обнаружены, а затем их снимают без предметов, использованных для маскировки.

2.1.2. Процессуальное оформление применения криминалистической фотографии, видео- и звукозаписи

Применение криминалистической фотографии, видео-, звукозаписи в ходе расследования приобретает доказательственное значение лишь при условии надлежащего оформления, включающего процессуальный и технический аспекты.

Процессуальный аспект регламентирован УПК РФ, а правила технического оформления выработаны практикой.

Учитывая, что фотоснимки, как правило, не могут быть изготовлены непосредственно при производстве следственных действий, их процессуальное и техническое оформление должно состоять из двух этапов:

–1-й этап – оформление факта применения фотографии в процессе проведения того или иного следственного действия;

–2-й этап – изготовление фототаблицы.

В частности, в протоколах тех следственных действий, в ходе которых применялась фотосъемка, должны найти отражение следующие сведения:

- 1) объекты фотографирования;
- 2) применённые фотографические средства (тип аппарата, вид объектива, марка светофильтра и др.);
- 3) условия, порядок и методы фотографирования;
- 4) характер освещения;
- 5) время съёмки;
- 6) указание на плане или схеме точек съёмки.

Фотоснимки представляются в виде фототаблицы, которая должна иметь заголовок, указание на то, приложением к протоколу какого следственного действия она является, и даты его производства. При этом все фотоснимки по углам и стыкам скрепляются печатью следственного органа, заверяются подписью следователя, а в случаях привлечения для фотосъёмки специалистов – их подписями. Отобразившиеся на фотоснимках наиболее значимые информационные узлы нумеруются с соответствующей расшифровкой в краткой пояснительной записи, которая, как правило, делается под каждым снимком фототаблицы. Сами фототаблицы, а также негативы фотоснимков

прилагаются к протоколу следственного действия и подшиваются в материалы уголовного дела⁶.

Такое оформление протокола фотоснимков и других документов явится надёжной гарантией получения объективных и полных сведений как об обстановке места происшествия, так и об индивидуальных особенностях отдельных предметов.

Что касается фотоснимков, представленных третьими лицами, то их оформление должно производиться как оформление вещественных доказательств, т. е. постановлением о приобщении к делу данных фотоснимков.

В постановлении, в частности, должно быть указано:

- а) кем, где, когда и в связи, с чем предъявлен снимок;
- б) что на нём изображено;
- в) какое значение для рассматриваемого дела он имеет.

На обороте снимка также целесообразно указать, что на нем изображено и кем он представлен, заверив это подписью предъявившего и того, кто приобщил его к материалам дела. Данный фотоснимок должен храниться в особом конверте, вшитом в дело.

Таким образом:

1) фотоснимки, приобщаемые к материалам уголовных дел, при соответствующем их процессуальном оформлении имеют не только иллюстративное, но и доказательственное значение;

2) в зависимости от характера связи с материалами дела и способа получения процессуальное оформление снимков будет различным:

а) фотоснимки, изготовленные при проведении следственных действий, оформляются как письменные документы;

б) фотоснимки, обладающие признаками вещественных доказательств, могут быть изъяты при обыске и выемке или представлены соответствующими лицами.

Применение фотосъёмки при производстве криминалистической экспертизы должно найти соответствующее отражение в исследовательской части заключения эксперта, где указываются вид фотосъёмки и её условия.

⁶ Криминалистика / под ред. А. Ф. Вольнского, В. П. Лаврова. С. 183.

О проведённой при отдельных следственных действиях видеозаписи в протоколах этих действий в основном указываются те же данные, что и при фотосъёмке. Однако здесь необходимо указывать не только объекты, но и моменты съёмки (так как фиксация этими средствами не всегда ведётся на протяжении всего времени выполнения следственного действия), время выполнения видеозаписи (особенно если съёмка производится в разные моменты следственного действия). Видеофонограмму следует упаковать в пакет, опечатать и приобщить к материалам уголовного дела.

При применении звукозаписи в протоколе следственного действия указывается факт её осуществления и уведомления об этом участников следственного действия, сведения об операторе и использованном магнитофоне, о факте воспроизведения фонограммы участникам следственного действия, сделанных по этому поводу замечаниях и решении следователя в данной связи.

Контрольные вопросы и задания

1. Что такое криминалистическая фотография?
2. Какие методы фотографирования используют при проведении следственных действий?
3. Назовите и охарактеризуйте способы панорамной съёмки: круговой, линейной.
4. Назовите и охарактеризуйте виды и способы фотосъёмки места происшествия.
5. Перечислите и охарактеризуйте приёмы запечатлевающей фотографии.
6. Как процессуально оформляется применение фотосъёмки, видео и звукозаписи при производстве следственных действий?

2.2. Криминалистическая трасология

2.2.1. Понятие и предмет криминалистической трасологии.

Классификация следов

Невозможно совершить преступление, не оставив при этом те или иные отображения. Однако в каждом конкретном случае – в зависимости от условий совершения преступления – возникают разные

следы. Возникновение следов имеет свои закономерности, познание которых обеспечивает быстрое обнаружение и правильное использование их в целях установления обстоятельств, имеющих значение для расследуемого дела. Закономерности образования отпечатков основаны на свойстве отражения, которое, являясь всеобщим свойством материи, обусловлено универсальным взаимодействием предметов и процессов движения материи.

Трасология (от. франц. *tracé* – след и греч. *logos* – слово, т. е. учение о следах) – одна из отраслей криминалистической техники, изучающая закономерности возникновения следов, отображающих механизм совершения преступления, и разрабатывающая научно-технические методы, средства и рекомендации по их собиранию, исследованию и использованию в целях раскрытия и расследования преступлений⁷.

исходя из этого определения, ***трасология изучает:***

- приёмы и средства обнаружения и изъятия следов;
- методики определения механизма и условий следообразования, позволяющие восстановить события и обстановку преступления, действия преступников и потерпевших и иные обстоятельства, необходимые для раскрытия преступления;
- приёмы и средства, позволяющие установить относимость следов к расследуемому событию путём определения их временной и иной связи с событиями преступления и другими имеющимися следами;
- методики определения признаков объектов, оставивших следы. Значение этих методик возрастает по мере того, как расширяются объекты предварительного изучения следов работниками предварительного следствия и дознания, использования полученных ими результатов для установления физических признаков и патологических особенностей лиц, оставивших следы, видовых признаков и примет использованных ими орудий, механизмов и животных;
- методики отождествления различных объектов по их следам. При этом исследуются способы определения идентификационной значимости признаков, наиболее рациональные приёмы и средства выявления и изучения этих признаков в следах, оценка совпадений и различий;

⁷ Криминалистика / под ред. А. Ф. Вольнского, В. П. Лаврова. С. 185

– методы использования следов и результатов их исследования для выяснения обстоятельств, способствовавших совершению преступлений.

Главными задачами трасологии являются *идентификационные* и *диагностические*.

К частным задачам трасологии относится решение отдельных вопросов или групп вопросов, вытекающих из главных задач.

В формировании следа участвуют, по крайней мере, два объекта: *следообразующий*, т. е. такой объект, который образует след, вызывает отображение своего внешнего строения на другом объекте, и *следовоспринимающий*, т. е. объект, на котором возникает след. Чаще всего в следообразовании участвует ещё и третий объект – вещество *следа*. Оно может состоять из вещества самих следообразующего или следовоспринимающего объектов, или смеси этих веществ, или вещества, случайно попавшего на поверхность одного из участвующих в следообразовании объектов. Деление объектов на следообразующие и следовоспринимающие определяется соотношением их физических и иных свойств, проявляющихся в конкретных условиях механизма следообразования. В отдельных случаях каждый из них одновременно может быть и следообразующим и следовоспринимающим, так как следы контакта возникают на обоих.

Для формирования следов необходимо, чтобы событие происшествия привело во взаимодействие следообразующий и следовоспринимающий объекты, т. е. обусловило *следовой контакт*. Чёткое изображение признаков возможно при непосредственном соприкосновении объектов. Соприкасающиеся участки поверхностей называют *контактирующими*. В результате следового контакта как его продукт и отображение появляется след.

При следовом контактировании объекты подвергаются *физическому, химическому и биологическому* воздействию. Физическое воздействие может быть как механическим, так и *тепловым*. Следы, которые могут образоваться в результате химического, биологического и термического воздействия, крайне редко встречаются в практике, возможность трасологического исследования этих следов весьма ограничена из-за нечёткого и неполного отображения в них признаков образующего объекта (например, следы воздействия кислотой).

В трасологии изучаются следы *механического воздействия*. Для их формирования взаимодействующие объекты должны войти в соприкосновение в одной *точке* (например, контактирование острия иглы с поверхностью любой формы), *по линии* (острия ножа и плоскости) или *по плоскости* (пальца с крышкой стола).

Соприкасающиеся поверхности оказывают воздействие одна на другую и подвергаются соответствующим изменениям. Всякое отображение внешнего строения в следе является преобразованием. Во всех случаях оно будет *обратным, зеркальным отображением*.

В криминалистике *следом в широком смысле* слова называют результат любого изменения материальной обстановки на месте происшествия вследствие события преступления. Это следы-отображения, предметы или их части, различные вещества, изменившееся взаимное расположение предметов.

Следом в узком смысле слова является отображение внешнего строения одного объекта на другом, а также наслоение, отслоение и другие подобные им результаты механических, тепловых, химических и иных воздействий, не передающие внешнего строения воздействующего объекта.

В трасологии изучают вопросы обнаружения, изъятия и исследования следов в узком смысле.

Существуют общая и частная трасологические классификации следов.

В зависимости от объекта восприятия следы можно подразделять на *идеальные* (например, показания свидетелей, потерпевших и т. д.) и *материальные* (например, следы ног, зубов и т. д.). Материальные следы разграничиваются на следы-макрообъекты, следы-предметы, следы-микрообъекты, следы-вещества, следы-отображения. Каждая из этих групп подразделяется, в свою очередь, по разным основаниям.

В частности, *следы-макрообъекты* по характеру и природе объекта следообразования делятся: на следы рук, ног, зубов, транспортных средств, животных, орудий взлома, инструментов, производственных механизмов и др.

Следы-предметы подразделяются на предметы, оставленные преступниками на месте происшествия или привнесённые на это место, изъятые или унесённые преступниками с места преступления;

предметы, с помощью которых оставлены следы на месте происшествия; предметы, на которых оставлены следы на месте происшествия.

Следы-микрообъекты делятся на микроследы, микрочастицы и микровещества.

Следы-отображения в зависимости от связи механического состояния объектов с возникающими следами подразделяются на статические и динамические. По характеру изменений, возникающих на следовоспринимающем объекте, следы делятся на объёмные и поверхностные. Поверхностные следы могут быть следами *наслоения и отслоения*. В зависимости от места расположения изменений следовоспринимающей поверхности, за счёт которых образуются следы, они делятся на локальные и периферические. В зависимости от восприятия следы в трасологии бывают: *видимыми, невидимыми и маловидимыми*.

След может образоваться только при плотном контакте двух объектов, а входить в такой контакт они могут лишь при взаимном встречном движении, либо при движении одного относительно другого. Если объекты передвигаются относительно друг друга только по нормали, т. е. под углом 90°, их контактные поверхности в момент следообразования по касательной не смещаются (в результате возникает нажим или удар). В данном случае образуется *статический след*, т. е. отпечаток, оттиск. Если же объекты движутся и по нормали, и по касательной (т. е. скольжение, разрез, разруб), то образуется *динамический след*.

К объёмным следам относятся следы, которые отображают внешнее строение объёмного следообразующего объекта также в объёме, т. е. во всех трёх его измерениях (например, следы обуви на глине). *Поверхностными следами* называют такие, которые возникли за счёт явлений, протекающих на поверхности следовоспринимающего объекта и практически не связанных с изменениями его формы и целостности. Поверхностные следы представляют отображение следообразующего объекта в двухмерном выражении (например, след пальца на обвязке двери).

Локальные следы образуются в результате изменений следовоспринимающей поверхности непосредственно в месте взаимодействия контактных поверхностей (например, следы обуви на

полу). *Периферические следы образуются за счёт изменения следовоспринимающего* объекта за пределами контактных поверхностей (например, контуры пыли, осыпавшейся со стоявшего транспортного средства, очертившие его форму и размеры).

По следам представляется возможным установить механизм и условия возникновения следов, отдельные обстоятельства происшедшего события, групповую принадлежность или источник происхождения объектов, образовавших следы, отождествить объект, которым оставлен след.

Следы не могут, как правило, дать прямой ответ на вопрос, кто совершил преступление. Они используются для решения этого вопроса наряду с другими доказательствами, т. е. следы являются в основном косвенными доказательствами (за исключением редких случаев, например, следы зубов на теле жертвы или следы рук на шее трупа).

Прежде чем приступить к обнаружению следов на месте происшествия, необходимо проверить, кто находился на этом месте, кроме преступника, в момент преступления, после его совершения до прибытия работников правоохранительных органов, где и какие действия он там совершал. Эти вопросы выясняются путём опроса очевидцев, свидетелей, потерпевших. С учётом этого определяют участки местности, объекты, предметы, на которых могли остаться следы преступника и его действий.

2.2.2. Следы человека

Следы рук. Следы рук человека изучаются в разделе трасологии – дактилоскопии (от греч. *daktylos* – палец и *skopeo* – смотрю)⁸. В частности, дактилоскопия изучает свойства и характеристики папиллярных узоров кожи человека (главным образом пальцев рук, подошв ступнёй ног человека), средства и методы их обнаружения, фиксации, изъятия и исследования в целях криминалистической регистрации личности, её идентификации и розыска.

В качестве **объектов** дактилоскопического исследования пальцевые узоры, узоры ладоней рук и подошв ступнёй ног человека вы-

⁸ Криминалистика / Т. В. Аверьянова [и др.]. С. 201.

ступают, как правило, в виде следов – оттисков, остающихся на различных предметах при прикосновении к ним ладонной поверхности кистей рук или подошв ступней ног.

Кожные узоры *индивидуальны* и *относительно устойчивы*. *индивидуальность* кожных узоров означает, что у каждого человека имеются присущие только ему рисунки папиллярных линий и не может быть двух лиц, обладающих одинаковыми кожными узорами. Больше того, каждому участку кожного покрова, где имеются папиллярные линии, свойственен особый, неповторимый в деталях рисунок. Это обуславливается анатомическим строением и биологическими функциями кожного покрова человека.

Устойчивость кожных узоров проявляется в сохранении рисунка в относительно неизменном состоянии с момента формирования (при утробном развитии зародыша) и на протяжении всей жизни человека. После смерти человека узоры папиллярных линий сохраняются до наступления гнилостного разложения трупа.

Только при значительных травмах или серьёзных заболеваниях кожного покрова, разрушающих его нижние слои, могут образоваться шрамы, которые в свою очередь являются индивидуальными признаками.

идентификация личности человека, осуществляемая с помощью дактилоскопических исследований, даёт возможность установить ряд существенных обстоятельств расследуемого преступления. К такого рода обстоятельствам могут относиться:

1) выявление по следам кожных узоров, обнаруженным на месте происшествия, преступника из числа тех лиц, которые подозреваются в совершении данного преступления;

2) установление по следам кожных узоров, изъятым с места совершения нераскрытого преступления, преступника из числа лиц, задержанных по подозрению в совершении иного преступления;

3) установление личности преступника, совершившего расследуемое преступление, с помощью материалов дактилоскопических карточек;

4) обоснование факта, что несколько преступлений совершено одним и тем же лицом;

5) установление причинной связи между возникновением следов кожных узоров и действиями преступников в момент совершения ими

преступления. Выясняют эту связь в случаях, когда лицо, подозреваемое в совершении преступления, заявляет, что следы его кожных узоров, обнаруженные на месте происшествия, оставлены при обстоятельствах, не имеющих отношения к расследуемому преступлению. Установление причинной связи между возникновением следов кожных узоров и действиями преступника при совершении им преступления имеет особенно большое значение при расследовании дел о симуляции краж материальных ценностей;

б) установление с помощью дактилоскопического исследования признаков, свидетельствующих о факте прикосновения подозреваемого к предметам взятки, спекуляции или иным предметам, являющимся вещественными доказательствами;

7) установление личности погибшего человека, труп которого не опознан, и розыск лиц, без вести пропавших, с помощью дактилоскопической идентификации.

Рельеф кожного покрова, наблюдаемый на ладонной поверхности рук и ступнях ног человека, неоднороден. Его *элементами* являются: флексорные линии, межфаланговые складки, узкие складки-морщины, поры, валикообразные выступы кожи – папиллярные линии и разделяющие их углубления-бороздки.

Наиболее крупные элементы рельефа кожного покрова – *флексорные линии* и *межфаланговые складки* – являются углублениями, возникающими, главным образом, в результате сгибательных движений кисти руки. Флексорные линии в большинстве случаев пересекают ладонь в диагональном и поперечном направлениях, а межфаланговые складки, располагаясь одна над другой, отделяют кожные узоры фаланг пальцев.

Узкие складки-морщины появляются на коже в результате частичной потери присущей ей эластичности. Они могут пересекать поверхность ладони или подошвы стопы в различных направлениях, образуя своеобразную сетку; на пальцах рук складки-морщины чаще всего занимают продольное положение. Узкие складки-морщины являются временными образованиями: они то появляются, то исчезают.

Мельчайшими элементами рельефа кожного покрова являются *поры*, то есть устьевые отверстия выводных протоков потовых желез. Достигая в поперечнике примерно 0,08–0,25 мм, они располагаются по центру папиллярных линий. По своему виду поры могут напоми-

нать ромбы, прямоугольники, треугольники, овалы или иметь неопределённую форму.

Основными элементами рельефа кожного покрова ладоней рук и подошв ступнёй ног являются папиллярные *линии* и разделяющие их *углубления-бороздки*. Будучи близко расположенными друг к другу, папиллярные линии и углубления-бороздки, группируясь в отдельные потоки, образуют различные по рисунку и сложности *кожные узоры*. Среди них различают: *пальцевые узоры* (т. е. узоры на конечных, средних и основных фалангах пальцев рук), *узоры ладоней рук и подошв ступнёй ног*.

Кожа человека состоит из двух основных слоёв: нижнего – дермы (собственно кожи) и верхнего *эпидермиса* (надкожницы).

Дерма, расположенная на подкожной жировой клетчатке (гиподерме), образована сетчатым и лежащим на нем сосочковым (папиллярным) слоем. Сосочковому слою и принадлежит решающая роль в образовании узоров капиллярных линий на поверхности каждого покрова. В сетчатом слое пучки волокон, пересекая друг друга, образуют ячейки в форме ромбов, благодаря чему весь кожный покров обладает эластичностью. На поверхности сосочкового слоя отдельные пучки волокон соединительной ткани, несколько приподнимаясь, образуют точечные возвышения – сосочки (папилли – от лат. слова *papilla* – сосочек). В них заключены концевые петли кровеносных сосудов и осязательные тельца, дающие возможность при осязании воспринимать физические свойства окружающих нас предметов.

В отличие от других участков тела на кожном покрове ладонной поверхности рук и подошв ступнёй ног сосочки размещаются не хаотично, а в определённом порядке: парными рядами, расположенными на невысоких постаментах – выступах дермы. Количество сосочковых выступов с осязательными тельцами здесь значительно больше, чем на других участках кожного покрова (на ладонной поверхности конечных фаланг пальцев рук их насчитывается более 100 на один квадратный сантиметр, тогда как на голени на ту же площадь приходится всего лишь 9–10). Каждый парный ряд сосочков отделяется от смежного с ним парного ряда продольным углублением. Парные ряды сосочков могут быть прямыми или изогнутыми; могут прерываться, раздваиваться и соединяться между собой.

Эпидермис, покрывая ряды сосочков и эластично выстилая углубления между ними, весьма точно копирует этот сложный рельеф сосочкового слоя дермы. В результате этого над парными рядами сосочков на поверхности кожного покрова образуются **валикообразные выступы кожи – папиллярные линии, отделённые друг от друга бороздками** (продольными углублениями).

Таким образом, наблюдаемые на поверхности кожи различные рисунки папиллярных линий являются точной копией взаимного расположения и конфигурации парных сосочковых рядов, находящихся в дерме.

Эпидермис, несущий на себе элементы кожного рельефа, представляя собой многослойное образование, отделяется от дермы тонкой перепонкой. Он состоит (снизу вверх) из основного, шиповатого, зернистого, прозрачного, блестящего и рогового слоёв.

В основном слое эпидермиса размещены живые клетки, которые на протяжении всей жизни человека обладают способностью к размножению. Вновь возникшие клетки под влиянием процесса ороговения изменяют свою структуру, затем отмирают и, поднимаясь вверх, постепенно вытесняют, заменяют клетки вышележащих слоёв и, наконец, превращаются в сильно сплюснутые ороговевшие пластинки рогового слоя, которые затем отпадают. Постоянное размножение клеток основного слоя эпидермиса обеспечивает регенерацию в первоначальном виде рисунка тех кожных узоров, которые видоизменились под воздействием ушибов, неглубоких порезов и других поверхностных повреждений кожного покрова.

В жизнедеятельности кожного покрова немаловажную роль играют **потовые железы**. Они участвуют в обмене веществ и обеспечивают терморегуляцию тела. **Потовые железы** – это своеобразные видоизменения эпидермиса (трубчатые образования – на одном квадратном сантиметре кожного покрова ладони их насчитывается около 370, на подошве стопы – до 360, тогда как на голени – не более 70). Клубочки, т. е. тела потовых желез, находятся за пределами кожного покрова подкожной жировой клетчатки. От этих клубочков через дерму и весь эпидермис проходят штопорообразные выводные протоки, заканчивающиеся на поверхности папиллярных линий устьевыми отверстиями – порами, из которых выделяется пот.

Химический состав пота зависит от ряда обстоятельств: интенсивности обмена вещества в организме, его общего состояния, деятельности почек и т. д. Основным компонентом пота является вода (97,7–99,6%), и количество плотных веществ в нем колеблется в пределах от 2,3 до 0,4%. Неорганические вещества составляют большую часть плотных компонентов пота, органические – меньшую. из неорганических веществ в состав пота входят аммиак, фосфорнокислый калий, кальций и хлористый натрий; органических – мочевины и летучие жирные кислоты. В качестве самостоятельного компонента пота выступает *нейтральный жир, являющийся основным веществом, формирующим следы кожных узоров.*

Пальцевые узоры, расположенные на ладонной поверхности конечных фаланг пальцев рук, образуются несколькими потоками папиллярных линий, которые «заполняют» основание, центр, вершину и их края. *Основание узора* – это нижний поток папиллярных линий, *вершина и края узора* – верхний, а *центр* у подавляющего большинства узоров – это самостоятельный третий их поток.

Папиллярные линии в каждом потоке имеют различную конфигурацию: в основании узора они могут быть более или менее прямыми или волнистыми, на краях и вершине узора – это один общий поток, они изогнуты в виде дуг. Папиллярные линии, находящиеся в центральной части пальцевого узора, имеют дугообразную форму или изгибаются в виде петель, кругов, спиралей и иных фигур. Протяжённость папиллярных линий, составляющих пальцевый узор, может быть самой разнообразной: от непрерывно идущих через весь узор линий до коротких фрагментов или даже точек.

Дельта узора. В петлевых и завитковых узорах, в местах наибольшего сближения или соединения папиллярных линий верхнего и нижнего потоков, а также внутреннего рисунка образуются небольшие треугольной формы фигуры, напоминающие букву греческого алфавита «дельта», поэтому эти фигуры называются *дельтами узора.*

Папиллярные линии, составляющие внешние стороны дельты, называются её рукавами, а папиллярная линия центральной части узора, к которой рукава приближаются или примыкают, – её внутренней стороной. Рукава дельты как бы охватывают внутренний рисунок, поэтому расширенная часть дельты всегда обращена к центру узора.

Участок рукавов дельты, заключённый между её углом и краем узора, называется *рамочной частью дельты*.

В зависимости от взаиморасположения рукавов дельты выделяют:

- дельты с замкнутыми, т. е. имеющими общую точку, рукавами;
- дельты с разобщёнными рукавами, образованные двумя линиями, и не имеющими общей точки.

В зависимости от взаиморасположения рукавов дельты с её внутренней стороны выделяют дельты:

- *открытые* (рукава с внутренней стороной не соприкасаются);
- *полуоткрытые* (соприкасается один из рукавов);
- *закрытые* (оба рукава соединены с внутренней стороной).

У *узкой дельты* внутренняя сторона, будучи сильно изогнутой, очень близко расположена около её рамочной части.

Основой для классификации пальцевых узоров, т. е. деления их на типы, виды и разновидности, служит рисунок, образуемый из папиллярных линий, находящихся в центральной части узора.

В зависимости от направления и формы потоков папиллярных линий, а также наличия и расположения дельт все узоры делятся на три типа: *дуговые* (около 5%); *петлевые* (65%); *завитковые* (30%)⁹.

Поверхность ладоней рук по своему рельефу неоднородна: её периферические участки несколько приподняты по отношению к центральной впадине, пересекаемой крупными флексорными линиями. Верхняя и нижняя флексорные линии разделяют поверхность ладони на три самостоятельных участка: верхний, центральный и нижний. На каждом из этих участков наблюдается своеобразный узор папиллярных линий.

Верхний участок охватывает межпальцевые возвышения ладони, его узор состоит из двух потоков папиллярных линий, один из которых, имея дугообразную форму, как бы соединяет промежутки между двумя соседними пальцами, а второй проходит над флексорной линией трёхлучевых образований, расположенных под основанием каждого пальца, подпальцевых и межпальцевых петель, вершины которых обращены к центру ладони.

⁹ Криминалистика / под ред. А. Ф. Волынского, В. П. Лаврова. С. 192.

На *центральной* участке общий поток папиллярных линий, идущий от основания указательного пальца, в центре ладони распадается на две ветви: одна из них повторяет контуры расположенной выше её флексорной линии, другая опускается к запястью и нижней частью пересекает возвышение наружного края ладони. На наружном крае ладони папиллярные линии могут быть изогнуты в виде петель, завитков, а иногда наблюдаются участки с аномальным рисунком.

На *нижнем* участке папиллярные линии, расположенные ближе к центру ладони, имеют приблизительно серпообразную форму. Около основания большого пальца они постепенно утрачивают кривизну и становятся прямыми, а иногда образуют и угловатые изгибы. Узор этой зоны может иметь папиллярные линии петлеобразной или завитковой формы, участки с аномальными рисунками и небольшие петли, располагающиеся в верхней части основания большого пальца.

Установление типа и вида узоров ведёт лишь к их дифференциации, поэтому рисунки, характеризующие тип, вид или разновидность пальцевого отпечатка, относят в криминалистике к общим признакам папиллярных узоров.

Частными признаками, т. е. деталями папиллярного узора, на основе которых осуществляется индивидуальная идентификация, являются начало и окончание линий, слияние и разветвление, «глазок», «крючок», точки, обрывки и др.¹⁰

индивидуальная совокупность в данном случае формируется за счёт наличия (отсутствия) тех или иных признаков и их взаимного расположения. Вариационно-статистическими расчётами установлено, что наличие 12–17 совпадений деталей позволяет категорически устанавливать тождество, практически идентификация может быть осуществлена с меньшим числом совпадающих деталей (7–9) при условии их редкой встречаемости¹¹.

При отсутствии в следе папиллярного узора достаточного количества частных признаков (не менее 12–17) для решения вопроса о тождестве производится исследование пор. Поры в следах и отпечатках пальцев рук отображаются в виде просветов: круглых, треугольных или неправильной формы. Они различаются своими размерами и расположением. Данные признаки пор обладают относительным

¹⁰ Криминалистика / под ред. А. Ф. Вольнского, В. П. Лаврова. С. 192.

¹¹ Криминалистика / Т. В. Аверьянова [и др.]. С. 202.

постоянством. исследование по признакам пор называется пороскопией.

Механизм образования следов кожных узоров. При соприкосновении ладоней, пальцев рук или подошв ступней ног с какими-либо предметами на их поверхности, как правило, остаются следы кожных узоров, но не во всех случаях на них образуются чёткие отображения рисунка папиллярных линий, позволяющие идентифицировать личность человека, оставившего эти следы. Для этой цели могут быть использованы только такие следы кожных узоров, которые возникают при следующих *одновременно проявляющихся условиях*:

- если рука или ступня ноги в момент соприкосновения с предметом *не скользит* по его поверхности;

- если предметам и веществам, к которым прикасаются руки (ступни ног), присущи следующие физические свойства: поверхность предметов должна быть гладкой, а вещества должны обладать пластичностью и мелкоструктурным строением.

В зависимости от физических свойств следовоспринимающих объектов следы кожных узоров могут быть:

- объёмными;
- поверхностными.

Чёткость объёмного следа находится в прямой зависимости от структуры вещества: чем мельче составляющие его частицы, тем отчётливее и точнее запечатлеваются в следе особенности строения кожного узора.

Поверхностные следы могут возникать как за счёт наслоения на поверхность предмета потожировых выделений и других веществ, покрывающих папиллярные линии узора, так и в результате *отслоения* последними посторонних веществ, находящихся на предмете, к которому прикасается рука или стопа ноги.

Различают следующие способы выявления невидимых следов рук:

- 1) физические:
 - обработка специальными порошками;
 - нагревание;
 - окуривание парами йода, откачивание;

– перенос на дактилоскопическую плёнку (фото, йододекстриновую и т. п.);

2) химические:

- обработка жидкими реактивами;
- обработка раствором нингидрин в ацетоне;
- обработка водным раствором азотнокислого серебра, бензефина, аллоксаном; смесью растворов бензидина и перекиси водорода и другими реактивами.

Понятие «*фиксация следов кожных узоров*» включает в себя, с одной стороны, технические способы сохранения облика обнаруженных следов, а с другой – процессуальные акты, в которых закрепляется факт их обнаружения.

Способы фиксации следов рук:

- описание в протоколе или отражение на плане и схеме;
- фотографирование (производится до применения других действий);
- применение стирактила, латекса, перхлорвинила, паст К-18, У-4, СКТН и др.;
- изъятие следов с предметом-носителем.

Вопросы, разрешаемые следователем при фиксации следов рук (ступней ног):

- какой рукой (ногой) и какими пальцами оставлены следы;
- оставлены ли следы рук (ног) одним человеком;
- оставлены ли представленные следы данным человеком и др.

Следы ног. Как объект трасологического исследования следы ног человека в подавляющем большинстве случаев – это следы, оставленные обувью, и значительно реже – следы стоп босых ног или стоп, одетых в носки (чулки)¹².

Криминалистическое значение следов ног определяется возможностью их использования для установления фактических обстоятельств расследуемого события. По этим следам можно судить о поле, примерном возрасте, росте, весе, направлении движения, скорости перемещения, анатомических особенностях личности, количестве лиц, побывавших на месте происшествия, установить тип, размер, модель обуви, иногда предприятие-изготовителя, а также отождествить обувь, следы, носки.

¹² Криминалистика / под ред. Н. П. Яблокова. С. 127

Если на месте происшествия обнаружено несколько следов босых ног или ног, обутых в обувь, то по ним можно судить о количестве преступников, направлении движения, особенностях походки и ходьбы, о росте, длине шагов и размерах обуви и т. д.¹³

О скорости передвижения можно судить по длине шагов. При ходьбе у мужчин длина шага в среднем составляет 70–85 см; у женщин – 50–65 см. Увеличение темпа движения влечёт возрастание длины шагов до определённого предела. Максимальная длина шагов достигается при 150–170 шагах в минуту. У мужчин длина шагов при медленном беге достигает 85–100 см и при быстром беге – 150 см и более; у женщин показатели длины шагов при беге несколько меньше. На места остановок могут ориентировать беспорядочно расположенные следы ног, частично перекрывающие друг друга.

По единичному следу босой ноги можно вычислить примерный рост человека: длина подошвы ноги составляет 15,8% величины роста мужчины; 15,5% – роста женщины. Таким образом, разделив длину следа на 15,8% (15,5%) и умножив на 100, получают величину роста мужчины (женщины). Между длиной подошвы стопы, а также шириной её плюсны и пятки существует корреляционная зависимость. Это позволяет сделать предположительный вывод о росте человека по следам, отражающим ширину плюсны или пятки. Ширина плюсны в 18 раз, а пятки в 27 раз меньше величины роста человека любого пола.

Следы могут отобразить следующие дефекты ступнёй ног человека: отсутствие одного или нескольких пальцев, передней части стопы, уродство, рубцы и т. д. Следы обуви могут отобразить необычную конструкцию обуви, своеобразное сочетание признаков внешнего строения подошвы в виде каких-либо характерных особенностей.

Элементы отдельного следа обуви:

- длина: общая, подмётки, промежуточной части, каблука;
- ширина: подмётки (плюсны) – в самом широком месте; промежуточной части (свода) – в самом узком месте; каблука (пятки) – в самом широком месте (или по переднему срезу);

¹³ Криминалистика / под ред. Н. П. Яблокова. С. 128.

– *глубина*: в области носка (пальцев), переднего и заднего среза каблука (пятки).

– Элементы дорожки следов (признаки походки):

– линия направления;

– ширина постановки ног;

– угол разворота стопы правой ноги;

– угол разворота стопы левой ноги;

– длина шага правой ноги;

– длина шага левой ноги.

Поверхностные следы, сформированные частицами пылеобразных веществ (мука, мел и т. д.), можно откопировать на дактилоскопическую плёнку: на светлую – следы, образованные частицами тёмного цвета, и на чёрную – светлого цвета. Формат выпускаемой дактилоскопической плёнки позволяет откопировать полные и неполные поверхностные следы (след каблука, подмёточной части и т. д.).

При изготовлении слепков широко применяется гипс. Растворённый в воде гипс тщательно размешивают. По консистенции раствор должен напоминать густую или жидкую сметану. Он твердеет в течение 25–30 мин. Затвердевание ускоряется, если в раствор добавить кислый сернокислый натрий, медный купорос либо хлористый натрий в количестве 1–1,5% от веса взятого гипса. Крупнозернистые поверхности, на которых находятся вдавленные следы, заливаются густым раствором гипса; мелкозернистые – жидким. Наиболее употребляемыми концентрациями гипсового раствора являются такие, в которых на одну весовую часть воды приходится от одной до двух весовых частей гипса. На изготовление слепка с полного следа босой ноги или обуви необходимо от 500 до 600 г гипса.

Перед заливкой гипсового раствора в след из него удаляют посторонние частицы (пинцетом). Если след недостаточно глубок, то его окружают барьером (грунтовым, из полосок картона, фанеры или жести), предупреждающим растекание раствора. Свежевыпавший снег со следов сдувают куском фанеры или картона, действуя как веером, либо смахивают мягкой кистью (флейцем). Затем подготавливают предметы, необходимые для каркаса, – деревянные палочки (две – равные длине следа и две–три – равные его ширине) и бирку.

После этого в след вливают примерно половину приготовленного гипсового раствора, который должен покрыть всё дно следа. На вылитый раствор укладывают смоченный водой каркас. Бирку прикрепляют бечёвкой к каркасу и выводят её за границы следа. Затем в след выливают оставшуюся часть раствора. Через 25–30 мин гипсовая масса в следе затвердевает, и готовый слепок извлекают из следа. Частицы грунта, приставшие к слепку, смывают водой, а сам слепок просушивают при комнатной температуре.

Если следы залиты водой, то при изготовлении гипсовых слепков применяется насыпной способ. Для этого следы окружают барьерчиком из подручных материалов и засыпают гипсом, который сверху разравнивают. В необходимых случаях для дополнительного насыщения гипса водой, на него кладут тряпку, на которую льют воду до тех пор, пока она не перестанет через неё просачиваться. Через 25–30 мин гипс затвердевает, готовый слепок извлекают и просушивают.

Перед изготовлением слепков со следов ног на снегу гипс растворяют в охлаждённой воде (добавляют снег) и в неё кладут поваренную соль (до 1–1,5% от веса гипса), после чего через ткань (сито) на снег высеивают порошок гипса, который слоем до 1,6–2 мм должен накрыть его дно. Дальнейшее изготовление слепка осуществляется по правилам, указанным выше.

Следы на сыпучих материалах (дорожная пыль, мука, сухой песок и т. д.) укрепляют специальными растворами (6 г щёлока, растворённого в 100 г спирта; 10 г целлулоида – в 90 г ацетона или 5 г канифоли – в 95 г спирта), разбрызгиваемыми из пульверизатора. Чтобы не повредить след, сопло пульверизатора направляют вверх, в этом случае капли раствора разбрызгиваются в виде дождя. После возникновения на дне и стенках следа различимой глазом плёнки, сопло может быть направлено непосредственно в его сторону. После образования плёнки, гипсовые слепки с таких следов получают обычным способом. Для укрепления следов также допустимо применение керосина, 6–8%-го перхлорвинила в ацетоне.

С вдавленных следов от металлических деталей подошв обуви (подковок, головок шурупов и т. д.) на деревянном полу, фанере, размягчённом асфальте и т. п. можно изготовить пластилиновые слепки. Для этого кусок пластилина разминают в руках и выравнивают, прижимая, например, к стеклу. После отделения от стекла пластилин

выровненной стороной вдавливают в след. Чтобы слепок легко отделялся, след предварительно смазывают вазелином или припудривают порошком графита.

Для изготовления слепков рекомендуется применять также пасты К и СКТН.

использование следов ног при расследовании преступлений не ограничивается их изучением на месте происшествия. В большинстве случаев следы ног представляют собой следы, в которых находит отображение внешнее строение подошв босых ног или обуви. Для отождествления по таким следам конкретного человека или обуви нужны специальные познания и соответствующие технические средства. В связи с этим назначается *трасологическая экспертиза следов ног*, на разрешение которой могут быть поставлены следующие вопросы:

– не оставлены ли единичные следы ног, обнаруженные на нескольких местах происшествий одним и тем же человеком или одной и той же обувью;

– не оставлены ли следы обувью, изъятой у подозреваемого;

– не оставлены ли следы босых ног конкретным человеком, отпечатки подошв которого представлены на исследование;

– не отобразились ли в следах ног признаки внешнего строения чулок или носков, изъятых у подозреваемого;

– не носил ли обувь, обнаруженную на месте происшествия, подозреваемый;

– соответствуют ли элементы происшествия элементом экспериментальной дорожки следов подозреваемого и др.

Следы зубов. исследование следов зубов человека имеет ряд особенностей. Например, экспертиза проводится со следовоспринимающими объектами, обладающими специфическими свойствами: продукты питания, кожа человека и др. Продукты питания являются скоропортящимися и не могут храниться длительное время. Кожа человека также относится к неблагоприятным следовоспринимающим объектам. Её можно сохранить, если поместить в консервирующий раствор. В противном случае она, разложившись или высохнув, может до неузнаваемости изменить следы. В силу таких свойств объектов экспертиза следов зубов относится к числу *неотложных*. Другая особенность этой экспертизы заключается в том, что она исследу-

ет своеобразный слеодообразующий объект (зубной аппарат человека), экспериментальные следы которого без подозреваемого получить невозможно. *исследуя следы зубов, эксперт может ответить на следующие вопросы:*

– оставлены ли изъятые на месте происшествия следы зубов подозреваемым;

– какими зубами (клыками, резцами или коренными) оставлены следы;

– имеются ли в следах признаки каких-либо зубных протезов (коронки, мостов и др.);

– оставлены ли следы запломбированными зубами;

– оставлены ли следы деформированными или аномально расположенными зубами;

– принадлежит ли потерпевшему или подозреваемому представленный на исследование участок кожи, отделённый зубами;

– в каком положении по отношению друг к другу находились потерпевший и преступник в момент укуса.

Зубы – единственный орган человека, который в течение жизни вырастает дважды. Эта особенность человеческого организма используется для определения возраста.

Установление преступника по следам его зубов основано на том, что зубной аппарат каждого человека относительно постоянен и индивидуален, это обусловлено сравнительной прочностью зубных тканей, особенно эмали, к механическим, химическим и термическим воздействиям. *идентификационные признаки*, по которым производится установление личности по следам зубов, делятся на три группы:

– *анатомические* – признаки, которые присущи любому нормальному зубному аппарату. их подразделяют на общие признаки строения зубов и особенности каждого зуба в отдельности. *К общим признакам строения зубов относятся:* количество зубов, форма зубных коронок, размер коронок, рельеф жевательных поверхностей коронок; расстояние между зубами; размер, форма и радиус зубных дуг. Анатомические особенности отдельных зубов следующие: у резцов – рельеф режущего края, форма углов режущих краёв, структура эмали, покрывающей коронку зуба; у клыков – степень заострённости клыка, длина склонов, наличие на эмали бороздок или

валиков, места их расположения и размеры; у коренных зубов – высота, ширина, форма и место расположения жевательных бугров на коронках; места расположения, направление и глубина жевательных бороздок и точечных углублений на жевательной поверхности коронок;

– *аномалии зубов и челюстей* – отклонения от нормы в развитии зубного аппарата – делятся на три группы: аномалии отдельных зубов, зубного ряда и прикуса;

– приобретённые признаки – делятся на признаки, образовавшиеся в результате болезни зубов, их лечения и механических повреждений.

Следы зубов, изымаемые на местах происшествий, подразделяются на *следы откуса* и *надкуса* (укус).

Под откусом понимается след, образовавшийся при полном удалении режущими краями зубов части объекта. На месте, где произведён откус, остаются следы преимущественно передних зубов верхней и нижней челюстей.

Надкусы – это вдавленные следы, которые остаются на противоположных поверхностях объекта в результате сжатия его зубами. Надкус можно назвать неполным откусом. При надкусе, как правило, остаются следы зубов обеих челюстей, которые располагаются в виде двух дуг, обращённых друг к другу своими концами. След надкуса, образованный в результате вертикального движения нижней челюсти (без смещения в сторону), называют *простым надкусом*. Если же нижняя челюсть при этом горизонтально смещается в сторону, след надкуса называют *сложным надкусом*.

Если откус или надкус произведён зубами только одной челюсти, то этот вид следов называют *односторонним откусом*.

Хранить продукты со следами зубов рекомендуется в холодильнике, если он отсутствует, можно использовать ящик со льдом или какую-либо ёмкость с холодной водой. Скоропортящиеся продукты рекомендуется, кроме того, помещать в полупроцентный раствор формалина. Эти меры позволяют на значительное время сохранить в первоначальном виде продукты и следы зубов на них. При пересылке фруктов со следами зубов их рекомендуется помещать в сосуд с чистой водой. Чтобы при транспортировке, например, яблоко не сту-

чало о стенки сосуда и не поднималось на поверхность воды, его предварительно заворачивают в бумагу или вату.

С места происшествия следы зубов изымают вместе с продуктами или предметами, на которых они были оставлены, или с них изготавливают слепки. В обоих случаях следы фотографируются способом масштабной съёмки.

Слепки со следами зубов изготавливают чаще всего из гипса зубврачебных масс и иных пластических материалов (пасты К или СКТН). Слепок из этих масс очень устойчив к значительным колебаниям температуры, нейтрален ко многим химическим реактивам. Основные качества этих паст заключаются в их эластичности и способности чётко передавать микрорельеф следов.

известны также случаи идентификации человека по следам, оставленным кончиком носа, ушной раковиной, коленкой и т. д. Требования к их фиксации такие же, как и указанные выше. Все эти следы являются объектами трасологической экспертизы¹⁴.

Следы человека биологического происхождения. Следы биологического происхождения несут существенную розыскную и доказательственную информацию. Они могут быть образованы кровью, спермой, потом, слюной, вагинальными выделениями, экскрементами. К этим следам также относятся волосы, органы и ткани человеческого организма, кости и их фрагменты. С традиционных позиций трасологии указанные следы в виде пятен (особенно это касается пятен крови) можно рассматривать исходя из их формы и как следы-вещества, и как следы-предметы (волосы, фрагменты костей), изучая их состав, структуру и свойства в рамках судебно-медицинского (судебно-биологического) исследования. источником следов биологического происхождения является человек, его органы.

Особенность объектов биологической природы заключается в том, что они малозаметны и с течением времени могут менять свои свойства. При взаимодействии с внешней средой, под воздействием солнечного света, атмосферных и других явлений они претерпевают гнилостные и другие деструктивные изменения, утрачивают ряд индивидуализирующих признаков. Кроме того, нередки попытки пре-

¹⁴ Криминалистика / под ред. Н. П. Яблокова. С. 128.

ступников уничтожить следы на месте происшествия. Однако, как показывает практика, полностью сделать это обычно не удаётся.

Для выявления объектов биологической природы используются лупы с подсветкой (увеличение не менее чем в 3,5 раза), осветительные приборы (осмотр в косопадающем свете может существенно повысить эффективность поиска следов), переносные источники ультрафиолетового излучения. Пятна крови поглощают ультрафиолетовые лучи и поэтому выглядят темнее фона, пятна спермы и слюны флуоресцируют бледно-голубым светом (следы спермы в смеси с кровью не флуоресцируют). Однако использовать ультрафиолетовое излучение следует только для визуализации слабовидимых микроследов, и поскольку УФ-лучи разрушают такие составляющие крови и спермы, как ДНК, освещать подозрительные пятна можно не более 5 с.

Выявление следов крови и спермы возможно и с применением некоторых реактивов. С этой целью применяются, например, реактив Воскобойникова, который наносится на край пятна, похожего на кровь. Синее окрашивание является положительной реакцией на кровь. Нельзя обрабатывать всё пятно целиком, поскольку это сделает невозможным дальнейшее исследование крови.

Выявленные следы необходимо сфотографировать на цветную плёнку по правилам криминалистической фотографии. При съёмке следов крови часто используются светофильтры: например, применение синего светофильтра позволяет выявить и запечатлеть следы крови под побелкой. При описании следов крови необходимо указывать время и место обнаружения, цвет, приблизительный размер и форму пятен.

На месте происшествия следы крови могут иметь разнообразную форму (луж, капель, брызг, подтёков, помарок), связанную с механизмом их образования. Лужи возникают в местах большого скопления крови, в результате сильного кровотечения. Потёки образуются в результате стекания крови по наклонной или вертикальной поверхности под действием силы тяжести. Капли крови образуются в результате медленного кровотечения. Брызги крови возникают при поражении артериальных сосудов, размахивании окровавленным предметом.

Обнаруженные следы крови фиксируются путём описания в протоколе, фотографирования узловым и масштабным способами, а затем изымаются для определения групповой принадлежности и идентификации человека по методу *генной дактилоскопии*, открытому А. Джеффризом. В ряде случаев составляются схемы и планы, на которых указывается расположение следов на месте происшествия. Последнее требование необходимо соблюдать в случае назначения ситуалогической экспертизы места происшествия для экспертного воссоздания механизма преступления.

Аналогично описываются и другие следы биологической природы – время и место обнаружения, цвет, физическое состояние.

После обнаружения и фиксации следов, их детального описания в протоколе осмотра следы изымают. Одежду и другие предметы со следами биологического происхождения изымают целиком. С громоздких предметов изъятие следов крови и спермы осуществляется на липкую плёнку. Со стен, рам, дверей делаются соскобы, со снега следы крови, спермы, мочи с частью снега изымают на марлю и высушивают. Смывы следов водой на марлю или другой материал категорически не допускаются, поскольку в дальнейшем нельзя будет применить современные методы исследования. Волосы изымают пинцетом, потожировые следы рук (непригодные к дактилоскопическому исследованию), губ, других частей тела изымают на специальную липкую ленту, предназначенную для изъятия биологических объектов.

исследование биологических следов человека для установления групповой и половой принадлежности крови, слюны, спермы, принадлежности этих следов конкретным лицам и решение других вопросов осуществляется в ходе судебно-биологической экспертизы.

2.2.3. Описание следов и предметов

2.2.4. Следы рук

При описании следов рук нужно указать:

- На каком предмете обнаружен след (наименование, назначение предмета).

- Состояние поверхности предмета (сухая, влажная, чистая, запыленная, загрязнённая и т.п.)
- Местонахождение предмета
- Расположение следа (расстояние от двух неподвижных ориентиров)
- Вид следа (объёмный, поверхностный, слабовидимый, окрашенный и т.п.)
- Тип отпечатавшегося капиллярного узора: дуговой, петлевой, завитковый.
- Вид и разновидность узора:
- Размер следа
- Способ выявления следов
- Средства, использованные при выявлении следов
- Способ фиксации (сфотографированная, сделана схематическая зарисовка)
- Если группа следов, то их взаимное расположение
- Способ изъятия (изъят с предметом, изъят с частью предмета, перекопирован на пленку, цвет пленки, изготовлен слепок и т.д.)
- Упаковку от следа или предмета со следом (во что упаковано и какой печатью опечатано).



Рис. 1. Строение папиллярного узора ногтевой фаланги пальца руки

Условные обозначения: 1 – верхний поток папиллярных линий наружного рисунка; 2 – нижний поток папиллярных линий наружного рисунка; 3 – внутренний поток папиллярных линий с центральным рисунком; 4 – дельта папиллярного узора.

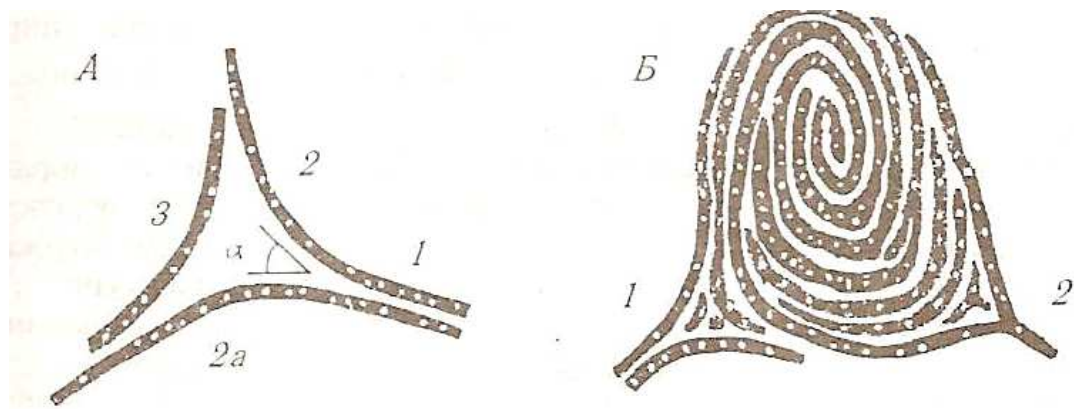


Рис. 2. Строение и виды дельт папиллярного узора

Условные обозначения: А – строение дельты: 1 – рамочная часть; 2 – верхний рукав; 2а – нижний рукав; 3 – внутренняя сторона дельты;
 Б – виды дельт: 1 – дельта с разобщенными рукавами; 2 – дельта с замкнутыми рукавами.



Рис. 3. Типы папиллярных узоров (дуговой узор, петлевой узор, завитковый узор (слева на право))

Примерное описание следов рук

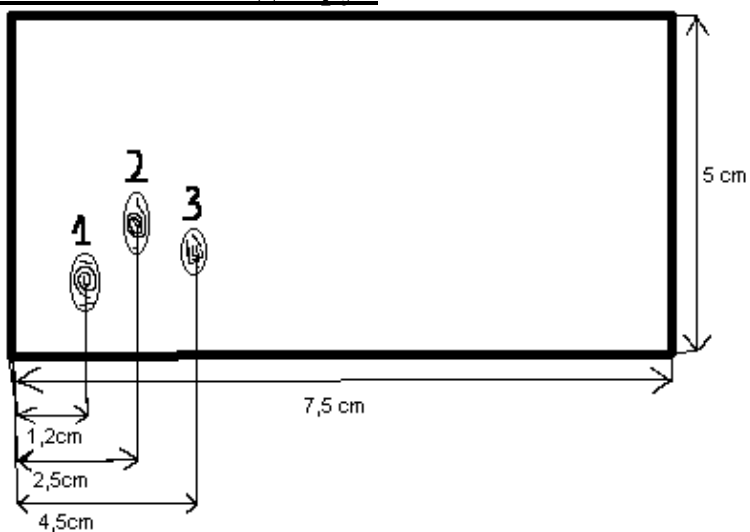


Рис. 4. Следы рук на преграде

«...На чистой и сухой поверхности стекла прямоугольной формы наибольшими размерами 50x75мм, толщиной 3мм, находившемся в центре подоконника, при косопadaющем свете, с применением лупы 4-х кратного увеличения, обнаружены слабо видимые следы пальцев руки.

Следы в количестве 3-х штук расположены группой:

- первый след овальной формы наибольшими размерами 16x21мм, расположен в 12мм с левого края длиной 50мм;

- второй след овальной формы наибольшими размерами 13x22мм, расположен на расстоянии 25мм с левого края длиной 50мм;

- третий след овальной формы наибольшими размерами 12x23мм, расположен на расстоянии 45мм с левого края длиной 50мм.

В первом следе отобразились верхний, внутренний и частично нижний поток папиллярных линий ногтевой фаланги пальца руки, имеющая завитковый тип папиллярного узора.

Во втором следе отобразились верхний, внутренний и частично нижний поток папиллярных линий ногтевой фаланги пальца руки, имеющая петлевой тип папиллярного узора, ножки петель, которого обращены влево.

В третьем следе отобразились верхний, внутренний и частично нижний поток папиллярных линий ногтевой фаланги пальца руки, имеющая дуговой тип папиллярного узора.

Следы сфотографированы по правилам детальной масштабной съёмки цифровым фотоаппаратом Canon PowerShot G5 X, разрешение матрицы 20,2 Мп, карта памяти 64 Гб.

Затем следы были обработаны черным магнитным порошком при помощи магнитной кисточки и откопированы на дактилоскопическую плёнку тёмного цвета.

Плёнка помещена в конверт прямоугольной формы, с размерами сторон 150x180мм, изготовленный из плотной коричневой бумаги. На лицевой стороне конверта красителем синего цвета выполнен рукописный пояснительный текст: «ул. Добросельская д.215 кв.12 05.09.2008г. Понятые – подписи. Следователь - подпись». Клапан конверта заклеен отрезком белой бумаги с оттиском круглой мастичной печати «№2» ОП «№3» г. Владимира...».

2.2.5. Следы ног

При описании следов ног нужно указать:

- поверхность или предмет, на котором обнаружен след и его характер
- вид следовоспринимающей поверхности (пол деревянный, окрашенный, каменный, грунт песчаный, глинистый, сухой, влажный и т.д.)
- взаимное расположение и их положение относительно окружающих предметов
- количество следов
- являются ли следы единичными или групповыми
- направление следов (куда обращены отображения пальцев ног или носка подошвы обуви)
- чем оставлены (обувью, босыми ногами, ногами, одетыми в носки)
- каким веществом по внешнему виду сформированы поверхностные следы ног (цвет, консистенция и т.д.)
- какие части стоп ног или подошвы обуви отобразились в следах
- размеры следов – общую длину, ширину, длину их частей
- глубина объёмных следов
- элементы дорожки следов – длину, ширину и угол шага отдельно для левой и правой ноги, а также линию ходьбы (в случаях, если следы образуют дорожку)
- форму отпечатка
 - a) носка (острый, прямоугольный, удлинённый, закруглённый, узкий, широкий и т.д.)
 - b) заднего края подметки (прямой, скошенный, вогнутый, фигурный и т.д.)
 - c) переднего края каблука (прямой, выпуклый, вогнутый, фигурный и т.д.)
 - d) самого каблука (круглый, овальный, четырёхугольный и т.д.)
- какие рисунки детали и другие признаки внешнего строения подошвы обуви или носков отобразились в наружных следах

- какие особенности внешнего строения стоп босых ног отобразились в обнаруженных следах, отобразились ли папиллярные линии и какие формы узоров они образуют
- способы и технические средства обнаружения, измерения фиксации следов ног
- способ изъятия следов ног (перекопирован на плёнку, изготовлен гипсовый слепок и т.д.)
- упаковка следа или предмета со следом (во что упаковано и какой печатью опечатано)

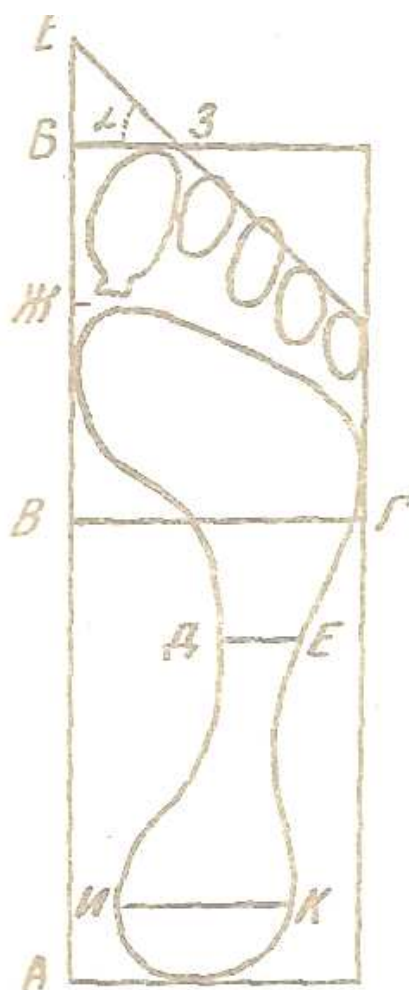


Рис. 5. Ступня ноги

Условные обозначения: АБ – общая длина следа; АЖ – длина следа без большого пальца ноги; ВГ – ширина плюсны; ДЕ – ширина промежуточной части (свода); иК – ширина пятки; БЗЕ – (угол альфа) – угол линии расположения пальцев; ЖБ – длина большого пальца.

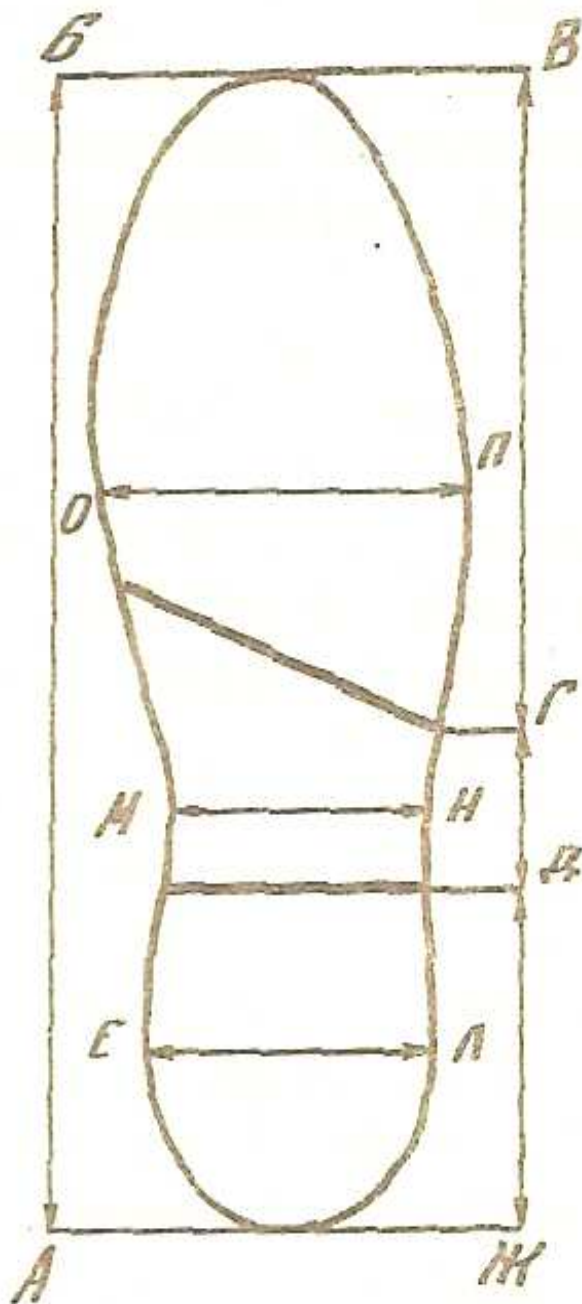


Рис. 6. Подошва обуви

Условные обозначения: АБ – общая длина следа; ВГ – длина подметочной части; ГД – длина промежуточной (геленочной) части; ДЖ – длина каблучной части; ОП – ширина подметочной части; МН – ширина промежуточной (геленочной) части; ЕЛ – ширина каблучной части.

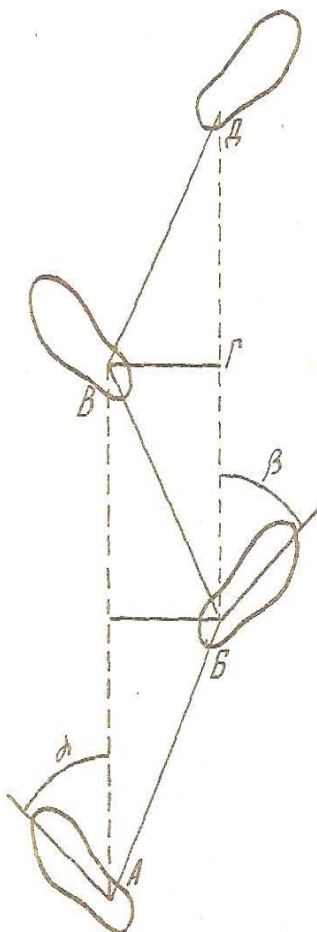


Рис. 7. Дорожка следов ног

Условные обозначения: *AB* – линия направления движения; *AB* – длина правого шага; *BB* – длина левого шага; *ГГ* – ширина шагов; *a* – угол постановки левой ступни; *b* – угол постановки правой ступни.

Примерное описание единичных следов ног

«...На влажном глинистом грунте под окном №13 во дворе дома № 23 по улице Полины Осипенко обнаружен один объёмный след обуви левой ноги. След отпечатком носка обращен в сторону склада, отображением каблука – в сторону ворот. В следе отобразилась вся подошва обуви. Размеры следа: общая длина – 300мм, длина отпечатка подмётки – 150 мм, ширина отпечатка подмётки – 160 мм, ширина отпечатка промежуточной части – 55 мм, длина отпечатка каблука – 75 мм, ширина его – 60 мм, глубина в области носка – 30 мм, каблука – 40, промежуточной части – 20 мм.

Отпечаток носка острый, отпечаток заднего края подметки скошенный, переднего края каблука – вогнутый. Вдоль границ следа подметки имеется возвышение круглой формы диаметром – 20мм. Расстояние от него до внутреннего края – 30 мм, до заднего края подметки – 55 мм. В подметочной части следа наблюдается отображение рисунка в виде 23 отдельных кружков диаметром 12 мм. По краям каблучной части имеются отображения 11 симметрично расположенных лунок. В 30 мм от отображения переднего среза каблука на каблучной части расположен ромб, в котором зеркально читается «КиП».

Обнаруженный след сфотографирован по правилам детальной масштабной съёмки цифровым фотоаппаратом Canon PowerShot G5 X, разрешение матрицы 20,2 Мп, карта памяти 64 Гб.

После фотографирования со следа изготовлен гипсовый слепок. Слепок завернут в белую бумагу и упакован в фанерный ящик. Ящик перевязан шпагатом и опечатан при помощи бумажной бирки, на которой имеется оттиск круглой мастичной печати синего цвета «№2» ОП «№3» г. Владимира. На крышке ящика красителем синего цвета сделана рукописная пояснительная надпись: «Гипсовый слепок с объёмного следа обуви на левую ногу, обнаруженного при осмотре места происшествия». Дата, адрес, подписи следователя и понятых».

Если следы ног образуют дорожку, то измерение элементов дорожки следов производится после фотографирования, а в протоколе производится об этом запись:

«... Элементы дорожки следов следующие:

1. длина шага левой ноги 720 мм (710, 730, 720 мм)
2. длина шага правой ноги 750 мм (740, 730, 750 мм)
3. ширина шага (ширина постановки ног – 200мм, 190, 200, 210 мм)
4. угол шага (разворота стопы) левой ноги – положительный 17 – 19 градусов
5. угол шага (разворота стопы) правой ноги – положительный 20 – 24 градуса
6. линия ходьбы прямая.

2.2.6. Следы зубов

При описании следов зубов человека надо указать:

- вид объекта или поверхности, на которых обнаружены следы (кусочек масла, сыра, яблока, пломбы, папиросы, сигареты и т.д.)
- место расположения следов (где именно они находятся)
- взаиморасположение следов
- вид следов (динамические – следы откуса, статические – надкуса)
- количество следов
- размер следов (длина, ширина)
- наличие особенностей в следах
- способ фиксации (сфотографированы, изготовлены слепки с помощью гипса или паст «К», «СКТН», и т.д.)
- способ изъятия (изъят объект, на котором обнаружены следы или часть его, изъяты участки кожи трупа со следами)
- упаковка следов (во что упаковано и какой печатью опечатано)

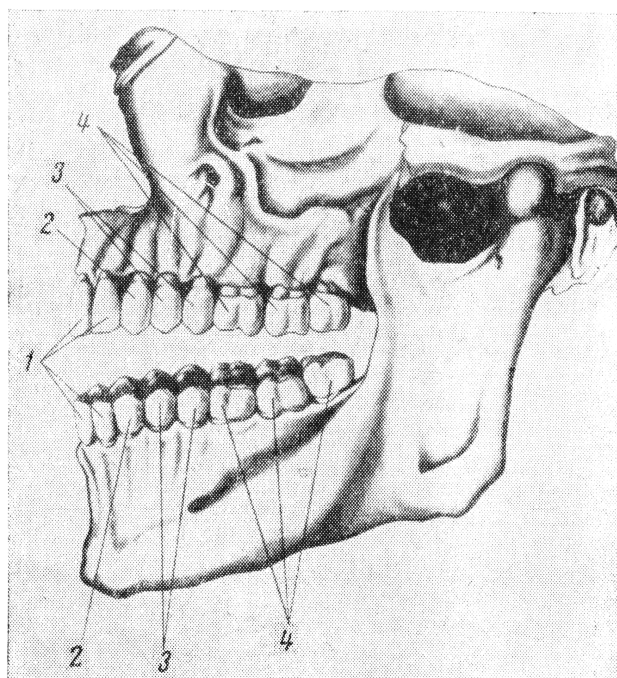


Рис. 8. Зубной аппарат человека

Условные обозначения: 1 – резцы; 2 – клыки; 3 – малые коренные (премоляры); 4 – большие коренные (моляры).

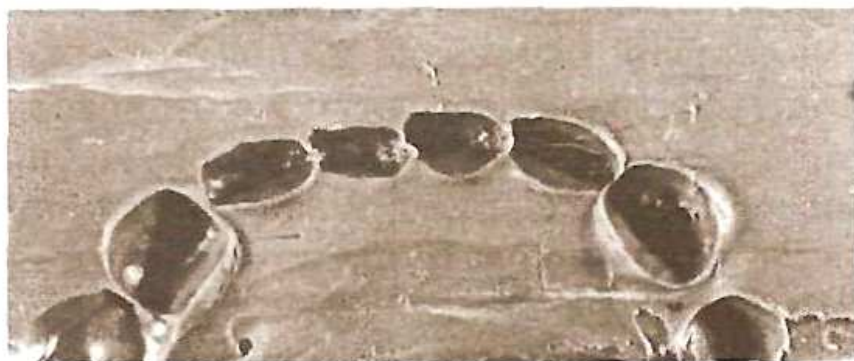


Рис. 9. След надкуса оставлен зубами нижней челюсти

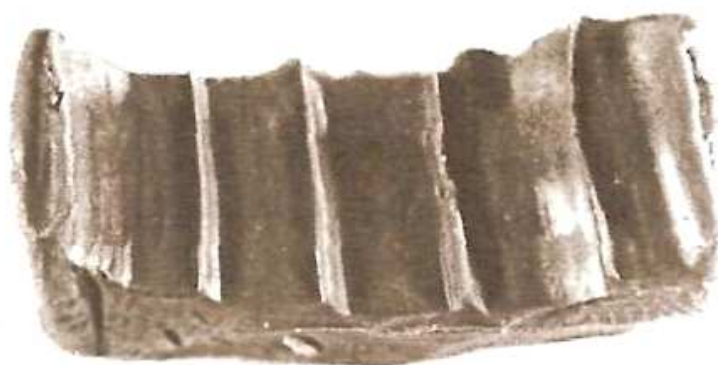


Рис. 10. След откуса, отображение наружной поверхности зубов

Примерное описание следов зубов человека

«... На прилавке магазина «Пирамида» на ул. Добросельская, на расстоянии 20 см от переднего края 15 см от весов обнаружен кусок сыра, прямоугольной формы размером 100x50мм, толщиной 15мм на краю куска сыра отчётливо отобразились следы откуса зубов: 4 резцов, 2 клыков, следы центральных резцов имеют ширину до 7 мм, боковых – 5 мм. Ширина следов от клыков – 6 мм. Следы центральных резцов находятся на расстоянии 5 мм друг от друга. Расстояние между следами от клыков 50 мм. След от правого клыка на 2 мм выступает вперёд по сравнению с рядом расположенным следом от бокового резца. В трассе следов зубов при косопадающем освещении просматриваются мелкие параллельно расположенные бороздки и валики.

Кусок сыра и следы зубов на нем сфотографированы с применением масштабной линейки цифровым фотоаппаратом Canon PowerShot G5 X, разрешение матрицы 20,2 Мп, карта памяти 64 Гб.

При съёмке использовались удлинительные кольца. При фотографировании трассы следов зубов высвечивались косопadaющими лучами переносного источника света.

Кусок сыра изъят, завернут в чистую бумагу и помещён в коробку из-под конфет «Родные Просторы». Коробка завернута в белую бумагу, обвязана шпагатом и опечатана при помощи бумажной бирки на которой имеется отпечаток круглой мастичной печати синего цвета «№2» ОП «№3» г. Владимира. На коробке красителем черного цвета, сделана рукописная пояснительная надпись: «Кусок сыра со следами зубов, изъятый при осмотре места происшествия..., дата, адрес. Подписи следователя и понятых.»...»

2.2.7. Следы орудий взлома

При описании следов орудий взлома нужно указать:

- наименование объекта (вид преграды, На которой обнаружены следы – стена потолок, дверь, окно и т. п.)
- наименование материала объекта, на котором обнаружены следы (доски, бревна, кирпич, железо и т. п.)
- поверхность преграды (полированная, обитая железом, окрашена в какой цвет, неокрашена и т. д.)
- вид обнаруженных следов (объёмные, поверхностные, наслоения, отслоения, след удара, нажима, распила, разреза, трения, скольжения, сверления и т.д.)
- наименование частей объектов, где обнаружены следы (обвязка двери, филенка двери, дверца сейфа и т.д.)
- если несколько следов, то их взаимное расположение
- форму следов (в сопоставлении с геометрическими фигурами – круглая, треугольная, квадратная, ромбовидная, трапециевидная, овальная и т.д.)
- размеры следов: длина, ширина, наибольшая, наименьшая глубина, если след объёмный
- характерные особенности следа – индивидуальные признаки орудия, отобразившиеся в следе в виде выпуклостей, углублений, исчерченностей, полос – их форму, размеры, расположение и т.д.
- наличие в следах посторонних частиц (краски, ржавчины и т.д.)

- способ фиксации следа (сфотографирован, сделана схематическая зарисовка)
- способ изъятия (изъят с предметом, изъят с частью предмета, снят слепок и т.п.)
- упаковку следа (во что упакован, какой печатью опечатан).

Примерное описание следов орудий взлома

«... На деревянной неокрашенной створке двери склада снаружи расположено два объёмных статических следа орудия взлома прямоугольной формы. Размеры первого следа: длина – 40 мм, ширина – 28мм. наибольшая глубина следа около верхней и короткой стороны следа – 15 мм, наибольшая – у противоположной стороны следа – 1мм. Расстояние от центра следа до верхнего края двери – 760 мм, до смежного края двери со стороны пробоя – 240 мм, до пробоя – 380 мм. Второй след расположен на 60 мм ниже первого. Размеры второго следа: длина – 32 мм, ширина – 28 мм, глубина на всём протяжении – 10 мм, расстояние от центра следа до верхнего края двери – 840 мм, до смежного края двери со стороны пробоя – 430 мм.

В верхнем правом углу каждого следа наблюдается чётко выраженная выпуклость овальной формы размером 8х4 мм, которая расположена параллельно длинной стороне следа. Расстояние от указанной выпуклости до длинной стороны следа – 3мм, до короткой стороны – 2мм.

Следы на двери сфотографированы по правилам узловой и масштабной съёмки. При узловой съёмке в кадр снимка включены два следа. Узловая фотосъёмка производилась при дневном солнечном освещении по правилам детальной масштабной съёмки цифровым фотоаппаратом Canon PowerShot G5 X, разрешение матрицы 20,2 Мп, карта памяти 64 Гб.

Масштабное фотографирование следов производилось по отдельности этим же фотоаппаратом на ту же плёнку, но с применением удлинительных колец. Для дополнительного высвечивания мелких рельефных деталей в следах использовался отраженный солнечный свет. После фотографирования с обоих объёмных следов изготовлены пластилиновые слепки. Слепки упакованы в картонную коробку. Коробка перевязана шпагатом и опечатана при помощи бумажной бирки на которой имеется оттиск круглой мастичной печати синего

цвета «№2» ОП «№3» г. Владимира. На коробке красителем черного цвета, сделана рукописная пояснительная надпись: «Пластилиновые слепки с объёмных следов орудия взлома, обнаруженные на створке двери склада при осмотре места происшествия..., дата адрес подписи следователя и понятых и опечатана.»...»

2.2.8. Орудия взлома

При описании орудий взлома и инструментов нужно указать:

- наименование орудия
- место его обнаружения
- место расположения (до двух неподвижных ориентиров)
- размеры (общая длина, длина, ширина, толщина его частей)
- название материала и цвет, из которого изготовлены части орудия
- обнаружены ли на поверхности следы рук, опилок (древесных или металлических) и других веществ
- наличие дефектов повреждений
- маркировочные и иного происхождения обозначения на орудии
- следы кустарной или самодельной обработки
- индивидуальные признаки орудия
- способ фиксации (сфотографировано, сделана схематическая зарисовка)
- способ упаковки орудия (во что упаковано и какой печатью опечатано)

Примерное описание орудий взлома

«...На лестничной площадке слева в углу на расстоянии одного метра от входной двери квартиры № 28 и 2 метра до входной двери в кв. № 29 лежит стамеска длиной – 250 мм. Стамеска состоит из лопастей шейки и ручки. Ручка ее деревянная, цилиндрической формы, длиной – 100мм, толщиной (диаметром) в средней части – 20 мм. Кольцо – наконечник бурт ручки изготовлены из металла светло - серого цвета. Лопасть и шейка стамески изготовлены из металла серого цвета, имеют прямоугольное сечение. У лопасти выделены

фаска и лезвие. Размеры лопасти стамески: длина – 120 мм, ширина – 25 мм, толщина – 4 мм. С одной стороны на ней имеется оттиск штампа в виде букв «ППЗ», заключённых в овал. Лезвие стамески остро отточено. На участке лопасти стамески вдоль режущей кромки лезвия и до фаски обнаружены прилипшие части вещества светло – голубого цвета, похожего на краску. Шейка стамески длиной – 30 мм, толщиной – 5 мм. На поверхности стамески следов рук не обнаружено. Стамеска сфотографирована способом детальной и масштабной фотосъёмки. Фотографирование производилось по правилам детальной масштабной съёмки цифровым фотоаппаратом Canon PowerShot G5 X, разрешение матрицы 20,2 Мп, карта памяти 64 Гб.

При съёмке использовались удлинительные кольца. После фотографирования стамеска упакована в картонную коробку, которая перевязана шпагатом и опечатана при помощи бумажной бирки на которой имеется оттиск круглой мастичной печати синего цвета «№2» ОП «№3» г. Владимира. На коробке красителем черного цвета, сделана рукописная пояснительная надпись: «Стамеска обнаруженная на лестничной площадке при осмотре места происшествия..., дата, адрес, подписи следователя, понятых.»...».

2.2.9. Замки

При описании замков нужно указать:

- место нахождения замка (навешан на пробой, укреплен в двери, лежит на полу, земле, крыльце и т.д.)
- в случаях обнаружения замка не в месте его крепления, измерить расстояние от него до двух постоянных ближайших ориентиров
- вид замка:
 - a) по способу крепления (навесной, прирезной, врезной)
 - b) по устройству запирающего механизма (цилиндровый, пружинный, сувальдный)
- размеры замка:
 - a) если навесной, то измеряется вместе с дужкой
 - b) ширину (учитывается максимальная ширина, если круглый, то измеряется диаметр)

с) толщину (измеряется толщина короба замка, а у навесного и толщина дужки)

- цвет металла замка и его деталей
- цвет краски, если поверхность замка окрашена
- имеющиеся на замке заводские маркировки (наименование города, завода, артели, год выпуска, № серии) и иные обозначения: знаки владельца, оттиски каких – либо клейм и т.д.

- наличие, состояние, размеры контрольных вкладышей, тексты записей на них, положение дополнительной крышки (закрыта, открыта) в навесных замках

- положение дужки навесного замка (откинута, в запертом положении, вне окошка короба)

- состояние наружных частей (повреждение короба, дужки)

- обнаружены ли на поверхности замка следы рук

- наличие на замке посторонних частиц: краски, ржавчины и металла

- форму, размеры и расположение следов орудия взлома на замке

- имеют ли следы орудия взлома блеск (что указывает на недавнее время их оставления)

- положение и состояние ригеля (выдвинут из короба – измерить выступающую часть ригеля; утоплен в короб; погнут; поломан)

- состояние связанных с замком запорных приспособлений (пробоев, накладок, цепей, петель, скоб)

- способ фиксации замка (сфотографирован, составлен схематический план)

- способ изъятия замка (изъят замок и ключ к нему)

- упаковка замка (во что упакован и какой печатью опечатан).

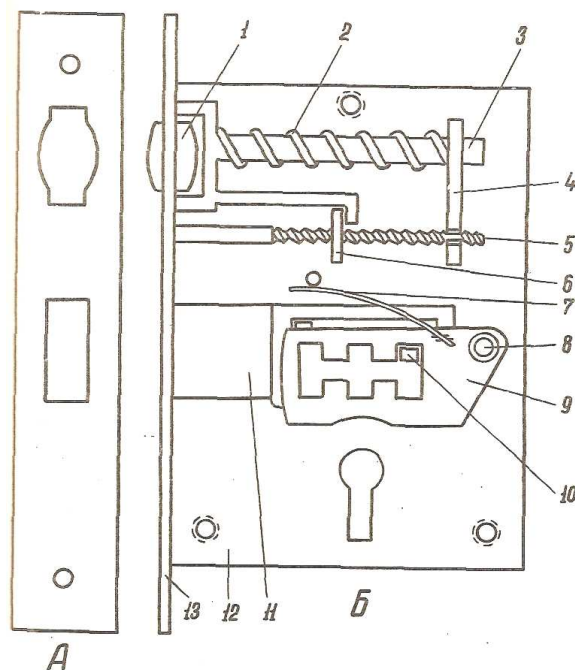


Рис. 11. Врезной замок

Условные обозначения: А – запорная планка; Б – замок; 1 – ролик фиксатора; 2 – пружина; 3 – вилка; 4 – упорная планка; 5 – регулировочный винт; 6 – регулировочная планка (гайка винта); 7 – пружина сувальды; 8 – ось сувальды; 9 – сувальда; 10 – стойка засова; 11 – засов; 12 – основание корпуса; 13 – лицевая планка

Примерное описание замка

«...На земле на расстоянии 3 метрах от входной двери склада и в 5 метрах от правого угла помещения склада, лежит замок. Замок врезной, сувальдный, состоит из короба, лицевой планки и запирающего механизма. Ригель на момент исследования находится в положении «отперто». Короб и лицевая планка замка изготовлены из серого металла, притягивающегося магнитом, и окрашены красителем чёрного цвета. Лицевая планка замка представляет собой пластину длиной 140мм, шириной 22мм и толщиной 2,6мм. Концы пластины закруглены, в 10мм от каждого из концов расположено по одному круглому сквозному отверстию диаметром 5мм каждое. В центре лицевой планки имеется сквозное отверстие прямоугольной формы с размерами сторон 10x25мм, служащее для перемещения головки ригеля. Короб замка прямоугольной формы с размерами сторон 72x81мм, толщина короба 13мм. Крышка короба крепится к основа-

нию при помощи двух винтов, расположенных по диагонали в углах короба. В крышке и основании короба имеются следующие сквозные отверстия:

- ключевая скважина, имеющая прямоугольную форму с размерами сторон 3x25мм, в центре сторон длиной 25мм имеется по одному полукруглому вырезу наибольшими размерами 5x1,5мм, на одной из сторон длиной 25мм расположен один полукруглый выступ размерами 1,5x2,5мм, находящийся в 2мм правее полукруглого выреза;

- прямоугольное отверстие с размерами сторон 4x31мм, служащее для перемещения ригельной стойки;

- в основании короба имеется прямоугольное отверстие с размерами сторон 5x10мм, расположенное в 12мм от лицевой планки и в 32мм от верхней грани короба;

- на крышке короба имеются два круглых отверстия диаметром 4мм, расположенные друг под другом на расстоянии 25мм. Первое отверстие находится в 20мм от верхней грани короба и в 32мм от лицевой планки. В отверстия входят концы стоек основания.

На крышке и на основании короба отсутствуют какие-либо маркировочные обозначения.

Осмотром внешних поверхностей короба и лицевой планки, следов воздействия посторонними предметами не обнаружено.

При осмотре на месте происшествия замок сфотографирован по правилам узловой и масштабной съемки с использованием удлинительных колец. Фотографирование производилось цифровым фотоаппаратом Canon PowerShot G5 X, разрешение матрицы 20,2 Мп, карта памяти 64 Гб.

Вместе с замком изъят ключ к нему. Замок и ключ упакованы в конверт прямоугольной формы, с размерами сторон 150x180мм, изготовленный из плотной коричневой бумаги. На лицевой стороне конверта красителем синего цвета, выполнен рукописный пояснительный текст: «ул. Добросельская д.215 кв.12 05.09.2008г. Понятые – подписи. Следователь - подпись». Клапан конверта заклеен отрезком белой бумаги с оттиском круглой мастичной печати ОП «№3» г. Владимира «№2»...».

2.2.10. Пломбы

При описании пломб нужно указать:

- где навешана пломба
- вид материала пломбы (свинец, пластмасса)
- размеры пломбы
- текст оттиска на пломбе
- вид соединительного материала (бечевка, проволока)
- на чем подвешена бечевка, проволока (на ручке двери, петле, коробе и т. д.)
- состояние бечевки, проволоки (натянута, провисает)
- длину бечевки, проволоки от места подвести до пломбы
- наличие признаков, характерных для нарушения целостности пломбы (царапины, насечки, соскобы, наличие узла на бечевке в месте соединения с пломбой и т. п.)
- способ фиксации (сфотографировано, схематически зарисовано)
- способ изъятия
- упаковка пломбы (во что упакована и какой печатью опечатана)

Примерное описание пломб в протоколе

«... Контейнер №3347, металлический, находится на погрузочно–разгрузочной площадке станции Владимир - товарная. Нарушений стенок контейнера не обнаружено. На запорном устройстве двери навешана пломба. Тело пломбы имеет форму трапеции, где нижнее и верхнее основание имеют округлую форму. Размеры сторон пломбы равны: верхнее основание 12мм, нижнее основание 17мм, боковые стороны 15мм и 16мм. В теле пломбы имеется два входных и два выходных отверстия, через которые пропущена бечева, состоящая из скрутки двух проволок (диаметр сечения проволоки составляет 0,65мм, а количество витков в скрутке на 10мм её длины составляет 4).

Осмотром краёв пломбы в различном положении к источнику света при помощи криминалистической лупы увеличение до 3,5х, установлено, что края пломбы длиной 12мм и 17мм неровные имеют заусенцы, выступы прямоугольной формы и аналогичные им впади-

ны. Динамических следов перекуса на данных краях представленной пломбы не обнаружено. На краях пломбы 15мм и 16мм имеется два динамических следа в виде «двускатных» плоскостей. В месте пересечения плоскости следов образуют выступающие кромки в виде гребней, микрорельеф которых характеризуется чередующимися выступами и впадинами.

Пломба сфотографирована по правилам узловой и детальной масштабной фотосъёмки с использованием удлинительных колец цифровым фотоаппаратом Canon PowerShot G5 X, разрешение матрицы 20,2 Мп, карта памяти 64 Гб.

Фотосъёмка производилась при дневном солнечном освещении. После фотографирования пломба была снята с предварительным разрезанием проволоки на расстоянии 10 мм от отверстия.

Пломба упакована в бумажный конверт коричневого цвета, прямоугольной формы с наибольшими размерами сторон 100х220мм. Клапан конверта заклеен и опечатан оттисками круглой мастичной печати ЛОП ст. Владимир «Для пакетов №1». На лицевой стороне конверта имеется рукописный пояснительный текст, выполненный красителем синего цвета: «Пломба с контейнера №3347 Понятые – подписи. Следователь - подпись».

2.2.11. Следы транспортных средств

При описании следов транспортных средств нужно указать:

- место обнаружения следов (проезжая часть дороги, обочина, поле и т.д.)
- вид грунта или дорожного покрытия (глинистый, песчаный, с травяным покрытием, асфальт, гудрон, щебень. Утрамбованный шлак, брусчатка, кирпичная мостовая и т.д.) или поверхности (дерево, бумага, ткань металл), на которых обнаружены следы транспортных средств
- состояние дорожного покрытия (сухое, запылённое, слегка смоченное, загрязнённое, укатанный снег, гололёд и т.д.)
- рельеф дороги (горизонтальное расположение, уклон или подъём в градусах, наличие выбоин и ям, состояние обочин и кюветов и т.д.)
- повороты дороги (указывается радиус в метрах)

- участки места происшествия и объекты, на которых обнаружены следы транспортных средств, с точным описанием их местонахождения и особенностей
 - признаки, свидетельствующие о направлении движения
 - вид следов (объёмные, поверхностные)
 - количество следов и их взаимное расположение
 - место расположения следов – на участке прямолинейного движения, на повороте
 - направление следов в обе стороны от места происшествия
 - соотношение следов передних и задних колёс (перекрываются полностью или часть следов передних колёс сохранилась в виде полоски – указать какой длины)
 - размеры следов:
 - a) общую протяженность следов
 - b) ширину каждого следа
 - c) максимальную глубину объёмных следов по отношению к поверхности дороги
 - d) ширину колеи
 - e) базу транспортного средства
 - f) длину тормозного пути
 - g) длину следа одного оборота колеса (длину окружности), строение рисунка протектора (состоящий из ромбиков, шашек, извилистых линий и т.д.)
 - форму, размеры, расположение отпечатков особенностей поверхности колеса или шины (трещин, выбоин, заплат, следов вулканизации и т.д.)
 - способ фиксации (сфотографирован, составлен схематический план)
 - способ изъятия (изготовлен слепок, изъят с предметом, перекопирован и т.д.)
 - упаковку следов (во что упаковано и какой печатью опечатано)

Примерное описание следов транспортных средств

«... На левой обочине ул. Луначарского, около д. №4, обнаружены следы автотранспорта. Следы расположены на глинистой

обочине, на протяжении 25 м, а на самом асфальтированном шоссе сливаются с множеством следов других транспортных средств.

В следах не удалось установить признаков, указывающих на направление движения транспорта. Обнаруженные следы относятся к объёмным и образовались на увлажненном грунте. На прямой дороге следы состоят из двух полос, а на поворотах к проезжей части шоссе каждая из полос разделяется на две, образуя 4 полосы. В следах отобразился рельефный рисунок протектора шины, состоящий из 4-х продольных рядов ромбовидных изолированных выступов (шашек), с длиной каждой из сторон ромба 30мм и двух крайних рядов выступов – грунтозацепов. Ширина разделяющих их канавок 4мм. Грунтозацепы пятиугольной формы, длина двух сторон 35мм, двух других сторон 22мм, длина пятой стороны 37мм. Расстояние между грунтозацепами 35мм. Шаг беговой дорожки постоянный и равен 173мм.

Ширина каждого следа, измеренная в нескольких участках на протяжении дорожки, составляет 145 мм, наибольшая глубина объёмных следов – 90 мм. Ширина колеи транспортного средства одинакова для передних и задних колёс и равна – 14,4 см.

Расположение следов, их размеры, рисунок протектора, особенности следа отображены в схематическом плане, прилагаемом к протоколу осмотра. Участок местности со следами транспортного средства сфотографирован с двух сторон. Участок следа шины с особенностью сфотографирован по правилам детальной масштабной съёмки цифровым фотоаппаратом Canon PowerShot G5 X, разрешение матрицы 20,2 Мп, карта памяти 64 Гб. При съёмке использовалось естественное освещение. После фотографирования с указанного участка следа, изготовлен гипсовый слепок размером 320x180 мм. Слепок завернут в лист белой бумаги и упакован в фанерный ящик, перевязан шпагатом и опечатан при помощи бумажной бирки, на которой имеется оттиск круглой мастичной печати синего цвета ОП «№3» г. Владимира «№2».

На крышке красителем синего цвета выполнен рукописный пояснительный текст: «Гипсовый слепок с объёмного следа шины левого заднего колеса транспортного средства, обнаруженного при осмотре места происшествия ..., дата, адрес, подписи следователя, понятых.»...».

2.2.12. Описание веществ биологического происхождения

2.2.13. Следы крови

При описании следов крови нужно указать:

- на каком предмете обнаружены следы крови
- вид поверхности (гладкая, полированная и т.д.)
- положение и угол наклона поверхности, на которую падала кровь (горизонтальная или наклонная)
- расположение следов (расстояние до двух ориентиров)
- взаиморасположение следов крови (если их несколько)
- форма следов (монетообразная или круглая, грушевидная или овальная, булавовидная и т.д.)
- характер образования следов (капли, брызги, подтеки, лужи, мазки, пометки)
- расположение предмета со следами и самих следов по отношению к окружающей обстановке (главным образом по отношению к потерпевшему (трупу) или предполагаемому месту нахождения в момент образования следов)
- ориентация следов по отношению к источнику кровотечения и горизонту
- радиус расположения следов
- размеры следов
- расстояние от предполагаемого источника кровотечения до наиболее близкорасположенных к нему следов
- наличие наслоения (примесей) на следах
- приемы и средства работы со следами крови
- способ фиксации (произведена фотосъемка, схематическая зарисовка)
- способ упаковки (во что упакован и какой печатью опечатан).
- способ и средства изъятия.



Рис. 12. Следы крови различного происхождения

Условные обозначения: 1 – капли крови, падавшие с высоты более 1 м. Видны фестончатые края и мелкоточечное разбрызгивание вокруг, 2 – лужа крови, 3 – следы волочения, 4 – мазок, оставленный окровавленной рукой, 5 – отпечаток окровавленного предмета.

Примерное описание сдое крови

«... В правом ближнем углу сарая, на деревянном окрашенном полу, у входной двери обнаружен труп мужчины. Потерпевший лежал в луже крови размером 70x80 см. На стене сарая на высоте 60 см от пола имелась полукруглая пометка. Над пометкой расположены брызги крови, имеющие различное направление и фиксированные на стенах сарая на различном расстоянии от 25 до 175 см. Несколько одиночных пятен красно – бурого цвета, похожие на кровь, лучеобразной формы, было обнаружено в глубине сарая у стола, который находился в 2 м от входной двери.

Обнаруженные следы крови отмечены на схематическом плане, прилагаемом к протоколу осмотра места происшествия. Следы

сфотографированы по правилам детальной масштабной съёмки цифровым фотоаппаратом Canon PowerShot G5 X, разрешение матрицы 20,2 Мп, карта памяти 64 Гб.

При изъятии крови из лужи ложки собирали в пробирку, помарки и пятна соскабливали, помещали на лист бумаги белого цвета. Верхнюю одежду упаковывали в мешки из полиэтилена, а затем в пакеты из «Крафт» бумаги. Пробирку закрывали пробкой и наклеивали бирку. На пакетах и бирке сделана надпись с указанием, какие объекты находятся в данных упаковках и по какому факту и где изъятые. Упаковки опечатаны оттиском круглой мастичной печати синего цвета «№2» ОП «№3» г. Владимира и заверены подписями следователя специалиста и понятых.»...».

2.2.14. Следы спермы, мочи и слюны

При описании следов спермы нужно указать:

- предмет, на котором обнаружены следы (название и назначение)
- место его расположения (по отношению к ориентирам)
- вид поверхности
- материал предмета и его цвет
- расположение следов
- размеры и форма следов
- взаиморасположение следов
- приёмы и средства работы по обнаружению следов спермы
- способ фиксации следов (произведена фотосъёмка, схематическая зарисовка)
- способ упаковки (во что упакован и какой печатью опечатан).
- способ и средства изъятия

Примечание: аналогичные правила описания следов мочи, слюны.

Примерное описание следов спермы

«... На окрашенном деревянном полу комнаты на расстоянии 80 см от входной двери и 230 см от стены с окнами обнаружена женская ночная сорочка, шелковая светло-розового цвета. Украшенная сверху и внизу белыми капроновыми кружевами, 50 размера. Основ-

ные размеры сорочки: длина – 85 см, ширина нижнего края – 79 см, ширина вверху – 48 см. На задней поверхности сорочки с внутренней стороны на расстоянии 15 см от нижнего края и 45 см от правого бокового шва обнаружено пятно полуовальной формы, желтовато-серого цвета с неровными краями, плотная на ощупь, размером: длина 5 см, ширина 3 см. При рассмотрении сорочки в ультрафиолетовых лучах проектора ОУП–1 данный след имеет голубоватое свечение. Женская сорочка сфотографирована по правилам детальной масштабной съёмки цифровым фотоаппаратом Canon PowerShot G5 X, разрешение матрицы 20,2 Мп, карта памяти 64 Гб.

Место обнаружения пятен на сорочке обшито нитью черного цвета. При изъятии сорочка помещена в мешочек из полимерной пленки, который упакован в пакет из «Крафт» бумаги. Опечатан оттиском круглой печати с текстом: по центру – «12», по окружности «СО СУ по г. Владимир». На пакете указано: «женская сорочка обнаруженная при осмотре места происшествия ... дата адрес, подписи следователя и понятых.»...».

Примечание: следы мочи описываются аналогичным способом.

Примерное описание следов слюны

«... В обнаруженной машине марки «Жигули» зеленого цвета с гос. номерным знаком «ХХХ» на улице Горького г. Владимира около дома №23 в салоне на полу около сидения водителя между педалями обнаружен окурочек сигареты «ТУ–134». Размеры окурочка: длина – 7 мм, толщина – 6 мм. Цвет окурочка белый, окурочек сухой. На конце окурочка замечено его небольшое увлажнение слюной. Данный окурочек сфотографирован по правилам детальной масштабной съёмки цифровым фотоаппаратом Canon PowerShot G5 X, разрешение матрицы 20,2 Мп, карта памяти 64 Гб.

Окурочек упакован в почтовый конверт, который заклеен и опечатан оттиском круглой печати с текстом: по центру – «12», по окружности «СО СУ по г. Владимир». На конверте указано: «Окурочек сигареты, обнаруженный при осмотре места происшествия ... дата адрес, подписи следователя и понятых.»...».

2.2.15. Волосы

При описании волос нужно указать:

- место обнаружения волос
- их расположение
- размер и цвет
- количество волос
- наличие иных веществ в месте обнаружения волос (кровь, кожные частицы и т.д.)
- приёмы и средства работы с волосами
- способ фиксации следов (произведена фотосъёмка, схематическая зарисовка)
- способ упаковки (во что упакован и какой печатью опечатан).
- способ и средства изъятия

Примерное описание волос

«... на 41-м километре трассы Москва – Н.Новгород, автомашиной «Газель» с государственным номерным знаком «XXX» был совершен наезд на гражданина и., в результате которого потерпевший скончался. Эта автомашина была обнаружена на месте происшествия. При осмотре автомашины на переднем бампере справа на расстоянии 15 см от края обнаружено вещество темно – бурого цвета. В пятне видны объекты, похожие на волосы. их цвет темный, 6 штук максимальной длиной 15 мм, минимальная длина – 5 мм. Объекты сфотографированы по правилам детальной масштабной съёмки цифровым фотоаппаратом Canon PowerShot G5 X, разрешение матрицы 20,2 Мп, карта памяти 64 Гб.

С пятен темно – бурого цвета сделаны соскобы, которые помещены в пробирку с корковой коробкой. Пробирка опечатана оттиском круглой печати с текстом: по центру – «12», по окружности «СО СУ по г. Владимир». На пробирку приклеен лист бумаги с текстом: «Соскобы вещества бурого цвета, похожего на кровь с объектами темного цвета, похожими на волосы, изъятые с внутренней стороны бампера автомашины Газель г.н. «XXX» при осмотре места происшествия ... дата, адрес, подписи следователя и понятых.»...».

2.2.16. Описание микрообъектов

При описании микрообъектов нужно указать:

- место обнаружения объекта – носителя
- его расположение (относительно ориентиров)
- внешний вид объекта носителя
- название и назначение объекта – носителя
- цвет и форма объекта – носителя
- индивидуальные признаки объекта – носителя
- локализация обнаруженных или предполагаемых

микрообъектов на объекте – носителе (указать координаты этого места по отношению к фиксированным точкам, линиям)

- приблизительные размеры и их количество
- предполагаемая форма и цвет микрообъектов
- причины возникновения микрообъектов
- условия окружающей среды (влажность, температура, состояние погоды и т.д.)

- наличие посторонних загрязнений
- иные данные, имеющие значение для исследования

микрообъектов

- способ фиксации (сфотографирован, схематическая зарисовка)
- способ упаковки (во что упакован и какой печатью опечатан).
- способ и средства изъятия

Примерное описание объекта-носителя с микрообъектами

«... При осмотре двора дома № 68 по улице Нижняя Дуброва около забора, на земле на расстоянии 2–х метров от калитки и одного метра от крыльца обнаружен ломик из металла серого цвета с гладкой поверхностью. Размер ломика: длина – 50 см, диаметр в средней части, имеющей круглое сечение – 2,5 см, ширина плоской рабочей части 3,7 см длина ее 11 см. Ломик покрыт ржавчиной, слегка увлажнен (поскольку находится на увлажненной земле). При осмотре ломика с помощью 4–х кратной лупы, и его рабочей части обнаружен след вещества белого цвета размером примерно 1х0,5 мм, расположенный в

2–х см от торца и примерно в центре по отношению к боковым сторонам ломика.

Ломик изъят. Во избежание потери микрообъекта, а именно частицы вещества белого цвета, рабочая часть ломика была упакована в полиэтиленовый пакет, края плотно обвязаны ниткой к ломик. Ломик упакован в лист белой бумаги и помещен в коробку, в которой был зафиксирован. Коробка заклеена при помощи бумажной бирки на которой имеется оттиск круглой мастичной печати синего цвета «№2» ОП «№3» г. Владимира. На лицевой стороне конверта красителем синего цвета, сделана рукописная пояснительная надпись: «ломик со следом белого вещества, изъятый при осмотре места происшествия ... дата, адрес, подписи следователя и понятых.»...».

Требования к упаковке следов биологического происхождения

Запрещено производить поиск объектов биологического происхождения при помощи ультрафиолетовых лучей, так как при их применении происходит повреждение нити ДНК. Работа по изъятию и упаковке проводится обязательно в латексных перчатках. инструмент после работы с одним следом и до работы со следующим должен протираться сначала ватным тампоном, предварительно смоченным дистиллированной водой, а в случае ее отсутствия – кипяченой, а затем сухим. Это делается для того, чтобы исключить перенос микрочастиц одного биологического следа на другой.

Существует еще ряд правил, которые следует соблюдать при упаковке:

- 1) изымаемые объекты упаковывают по отдельности;
- 2) одежду складывают следами вовнутрь, а чтобы поверхности не соприкасались, их перекладывают листами чистой бумаги;
- 3) каждая упаковка снабжается сопроводительной надписью, содержащей сведения о характере вложения, подписывается понятыми и лицами, осуществляющими процессуальные действия (рис. 13).

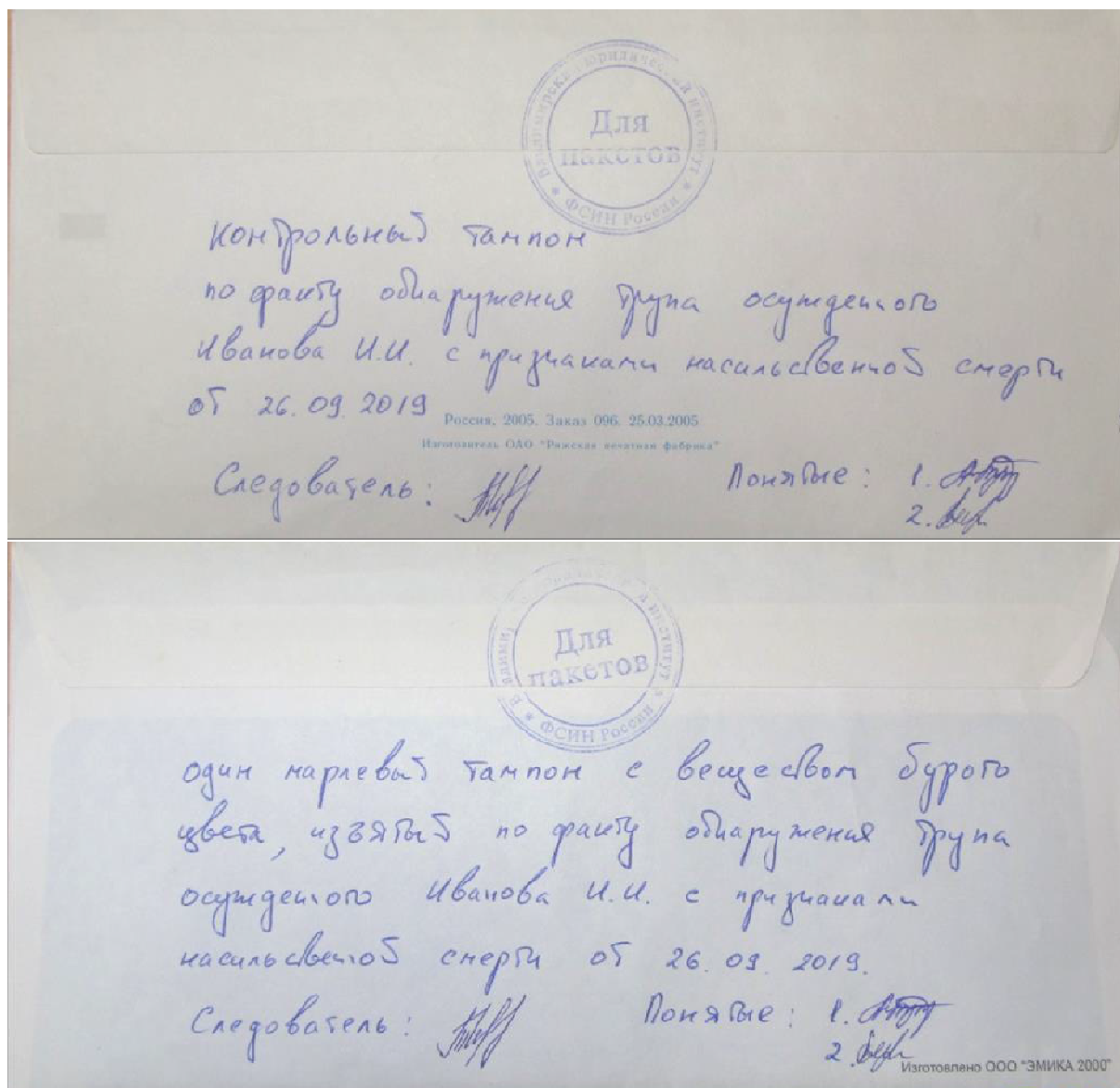


Рис. 13. Внешний вид упаковки

4) следы на предметах-носителях следует предохранить от утраты (например, осыпания) или загрязнения их иным веществом. Для этого они накрываются чистым фрагментом ткани или бумаги, который прикрепляется к следовоспринимающему предмету булавками, нитками, липкой лентой;

5) изымаемые объекты упаковываются в картонные коробки, бумажные пакеты или свертки. использовать в качестве упаковочного материала пакеты из полимерного материала запрещено;

6) основными требованиями для хранения объектов биологического происхождения являются обеспечение их нахождения вдали от нагревательных приборов, прямого солнечного света, сырости, а

так- же исключения доступа к ним посторонних лиц. Те же требования необходимо соблюдать и при транспортировке таких объектов;

7) все объекты должны быть просушены. Требование о просушивании изымаемых объектов при комнатной температуре является основным при упаковке биологических объектов. Нарушение требования ведет к потере изъятого объекта – возникновению процесса гниения, а следовательно, к порче или уничтожению объектов биологического происхождения.

Изыятые объекты должны в течение 1–2 дней направляться на экспертное исследование.

Требования к упаковке изъятых запрещенных веществ

Упаковка предмета зависит от его особенностей и от особенностей тех следов, которые находятся на нем. Нельзя упаковывать без предварительной просушки влажные предметы, одежду, на которых имеются следы запрещенных веществ.

Упаковка может быть изготовлена из полиэтиленового пакета, концы которого связываются ниткой в узел, концы ниток скрепляются бумажной биркой. В качестве упаковки может использоваться бумажный пакет, клапан которого проклеивается клеем.

На упаковке или прикрепленной к ней бирке указываются:

- а) наименование предмета, вид вещества, его вес и место изъятия; б) наименование уголовного (оперативного) дела, его номер;
- в) дата изъятия;
- г) должность и фамилия лица, проводившего изъятие, его подпись и подписи присутствовавших при этом должностных лиц, понятых и лица, у которого были изъяты запрещенные вещества.

Об опечатывании тех или иных предметов и веществ указывается в протоколе. Необходимо указать вид печати, текст оттиска печати и дословное описание надписи на упаковке или прикрепленной бирке.

Необходимо обратить внимание, что запрещенные вещества или предметы со следами-наслоениями, изъятые в разных местах у одного и того же лица, упаковываются в индивидуальные пакеты.

Контрольные вопросы и задания

1. Дайте определение понятия «криминалистическая трасология» и раскройте задачи, которая она решает.
2. Назовите объекты трасологической экспертизы.
3. Что понимается под следом в криминалистике? Приведите классификацию следов.
4. Какие следы называются следами-отображениями и как они классифицируются? Раскройте их криминалистическое значение.
5. Каковы этапы работы со следами в трасологии?
6. Назовите и охарактеризуйте типы папиллярных узоров рук.
7. Перечислите и охарактеризуйте способы обнаружения и изъятия следов ног.
8. Раскройте криминалистическое значение следов зубов.
9. Охарактеризуйте способы обнаружения и изъятия следов человека биологического происхождения.

2.3. Криминалистическое оружиеведение

исторически сложилось так, что в процессе развития криминалистики, вначале появился раздел судебная баллистика. Это было связано с необходимостью изучения закономерностей конструирования и действия огнестрельного оружия. Несколько позже возникла необходимость криминалистического исследования холодного оружия. В результате слияния этих двух направлений возникла отрасль под названием *"Криминалистическое исследование оружия и следов его применения"*, в которую вошли два раздела - судебная баллистика и криминалистическое исследование холодного оружия. Вместе с тем, в сферу деятельности правоохранительных органов стали чаще попадать различные взрывные устройства и следы их действия, что привело к зарождению *криминалистического исследования взрывных устройств*.

В настоящее время в административной, оперативно-розыскной, следственной и экспертной практике органов внутренних дел нередко встречаются случаи применения различных нетрадиционных объектов, специально предназначенных для поражения человека или животного. Например, применяются луки, арбалеты, нунчаку, сюрикены (метательные звездочки) и некоторые другие объекты, образу-

ющие группу метательного неогнестрельного оружия. Таким образом, возникает необходимость исследования такого рода объектов. С течением времени эта отрасль будет развиваться и дальше, поскольку в криминалистической практике появляются новые виды оружия, основанного на иных принципах действия.

Криминалистическое исследование оружия и следов его применения или оружиеведение - это отрасль криминалистической техники, которая изучает принципы конструирования и закономерности действия различных устройств, функционально предназначенных для поражения (вплоть до уничтожения) человека, животного или других материальных объектов, закономерности образования следов применения этих устройств, а также разрабатывает средства и приемы собирания и оценки таких следов при раскрытии, расследовании и предупреждении преступлений.

2.3.1. Судебная баллистика

Судебная баллистика - раздел криминалистического оружиеведения, который изучает огнестрельное оружие, боеприпасы и закономерности выстрела, средства и приемы собирания и исследования этих объектов и следов их применения при раскрытии, расследовании и предупреждении преступлений.

К числу объектов изучаемых в судебной баллистике, относятся:

– ручное огнестрельное оружие и его части, а также предметы, заменяющие (строительно-монтажные пистолеты, пистолеты-ракетницы и др.) и напоминающие (различные пугачи) огнестрельное оружие;

– боеприпасы, стреляные пули, гильзы;

– следы выстрела на различных преградах.

Огнестрельное оружие - это устройство, конструктивно предназначенное для поражения человека, животного или какой либо преграды снарядом (пулей, дробью, картечью), который получает прицельное направленное движение за счет энергии термического разложения газообразующего вещества.

Критерии отнесение объекта к огнестрельному оружию:

1. *Целевое назначение* - поражение человека, животного, или преграды, зафиксированное в конструкции объекта;

2. *Конструктивный принцип действия* - огнестрельность, т.е. использование энергии термического разложения газообразующего вещества.

Соответствие конкретного объекта названным критериям проверяется, прежде всего, по наличию у него *конструктивных признаков*: ствола с камерой воспламенения порохового заряда; запирающего устройства; стреляющего устройства.

Отсутствие одного из этих признаков выводит объект из числа огнестрельного оружия. Огнестрельное оружие может быть оснащено и другими устройствами и механизмами (например: извлекателями и отражателями стреляной гильзы, предохранительными и прицельными механизмами, рукоятками, магазинами и т.п.). Однако обязательными конструктивными признаками являются только перечисленные выше.

Стволы могут быть нарезными, гладкими (гладкостенными) и комбинированными (гладконарезными). Передняя часть ствола называется дульной, передний торец ствола - дульным срезом, задняя часть ствола - казенной частью, ее торец - казенным срезом. Внутри казенной части ствола располагается патронник, предназначенный для помещения патрона перед выстрелом, или камера для компонентов заряжания дульнозарядного огнестрельного оружия. В нарезном огнестрельном оружии патронник сообщается со стволом переходным участком - пульным входом.

У многих видов современного огнестрельного оружия, поверхность ствола имеет продольные углубления, делающие один виток по всей длине ствола, называемые *нарезами*. Полосовидные выступы, разделяющие два рядом лежащих нареза образуют поля. Пуля, контактируя с полями нарезов, получает поступательно-вращательное движение. Вращение необходимо пуле для стабилизации, т.е. устойчивого (головной частью вперед) положения при полете и внедрении в преграду.

В настоящее время в стволе огнестрельного оружия пуансонами одновременно выдавливаются четное количество нарезов - 4,6 или 8. Нарезы могут иметь правый или левый наклон. *Калибр нарезного огнестрельного оружия измеряется по расстоянию между двумя противоположащими полями нарезов*. В странах с метрической системой наиболее распространены калибры: 5,45; 5,6; 7,62; 7,63; 7,65;

9; и 11,43 мм. В англосаксонских странах калибр обозначается в долях дюйма (в тысячных в Великобритании и сотых в США).

Калибр, угол наклона и соотношение ширины и полей нарезов в различных системах имеют определенные вариации.

Гладкостенные стволы встречаются у охотничьего огнестрельного оружия, а также у старого и самодельного атипичного оружия. Такой ствол не имеет нарезов и пульного входа. Гладкий ствол с одним диаметром на всем протяжении называется «цилиндрическим», плавно сужающийся к дульному срезу - со сверловкой – "цилиндр с напором".

Запирающий механизм обеспечивает необходимую герметизацию патронника и ствола для надлежащего сгорания порохового заряда, без чего не возможен полноценный выстрел.

Стреляющий (ударный) механизм предназначен для воспламенения порохового заряда. Этот механизм часто рассматривается в сборе со спусковым, как ударно-спусковой. Однако с криминалистической точки зрения, их необходимо рассматривать отдельно, т.к. многие образцы оружия, будучи лишеными спускового механизма, но сохранившие стреляющий механизм, пригодны для производства выстрелов.

Для судебной баллистики имеет значение конструкция патронов. Патроны к современному огнестрельному оружию называются *унитарными*, т.е. содержащими в себе все компоненты необходимые для производства выстрелов. Основу патрона составляет гильза. Они бывают бумажные, пластмассовые и металлические гильзы. Гильза снаряжается капсюлем, превращающим энергию удара бойка во вспышку пламени, поджигающего пороховой заряд. В патронах кольцевого воспламенения (спортивное оружие), инициирующее (воспламеняющее) вещество запрессовывается в закраину шляпки гильзы.

Преимущественным газообразующим веществом современных патронов является порох, вместе с тем проводятся эксперименты по использованию других веществ, например сгущенного бензина (типа напалма). Порох бывает дымным (механическое соединение серы, селитры, угля) или бездымным (специально отработанная нитроцеллюлоза).

Основное поражающее действие выстрела обеспечивается выбрасыванием снаряда - пули, дроби, картечи или их самодельных заменителей (катанки, сечки). Надежностью крепления снаряда в гильзе достигается соединение всех компонентов патрона, сохранность заряда от воздействия влаги, а так же необходимое торможение снаряда на первоначальном этапе выстрела для полноценного загорания порохового заряда.

Представления о процессах происходящих во время выстрела рассматриваются научными основами судебной баллистики и подразделяются на внутреннюю и внешнюю баллистику.

Внутренняя баллистика выстрела начинается с накола бойком капсюля, от чего происходит взрывчатое разложение капсюльного состава, и лучи пламени проникают сквозь запальные отверстия наковальни гильзы и поджигают пороховой заряд. После возгорания всего порохового заряда и достижения определенного давления внутри патрона снаряд начинает двигаться под воздействием пороховых газов по каналу ствола. К моменту выхода снаряда из канала ствола в результате горения пороха образуется сложная смесь называемая "пороховыми газами" имеющая высокую температуру достигающую 3000 градусов по "С" и оказывающая значительное давление на стенки ствола, доньшко пули и внутреннюю поверхность шляпки гильзы (до 1000 атмосфер).

В момент выхода снаряда и сопровождающих его пороховых газов из дульного среза канала ствола заканчиваются процессы внутренней баллистики и начинается *внешняя баллистика*. Процессы внешней баллистики традиционно рассматриваются с точки зрения основного и дополнительных факторов выстрела.

Основной фактор выстрела - это действие снаряда на преграду. Следом основного фактора выстрела являются изменения преграды вплоть до ее повреждения. По степени изменения следовоспринимающего объекта все огнестрельные повреждения можно разделить на *проникающие* (с углублением снаряда не менее чем на длину или диаметр снаряда) и *поверхностные*.

Проникающие повреждения подразделяются на *сквозные* и *слепые*. *Поверхностные* - на *касательные*, *следы рикошета* и *вмятины*, образующиеся от удара обессилленным снарядом.

Явления, сопровождающие выстрел:

- отдача оружия и рефлекторное возвращение его вперед, к мишени (в результате образуется отпечаток, который в судебной медицине называется *штаницмаркой*);
- выход (истечение) из канала ствола раскаленных пороховых газов (Отображается этот фактор в виде поверхностных */опаление, обгорание/* либо глубоких структурных изменений преграды */вплоть до обугливания*);
- контакт поверхности снаряда с краями повреждения. Встречаясь с мишенью, снаряд контактирует с краями образуемого повреждения: *поясок обтирания /металлизация/* и *спекание краев повреждения* в некоторых синтетических тканях.

Характер воздействия на преграду основных и дополнительных факторов выстрелов зависит от ряда обстоятельств:

- системы огнестрельного оружия и особенностей снаряжения патронов;
- механических свойств следовоспринимающего объекта;
- дистанции выстрела;
- очередности выстрела;
- метеоусловий и др.

Осмотр и фиксация следов выстрела. В процессе такого осмотра устанавливаются морфологические признаки объектов и их размерные данные, в частности, характер повреждений и возможность их огнестрельного происхождения: относимость объектов к огнестрельному оружию (его частям, пулям, гильзам, дроби, их групповая принадлежность) либо выстрелу, произведенному на месте происшествия в определенных временных рамках.

Для фиксации следов выстрела применяется описание в протоколе осмотра и фотографирование, запечатлевающее, кроме обстановки в целом, отдельные ее узлы и детали (объекты и следы).

Общим для описания всех объектов является обязательное указание положения объекта или следа на месте обнаружения с привязкой не менее чем к двум устойчивым ориентирам.

В протоколе отражается вид стреляной пули, конструкция, цвет поверхности в гильзе, маркировочные обозначения, наличие и характер следов канала ствола, иных следов. Описываются также форма и размеры зоны внедрения дробинок в преграду, их количество, форма,

диаметр, характер поверхности, цвет и возможные наслоения на поверхности.

Изъятие и консервация следов выстрела должны обеспечить их сохранность и пригодность для дальнейших исследований. В протоколе обязательно указываются способ изъятия и характер упаковки объектов, поэтому составление протокола продолжается параллельно с дальнейшей работой над следами.

Установление обстоятельств применения огнестрельного оружия. Доказательством того, что из оружия производилась стрельба, является обнаружение в канале ствола продуктов разложения порохового заряда и капсюльного состава. В стволе могут находиться сгоревшие и полусгоревшие порошинки. Для определения их принадлежности к пороховому заряду производится микроскопическое исследование обнаруженных частиц, термическая проба (на воспламенение) и химический анализ. Давность выстрела в настоящее время устанавливается по следам выстрела лишь ориентировочно. Бесспорным признаком недавнего выстрела является запах порохового дыма.

Сразу после выстрела канал ствола покрывается налетом интенсивно-черного цвета (от дымного пороха) и слабого серого цвета (от бездымного пороха). Затем если не производилось чистки оружия, в зависимости от содержания влаги в воздухе, на поверхности канала в скором времени появляются капельки влаги, затем, налет ржавчины.

При расследовании инсценировок убийств, превышении пределов необходимой обороны, причинении телесных повреждений приобретает существенное значение определение дистанции, с которой был произведен выстрел:

1. выстрел в упор (дульный срез полностью или частично соприкасается с повреждаемой поверхностью (штанцмарка));
2. выстрел на близком расстоянии (на преграду действует не только пуля, но и вырывающиеся из ствола пороховые газы, копоть и несгоревшие порошинки);
3. выстрел на дальнем расстоянии (без воздействия дополнительных факторов на преграду).

В очевидных случаях следы близкого выстрела устанавливаются путем обычного осмотра. Однако, в зависимости от строения преграды, иногда требуется применение специальных методов.

Для установления направления выстрела в первую очередь нужно определить входное и выходное отверстие (в случаях сквозного повреждения). Наиболее достоверным признаком входного отверстия являются термическое действие пороховых газов, отложение копоти выстрела, наличие частичек смазки и пороховых зерен. Также, необходимые сведения можно получить через изучение пробоины. В типичных случаях пробоина имеет форму воронки, обращенной широкой частью в сторону полета пули. Атипичное строение пробоины наблюдается при выстрелах в упор и с очень близких расстояний.

Следует иметь в виду, что входное пулевое отверстие не всегда имеет круглую форму, а может быть овальным (при поражении объекта под углом) и неправильной формы (при поражении деформированными пулями, выстрелах из обрезов и дробовых ружей).

Установлению направления полета пули содействует установление частиц преграды, выбиваемых пулей в сторону ее движения.

Установив входное и выходное отверстие в преграде, необходимо перейти к установлению угла, под которым пуля пробила преграду. Для разрешения этого вопроса исследуется в первую очередь угол, образуемый раневым каналом и поврежденной поверхностью. С этой целью в сквозной или слепой канал при достаточной длине поврежденного предмета вставляется прямой стержень соответствующего диаметра, который и помогает установить угол и направление полета пули. Ориентировочные данные об угле поражения могут быть получены также путем изучения топографии дополнительных следов выстрела и пулевого повреждения.

Установление места, откуда был произведен выстрел, производится путем визирования. Его способ зависит от вида и числа пробоин. Простейший способ визирования - это визирование по бумажной трубочке, вставленной в пробоины, имеющиеся в двух стеклах оконной рамы. В случаях, когда пробоины расположены на значительном расстоянии, между ними натягивается нить, направление которой укажет направление полета пули. Следует заметить, что при визировании, на расстояние свыше 50 метров полученные таким образом данные могут оказаться неточными. Поскольку, в таких слу-

чаях траектория полета пули (кривая) заметно отклоняется от идеально прямой линии визирования.

Место, откуда был произведен выстрел, может быть установлено графическим методом. С этой целью составляются масштабные планы места происшествия с точным обозначением на них, нанесенных пулей повреждений на предметах обстановки, которые соединяются прямой. Горизонтальная проекция плана показывает расположение линии полета пули относительно предметов обстановки (вид сверху), вертикальная проекция - на восходящее или нисходящее направление полета пули и его уровень (вид сбоку).

В ходе следственного осмотра можно получить данные позволяющие установить расстояние и направление выстрела, относительное положение оружия и поврежденной преграды, места выстрела, системы использованного оружия. С этой целью поврежденная преграда должна подвергаться тщательному осмотру, с участием криминалиста-баллиста, полученные данные зафиксированы, а сами вещественные доказательства надлежащим образом изъяты и в необходимых случаях направлены на экспертизу. При осмотре в обязательном порядке должны исследоваться: поверхность, на которой имеются огнестрельные повреждения; входное и выходное отверстия; раневой канал; следы действия пороховых газов (надрывы, опадения, обугливания, отложения пороховой копоти и порошинок, дробь и др.).

В протоколе отмечаются размеры повреждений и зон их форма, расположение на предмете относительно основного повреждения. Осмотр, как правило, производится с применением лупы и источника инфракрасных и ультрафиолетовых лучей. Выбитые снарядом частички преграды следует обнаружить и описать их характер и местонахождение. исследование, измерение, описание и фотографирование пробоин и дополнительных следов выстрела должны быть произведены до изъятия преграды, связанного с изменением ее первоначального положения и состояния, например в связи с выпиливанием части преграды, изъятием застрявшей в ней пуле и т.д.

Зерна пороха, особенно если они непрочно держатся на поврежденной преграде, следует изъять в чистую пробирку.

Если пробоина имеется в стекле, его необходимо подклеить с одной стороны на лист чистой бумаги, это предохранит стекло от

распадания при извлечении. Если преграда разрушена, нужно собрать ее части, восстановив их положение, и произвести их изъятие тем же способом. При осмотре поврежденной одежды или обуви описывается их наименование, материал, цвет. Огнестрельные повреждения с дополнительными следами снаружи и изнутри обшиваются кусками чистой белой материи и направляются на экспертизу целиком. Вырезание частей одежды в этих случаях может существенно затруднить исследование. Не следует изъятую одежду складывать по линии имеющихся повреждений, а также направлять ее на исследование во влажном виде.

В случаях дробовых повреждений необходимо зафиксировать и исследовать топографию осыпи дроби. С этой целью производится масштабная фотосъемка и составляется схема расположения повреждений от дробинки на предмете. Все дробинки должны быть изъяты и приобщены к уголовному делу.

По делам, связанным с применением огнестрельного оружия, назначается **судебно-баллистическая экспертиза**. Экспертные исследования проводятся для решения задач идентификационного и неидентификационного характера. идентификационные задачи:

- к какой системе (модели, образцу) оружия относится данное огнестрельное оружие;
- из оружия какой системы (модели, образца) стреляна пуля (гильза) обнаруженная на месте происшествия;
- к какому заводу-изготовителю относятся патроны (пуля, дробь, гильзы);
- не выстреляна ли пуля (гильза, дробь и др.) из данного экземпляра оружия;
- не составляли ли ранее обрез и часть ствола единое охотничье ружье;
- не относится ли патрон, использованный на месте происшествия, и патроны изъятые у конкретного лица, к единому источнику происхождения.

идентификационные баллистические исследования осуществляются с помощью различных методов и технических средств. Широко применяются микроскопы, профилографические методы (щуповое, оптическое, фотоэлектрическое профилирование), микрофотография.

Сравнительный анализ судебно-баллистических объектов в большинстве случаев проводится в двух формах. Так, для определения групповой принадлежности для сравнения используются такие источники информации, как *классификации, научные справочники, натурные коллекции*. Помимо этого, проводится сравнение с экспериментальными образцами, полученными с использованием предметов одной групповой принадлежности с исследуемым объектом. При проведении экспертизы с большим разрывом во времени с моментом совершения преступления, необходимо выяснить и довести до сведения эксперта в каких условиях хранилось оружие и производились ли из него выстрелы. Это необходимо для оценки различия и совпадения идентификационных признаков.

При проведении баллистических исследований используют ставшие традиционными технические приемы сравнения - сопоставление, совмещение, наложение. *Обязательными условиями сравнения являются:*

- одинаковое освещение и одинаковый масштаб увеличения изображений изучаемых объектов;
- сравнение одноименных объектов (т.е. следы одной и той же части оружия).

Круг решаемых вопросов неидентификационных исследований условно делится на пять групп:

1. Определение состояния огнестрельного оружия и боеприпасов. При этом рассматриваются вопросы пригодности к стрельбе оружия и боеприпасов, пробивной способности снаряда, давности выстрела и др.

2. Установление обстоятельств, при которых произошли определенные действия (дистанция выстрела, направление, взаимное расположение оружия и преграды в момент выстрела, очередность образования огнестрельных повреждений и др. Как правило, эти задачи решаются при проведении комплексных исследований с привлечением специалистов в области химии, физики, судебной медицины.

3. Установление возможности производства определенных действий. Например: возможен ли выстрел из данного экземпляра оружия без нажатия на спусковой крючок; возможна ли прицельная стрельба из конкретного оружия (самодельного изготовления) и т.п.

4. Определение способа и причин возникновения повреждений и микронаслоений. Вопросы этой группы формулируются для выяснения:

- являются ли повреждения огнестрельными;
- какова причина деформации пули (гильзы, оружия);
- не подвергались ли уничтожению маркировочные обозначения;
- являются ли загрязнения карманов результатом ношения оружия и др.

5. Установление механизма определенных действий и образования следов. При определении причин возникновения следов и повреждений приходится устанавливать механизм их образования. Вместе с тем вопросы о механизме определенных действий могут иметь самостоятельное значение. Например: каков механизм разлома ружья; при каком взаимодействии частей данного самодельного оружия возможно производство выстрела и др.

Экспертное исследование баллистических объектов подразделяется на следующие этапы:

- подготовительный;
- раздельное исследование;
- эксперимент;
- сравнительный анализ;
- оценка полученных результатов и формулирование выводов.

В методике проведения судебно-баллистических исследований важное значение имеет последовательность применения методов. В первую очередь применяются неразрушающие, затем частично разрушающие и в последнюю методы приводящие к разрушению объектов. На применение таких методов эксперты должны получить согласие лица, назначившего экспертизу.

2.3.2. Криминалистическое исследование холодного оружия

Криминалистическое исследование холодного оружия - это раздел (подотрасль) криминалистического оружейедения, в котором изучается холодное оружие, заменяющие и напоминающие его объекты, а также следы их применения, разрабатываются средства и прие-

мы собирания и исследования этих объектов в качестве вещественных доказательств при раскрытии, расследовании и предупреждении преступлений.

Весьма важным является выяснение понятия холодное оружие. **Холодное оружие** - это устройство, конструктивно предназначенное для нанесения серьезных телесных повреждений человеку или животному с помощью мускульной силы в ближнем бою.

Конструктивными признаками общими для всех типов холодного оружия являются:

- части (детали) специально предназначенные для нанесения телесных повреждений (острие, лезвие, шип, утолщение, ударный груз и т.д.) опасных для жизни;
- приспособление для удобного удержания детали в руке, обеспечивающее возможность нанесения повреждений и оберегающее руку от самоповреждений;
- механическая прочность конструкции, дающая возможность превратить мускульное усилие в повреждение.

Применительно к конкретным конструктивным типам холодного оружия названные признаки дополняются частными, позволяющими в совокупности отнести объект к определенному типу холодного оружия.

Классификация холодного оружия по способу (принцип) действия:

- колющее (шпаги, стилеты, штыки, кортики);
- колюще-режущее (ножи, кинжалы);
- рубяще-режущее (сабли, топоры);
- колющее и рубяще-режущее (шашки, тесаки, мечи);
- ударно-раздробляющее (булавы, дубинки, кастеты).

При обнаружении объекта напоминающего холодное оружие, требуются познания специалиста - сотрудника ЭКО. Следователь может назначить как предварительное исследование, так и экспертизу холодного оружия. В обоих случаях разрешению подлежат три вопроса:

- относится ли объект к холодному оружию?
- каков его конструктивный тип?
- каков его способ изготовления?

2.3.3. Криминалистическое исследование взрывных устройств и взрывчатых веществ

Криминалистическое исследование взрывных устройств и взрывчатых веществ. Объектами данной подотрасли криминалистического оружейоведения являются взрывные устройства, как промышленно изготовленные, штатные (ручные гранаты, мины), так и самодельные, кустарные; их имитирующие объекты; а так же, взрывчатые вещества; используемые для взрыва средства взрывания и следы их применения.

Взрывные устройства (ВУ) – это промышленные, кустарные и самодельные изделия однократного применения, в конструкции которых предусмотрено создание поражающих факторов или выполнение полезной работы за счет использования энергии химического взрыва заряда **взрывчатого вещества (ВВ)** или **взрывоспособной смеси**.

Взрывными устройствами являются орудия преступления или предметы преступного посягательства, которые: взрывом разрушают технику, сооружения; поражают людей; изготовлены промышленным, кустарным или самодельным способом; содержат заряд ВВ или взрывоспособной смеси, объединенный со средством инициирования и другими элементами в единую конструкцию. **Все взрывные устройства имеют две основные особенности – использование энергии химического взрыва и однократность применения изделия.**

По назначению ВУ подразделяются на четыре основные группы:

1) промышленные, кустарные и самодельные устройства, непосредственно *предназначенные для поражения людей, повреждение техники, автотранспорта, разрушения сооружений, коммуникаций, укреплений и т.п.* изделия военной техники, изготовленные промышленным способом, называются *штатными боеприпасами*. Они являются предметами вооружения армий и производятся в большом количестве по специальным стандартам. К ним относятся: гранаты, мины, снаряды, бомбы, торпеды, ракеты.

Устройства, изготовленные кустарным и самодельным способом, называются *самодельными боеприпасами*. Самодельные и кустарные боеприпасы изготавливаются в единичном экземпляре или

малыми партиями и в конструктивном плане имеют аналоги среди промышленных образцов. Нередко они маскируются под предметы быта – портфели, посылки, ручные фонарики, термосы и т.п., которые удобно транспортировать и можно оставить под видом «забытой» вещи;

2) промышленные, кустарные и самодельные устройства, используемые для проведения диверсий, актов терроризма, убийств, различных общественно опасных деяний, совершаемых путем взрыва.

Единичные устройства оригинальной конструкции, содержащие мощные бризантные ВВ и специальные средства взрывания, изготовленные промышленным способом, именуются *диверсионно-террористическими средствами*. Они являются предметами вооружения специальных воинских подразделений или незаконных вооруженных формирований.

Устройства, имеющие индивидуальные конструкции, изготовленные кустарным и самодельным способом, именуются *самодельными взрывными устройствами (СВУ)*. По использованным материалам и веществам они, как правило, не имеют аналогов среди диверсионно-террористических средств;

3) промышленные и кустарные ВУ, предназначенные для ведения взрывных работ в созидательных целях.

Устройства, изготовленные промышленным способом (перфораторы, генераторы давления, патроны-боевики и т.п.), предназначены для производства взрывных работ в промышленности: взрывная штамповка, упрочнение материалов взрывом, буровзрывные работы в шахтах и карьерах, сварка взрывом, синтез новых материалов и т.п.

4) промышленные, кустарные и самодельные устройства, содержащие взрывоспособные композиции, предназначенные для имитационно-пиротехнических, учебных и иных специальных целей (такие устройства не содержат мощных взрывчатых композиций, обладают малой разрушительной силой и требуют соблюдения элементарных мер предосторожности).

Основными элементами ВУ являются: заряд взрывчатого вещества или взрывоспособной смеси и средство инициирования. Без них нет ВУ как предмета особого рода с присущими ему специфическими свойствами. Кроме того, *заряд и средство инициирования всегда должны быть конструктивно соединены друг с другом*. Послед-

нее призвано возбудить горение, взрыв или детонацию заряда. **Дополнительными элементами в ВУ** являются: механизм приведения в действие (предохранительно-исполнительный механизм – ПиМ), оболочка заряда, корпус устройства (специально изготовленные металлические цилиндры, плотно закрывающиеся сферы, обрезки труб и т.п.), дополнительные поражающие элементы (готовые осколки, емкости с горючей жидкостью и пр.), предметы маскировки, хранения и доставки к месту применения.

Следует иметь в виду, что вместе с ВУ в одном предмете или в одном месте могут находиться сопутствующие объекты: ткань, ветошь, бумага, различные материалы для прокладки между деталями устройства; упаковочные материалы от взрывотехнических изделий промышленного изготовления (оберточная бумага, полиэтиленовые пакеты от патронов и пачек ВВ, картонные коробки и футляры от капсулей и электродетонаторов, пластмассовые заглушки и футляры от ручных гранат и их запалов, алюминиевые защитные колпачки от детонирующих шнуров); штатные принадлежности комплектов мин, гранат и других боеприпасов. Эти же объекты стремятся отыскать и на месте произошедшего взрыва.

В зависимости от конструкции приводного устройства и взрывателя *ВУ могут быть контактными и бесконтактными*. Различают взрыватели ударные (срабатывающие от удара, нажатия), дистанционные (механического или электрического воздействия), неконтактные (вибрационные, акустические, радиолокационные и т.п.) и исполнительные (срабатывающие по кодированному сигналу). В результате срабатывания взрывателя происходит взрыв, т.е. мгновенное освобождение большого количества энергии в ограниченном объеме. Она оказывает механическое воздействие на объекты на досягаемом от места взрыва расстоянии.

Взрывчатые вещества могут быть различного взрывного действия: *инициирующие, первичного действия* (гремучая ртуть, тетразен и др.), *бризантные, дробящего действия* (тротил, нитроглицерин, пластит, динамит, аммонит и др.), *метательного действия* (дымный или бездымный порох).

К следам взрыва, исследуемым криминалистами, относятся:

– механические повреждения, среды (грунта), иного материала поверхности, окружающих предметов, живых лиц от взрывной

волны (воронки, разломы, сколы, локальные деформации, травматические повреждения у людей и др.), от осколков (вмятины, царапины, осколочные пробоины);

- термические повреждения (окопчение, оплавление);
- остатки (обломки, части) взрывного устройства (металлические, стеклянные или пластмассовые части корпуса устройства, обрывки электропроводов, проволоки и огнестойкого шнура, части корпуса, механического взрывателя, детали и обломки часового механизма и элементов электропитания и др.)

В задачу следователя, производящего осмотр места происшествия, входит обнаружение, фиксация, изъятие комплекса объектов, *могущих иметь отношение к взрыву*. Обнаруженные объекты фотографируют, описывают в протоколе, отмечают на плане (схеме) точное местоположение каждого, его внешний вид, состояние, материал, из которого изготовлен, наличие следов-наложений, в том числе – ВВ. Остатки их могут быть обнаружены как на частях боеприпасов, так и на пораженных объектах, одежде и т.п. Если взрыв произошел на земле, то в месте наибольшего поражения надо взять 1-1,5 кг грунта. Отмечают местоположение повреждений, их вид (пробоина, вмятина), размеры, форму, вывороченность краевых участков.

изъятые объекты упаковывают по отдельности и направляют на экспертизу для установления конструкции ВУ, принципа его действия, характера материала, из которого оно изготовлено, вида ВВ. Выясняют, где применяются ВВ, не могли ли быть изготовлены кустарно. Важно также установить, в какой мере обладает профессиональными навыками лицо, изготовившее ВУ.

2.3.4. Описание баллистических объектов

2.3.5. Огнестрельное оружие

При описании огнестрельного оружия нужно указать:

- место, где оно обнаружено (в помещении, на полу, на земле и т.д.)
- тип оружия (длинноствольное – ружьё, винтовка), среднествольное (карабин), короткоствольное (обрез, пистолет, револьвер);

- по возможности конструкцию, калибр (например, пистолет конструкции «Макарова» калибра 9 мм, револьвер «Наган» калибра 7,62 мм)
- направление продольной оси канала ствола
- положение окна кожуха затвора (рукоятки затвора) относительно поверхности, на которой лежит оружие
- наличие или отсутствие на оружии видимых следов, загрязнений. Наслоений
- состояние оружия (наличие или отсутствие видимых повреждений)
- положение деталей ударно – спускового механизма (положение курков, кожуха затвора на боевом, предохранительном взводе, на затворной задержке и т.д.)
- маркировочные и иные обозначения на оружии
- наличие или отсутствие патрона в патроннике, патронов в магазине, барабане (револьвера)
- маркировочное обозначение на патронах
- способ фиксации (произведена фотосъёмка, схематическая зарисовка)
- способ упаковки оружия и боеприпасов (во что упаковано и какой печатью опечатано).

Примерное описание огнестрельного оружия

«... на полу комнаты обнаружен пистолет конструкции «Макарова» калибра 9 мм № ВА 1217 выпуска 1966г. Дульный срез пистолета обращён в сторону входной двери, левая щечка рукоятки обращена к полу. Расстояние от дульного среза пистолета до стены, расположенной справа от входа, 235 см, а от порога двери – 168 см. Кожух затвора расположен на расстоянии 62 см от колена правой ноги трупа и 85 см от ладони его правой руки. Затвор пистолета находится в крайнем переднем положении, курок в крайнем заднем. На поверхности пистолета, обращенной вверх, видимых следов и повреждений не обнаружено. После фотосъёмки положения пистолета на месте происшествия, он был поднят с пола за спусковую скобу и осмотрен в косопадающих лучах искусственного источника света. Видимых следов и выраженных повреждений при этом не было выявлено

Магазин извлекался из рукоятки, и затвор отводился в заднее крайнее положение. При этом установлено, что в патроннике ствола находится патрон калибром 9 мм с ненадколотым капсюлем, в магазине находились два патрона калибром 9 мм с ненадколотыми капсюлями. Патроны без видимых повреждений с обозначениями на доньшке гильзы в виде чисел «38» и «75».

По окончании осмотра затвор пистолета возвращён в переднее положение, а курок поставлен на предохранительный взвод.

На месте происшествия произведена масштабная съёмка цифровым фотоаппаратом Canon PowerShot G5 X, разрешение матрицы 20,2 Мп, карта памяти 64 Гб.

Пистолет и извлеченный из него магазин и патрон упакованы в разные пакеты, которые помещены в фанерный ящик. Ящик перевязан шпагатом и опечатана при помощи бумажной бирки на которой имеется оттиск круглой мастичной печати синего цвета «№2» ОП «№3» района г. Владимира. На ящике красителем синего цвета, сделана рукописная пояснительная надпись: «Пистолет конструкции «Макарова» № 1217, изъятый при осмотре места происшествия... дата, адрес, подписи следователя и понятых.»...».

«...на полу комнаты обнаружено устройство похожее на револьвер. Револьвер имеет следующие размеры: длина 188мм, высота 120мм, толщина 16мм. Оно состоит из следующих деталей и механизмов: рамки со стволом, рамки с рукояткой, барабана с подпружиненной осью, механизма фиксации барабана, ударно-спускового механизма, прицельного приспособления.

Ствол длиной 70мм. Канал ствола диаметром 5,6мм, гладкий без нарезов. На момент осмотра в канале ствола посторонних предметов не обнаружено, на стенках канала ствола имеется налет вещества темно-серого цвета (нагар). Барабан длиной 26мм, диаметром 32мм, имеет 8 камер, диаметром 5,7-5,8 мм. Ударный механизм куркового типа с открытым расположением курка. Курок наружный, возвратный, боек выполнен с курком в качестве одной детали. Кончик бойка эксцентрично смещен на край гильзы. Барабан закреплен на рамке со стволом осью. Заряжание поочередное, при открытой рамке. Соединение рамок шарнирное. Запирание рамок осуществляется осью барабана, входящего в гнездо на колодке. Отверстие для бойка в рам-

ке расположено эксцентрично камерам барабана. Спусковой механизм одинарного действия (без самовзвода). Прицельное приспособление состоит из целика на рамке и мушки на стволе. К рукоятке устройства, похожего на револьвер двумя винтами с каждой стороны прикреплены две щечки из полимерного материала чёрного цвета. Металлические поверхности револьвера чистые (без следов коррозии), серо-чёрного цвета, имеют следы грубой ручной и станочной обработок, потертости. Фабричные клейма и маркировочные обозначения на револьвере отсутствуют.

На месте происшествия произведена масштабная съёмка цифровым фотоаппаратом Canon PowerShot G5 X, разрешение матрицы 20,2 Мп, карта памяти 64 Гб..

Револьвер упакован в бумажный конверт, который помещен в фанерный ящик. Ящик перевязан шпагатом, опечатан при помощи бумажной бирки, на которой имеется оттиск круглой мастичной печати синего цвета «№2» ОП «№3» г. Владимира. На ящике красителем синего цвета сделана рукописная пояснительная надпись: «Револьвер, изъятый при осмотре места происшествия... дата, адрес, подписи следователя и понятых».

2.3.6. Стреляные гильзы

При описании стреляной гильзы нужно указать:

- место, где обнаружена гильза
- местоположение ее по отношению к ближайшим предметам (ориентирам)
- тип, вид гильзы (винтовочная, автоматная, пистолетная, револьверная)
- форма корпуса (цилиндрический, бутылочной формы)
- размеры корпуса: внутренний диаметр, длина, диаметр корпуса, дульца
- цвет металла корпуса гильзы
- материал охотничьей гильзы (металлическая, картонная, пластмассовая)
- способ крепления гильзы или пули (кернение, обжим)
- содержание маркировочных обозначений на доньшке

- наличие, форма и размеры следа бойка (ударника) на капсюле гильзы
- местоположение, форма других следов от оружия на гильзе
- следы обработки ручным способом и подгонки гильзы для оружия другого калибра
- характер имеющихся следов на гильзе (с ярким блеском, тусклые, с налетом зеленого цвета)
- состояние гильзы (без видимых повреждений, раздутая, с разрывом дульца)
- обнаружены ли на поверхности гильзы следы пальцев рук, копоты, наслоений, посторонних веществ
- ощущается ли запах сгоревшего пороха
- способ фиксации (произведена фотосъёмка, схематическая зарисовка)
- способ упаковки оружия и боеприпасов (во что упаковано и какой печатью опечатано).

Примерное описание стреляной гильзы

«... на полу обнаружена гильза бутылочной формы, с кольцевой проточкой у дна из магнитного металла с зелёным лаковым покрытием. Гильза расположена на расстоянии 138см от порога входной двери и 285см от стены, находящейся справа от входа.

Длина гильзы 38,5мм, наружный диаметр дульца 8,5мм, диаметр корпуса 11,3мм. В центре донной части гильзы имеется капсюльное гнездо диаметром 5,5мм, в котором расположен капсюль-воспламенитель из металла жёлтого цвета, имеющее герметизирующее лаковое покрытие красного цвета. На капсюле имеется след накола в виде вмятины круглой формы размером 1,5мм. На донной части гильзы находятся следующие маркировочные обозначения: «711» - код фирмы; «95» - год изготовления.

Гильза и её местоположение сфотографированы по правилам детальной масштабной съёмки цифровым фотоаппаратом Canon PowerShot G5 X, разрешение матрицы 20,2 Мп, карта памяти 64 Гб.

Гильза завернута в вату и помещена в коробку из-под спичек. Коробка обернута бумагой, перевязана шпагатом, опечатана при помощи бумажной бирки, на которой имеется оттиск круглой ма-

стичной печати синего цвета «№2» ОП «№3» г. Владимира. На коробке красителем синего цвета, сделана рукописная пояснительная надпись: «Стреляная гильза, обнаруженная при осмотре места происшествия ... дата адрес, подписи следователя и понятых.»...».

2.3.7. Стреляные пули

При описании стреляной пули нужно указать:

- тип, вид пули (пистолетная, винтовочная и т.д.)
- место, где обнаружена или извлечена пуля
- месторасположение её по отношению к ближайшим объектам (ориентирам) и расстояние от них или характер и глубину внедрения пули в объект
- количество пуль и локализация по отношению к ориентирам
- форма (круглая, цилиндрическая), размеры пули (высота, диаметр)
- материал, оболочка, конструкция (безоболочечная, оболочечная, полуболочечная)
- форма головной части пули (острая, закругленная, плоская)
- наличие деформации (сплющена, фрагментирована. С надорванной оболочкой, вмятина, трещина и т.д.)
- способ крепления пули с гильзой (кернение, обжим, тугая посадка)
- наличие и количество следов полей нарезов оружия, их направление относительно продольной оси
- индивидуальные признаки: пятно, царапины и т.д.
- наличие посторонних наслоений на поверхности пули
- способ фиксации (произведена фотосъёмка, схематическая зарисовка)
- способ упаковки (во что упакована и какой печатью опечатана)

Примерное описание стреляной пули

«... Под столом на расстоянии 270 см от стены с повреждением и 350 см от входной двери комнаты, обнаружена пуля. Пуля оболочечная, с полусферической головной частью имеет длину 12.3мм, диаметр ведущей части 9.2мм. Материал оболочки - сталь плакированная томпаком. Дно пули плоское. На ведущей части пули, ближе к головной части, имеется наслоение красителя красного цвета в виде пояска шириной 1мм. Кончик пули закруглен. Под металлом красного цвета наблюдается металл серого цвета. Поверхность металла на деформированном участке головной части пули шероховатая, с многочисленными царапинами и следами скольжения с тусклым блеском.

При наружном осмотре пули установлено, что на ведущей части имеется четыре вторичных правонаклонных следа от полей нарезов канала ствола. В следах четко выражены трассы от боевых и холостых граней нарезков. Угол наклона следов 6 градусов, ширина следов 2.2мм.

Пуля сфотографирована по правилам детальной масштабной съёмки цифровым фотоаппаратом Canon PowerShot G5 X, разрешение матрицы 20,2 Мп, карта памяти 64 Гб..

Пуля завернута в вату и помещена в коробку из-под спичек. Коробка обернута бумагой, перевязана шпагатом, опечатана при помощи бумажной бирки, на которой имеется оттиск круглой мастичной печати синего цвета «№2» ОП «№3» г. Владимира. На коробке красителем синего цвета, сделана рукописная пояснительная надпись: «Стреляная пуля, обнаруженная при осмотре места происшествия ... дата адрес, подписи следователя и понятых».

2.3.8. Огнестрельные повреждения

При описании огнестрельного повреждения нужно указать:

- местоположение предмета с огнестрельным повреждением относительно 2 ориентиров
- размеры, форма и назначение предмета с повреждением
- характер поверхности предмета (чистая, грязная, сухая, мокрая, гладкая, шероховатая)

- местонахождение огнестрельного повреждения на предмете относительно 2 –х ориентиров
- форму, размеры повреждений с одной или обеих сторон предмета
- характер повреждений, образованных пулей (края ровные, извилистые, изгиб металла, отщеп древесины и т.д.) и направленность этих особенностей
- наличие вокруг повреждения признаков выстрела с близкого расстояния (отпечаток дульного среза оружия, крестообразный разрыв ткани и т.д.)
- признаки направления движения пули в преграде (в какую сторону обращены отщепы древесины, изгиб металла и т.д.)
- глубина повреждения
- способ фиксации (произведена фотосъёмка, схематическая зарисовка)
- способ упаковки (во что упакована и какой печатью опечатана)
- способ изъятия (изъят с предметом или его частью)

Примерное описание огнестрельного повреждения

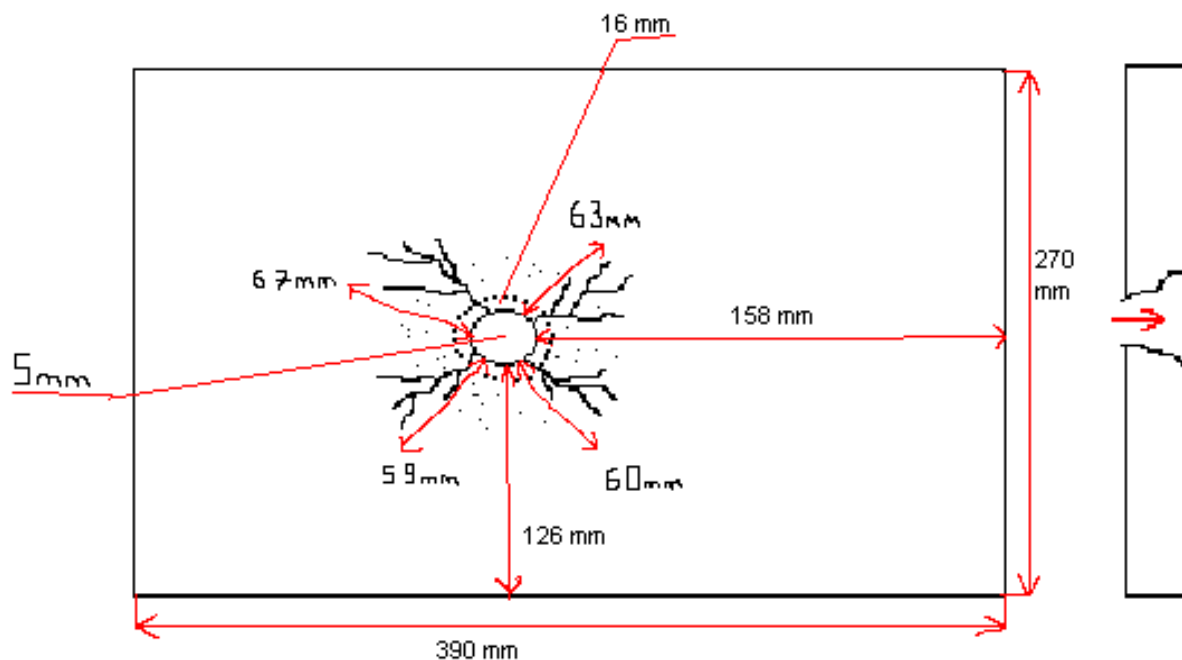


Рис. 14. Повреждение на преграде

«...При осмотре квартиры № 17, расположенной на втором этаже дома № 13 по улице Степная, в перегородке, изготовленной из ДВП, обнаружено отверстие круглой формы. Отверстие расположено – 158 мм с правой стороны и в 126 мм с нижней стороны. Диаметр входного приближен к круглой форме и максимальная длина равна 5 мм. Вокруг отверстия просматривается наложение вещества похожего на копоть, диаметр равен 16 мм. Вокруг хаотично расположены мелкие частицы тёмного цвета. От отверстия лучеобразно расходятся 4 порыва, длина которых равна: 67 мм, 63 мм, 60 мм, 59 мм. Кромки отверстия разволокнены, приподняты от входного отверстия. Выходное отверстие приближено к круглой форме, диаметр равен 5 мм.

Повреждение сфотографировано по правилам детальной масштабной съёмки цифровым фотоаппаратом Canon PowerShot G5 X, разрешение матрицы 20,2 Мп, карта памяти 64 Гб..

Перегорodka с огнестрельным повреждением изъята целиком, затем помещена между листов фанеры, обернута бумагой. Упакована и перевязана шпагатом, концы которого опечатаны при помощи бумажной бирки на которой имеется оттиск круглой мастичной печати синего цвета «№ 2» ОП «№ 3» г. Владимира. На упаковке красителем синего цвета, сделана рукописная пояснительная надпись: «Огнестрельное повреждение, обнаруженное при осмотре места происшествия ... дата адрес, подписи следователя и понятых.»...».

2.3.9. Описание холодного оружия

2.3.10. Клинковое холодное оружие

При описании клинкового холодного оружия нужно указать:

- место, где обнаружено;
- положение по отношению к двум ближайшим ориентирам;
- общая характеристика: наименование предмета, конструкция, размеры, материалы, из которых изготовлены части предмета;
- маркировочные обозначения на предмете и иные надписи;
- составные части оружия;
- общая длина оружия;
- способ крепления клинка и рукоятки (всадное или плащатое);

- характеристика клинка: форма, цвет, конструктивные особенности, магнитные свойства, размеры (длина клинка, ширина у основания и в средней части, толщина клинка);
- количество лезвий (1,2) и размеры (длина лезвия измеряется о пятки до острия по режущей кромке);
- наличие обуха и его форма (прямой, выпуклый, вогнутый);
- наличие скоса обуха (его форма и длина);
- наличие, расположение форма и размеры (длина и ширина) дол;
- форма и размеры в целом (длина рукоятки, ширина ее в средней части, а также наибольшая и наименьшая);
- из каких частей и деталей состоит рукоятка: цвет, форма, размеры (длина и толщина наконечника и нижнего кольца рукоятки);
- материал, магнитные свойства отдельных деталей, характер поверхности;
- наличие и характеристика ограничителя: форма, материал, размеры (длина, максимальная ширина, толщина), кол – во направлений концов и т.д.);
- наличие, расположение и характер украшений, орнамента и т.д.;
- отсутствие деталей, поломки, иные дефекты;
- следы кустарной или самодельной обработки;
- индивидуальные признаки оружия;
- наличие и характер следов и посторонних наслоений на оружии (следы рук, вещества похожего на кровь, землю и др.);
- способ фиксации (произведена фотосъёмка, схематическая зарисовка);
- способ упаковки (во что упакована и какой печатью опечатана).

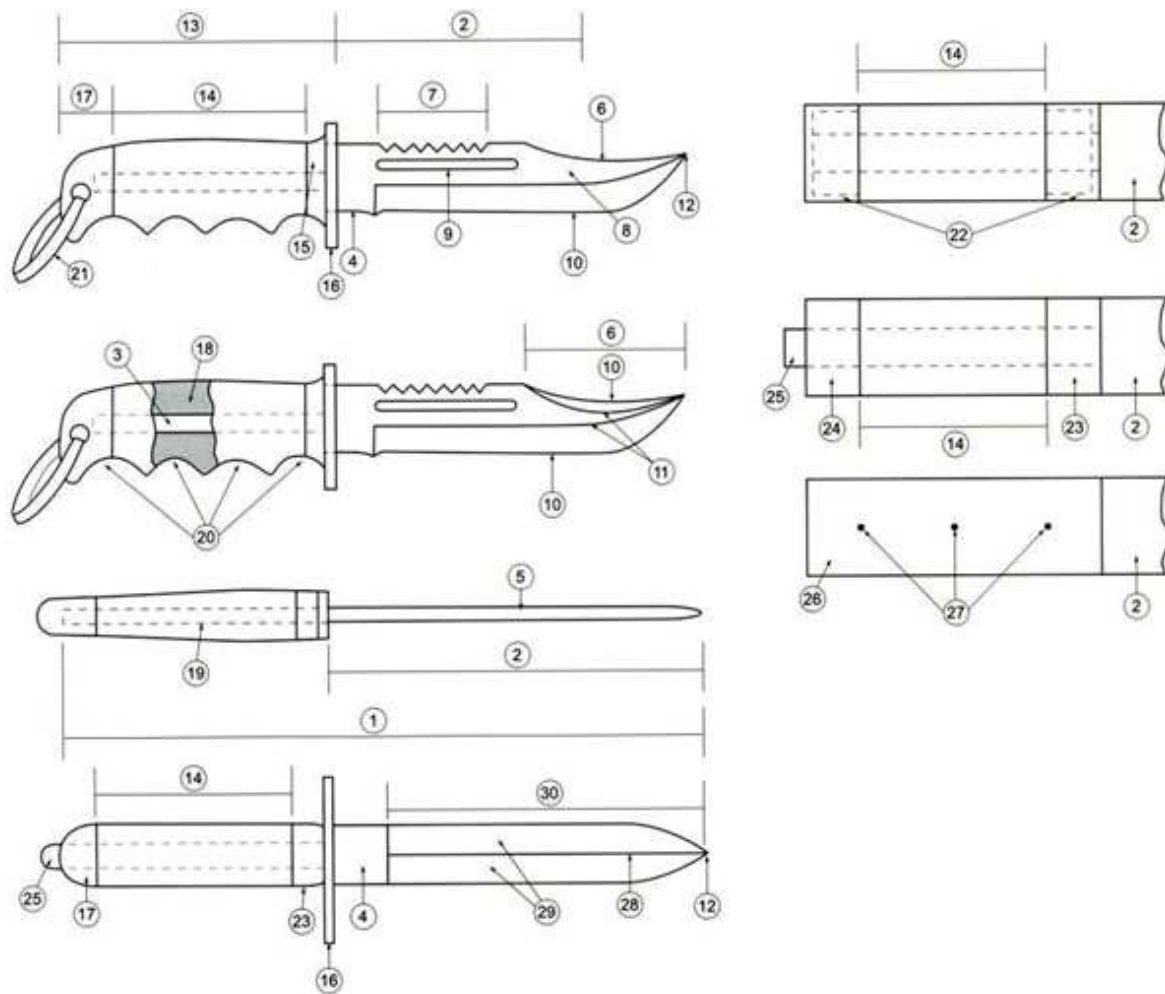


Рис. 15. Нож

Условные обозначения: 1 – полоса; 2 – клинок; 3 – хвостовик; 4 – пята; 5 – обух; 6 – скос обуха; 7 – пила обуха; 8 – голомень; 9 – дол; 10 – лезвие; 11 – ребро; 12 – острие; 13 – рукоять; 14 – черен; 15 – ограничитель рукояти; 16 – крестовина; 17 – навершие; 18 – канал рукояти; 19 – спинка рукояти; 20 – подпальцевые выемки рукояти; 21 – темляк; 22 – втулка рукояти; 23 – нижнее кольцо рукояти; 24 – верхнее кольцо рукояти; 25 – пуговка рукояти; 26 – плашка рукояти; 27 – заклепки; 28 – ребро жесткости; 29 – грани; 30 – боевая часть.

Термины и определения:

Клинок: Протяженная металлическая боевая часть холодного оружия с острием и одним или двумя лезвиями, являющаяся частью полосы.

Пята: Незатачиваемая часть клинка, расположенная между лезвием и рукоятью.

Обух клинка: Незаточенный край однолезвийного клинка.

Скос обуха: Часть обуха, наклоненная в сторону лезвия и образующая с ним острие клинка.

Пила обуха: Ряд заточенных зубьев на обухе клинка.

Грань: Плоский участок поверхности клинка кинжала.

Ребро жесткости: Ребро клинка кинжала, образованное сопряжением его граней, существенно повышающее прочность клинка на излом.

Лезвие: Заточенный край боевой части холодного оружия, представляющий собой ребро с острым углом сопряжения поверхностей.

Острие: Конец боевой части холодного оружия, стягивающийся в точку, короткое лезвие или грань с максимальным размером до 3 мм.

Хвостовик: Часть полосы, служащая для крепления рукояти.

Рукоять: Часть холодного оружия, с помощью которой оно удерживается рукою и управляется при применении.

Черен: Основная часть рукояти, непосредственно захватываемая рукой.

Ограничитель рукояти: Передняя расширенная часть рукояти, примыкающая к черену.

Навершие: Задняя часть рукояти, примыкающая к черену и отличающаяся от него по форме.

Плашки рукояти: Детали рукояти в виде накладок.

Спинка рукояти: Сторона рукояти, находящаяся на одной линии с обухом клинка.

Втулка рукояти: Металлическая деталь, охватывающая черен с одного или обоих концов.

Темляк: Прочная петля из кожи или иного материала, крепящаяся к рукояти и одеваемая на запястье руки, удерживающей оружие.

Примерное описание клинкового холодного оружия

«...На асфальтированном тротуаре на улице Ленина с северной стороны на расстоянии 325 см от стены дома №2 и с западной стороны

на расстоянии 40 м от опоры столба уличного освещения, расположенного около 1 подъезда этого дома, обнаружен нож. Клинок ножа обращен в сторону указанного подъезда, а рукоятка – к столбу.

Нож состоит из клинка и рукоятки. Крепление рукоятки к клинку всадное. Общая длина ножа 225 мм. Клинок ножа 117 мм изготовлен

из металла, хорошо притягивается магнитом, имеет, светлую гладкую, блестящую поверхность. У клинка выражены лезвие, обух и скос обуха. Лезвие длиной 115 см, загибается вверх в сторону острия, начало изгиба

в 72 мм от ограничителя. Лезвие клинка с двухсторонней заточкой, линия заточки находится на уровне обуха. Клинок имеет прямоугольную пятку длиной 11 мм. Толщина обуха клинка 2,9 мм. Ширина клинка в средней части 24,8 мм в 42 мм от ограничителя и максимальная ширина в области пятки – 25,2 мм. Лезвие клинка плавно изгибается и, соединяясь со скосом обуха под углом 45 градусов, образует остриё.

Рукоятка ножа бочкообразной формы, наборная и состоит из чередующихся между собой пластмассовых пластинок черного, красного и синего цветов. Рукоятка в поперечном сечении представляет собой овал размером 25X20 мм. Длина рукоятки 104 мм. Диаметр рукоятки по направлению от середины к концам уменьшается. Верхний конец рукоятки закруглён и выступает в сторону лезвия клинка на 5 мм.

Поверхность ножа носит следы грубой обработки. На поверхности ножа следов рук, каких – либо веществ не обнаружено.

Нож сфотографирован по правилам детальной масштабной съёмки цифровым фотоаппаратом Canon PowerShot G5 X, разрешение матрицы 20,2 Мп, карта памяти 64 Гб.

Нож завернут в чистую бумагу, упакован в фанерный ящик и перевязан шпагатом, концы которого опечатаны при помощи бумажной бирки на которой имеется оттиск круглой мастичной печати

синего цвета «№2» ОП «№3» г. Владимира. На упаковке красителем синего цвета, сделана рукописная пояснительная надпись: «Нож, обнаруженный при осмотре места происшествия ... дата адрес, подписи следователя и понятых.»...».

2.3.11. Ударно-раздробляющее (неклинковое) холодное оружие

При описании ударно – раздробляющего неклинкового холодного оружия нужно указать:

- место обнаружения
- его взаиморасположение с окружающими предметами
- общая характеристика: наименование, форма, размеры (длина, ширина, толщина), составные части, конструкция
- вес оружия
- из каких частей состоит оружие
- материал, из которого изготовлено оружие или его части (металл, дерево, пластмасса и др.), магнитные св –ва, цвет, прочность
- характер поверхности оружия
- наличие у предмета бьющей, ударной части (выступов, шипов, зубцов), подвеса, рукоятки, петли на конце рукоятки их форма, размер, материал, характер поверхности
- имеются ли у кастета отверстия для пальцев руки и упора для ладони
- есть ли у нунчака 2 –3 рукоятки и соединительный шнур или тросик, длина, толщина, форма рукояток, длина соединения между рукоятками, наличие в концах рукояток свинца
- наличие наладонника бьющей части и петли, надеваемой на кисть
- маркировочные знаки (их содержание, рисунок и расположение на оружии заводского или кустарного изготовления) или знаки и надписи (на оружии самодельного изготовления)
- рисунки, орнаменты или иные украшения на оружии
- поломки или иные дефекты
- наличие следов кустарной или самодельной обработки, т.е. качество обработки деталей, указывающее на способ изготовления
- индивидуальные признаки оружия

- наличие на поверхности оружия следов рук, веществ, похожих на кровь, волос, земли и др.
- способ фиксации (произведена фотосъёмка, схематическая зарисовка)
- способ упаковки (во что упакована и какой печатью опечатана).

Примерное описание ударно-раздробляющего холодного оружия

«... В кустах газона, расположенного между тротуаром и проезжей частью ул. Горького с южной стороны, напротив дома № 23 обнаружен предмет из металла желтого цвета. Предмет находится с западной стороны от дорожки, ведущей к подъезду №5 на расстоянии 430 см от нее и 380 см от проезжей части дороги. Предмет плоский толщиной 10 мм, полуовальной формы, длиной 11,5 см и максимальной шириной 6 см сверху и минимальной шириной 5 см снизу. Вдоль дугообразного края расположено 4 круглых отверстия диаметрами до 25 мм. Конструктивные и размерные данные предмета характерны для ударно – раздробляющего холодного оружия типа кастет. Края отверстия и прямой край предмета сглажены. Маркировочные обозначения на предмете отсутствуют, обработка предмета грубая с признаками ручной доводки инструментом типа напильник. Основание предмета шириной 25 мм. Ударная часть максимальной высотой 30 мм по краю имеет 4 остроконечных зубца высотой 9 мм каждый. В середине между центральной частью и упором по центру по обеим сторонам края закруглены и углублены на 40 мм каждый. На ударной части между 2 и 3 зубцами обнаружено некоторое кол - во вещества бурого цвета, похожего на кровь, в виде помарок. Следов рук не обнаружено.

Предмет сфотографирован по правилам детальной масштабной съёмки цифровым фотоаппаратом Canon PowerShot G5 X, разрешение матрицы 20,2 Мп, карта памяти 64 Гб.

Предмет завернут в чистую бумагу, упакован в фанерный ящик и перевязан шпагатом, концы которого опечатаны при помощи бумажной бирки на которой имеется оттиск круглой мастичной печати синего цвета «№2» ОП «№3» г. Владимира. На упаковке красителем синего цвета, сделана рукописная пояснительная надпись: «Предмет,

обнаруженный при осмотре места происшествия ... дата адрес, подписи следователя и понятых.»...».

Контрольные задания и вопросы

1. Назовите и охарактеризуйте признаки отнесения предмета к категории ручного огнестрельного оружия.
2. Какие задачи решает баллистическая экспертиза?
3. Охарактеризуйте следы выстрела и раскройте их криминалистическое значение.
4. Назовите и охарактеризуйте признаки отнесения предмета к категории холодного оружия.
5. Для решения каких вопросов проводится криминалистическое исследование холодного оружия?

2.4. Криминалистическое исследование документов

2.4.1. Криминалистическое исследование документов

Криминалистическое исследование документов или документология, является самостоятельной отраслью криминалистической техники.

Документ - это специфическое средство поддержания деловых и личных отношений, удостоверения юридических фактов и закрепления различных правоотношений. Документ (от лат. доказательство, свидетельство) в уголовном и гражданском праве рассматривают в широком и узком смысле. В первом случае, под документами понимаются предметы, удостоверяющие факты, имеющие юридическое значение; во втором - только письменные акты.

При расследовании уголовных дел используются самые различные документы и круг их достаточно широк, поэтому они соответствующим образом классифицированы.

1. По способу фиксации данных документы подразделяются на:
 - письменные (тексты, цифровые и другие записи, выполненные от руки, при помощи печатающих средств);
 - графические (рисунки, схемы, чертежи);
 - фото и кинодокументы;
 - фотодокументы (фонограммы);

– перфоленты и перфокарты и т.п.
из перечисленных, наиболее часто в качестве вещественных доказательств используются письменные документы.

2. По процессуальной природе - на письменные и вещественные доказательства (ст. 81, 84 УПК РФ, ст. 71, 73 ГПК РФ, ст. 75, 76 АПК РФ, ст. 26.6, 26.7 КоАП РФ).

Под **письменными доказательствами** понимают документы которые имеют значение для дела благодаря своему содержанию (например акты ревизий, заключения эксперта и т.п.). Его отличительной особенностью является то, что в случае утраты, имеется возможность заменить его копией или дубликатом.

Документы выступают в качестве вещественных доказательств в следующих случаях:

а) если они явились средством совершения преступления (например, поддельная доверенность с помощью, которой были получены деньги);

б) если они явились предметами с выявленными следами преступления (например: исправление количества отпущенного товара в накладной);

в) если они явились средством сокрытия преступления (например, письмо, написанное преступником от имени жертвы);

г) средством установления фактических обстоятельств преступления и лиц, виновных в его совершении (например, квитанция оставленная преступником на месте преступления).

Документы - вещественные доказательства - имеют значение при расследовании не только благодаря содержанию, но и тому, что нередко несут на себе следы преступления (подчистки, дописки, травление и т.п.) поэтому, не могут быть заменены либо восполнены копиями или дубликатами.

3. По происхождению выделяются документы:

– частные, т.е. исходящие от граждан;

– официальные, исходящие от учреждений и организаций.

Следует заметить, что частные документы, заверенные соответствующим образом, приобретают значение официальных.

Официальным документам присущи определенные реквизиты, без которых документ признается недействительным.

В отличие от официальных, частные документы не имеют как правило строго установленной формы, за исключением некоторых документов (доверенности, завещания и т.д.).

Официальные документы могут быть классифицированы в зависимости от характера отраженных в них сведений (например: на бухгалтерские, административные и др.).

4. По материально правовой природе документы подразделяются на подлинные и поддельные.

К подлинным относятся документы, реквизиты и содержание которых правильно отражают события, соответствуют действительности. К подлинным относятся документы, независимо от истечения срока их действия.

К категории **подложных** относятся документы содержание или реквизиты которого не соответствуют действительности. При этом различаются два вида подлога: интеллектуальный и материальный.

интеллектуальный подлог характеризуется тем, что документ с формальной стороны составлен и выдан правильно - содержит все необходимые реквизиты, но изложенные в нем данные не соответствуют действительности (например: выдача водительских прав лицу не прошедшему курс обучения).

Материальный подлог характеризуется изменением содержания подлинного документа, путем подчистки, травления, дописки и т.п. Документы со следами материального подлога называются поддельными.

Однако вопросы, связанные с установлением подлинности или подложности документов в предмет технико-криминалистической экспертизы не входит. Это вопрос правовой, а не экспертный, и его разрешают оперативный работник, следователь, суд. Экспертизой устанавливается наличие каких-либо изменений в документе или его сравнительный анализ.

В зависимости от круга решаемых вопросов различают два вида, криминалистического исследования документов:

– криминалистическое исследование письма, где непосредственными объектами изучения являются письменная речь, почерк и подпись. Задачей криминалистического исследования письма состоит в установлении автора либо исполнителя, свойств исполнителя (пол, возраст, физические, профессиональные особенности и др.); условия

исполнения рукописи. При этом используются данные психологии, физиологии, анатомии и других наук. В настоящее время изучаются возможности применения, для выполнения этих задач, кибернетических методов и электронно-вычислительной техники.

– техническое исследование документа, объектами которого служат все другие его реквизиты. Как отдельный вид технического исследования документов выделяют исследование машинописных текстов. Задачи техники криминалистического исследования документов условно разделяются на две группы:

1 группа: *идентификационные*:

– идентификация целого документа по его частям (фрагментам);

– идентификация печати, штампа по их оттискам, пишущей машинки по текстам;

– установление групповой принадлежности материала письма, марки карандаша, источника происхождения бумаги и иных материалов письма.

2 группа: *Диагностические*:

– выяснение способа изготовления документа и его отдельных элементов;

– определение факта и способа внесения изменений в содержание документа;

– восстановление невидимых и слабовидимых первоначальных записей;

– установление давности (абсолютной и относительной) изготовления документа.

В деятельности сотрудников правоохранительных органов существенное значение имеет владение методикой *предварительного исследования документов. Оно проводится в форме осмотра определенного документа.* Для выявления признаков, свидетельствующих о вероятном изменении содержания документа, применяются технические средства (лупы, измерительные приборы, источники света, светофильтры и др.).

2.4.2. Техничко-криминалистическое исследование документов

Подделка документов может быть полной и частичной. *Полная подделка* включает в себя изготовление или подбор всех составных частей документа:

бумаги, бланка, рукописного текста, удостоверительных средств (подписи, печати, штампы).

Частичная подделка заключается во внесении отдельных изменений в подлинный документ. Такие изменения вносятся путем:

- подчистки;
- химического травления текста;
- дописки, допечатки, исправления текста;
- замены частей документа (фотокарточки, листов в многостраничных документах);
- подделки подписей, оттисков печатей и штампов.

Каждый из способов подделки имеет свои распознавательные признаки.

Признаки подчистки. Подчистка заключается в механическом удалении части текста (чаще всего отдельных букв, цифр, штрихов) путем стирания резинкой или выскабливания острым предметом. При этом нарушается поверхностный слой бумаги, часть его удаляется вместе с подчищаемым текстом, появляются:

- взъерошенность волокон поверхностного слоя бумаги;
- изменение глянца поверхности бумаги;
- уменьшение толщины бумаги в месте подчистки;
- нарушение фоновой сетки;
- расплывы чернил нового текста, нанесенного на подчищенное место;
- остатки красителя штрихов подчищенного текста.

Признаки химического травления. Химическое травление документа вызывает полное или частичное смывание или обесцвечивание текста под воздействием какого-либо реактива (кислота, щелочь). Химическое вещество воздействует при этом не только на текст, но и на другие составные части документа (бумагу, фоновую сетку и т.д.), появляются:

- изменение оттенка бумаги (например, в виде пятен);
- расплывы чернильных штрихов нового текста;

- изменение цвета фоновой сетки;
- ослабление интенсивности окраски чернильных штрихов;
- хрупкость, ломкость бумаги, при травлении концентрированными реактивами.

Признаки дописки, допечатки, исправлений (изменений) текста. Эта разновидность подделки документов производится поддельвателем в целях изменения содержащейся в документе информации.

Основными признаками произведенной дописки являются:

- различия в общих и частных признаках почерка в сравниваемых частях текста;
- расплывы чернильных штрихов;
- различия в цветовых оттенках красителя штрихов.

Если письменные знаки подвергались исправлению или изменению, то в них могут наблюдаться утолщенные штрихи, двоянные элементы. Иногда эти элементы подчищаются после произведенной подделки, в результате чего появляются признаки механической подчистки.

Признаки замены частей документа. Этот вид подделки подразумевает замену, фотокарточек, листов, номеров документов.

Признаками переклейки фотокарточки являются:

- отслоение поверхностного слоя бумаги у краев фотокарточки;
- наличие двух различных по составу клеев под фотокарточкой и вокруг нее;
- несовпадение по содержанию, размеру и рисунку букв текста в оттиске печати на фотографии и бумаге документа, отсутствие разрыва в оттиске печати у края фотокарточки на бумаге.

При замене листов в многостраничных документах могут наблюдаться: различия вставленных листов по размеру, оттенку цвета, линии обреза, несовпадения мест проколов со скрепками (лишние отверстия в месте сгиба), порядка нумерации страниц, серии и номера документа. Применение ультрафиолетовых лучей может выявить различие люминесценции бумаги и красителя штрихов текста.

Признаки технической подделки подписей. Подписи в документе могут подделываться путем подражания (имитации) подлинной подписи лица, от имени которого она учиняется, или путем копирования с применением технических средств.

Признаки подделки оттисков печатей и штампов.

Оттиски печатей и штампов подделываются путем рисовки, изготовления клише на резине или других материалах, влажной копировки с подлинного оттиска, перекопировки через промежуточное клише.

Реже встречаются более квалифицированные способы подделки оттисков или самих печатей и штампов. Для их распознавания необходимо сравнительное исследование их с подлинной печатью и оттисками с нее. Образцы оттисков для сравнительного исследования получают на листах чистой бумаги до и после чистки печати (штампа) с различной степенью надавливания.

Технико-криминалистическое исследование документов - совокупность технических приемов и способов, разработанных криминалистикой в целях исследования документов или их реквизитов, исключая почерк. Объектами данного вида исследования являются бланки документов, частично подделанные документы, документы, выполненные на печатающих устройствах, оттиски печатей и штампов.

Для проведения квалифицированного осмотра и предварительного исследования необходимо знать основные способы и признаки подделки документов, перечисленные нами при рассмотрении предыдущего вопроса нашей лекции.

Наиболее общими задачами технико-криминалистического исследования документов являются следующие:

1. Установление способа изготовления документа в целом или способа выполнения отдельных его реквизитов (подписей, оттисков печатей и штампов и т.п.)
2. Определение времени изготовления документа и его частей.
3. Установление факта изменения первоначального содержания документов, способа изменений и восстановления первоначального содержания или вида документов.
4. Выявление слабовидимых и невидимых записей, в том числе залитых, зачеркнутых и заклеенных, а так же текстов сожженных и поврежденных иным способом документов.
5. идентификация принадлежностей, используемых для изготовления документов (технических средств и материала); лица, изготовившего документ, и целого по частям.

6. Разработка мер защиты документов от подделок. При этом непосредственными объектами технико-криминалистического исследования выступают:

- реквизиты документов, к которым относятся: рукописные тексты, подписи и иные обозначения; оттиски печатных форм; наклеиваемые реквизиты (фотоснимки, марки); компостерные знаки;

- технические средства, используемые для изготовления документов: пишущие приборы (перья, стержни шариковых ручек, карандаши, фломастеры), печати и штампы, печатающие устройства, относящиеся к полиграфической технике; пишущие машины и другие знакопечатающие устройства (кассовые, телеграфные и т.п.); компостеры, перфораторы; орудия для уничтожения штрихов путем подчистки; бумагорезательные машины; брошюровальные устройства;

- материалы документов: материалы письма - чернила, тушь, пасты для шариковых ручек, краски, стержни карандашей, электрографические тонеры;

- основа документа - бумага, картон; вспомогательные материалы - клей, защитные покрытия, материалы обложек (типа ледерина), корректирующие вещества (типа жидкости "штрих"), травящие вещества - средства бытовой химии, фармацевтические препараты и т.п.

Применительно к перечисленным объектам исследования разработаны *частные методики технико-криминалистического исследования документов*, которые применяются при судебно-технической экспертизе документов (СТЭД).

Современные методики позволяют решать большое количество диагностических и идентификационных задач:

- каков способ изготовления форм и их отпечатков;
- предприятие, на котором изготовлены некоторые виды печатных форм;

- идентифицировать печатные формы, линотип на котором отлиты строки и т.п.

В практике расследования преступлений нередко приходится сталкиваться с фото- кинодокументами, а так же фотодокументами. Вопросы, связанные с осмотром и исследованием таких документов,

относятся к компетенции судебной фототехнической (фотоскопической) экспертизы

При совпадении способа изготовления клише, дальнейшее исследование производят путем выделения и сравнения общих и частных признаков с целью установления конкретной печати

К общим признакам относятся: содержание, форма, диаметр окружности (длина стороны штампа), расположение фрагментов относительно центра, основания печати, форма и направление линии строк, конфигурация букв и расстояние между ними;

К частным признакам относятся: особенности размещения текста, отдельных знаков относительно друг друга, мелкие особенности деталей знаков и микрорельефа.

Для сравнительного исследования необходимы образцы оттисков предположительной печати. Они подразделяются на свободные и экспериментальные.

В зависимости от объектов исследования и разрешаемых задач принято выделять несколько видов технико-криминалистического исследования документов:

- исследование реквизитов документов;
- исследование оттисков печатных форм;
- исследование материалов документов.

2.4.3. Криминалистическое исследование письма

Письмо есть мысль человека, зафиксированная при помощи графических знаков и правил их сочетания¹⁵.

Умение писать приобретается в результате длительного обучения и формирования сложных, устойчивых навыков, обусловленных деятельностью центральной нервной системы человека. В основе образования навыка письма лежит её рефлексорная деятельность.

При повторяющихся однотипных движениях образуется навык (динамический стереотип), с приобретением которого значительно снижается расход нервной энергии на выполнение различных действий, в том числе связанных с написанием текстов. В результате обучения и тренировки навыки письма становятся относительно

¹⁵ Криминалистика / Т. В. Аверьянова [и др.]. С. 271.

устойчивыми, а движения автоматизированными. При этом у человека формируется почерк.

Почерк – это зафиксированная в рукописи характерная для каждого пишущего система привычных движений, в основе формирования которой лежит письменно-двигательный навык¹⁶.

Почерк обладает следующими идентификационными свойствами:

– *индивидуальность* – своеобразие движений, которые используются пишущим при выполнении письменных знаков;

– *устойчивость* (относительная неизменяемость) – сохранение в почерке на определённый срок индивидуальных особенностей пишущего. В основе устойчивости почерка лежит стабильность навыка письма, динамический стереотип.

Устойчивость почерка вместе с тем не означает его абсолютную стереотипность. Напротив, высоковыработанному почерку свойственна вариационность, которая является результатом формирования навыков письма с учётом различных задач и условий. Динамический стереотип, как известно, характеризуется не только стабильностью реакций, но и их подвижностью. Гибкость стереотипа и обуславливает вариационность почерка.

Вариационность почерка как одна из форм приспособляемости письменно-двигательного навыка к различным условиям не является препятствием, исключая идентификацию личности.

Общие признаки почерка характеризуют почерк в целом как систему движений. В процессе идентификации личности по почерку благодаря общим признакам возможна дифференциация рукописи на определённые группы, виды.

1. *Общие признаки, характеризующие пространственную ориентацию или размещение движений:*

– размещение самостоятельных фрагментов: заголовков, дат, подписей, резолюций и др.;

– поля (наличие, отсутствие): левые, правые; форма, размер, конфигурация;

– красная строка (наличие, отсутствие): размер;

– размер интервалов между строками;

– размер интервалов между словами;

¹⁶ Криминалистика / под ред. Н. П. Яблокова. С. 155.

- размещение линии письма относительно бланковой строки;
- положение строк относительно горизонтального среза бумаги;
- форма линии письма в строке;
- размещение знаков препинания;
- положение знака переноса относительно линии письма и строки.

2. Общие признаки, отображающие степень и характер сформулированности письменного-двигательного навыка:

- степень выработанности почерка;
- темп письма;
- координация движения;
- степень сложности движений.

3. Общие признаки, отражающие структуру движения по их траектории:

- преобладающая форма и направление движений;
- наклон почерка;
- размер почерка (малый – до 2 мм, средний – от 3 до 5 мм, большой – 5 мм);
- разгон почерка;
- степень связанности (сплошная, высокосвязанная – 6 и более букв, средняя – 4–5 буквы, малая – 2–3 буквы, отрывистая);
- нажим пишущего прибора.

Частные признаки почерка отражают особенности письменного-двигательного навыка конкретного человека, проявляющиеся в процессе выполнения и соединения отдельных письменных знаков и их элементов. Частные признаки почерка обладают большой степенью устойчивости к различным факторам объективного и субъективного характера. Именно эти признаки в своей совокупности являются достаточным основанием при решении вопроса об авторе (исполнителе) рукописи.

1. Конструктивное строение знаков:

- упрощение (усложнение формы движений);
- уменьшение (увеличение) количества элементов в знаке, протяжённости движений;
- одновременное наличие в знаке всех (или части) перечисленных признаков.

2. Форма движений:

- прямолинейная;
- криволинейная (дуговая, овальная, петлевая, извилистая);
- смешанная.

3. Направление движений:

- абсолютное (прямолинейное, криволинейное);
- относительное.

4. Протяжённость движений – это необычные размеры, как отдельных элементов в знаке, так и в целом:

- протяжённость по вертикали;
- протяжённость по горизонтали.

5. *Количество движений* – учитывается лишь в случаях увеличения (уменьшения) количества движений по сравнению с нормами подписи, причём эта разница должна быть не более чем на 1–2 элемента. Если больше двух, то следует говорить о «сложности» движений.

6. Вид соединения движения:

- рассматривается к выполнению закона в целом и к выполнению элемента в нем;
- интервальный;
- слитный.

7. *Последовательность движений* – отражает степень соответствия знака нормами прописи и последовательности написания в нем элементов. Выделяют этот признак в том случае, если последовательность движений нарушена, т. е. не соответствует нормам прописи.

8. Относительное размещение движений:

- точек начала и окончания движений;
- точек соединения движений;
- точек пресечения относительно линии строки и других элементов.

Криминалистические признаки письма:

- признаки письменной речи (смысловая сторона письма);
- признаки почерка (графическая сторона письма; манера написания, выраженная в системе движений, фиксируемых в рукописи);
- особые привычки письма.

Общие признаки письменной речи характеризуют письменную речь в целом и позволяют дифференцировать авторов (исполнителей) рукописей по степени владения ею.

1. *Уровень владения письменной речью:*

– *высокий* – логическая последовательность изложений, большой словарный запас, глубина мысли, эрудиция;

– *средний* – отсутствие строгой последовательности изложения, снижение словарного запаса;

– *низкий* – отсутствие последовательности изложения, бедный словарный запас, наличие частых повторов слов.

2. *Показатели уровня владения письменной речью:*

а) грамматические навыки:

– *высокие* – отсутствие ошибок;

– *средние* – до трёх ошибок в выборе слов и построении предложений ; до двух грубых орфографических ошибок;

– *низкие* – шесть и более ошибок в выборе слов и предложений, 12 и более орфографических и пунктуационных ошибок;

б) лексические навыки:

– *богатый словарный запас* – свободное использование лексических символов, фразеологизмов;

– *бедный словарный запас* – неоправданные повторения одних и тех же слов и выражений;

в) стилистические навыки:

– *книжный стиль* – официально-деловой, научный, производственно - технический, публицистический;

– *разговорно-бытовой*.

3. *Особенности лексики:*

– диалектизмы;

– профессионализмы;

– архаизмы;

– неологизмы;

– варваризмы;

– арготизмы.

Следует учесть, что индивидуальных признаков как таковых *не существует*, тот или иной признак может встретиться в рукописях ряда лиц. *Неповторима лишь определённая совокупность признаков.*

Эти признаки могут быть использованы для установления автора только в случае достаточно большого по объёму почерковедческого материала.

Частные признаки письменной речи:

1) устойчиво повторяющиеся ошибки:

– грамматические (орфографические, синтаксические, пунктуационные);

– лексические (неверное употребление слов, повторение одних и тех же слов, употребление лишних слов, тавтология);

2) авторская лексика (использование специальных слов в рукописи):

– диалектизмы;

– фразеологизмы;

3) способ акцентирования:

– подчеркивание;

– выделение слов специальным шрифтом;

– изменение нажима;

– изменение наклона;

– многоточие, скобки и т. д.;

4) навыки в использовании:

– символов;

– сокращений;

– аббревиатур;

– исправлений;

– вставок, поправок и др.

Слова ограниченного пользования:

– диалектизмы (слова и выражения, заимствованные из местного диалекта или говора);

– профессионализмы (слова, употребляемые коллективом одной специальности);

– арготизмы (жаргонные) – слова и выражения с особым значением, определяют социальные группы людей;

– вульгаризмы – слова или выражения с резко выраженной грубостью, употреблённые в литературном языке;

– архаизмы – слова, вышедшие из активного употребления;

– неологизмы – слова, которые недавно появились и ещё не вошли в активный оборот;

- варваризмы – слова и обороты из чужого языка;
- экзотизмы – иноязычные слова, но пишутся на русском языке;
- фразеологизмы – устойчивые словосочетания, обороты;
- слова-паразиты – не несут смысловой нагрузки.

Уже на стадии предварительного исследования документа возможно установление умышленного изменения (искажения) письменной речи и почерка, которые могут иметь место при маскировке своего письма и при подражании (имитации) письму другого человека. Эти изменения вызывают необходимость перестройки присущего лицу динамического стереотипа, сложившегося в процессе формирования навыков письма. Различают следующие виды маскировок:

– *письменной речи* – изменение степени стилистических, лексических и грамматических признаков. Так, маскировка стиля изложения содержания рукописи обычно состоит в употреблении не свойственных автору предложений, изменении логической связи между предложениями, манеры изложения и построения всей рукописи в целом. При маскировке лексических признаков преступники нередко прибегают к употреблению в тексте нецензурных, жаргонных выражений и слов, свойственных лицам другого возраста, пола, профессии, национальности. Маскировка общего уровня грамотности заключается в уменьшении автором рукописи присущей ему степени грамотности путём подражания письму малограмотного лица и внесения в текст синтаксических, орфографических и пунктуационных ошибок. В случае повышения степени грамотности чаще всего фрагментарно воспроизводятся тексты, выполненные более грамотными людьми;

– *почерка* – сознательное изменение устойчивых движений. При такой маскировке в рукописях обычно имеются две группы признаков почерка – оставшиеся без изменения и изменённые. Наиболее часто умышленное искажение почерка производится следующими способами: *скорописная маскировка* (при которой сохраняется скорописная форма письменных знаков, а изменяется степень выработанности почерка, его сложность, размер, наклон, разгон, связанность, а также отдельные частные признаки); *подражание печатному шрифту* и *выполнение непривычной для письма рукой*.

Как показывает практика, полного изменения признаков письменной речи и почерка при их умышленном искажении обычно

достигнуть не удаётся, и в рукописях сохраняется ряд признаков, присущих письменной речи и почерку их исполнителя. Вместе с тем в рукописях, выполненных с умышленным изменением письменной речи и почерка содержится ряд специфических (изменённых) признаков, характер которых во многом определяется способом умышленного изменения.

Методика исследования подписей в целом не отличается от исследования текстов, но возможности установления исполнителя по ним более ограничены.

Подделка подписи может производиться следующими способами: по памяти, рисование и копирование. Первые два вида решаются средствами графической экспертизы.

Копирование производится: на просвет, через копировальную бумагу, передавливанием штрихов, с помощью промежуточного клише и др. При этом достигается наибольшее внешнее сходство по штрихам и размерам с подлинной подписью.

Признаки подделки подписи: замедленный темп движения – остановки, изломы, извилистость штрихов, однообразный дожим, дорисовки, ретушь, наличие следов предварительной подготовки (карандаша или копировальной бумаги), несовпадения вдавленных штрихов со штрихами красителя и др. При влажном копировании – нарушение проклейки бумаги, наличие посторонних штрихов, откопировавшихся вместе с подписью и др.

При подготовке материалов для криминалистического исследования почерка (подписи) основная задача следователя состоит в том, чтобы предоставить в распоряжение эксперта доброкачественные сравнительные образцы: *свободные, условно-свободные и экспериментальные*.

Свободными называются рукописи и подписи, выполненные до возбуждения уголовного дела (начала производства по гражданскому делу) и вне связи с ним. ими могут являться материалы личной и служебной переписки, автобиографии, анкеты, заявления, конспекты, дневники, подписи в платёжных ведомостях и кассовых ордерах и другие тексты, выполненные собственноручно. Эти образцы могут быть обнаружены по месту работы, учёбы, в отделах полиции, связи, банках, военкоматах, дома или у родственников и т. д.

Условно-свободными называют тексты и подписи, выполненные после возбуждения уголовного дела, но не для экспертизы. К ним относятся протоколы допросов, объяснения, жалобы, ходатайства и другие рукописи, выполненные во время ведения следствия.

Экспериментальные образцы – это рукописи, подписи, которые выполняются специально для экспертизы по конкретному уголовному или гражданскому делу¹⁷.

При подготовке сравнительного материала следует придерживаться правила: чем короче исследуемая *рукопись*, тем больше *требуется образцов*.

Если исследуемый текст исполнен левой рукой, с подражанием печатному шрифту или искажённым почерком, то эксперту направляют свободные и экспериментальные образцы, полученные в соответствии с особенностями исполнения исследуемого документа (отбирают образцы, исполненные левой рукой, с подражанием печатному шрифту и т. д.).

При этом *недопустимо* предлагать пишущему писать определённым образом – крупно, мелко, сжато или воспроизводить строение букв и их частей в соответствии с оригиналом.

Свободные и экспериментальные образцы заверяют следователь или судья.

2.4.4. Описание документов

2.4.5. Рукописные документы

При описании рукописных документов нужно указать:

- место обнаружения документа (подшит в делах, в кармане одежды и т.д.)
- месторасположение документа (расстояние до неподвижных объектов)
- название документа
- в каком состоянии документ
- размеры документа
- на каком материале написан
- основные реквизиты, содержание

¹⁷ Криминалистика / под ред. Н. П. Яблокова. С. 160.

- имеющийся рукописный текст
- каким красителем выполнен
- следы разрывов, сгибов, помарок и т.д.
- наличие или отсутствие следов рук, загрязнений, исправлений, каких – либо веществ, пятен и т.д.
- общие признаки письма и почерка
- способ фиксации (произведена фотосъёмка, схематическая зарисовка)
- способ упаковки (во что упакована и какой печатью опечатана)
- способ изъятия (изъят с предметом или его частью).

Примерное описание рукописного текста

«...Во втором ящике правой тумбы письменного стола, стоящего в комнате у окна в углу, расположенного на противоположной стороне от входной двери, обнаружен рукописный текст, выполненный на тетрадном листе бумаги. Размером 165x205, графленным в клетку. Рукописный текст выполнен красителем синего цвета и расположен на одной стороне листа. Слева листа отмечается линия отрыва. Текст начинается со слов: «Карим – ака», состоит из 17 строк, заканчивается словами: «Жду ответа, твой Абрек». На поверхности листа наблюдаются продольные и поперечные крестообразно расположенные линии сгиба. Следов рук, помарок, пятен и т.д. не обнаружено.

Признаки письма: по содержанию документ является запиской. Стилль изложения разговорный, общий уровень грамотности – высокий, поля отсутствуют форма строки прямая, обращение расположено по центру вверху. Общие признаки почерка: текст записки выполнен высоковыработанным, средним по размеру, разгону, связанности, правонаклонным, левоокружным почерком. Записка на месте обнаружения сфотографирована по правилам детальной масштабной съёмки цифровым фотоаппаратом Canon PowerShot G5 X, разрешение матрицы 20,2 Мп, карта памяти 64 Гб. Записка вложена в листы чистой писчей бумаги аналогичного размера и упакована в конверт, который опечатан при помощи бумажной бирки на которой имеется оттиск круглой мастичной печати синего цвета «№2» ОП «№3» г. Владимира. На лицевой стороне конверта красителем синего

цвета, сделана рукописная пояснительная надпись: «рукописный текст на листе бумаги, обнаруженный при осмотре места происшествия ... дата адрес, подписи следователя и понятых.»...».

2.4.6. Розыскная таблица рукописного текста

Для розыска исполнителя рукописного текста составляется розыскная таблица, в которой нужно указать:

- признаки письма (признаки письменной речи, топографические признаки, особенности привычки письма)
- признаки почерка: общие и частные (в виде таблицы)

Образец розыскной таблицы по рукописному тексту

Признаки письма:

- признаки письменной речи:
 - а) стиль изложения: просторечивое, лаконичное, части текста связаны сложными предложениями
 - б) лексическое: средняя лексика, употребляет варваризмы, жаргонные слова (О'кей), профессионализм (платформа, светофор), бытовой стиль
 - с) грамматические признаки: не ставит запятых в деепричастных оборотах
 - топографические признаки: отсутствуют поля, между словами интервалы в размере 3 букв, форма строки извилистая, обращения расположены сверху по центру, выделены абзацы
 - особые привычки письма: после обращения 3 восклицательных знака, обращение подчеркнуто извилистой линией, числа выполнены римскими цифрами, зачеркивание слов крестообразными линиями, вставка в скобках между строк со стрелкой к месту размещения
- общие признаки почерка:
 - а) степень выработанности почерка - средний
 - б) структурная сложность почерка – усложненный
 - с) общая форма и направление движений – правоокружный
 - д) наклон почерка – правонаклонный
 - е) размер почерка – средний
 - ф) разгон почерка – размашистый

- g) связность почерка – отрывистая
 - частные признаки почерка:

Таблица № 1. Розыскная таблица

№	Буквы алфавита и иные знаки	Графическое изображение письменных знаков из текста	Характеристика признаков
1	Т т		Конструктивное строение буквы «т» упрощено, за счет написания её по типу печатной
2	П п		Форма движений при выполнении первого элемента буквы «п» – угловатая
3	Л л		Направление движений при выполнении первого элемента буквы «л» - сверху вниз
4	У у		Протяженность движений при выполнении подстрочной части буквы «у» - большая
5	Н н		Количество движений при выполнении буквы «н» увеличено, за счет начального элемента
6	Т т		Связность движений при выполнении буквы «т» – раздельное
7	В в		Последовательность движений при выполнении буквы «в» - нарушено, за счет выполнения первого элемента вторым
8	К к		Относительное размещение точки начала второго элемента буквы «к» на линии письма

2.4.7. Документ, удостоверяющий личность

При описании документа, удостоверяющего личность нужно указать:

- место обнаружения или изъятия (где обнаружен или изъят, в чем)
- его место нахождения (расстояние от неподвижных ориентиров)
- название документа
- из какого материала изготовлен
- способ изготовления
- в каком состоянии документ
- кем и когда выдан и на чье имя
- какие используются формы фиксации сведений, имеющихся в документе (т.е. его реквизиты)
 - соответствуют ли формы фиксации друг другу
 - размеры документа
 - наличие или отсутствие признаков полной или частичной подделки
 - приемы и методы выявления этих признаков
 - способ фиксации (произведена фотосъемка, схематическая зарисовка)
 - способ упаковки (во что упакован и какой печатью опечатан).

Примерное описание документа, удостоверяющего личность

«... На расстоянии 2 м к центру от серванта, стоящего посередине у стены, под ковром размером 2х3 м обнаружено удостоверение личности на имя Кадырова С.Д. Удостоверение представляет собой бланк–книжку прямоугольной формы размером 85х60 мм, состоящую из коленкоровой обложки коричневого цвета и двух внутренних страниц, на лицевой стороне обложки золотистым красителем оттиснуты герб РФ текст «МПС РФ». На 2 внутренних страницах защитная сетка светло–зеленого цвета в фоне и изображение локомотива. Основные реквизиты удостоверения – «выдано», «действительно», «срок действия», «руководитель предприятия», «подпись владельца», серия

«В» и номер 828793 отпечатано при помощи краски черного цвета типографским способом.

Остальные рукописные записи: на первой странице «Российская Железная Дорога», «Кадырова Сурата Далиевича», «начальника отдела кадров», подпись руководителя предприятия, состоящая из букв «В», «а», «х», 5 элементов, росчерка и даты и на странице – подпись владельца, состоящая из 5 букв: «К», «а», «д», «ы», «р» и росчерка выполнены красителем синего цвета.

На второй странице наклеен документальный фотоснимок лица мужского пола в возрасте 35 – 40 лет, заверенный оттиском круглой печати. Таким же оттиском заверена подпись руководителя предприятия на первой странице удостоверения.

Оба оттиска печати оставлены красителем фиолетового цвета. Текст печати читается: в центре – «МПС РФ», по кругу – «Управление Российск. Ж/Д». При детальном осмотре отдельных страниц удостоверения с помощью четырех кратной лупы при косопадющем освещении и в ультрафиолетовых лучах на первой странице в местах расположения ФиО владельца, а также на 2 – ой странице в строке «подпись владельца» наблюдается повреждение поверхности бумаги (взъерошенность волокон, утоньшение бумаги), наличие остатков красителя посторонних штрихов, нарушение фоновой сетки. Документ сфотографирован по правилам детальной масштабной съёмки цифровым фотоаппаратом Canon PowerShot G5 X, разрешение матрицы 20,2 Мп, карта памяти 64 Гб.

Документ завернут в лист чистой писчей бумаги и упакован в конверт, который опечатан при помощи бумажной бирки на которой имеется оттиск круглой мастичной печати синего цвета «№2» ОП «№3» г. Владимира. На лицевой стороне конверта красителем синего цвета, сделана рукописная пояснительная надпись: «Удостоверение личности Российской ж/д, обнаруженное при осмотре места происшествия ... дата адрес, подписи следователя и понятых.»...».

Контрольные вопросы и задания

1. Назовите объекты технико-криминалистического исследования документов. Что такое реквизиты документа?
2. Перечислите виды и способы подделки документов и раскройте их признаки.

3. Назовите и охарактеризуйте виды образцов почерка предполагаемых исполнителей.
4. Сформулируйте понятие почерка в криминалистике.
5. Какие признаки присуще почерку?

2.5. Понятие, научные основы и значение криминалистической идентификации человека по внешнему облику

2.5.1. Понятие криминалистической габитоскопии

Криминалистическая габитоскопия – это отрасль криминалистической техники, изучающая закономерности отображения признаков внешности человека в различных носителях информации и разрабатывающая рекомендации по применению технико-криминалистических методов и средств в целях собирания, исследования и использования данных о внешнем облике человека при раскрытии и расследовании преступлений¹⁸.

Задачи криминалистического отождествления человека по признакам внешности заключаются в изучении, систематизации и оценке идентификационного значения признаков внешности. Наиболее часто приходится отождествлять преступников, реже – потерпевших и свидетелей.

Отождествление личности по признакам внешности возможно в силу того, что каждый человек обладает присущей лишь ему совокупностью таких признаков. Нет в мире двух лиц с одинаковым комплексом признаков внешности. Внешность человека изменяется, но в каждый отдельный момент жизни совокупность признаков его внешности неповторима, индивидуальна.

Наиболее серьёзные изменения, происходящие с внешностью человека:

- возрастные;
- в результате болезни (травмы).

Менее подвергаются изменениям признаки внешности, обусловленные костно-хрящевой основой:

- форма и положение лба;
- форма спинки носа;
- положение его основания;
- форма и размеры уха и т. д.

Признаки внешности достаточно устойчивы и в большинстве случаев могут служить для идентификации человека.

Различают следующие признаки внешности человека:

¹⁸ Криминалистика / под ред. А. Ф. Волынского, В. П. Лаврова. С. 287.

- анатомические;
- половозрастная принадлежность;
- национальная принадлежность;
- признаки строения человека;
- функциональные:
- поза;
- походка;
- жестикация;
- мимика;
- артикуляция;
- привычки;
- навыки и умения;
- сопутствующие:
- одежда;
- украшения;
- предметы обихода (часы, зонты, очки).

Общие признаки внешности характеризуют элемент внешнего облика в целом (размер головы, темп походки и др.).

Частные признаки – характеризуют определённую часть элемента внешности (размеры мочки ушной раковины и т. д.).

Это деление условно, но необходимо для того, чтобы изучение и описание внешнего облика человека проводить в определённой последовательности.

Приметы могут быть *особыми* и *броскими*, встречающимися редко и легко (как аномалии) обнаруживаемыми, врождёнными, приобретёнными.

Словесный портрет – разработанная криминалистикой научная система описания внешних признаков человека с помощью условных терминов.

Словесный портрет – конкретное описание лица, произведённое с помощью условных терминов и с соблюдением установленных правил.

Правила описания внешности по методу словесного портрета:

- максимальная полнота описания;
- строгая система (последовательность) описания: от общего к частному, сверху вниз;

- употребление специальной терминологии и единых понятий (унификация);
- описание при строго определённом положении тела (анфас и в профиль).

2.5.2. Элементы и признаки внешнего облика человека, их понятие и система

Внешний облик человека – это наружный вид человека, совокупность данных, воспринимаемых зрительно, визуально.

Описание деталей внешности человека производится по следующим основным признакам:

- ***величина*** – размеры, иногда и количество деталей (морщин и др.) на отдельной части внешности. Величина определяется относительно других деталей внешности (больше, меньше и т. д.) или по сравнению с известной нормой признака (большой, средний, малый);

- ***форма*** – общий рельеф детали внешности (выпуклый, вогнутый, плоский и пр.), микрорельеф поверхности (гладкая, неровная, шероховатая кожа) и конфигурация волос (определяют по сравнению с формами геометрических фигур и плоскостей);

- ***контур*** – определяется очертанием краевой, отчётливо видимой линии обычно по сравнению с контурами геометрических фигур;

- ***положение*** – место расположения описываемой детали по отношению к отдельным частям тела (высоко, низко, правее, ниже, на щеке, подбородке и т. д.), а также относительно плоскостей лица (подбородок выступающий, губы втянутые) или условных плоскостей, линий и точек (горизонтальные глазные щели, скошенная вправо ротовая щель и пр.);

- ***цвет*** – определяется по имеющимся эталонам или в сравнении с цветом известных предметов или веществ (малиновый, васильковый и т. д.);

- ***степень симметрии*** – определяется по совпадению или размещению величины, формы, контура, положения и цвета парных частей тела или деталей внешности человека;

- ***степень выраженности*** – собирательный признак, который отражает степень отклонения отдельных деталей внешности от нормы у определённой группы или типа моделей (сильно, слабо, умеренно выраженные лобные фигуры).

Последовательность описания морфологических признаков:

- | | | |
|-------------------|-------------------|-------------------|
| – фигура в целом; | – нос; | – плечи; |
| – голова в целом; | – рот; | – грудь; |
| – волосы; | – губы; | – спина; |
| – лицо в целом; | – зубы; | – руки; |
| – лоб; | – подбородок; | – ноги; |
| – брови; | – ушные раковины; | – особые приметы. |
| – глаза; | – шея; | |

Области применения системы признаков внешнего облика человека в оперативной и следственной практике:

- при проверке и удостоверении личности;
- регистрации лиц, совершивших преступление и скрывшихся от суда и следствия; пропавших без вести; неопознанных трупов;
- розыске лиц, бежавших из мест отбывания наказания; скрывшихся от суда и следствия; пропавших без вести;
- опознании и освидетельствовании живых лиц и опознании трупов;
- составлении композиционных портретов;
- производстве криминалистической судебно-портретной экспертизы;
- проведении исследования по восстановлению прижизненного облика человека по костным останкам.

Примерный перечень вопросов, разрешаемых криминалистической судебно-портретной экспертизой:

- изображено ли на представленном для исследования фотоснимке определённое лицо;
- изображено ли на двух представленных для исследования фото- снимках одно и то же лицо;
- изображено ли на представленном фотоснимке лицо трупа.

2.5.3. Описание человека по признакам внешности

Общие правила описания человека по признакам внешности

В процессе расследования преступлений и проведения оперативно – розыскных мероприятий нередко возникает потребность в отождествлении конкретного человека по признакам внешности.

В криминалистической практике описание признаков внешности производится по методу словесного портрета. С помощью данного метода можно характеризовать одноименные признаки с максимальным однообразием. При этом уменьшается возможность разночтения зафиксированных в описании примет.

При описании надо соблюдать определённую последовательность, исходя из принципов от общего к частному и сверху вниз:

- общие признаки: пол, возраст, национальность, рост, телосложение;
- анатомические признаки: голова и ее отдельные части, остальные части тела;
- функциональные признаки: мимика, походка, жестикуляция и т.д.;
- особые, в том числе броские приметы: родимые пятна, татуировки, шрамы. Отсутствие глаза, руки, ноги, хромота и т.п.;
- косвенные признаки: одежда и другие носильные вещи, а также наиболее часто применяемые предметы личного пользования (трость, очки, украшения и т.д.)

Анатомические признаки описываются в двух положениях: спереди – в фас и сбоку – в профиль, причём в отношении каждого признака отмечается величина, форма, контур, положение, цвет (если возможно) и особенности. В частности по методу словесного портрета описываются такие элементы внешности, как голова затылок, лицо в целом, волосы. Лоб, брови, глаза. Нос, рот, подбородок, ушные раковины, кожа лица, растительность на лице, шея, спина, ноги. Отдельно описывается фигура в целом.

При розыске лиц подсобную роль играет описание признаков одежды, головных уборов, украшений, обуви, бытовых предметов. По возможности описываются их производственные признаки (вид, модель, фасон, размер и индивидуальные признаки).

Описание признаков внешности должно быть достаточно полным, но без лишней детализации с использованием специальной терминологии. Определяя объём признаков, подлежащих описанию, следует учитывать их назначение.

Описание наиболее характерных признаков внешности человека

Описание внешности человека по принципу “Словесного портрета”:

Пол – мужской, женский

Возраст – в пределах пяти лет, 20 – 25, 30-35 и т.д. (определяется на вид)

Национальность – русский, узбек, казах, украинец и т.д.

Тип лица – европейский, среднеазиатский. Кавказский, монгольский и т. д. (определяется на вид).

Фигура в целом:

- рост – низкий, средний, высокий.
- телосложение – слабое, среднее, коренастое, атлетическое.
- упитанность – худой, худощавый, средней упитанности, полный, тучный.

Голова в целом:

- размер – малая, средняя, большая.
- череп по размеру – низкий, средний, высокий.
- форма теменной части – плоская, куполообразная, яйцевидная.

- затылок по:

Контур – плоский, выпуклый.

Положение – скошенный, вертикальный, выступающий.

Волосы:

- длина – короткие, средние, длинные.
- густота – редкие, средние, густые.
- форма – прямые, волнистые, кудрявые, кучерявые.
- цвет – белокурые, светло-русые, русые, темно-русые, черные, рыжие, седые, окрашенные (в светлый, темный или красный тон).

- контур лобной линии роста – прямой, дугообразный, волнистый, ломанный.

- характер прически – стрижка низкая, (высокая); зачёс назад, налево. На лоб, пробор посередине, слева, справа и т.д.

Лицо в целом:

- контур в фас – овальное, круглое, прямоугольное, треугольное, ромбовидное, квадратное, трапецевидное.

- контур в профиль - выпуклый, прямой, вогнутый.

- цвет кожи – бледное, смуглое, красное.

ЛОБ:

a) высота – высокий, средний, низкий.

b) Ширина – широкий, средний, узкий.

c) Положение – скошенный, вертикальный, выступающий.

Брови:

a) Форма - прямые, дугообразные, извилистые.

b) Длина – длинные, средние, короткие.

c) Ширина – широкие, средние, узкие.

d) Положение - (относительно горизонтали и орбит; взаиморасположение) горизонтальные скошенные внутрь, скошенные наружу, высокие, низкие, сближенные, раздвинутые.

Глаза:

a) Размер – большие, средние, малые.

b) Положение – горизонтальные, скошенные внутрь, скошенные наружу.

c) Форма – овальные, круглые, треугольные, щелевидные.

d) Цвет – серые, голубые, желтые, карие, черные.

Нос:

a) Размер в целом – большой, средний, малый.

b) Длина – длинный, средний, короткий.

c) Ширина – широкий, средний, узкий.

d) Размер переносицы:

- глубина: малая, средняя, большая.

- Ширина: узкая, средняя, широкая.

e) контур спинки – прямой, вогнутый, выпуклый, извилистый.

f) Форма кончика – острая, закруглённая, тупая.

g) Положение основания относительно горизонтали – приподнятое, горизонтальное, опущенное.

Рот:

a) размер – большой, средний, малый.

b) Положение углов относительно горизонтали – опущенные горизонтальные, приподнятые.

Губы:

а) толщина – толстые, средние, тонкие.

б) Положение (относительно друг друга) – выступление верхней или нижней губы, равномерное выступление обеих губ, втянутость.

Грудь:

б) размер (ширина) - узкая, средняя, широкая.

с) Форма – вогнутая, плоская, выпуклая.

д) Положение – впалая, выступающая.

Руки:

а) Длина – длинные, средние, короткие.

б) Толщина – толстые, средние, тонкие.

Ноги:

а) Длина – длинные, средние, короткие.

б) Толщина – толстые, средние, тонкие.

с) форма – прямые, х – образные, О – образные.

Функциональные признаки:

Походка – медленная, быстрая, лёгкая, тяжелая, шатающаяся, вразвалку, подпрыгивающая, вихляющая, семенящая.

Жестикауляция – указательная, изобразительная, оживлённая, сдержанная, и т.п.

Осанка – прямая, сутулая, сгорбленная.

Мимика – маловыразительная, развитая.

Голос:

- тембр – бас, баритон, тенор, альт, дискант, сопрано.

- Сила – сильный, средний, слабый.

- Чистота – чистый, хриплый, глухой, сиплый.

Речь:

- медленная, быстрая, спокойная, возбужденная, отрывистая

Манеры (привычки):

- переступать с ноги на ногу, держать руки в карманах, потирать руки и т. д.

Особые, в том числе броские приметы: их местоположение, направленность, степень выраженности, форма, размер, цвет т.п. Например, укороченность рук, ног, сросшиеся брови, сросшиеся пальцы, следы оспы, косоглазие, искривление позвоночника. Родимые

пятна и татуировки, рубцы, кадык, хромота. Ярко выраженные дефекты речи, и т.п.

Броские приметы – большие родимые пятна, отсутствие глаза, ноги, руки, наличие горба, резко выраженная асимметрия частей тела и т.п.

Примерное описание внешности человека (Упорядоченное полное описание)



Рис. 16. Сигналетическая фотосъемка

Пол – мужской, возраст 30-35 лет, центральный европеоид, лицо овальное, худощавое.

Волосы на голове короткие, прямые, пострижены под "полубокс", волосы на висках короткие.

Лицо бритое.

Морщины лобные прямые, мелкие, горизонтальные и наклоненные, множественные, морщина межбровная.

Лоб большой, отклоненный назад.

Брови прямые по контуру, косонаружные по положению, расстояние между головками бровей среднее, низкие по высоте, средние по ширине и длине, светлые, левая бровь нависает над глазной щелью.

Контур **глазной щели** серповидный, длина глазной щели и степень ее раскрытия средняя, положение глазной щели горизонталь-

ное, впалые глазные яблоки, внутренние углы глаз заостренные, положение век среднее.

Скулы средние.

Щеки впалые.

Нос средний по высоте, ширине и выступанию, переносье среднее по глубине и ширине, спинка носа прямая, средняя по длине и ширине, основание носа горизонтальное, кончик носа заостренный, узкий, контур нижних краев крыльев носа овальный, крылья носа средние по высоте, приподнятые, складка крыльев носа малозаметная, ноздри средние по величине, округлые.

Рот большой по размеру, контур ротовой щели волнистый, положение углов рта горизонтальное, носогубный фильтр средний по глубине и ширине, овальный по контуру.

Губы выступание отсутствует, высота верхней губы средняя, ширина кайм губ малая, нижняя кайма шире верхней, контур каймы верхней губы ломанный, положение нижней губы выпуклое, подкаемные бороздки мелкие.

Подбородок высокий, широкий, скошенный, закругленный, складка дугообразная, средняя по длине, горизонтальная.

Ушные раковины средние по величине, отклоненные назад по положению, с большой оттопыренностью, овальные по контуру, завиток средний по ширине, противозавиток втянутый, козелок треугольный, средний по протяженности, выступающий над щекой, противокозелок по контуру вогнутый, горизонтальный по положению, межкозелковая выемка большая, мочка по контуру круглая, отделенная, оттопыренная.

Затылок плоский, вертикальный по положению.

Ноги по длине – длинные, по толщине – тонкие, по форме – прямые.

Функциональные признаки: походка – медленная, осанка – сутулая, жестикуляция – оживлённая, мимика – развитая, голос по тембру – тенор, по силе – сильный, по чистоте – хриплый.

Речь медленная, манеры - держит руки в карманах.

Одежда: черный шерстяной, спортивного покроя костюм, белая хлопчатобумажная сорочка с отложным воротником.

Обут: черные полуботинки с широким носком 42 размера.

Контрольные вопросы и задания

1. Что такое криминалистическая габитоскопия? Каковы предпосылки её использования в раскрытии и расследовании преступлений?
2. Приведите классификацию признаков внешности человека.
3. Что понимается под словесным портретом? Каковы правила описания по методу словесного портрета.
4. Перечислите вопросы, разрешаемые судебно - портретной экспертизой.

2.6. Криминалистические учёты

2.6.1. Понятие, содержание и правовые основы криминалистической регистрации

Криминалистические учёты – это научно разработанная система регистрации, сосредоточения и систематизации определённых объектов или сведений о них, имеющих криминалистическое значение, с целью последующего использования учётно-регистрационных данных в раскрытии, расследовании и предупреждении преступлений, а также для розыска этих объектов в соответствии с требованиями закона.

Под *регистрацией* принято понимать фиксацию в установленном порядке признаков объектов в учётных документах и при наличии необходимых для этого оснований.

Объектами криминалистических учётов в широком смысле являются: лица, трупы, животные, предметы (в том числе и вещественные доказательства), отдельные преступления, следы, образцы.

Методологические основы ведения криминалистических учётов – законы материалистической диалектики об индивидуальности объектов материального мира, объективной связи явлений и предметов окружающей действительности, относительной устойчивости предметов материального мира.

Теоретическую базу криминалистических учётов образуют также научно обоснованные положения других отраслей человеческих знаний об окружающем нас материальном мире: криминалистики (габитология, баллистика, дактилоскопия, трасология, фотография

и т. д.), психологии, антропологии, антропометрии, биологии, физики, математики, кибернетики и др.

Объекты учёта подлежат различным *способам регистрации*.

Как правило, используются следующие способы:

– *описательный* – алфавитный, по признакам внешности, способу совершения преступления и пр.;

– *изобразительный* (изображение вещей и предметов) – слепки, дактилоскопические карты, фотоснимки, микрокарты, микрофиши, реплики и т. д.;

– *коллекционный* (сбор натуральных коллекций объектов-оригиналов и сравнительных образцов) – вещества, материалы, изделия, орудия и следы преступлений и пр.;

– *графический* – схемы, чертежи, профилограммы, хроматограммы, спектрограммы, рентгенограммы и пр.¹⁹

Формы ведения учётов:

– картотеки;

– журналы;

– фотоальбомы;

– фотокартотеки и видеотеки;

– коллекции;

– электронные носители информации.

В настоящее время в рамках криминалистической регистрации насчитывается около трёх десятков различных учётов, которые в зависимости от особенностей учитываемых объектов и характеризующих их признаков группируются по трём основным направлениям:

а) оперативно-справочные учёты; б) экспертно-криминалистические; в) справочно-вспомогательные²⁰.

В зависимости от уровня централизации учёты подразделяются следующим образом:

– местные (в масштабе республик, краёв, областей, городов, районов);

– региональные;

– федеральные (ЭКЦ и ГИЦ МВД России). Многие из них дублируются на разных уровнях.

¹⁹ Криминалистика / Т. В. Аверьянова [и др.]. С. 369.

²⁰ Криминалистика / под ред. А. Ф. Волынского, В. П. Лаврова. С. 321.

Централизованные учётные системы созданы исходя из практических потребностей правоохранительных органов для получения при обращении к этим учётным системам такой информации, которая помогала бы в раскрытии, расследовании и предупреждении преступлений, розыске преступников, установлении личности неизвестных граждан и принадлежности изъятого имущества. Они формируются в ИЦ МВД, ГУВД, УВД по территориальному (региональному) принципу, объединяются в ГИЦ МВД России (далее: ГИЦ) как федеральные.

По специальным соглашениям информация федеральных учётных систем может предоставляться международным полицейским организациям. Накапливаемая в этих учётных системах оперативно-справочная, розыскная и криминалистически значимая информация в целом именуется как криминальная.

Централизованные учётные системы классифицируются по функциональному и объектовому признакам. Функционально все виды этих учётных систем разделяются на три группы:

1) оперативно-справочные (основное назначение – проверка наличия установочных сведений об объекте и его местонахождении на момент запроса);

2) розыскные (выполняют наряду с оперативно-справочной функцию сравнения не только установочных данных, но и сходных внешних описаний);

3) криминалистические (предназначены для диагностических и идентификационных целей по индивидуальным приметам и другим признакам объектов, когда установочные данные неизвестны или скрываются).

Наряду с централизованными оперативно-справочными, розыскными и криминалистическими учётными системами в органах внутренних дел ведутся экспертно-криминалистические централизованные коллекции и картотеки, которые образуются и хранятся в ЭКП МВД, ГУВД, УВД (региональные) и ЭКЦ МВД России (федеральные), – ориентированные, прежде всего, на обеспечение раскрытия и расследования преступлений.

Формирование централизованных учётных систем по объективному признаку разделяет их также на три группы:

1) учётные системы лиц;

2) преступлений (правонарушений);

3) предметов.

ГИЦ совместно с заинтересованными службами и ИЦ МВД, ГУВД, УВД совершенствует структуру и содержание учётов, отрабатывает методику и тактику их применения в предотвращении, раскрытии и расследовании преступлений.

МВД, ГУВД, УВД могут создавать свои, не противоречащие действующему законодательству, специальные учёты – в зависимости от территориальных (межрегиональных) криминогенных особенностей. Специальные учёты регулируются изданием нормативных актов МВД, ГУВД, УВД.

Юридическими основаниями для регистрации отдельных лиц являются:

а) постановление прокурора, следователя или лица, производящего дознание, об избрании меры пресечения в виде содержания под стражей, а также постановление о привлечении в качестве обвиняемого;

б) приговор или определение суда;

в) постановление об объявлении лица в федеральный розыск;

г) протокол задержания подозреваемого.

Для регистрации иных объектов, имеющих причинно-следственную связь с событием преступления, юридическим основанием служат протоколы следственных действий.

2.6.2. Возможности и организация использования криминалистических учётов при расследовании преступлений

Оперативно-справочные учёты органов внутренних дел содержат в основном информацию, характеризующую:

а) лиц, подвергшихся аресту, обвиняемых;

б) лиц, осуждённых за совершение преступлений;

в) лиц, находящихся в розыске (скрывающихся от следствия и суда, уклоняющихся от наказания);

г) лиц, совершивших преступления, но освобождённых от уголовной ответственности в связи с применением мер общественного воздействия или изменением обстановки;

д) иностранных граждан и лиц без гражданства, совершивших преступления и правонарушения;

- е) утраченное и выявленное нарезное огнестрельное оружие; ж) похищенный и бесхозный автотранспорт;
- з) антиквариат и произведения искусства;
- и) похищенные и неразысканные, а также изъятые у лиц, задержанных за совершение преступлений, номерные вещи.

Учёт известных лиц осуществляется в форме алфавитных и дактилоскопических картотек автоматизированных банков данных.

Учёт лиц, проходящих по делам оперативного учёта, осуществляется в порядке, предусмотренном Федеральным законом от 12 августа 1995 г. № 144-ФЗ «Об оперативно-розыскной деятельности»²¹, нормативными актами МВД России, регламентирующими оперативно-розыскную деятельность.

Основными учетными документами являются:

- учётная алфавитная карточка формы 1 на осуждённого (арестованного);
- дактилоскопическая карта на осуждённого (арестованного);
- розыскная карточка.

Порядок обращения к учёту и исполнение запросов правоохранительных органов. Проверка задержанных, разрабатываемых, привлекаемых к уголовной ответственности лиц, а также трупов неизвестных граждан по пофамильным и дактилоскопическим учётам оформляется в виде запросов в территориальные иЦ МВД, ГУВД, УВД, а при необходимости – в ГиЦ. Ответы на запросы используются в оперативно-следственной деятельности правоохранительных органов как справочный материал, подтверждающий подлинность установочных данных лица, его местонахождение и преступное прошлое. Запросы оформляются в виде:

- требований;
- дактилоскопических карт на лиц и неопознанные трупы;
- дактилоскопических карт с наклеенными фотоснимками следов отпечатков пальцев рук с мест происшествий;
- фототаблиц следов пальцев рук;
- списков лиц для проверки по учёту иЦ МВД, ГУВД, УВД;
- телеграмм и шифртелеграмм;
- мотивированных писем-запросов произвольной формы.

²¹ Рос. газ. 1995. 18 авг.

Всё более широкое распространение получают компьютерные системы поиска преступников по различным признакам, в том числе по признакам внешности, использующие возможности компьютерной графики. Эффективность таких систем постоянно возрастает по мере накопления массивов информации (система «Портрет»).

Учёт правонарушений и преступлений, совершенных иностранными гражданами, лицами без гражданства, а также в отношении их ведётся в целях накопления, хранения и представления в заинтересованные службы органов внутренних дел и другие правоохранительные органы оперативно-справочной и аналитической информации. Учёт формируется как в пофамильной и дактилоскопической картотеках, так и посредством централизованной автоматизированной информационной системы (АИС) «Криминал-и».

Учёт похищенных предметов антиквариата и культурных ценностей организован в целях обеспечения их розыска и содействия в раскрытии преступлений, связанных с их хищениями – по территориальности. Автоматизированное ведение учёта осуществляется с помощью подсистемы «Антиквариат» Федерального банка криминальной информации (ФБКИ) ГиЦ.

Учёт похищенных и изъятых документов общегосударственного обращения и номерных вещей осуществляется в масштабах России ГиЦ, а на региональном уровне – соответствующими иЦ МВД, ГУВД, УВД. Целями учёта являются содействие розыску похищенных документов и вещей, имеющих индивидуальные номера, и установление принадлежности документов и вещей, изъятых у преступников или подозреваемых.

Учёт разыскиваемого и бесхозного автотранспорта используется при проведении розыскных мероприятий, а также при регистрации транспортных средств в подразделениях ГИБДД. Формирование учёта ведётся в рамках АИПС «Автопоиск», которая является составной частью Федерального банка криминальной информации ГиЦ. При введении в действие подсистем межрегиональной специальной заградительной системы контрольных постов полиции порядок прохождения и использования информации о разыскиваемом транспорте приводится в соответствие с нормативными актами, регламентирующими функционирование АИПС «Розыск».

Криминалистические учёты накапливают, обрабатывают и используют информацию, характеризующую:

а) способы совершения преступлений (ведётся на местном и региональном уровне);

б) лиц, пропавших без вести (осуществляется на уровне ГиЦ, а также на региональном уровне);

в) неопознанные трупы граждан;

г) похищенное, утерянное, изъятое, добровольно сданное нарезное огнестрельное оружие;

д) пули, гильзы, патроны со следами оружия, изымаемые на местах происшествий;

е) следы рук, изымаемые с мест нераскрытых преступлений (ведутся во всех криминалистических подразделениях органов внутренних дел);

ж) следы орудий взлома и инструментов, подошв обуви и протекторов шин автотранспортных средств, изымаемые на местах происшествий (по нераскрытым преступлениям);

з) поддельные денежные знаки (ведётся централизованно в ЭКЦ МВД России);

и) поддельные документы, изготовленные полиграфическим способом;

к) поддельные рецепты на получение сильнодействующих фарм-препаратов или наркотических веществ (ведётся по регионам в экспертно-криминалистических подразделениях ГУВД, УВД).

из этого многообразия АиПС наиболее эффективны: «Папилон», позволяющая вводить в компьютер как дактилокарты, так и отдельные следы; полностью автоматизированная система «Девиза-М» для денежных купюр; автоматизированная система «Рецепт».

Справочно-вспомогательные учёты предназначены:

а) для формирования версий о событии преступления и разыскиваемых лицах;

б) производства экспертиз и исследований;

в) ведения экспертно-криминалистических учётов, картотек и коллекций.

Структура справочно-информационных фондов определяется оперативной обстановкой, наличием соответствующих специалистов, ведущимися картотеками и коллекциями. Образцы предметов, ма-

териалов, веществ, следы которых чаще всего обнаруживаются на местах происшествий, всегда представляли профессиональный интерес для криминалистов. К числу таких объектов относятся:

- огнестрельное и холодное оружие, боеприпасы;
- типичные орудия взлома и инструменты, используемые при совершении преступлений;
- детали, части изделий (подошвы обуви, фарное стекло, протекторы шин автотранспортных средств и т. п.);
- вещества и материалы (в том числе наркотические, ядовитые, взрывчатые, горюче-смазочные, лакокрасочные, образцы бумаги, тканей, волос, волокон, почвы, растений и т. п.)²².

Справочные коллекции оружия и боеприпасов дают возможность определять по имеющимся образцам систему и модель оружия, детали оружия из справочной коллекции могут использоваться при производстве экспериментальной стрельбы из исследуемого оружия, если аналогичные детали в нем отсутствуют или неисправны.

Натурные коллекции различных веществ и материалов используются для установления природы этих объектов при сравнительных исследованиях, а также для классификации объектов по внешнему виду. Они могут служить также источником эталонов для количественных методов анализа.

В централизованном автоматизированном учёте особо опасных (квалифицированных) преступников (рецидивистов, гастролёров, организаторов преступных групп, авторитетов уголовной среды) накопление и обработка информации осуществляются с помощью подсистемы «Досье», которая информационно связана с централизованной фототекой, где хранятся фотографии лиц, поставленных на учёт. Она также может быть связана с централизованной видеотекой.

Подсистема «Адмпрактика» предназначена для обеспечения в автоматизированном режиме сотрудников заинтересованных служб необходимой информацией о фактах административных правонарушений, допущенных иностранцами и лицами без гражданства всех категорий пребывания на территории России.

²² Криминалистика / Т. В. Аверьянова [и др.]. С. 381.

Подсистема «Преступление» позволяет создать информационный фонд, искать и выдавать оперативно-справочную и аналитическую информацию об иностранцах и лицах без гражданства, совершивших преступления, а также иностранцах и лицах без гражданства, в отношении которых совершены преступления на территории России.

Подсистема «Дорожно-транспортное происшествие» («ДТП-и») позволяет собирать, обрабатывать, хранить и выдавать оперативно-справочную и аналитическую информацию об иностранцах и лицах без гражданства – участниках дорожно-транспортных происшествий на территории России.

Подсистема «Розыск» предназначена для информационного обеспечения заинтересованных служб оперативно-справочной и аналитической информацией об иностранцах и лицах без гражданства, находящихся в розыске и разысканных. Эта подсистема не изменяет существующий в настоящее время порядок информирования об их розыске, а лишь в целях оперативности дополняет его автоматизированным контуром.

Подсистема «Наказание» обеспечивает автоматизированный пофамильный учёт иностранцев и лиц без гражданства и предназначена для сбора, обработки, поиска и выдачи оперативно-справочной и аналитической информации об иностранцах и гражданах России, постоянно проживающих за границей, находящихся под следствием, арестованных или отбывающих наказание на территории Российской Федерации.

Параллельно с ФБКи продолжается эксплуатация ныне функционирующей системы автоматизированных банков данных (АБД). Она является универсальной и работает на двух уровнях: общероссийском (АБД «Центр») и региональном (АБД «Республика-Область»).

Первый реализуется в ГиЦ, а второй – в иЦ МВД-УВД.

К сожалению, в АБД из-за её универсальности весьма ограничено и фрагментарно представлена собственно криминалистическая информация.

В настоящее время в рамках стратегии создания единого технико-криминалистического обеспечения раскрытия и расследования преступлений разрабатывается концепция сбалансированного сочетания

ния универсальных относительно простых и специализированных достаточно сложных криминалистических информационных систем (КАИС), нацеленных на решение узкого круга задач, а следовательно, на более детальное их информационное обеспечение. К числу таких систем относятся системы сугубо криминалистического назначения: «Гильза», «Девиза-М», «Рецепт», «Сейф» и др.

Принципиально иные возможности использования справочно-вспомогательных учётов в раскрытии и расследовании преступлений, поскольку данные учёты базируются на результатах научных работ по выявлению и классификации общих и индивидуальных признаков, характеризующих объекты этих учётов, на общих положениях теории криминалистической идентификации, диагностики и установления групповой принадлежности. При этом признаки устанавливаемых материалов, веществ и изделий, отобразившиеся в следах преступлений, являются, по существу, поисковыми. Разумеется, в такой информационной системе используется не вся совокупность идентификационных признаков объектов, а лишь некоторые из них, отвечающие задачам поиска.

Такие учёты могут быть ориентированы на описание объектов судебных экспертиз, например: информационная система «Металлы» содержит описание составов металлов и сплавов и области их применения; «Волокно» – характеристики текстильных волокон; «Марка» – характеристики автоэмалей; «Обувь» – характеристики подошв обуви;

«Бумага» – описание составов материалов бумаг, их назначения, предприятий-изготовителей, «Помада» – состава губной помады, номер тона и указание на фабрику-изготовителя. В отличие от натуральных коллекций такие банки данных легко тиражировать для распространения в экспертно-криминалистических учреждениях.

Таким образом, в настоящее время существует ряд автоматизированных целевых систем, и разработка их продолжается. Однако очень важно, чтобы уже на этом этапе внедрения вычислительной техники применительно к задачам криминалистической регистрации были чётко определены методологические основы, принципы построения, а также организационного, правового, методического обеспечения будущей единой информационной криминалистической

системы, которую было бы ошибочно представлять простой совокупностью целевых информационных систем.

Возможность создания такой системы предопределяется тем, что одни и те же признаки слеодообразующих объектов и следов, информация о которых содержится в банках данных, часто могут быть установлены по различным, а не только одновидовым следам преступлений. Например, признаки групповой принадлежности человека содержатся в следах крови, слюны, потожировых выделений. информация, свидетельствующая о половой принадлежности, проявляется в признаках почерка, в следах рук, ног, крови и т. д.

Таким образом, использование возможностей криминалистической регистрации позволяет:

а) существенно расширить объём ориентирующей информации, используемой в процессе раскрытия деятельности организованных преступных структур, выявить серии преступлений и расширить круг проверяемых лиц;

б) интегрировать возможности различных подразделений и служб, используя в комплексе собранную по различным эпизодам преступной деятельности информацию;

в) в целом ускорить процесс раскрытия и расследования преступлений, повысить его эффективность.

Контрольные вопросы и задания

1. Дайте определение понятия «криминалистическая регистрация».
2. Перечислите и охарактеризуйте виды оперативно-справочных учётов.
3. Какие криминалистические учёты используются в рамках системы криминалистической регистрации?
4. Перечислите и охарактеризуйте справочно-вспомогательные учёты.
5. По каким основаниям осуществляется постановка на учёт живых лиц?

Глава 3. ОБЩИЕ ПОЛОЖЕНИЯ КРИМИНАЛИСТИЧЕСКОЙ ТАКТИКИ. КРИМИНАЛИСТИЧЕСКИЕ ВЕРСИИ И ПЛАНИРОВАНИЕ РАССЛЕДОВАНИЯ

3.1. Общие положения криминалистической тактики

3.1.1. Понятие, содержание и задачи криминалистической тактики

Криминалистическая (следственная) тактика представляет собой систему научных положений и основанных на них практических рекомендаций по организации, планированию и проведению отдельных процессуальных действий и организационно-технических мероприятий, а также по организации и планированию следствия в целом, выполнение которых призвано обеспечить эффективное расследование преступлений при строжайшем соблюдении законности.

Криминалистическая тактика – учение о психологических и тактических принципах и методах раскрытия и предупреждения преступлений; система приемов, позволяющих наиболее эффективно использовать возможности каждого следственного и судебного действия и оперативно-розыскных мероприятий с учетом конкретной обстановки по делу²³.

Следственная тактика – это система тактических приемов, применяемых в расследовании, разработанных на основе данных специальных наук, главным образом научной организации труда, логики и психологии, а также на базе изучения следственной практики.

Следственная тактика представляет собой систему научных положений и, разрабатываемых на их основе, рекомендаций по организации и планированию предварительного и судебного следствия, определению линии поведения лиц, осуществляющих судебное исследование и приемов проведения отдельных следственных и судебных действий, направленных на собирание и исследование доказа-

²³ Следственные действия: учебник для магистров / М. В. Савельева, А. Б. Смушкин. — 2-е изд., перераб. и доп. — М.: издательство Юрайт, 2015. — 9 с — Серия: Магистр

тельств, на установление причин и условий, способствующих совершению и сокрытию преступлений.

Криминалистическая тактика – система приемов и правил планирования, организации и производства следственных действий (и иных действий), направленных на собирание и исследование доказательств по уголовному делу, установление обстоятельств, подлежащих доказыванию.

Конечно, эта система приемов и правил производства следственных действий, не появилась сама по себе, а является результатом долголетней работы ученых и практиков по изучению и обобщению опыта раскрытия, расследования и предупреждения преступлений.

Сначала следственная тактика занималась только предварительным расследованием, поэтому так и называлась, затем в сферу своего изучения она включила и судебное следствие, в связи с чем стала именоваться тактикой криминалистической.

Следственная тактика строится на общих положениях криминалистики, таких как планирование, моделирование, идентификация и др., кроме того, мы выделяем общие положения следственной тактики. К ним относятся основные понятия криминалистической тактики (сегодня мы о них будем говорить), определение места криминалистической тактики в системе криминалистики и системе других знаний, определение взаимозависимости и обусловленности криминалистической тактики как части науки криминалистики с практикой следственных органов и др.

Конкретные положения следственной тактики будут рассматриваться при изучении тактики отдельных следственных действий в соответствии с тематическим планом.

Итак, если криминалистическая техника учит приемам и правилам работы со следами, оставленными преступниками, использованию технических средств при обнаружении, закреплении и исследовании следов, то криминалистическая тактика учит приемам и правилам производства следственных действий, в том числе использованию знаний и умений, приобретенных на занятиях по криминалистической технике. Эти два раздела криминалистики входят в ее общую часть, т.о. их положения действительны при расследовании преступлений любого вида. Последняя часть криминалистики – методика, учит приемам и правилам расследования конкретных видов

преступлений. Она опирается на технику и тактику, использует их положения. Мы относим ее к особенной части криминалистики. Это деление производится в целях лучшего усвоения места каждой из частей криминалистики и их взаимосвязей и взаимозависимости.

Криминалистическая тактика как часть науки решает следующие задачи:

- организация планомерного расследования и эффективного производства следственных действий;
- правильное применение логических методов познания с учетом специфики их использования в расследовании преступлений;
- психологическое обеспечение отношений следователя с участниками следственных действий.

Эти задачи являются общими как в целом при расследовании преступлений, так и при производстве любого из предусмотренных уголовно-процессуальным законом следственных действий.

3.1.2. Основные категории криминалистической тактики

В криминалистической тактике можно выделить следующие составные части:

- учение о криминалистической версии и планировании расследования;
- принципы осуществления в процессе расследования мероприятий организационного и технического характера;
- принципы осуществления в процессе расследования взаимодействия между следователем и другими работниками органов, ведущих борьбу с преступностью;
- рекомендации по использованию на предварительном и судебном следствии специальных познаний, помощи специалистов и общественности;
- принципы использования в процессе расследования данных, полученных из оперативных источников;
- тактические приемы осуществления следственных (судебных) действий по собиранию, исследованию и использованию доказательств.

Тактический прием – это наиболее рациональный и эффективный способ действий или наиболее рациональная линия поведения

при собирании, исследовании, оценке и использовании доказательств в ходе расследования преступлений.

Тактический прием – это такой способ действий, который должен отвечать как минимум следующим требованиям:

- быть научным;
- законным;
- соответствовать этическим нормам;
- быть направленным на осуществление положений и норм уголовно-процессуального закона;
- быть составной частью системы приемов (структурность формы);
- рекомендательный характер, возможность альтернативы в его применении;
- способность помогать эффективному применению научно-технических средств.

Есть технические приемы – фотографирование, выявление и закрепление следа, однако, выбор того или иного тактического приема определяется нормой закона и условиями производства того или иного следственного действия.

Типичность следственных действий определяет взаимосвязь и последовательность приемов при производстве следственных действий.

Возможность типизировать эти приемы в системы, породило понятие тактической комбинации и тактической операции.

Тактическая комбинация – сочетание тактических приемов в рамках одного или различных следственных действий с целью решения конкретной задачи расследования в данной ситуации.

Существует несколько видов тактических комбинаций.

Простая (элементарная) комбинация – в рамках одного следственного действия.

Сложная тактическая комбинация (операция) – совокупность следственных, оперативно-розыскных действий.

Комбинация, в содержание которой наряду со следственными действиями включаются оперативно-розыскные мероприятия, в литературе именуется **тактической операцией**.

Тактическая операция – это сочетание тактических приемов или следственных, а также иных действий и мероприятий, проводи-

мых с целью решения таких задач расследования, которые не могут быть решены применением отдельного тактического приёма или проведением конкретного следственного действия.

Следственная ситуация – это совокупность обстоятельств, создающих обстановку, в которой ведется или предстоит вести расследование.

Следственная ситуация может быть общая по делу в целом и частная, относящаяся к определенному эпизоду или отдельному следственному действию.

Общая следственная ситуация – это ход и состояние расследования преступления, совокупность установленных и подлежащих установлению обстоятельств, значение и сложность тех и других, степень разрешения иных задач расследования в данный момент. Она дает возможность определить направление дальнейшего расследования, учесть его при разработке версий по основным вопросам предмета доказывания, при организации проверки версий и т. д.

При оценке частной ситуации необходимо учитывать состояние расследования отдельного эпизода, выяснения определенного обстоятельства, его значение, а также условия, складывающиеся при производстве того или иного следственного действия, материальную обстановку на месте, индивидуальные особенности участников следственного действия, характер их взаимоотношений и др.

Компоненты следственной ситуации:

информационные: включают информацию:

- о событиях, его участниках и других обстоятельствах,
- об источниках доказательств,
- об осведомленности преступника о состоянии расследования и т.п.

Психологические:

- настрой следователя на расследование,
- характер контакта следователя с проходящими по делу лицами,
- психологические свойства личности следователя и проходящих по делу лиц и т.п.

Процессуально-тактические: включают информацию:

- о возможности применения меры пресечения,
- о возможности исключения общения между проходящими по делу лицами,

- о возможности проведения конкретного следственного действия.

Материальные и организационно-технические: включают информацию:

- о наличии транспорта, технических средств криминалистики и т.п.
- о возможности создания следственной группы,
- о возможности использования помощи специалистов и органов дознания и т.п.

Следственные ситуации можно классифицировать как:

- Благоприятные и неблагоприятные
- Типичные и специфические
- Начальные, промежуточные и конечные
- Конфликтные и бесконфликтные

Результатом оценки следственной ситуации является принятие следователем тактического решения.

Криминальная ситуация – это обстановка преступной деятельности. Различают докриминальную, криминальную и посткриминальную ситуации. Первая – обстановка перед совершением преступления, во время его подготовки, вторая – в момент, третья – после завершения преступных действий и наступления преступного результата²⁴.

Тактическое решение - это выбор цели тактического воздействия на следственную ситуацию в целом или отдельные ее компоненты, на ход и результаты процесса расследования и его элементы и определение методов, приемов и средств достижения этой цели.

Под тактическим воздействием следует понимать всякое правомерное воздействие на тот или иной объект, осуществляемое с помощью тактических приемов или на основе тактики использования иных криминалистических средств и методов – как собственно криминалистических, так и обязанных своим происхождением смежным областям знания.

²⁴ Криминалистика: Учебник для вузов / Т.В. Аверьянова, Р.С. Белкин, Ю.Г. Корухов, Е.Р. Россинская ; Под ред. Р. С. Белкина. – М.: НОРМА (НОРМА–иНФРАМ), 2001. – 501с.

Тактическое решение состоит из трех частей: информационной, организационной и операционной.

информационная часть решения заключается в анализе и оценке следственной ситуации и ее компонентов, подлежащих решению процессуальных задач, замыслов противодействующих сил, возможностей следствия, прогностической информации.

Организационная часть решения содержит вывод о распределении функций, формах и направлениях взаимодействия, последовательности введения в действие сил и средств, резервных возможностях, проведении необходимых организационно-технических мероприятий.

Операционная часть решения – это определение цели тактического воздействия, условий и способов достижения цели и результатов реализации тактического решения.

Целями тактического решения могут быть:

- изменение следственной ситуации в благоприятную для следствия сторону;
- максимально эффективное использование неблагоприятной следственной ситуации;
- изменение отдельных компонентов следственной ситуации;
- достижение превосходства в ранге рефлексии над противодействующей стороной;
- использование фактора внезапности, особенно на начальном этапе расследования;
- обеспечение методичности и наступательности расследования.

Тактическое решение принимается, как правило, единолично следователем, поскольку это соответствует характеру следственной деятельности в целом как деятельности по своему процессуальному статусу единоличной. Между тем известно, что всякая индивидуальная деятельность связана с определенными трудностями: мыслительные возможности отдельной личности ограничены, индивидуальное мышление субъективно; существенную роль при принятии тактического решения может сыграть такое отрицательное явление, как приспособительный конформизм, выражающийся в давлении общего мнения или мнения отдельных авторитетов. Выход заключается в том, чтобы при строгом соблюдении принципа единоличного ведения следствия максимально использовать при выработке тактических ре-

шений, особенно наиболее ответственных из них, те возможности, которые предоставляет борьба с преступностью как коллективная деятельность, т. е. в сочетании единоличного и коллективного начал.

3.2. Криминалистические версии и планирование расследования

3.2.1. Понятие криминалистической версии, виды версий, их построение и проверка

В основе творческого информационно-поискового процесса, направленного на разрешение проблемных ситуаций, лежат: во-первых, исследование исходных данных путем применения логических приемов: анализа, синтеза, аналогии, индуктивного обобщения, статистической дедукции, моделирования, т.е. «вычерпывание» из исходного объекта дополнительной информации; во-вторых, психологические новообразования (вероятностные образы, модели неизвестных, но предполагаемых обстоятельств), связанные с субъективным открытием нового. В раскрытии преступлений таким наиболее эффективным творческим процессом является построение и проверка следственных версий. Логико-психологический механизм версионного метода позволяет одновременно дать вероятностные объяснения уже установленными фактами и сделать обоснованные предположения относительно еще неизвестных обстоятельств.

Версия – это разновидность гипотезы, под которой в логике понимается предположение, объясняющее происходящее, существование или сущность фактов, а также причины изучаемого явления.

Под **криминалистической версией** понимают обоснованное предположение, касающееся сущности расследуемого события или отдельных фактов, имеющих значение для его расследования, объясняющее происхождение, содержание и связь между этими фактами. Практическое значение криминалистических версий состоит в возможности планирования расследования, а проверка версий обеспечивает полноту и всесторонность расследования.

Криминалистическая версия по своей логической природе является самостоятельной разновидностью рабочей гипотезы, специфика которой обусловлена тем, что она: используется в уголовном

судопроизводстве; объясняет факты, которые имеют значение для раскрытия, расследования преступления; должна быть проверена в ограниченный срок, установленный законом; проверяется компетентными должностными лицами, установленными законом методами и средствами, при возможном противодействии расследованию.

Криминалистическая версия должна быть: реально возможной, принципиально проверяемой; обоснованной установленными фактами; относительно простой – иметь четкую, однозначную формулу; приложимой к более широкому кругу явлений, устанавливаемых в ходе расследования.

Версии в криминалистике принято классифицировать по разным основаниям.

В зависимости от субъекта, выдвигающего и проверяющего версии, они подразделяются на оперативно-розыскные, следственные, экспертные и судебные. **По предмету доказывания** версии подразделяют на обвинительные и оправдательные, **по степени вероятности** – на маловероятные и наиболее вероятные, **по степени определенности** – на типичные и конкретные, **по объему** – общие и частные, **по времени построения** – первоначальные и последующие.

Следственные версии выдвигает и проверяет следователь для уяснения сущности события и всех его обстоятельств. Другими словами, они могут быть как общими (предположительное объяснение события, имеющего признаки преступления в целом), так и частными (предположительное объяснение отдельных сторон, элементов этого события).

Деятельность следователя по построению версии складывается из трех элементов:

1. Получение исходной информации и формирование фактической базы.
2. Ее логическая обработка и формирование теоретической базы.
3. Построение умозаключений и формулирование версий – эвристическое сопоставления конкретных исходных данных фактической базы с актуализированными обобщенными данными теоретической базы, в результате их взаимодействия формируется и выводится вероятностное знание – следственная версия.

Количество версий зависит от объема и достоверности имеющихся сведений. Чем больше имеется сведений, тем меньше версий.

источники исходной информации могут быть как процессуальными, так и оперативными. Четкая формулировка предположений о произошедшем событии и завершает построение версий. Формулируется версия в виде позитивного суждения, истинность которого проверяется в ходе следственных действий и оперативных мероприятий. Каждая из выдвинутых по уголовному делу версий формулируется отдельно.

Следователя не должно настораживать, что в процессе расследования он будет иметь дело с различными версиями. Построение всех реально возможных версий относительно каждого подлежащего выяснению обстоятельства дела – необходимое условие объективности, всесторонности и полноты доказывания.

Проверка версий – это исследование содержащихся в них предположений на основании объективных данных о конкретных обстоятельствах и фактах. Проверка должна обеспечивать установление истины по расследуемому делу, поэтому она проводится на основании доказательств, полученных в предусмотренном законом порядке. Проверку всех выдвинутых следственных версий следует вести параллельно, независимо от того, насколько вероятной представляется та или иная из них. Нельзя делить версии на основные и второстепенные.

Проверка версий признается завершенной лишь в том случае, когда собрана совокупность, доказательств, исчерпывающим образом устанавливающая все предусмотренные законом обстоятельства и исключающая любые другие объяснения расследуемого преступного деяния. Доказанная версия перестает быть предположением и становится достоверным знанием, устанавливающим объективную истину.

3.2.2. Понятие, значение и принципы планирования

Планирование является организующим и направляющим началом в расследовании, средством целенаправленного поиска доказательств. Оно состоит в правильном и своевременном определении задач расследования, построении версий, разработке путей и способов их проверки, в обеспечении максимально широкого использования научно-технических средств и наиболее целесообразных тактических

приемов. Планирование призвано определить, какие следственные действия необходимы для установления истины по делу, в какой последовательности и как тактически наиболее правильно их провести, чтобы обеспечить раскрытие, полное и объективное расследование каждого уголовно-наказуемого деяния. В борьбе с преступностью принимают участие работники различных служб правоохранительных органов, поэтому планирование расследования имеет особое значение, являясь средством рациональной организации труда.

Планирование расследования определяется как мыслительный процесс, заключающийся в определении содержания и порядка работы по установлению всех обстоятельств совершенного преступления и изобличения виновных в соответствии с требованиями закона и с наименьшей затратой времени и сил.

При планировании расследования по конкретному уголовному делу следует руководствоваться общими принципами планирования: индивидуальность; конкретность; динамичность (непрерывность) планирования; реальность; своевременность; экономичность, оптимальность планирования; цикличность планирования.

Значительное место в планировании расследовании занимают версии. Расследование преступлений есть, по сути, работа по проверке выдвинутых версий и установлению истины по делу.

В криминалистической тактике принято различать:

- 1) планирование расследования по уголовному делу;
- 2) планирование отдельных следственных и розыскных действий.

В первом случае выявляются способы и средства решения следственных задач по уголовному делу в целом. Планирование отдельных следственных и розыскных действий преследует цель определения способов и средств эффективного решения промежуточных задач.

Планирование расследования по уголовному делу представляет собой многоэтапный процесс, в котором можно выделить ряд общих структурных элементов.

1. Получение исходных данных означает анализ материалов уголовного дела для формирования четкого представления, какие доказательства имеются в наличии, какие из них требуют дальнейшей проверки, как добыть новые доказательства.

2. **Определение задач расследования** – это уяснение фактов и обстоятельств, которые следует установить в целях объективного разрешения уголовного дела.

3. **Определение необходимой совокупности следственных действий и розыскных мероприятий.**

4. **Установление последовательности, сроков и исполнителей намечаемых следственных действий и оперативных мероприятий** должно обеспечить параллельную отработку выдвинутых версий и завершение расследования в установленные сроки.

5. **Оформление плана расследования.** Результатом планирования обычно является письменный план.

Планирование тесно связано с **организацией расследования** по конкретному делу, под которой понимается комплекс мер, создающих оптимальные условия для осуществления расследования. Если сущность планирования заключается в том, чтобы правильно наметить программу действий следователя, организационная деятельность состоит в обеспечении реализации намеченного плана.

3.2.3. Формы планов расследования

Единой и общеобязательной формы плана расследования нет. В криминалистике выделяют мысленную, графическую и рукописную формы планов. Наиболее распространенная форма – по версиям, для которой используется письменный план.

Чаще всего письменный план оформляется в виде таблицы, состоящей из нескольких колонок. В левой (первой) указывается проверяемая версия, затем обстоятельства, подлежащие выяснению. Далее по порядку: наименование следственного действия или оперативно-розыскного мероприятия по проверке каждой из намеченных версий; срок исполнения каждого следственного действия или иного мероприятия; исполнитель; срок реализации пункта плана; отметка о достигнутых результатах.

При расследовании многоэпизодных дел форма плана несколько усложняется. В таких случаях в плане вначале указываются общие версии, а в дальнейшем он строится по отдельным эпизодам расследуемого преступления.

Вспомогательные документы, облегчающие планирование и учет проделанной работы, бывают нескольких видов. Наиболее распространены схемы преступных связей, учетные листы и так называемые аналитические справки.

В плане отдельного следственного действия отражаются: цель следственного действия; вопросы, подлежащие выяснению; точное время проведения; место проведения; технические средства, которые будут применяться при проведении следственного действия для фиксации его хода и результатов; тактика проведения следственного действия и тактика его фиксации.

Контрольные вопросы и задания

1. Как определяется предмет криминалистической тактики.
2. Что такое тактический прием, тактическая операция.
3. Что называют следственной ситуацией.
4. из каких стадий состоит тактика следственного действия.
5. Что такое криминалистическая версия. Каким требованиям она должна отвечать.
6. Как классифицируются криминалистические версии.
7. Каковы принципы и виды планирования расследования.
8. Что понимается под планированием и организацией расследования.
9. Приведите классификацию версий при планировании расследований

Глава 4. ТАКТИКА СЛЕДСТВЕННОГО ОСМОТРА И ОСВИДЕТЕЛЬСТВОВАНИЯ. ТАКТИКА ДОПРОСА И ОЧНОЙ СТАВКИ

4.1. Следственный осмотр и освидетельствование

4.1.1. Понятие, виды, значение и задачи следственного осмотра

Следственный осмотр – процессуальное действие, предусмотренное ст. 176–178 УПК РФ²⁵. Следственный осмотр можно определить как следственное действие, заключающееся в непосредственном осмотре, выявлении, изучении и фиксации следователем различных материальных объектов и следов на них их признаков, состояния, свойств и взаиморасположения, которые могут иметь отношение к делу.

Следственный осмотр помогает решить следующие важные задачи расследования:

- 1) разобраться в обстановке места происшествия, выяснить, как развивались события, понять действия преступника;
- 2) выявить и изъять следы совершенного преступления;
- 3) установить возможные источники получения других доказательств;
- 4) получить информацию для выдвижения следственных версий;
- 5) решить вопрос о приобщении к делу того или иного объекта (предмета, документа) в качестве вещественного доказательства;
- 6) проверить другие источники доказательств по делу.

Следственный осмотр классифицируется по нескольким основаниям.

В зависимости от объектов принято различать: осмотр места происшествия; осмотр предметов; осмотр документов; осмотр участков местности и помещений, не являющихся местом происшествия; осмотр трупа и осмотр животных. **Особый вид следственного осмотра** – освидетельствование, т.е. осмотр тела живого человека.

²⁵ Уголовно-процессуальный кодекс Российской Федерации от 18 декабря 2001 г. N 174-ФЗ // Собрание законодательства Российской Федерации. – 2001 г. – N 52 (часть I). – ст. 4921.

По времени производства следственный осмотр различают первичный и повторный.

По объему следственный осмотр бывает основным и дополнительным. Дополнительный осмотр призван устранить допущенные пробелы или выявленные новые обстоятельства.

Общие тактические положения производства осмотра:

- единое руководство осмотром;
- неотложность и своевременность;
- объективность, полнота и всесторонность;
- целеустремленность и планомерность осмотра;
- использование технико-криминалистических средств и методов, помощи специалистов и оперативных подразделений;
- безопасность осмотра; соблюдение правил обращения с вещественными доказательствами.

Участников осмотра в криминалистике принято делить на обязательных (предписанных законом) и факультативных (по усмотрению следователя).

К числу обязательных относятся: следователь или работник дознания; два понятых; при осмотре трупа – судебный медик или иной врач.

Факультативными являются: специалисты; оперативные работники; инспектор-кинолог с собакой; потерпевший, свидетель, иногда подозреваемый или обвиняемый; представитель администрации соответствующего учреждения, предприятия или организации.

К участникам осмотра относится также вспомогательный персонал. Его задача – оказывать следователю организационную и техническую помощь. Им могут поручаться охрана места происшествия и отдельных объектов (ППС, ДПС, ОМОН и др. работники правоохранительных органов) и расчистка завалов, раскопки, водолазные работы (сотрудники МЧС, приданные силы и др.) и другие функции.

4.1.2. Осмотр места происшествия

Осмотр места происшествия – это первоначальное и неотложное следственное действие, направленное на собирание и предварительное исследование следов и других вещественных дока-

зательств, выяснение обстановки и механизма происшествия, а равно иных обстоятельств, имеющих значение для дела.

Значение ОМП:

дает возможность 1) убедиться в наличии или отсутствии признаков преступления, 2) собрать доказательства, которые невозможно получить из других источников, 3) создать информационную основу для раскрытия преступления

Соответственно этому **основными задачами осмотра места происшествия** являются: а) выяснение обстановки происшествия; его механизма и иных обстоятельств; б) фиксация обстановки места происшествия для юридического ее закрепления; в) обнаружение, фиксация, изъятие материальных следов преступления: следов ног, рук, орудий взлома, транспортных средств и т. д., пятен крови и других веществ, предметов, оставленных преступником, а также орудий преступления и т. п.

В конкретных случаях задачами осмотра места происшествия могут быть также:

- установление возможности дополнительного получения данных об обстоятельствах преступления из источников, находящихся за пределами места происшествия (например, установление того, что происходившее в комнате событие можно было видеть из окон второго этажа соседнего дома и слышать в квартире нижнего этажа и, следовательно, если там кто-то находился в момент происшествия, то от него могут быть получены важные сведения);
- выяснение условий, которые способствовали совершению преступления, для последующего принятия мер к их устранению;
- принятие мер оперативно-розыскного характера «по горячим следам» в связи с данными, полученными при осмотре;
- выявление того, какие следы преступления могут оказаться на теле или одежде виновных, на использованных ими орудиях и транспортных средствах.

иногда допускается чрезмерное расширение задач осмотра места происшествия. Так, к задачам осмотра места происшествия относят решение вопроса о том, каков характер происшествия (например, при обнаружении трупа с признаками насильственной смерти необходимо решить, является ли это убийством, самоубийством или несчастным

случаем). К задачам осмотра места происшествия относят иногда и установление виновного.

Установить характер события при осмотре места происшествия во многих случаях невозможно. Например, при обнаружении трупа с обширными травматическими повреждениями на проезжей части дороги обстановка места происшествия может оказаться совершенно одинаковой как с обстановкой, при которой произошел наезд автомашины по вине водителя, так и в том случае, если пострадавший погиб по своей грубой неосторожности или даже в результате самоубийства. Тем более невозможно по данным одного только осмотра места происшествия установить виновного.

Точное установление характера происшествий и виновных лиц – задача всего расследования, и разрешается она всеми действиями следователя по делу, оценкой всей совокупности собранных доказательств, а не только путем осмотра места происшествия.

При осмотре места происшествия необходимо стремиться собрать как можно больше данных по всем вопросам **предмета доказывания**, в том числе для установления события преступления, его обстоятельств, виновных лиц и т. д. Если эти данные собраны в практически возможных пределах, то задачу осмотра можно считать выполненной, хотя по некоторым обстоятельствам их может оказаться недостаточно или даже совсем не оказаться. Так, при осмотре места происшествия следователь может собрать данные об объекте преступления (на что направлено посягательство, чему причинен ущерб). Например, взлом двери магазина и следы исчезновения товара укажут на то, что объектом преступления является собственность.

Могут быть также получены данные об **объективной стороне** преступления (в чем конкретно выразилось общественно опасное деяние по объективным признакам). В вышеприведенном примере следы взлома, следы ног и другие следы укажут на место, время, способ совершения преступления и т. д.

из осмотра места происшествия можно получить данные и о **субъективной стороне** преступления, например, если обстановка места происшествия свидетельствует об умышленном характере действия, его цели.

Возможно собрать данные о **субъекте** преступления. Например, следы ног могут указать на то, что преступление совершил мужчина

высокого роста (примерное соотношение длины ступни к росту– 1:7), наличие окурков может свидетельствовать о том, что это курящий человек и т. д.

Осмотр места происшествия производится в случаях, когда, во-первых, для расследования дела имеет значение обстановка места происшествия, во-вторых, имеется возможность обнаружения на месте материальных следов преступления. В большинстве случаев требуются оба эти условия, но нередко осмотр оказывается полезным и при наличии хотя бы одного из них.

В частности, **осмотр места происшествия производится в случаях** а) обнаружения трупа с признаками насильственной смерти; б) наезда транспортных средств на людей; в) несчастного случая с людьми в результате несоблюдения правил охраны труда, техники безопасности и общественной безопасности, г) разбойного нападения, грабежа; д) изнасилования, е) аварии на транспорте, производстве, строительстве, ж) пожара, з) уничтожения или порчи государственного и общественного имущества (гибели скота и т.п.), д) кражи, связанной с проникновением в хранилище путем взлома или иным подобным способом; к) хулиганства, оставившего материальные следы на месте.

Этот перечень носит ориентировочный характер. На практике, осмотр места происшествия оправдывает себя даже в случаях возбуждения уголовного дела в связи с недостачей имущества, мошенничества, т. е. преступлений, для расследования которых обстановка места происшествия сама по себе обычно не играет существенной роли, а возможность обнаружения на месте следов преступления маловероятна, но осмотр помогает общей ориентировке в событии преступления.

Требования, предъявляемые к осмотру места происшествия:

- законность
- своевременность
- планомерность
- активность
- всесторонность
- объективность
- полнота

Место происшествия – это, как правило, тот участок местности или помещения, где совершено преступление. В более широком смысле это также место, где обнаружены последствия преступления (например, труп человека, убитого в другом месте) -его концентрированные материальные следы (например, похищенное имущество).

Осмотр места происшествия – одно из первоначальных следственных действий, т. е. таких, которые, как правило, производятся в самом начале расследования.

Осмотр места происшествия является вместе с тем действием **неотложным**, так как промедление может привести к утрате материальных следов преступления (обстановка может по каким-либо причинам оказаться измененной, следы ног исчезнуть под воздействием дождя, солнца, ветра, предметы, оставленные преступником, кем-нибудь сознательно или случайно взяты, уничтожены и т д). Осмотр места происшествия, как правило, должен производиться в любое время суток и как можно быстрее по получении сведений о происшествии.

При проведении осмотра места происшествия не на должном уровне упущенные возможности, как правило, не удастся восполнить. В исключительных случаях целесообразен повторный осмотр, в частности для исправления допущенных ошибок (например, при первом осмотре не обнаружены стреляные гильзы, которые должны быть на месте происшествия, либо протокол осмотра не дает достаточно полного представления об обстановке места происшествия) или когда первый осмотр был произведен в неблагоприятных условиях (при отсутствии достаточного освещения, в дождь и т. д) или при получении новых сведений о происшествии.

Основные процессуальные правила осмотра места происшествия таковы (ст. ст. 164 – 170, 176 – 178, 180 УПК РФ):

- осмотр места происшествия, в исключение из общих правил, установленных уголовно-процессуальным законом в случаях, не терпящих отлагательства (ч.2 ст. 176), возможен до возбуждения уголовного дела с тем, чтобы данные осмотра использовать для решения вопроса о возбуждении уголовного дела;
- обязательно участие понятых в числе не менее двух, за исключением п.3 ст. 170 УПК РФ. В труднодоступной местности при отсутствии надлежащих средств сообщения, а также в случаях,

если производство следственного действия связано с опасностью для жизни и здоровья людей, ОМП может производиться без участия понятых, о чем в протоколе следственного действия делается соответствующая запись. В этом случае применяются технические средства фиксации. Если же применение технических средств невозможно, следователь делает в протоколе соответствующую запись (Приложение №4,5);

- возможно привлечение к участию в осмотре места происшествия обвиняемого, подозреваемого, потерпевшего и свидетеля – по усмотрению следователя;
- возможно привлечение к участию в осмотре места происшествия специалиста;
- обязательно участие судебно-медицинского эксперта или иного врача при осмотре трупа на месте обнаружения;
- возможны производство измерений, фотографирование, киносъемка, составление планов и схем, изготовление слепков и оттисков следов;
- обязателен осмотр обнаруженных предметов и документов (здесь же на месте или по месту производства следствия);
- в необходимых случаях упаковка и опечатывание изымаемых предметов;
- обязательно составление протокола с описанием всех действий следователя и всего обнаруженного и изъятого при осмотре в той последовательности, в какой производился осмотр, и в том виде, в каком обнаруженное наблюдалось в момент осмотра.

Тактические условия осмотра места происшествия

На осмотр места происшествия распространяются в наиболее полном виде тактические приемы, основанные на НОТ:

- планирование;
- мобилизация и расстановка сил;
- взаимодействие следственных и оперативно-розыскных действий;
- организация исследования материальной обстановки.

При планировании осмотра места происшествия вопросы о задаче осмотра, его времени и месте решаются «де-факто» – сами собой. В остальных частях план осмотра места происшествия может быть таким:

- подготовка к осмотру;
- мобилизация и расстановка сил – предварительное решение вопроса об участниках осмотра (до прибытия на место происшествия);
- ориентировка в происшествии и его обстановке (по прибытии на место),
- окончательное решение вопроса об участниках осмотра, распределение обязанностей, установление контакта;
- решение вопроса о взаимодействии с оперативно-розыскными действиями,
- выбор метода исследования материальной обстановки и действия непосредственно по осмотру;
- составление протокола осмотра.

В тактическом приеме мобилизации и расстановки сил имеют важное значение следующие положения:

- следственное действие производится следователем, и он лично ответствен за него;
- все участники следственного действия подчиняются следователю,
- кроме обязательных участников, предусмотренных законом, и участников, имеющих право самостоятельно решать вопрос о своем участии в следственном действии, участие других лиц носит факультативный характер и зависит от следователя;
- формы участия разных лиц в следственном действии, кроме случаев, когда они предусмотрены законом, определяются следователем,
- при производстве следственного действия ни одно лицо не может присутствовать без приглашения или разрешения, или ведома следователя;
- в случаях, когда в следственном действии принимает участие вышестоящее по отношению к следователю лицо, оно при наличии у него соответствующего права, может взять на себя производство следственного действия или осуществлять надзор (прокурор).

С учетом приведенных положений, наряду с мобилизацией сил – привлечением всех полезных для данного следственного действия

участников, имеет большое значение правильное их использование на основе:

- осведомления всех участников следственного действия об их правах и обязанностях;
- конкретного определения роли каждого из участников данного следственного действия;
- наблюдения за тем, чтобы каждый участник следственного действия исполнял свои обязанности, не выходя за их пределы.

В осмотре места происшествия **обязательными** участниками являются следователь и понятые, а при осмотре трупа – также врач.

Факультативными участниками могут быть: специалист, оперативные работники милиции, представитель администрации учреждения или предприятия, на территории которого производится осмотр, представители общественности, обвиняемые, подозреваемые, свидетели, потерпевшие, защитник (в особых случаях, предусмотренных законом), инспектора различных государственных инспекций, главным образом по охране труда, горного надзора и др.

Обязанности **понятых** не сложны (ст. 60 УПК), но их значение весьма велико для обеспечения объективности действия и его отражения в протоколе.

Необходимо учитывать, что понятым, как людям, не сведущим в уголовном судопроизводстве, свойственно преуменьшать значение своего участия в следственном действии и рассматривать его как простое соблюдение формальности. Поэтому следует не только объявлять понятым о том, какие на них лежат обязанности, но и подробно разъяснять их, а по ходу следственного действия напоминать об этих обязанностях. Такое же значение имеет и разъяснение понятым, что они имеют право делать замечания по поводу действий следователя или других участников и что замечания подлежат занесению в протокол.

Нельзя допускать использования понятых, для других целей, например, для поиска следов при осмотре места происшествия, для исполнения поручений следователя и т. п., потому что это противоречит закону и мешает исполнению понятыми своих процессуальных обязанностей.

Участие понятых обязывает к тому, чтобы все констатации в протоколе следственных действий были ясными и общепонятными, отражающими этапы действия, результаты исследования в пределах их наглядности, дающей возможность понятым удостоверить их сознательно и при необходимости подтвердить это (иногда приходится допрашивать понятых в процессе дальнейшего расследования и при судебном рассмотрении дела для установления обстоятельств произведенного следственного действия). Особенно это следует учитывать тогда, когда при производстве следственного действия участвуют специалисты. Например, об огнестрельных повреждениях на трупе при его осмотре на месте происшествия не должно быть сказано в протоколе, что это именно огнестрельное повреждение, что там-то находятся входное и выходное отверстия, а может быть сказано лишь то, что в таком-то месте на теле имеется круглое отверстие такого-то диаметра, с такими-то краями и т. д.

Надобность в приглашении специалиста для участия в следственных действиях (осмотре, освидетельствовании, обыске, выемке, эксперименте) возникает нередко. Например, если в случае осмотра места автомобильной аварии следователь не сможет без помощи специалиста зафиксировать рельеф и состояние дороги, типы и марки автомашины, их состояние, повреждения, следы передних и задних колес, точно произвести необходимые измерения и т. д. При организации сложного эксперимента в целях проверки, например, возможности для водителя автомашины или электровоза наблюдать определенный отрезок пути, следователь также не сможет обойтись без помощи специалиста. Подобных случаев немало.

Согласно закону (ст. ст. 58, 168, 270 УПК) **специалист** должен с помощью своих специальных знаний содействовать следователю в обнаружении, закреплении и изъятии доказательств, обращать внимание следователя на обстоятельства, связанные с обнаружением, закреплением и изъятием доказательств, давать пояснения по поводу выполняемых действий.

С учетом сложившейся практики можно сделать вывод, что специалист имеет следующие **обязанности**:

1) консультирует следователя по различным вопросам, помогает в организации следственного действия, объясняет назначение и действие механизмов, аппаратов и т. д., обращает внимание следователя

на те или иные обстоятельства, помогает в обнаружении, измерении, описании следов и предметов, в применении правильной терминологии и т. д.;

2) непосредственно исполняет действия, требующие специальных познаний, например, по применению поисковых приборов, фотографированию, изготовлению слепков и оттисков следов в сложных условиях и т. д.;

3) предварительно оценивает и по просьбе следователя делает выводы, вытекающие из обнаружения следов и предметов, исследования отдельных обстоятельств, наблюдения определенных результатов действия и т. д. Эти выводы не являются экспертными заключениями, так как, во-первых, они даются без соблюдения порядка, установленного законом для производства экспертизы (специалист, участвующий в следственном действии, вообще не может, согласно ст. 67 УПК РФ, производить экспертизу; исключение допущено только для судебно-медицинского эксперта); во-вторых, выводы не могут быть в полной мере точными и окончательными при ограниченных возможностях специальных исследований в условиях следственного действия.

Оперативных работников милиции целесообразно привлекать для участия в осмотре места происшествия, а также при обыске, следственном эксперименте. Однако важно, чтобы оперативные работники милиции правильно понимали свою роль и не выходили за ее рамки.

Участие **оперативных работников** полиции в следственных действиях, производимых следователем, может выразиться: в охране и наблюдении за порядком на месте производства следственного действия, помощи следователю в организации следственного действия, подборе понятых; в поиске под руководством следователя следов и других вещественных доказательств; помощи по их изъятию; в выполнении поручений следователя, вытекающих непосредственно из следственного действия, в частности о ликвидации последствий происшествия, об оказании помощи пострадавшим, доставке трупа в морг, сопровождении задержанных и т. д.

Представитель администрации (командования части) может помочь ориентироваться в обстановке, дать справку о ее деталях, ока-

зать помощь путем предоставления технических средств, рабочих (военнослужащих) и т. д.

Особый характер носит участие общественности в расследовании и, в частности, в следственных действиях, в том числе в осмотре места происшествия. Для следователя главным условием привлечения представителей общественности к расследованию является целесообразность и эффективность использования ее в интересах расследования в данном конкретном случае.

Возможность привлечения подозреваемых, обвиняемых, свидетелей и потерпевших к участию в осмотре места происшествия определяется следователем по их способности оказать помощь в полной и точной фиксации обстановки места происшествия, для обнаружения материальных следов происшествия и уяснения механизма события преступления. Они могут оказать существенную помощь следователю:

- указать место происшествия;
- рассказать для ориентировки в осмотре о механизме происшествия (кто и где находился, что происходило и т. д.);
- высказать соображения о возможных материальных следах события, их местонахождении, происхождении.

инспектора специальных **инспекций** могут самостоятельно производить осмотр места происшествия в порядке служебного расследования в пределах их компетенции и задач, но от следователя зависит предоставление им возможности параллельного осмотра, если это не будет препятствовать следственному осмотру, а также возможность их использования в качестве специалистов. Автоинспектора и инспектора пожарного надзора МВД, в отличие от инспекторов других ведомств, при производстве осмотра следователем могут участвовать в следственном действии в качестве оперативных работников МВД. Необходимо предостеречь от использования их в качестве специалистов, поскольку фактическое применение автоинспекторами и инспекторами пожарного надзора своих специальных знаний в процессе осмотра входит в оказание ими помощи следователю в качестве оперативных работников МВД.

Эффективность следственных действий во многом зависит от того, умеет ли следователь строить свои взаимоотношения с участниками следственного действия, учитывая при этом их психологию.

Взаимодействие следственных и оперативно-розыскных действий – это организация и система отношений между процессуальными следственными действиями, производимыми по строгим правилам, установленным законом, и оперативно-розыскными действиями разведывательного характера, производимыми органами дознания в процессе расследования.

С наибольшей полнотой эта взаимосвязь проявляется в осмотре места происшествия. Выполняя по отношению к следственным действиям вспомогательную роль, **оперативно-розыскные действия** могут:

- указывать на необходимость производства следственного действия (например, обыска по результатам применения при осмотре служебно-розыскной собаки);
- способствовать созданию условий для успешного производства следственного действия, в данном случае осмотра места происшествия (например, путем собирания сведений о свидетелях происшествия);
- сопровождать следственное действие (например, организовать преследование преступника по «горячим следам» одновременное осмотром места происшествия);
- содействовать развитию результатов следственного действия (например, установить наблюдение за местами возможных попыток преступника скрыться – по данным осмотра места происшествия).

Результаты оперативно-розыскных действий могут быть использованы для общей оценки события преступления, определения направления расследования, разработки и проверки следственных версий.

В свою очередь, следственные действия указывают на необходимость оперативно-розыскных действий, сопровождают их (например, в процессе операции по преследованию преступников производятся допросы задержанных, их обыск), способствуют успеху оперативно-розыскных действий путем производства соответствующих следственных действий с тем, чтобы данные оперативно-розыскных действий превращались в доказательства.

На практике следователь совместно с оперативными работниками милиции обсуждает план расследования, разрабатывает след-

ственные версии, методы их проверки, между ними происходит обмен информацией, и в таком деловом контакте реализуется взаимодействие следственных и оперативно-розыскных действий. При этом не следует забывать, что основу расследования составляют следственные действия и расследование ведет следователь принявший дело к своему производству. После того как следователь принял на себя производство расследования, оперативно-розыскная деятельность осуществляется лишь по его поручению или с его ведома

Тактические приемы организации исследования материальной обстановки могут использоваться в различных следственных действиях: осмотре места происшествия, местности и помещения, обыске, проверке показаний на месте, следственном эксперименте (в соответствующих случаях, если при его производстве играет роль материальная обстановка).

Путем исследования материальной обстановки обнаруживаются, изымаются и оцениваются следы, другие вещественные доказательства, выясняется механизм преступления, устанавливаются орудия его совершения, отыскиваются спрятанные предметы, документы, скрывающиеся лица, устанавливается возможность определенных действий и обстоятельств в конкретных условиях, проверяются показания, связанные с материальной обстановкой, и т. д.

В каждом из перечисленных следственных действий при исследовании материальной обстановки решаются конкретные задачи, но организация исследования имеет общие начала, основанные на методах научной организации труда.

исследование и фиксация материальной обстановки непосредственно производятся главным образом с помощью средств криминалистической техники, для обеспечения же эффективности их применения необходимы:

- подготовительные мероприятия;
- определение границ материальной обстановки, подлежащей исследованию;
- выбор направления движения при исследовании обстановки;
- определение последовательности исследования отдельных частей обстановки;
- сочетание статического и динамического методов исследования.

Для исследования обстановки места происшествия может быть применена совокупность этих приемов. При производстве других следственных действий может не возникнуть необходимость в тех или иных тактических приемах этого вида.

Подготовка следователя к осмотру места происшествия включает:

- **действия по поддержанию постоянной общей готовности следователя к осмотру места происшествия,**
- профессиональная готовность следователя,
- организация дежурства следователей и экспертов,
- установление системы оповещения о происшествии,
- наличие и готовность НТ средств криминалистики для проведения осмотра,
- наличие транспорта для выезда на место происшествия.
- **действия следователя по получении сообщения о происшествии,**

выяснить:

- кто и откуда сообщил,
- что произошло,
- кто и когда обнаружил,
- каковы последствия события,
- что происходит на месте происшествия в настоящее время, организована ли охрана, имеются ли представители милиции, другие должностные лица,

обеспечить:

- охрану места происшествия,
- сохранность следов и других вещественных доказательств,
- присутствие свидетелей-очевидцев,
- прибытие участников осмотра на МП,
- предотвращение вредных последствий,
- оповещение прокурора, органов внутренних дел, военной комендатуры, экспертных учреждений,
- готовность технических средств криминалистики для проведения осмотра.
- **действия следователя по прибытии на место происшествия.**

Подготовительные мероприятия заключаются в том, чтобы при поступлении сообщения о происшествии следователь получил

возможно более подробные сведения о событии и определил, какие участники осмотра потребуются и какими средствами криминалистической техники необходимо располагать. Вместе с тем следователь уже в этот момент принимает меры к охране места происшествия, дает об этом соответствующие указания работникам милиции, администрации предприятия или учреждения (если происшествие имело место на их территории или непосредственно связано с их деятельностью), должностным лицам сельского Совета, дружинникам, в частности, предупреждает о том, чтобы обстановка происшествия сохранялась неприкосновенной, а если следам угрожают метеорологические явления, то чтобы были приняты предупредительные меры (следы можно прикрыть ящиками, поставленными вверх дном, рогожами и т. п., труп осторожно покрыть брезентом).

Рекомендуется дать указания и о том, чтобы на месте были подобраны понятые, и чтобы присутствовали лица, обнаружившие происшествие, располагающие о нем важными сведениями, а также по возможности потерпевшие.

По прибытии на место происшествия следователю необходимо:

1) убедиться в том, что приняты неотложные меры к ликвидации последствий происшествия и оказанию помощи пострадавшим,

2) проверить обеспеченность охраны места происшествия и выполнение работниками милиции обязанностей по установлению и задержанию виновных, если это оказалось возможным при обнаружении происшествия; выяснить, какие приняты меры к розыску преступника,

3) убедиться, подобраны ли понятые, а в отрицательном случае сделать это самому, проверить явку остальных участников осмотра,

4) получить сведения о происшествии от работников милиции, первыми прибывших на место, от потерпевших, очевидцев происшествия и тех, кто обнаружил его или имеет о нем какие-либо сведения (в этот момент, чтобы не затягивать подготовительные мероприятия по осмотру, можно лишь выслушать наиболее существенное о происшествии и записать фамилию и адрес того, кто сообщил эти сведения, а в дальнейшем допросить его;

возможна и запись этого сообщения на магнитофоне).

Определенные трудности возникают в отношении опроса потерпевших, если они находятся в тяжелом состоянии. Однако и в этом случае следует, с разрешения и в присутствии врача, задать им хотя бы несколько наиболее важных вопросов о событии и о виновных лицах. Если потерпевший находится уже в больнице, необходимо дать задание работнику милиции о немедленном получении таких сведений у него или у врача. Эти сведения подлежат, конечно, в последующем тщательной проверке с учетом того, в каком состоянии был потерпевший;

5) окончательно решить вопрос об участниках осмотра.

Рабочий (исследовательский) этап осмотра места происшествия

Обзор МП в целях:

- уяснение его характера и местонахождения,
- получения общего представления об обстановке,
- определения центра, узлов и границ места происшествия,
- определение исходной точки и последовательности осмотра,
- выбора позиции для ориентирующей и обзорной фото- видеосъемки.

Ориентировка в происшествии будет неполной, если следователь лично не получит общего представления об обстановке места происшествия. С этой целью ему следует обойти территорию, а если участок небольшой или событие произошло в помещении, то произвести общий обзор с удобной точки (например, с порога комнаты)

Вопрос об **определении границы материальной обстановки** (общей площади), подлежащей исследованию, представляется, на первый взгляд, не заслуживающим серьезного внимания

Между тем если границы чрезмерно расширены, то придется проделать лишнюю работу или если границы будут определены более узкими, чем следовало бы, то по этой причине останется не исследованной часть объекта и не удастся обнаружить находящиеся там и имеющие отношение к делу предметы и следы.

При определении границ исследования обстановки необходимо

- 1) исходить из задачи исследования (осмотр, обыск и т. д.) и из первоначального общего представления об этой обстановке на месте,
- 2) определять границы с максимальными возможностями успешного решения задач исследования, имея в виду, что если ис-

следованию подвергается открытая местность, то не обязательно следует устанавливать границы в виде той или иной геометрической фигуры, а возможно, например, линейное исследование, отклонение в стороны, выборочное исследование определенных участков или частей помещения, и при всем том границы следует устанавливать с некоторым «запасом»;

3) включать в границы исследования не только главный, очевидный по своему значению объект исследования, но и примыкающие к нему объекты, так или иначе относящиеся или связанные с главным объектом части территории или помещения (например, осматривать не только комнату, в которой обнаружен труп, но и другие комнаты квартиры, коридор, места общего пользования, чердак, лестничную клетку, лестницу, иногда подъезд)

Определив границы осмотра, следует принять меры к их охране, возложив это на работников милиции, дворников, дружинников и других представителей общественности

Необходимость **выбора направления движения** при исследовании обстановки возникает главным образом в случаях, когда исследованию подлежит открытая местность, значительная по площади

В таких случаях для обеспечения более полного охвата объекта целесообразно двигаться спиралью от центра к периферии до границ исследования (эксцентрически), когда имеется четко выраженный центр (например, труп – при осмотре места происшествия, пункт, на который указывает лицо, – при проверке его показаний на месте); если же центр отсутствует или возникает первоочередная задача найти «выходные следы», указывающие направление погони «по горячим следам» или дальнейшего исследования, или в обследуемой местности необходимо найти определенный объект (например, труп, орудие преступления, похищенные вещи), то предпочтительно движение от периферии к центру (концентрически).

Выбор направления движения заключается и в решении вопроса о том, в какую сторону двигаться. Обычно, движение идет по часовой стрелке, но возможно иное решение, если этого требует целесообразная последовательность исследования объектов.

Эта последовательность зависит от значения частей обстановки. В первую очередь целесообразно исследовать те части

обстановки, которые могут дать решение основных вопросов исследования, указать направление дальнейшего исследования (например, при осмотре места происшествия целесообразно вести исследование, предположим, от трупа с тем, чтобы дальнейшее исследование исходило из данных о причине смерти и механизме события).

иногда очередность зависит от особых условий, исследования материальной обстановки (например, при осмотре места пожара изучение объекта неизбежно следует за разборкой пожарного мусора).

исследование обстановки МП в статике в целях:

- обнаружения следов и других вещественных доказательств,
- определения взаимосвязи и взаимного расположения обнаруженных объектов,
- исследования внешнего вида и состояния обнаруженных объектов

– Детальное исследование МП в динамике в целях:

- обнаружения на объектах следов преступления и преступника, а также следов, происхождение которых связано с преступлением, сопутствующими ему действиями преступника,
- выявления индивидуальных признаков обнаруженных объектов,
- определения состояния и особенности поверхности, на которой находился исследуемый объект,
- предварительного исследования объектов с целью решения вопроса об относимости их к происшедшему событию,
- изъятие следов или их копий, а также предметов со следами,
- фиксация негативных обстоятельств,
- производство детальной фото-видеосъемки.

Сочетание статического и динамического методов исследования основывается на том, что все действия по исследованию материальной обстановки, ее частей и отдельных предметов осуществляются, как правило, от общего к частному. Это означает, что каждый объект исследования должен первоначально, как целое, получить свою характеристику в смысле его назначения, местонахождения, положения, места среди прочих объектов и в таком виде быть зафиксирован соответствующими средствами. В этом и заключается статическое исследование, при котором требуется, чтобы на его первом этапе изучение материальной обстановки, ее частей и отдель-

ных предметов происходило в неподвижном состоянии объектов, не допуская никаких изменений в их положении. Это дает возможность в любой момент воспроизвести мысленно или в натуре точное первоначальное состояние всей материальной обстановки и положение ее частей и отдельных предметов, что иногда необходимо на завершающем этапе исследования, чтобы после тщательного изучения всех объектов правильно оценить всю материальную обстановку в целом. Статический метод исследования создает условия для фотографирования обстановки – ориентирующего, обзорного, узлового, а также для определения положения частей обстановки и отдельных предметов, их взаимного расположения, для измерения расстояния, определения размеров (если последние два действия не требуют внесения изменений в обстановку и расположение предметов).

Динамическое исследование позволяет более глубоко и всесторонне изучить материальную обстановку, и все составляющие ее части, а также предметы, допуская любые перестановки, изменение положения отдельных предметов и прочие операции, необходимые по ходу исследования. Тем самым открываются широкие возможности для применения средств криминалистической техники в целях детального фотографирования, киносъемки, звукозаписи; измерения расстояний и определения размеров (кроме тех, которые выполнены при статическом исследовании); обнаружения, фиксации и изъятия материальных следов преступления и их предварительного исследования.

Простое чередование статического и динамического исследования материальной обстановки заключается в том, что первое предшествует второму в масштабе всего исследования, т. е. сначала весь объект целиком исследуется статическим методом, а затем динамическим.

Сочетание статического и динамического методов исследования заключается в том, что в определенной последовательности каждая отдельная часть обстановки исследуется полностью сначала статически, затем динамически. Это сложное чередование принято называть исследованием по «узлам», т.е. по тем частям обстановки, в которых сосредоточены основные следы.

исследование по «узлам» предназначено для более сложных случаев. Преимущество его состоит в том, что оно сразу же дает

представление о самом главном в исследовании. Это особенно важно для осмотра места происшествия, поскольку всегда необходимо как можно быстрее выяснить характер происшествия и соответственно вести дальнейшее исследование материальной обстановки. Например, если осмотр производится в связи с обнаружением трупа, исследование по «узлам» позволяет сначала выяснить, насколько возможно, характер и момент причинения смерти, а затем направить поиск на обнаружение пули, если смерть причинена огнестрельным пулевым оружием, или ножа, если преступник наносил ножевые раны, и т. д. и одновременно принять оперативные меры по задержанию виновного, установлению возможных свидетелей, их немедленному допросу, если это вызывается необходимостью, и др.

Сплошное статическое исследование всего объекта имеет еще и тот недостаток, что при этом неизбежно остаются следы ног участников группы, занятых исследованием (следователь, понятые, специалисты и др.), или уничтожаются следы, оставленные преступниками, тем более что отсутствие четкого представления на тот момент о характере происшествия не позволяет предвидеть, где и какие следы могут находиться.

При **динамическом исследовании** материальной обстановки большую роль играют методы непосредственного изучения объектов – наблюдение и сравнение.

Под **наблюдением** в данном случае понимается:

- чувственное и одновременно рациональное восприятие объектов,
- чувственное восприятие не только как восприятие органами зрения (хотя этот вид восприятия участвует преимущественно), но и другими органами чувств, при необходимости должны быть зафиксированы температура общая и отдельных объектов, запах и вкус (например, от присутствия газа или дыма), консистенция жидкости, доносящиеся звуки (если они характерны для данного объекта, например, шум станков в цехе) и т. д.,
- восприятие с «прицельным» вниманием, с определенной целеустремленностью, сопряженной с постоянным ожиданием обнаружения тех или иных свойств, признаков, соответственно задаче исследования и с учетом возможной инсценировки,

- восприятие, усиленное средствами и методами криминалистической техники
- Наблюдение дополняется **сравнением**:
- с общей обстановкой для определения того, в какой степени наблюдаемая его часть или предмет соответствуют всей обстановке в целом, не выделяются ли чем-нибудь из нее, не обращают ли на себя внимание какой-то особенностью;
- с привычным представлением об изучаемом материальном объекте;
- опытом, относящимся к изучаемому объекту (личным и обобщенным), указывающим на значение того или иного состояния обстановки, ее частей, отдельных предметов, их свойств, признаков;
- с точки зрения соответствия всех деталей обстановки первоначально сложившемуся представлению о ней. Например, при осмотре места происшествия стул, стол и другие предметы домашней обстановки сами по себе не привлекают внимания, но если стул лежит на полу, стол сдвинут со своего места и т. д., то изменения обычной обстановки иногда бывают связаны с борьбой, возможно происходившей между преступником и его жертвой. Вот почему следователь должен обращать внимание на тщательную фиксацию подобных изменений обстановки и на поиск следов, предметов, их частиц (например, пуговиц, обрывков одежды).

Заслуживает внимания также наличие предметов, необычных для данного места. Так, обнаружение ношенных ботинок в торговом зале магазина может свидетельствовать о том, что они оставлены преступником.

Общее ознакомление с материальной обстановкой и последующие действия по ее исследованию обычно формируют представление об объекте исследования в целом. Особенно это относится к осмотру места происшествия. Например, обнаружение трупа с травматическими повреждениями на шоссе создает первоначальное представление о гибели человека от наезда автомашины. В таких случаях дальнейшее изучение обстановки обычно ориентируется на обнаружение данных, подтверждающих первоначально сложившееся представление о характере происшествия. Однако при этом следует предвидеть

опасность одностороннего наблюдения и фиксации обстановки, а поэтому необходимо критически сопоставлять каждое обстоятельство со сложившимся представлением, чтобы не упустить из поля зрения:

- наличие данных, не соответствующих указанному представлению;
- отсутствие данных, подтверждающих первоначальное представление.

Речь идет о признаках, которые противоречат общей картине и первоначально сложившемуся (на основании этой общей картины) представлению о характере и содержании события или обстоятельства.

Так, противоречащие признаки будут в случае, когда при общей картине самоубийства путем повешения обнаруживаются на трупe ранения, при наличии которых погибший не способен был совершать целенаправленные действия, т. е. не мог сам наложить на себя петлю. Противоречащие признаки налицо и в случае, если - при общей картине кражи путем отжима двери, запертой на врезной замок, будут обнаружены следы действия орудия отжима изнутри помещения.

Противоречащие признаки будут и в тех случаях, когда отсутствуют данные, которые должны быть исходя из общей картины происшествия. Таким противоречащим признаком будет при общей картине самоубийства путем повешения отсутствие предмета, при наличии которого погибший, встав на этот предмет, мог наложить на себя петлю (труп висит, не касаясь ногами пола). Таким же противоречащим признаком будет отсутствие следов ног на почве под окном при общей картине проникновения преступника в помещение через окно.

Отсутствие признаков, которые должны быть при общей картине события преступления, называют **негативным обстоятельством**.

Наблюдение и сравнение при изучении материальной обстановки тесно связаны с экспериментированием, проводимым для установления опытным путем отдельных свойств обстановки. Речь идет о несложных опытах с целью выявления некоторых деталей изучаемой материальной обстановки. Например, при осмотре места происшествия возможна проверка того, находится ли электросеть под напряжением, можно ли проникнуть в помещение через имеющуюся

отверстие, можно ли видеть то, что происходило на месте происшествия, с того или иного пункта и т. д.

исследование материальной обстановки сопровождается **описанием и измерением** изучаемых объектов. Особенно тщательными должны быть описания и измерения в процессе наблюдения и сравнения. Соответствующие рекомендации разработаны в криминалистике в разделе криминалистической техники.

Производя осмотр, следует всегда иметь в виду возможности **инсценировки**, т. е. искусственного создания определенной обстановки преступником в целях сокрытия истинного события. Так» убийству может быть придана картина самоубийства, поджогу – видимость случайного пожара и т. д.

Обычно об инсценировке говорит слишком демонстративная картина события: например, при инсценировке кражи разбросанные в беспорядке вещи, множество сломанных предметов и т. д.

Показательно также для инсценировки отсутствие следов, которые должны быть (негативные обстоятельства), и, наоборот, наличие следов, противоречащих тому, что хотел бы изобразить автор инсценировки.

Каковы должны быть полнота и тщательность фиксации обстановки места происшествия? Зафиксировать при осмотре места происшествия абсолютно все предметы обстановки и следы с одинаковой тщательностью практически невозможно. Такой осмотр не только потребовал бы слишком много времени, но, главное, не помог бы следователю, а скорее затруднил бы дальнейшее расследование, так как в протоколе такого осмотра данные, имеющие существенное значение, утонули бы в ненужных подробностях.

Поэтому в процессе осмотра важно правильно определять **относимость** к делу и значение отдельных предметов, следов, документов, основываясь на их связях с происшествием. Все действия следователя по осмотру места происшествия сопровождаются мыслительным процессом анализа обстановки в целом и ее деталей, обобщениями для выводов в направлении задач осмотра.

Вместе с тем решение об относимости предметов, документов к делу служит средством для обнаружения новых доказательств. Например, установив, что смерть наступила в результате выстрела из охотничьего ружья (по предварительному выводу судебно-

медицинского эксперта), следователь активно ищет пыжи, а также гильзы, которые могут быть, если ружье перезарядилось или автоматически выбрасывает их.

Тщательность осмотра и фиксации обстановки в каждом конкретном случае зависит от того, каков характер происшествия и насколько ясна картина совершения преступления.

При недостаточно ясной картине происшествия необходима проявить максимальную тщательность и полноту исследования.

Если же картина преступления ясна, и виновник выявлен, то, возможно, не будет необходимости в тщательном исследовании всех деталей обстановки (если, конечно, отсутствуют следы, противоречащие сложившемуся выводу, а, следовательно, нет опасности впасть в ошибочную оценку обстановки).

Например, при убийстве в ссоре на глазах у многих свидетелей или в случае публичного хулиганства вряд ли возникнет надобность в фиксации и изъятии всех следов и отпечатков пальцев, исследования лестницы и подъезда дома, где это случилось.

Это, конечно, не значит, что следователь может предвзято фиксировать обстановку места происшествия, основываясь на первоначально сложившемся у него представлении о происшествии. Наоборот, осмотр должен производиться строго объективно и тщательно, имея в виду все реально возможные версии по поводу данного события и его отдельных обстоятельств.

Надо учесть, что иногда предметы, которые сначала кажутся не относящимися к делу, впоследствии могут оказаться важными доказательствами.

Объекты, подлежащие исследованию и фиксации на месте происшествия, можно определить следующим образом: а) общая обстановка; б) изменения в обстановке и расположении предметов, предположительно или очевидно вызванные воздействием события (сваленные стулья, разбросанные вещи, открытые дверцы шкафа и т.п.); в) следы, оставленные участниками происшествия и свидетельствующие об их личных свойствах (следы ног, рук, зубов и т. д.); г) следы действий участников происшествия (следы взлома, колес автомашины и т. д.); д) предметы, которые могут быть вещественными доказательствами (орудия преступления, похищенное имущество, вещи, оставленные преступниками, и т. п.), или необычные для дан-

ного места; е) труп; ж) противоречащие обстоятельства, т. е. наличие следов или предметов, которые противоречат первоначально сложившейся версии о характере происшествия; негативные обстоятельства – отсутствие признаков, которые должны быть, если бы первоначально сложившаяся версия о событии была правильной; з) предметы, изъятые из гражданского оборота, или на владение которыми нет соответствующего разрешения (например, боевое оружие, яды), а также наличие которых требует выяснения источников и целей приобретения и хранения (например, иностранная валюта, комплект отмычек); и) данные, которые способствовали совершению преступления (например, плохое состояние складских помещений, примитивность запирающих устройств, отсутствие противопожарных средств, нарушение правил хранения легковоспламеняющихся материалов).

Заключительный этап осмотра места происшествия. Действия следователя на заключительном этапе осмотра:

- упаковка изымаемых объектов,
- составление протокола осмотра,
- изготовление схем, планов, чертежей, рисунков,
- принятие мер к сохранению объектов, изъятие которых с места происшествия невозможно,
- оценка полноты и значимости результатов осмотра для раскрытия преступления.

Получив сведения об изменениях обстановки места происшествия, следователь должен записать фамилии лиц, которые могут дать показания по этому вопросу, постараться здесь же, на месте, в возможных пределах выяснить, кто и с какой целью внес эти изменения, в чем они состоят и обратить внимание при осмотре на соответствующие следы. Впоследствии путем допросов или экспериментов необходимо установить действительную первоначальную обстановку места происшествия.

4.1.3. Фиксация хода и результатов осмотра места происшествия

Требования, предъявляемые к протоколу ОМП:

- использование в протоколе общепринятых терминов и наименований,

- строгое соблюдение требований уголовно-процессуального закона,
- ясность и доступность,
- детальное описание обстановки места происшествия и обнаруженных объектов,
- объективность фиксации хода и результатов осмотра.
- Правильно составленный протокол осмотра места происшествия должен:
- с достаточной полнотой и наглядностью отражать обстановку места происшествия;
- позволять при необходимости воспроизвести обстановку места происшествия.

Протокол состоит из вводной части, описательной и заключительной.

В **вводной** части указываются: дата и часы, в течение которых производился осмотр; место, где производился осмотр и составлен протокол; должности и фамилии следователя и других участников осмотра; фамилии, имена, отчества и адреса понятых; основание для производства осмотра; характеристика условий, в которых производился осмотр (освещенность; состояние погоды, если осмотр производился на открытой местности; температура); ссылка на процессуальные нормы, в соответствии с которыми производился осмотр.

В **описательной** части излагаются: а) общая характеристика места происшествия (месторасположение, назначение, границы осмотра, характер местности, ее основные признаки); б) внутренняя обстановка места происшествия (стены, пол, потолок, двери, окна, печи, батареи центрального отопления); в) предметы мебели и оборудования, их расположение, запоры на дверях и окнах и т. п.; г) материальные следы преступления (труп, взломанная дверь, следы ног и другие вещественные доказательства, их размеры, состояние, характерные особенности, где обнаружены и изъяты ли, каким способом и т. д.) и наличие негативных и других противоречащих обстоятельств.

Следует избегать приблизительного указания месторасположения предметов («около», «выше» и т. п.). Расстояния должны быть точно измерены по отношению к двум ориентирам (желательно неподвижным) так, чтобы месторасположение предмета не вызвало

никаких сомнений (например, «труп лежит головой к северной стене и вытянутыми ногами к середине комнаты; голова находится в 80 см от северной и 65 см от восточной стены; от головы трупа в 5 см прямо в сторону южной стены лежит нож...»).

В момент подведения итогов осмотра следователь производит общие измерения участка или помещения и составляет план (схему), используя свои записи о расположении и размерах предметов, об обнаруженных следах и т. д. По техническому исполнению различаются планы схематические (схемы) и масштабные. Схемы вычерчиваются без строгого соблюдения относительных размеров частей территории, помещений, (предметов и т. д. Обычно на схемах указываются цифрами лишь главные размеры и расстояния между объектами.

Планы вычерчиваются так, чтобы вся территория, здания, помещения, крупные предметы изображались в определенном масштабе, т. е. уменьшенными в одинаковое число раз.

Мелкие предметы обычно изображаются не в масштабе, а крупнее, в виде контура. Одинаковые предметы нумеруются.

4.1.4. Освидетельствование

Особым видом следственного осмотра, предусмотренным ст. 179 УПК РФ, является **освидетельствование**, цель которого состоит в установлении следов преступления, иных следов или особых примет на теле обвиняемого, подозреваемого, свидетеля или потерпевшего. Так как освидетельствование связано с принудительным обнажением тела и в определенной степени затрагивает права личности, законом предусмотрена необходимость вынесения соответствующего постановления. Если освидетельствование сопровождается полным обнажением освидетельствуемого, понятые должны быть одного с ним пола. Следователь не должен осматривать обнаженное тело лица другого пола. По его поручению это делает врач вместе с понятыми. Следователь фиксирует в протоколе установленные факты со слов врача и понятых.

При освидетельствовании выясняется и фиксируется в протоколе и приложениях к нему наличие на теле освидетельствуемого:

а) повреждений (травмы, ссадины, кровоподтеки, царапины и т.д.), полученных в результате преступных действий или при обстоятельствах, с ними связанных;

б) особых примет (шрамов, родимых пятен, рубцов, татуировок, физических недостатков и т.п.);

в) следов от объектов, с которыми освидетельствуемый соприкасался при обстоятельствах, интересующих следствие (почва, краска, смазочные вещества, губная помада, кровь, сперма, волосы, частицы волокон ткани, микрообъекты).

Пятна крови с тела рекомендуется снимать при помощи марлевого тампона, фильтровальной или промокательной бумаги. Их смачивают дистиллированной водой и прикладывают на участок тела, где имеется пятно. Тампоны со следами крови перед упаковкой просушиваются. Грязь из-под ногтей собирают на лист чистой бумаги при помощи заостренной деревянной палочки. Подногтевое содержимое и палочка, которой оно собиралось, упаковываются в пробирки с каждого пальца отдельно. При возможности следует производить срезы ногтей. Для сбора микрообъектов (пыли, чешуек кожи, перхоти, ворсинок волокон ткани) используется пылесос со специальной насадкой, в которую вставляется фильтр.

В освидетельствование не входит осмотр одежды. Однако, если на одежде освидетельствуемого будут обнаружены признаки следов преступления, то она подлежит осмотру. Нередко без осмотра одежды невозможно понять происхождение или топографию следов на теле освидетельствуемого. Тогда сначала осматривают части тела, не закрытые одеждой, затем – одежду, а потом – остальные участки тела освидетельствуемого. О производстве освидетельствования составляется протокол. Все обнаруженные следы и особые приметы обозначаются на контурной схеме человека, фиксируются путем описания их конфигурации, а также фотографированием на цветную фотопленку.

4.2. Допрос и очная ставка

4.2.1. Понятие, общие правила и виды допроса

Допрос – это процесс получения показаний от лица, обладающего сведениями, имеющими значение для расследуемого дела (ст.187-192 УПК РФ).

Цель допроса заключается в получении полных и правдивых показаний. Процесс формирования показаний носит чисто психологический характер и состоит из восприятия, запоминания и воспроизведения на допросе обстоятельств расследуемого преступления. **Восприятие** представляет собой процесс отражения в человеческом сознании события преступления или его отдельных деталей на основе зрительных и слуховых, реже – обонятельных, осязательных и вкусовых ощущений. **Запоминание** – еще более сложный процесс образования в памяти человека образов (представлений), связанных с воспринятыми фактами. **Воспроизведение** состоит в том, что человек на допросе, оживляя в своей памяти образы (представления), запечатлевшиеся в результате восприятия и запоминания, сообщает соответствующие сведения следователю.

Сущность допроса состоит в том, что при его производстве следователь, применяя разработанные криминалистикой и апробированные следственной практикой тактические приемы, побуждает допрашиваемого дать показания об обстоятельствах, прямо или косвенно связанных с расследуемым преступлением. Выслушивая и анализируя сообщаемые сведения, следователь фиксирует их в протоколе допроса, чтобы в дальнейшем они могли быть использованы в качестве доказательств по расследуемому делу (ст. 83 УПК РФ)²⁶.

Круг обстоятельств, которые следователь намерен выяснить путем допроса, называется **предметом допроса**.

Виды допроса:

1. По процессуальному положению допрашиваемого допросы делятся на допросы:

- свидетеля;

²⁶ ищенко Е.П., Топорков А.А. Криминалистика: Учебник. — 2-е издание. — М.: Юридическая фирма "КОНТРАКТ", ИНФРА-М, 2010. – 397 с.

- потерпевшего;
- подозреваемого;
- обвиняемого;
- эксперта.

2. В зависимости от возраста допрашиваемого, допросы делятся на допросы:

- совершеннолетних;
- несовершеннолетних;
- малолетних.

3. Следователь может вести допрос:

- один;
- с участием и в присутствии других лиц:
- защитника (в определенном случае);
- переводчика;
- эксперта или иного специалиста;
- педагога;
- родителей или других законных представителей допрашиваемого.
- адвоката (защитника)

4. В зависимости от того, допрашивалось ли по данному уголовному делу лицо, допрос будет:

- первичным (первоначальным);
- повторным;
- дополнительным.

5. Особым видом допроса является:

- допрос на очной ставке;

6. Каждый из указанных видов допроса может производиться в:

- бесконфликтной ситуации;
- конфликтной ситуации.

4.2.2. Этапы допроса

Проведение допроса складывается из трех этапов: подготовительного, рабочего и заключительного.

Подготовка к допросу складывается из ряда элементов:

1. Определение круга обстоятельств, подлежащих выяснению.
2. изучение личности допрашиваемого.

3. Определение времени, места допроса и способа вызова на допрос.
4. Создание необходимой обстановки для допроса.
5. изучение специальных вопросов, которые могут возникнуть в ходе допроса.
6. Определение круга участников.
7. Подготовка необходимых материалов, а также технических средств допроса.
8. Составление плана допроса.

Первыми допрашиваются лица, располагающие наиболее важными сведениями; а также те, которые в силу объективных и субъективных причин могут забыть отдельные обстоятельства и детали преступления (малолетние, престарелые, больные и др.).

Рабочий этап допроса условно можно разделить на следующие стадии: подготовительные действия, свободный рассказ, ответы на вопросы следователя.

На подготовительной стадии следователь устанавливает личность допрашиваемого, его анкетные данные, разъясняет ему права и обязанности, решает вопрос о необходимости участия в допросе переводчика. Потерпевшего и свидетели достигших 16-летнего возраста, а также эксперта следователь предупреждает об уголовной ответственности за уклонение от дачи показаний и дачу заведомо ложных показаний.

Весьма распространенный и обычно оправдывающий себя тактический прием на данном этапе состоит в проведении так называемой «разведывательной» беседы.

На стадии свободного рассказа допрашиваемый сообщает известные ему сведения об обстоятельствах дела.

Если допрашиваемый умалчивает о сведениях, имеющих криминалистическое значение, либо сообщаемые им данные противоречат материалам уголовного дела, допрос переводится в следующую стадию, когда необходимо применять тактические приемы, побуждающие к даче показаний.

Такие приемы основаны на **постановке следователем вопросов**, направленных на получение дополнительных сведений о значимых фактах и обстоятельствах либо на уточнение показаний, устранение в них неточностей и противоречий. Вопросы могут быть:

дополняющие, уточняющие, напоминающие, контрольные, изобличающие.

Если допрашиваемое лицо не может вспомнить отдельные факты и детали произошедшего, следователь задает вопросы, направленные на активизацию памяти и оживление ассоциативных связей, чтобы восстановить в памяти нужные сведения. Должна быть исключена постановка вопросов, в которых в неявной форме содержится желательный ответ (наводящий вопросы).

На заключительном этапе производится фиксация показаний, наряду с протоколированием, желательно применять средства звуко- и видеозаписи.

Протокол имеет три части – вводную, описательную и заключительную. В соответствии с требованиями закона показания заносятся в протокол от первого лица и, по возможности, дословно. Ход допроса в стадии ответов на вопросы отражается в протоколе так: вначале записывается вопрос, а затем – ответ допрашиваемого. Если в процессе допроса предъявлялись доказательства или оглашались показания других лиц, а допрашиваемому предлагалось дать объяснения, это также отражается в протоколе. В заключительной части фиксируются сведения об ознакомлении допрашиваемого с протоколом допроса. Если допрошенный или иной участник следственного действия отказывается подписать протокол, об этом в нем делается отметка, заверяемая подписью следователя.

4.2.3. Стадии допроса свидетеля и потерпевшего

- становление личности, разъяснение обязанностей и предупреждение свидетеля об ответственности.
- Выявление анкетных данных и отношение его потерпевшему и обвиняемому.
- Свободный рассказ свидетеля (потерпевшего) об известных ему обстоятельствах, интересующих следствие.
- Восполнение показаний путем постановки вопросов и получения ответов на них:
- оказание помощи в припоминании забытого;
- изобличение лжесвидетеля и побуждение его к даче правдивых показаний.

- Фиксация хода и результатов допроса:
- протоколирование;
- звукозапись, видеозапись;
- составление схем.

Стадии допроса - фактически, - порядок допроса. Соблюдение его – есть не только выполнение закона, но и тактический прием, помогающий рационально построить допрос.

При допросе необходимо учитывать природу свидетельских показаний.

Формирование свидетельских показаний включает:

- Восприятие, накопление и обработка информации.
- Запечатление и сохранение информации;
- Воспроизведение и передача информации лицу, производящему допрос. Можно что-то помнить, но не сумеешь передать. Музыка, мелодия звучит в ушах, но воспроизвести ее далеко не всякий сможет.

Для получения полных и достоверных показаний следователь применяет следующие приемы, помогающие свидетелю восстановить в памяти то или иное событие, факт, детали: (иными словами - приемы, активизирующие ассоциативные связи):

- Постановка вопроса о факте, который связан с исследуемым или сопутствовал ему.
- Предложение последовательно рассказать о своих делах и поступках за определенный промежуток времени, к которому относится исследуемое обстоятельство.
- Предъявление доказательств и документов:
- связанных с исследуемым обстоятельством;
- непосредственно о забытом факте.
- Допрос на месте исследуемого события.

Приемы и правила допроса свидетеля, потерпевшего, подозреваемого и обвиняемого в конфликтной ситуации.

Дача ложных показаний свидетелем – явление довольно распространенное. Ложные показания могут относиться к любому обстоятельству дела. Свидетель может дать ложные показания как в ущерб себе (самооговор), так и другим.

Мотивами дачи ложных показаний свидетелями являются:

- боязнь испортить отношения с другими лицами, проходящими по делу; боязнь мести со стороны подозреваемого или обвиняемого и лиц, с которыми он связан;
- стремление скрыть свои собственные неблагоприятные поступки, аморальное поведение, трусость, стыд;
- стремление выгородить подозреваемого, обвиняемого или смягчить его вину в силу родственно-дружеских отношений или корыстных побуждений – либо, наоборот, усугубить вину этих лиц из мести, ревности или иных низменных побуждений;
- ошибочная оценка своих действий в момент расследуемого события как преступных и стремление скрыть их или описать иначе.
- Нежелание в последующем (на суде) выступать в качестве свидетеля, опознающего или участника иного следственного действия, быть вызванным в суд и т.д.

Сомнение в правдивости показаний свидетеля у следователя могут появиться во время допроса или позже, после проведения других следственных действий, выявление ложности показаний свидетеля.

Ложность показаний определяет конфликтную ситуацию допроса. При этом затрудняется контакт, возможны провокации и психологические срывы со стороны допрашиваемого.

Применяются те же приемы, что и при допросе обвиняемого в конфликтной ситуации.

Особенности тактики допроса обвиняемого и подозреваемого

Стадии (порядок) допроса обвиняемого

Предъявление обвинения и разъяснение обвиняемому его прав.

- Выяснение данных о личности допрашиваемого и отношении его к предъявленному обвинению (в начале допроса).
- Показания по существу предъявленного обвинения.
- Восполнение показаний путем постановки вопросов и получение ответов обвиняемого на них:
- изобличение обвиняемого в даче ложных показаний и побуждение его к даче правдивых показаний;
- оказание помощи в припоминании забытого.
- Фиксация хода и результатов допроса:
- протоколирование;

- звукозапись;
- составление схем.

Тактические приемы получения правдивых показаний обвиняемого в конфликтной ситуации:

- Эмоциональное воздействие;
- активизация положительных качеств обвиняемого;
- разъяснение противоправности деяния;
- разъяснение сущности «чистосердечного раскаяния», явки с повинной, активного содействия раскрытию преступления, являющихся обстоятельствами, смягчающими ответственность.

изобличение в даче ложных показаний и побуждение к даче правдивых показаний:

- детализация и конкретизация показаний;
- повторные вопросы об одних и тех же фактах;
- предъявление доказательств, свидетельствующих о даче допрашиваемым ложных показаний.

При предъявлении доказательств надо использовать только проверенные доказательства, которые не могут быть опровергнуты допрашиваемым лицом. Оглашать показания, ранее данные другими лицами, следует в крайних случаях, когда другого способа, метода нет или они не оказывают нужного воздействия.

Приемы воздействия на допрашиваемого, дающего ложные показания:

- Внезапность – неожиданная постановка вопроса или заявление следователя о проведении какого-то следственного действия.
- Неожиданное предъявление доказательств.
- Последовательность – предъявление доказательств по возрастающей силе воздействия.
- Допущение легенды – пусть выдумывает, говорит заведомую неправду.
- Отвлечение внимания – постановка вопросов «не опасные» для обвиняемого, а затем нужный вопрос, трудный для допрашиваемого.
- Выжидание – пауза в допросе для того, чтобы наступил психологический перелом в настроении допрашиваемого.

- Создание не заполненности – подчеркивание следователем пробелов в показаниях, с тем чтобы обвиняемый пояснил как понимать неясности, неточности в показаниях.

4.2.4. Тактика допроса несовершеннолетних и малолетних свидетелей, потерпевших и обвиняемых (ст. 191 УПК РФ)

Особенности тактики допроса несовершеннолетних определяются:

- его психологическими особенностями;
- некоторыми особенностями порядка допроса;
- Психологические особенности несовершеннолетнего свидетеля:
- отсутствие достаточного жизненного опыта;
- внушаемость, склонность к подражательству, большая доверчивость;
- повышенная возбудимость, неустойчивость чувств и мнений, преобладание эмоций над разумом.

Особенности процессуального порядка допроса несовершеннолетних свидетелей:

- вызов (до 16 лет) на допрос, как правило, через родителей или иных законных представителей;
- до 16 лет не предупреждаются об ответственности за отказ или уклонении от дачи показаний и за дачу заведомо ложных показаний;
- при допросе до 14 лет, а по усмотрению следователя и до 18 лет, вызывается педагог, могут быть вызваны так же законные представители. Все эти лица должны быть уважаемы допрашиваемым.

Надо, учитывая ситуацию и общее развитие допрашиваемого, задавать вопросы четко, ясно, правильно сформулированные, допрашивать об обстоятельствах, которые ему понятны.

Обстановка во время допроса должна быть знакомой подростку. Для этого его следует допрашивать дома или в школе.

Процессуальные особенности допроса несовершеннолетнего обвиняемого

- необходимо иметь точные сведения о его возрасте, условиях жизни и воспитания;

- допрос обвиняемого, не достигшего 16-летнего возраста, производится по усмотрению следователя в присутствии педагога;
- обязательное участие при допросе защитника;
- защитник и педагог с разрешения следователя могут задавать обвиняемому вопросы.

4.2.5. Тактика проведения очной ставки

Очная ставка – это разновидность допроса, сущность которой состоит в том, что проводится одновременный допрос двух ранее допрошенных лиц, в показаниях которых имеются существенные противоречия, с целью устранения этих противоречий (ст.192 УПК РФ)²⁷.

Очная ставка всегда проводится конфликтной ситуации. Очная ставка проводится для выяснения причин противоречивых показаний двух лиц и по возможности для устранения этих противоречий.

Очная ставка может привести к:

- устранению противоречий;
- изменения лицом, ранее дававшим правдивые показания, своих показаний на ложные;
- изменение показаний обоими на другие – ложные, но уже не противоречащие друг другу.

Поэтому к очной ставке надо прибегать в тех случаях, когда других способов устранения противоречий в показаниях двух допрашиваемых лиц нет.

Очная ставка может быть между свидетелями, потерпевшими, обвиняемыми и подозреваемыми в любом сочетании.

Подготовка к проведению очной ставки включает:

- Выбор момента проведения очной ставки. Очную ставку следует проводить, когда следователь уверен в правдивости показаний одного из допрашиваемых;
- изучение взаимоотношений участников очной ставки;
- Определение круга подлежащих выяснению на очной ставке вопросов и обстоятельств;

²⁷ Гонтарь С.Н. Практикум по ведению следственных действий. Тактика допроса и очной ставки, лекция по теме №3. Ставрополь. – 2014. – 2 с.

- Формулирование вопросов к допрашиваемым;
- определение последовательности вопросов;
- Подготовка доказательств и иных материалов, которые могут потребоваться по ходу очной ставки.

Очная ставка начинается с выявления отношений допрашиваемых. Затем следователь задает им вопросы поочередно. Первым предлагается дать показания тому допрашиваемому, который по мнению следователя, говорит правду.

Приемы применяются те же, что при допросе в конфликтной ситуации.

При проведении очной ставки надо исключить возможность психологического давления лица, дающие ложные показания на другого допрашиваемого. Особенно это надо учитывать, когда в очной ставке участвуют несовершеннолетний, рецидивисты и т.д., т.е., когда опасность такого воздействия резко возрастает.

4.2.6. Протокол осмотра места происшествия

Описательная часть протокола осмотра места происшествия

Осмотром установлено: объектом осмотра является аудитория № 310, расположенная на третьем этаже учебного корпуса № 2 ВЮи ФСиН России, находящегося по адресу: г. Владимир, ул. Б. Нижегородская, д. 67Е, размером 700 x 10000 см.

Вход в аудиторию осуществляется через деревянную дверь с врезным запорным устройством. На момент осмотра дверь в аудиторию находится в положении «открыто», видимых повреждений не имеет. Запорное устройство находится в исправном состоянии и видимых повреждений не имеет.

На момент осмотра в аудитории слева от входной двери расположено: санузел; мусорный металлический бак; металлические двухъярусные кровати в количестве 4 штук, на которых находятся ватные матрацы и подушки, заправленные постельным бельем. Под каждой кроватью находятся спортивные сумки в количестве 8 штук. С правой стороны от входной двери расположено: металлическая вешалка с верхней специальной одеждой осужденных; металлические двухъярусные кровати в количестве 6 штук, на которых находятся ватные матрацы и подушки, заправленные постельным бельем. Под каждой кроватью находятся спортивные сумки в коли-

честве 12 штук. Прямо от входной двери расположен стол на металлическом каркасе с деревянной поверхностью вмонтированным в пол, на котором находится металлическая посуда. По обеим сторонам стола расположены лавки на металлическом каркасе с деревянной поверхностью вмонтированным в пол. На противоположной стороне от входной двери находится два оконных проема с металлическими решетками и деревянными одинарными оконными рамами. Общий вид камеры был запечатлен с помощью обзорной фотосъемки на цифровой фотоаппарат «ОЛИМПУС 200L».

В аудитории напротив входной двери на спине лежит труп неизвестного мужчины. Ноги трупа вытянуты, носки разведены, обувь на трупе отсутствует, расстояние между пяток – 23 см. Расстояние от правой пятки до входной двери в аудиторию 107 см. Правая рука чуть согнута в локтевом суставе и приложена к туловищу. Расстояние от правой руки до левой стены 155 см. Левая рука согнута в локтевом суставе, отведена в сторону, ее кисть тыльной поверхностью касается пола. Труп сфотографирован. На трупе надеты: футболка синего цвета, хлопчатобумажная с короткими рукавами; черного цвета полушерстяное трико: трусы сатиновые черные; трикотажные носки серого цвета. При осмотре одежда с трупа не снималась и не растягивалась, а приподнималась. Труп мужчины на вид 50-55 лет, правильного телосложения, удовлетворительного питания. Длина тела – 176 см. Цвет кожных покровов – бледный. Открытые участки тела на ощупь прохладные. Температура тела в подмышечных впадинах 28° С. в прямой кишке - 30° С. Температура воздуха непосредственно у трупа 20° С. Трупные пятна синюшно-фиолетовые, выражены неотчетливо, располагаются на заднебоковых участках тела, при надавливании исчезают. Трупное окоченение выражено в жевательных мышцах, мышцах шеи и груди. исследование трупных явлений производилось с 10 часов до 10 часов 25 минут. Волосы на голове темные, с проседью, прямые, длиной до 10 см. Глаза закрыты. Соединительные оболочки глаз бледные, роговицы мутные. Зрачки сужены до диаметра 0.4 см, при сдавливании глазных яблок принимают овальную форму. Рот закрыт, язык за линией зубов. Пятый и шестой зубы на нижней челюсти справа отсутствуют, лунки заращены. Шея без повреждений. Грудная клетка цилиндрической формы, симметричная. Живот овальный, на уровне реберных дуг. Наружные половые органы развиты правильно, выделения из мочеиспускательного канала отсутствуют. Верхние

и нижние конечности развиты правильно. При надавливании на грудную клетку посторонних запахов изо рта не чувствуются. На груди трупа обнаружено одно колото-резанное повреждение прямолинейной формы наибольшими размерами 5 сантиметров со следами бурого цвета. Данное повреждение сфотографировано по правилам масштабной фотосъемки. Других каких-либо повреждений и особенностей при наружном осмотре трупа не установлено.

На расстоянии 15 см от левой кисти трупа обнаружен нож. Нож состоит из клинка и рукоятки. Крепление рукоятки к клинку всадное. Общая длина ножа 225 мм. Клинок ножа 117 мм изготовлен из металла, хорошо притягивается магнитом, имеет, светлую гладкую, блестящую поверхность. У клинка выражены лезвие, обух и скос обуха. Нож сфотографирован по правилам масштабной фотосъемки и упакован в Конверт №1, на котором красителем синего цвета, сделана рукописная пояснительная надпись: «Нож, обнаруженный при осмотре места происшествия ... дата адрес, подписи следователя и понятых.».

На расстоянии 10 см от головы трупа обнаружен белый лист формата А4, на котором имеется пылевой след подошвы обуви размерами 100x170см. В следе просматривается подметочная часть подошвы обуви в виде параллельных полос толщиной 0,5 см. Данный белый лист со следом подошвы обуви сфотографирован по правилам масштабной фотосъемки и упакован в Конверт №2, на котором красителем синего цвета, сделана рукописная пояснительная надпись: «След подошвы обуви, обнаруженный при осмотре места происшествия ... дата адрес, подписи следователя и понятых.».

Труп неизвестного мужчины направлен в бюро СМЭ по г. Владимир. На этом осмотр окончен.

В ходе осмотра проводилась фотосъемка, взвешивание
(фотосъемка, видео-, аудиозапись и т.п.)

С места происшествия изъято: 1. Нож, упакованный в бумажный конверт № 1. 2. Белый лист формата А4 со следом подошвы обуви, упакованный в бумажный конверт № 2

К протоколу осмотра прилагаются: фото-таблица, план-схема
(схема места происшествия, фото-таблица и т.п.)

Лапинов М.В. Днестров В.И.

План-схема

Памятка по составлению плана-схемы места происшествия

При составлении плана-схемы места происшествия следует иметь в виду, что это наиболее наглядный способ изображения взаимного расположения основных объектов места происшествия и окружающей его обстановки, поэтому план-схема является одним из необходимых приложений к протоколу осмотра. План позволяет определить те расстояния между объектами, которые при осмотре не измерялись. При составлении плана необходимо соблюдать следующие правила:

1) план должен иметь все необходимые реквизиты:

а) заголовок и дату составления, *(например, «План-схема участка местности, расположенного на территории жилой зоны ФКУ Т-2 УФСИН России по Владимирской области по адресу: г. Владимир, ул. Б. Нижегородская, д. 67», «План-схема камеры № 52, расположенной на втором этаже кирпичного корпуса № 3 ФКУ Т-2 УФСИН России по Владимирской области по адресу г. Владимир, ул. Б. Нижегородская, д. 67»);*

б) ориентирование изображения стрелкой с указанием направления по компасу с юга на север;

в) выбранный масштаб (например, 1:100 (1 см = 1 м);

г) условные обозначения и нумерацию основных объектов;

д) подписи следователя, понятых;

2) предметы наносятся на план контурами либо условными знаками (изображениями);

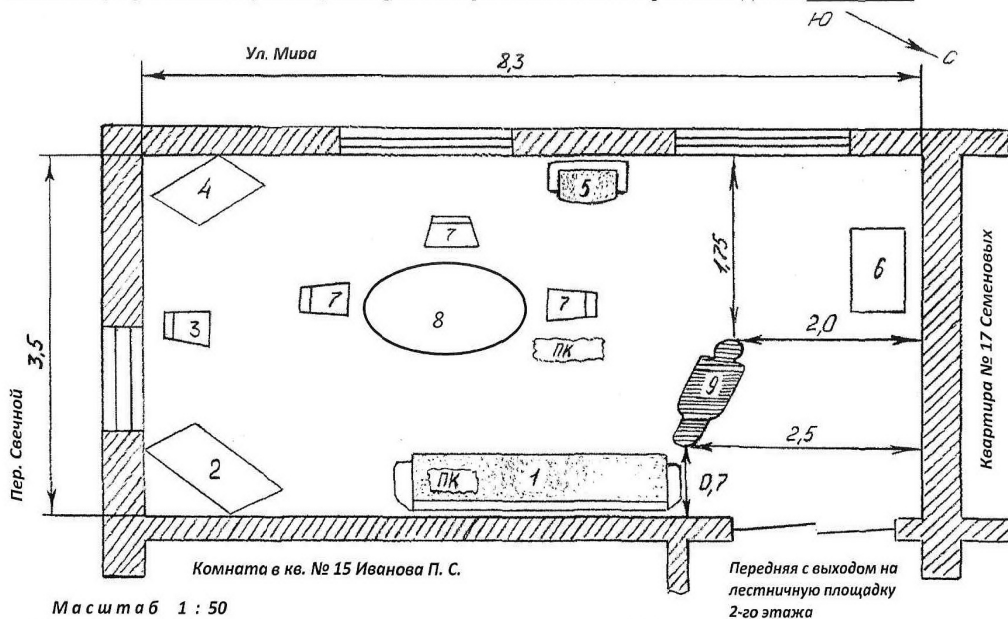
3) при составлении плана-схемы помещения целесообразно располагать изображение входной двери у нижней кромки листа. План местности обычно вычерчивается так, чтобы север находился в верхней части листа;

4) для составления плана-схемы рекомендуется использовать рулетку, линейку, угольник, транспортир, планшет, компас, простой карандаш.

План - схема

Комнаты, расположенной на втором этаже дома № 44 по улице Мира в кв. № 15 (г. Владимир), принадлежащей гр. Иванову Пет Степановичу. Приложение к протоколу осмотра места происшествия от 24 апреля 2008г. Дело № _____

Поле шириной 2,5 – 3 см для подписки в дело



Обозначения:

- 1- Диван – кровать
- 2- Шкаф для одежды
- 3- Стул с отпечатком следа обуви (сфотографирован)
- 4- Тумбочка с телевизором
- 5- Кресло
- 6- Шкаф книжный
- 7- Стулья, не несущие на себе следов преступления
- 8- Стол
- 9- Труп

Следователь
Поняты

(Подписи)

Рис. 17. План-схема

ФОТО-ТАБЛИЦА

Приложение № 1 к протоколу осмотра места происшествия
от 14 апреля 2020 года

по факту обнаружения трупа неизвестной женщины с признаками
насильственной смерти, по адресу: г. Владимир ул. Б. Нижегородская
д. 67Е 2-ой учебный корпус 3-й этаж кафедра УППиК ЮФ аудитория
310. КУСП-1840 от 14.04.2020.



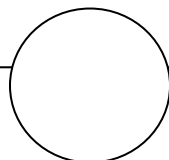
Иллюстрация № 1. Общий вид учебного корпуса № 2 ВЮи ФСиН России

Примечание: стрелкой красного цвета указана входная дверь в учеб-
ный корпус № 2.



Иллюстрация № 2. Входная дверь в учебный корпус № 2
ВЮи ФСиН России

Специалист _____



_____ Парфенюк А.А.

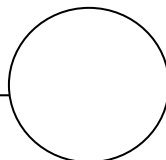


Иллюстрация № 3. Общий вид места происшествия
(со стороны входной двери)



Иллюстрация № 4. Колото-резанное повреждение на теле трупа

Специалист _____



_____ Парфенюк А.А.



Иллюстрация № 4. Нож, обнаруженный возле трупа

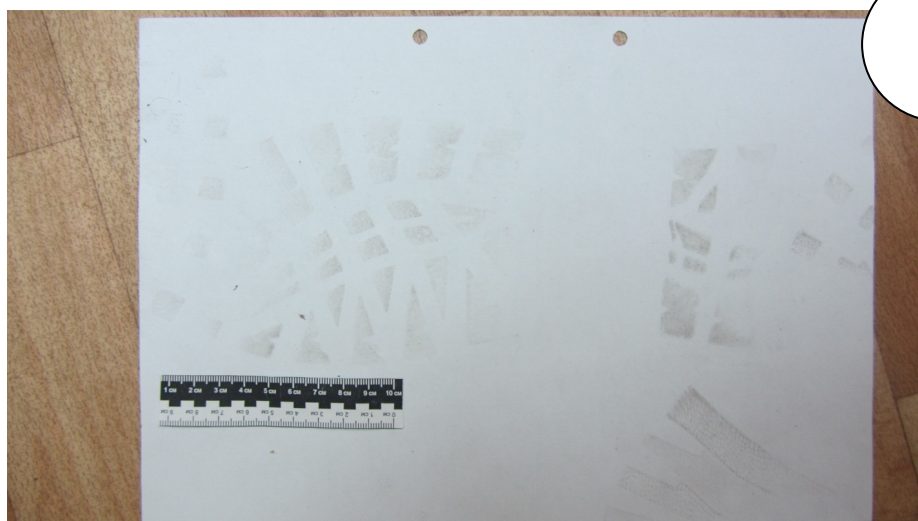


Иллюстрация № 5. След подошвы обуви, обнаруженный возле трупа

Специалист _____ Парфенюк А.А.

Контрольные вопросы и задания

1. Какие существуют виды следственного осмотра.
2. Какова тактика осмотра места происшествия.
3. Стадии осмотра места происшествия.
4. Выполните задание в Приложении №1 (протокол осмотра места происшествия)

5. Каковы особенности тактики допроса свидетелей и потерпевших.
 6. Каковы особенности тактики допроса несовершеннолетних.
 7. Каковы особенности тактики допроса на очной ставке.
 8. Выполните задание в Приложении №2 (протокол допроса подозреваемого)
 9. Выполните задание в Приложении №3 (протокол очной ставки)
 10. Напишите определения следующих понятий:
 - Осмотр места происшествия
 - Освидетельствование
 - Место преступления
 - Место происшествия
 11. Этапы осмотра места происшествия:
-
-

Глава 5. ТАКТИКА ОБЫСКА И ВЫЕМКИ. ТАКТИКА ПРЕДЪЯВЛЕНИЯ ДЛЯ ОПОЗНАНИЯ

5.1. Общие положения обыска и выемки

5.1.1. Понятие, сущность и задачи обыска и выемки

Обыск – следственное действие, состоящее в отыскании и изъятии орудий преступления, предметов, ценностей и документов, могущих иметь значение для дела, а также в обнаружении разыскиваемых лиц и трупов путем принудительного обследования помещений, участков местности или каких-либо лиц.

Обыск – это принудительное обследование помещений, участков местности, а также физических лиц с целью обнаружения и изъятия орудий преступления, предметов и ценностей, которые могут иметь значение для уголовного дела. Обыск производится также для обнаружения разыскиваемых лиц и трупов²⁸.

Непосредственными **задачами** обыска являются.

- обнаружение вышеуказанных объектов;
- запечатление внешнего вида обнаруженных предметов, в частности признаков, позволяющих индивидуализировать их и устанавливать тождество в ходе дальнейшего производства по делу, а в отношении обнаруженных лиц – установление необходимых данных о них,
- изъятие предметов, имеющих значение для дела либо запрещенных к обращению, а также обеспечение процессуального задержания разыскиваемых лиц;
- фиксация мест укрытия отыскиваемых предметов или разыскиваемых лиц, скоплений вещей, тайников, в которых они спрятаны, изменений обстановки, специально предпринятых для сокрытия и маскировки искомых предметов.

Круг предметов, которые могут быть искомыми при обыске, очень широк. их можно разделить на группы:

- предметы и ценности, могущие иметь доказательственное значение. К ним относятся орудия и средства совершения преступ-

²⁸ Гонтарь С.Н. Практикум по ведению следственных действий. Тактика обыска и выемки, лекция по теме №4. Ставрополь. – 2014. – 2 с.

ления, предметы, на которых имеются следы преступления, объекты преступных действий; предметы и ценности, добытые преступным путем, а также все иные предметы, несущие доказательственную информацию,

- предметы и ценности, которые либо вообще изъяты из гражданского оборота и не могут, независимо от их происхождения, находиться в распоряжении обыскиваемого либо находятся у него без соответствующего разрешения,
- ценности, на которые в ходе обыска или после него может быть наложен арест в целях возмещения материального ущерба, нанесенного преступлением, а также предметы и документы, указывающие на местонахождение этих ценностей.
- документы, имеющие значение для розыска преступника и характеризующие его личность,
- разыскиваемые лица или их трупы.

По своему характеру и задачам обыск сходен с выемкой и осмотром. **Выемка** – это изъятие у какого-либо лица определенных предметов и документов, имеющих значение для дела, когда точно известно, у кого они находятся. Если требуемые предметы или документы не выдаются добровольно, выемка производится в принудительном порядке. Таким образом, при выемке не приходится искать предметы и документы, подлежащие изъятию. Однако выемка может превратиться в обыск, если в установленном месте изымаемых предметов «не окажется или если следователь не будет убежден в том, что требуемое выдано полностью и нет подмены одного предмета другим.

Сходство обыска с **осмотром** места происшествя, местности, помещений и предметов проявляется в том, что в обоих случаях происходит обследование этих объектов, обнаруживаются и изымаются предметы и следы.

В то же время обыск и осмотр имеют различные задачи, неодинаковы и основания их проведения. Задачей осмотра является личное восприятие следователем объекта, исследование и фиксация его признаков для обнаружения, оценки и изъятия материальных следов преступления, установления обстановки его совершения. В отличие от осмотра, обыск, как правило, связан с преодолением различных ухищрений лиц, скрывающих искомое, с раскрытием изощённых способов сокрытия, с обнаружением тайников, демас-

кировкой объектов, устранением специально созданных препятствий к их обнаружению.

В зависимости от характера обыскиваемых объектов различают **обыск помещений, участков местности и личный обыск**.

Если обыск производится одновременно на нескольких объектах, его называют **групповым**. Групповой обыск необходим в тех случаях, когда есть основания полагать, что искомые предметы или документы находятся у близких между собой лиц или у одного лица, но в разных местах (на квартире, даче, в служебном помещении). Такого рода обыск часто производится при расследовании дел о хищениях, спекуляции. Групповой обыск предполагает одновременное его проведение у всех лиц или во всех местах. Если обыск производить у одного лица, а затем у других лиц, то они могут оказаться уже подготовленными к обыску.

Так, по делу четырех обвиняемых следователь произвел обыск у трех из них, а у четвертого произвести обыск в этот же день не удалось. Когда следователь явился на квартиру утром на следующий день, то обвиняемый, открывая дверь следователю, «приветствовал» его следующими словами: «Заставили меня всю ночь не спать, ожидая вас».

Для групповых обысков привлекается несколько следователей, один из которых является ответственным за всю операцию. Операция производится по заранее разработанному плану. Руководитель ее обычно находится в том месте, где производятся наиболее важные обыски или производство обыска связано с большими трудностями.

Различаются также **первичные и повторные обыски**. Последний проводится: во-первых, в тех случаях, когда первичный обыск произведен неумело, без должной подготовки, не были собраны сведения о предметах, могущих иметь отношение к делу, когда отдельные участки были обследованы недостаточно тщательно, не были применены научно-технические средства; во-вторых, когда обыск производился при неблагоприятных условиях (плохая освещенность), в силу чего он не мог дать положительных результатов; в-третьих, когда необходимо обнаружить новые предметы, не представлявшие интереса при первом обыске; в-четвертых, когда удовлетворенное результатом первого обыска заинтересованное лицо не считает нужным скрывать искомые предметы и возвращает их себе на квартиру или на

рабочее место. Вместе с тем не следует злоупотреблять повторными обысками. Они могут иметь место только в особых случаях.

Основные процессуальные правила обыска:

- обыск проводится лишь при наличии достаточных оснований полагать, что в каком-либо помещении или ином месте либо у какого-то лица могут находиться орудия преступления, предметы, документы и ценности, которые могут иметь значение для уголовного дела;
- обыск проводится по мотивированному постановлению, в жилище при наличии положительного судебного решения, а в случаях, не терпящих отлагательства, без судебного решения, но с обязательным последующим уведомлением прокурора и суда в течение 24 часов о произведенном обыске (в течение суток);
- при обыске должны присутствовать: понятые; обыскиваемый или совершеннолетние члены его семьи; представитель организации, в помещении которой производится обыск;
- к участию в обыске может быть привлечен специалист;
- обыск, как правило, не должен производиться в ночное время (с 10 ч вечера до 6 ч утра), кроме случаев, не терпящих отлагательства;
- перед началом обыска следователь должен предъявить постановление лицу, у которого производится обыск, затем предложить добровольно выдать искомые объекты; если это будет выполнено и у следователя нет оснований опасаться сокрытия разыскиваемых предметов и документов, он вправе не производить дальнейших поисков и ограничиться изъятием выданного, зафиксировав это в протоколе обыска;
- отказ добровольно открыть запертые помещения и хранилища дает следователю право вскрыть их, избегая при этом не вызываемых необходимостью повреждений запоров, дверей и других предметов;
- выявленные при обыске обстоятельства интимной жизни не должны оглашаться;
- лицам, находящимся на месте обыска и вновь прибывшим туда, может быть запрещено покидать обыскиваемое место до окончания обыска, а также общаться друг с другом или иными лицами (разумеется, не следует задерживать лиц, явившихся по

своим служебным обязанностям, например, работников ДЭЗ, почтальонов);

- личный обыск производится только лицом одного пола с обыскиваемым и в присутствии понятых того же пола;
- без специального постановления и санкции суда личный обыск может производиться: при задержании или заключении под стражу; при наличии достаточных оснований для предположения о том, что лицо, находящееся в месте, где производится выемка или обыск, скрывает предметы или документы, могущие иметь значение для дела;
- строго ограничиваться изъятием предметов и документов, могущих иметь отношение к делу; предметы и документы, запрещенные к обращению, подлежат изъятию независимо от их отношения к делу;
- все изымаемые предметы и документы предъявляются понятым и другим присутствующим лицам и в случае необходимости упаковываются и опечатываются на месте обыска;
- копия протокола вручается под расписку обыскиваемому лицу, а в его отсутствие – совершеннолетнему члену семьи или представителю домоуправления либо органа местного самоуправления. Если же обыск производился в организации, то копия протокола вручается представителю этой организации.

5.1.2. Этапы и стадии обыска

Выделяется три стадии обыска: подготовительный, рабочий, заключительный.

Подготовка к обыску включает в себя:

Действия следователя до выезда на место происшествия:

- изучение материалов уголовного дела
 - Вынесение постановления о производстве обыска и получение санкции прокурора
 - Сбор ориентирующих сведений
 - Определение участников обыска
 - Подготовка технических средств криминалистики
 - Определение времени производства обыска.
- изучение материалов уголовного дела:

Цели:

- определение лиц, помещений, участков местности, подлежащих обыску,
- установление оснований для производства обыска,
- определение объектов, подлежащих отысканию и изъятию.

Сбор ориентирующих сведений

- о помещении или участке местности, подлежащих обыску
- о личности обыскиваемого, его отношении к следствию, профессиональных навыках, привычках, психологических особенностях, обычном распорядке дня и т.п.,
- о возможных путях проникновения в помещение, выходах из него,
- о размерах площади, подлежащей обыску,
- о признаках объектов, подлежащих отысканию и изъятию.
- Определение следователем участников обыска:
 - понятые
 - обыскиваемое лицо (либо совершеннолетний член семьи или родственник), при их отсутствии- представители домоуправления, местного органа власти(управления),
 - представители административных органов – при производстве обыска в служебном помещении, на территории учреждения, воинской части,
 - дознаватель,
 - работник милиции,
 - специалист.
- Подготовка технических средств криминалистики:
 - осветительные средства,
 - измерительные средства,
 - поисковые приборы,
 - инструменты для вскрытия хранилищ, производства раскопок,
 - средства фиксации результатов обыска.
- Таким образом, подготовка к обыску включает в себя:
 - уяснение объекта, который подлежит обыску, и цели обыска;
 - использование оперативно-розыскных и иных действий для собирания информации, всех необходимых данных о месте обыска и лицах, у которых он должен быть произведен;

- подготовку научно-технических средств, необходимых для обыска;
- определение круга лиц, участвующих в обыске, и их задач;
- разработку плана обыска.

Уяснение объекта, подлежащего обыску, и цели обыскам – крайне важно для успеха этого следственного действия. Например, далеко не всегда ясно, где именно скрываются преступники или спрятаны похищенные вещи. Следователь может иметь неполные сведения о предметах и ценностях, имеющих отношение к делу, их внешнем виде, размерах, окраске и т.п. Для получения необходимых ориентирующих данных о месте обыска целесообразно использовать тактический прием взаимодействия следственного действия с оперативно-розыскными мероприятиями.

Особенно важное значение имеют следующие виды ориентирующих сведений:

- о лицах, у которых предполагается произвести обыск; их профессия, образ жизни, состояние здоровья, взаимоотношения между членами семьи, соседями, связи и т.п.;
- о расположении места производства обыска: точные границы, точный адрес, характер строения и его конструктивные особенности (количество и расположение дверей, окон, изолированное помещение или нет и т. п.), топографический характер местности (заброшенные колодцы, засыпанные недавно ямы и т. п.);
- о предметах и документах, которые могут быть обнаружены, и предположительно о местах, где они могут находиться.

Следует уделить особое внимание способу проникновения в помещение, если имеются основания предполагать, что обыскиваемый откажется впустить в дом (на этот случай можно пригласить с собой представителя ДЭЗ, чтобы он попросил открыть дверь под каким-либо предлогом);

На этапе подготовки научно-технических средств, необходимых для обыска, определяется в известной мере и содержание тактического приема мобилизации и расстановки сил. Сама проверка готовности технических средств есть именно мобилизация сил технического порядка.

В настоящее время при обыске применяются не только приборы и средства, имеющиеся в следственном портфеле (измерительные приборы, фотоаппарат, орудия для вскрытия хранилищ, упаковочные материалы и т. п.), но и специальные установки». Например, портативные приборы для исследования предметов и документов в инфракрасных и ультрафиолетовых лучах. источники ультрафиолетового излучения дают возможность выявить следы травления, переклейки обоев и фотокарточек, прочесть вытравленные и выцветшие записи и тайнопись, установить плохо-видимые следы крови и т. д. Осмотр в инфракрасных лучах позволяет обнаружить пороховую копоть на темных тканях, прочесть записи, залитые или зачеркнутые чернилами.

Для обнаружения объектов из железа, стали и других металлов и сплавов применяют металлоискатель, который обладает избирательной реакцией на предметы из цветных и черных металлов. используя металлоискатель, можно обнаружить изделия из золота, замаскированные в предметах домашней обстановки, спрятанное в тайнике или брошенное в водоем оружие, похищенные металлические предметы, укрытые среди одежды, и т.п. Для отыскания металлических вещей из железа и стали в колодцах, сугробах снега, пруде и т. п. применяют сильные магниты. Трупы или части трупа, закопанные в землю, обнаруживаются с помощью специального прибора, который через щуп, введенный в землю, улавливает газы, возникающие от разложения животной ткани, а электрощупы позволяют обнаружить закопанный труп путем электросопротивления грунта. Электрощуп используется также для поиска закопанных в землю металлических предметов. Для обнаружения тайников, замурованных в стенах или скрытых в предметах домашнего обихода, применяют переносные рентгеновские установки.

При обыске могут понадобиться дополнительные переносные осветительные приборы (для освещения чердаков, подвалов, колодцев и т.п.), молоточек для простукивания стен, щуп, лопата, вилы, багры, ведра и т. п.

Для доставки участников обыска к месту его производства, а также для доставки задержанного преступника и изъятых при обыске предметов необходимо подготовить транспортные средства. При производстве группового обыска необходимо предусмотреть порядок

связи (телефон, нарочный) и обмена срочной информацией, пункт, в который должны направляться сведения о ходе операции.

Подготовка следователя к производству обыска

(по прибытию к месту обыска)

- обеспечение внезапного, быстрого и беспрепятственного проникновения участников обыска в обыскиваемое помещение,
- пресечение попыток обыскиваемого уничтожить какие-либо предметы, документы, связаться по телефону, выйти из помещения, воспрепятствовать обыску,
- выяснение личности каждого из присутствующих,
- предъявление обыскиваемому постановления о производстве обыска и отобрание у него подписи,
- разъяснение участникам обыска и обыскиваемому их прав и обязанностей и уведомление их о применении технических средств криминалистики,
- предложение обыскиваемому добровольно выдать объекты, имеющие значение для дела.

Следователь обеспечивает правильную расстановку участвующих в обыске лиц, а также при необходимости привлекает потерпевших, оперативных работников милиции, представителей общественности, специалистов (криминалистов, товароведов, антикваров, фармацевтов, ювелиров и так далее), инспектора-кинолога со служебно-розыскной собакой.

При этом формируется психологический контакт следователя с участниками обыска; активизируется интерес общественности в смысле оказания ему помощи, снимаются конфликтный настрой у обыскиваемого, настроение безразличия у понятых, налаживаются взаимоотношения с оперативными работниками и специалистами, распределяются роли участвующих в обыске лиц, разъясняются их права и обязанности, ставятся конкретные задачи, чтобы каждый участник обыска твердо знал свои функции, а обыскиваемые лица не могли вносить дезорганизацию в производимый обыск (следует учитывать, что ими могут быть как обвиняемые, так и лица, непричастные к преступлению, иногда добросовестно считающие, что искомого у них нет).

Следователь должен установить спокойные, вежливые отношения со всеми участниками обыска, мягко, но безоговорочно подчерк-

нужна необходимость выполнения действий по обыску и свое руководящее положение в нем. Нервная обстановка на месте обыска, пререкания с его участниками, грубость несовместимы с требованиями закона и этики.

Рабочий этап обыска

Обзорная стадия

Задачи:

- ознакомление с обстановкой в месте производства обыска
- выделение наиболее вероятных пунктов хранения разыскиваемых предметов
- выбор системы действий и тактических приемов,
- распределение обязанностей между участниками обыска,
- подготовка технических средств криминалистики для непосредственного применения,
- производство личного обыска – при наличии оснований полагать, что присутствующие лица прячут при себе разыскиваемые объекты.

Детальная стадия

Задачи:

- поиск разыскиваемых и иных предметов
 - осмотр и определение относимости к делу обнаруженных при обыске предметов и документов
- исследованию материальной обстановки с использованием

средств криминалистической техники способствуют следующие **тактические приемы:**

- определение границ обыскиваемого объекта с тем, чтобы охватить все подсобные помещения, примыкающие застройки, всю площадь садового или дачного участка, на которых могут быть спрятаны искомые предметы;
- общий обзор обыскиваемого объекта, при котором устанавливается связь между различными помещениями, частями участка; предназначенность помещений и характер их использования; наличие наружных элементов (балконов, карнизов, крюков, на которых могут висеть сумки, мешки и т. п.); наличие встроенных шкафов, подвалов, неиспользуемых лестниц и т. п., а также последовательность исследования его отдельных частей;

- выявление узлов обстановки, которые требуют использования технических средств и (или) особенно тщательного исследования (возможное местонахождение тайников – полые пространства, емкости, скопление маскирующих либо прикрывающих предметов, например, мусорные кучи, груды белья, большое количество овощей, поленницы дров, цветочные горшки, банки варенья, книги и т. п.);
- выбор направления движения, при котором учитывается:
- необходимость сплошной проверки объекта и тщательного изучения его элементов; важность быстрее обнаружения хотя бы части искомого, поскольку это может привести к выдаче остальных предметов; снижение внимания участников обыска вследствие утомления; характер освещения и т. п. (в зависимости от этого следователь может начать обыск садового участка с тем, чтобы воспользоваться дневным временем, провести наиболее тяжелые работы сначала, пока еще не утомлены участники обыска);
- выбор метода детального обследования, который включает в себя: сочетание статического и динамического методов; определение необходимых технических приемов и нужных технических средств, предположение о месте и способе сокрытия искомого предмета, о показателях, признаках, по которым он может быть обнаружен (например, поиск зарытого в огороде трупа требует применения вначале статического метода для выявления «подозрительных» мест с помощью трупоиискателя, поскольку признаками сокрытия трупа в данном случае является запах гниения, свежеразрытая земля, просачивание воды).

5.1.3. Методы обследования места обыска

По очередности:

- последовательное обследование
- выборочное обследование

По направлению движения обыскивающих:

- параллельное обследование
- встречное обследование

По охвату объектов:

- сплошное обследование
- частичное обследование

По характеру действий обыскивающих:

- обследование без нарушения целостности объектов
- обследование с нарушением целостности объектов
- обследование путем сравнения однородных предметов или участков
- обследование путем наблюдения

Эти тактические приемы обеспечивают полноту обыска, последовательность действий следователя, поддерживают ровный темп работы, в возможной мере предупреждают усталость и способствуют устойчивости внимания.

Они позволяют следователю самому грамотно применять технические приемы и ставить соответствующие задачи перед специалистами. В особенности часто применяются такие технические приемы, как зондирование полых и заполненных сыпучими и мягкими вещами пространств с помощью щупов, различных тонких и острых орудий, взвешивание предметов или вещей, в которых могут быть спрятаны тяжести, простукивание стен, футляров, оболочек для обнаружения тайников; использование источников света для сравнения различных участков поверхностей по окраске, запыленности, изношенности, определение запахов, наличия магнитного поля и других особенностей, фиксируемых с помощью специальных технических средств или органами чувств человека или животного.

исследование материальной обстановки при производстве обыска непременно сопровождается применением психологических тактических приемов. К ним следует относить учет влияния профессии, образа жизни, психологии личности обыскиваемого на способы сокрытия предметов и поведение при обыске, использование результатов наблюдения за поведением обыскиваемых лиц; преодоление негативной позиции лица, продолжающего скрывать искомые предметы.

Так, опираясь на знания психологии, следователь в определенной мере моделирует ход мыслей лица, прячущего вещи. Обычно человек прячет предметы в таком месте, которое не предназначено для того, чтобы быть хранилищем. Например, в качестве тайника избирают гладильную доску, подоконник, ножку стула или стола,

электророзетки, люстру, абажур, иногда чучело животных или землю цветочного горшка и т. п. Так, по делу С. ценности были обнаружены в детской игрушке, подвешенной к раме картины В другом случае в ручке напильника, спрятанного в кровати, были найдены при помощи металлоискателя золотые монеты царской чеканки.

Не менее важен глубокий и вдумчивый анализ образа жизни обыскиваемого, его профессиональных навыков, уровня культуры, физических свойств, характера, вкусов и привычек. Столяр или плотник зачастую делают двойное дно в ящиках стола; музыкант в качестве тайника использует футляр, а иногда и корпус (деку) музыкального инструмента, шофер сооружает тайник в кабинет за спинкой сидения и т. п. По одному делу было установлено, что обвиняемая увлекалась рукодельным трудом (вязанием). Правильно оценив эту информацию, следователь в одном из клубков мохеровой шерсти нашел документ, указывающий на источник получения товаров для спекуляции.

Во время обыска необходимо обратить внимание на такие признаки, которые выделяют данный предмет или участок, указывают на какие-либо изменения первоначального состояния объекта. Так, следы недавней побелки, подклейки обоев, свежей окраски, новые планки паркета и плинтусов, блестящие шляпки недавно вбитых гвоздей и т. п. могут быть вызваны созданием или, наоборот, уничтожением ранее существовавшего тайника. Например, по делу о хищении следователь во время обыска обратил внимание на то, что окраска одного места стены отличается от общего тона. Предположив, что в этом месте находится тайник, следователь извлек из стены несколько кирпичей и в пространстве между печкой и стеной обнаружил ящик, в котором находились большие ценности. В другом случае участок стены в комнате был заклеен новыми обоями, совпадающими по рисунку, со старыми. Затем было обнаружено, что под новыми обоями стена в подтеках крови.

При определении возможных мест сокрытия предметов следует учитывать поведение обыскиваемого. Последний, как правило, не остается равнодушным к процессу обыска. По мере нарастания опасности обнаружения искомых предметов у обыскиваемого возникают специфические эмоциональные реакции, волнение, нервозность (они выражаются в дрожании голоса, покраснении, чаще в побледне-

нии лица, выступании пота, неестественных движениях рук, бессистемных передвижениях по комнате и т. п.). Следователь должен следить и улавливать эти реакции. Иногда они показывают, что поиск идет в правильном направлении, и, наоборот, переход от повышенно-возбужденного к спокойному состоянию обыскиваемого свидетельствует о том, что следователь миновал место, где спрятано искомое.

Был случай, когда под закопанной в саду жестяной банкой с незначительной суммой денег оказалась пластмассовая коробка с большим количеством драгоценностей. Банка с деньгами была найдена металлоискателем и возможно ею бы ограничились, если бы следователь не обратил внимание на настороженность обыскиваемого и его жены, которые после извлечения банки, напряженно наблюдали за каждым жестом обыскивающих и бросали беспокойные взгляды на дно ямы.

Наблюдая за обыскиваемым, можно заметить также малозаметные движения его рук, ног, корпуса и т.д. В психологии имеется понятие идеомоторных актов, смысл которых сводится к тому, что в основе представления о движении лежат двигательные импульсы, которые, суммируясь, вызывают произвольные движения. В ситуации обыска они проявляются у заинтересованных лиц достаточно резко, особенно когда следователь приближается к тайнику. Следует учитывать, что зрительное восприятие таких движений требует специального опыта следователя, знания индивидуальных особенностей обыскиваемого. Наблюдать за обыскиваемым нужно и для того, чтобы помешать заинтересованным лицам подать сигнал, перепрятать вещи и т. п.

Разумеется, нельзя забывать, что волнение обыскиваемого может быть вызвано самим фактом обыска, а возможно и боязнью, что посторонним лицам станут известны какие-либо обстоятельства его личной жизни и т. д. Осторожно следует применять и такой прием, как «словесная разведка», которая заключается в том, что следователь высказывает вслух дальнейшие намерения по поиску, чтобы выявить реакцию обыскиваемых лиц. Если обыскиваемый не выдает своего волнения, следователь продолжает производство обыска по принятому им ранее плану.

Эффективность наблюдения тесно связана с устойчивостью внимания и напряжения в работе. Как известно, внимание ослабляет-

ся от беспорядка, который может возникнуть в процессе обыска (посторонние разговоры, бестолковое хождение, разбросанные вещи и т. п.). Трудно сохранить напряженность внимания, если длительное время обследуются однообразные объекты. Поэтому необходимо чередовать их, но при этом не менять общие взятые направления движения. При продолжительном и утомительном обыске целесообразно устраивать перерыв для отдыха.

искусство поиска определяется умением следователя правильно ориентироваться в конкретной обстановке, быть целеустремленным, волевым и выдержанным. Он не вправе поддаваться влиянию внешнего впечатления обстановки обыскиваемого помещения, отступить при первых неудачах и терять надежду на успешность обыска, отказываться от исследования «неудобных мест» (сырого подвала, колодца, дымохода и т. п.), гнущаться грязной работы – в пыли, мусоре.

иногда тайником становятся предметы, которые следователю психологически тяжело и неудобно исследовать (например, кровать, где лежит больной, коляска, в которой находится ребенок). Однако и в этом случае нельзя ограничиваться формальной проверкой. Разумеется, при этом надо соблюдать соответствующий такт. ищущему недопустимо поддаваться провокациям, ссорам, которые могут устраивать обыскиваемые с целью вывести следователя из равновесия. Важно сохранить самообладание и выдержку в любых условиях. Следователю надо избегать действий, вызывающих справедливое негодование со стороны обыскиваемых, нельзя проявлять радость или огорчение по поводу результатов обыска.

При обыске в поле зрения следователя попадает большое количество объектов, относимость которых к делу иногда трудно определить. В этом помогают следующие признаки: необычное поведение заинтересованных лиц, их волнение, попытки отвлечь внимание следователя от каких-либо объектов; несоответствующий характеру обнаруженных предметов способ их хранения (например, если в магазине деньги обнаружены в подсобном помещении – в ящике из-под посуды); неправдоподобность объяснений обыскиваемых лиц по поводу обнаруженного предмета; резкое несоответствие между характером найденных предметов и личностью обыскиваемого.

Во всяком случае, если следователь точно не уяснил свойства отдельных предметов, относится ли данный предмет или документ к делу, лучше решить этот вопрос положительно.

5.1.4. Особенности обыска в помещениях

Во многом действия следователя зависят от характера помещения и его предназначения (индивидуальное жилье, общежитие, служебные комнаты, склад, мастерская и т. п.). Однако во всех случаях необходимо все части помещения, где могут быть скрыты искомые предметы и лица, подвергнуть тщательному обследованию. В этих целях следователь обязан установить наличие чердаков, подвалов, пристроек подсобных помещений, мест хранения инструментов, конторок, складов горюче-смазочных материалов, гаражей, камер хранения вещей, душевых комнат и т. д.

Обыск рекомендуется начинать с тех частей или участков помещения, в которых наиболее вероятно обнаружение искомых предметов с тем, чтобы побудить обыскиваемого к выдаче остальных. Если же вероятность обнаружения равновелика или обследованию обязательно подлежат все помещения (например, для обнаружения вещей, изъятых из гражданского оборота), то лучше в начале обыскивать труднодоступные, захламленные участки. Обыск служебного помещения следует начинать с рабочего места, мест хранения спецодежды, инструментов; общежития – с места, где находятся вещи обыскиваемого, мест совместного хранения одежды и т. п. В этом случае следователь должен рекомендовать работающим в обыскиваемом помещении проверить под его контролем и в присутствии понятых свои вещи, рабочие места и выяснить, нет ли там искомых предметов. При необходимости для участия в обыске служебного помещения привлекается специалист.

Перед обыском любого помещения следует наметить определенное направление поиска – по часовой стрелке либо против. Двигаясь вдоль стен, нужно тщательно осматривать и исследовать все предметы, находящиеся на пути (стараясь сохранять первоначальную обстановку), а также стены, окна, ниши, пол и потолок. Затем осматриваются предметы, расположенные ближе к середине помещения, постепенно, таким образом, приближаясь к его центру.

Для тщательного исследования предметов их следует осмотреть на просвет, в косо падающем свете, ощупать, применить научно-технические средства – оптику, ультрафиолетовые и инфракрасные лучи, поисковые приборы и т.д. Таким путем можно обнаружить скрытые и невидимые свойства предметов. Чрезвычайно важно создать благоприятные условия для восприятия, в частности хорошее освещение.

Самое сложное – найти при обыске *тайник*, где хранятся разыскиваемые предметы. Тайники могут находиться в стенах, под полом, в печках, на чердаках, в различных предметах. Для обнаружения их необходимо выстукивать каменные и кирпичные стены легким молотком: звук от его ударов позволяет обнаружить пустые места, которые могут быть использованы как хранилище.

Следует также обратить внимание на наличие между планками паркета клейкого вещества. Это может означать, что дощечки паркета извлекались, а затем были приклеены к старому месту. При обыске помещения, в котором имеется печь, обследуют не только стенки печи, но и дымоходы, печные заслонки, поддувало. Необходимо осмотреть также карнизы окон и дверей.

Обыскивая помещения, где находятся станки, хранятся в ящиках либо на стеллажах детали, складываются готовые изделия и т.п., следователь должен использовать помощь специалиста, способного определить возможные места тайников, обнаружить следы не вызванного служебной необходимостью ремонта и т.п. В некоторых случаях нужно получить сведения о конструкции того или иного механизма для того, чтобы определить места, в которых может быть спрятан искомый предмет.

При обыске *на чердаках* следует обратить внимание на карнизы, балки и слуховые окна, а при обыске подвалов исследовать насыпи, сделанные для утепления, и стены, в углублениях которых нередко устраиваются тайники.

исследуя предметы *домашней обстановки*: буфеты, шкафы, серванты, хельги, книжные полки, вешалки и т. п., рекомендуется выложить их содержимое на такое место, чтобы можно было тщательно проверить каждую вещь.

В *пустом хранилище*, чтобы обнаружить тайники, необходимо осмотреть все пазы и щели, днище мебели, удалить все съемные ча-

сти, измерить и сравнить внутренние и внешние габариты. Необычная толщина стенок ящиков, резкое расхождение между их внешними (и внутренними размерами могут свидетельствовать о наличии двойного дна, об использовании стенок для устройства тайников.

Мягкую мебель, матрасы, подушки и другое следует прощупывать с помощью длинной иглы и тщательно осматривать швы, обратить внимание на новую обивку мебели. Столы, стулья, кресла следует перевернуть, чтобы исследовать их внутренние части. Со стен необходимо снять картины, эстампы и другие украшения, осмотреть музыкальные инструменты, телевизоры, радиоприемники, холодильники, пылесосы, телефонные аппараты, телевизионные антенны, компьютеры, футляры настенных часов, киоты, иконы, зеркала, люстры, посуду.

Жидкости, находящиеся в посуде, необходимо переливать, сыпучие вещества – пересыпать. Осматриваются и транспортные средства (автомобиль, велосипед, мотоцикл). Практике известны случаи, когда под седлом и в шинах колес велосипеда прятали крупные суммы денег, а в бочке для бензина и багажнике – ценности. Если цель обыска – обнаружить документы или деньги, необходимо не только просмотреть книги, но и перелистать их страницы, так как документы иногда подклеивают к листам книги.

5.1.5. Особенности обыска участков местности, принадлежащих определенным лицам

Обыск на местности осложняется тем, что поиски обычно проводятся на большой территории (огороды, сады, приусадебный участок и т. п.).

Рабочий этап обыска

- обследуемая территория разбивается на отдельные участки
- применяется сплошное обследование места обыска
- целесообразно участие кинолога и представителей общественности
- обращается внимание на признаки, демаскирующие укрытия (повреждения верхнего слоя почвы, снега, несоответствие цвета травяного покрова, рыхлость почвы и т.п.)

- при обследовании водоемов используются тралы, магнитные подъемники, сети, багры, а участков местности – магнитные искатели.

Так, располагая данными о том, что к убийству А. причастны его родственники, следователь произвел обыск по месту их жительства. Поиск в жилых и подсобных помещениях не дал ожидаемых результатов. Тогда следователь стал тщательно обследовать приусадебный участок и обнаружил засыпанный землей колодец. В течение суток пришлось вести раскопки, и в результате удалось обнаружить труп.

Обследование местности должно производиться планомерно и в определенном направлении в зависимости от характера территории. Для этого местность разбивается на участок любой геометрической формы (квадраты, прямоугольники, треугольники, секторы в зависимости от характера рельефа местности и соображений удобства).

Так, по делу Ш. и В. обыскиваемый приусадебный участок площадью 0,06 га был разбит на квадраты, которые последовательно один за другим обследовались с помощью металлоискателя. Это позволило на глубине 40 см отыскать три эмалированные кастрюли емкостью 2 и 3 л, в которых находилось около 1600 золотых монет общим весом свыше 10 кг.

В процессе обыска просматриваются и обследуются щупом кучи мусора, навоза, стога сена, соломы. Штабеля дров и строительных материалов разбираются. Если есть основания полагать, что искомые предметы зарыты в земле, следует обращать внимание на взрыхленную почву, использовать поливку водой, так как недавно разрыхленные участки почвы лучше пропускают влагу.

Если на территории имеются строения (сарай, гаражи, погреба, надворные постройки, колодцы и т. п.), они должны быть обследованы в первую очередь. При осмотре боковых поверхностей погребов, колодцев и т. п. необходимо обратить внимание на легко вынимающиеся кирпичи, камни, куски дерева, так как за ним» и могут быть тайники. Следует обследовать и дно колодца, где иногда скрывают предметы, не боящиеся сырости и воды. Проверяются также выгребные ямы, помойки. Обследованию подлежат растущие во дворе деревья, дупла в них, скворечники, ульи и т.п. Не следует оставлять без внимания камни, между которыми и под которыми, возможно, спря-

таны искомые предметы. Нередко находящиеся в земле тайники маскируются посадками овощей, клумбами, кустарниками. Поэтому следует внимательно присматриваться к растениям, цвет и состояние которых могут свидетельствовать о недавней посадке или о том, что их потревожили.

Необходимо проверить состояние грунта под сараем, будками для животных. исследуя местность, следователь должен не упустить из поля зрения груды камней, зарубки на деревьях, следы ног, которые могут указать путь к тайнику. Если обыск связан с задержанием преступника, целесообразно использовать служебно-розыскную собаку, которая поможет обнаружить -преступника и, кроме того, предохранит лиц, производящих обыск, от внезапного нападения.

5.1.6. Личный обыск

Рабочий этап обыска:

- в первую очередь обращается внимание на наличие оружия
- лицо обыскивается сверху вниз, начиная с головного убора
- обследуются все предметы, начиная с головного убора
- обследуются все предметы, находящиеся при обыскиваемом
- при необходимости снимаются и обследуются отдельные предметы одежды, принадлежности туалета, обувь обыскиваемого
- подвергаются обследованию все участки тела, где могут находиться разыскиваемые объекты
- обыск, связанный с обнажением тела обыскиваемого, производится лицом одного с ним пола

При личном обыске следует предусмотреть возможность сопротивления и внезапного нападения со стороны обыскиваемого. Поэтому личный обыск, как правило, следует проводить не менее чем двум сотрудникам: один обнаруживает и изымает искомые предметы и документы, другой наблюдает за поведением обыскиваемого. Необходимо помнить, что обыскиваемый, стремясь избавиться от предметов, которые могут его изобличить, постарается выбросить их или переложить в карманы окружающих лиц.

Личный обыск состоит из двух частей. Первая носит предварительный характер: следователь должен обезоружить обыскиваемого, предложить ему встать лицом к стене и поднять руки вверх, прощу-

пать одежду, проверить карманы и изъять у него прежде всего вещи, которыми можно нанести повреждения – ножи, ключи, кастеты, стилеты, табак и порошки, которыми можно засыпать глаза и т. п. Практика показывает, что холодное оружие может храниться в трости и других предметах. Вторая часть обыска заключается в обследовании одежды, головного убора, белья, обуви и других носильных вещей; в случае необходимости обследуется тело обыскиваемого (волосы, полость рта, уши, нос и т. д.).

Как правило, личный обыск ведется «сверху вниз», начиная с головного убора или пальто, пиджака, гимнастерки. Обследуя головной убор, в случае необходимости вскрывают подкладку, отделяют банты, ленты и другие украшения. При осмотре одежды тщательно исследуются швы, подкладка, карманы, складки, а также воротник, рукава, плечи, пояса одежды, пуговицы и заплаты, если они имеются. Известен случай, когда сберегательные книжки были спрятаны в ватных плечах одежды. Разумеется, распаривать швы одежды можно лишь при наличии уверенности, что там спрятана какая-либо вещь. При осмотре обуви нужно проверить, не спрятаны ли разыскиваемые предметы под стелькой, подкладкой или внутри каблука.

Обследованию подлежат также предметы, которые находятся при обыскиваемом: зонт, фотоаппарат, радиоприемник, портфель, сумка, папка, книга, сумка, трость, часы, футляр для очков, коробки со спичками, портсигар, сигареты, зажигалки и т.п. Нередко при осмотре спичечных и папиросных (сигаретных) коробок обнаруживались важные записи, мелкие предметы. Могут оказаться записки под внутренней крышкой часов, кулонов, и т.п. Обыск тела рекомендуется производить с участием врача или фельдшера. При наличии на теле повязки следует "предложить врачу снять ее, заменив другой (разумеется, если это не опасно для здоровья).

5.1.7. Фиксация хода и результатов обыска

Действия следователя на заключительном этапе обыска заключаются в следующем:

- фотографирование, видеозапись
- изъятие и упаковка объектов, обнаруженных в ходе обыска
- вычерчивание планов, схем

- составление протокола обыска
- вручение копии протокола обыскиваемому
- принятие мер к сохранности объектов, которые невозможно изъять

Ход и результаты обыска фиксируются в протоколе обыска, фотографиях, вычерчиваются планы и схемы, упаковываются изымаемые предметы. Предварительно в ходе обыска следователь ведет черновые записи для протокола, делает наброски для схем планов, производится фотографирование тайников, мест обнаружения предметов, в отдельных случаях производится киносъемка.

Если изымаемых предметов много, то составляется отдельная опись, прилагаемая к протоколу. Копия протокола и описи под расписку вручаются обыскиваемому.

В протоколе описываются все существенное, происшедшие во время обыска: добровольно ли выданы предметы, что и в каком порядке, как и кем обследовалось, что и где обнаружено, что изъято и как упаковано, какие поступили заявления или жалобы, если были эксцессы в поведении присутствующих лиц, то об этом указывается в протоколе.

Структура протокола обыска.

I. ВВОДНАЯ ЧАСТЬ

- дата, место и кто произвел обыск,
- данные об участниках обыска и разъяснении им прав и обязанностей;
- процессуальные основания обыска;
- у кого и по какому адресу произведен обыск;
- было ли удовлетворено требование о добровольной выдаче искомых предметов и что выдано;
- время начала и окончания обыска.

II. ОПИСАТЕЛЬНАЯ ЧАСТЬ

- перечень помещений и участков местности, где производились поиски;
- применение технических средств;
- что и где обнаружено; описание изымаемых предметов.

III. ЗАКЛЮЧИТЕЛЬНАЯ ЧАСТЬ

- перечень изъятых и переданных на хранение предметов, способ их упаковки;

- отметка об изготовлении схем, планов и фотографировании;
- поступили ли и какие заявления, жалобы и какие решения по ним приняты;
- запись о прочтении протокола участникам обыска и подтверждение его правильности;
- подписи участников обыска и роспись обыскиваемого о получении копии протокола.

5.1.8. Понятие и тактика выемки

Выемка – это изъятие в определенном месте и у определенного лица имеющих значение для дела предметов и документов, обладающих индивидуально-определенными признаками²⁹.

Выемка, ее порядок и основания определяются ст. 182 УПК РФ, статьей, которая регламентирует основания и порядок производства обыска, т.е. практика выемки та же, что и обыска, за исключением изъятий, предусмотренных ст. 183 УПК РФ, которая содержит следующее:

- выемка предметов и документов, содержащих государственную или иную охраняемую федеральным законом тайну, производится следователем с санкции прокурора;
- выемка документов, содержащих информацию о вкладах и счетах граждан в банках и иных кредитных организациях, производится на основании судебного решения, принимаемого в порядке, установленном статьей 165 УПК РФ;
- до начала выемки следователь предлагает выдать предметы и документы, подлежащие изъятию, а в случае отказа производит выемку принудительно.

Выемка от обыска отличается по двум признакам:

1) предметы, подлежащие обнаружению и изъятию при обыске могут быть известны лишь ориентировочно или вовсе неизвестны, в то время как при выемки они точно известны;

2) при обыске местонахождение вещей, которые предстоит обнаружить и изъять, предполагается или неизвестно, в то время как при

²⁹ Гонтарь С.Н. Практикум по ведению следственных действий. Тактика обыска и выемки, лекция по теме №4. Ставрополь. – 2014. – 2 с.

выемке истребуются и изымаются объекты, место нахождения которых точно известно.

Сходство обыска с выемкой проявляется главным образом в том, что в обоих случаях лицо, производящее расследование осуществляет принудительное изъятие тех или иных предметов, документов и др. Порядок проведения выемки определен законодателем в ст. 183 УПК РФ. Лицу, проводящему выемку, разрешается вскрывать закрытые помещения, хранилища, в случае если лицо, у которого проводится выемка отказывается выдать искомое.

В процессе выемки, лицо, его проводящее не вправе проводить отдельные поисковые действия, напоминающие обыск, т.е. без основания вскрывать комнаты, хранилища и тайники, где по его предположению могут оказаться искомые объекты, если в известном месте их не оказалось. Следователь только изымает объекты, место нахождения которых он достоверно знает, например, полученные в процессе проведения допроса подозреваемого или обвиняемого, который указывает на место хранения орудия преступления или предмета хищения и др.

Выемка почтово-телеграфной корреспонденции и материалов, содержащих сведения, являющиеся государственной тайной, информацию о вкладах и счетах граждан в банках и иных кредитных организациях, вещей заложенных и сданных на хранение в ломбард, производится на основании судебного решения.

5.2. Предъявления для опознания

5.2.1. Понятие, цели и виды предъявления для опознания

Предъявление для опознания – следственное действие, состоящее в том, что свидетель, потерпевший, обвиняемый или подозреваемый обозревали предъявляемый ему объект, мысленно сравнивали его с сохранившимся в памяти образом объекта, наблюдавшегося ранее в связи с расследуемым событием, и заявляли о том, является ли предъявленный объект тем самым, который наблюдался им ранее или не является, т.е. заявляли об их тождестве или различии.

«Сущность опознания заключается в установлении тождества предъявляемого объекта по его мысленному образу, запечатленному в памяти опознающего».

Предъявление для опознания есть процессуальное действие, состоящее в установлении опознающим путем мысленного сравнения, тождества, сходства или различия предъявляемого ему объекта с образом объекта, который он ранее наблюдал и запечатлел в своей памяти.

В некоторых случаях предъявление для опознания является первоначальным следственным действием, производство которого определяется направлением расследования.

Предъявление для опознания может производиться по самым различным уголовным делам. Чаще всего опознание проводится по половым преступлениям, грабежам, убийствам, хищениям.

Научной основой предъявления для опознания является положение науки об индивидуальности объектов мира и их познаваемости. Успех опознания зависит, главным образом, от правильности восприятия опознающим индивидуальных особенностей объекта, а затем и узнавания.

Это следственное действие незаменимо.

Оно соприкасается, носит черты:

- Осмотра,
- Допроса,
- Экспертизы

Но является самостоятельным следственным действием:

Целью этого следственного действия является установление тождества, сходства или различия.

Тождество – когда при мысленном сравнении, индивидуальные особенности объектов совпадают.

Сходство – когда совпадают общие, родовые или видовые признаки.

Различие – когда предъявленный объект в основных своих признаках отличается от ранее наблюдавшегося.

Опознающими могут быть потерпевший, подозреваемый, обвиняемый и свидетель, удовлетворяющие следующим условиям:

- Лично наблюдавшие объект,

- Запомнившие признаки объекта и могущие опознать его. (Заявляющие, что опознать могут). Если признаки не знает, но заявляет, что опознать может – надо объект предъявлять.

Не могут быть опознающими: лица с физическими или психическими недостатками, не позволяющими им правильно воспринимать и воспроизводить воспринятое.

Экспертиза, эксперимент – соотношение.

Объекты, предъявляемые для опознания:

- Люди
- Предметы
- Труп
- Животные
- Участки местности, строения и помещения.

Предъявление для опознания людей – самый распространенный вид опознания.

1. Человек предъявляется для опознания в тех случаях, когда необходимо установить личность подозреваемого, обвиняемого, а иногда свидетеля и потерпевшего.

- Опознающий не должен знать опознаваемое лицо (обладает комплексом знаний, позволяющим без опознания с достоверностью определить это лицо).
- В тех случаях, когда лицо отрицает свою настоящую фамилию, имя, отчество, т.е. выдает себя за другого (Знает, но называет иначе).

2. Опознаваемый заявляет, что опознающий его не знает.

3. Предметы для опознания предъявляются самые различные, имеющие значение для дела. Опознание денег.

4. Опознание трупа – когда личность погибшего неизвестна.

5. Опознание животных – когда животные похищены или с использованием животного совершено преступление.

6. Опознание участков местности, строений, помещений.

Опознание объектов в натуре и при невозможности в виде изображения: фото, кино, магнитофонная запись.

Факторы, влияющие на достоверность опознания

- В основе опознания – комплекс психологических явлений: восприятие, запоминание, воспроизведение.
- Условия, в которых воспринимался объект

- Условия, в которых воспроизводится объект
- индивидуальные черты, способности опознающего.

5.2.2. Тактика предъявления для опознания

Опознающий до опознания не должен видеть предъявляемые объекты.

Последовательность приглашения военным следователем участников опознания и разъяснения им прав и обязанностей:

1) Понятые и лица, среди которых будет предъявлен опознаваемый;

2) Опознаваемый, который занимает место среди предъявляемых по своему усмотрению. После того, как опознаваемый занял место среди других лиц важно исключить контакт следователя и иных лиц, находящихся в помещении для опознания, с опознающим.

3) Опознающий. Вызывается, например, из соседнего помещения по телефону или голосом. Но в любом случае таким образом, чтобы исключить возможность подозрений в передаче информации опознающему о местонахождении опознаваемого среди статистов. Опознающий предупреждается об ответственности (свидетель, потерпевший).

Необходимо создать спокойную (по возможности) обстановку.

Действия участников в процессе опознания:

1) Следователь предлагает опознающему внимательно осмотреть предъявленных ему лиц и сказать, опознает ли он кого-либо.

2) Опознающий без ограничения времени осматривает предъявленных. Свет, движения, жесты.

3) Следователь по просьбе опознающего или по своему усмотрению может предложить предъявленным для опознания изменить позу, совершить какое-либо действие, а также при необходимости изменить освещение.

4) После осмотра опознающий заявляет, опознает ли он кого-либо, по каким именно признакам и в связи с чем.

5) По предложению следователя опознанный называет свою фамилию.

Если опознающий назовет новые признаки, по которым он узнал предъявленное лицо, признаки, о которых он ранее не давал показания, то их следует отразить в протоколе опознания, не выясняя причин этого. После – в протоколе допроса.

При ошибочном опознании – проверять, как всякое доказательство – опровергать его.

Особенности предъявления для опознания:

Людей: Трудности возникают, когда опознающий или опознаваемый нарушают порядок предъявления для опознания. Например, опознающий заявляет об опознании не в момент производства самого следственного действия, а после, во время составления протокола. К повторному опознанию прибегать нельзя, но в протоколе это обстоятельство должно найти отражение. Это заявление имеет силу, если сделано в присутствии понятых.

Как быть, если и потерпевший, и подозреваемый желают опознать друг друга? Видимо, следует пойти им навстречу. Создать 2 группы для опознания. Обе стороны рассматривают друг друга и молча расходятся по разным помещениям, где в присутствии понятых заявляют кто и кого опознал. Если опознанный заявит, что при опознании он узнал опознающего, то это находит отражение в протоколе.

По функциональным признакам (по походке, голосу и т.п.)

Особенности заключаются в том, что до определенного момента опознаваемый не должен знать о проводимом опознании, чтобы не изменить свои признаки. Остальные участники могут быть поставлены в известность о проводимом опознании. Опознаваемый не должен видеть опознающего.

Трупов:

Предъявляется один, желательно в той одежде, в которой был доставлен. Перед следственным действием производится туалет трупа.

Опознание по фотографиям

В случаях, когда любой из рассмотренных выше объектов опознания не может быть предъявлен в натуре, приходится прибегать к опознанию по фотографии. Обычно это имеет место при нахождении опознаваемого объекта и опознающего в разных местностях, причем доставка одного из них к месту предъявления для опознания

невозможна либо нецелесообразна, а также в случае смерти опознаваемого или неизвестности его местонахождения.

При подборе фотографии опознаваемого лица следователь должен поинтересоваться, нет ли его опознавательных снимков, так как на них более полно отображены признаки внешности. Если таковых нет, то следователь должен постараться найти несколько фотоснимков, где бы это лицо было снято в разных ракурсах и в разной одежде, причем следует отобрать наиболее четкие изображения (желательно без ретуши). Фотографии должны относиться по возможности к тому периоду, когда опознающий видел или знал опознаваемого.

Вещи и животные должны быть сфотографированы таким образом, чтобы опознающий мог отчетливо видеть их индивидуальные признаки, поддающиеся запечатлению фотографическим путем, а также размер объекта, для чего вещи фотографируются с масштабной линейкой.

Опознающему обычно показывается фотоснимок, на котором опознаваемый объект запечатлен среди других похожих объектов, либо фотоснимок опознаваемого объекта вместе с фотокарточками подобных объектов, выполненных по возможности в одинаковых условиях и масштабе. Фотокарточка с изображением опознаваемого объекта не должна выделяться среди других ни размером, ни качеством изготовления.

Все предъявляемые для опознания фотокарточка наклеивают на таблицы, нумеруют и скрепляют печатью органа расследования. Если опознающих несколько человек, то каждому из них предъявляются разные таблицы, отличающиеся по расположению фотоснимков объектов.

В случае опознания лица по фотографии проводить в дальнейшем опознание того же лица в натуре нецелесообразно, так как факт предварительного предъявления фотокарточек окажется наводящим действием. В случае неопознания лица по фотокарточке проводить предъявление в натуре возможно (повторное опознание), так как на фотокарточке не всегда видны все признаки, индивидуализирующие опознаваемого человека.

5.2.3. Формы фиксации хода и результатов предъявления для опознания

Протоколирование

При предъявлении для опознания живых лиц фиксируются:

- их фамилия, имя, отчество и год рождения,
- признаки, указывающие на сходство предъявленных для опознания лиц
- порядок их размещения
- факт того, что фамилии и имена предъявленных для опознания лиц опознающему названы не были и что перед началом предъявления для опознания опознаваемому было предложено занять любое место среди других лиц
- При предъявлении для опознания лица по голосу, походке:
 - как оно было организовано
 - где, в каких местах и с кем находились опознаваемый и опознающий

При предъявлении для опознания трупа:

- его пол
- место предъявления для опознания
- внешний вид трупа
- наименование предъявленных для опознания предметов, которые находились
 - при трупе
- При предъявлении для опознания предметов:
 - количество предъявленных предметов
 - их наименование, форма, цвет, другие общие признаки.

Видеозапись

- применяется при предъявлении для опознания лица по внешности и по походке
- рекомендуется зафиксировать:
 - предложение следователя опознаваемому занять по своему усмотрению место в группе,
 - расположение членов группы,
 - приход опознающего,
 - предложение следователя осмотреть группу и сказать, кого он может опознать

- и по каким признакам,
- жесты и иные действия опознающего и его объяснения,
- опознанное лицо,
- при опознании по походке – движение опознаваемой группы со всех сторон.

Фотосъемка

При предъявлении для опознания живых лиц фиксируется вся группа лиц, предъявленных для опознания

При предъявлении для опознания предметов:

- к каждому из них прикрепляется или прикладывается бирка с номером,
- фиксируется вся группа предметов, предъявленных для опознания.
- при предъявлении для опознания трупа, фотосъемка производится в фас, профиль справа и слева и 3/4 поворота головы влево.

Контрольные вопросы и задания

1. Какова тактика обыска.
2. Каковы особенности тактики различных видов обыска.
3. Каковы особенности тактики выемки.
4. Выполните задание в Приложении №4 (протокол обыска (выемки))
5. Каковы общие положения тактики предъявления для опознания.
6. Каковы особенности тактики предъявления для опознания людей.
7. Каковы особенности тактики предъявления для опознания трупа.
8. Выполните задание в Приложении №5 (протокол предъявления лица для опознания)
9. Напишите определения следующих понятий:
 - Обыск
 - Выемка
10. Напишите отличие выемки от обыска

11. Кратко опишите этапы производства обыска

Глава 6. ТАКТИКА СЛЕДСТВЕННОГО ЭКСПЕРИМЕНТА. ТАКТИКА ПРОВЕРКИ ПОКАЗАНИЙ НА МЕСТЕ

6.1. Следственный эксперимент

6.1.1. Понятие следственного эксперимента, его виды и значение

Следственный эксперимент – это следственное действие, состоящее в проведении специальных опытов для исследования обстоятельств, подлежащих доказыванию по уголовному делу³⁰.

Сущность следственного эксперимента состоит в производстве следователем опытных действий. Следственный эксперимент проводится для выяснения объективной возможности наличия существенного для дела обстоятельства путем воспроизведения условий проверяемого события и производства опытов.

Виды следственного эксперимента.

1. Следственный эксперимент, проводимый в целях проверки возможности восприятия какого-либо факта, явления, т. е. возможности видеть, слышать или иным образом воспринимать определенный факт.
2. Следственный эксперимент, проводимый в целях проверки возможности совершения какого-либо действия, в частности проверки наличия у проверяемого лица определенных профессиональных и иных навыков.
3. Следственный эксперимент, проводимый в целях проверки возможности существования какого-либо явления (замыкания в электросети, определенного процента усушки фруктов и т. п.).
4. Следственный эксперимент, проводимый в целях проверки возможности существования отдельных обстоятельств, деталей расследуемого события.
5. Следственный эксперимент, проводимый в целях проверки механизма образования следов, обнаруженных в ходе предварительного расследования³¹.

³⁰ Гонтарь С.Н. Практикум по ведению следственных действий. Тактика следственного эксперимента, лекция по теме №7. Ставрополь. – 2014. – 2 с.

³¹ Гуковская Н. и. Следственный эксперимент. — М., 1985.— С. 53—85.

Следственный эксперимент производится с целью:

а) установить возможность визуального или иного восприятия криминалистически значимого факта, явления либо вообще его существования;

б) определить реальную возможность совершения конкретных действий в определенных условиях, в том числе за определенный промежуток времени;

в) проверить возможность наступления определенного события, выявить последовательность составляющих его элементов;

г) выяснить механизм образования следов преступления.

Для производства следственного эксперимента необходимо одновременное наличие следующих условий:

1) нельзя производить следственный эксперимент, когда это может привести к нарушению общественного порядка, причинению существенного ущерба интересам государства или отдельных граждан, повлечь серьезные сбои в работе предприятия, учреждения, организации или в работе транспорта;

2) проводимый опыт не должен унижать честь и достоинства участников и окружающих лиц, создавать опасность для их жизни и здоровья;

3) эксперимент должен проводиться при условии воссоздания обстановки, аналогичной или максимально близкой к той, в которой происходило расследуемое преступное событие;

4) ограниченное число участников следственного эксперимента;

5) многократность проведения однородных опытов, что позволяет убедиться в том, что полученные данные не являются случайными, что они закономерны и достоверны.

В производстве следственного эксперимента необходимо участие лица, производящего эксперимент – следователя, и проверяемого лица – свидетеля, потерпевшего, подозреваемого, обвиняемого. Обязательно участие не менее двух понятых.

В сложных случаях следователь вправе пригласить соответствующего специалиста. Последний участвует в следственном эксперименте тогда, когда:

а) необходимы дополнительные разъяснения о природе и обстоятельствах проверяемого события;

б) предстоит подготовить и провести сложные опыты, зафиксировать ход и результаты следственного действия с помощью современных технико-криминалистических средств.

Для охраны места производства эксперимента и исключения побега подозреваемого (обвиняемого), содержащегося под стражей, привлекаются сотрудники органов внутренних дел.

6.1.2. Тактика производства следственного эксперимента

Для качественного выполнения данного следственного действия необходимо выполнения ряда условий.

Законность и обоснованность производства следственного эксперимента и достоверность его результатов достигаются точным соблюдением всех необходимых процессуальных и тактических условий, надлежащим оформлением хода и результатов этого следственного действия.

Следственный эксперимент проводится в присутствии не менее двух понятых, за исключением случаев, указанных в п.3 ст.170 УПК РФ. Если следственный эксперимент проводится таким образом, что опытные действия производятся последовательно в различных местах, то в каждом пункте, в каждом из этих мест должно быть не менее двух понятых. Понятые подбираются из лиц, не заинтересованных в исходе уголовного дела.

В следственном эксперименте могут принимать участие свидетели, потерпевшие, обвиняемые, подозреваемые, а также специалисты и эксперты. Решение о необходимости участия в следственном эксперименте того или иного лица принимает следователь или судья. При этом в тех случаях, когда следственным экспериментом проверяются действия свидетеля, потерпевшего, обвиняемого и подозреваемого, участие их в этом следственном действии обязательно, если оно не исключается их смертью, тяжелой болезнью или другими обстоятельствами. В тех же случаях, когда следственным экспериментом проверяются действия других лиц, следователь может привлечь к участию в этом действии свидетелей, потерпевших, обвиняемых и подозреваемых из тактических соображений, в частности, когда ход следственного эксперимента и его результаты окажут положительное воздей-

ствие на формирование у этих лиц правильного отношения к следствию.

Вопрос необходимости участия эксперта в производстве следственного эксперимента определяет следователь или судья. При наличии ходатайства эксперта об участии в следственном эксперименте следователь, судья, как правило, удовлетворяет его.

К тактическим условиям проведения следственного эксперимента относятся следующие:

1. Следственный эксперимент должен быть произведен в условиях максимально сходных с условиями, в которых имело место исследуемое событие (действие), а именно:

- в месте, где происходило само исследуемое действие (событие);
- в той же обстановке, в которой происходило это деяние (событие), или в реконструированной обстановке;
- в то же время суток при той же освещенности, в сходных с исследуемым событием (действием) метеорологических и звуковых условиях;
- с использованием подлинных или сходных предметов;
- с привлечением тех же лиц, которые участвовали в исследуемом событии, или лиц, по физическим данным сходных с ними;
- при соответствии темпов проведения опытных действий исследуемому действию (событию).

Необходимость обеспечения максимального сходства условия производства следственного эксперимента с условиями исследуемого действия (события) вызывается существованием причинно-следственных связей между условиями, в которых проводятся те или иные опытные действия (опыты, исследования), и их результатами. Опыт будет чистым, результат его – корректным, достоверным, если последний будет следствием, вытекающим из тех условий, в которых опыт был произведен. При подготовке и проведении следственного эксперимента учитываются только те из перечисленных выше условий, которые будут влиять на ход опытного действия и его результаты. Так, не всегда место проведения следственного эксперимента или освещенность на этом месте будут оказывать влияние на ход и результаты опытного действия. Например, при определении экспериментальным путем возможности слышать не имеет значения степень освещенности места, где производится следственное дей-

ствии. Поэтому при реконструкции обстановки нет необходимости восстанавливать ее всю, вплоть до мелочей, не оказывающих влияния на результаты опытных действий.

При производстве следственного эксперимента необходимо стремиться к использованию подлинных предметов, с применением которых было совершено проверяемое действие. В случаях утраты или уничтожения подлинных предметов используются сходные с ними. Для обеспечения безопасности при производстве следственного эксперимента вместо огнестрельного или холодного оружия могут быть использованы их макеты, если это не повлияет на достоверность результатов опытных действий.

К участию в следственном эксперименте, как правило, привлекаются те лица, действия которых проверяются. В случае проверки наличия у лица определенных профессиональных и иных навыков следственный эксперимент проводится с участием только этого, а не иного лица.

2. Важным тактическим условием производства следственного эксперимента является проведение опытов в несколько этапов. При достаточной сложности проверяемого события (явления) в ходе следственного эксперимента приходится проводить несколько опытных действий, каждое из которых представляет собой этап проведения этого эксперимента. Опытные действия в одном следственном эксперименте проводятся поочередно в их логической последовательности, что позволяет проследить механизм происшедшего события.

3. Неоднократность проведения однородных опытов является следующим тактическим условием, обеспечивающим объективность и достоверность следственного эксперимента. Количество однородных опытов, исходя из ситуации и конкретных задач, решаемых экспериментом, определяет лицо, производящее предварительное расследование. Неоднократность проведения однородных опытов снижает или даже исключает возможность получения случайного результата, позволяет определить временные, скоростные и другие границы проверяемого события.

4. Учет изменившихся и не поддающихся реконструкции условий. В тех случаях, когда не представляется возможным реконструировать обстановку в полном, необходимом для производства следственного эксперимента объеме, при производстве этого след-

ственного действия учитывается влияние, которое могло бы оказать условие, не поддающееся реконструкции, и результаты опытных действий оцениваются с поправкой на это влияние.

Как всякое следственное действие, следственный эксперимент условно подразделяется на три этапа:

- подготовительный (подготовка следственного эксперимента);
- рабочий (собственно проведение следственного эксперимента);
- заключительный (фиксация хода и результатов следственного эксперимента).

На подготовительном этапе следственного эксперимента создаются предпосылки успешного его проведения. После принятия решения о производстве этого следственного действия следователь приступает к его подготовке. Подготовка к проведению следственного эксперимента по месту ее проведения подразделяется на две стадии:

- стадия подготовки к проведению следственного эксперимента до выезда (выхода) на место проведения этого следственного действия;
- стадия подготовки на месте производства следственного эксперимента.

6.1.3. Подготовка к производству следственного эксперимента до выезда на место его проведения

До выезда (выхода) на место проведения следственного эксперимента необходимо:

1) определить:

- цель следственного эксперимента, время и место его проведения. При этом необходимо усвоить цель каждого опытного действия. Выбор времени проведения следственного эксперимента определяется не только организационными обстоятельствами, но, прежде всего необходимостью обеспечить условия проведения опытных действий, максимально приближенные к тем условиям, в которых проходило проверяемое действие, событие;
- содержание, способ, вид каждого опытного действия и очередность их проведения;
- все необходимые условия проведения опытов:

- участников следственного эксперимента и их обязанности. Для участия в следственном эксперименте следует привлекать только действительно необходимых лиц. Присутствие при производстве этого следственного действия лишних людей, участие которых не вызывается необходимостью обеспечения успешности, полноты, объективности и законности производства этого следственного действия, нецелесообразно;
- средства фиксации, которые будут необходимы при производстве следственного эксперимента;

2) составить план проведения следственного эксперимента, в котором отразить цель этого следственного действия, содержание, способ, вид опытных действий и порядок их производства; указать необходимых участников следственного действия и средства фиксации, а также предусмотреть организационные мероприятия, необходимые для подготовки и успешного проведения следственного эксперимента;

3) провести следующие организационные мероприятия:

- принять меры к обнаружению и сохранению предметов и других объектов, необходимых для реконструкции обстановки происшедшего события;
- подготовить необходимые для производства опытных действий подлинные или заменяющие их предметы (орудия преступления, предметы хищения и т. п.);
- подготовить технические средства фиксации;
- обеспечить явку в нужное место и время участников следственного эксперимента;
- при необходимости выезда на место проведения следственного эксперимента решить вопрос об обеспечении транспортом. Если на месте проведения эксперимента не будет возможности подобрать понятых, найти нужных специалистов, технику для фиксации следственного эксперимента и другие объекты, необходимые для его проведения, следователь решает эти вопросы до выезда на место проведения следственного действия.

6.1.4. Подготовка к производству следственного эксперимента по прибытии на место его проведения

По прибытии на место проведения следственного эксперимента до начала его проведения осуществляются следующие подготовительные мероприятия:

1) разъяснения следователем прав и обязанностей, предусмотренных уголовно-процессуальным законом, участникам следственного эксперимента;

2) подготовка надлежащей обстановки для проведения опытных действий, что включает в себя:

- уточнение изменений в обстановке, в которой имело место проверяемое действие, событие;
- реконструкцию обстановки проверяемого действия, события;
- проверку соответствия условий эксперимента условиям, в которых произошло проверяемое действие, событие;

3) инструктаж участников следственного эксперимента и размещение их на месте производства опытных действий. При этом, как правило, следователю приходится решать, в каких пределах каждый участник должен быть ознакомлен с содержанием предстоящих опытных действий и каковы обязанности при проведении следственного эксперимента. Бесспорно, то, что все участники эксперимента должны отчетливо представлять себе, где они будут находиться во время проведения опытных действий и что предстоит им при этом делать, а также то, что участвующие в эксперименте специалисты и понятые должны быть осведомлены обо всех замыслах следователя. Что касается свидетелей, обвиняемых, подозреваемых, потерпевших и других участников эксперимента, то они должны быть ознакомлены с целью этого следственного действия, а также его содержанием в объеме, необходимом для того, чтобы осознанно принимать участие в следственном действии. Всех участников следственного эксперимента в необходимых случаях следователь предупреждает об ответственности за разглашение данных эксперимента. Участвующие в производстве следственного эксперимента свидетель и потерпевший предупреждаются об ответственности за отказ или уклонение от дачи показаний и за дачу заведомо ложных показаний по ст. 307 и 308 УК РФ;

4) организация охраны арестованного или задержанного, если такие лица принимают участие в следственном эксперименте.

На стадии непосредственного производства следственного эксперимента руководящая роль следователя особенно заметна:

он руководит действиями всех участников этого следственного действия, и от его распорядительности, продуманности всех действий зависят законность, полнота, объективность следственного эксперимента и, в конечном счете, достоверность полученного результата.

На этом этапе тактические условия производства следственного эксперимента находят свое выражение в применении следователем в ходе всего следственного действия соответствующих тактических приемов.

Непосредственное производство следственного эксперимента после завершения подготовительного этапа начинается с заслушивания кратких показаний участвующего в следственном действии подозреваемого, обвиняемого, потерпевшего, свидетеля об обстоятельствах, которые предполагается проверить опытным путем. При этом лицу, дающему показания, нельзя задавать наводящие вопросы.

Заслушиваются показания об обстоятельствах, подлежащих проверке, следователь предлагает лицу, действия которого проверяются, оценить соответствие обстановки проведения следственного эксперимента той обстановке, в которой имело место проверяемое событие, действие. Если поступает заявление о каком-то несоответствии воссозданной обстановки, которое может повлиять на результаты следственного эксперимента, необходимо учесть замечания проверяемого лица и привести обстановку в соответствие с его показаниями, после чего продолжить производство следственного эксперимента. В том случае, когда воссозданная обстановка хотя и отличается от той, в которой происходило проверяемое действие, но эти отличия не существенны, на результаты следственного эксперимента влияния не окажут, следственное действие проводится без изменений обстановки. Так, проверка на возможность видеть какое-либо действие, событие или другое обстоятельство, происшедшее зимой, может быть произведена и летом, но при этом условия освещенности при производстве следственного эксперимента должны быть такими же, как это имело место во время проверяемого происшествия.

Опытные действия в следственном эксперименте проводятся по распоряжению следователя в ранее намеченной очередности при необходимости поэтапно. Следователь руководит производством опытных действий, определяет необходимость их повторения, вносит коррективы по ходу их проведения, обеспечивает активное участие всех других лиц, обращает внимание понятых и других участников следственного эксперимента на ход эксперимента и результаты опытных действий, при необходимости консультируется со специалистом. Если проверяемое действие совершалось несколькими лицами, то проверяются действия каждого лица отдельно, в отсутствие других участников проверяемого события, действия. Роль отсутствующих участников проверяемого действия играют другие лица, схожие с ним по физическим данным. Возможны случаи одновременного участия в одном следственном эксперименте всех лиц, принимавших участие в совершении проверяемого действия, события, в частности в том случае, когда проверяемый результат может быть достигнут только их совместными усилиями.

В тех случаях, когда по болезни проверяемого лица или по другой причине в следственном эксперименте участвует лицо, сходное с ним по физическим данным, и результаты следственного эксперимента изобличают подозреваемого в совершении преступления или иным образом свидетельствуют не в его пользу, эксперимент следует повторить с участием того лица, действия которого проверяются.

информация, полученная в процессе следственного эксперимента, признается доказательством, если ход и результаты этого следственного действия зафиксированы в соответствии с требованиями уголовно-процессуального закона (ст. ст. 164, 166, 167 УПК РФ).

6.1.5. Фиксация результатов следственного эксперимента

Основным средством фиксации следственного эксперимента является протокол. В качестве вспомогательных средств фиксации используются фотосъемка, киносъемка, звукозапись, видеозапись, составление планов и схем. Видеозапись – наиболее удобное средство дополнительной фиксации, совмещающее в себе преимущества киносъемки и звукозаписи и не имеющее их недостатков. Такие сред-

ства фиксации, как фотосъемка, видеозапись, составление планов и схем, киносъемка, могут применяться по любому виду следственного эксперимента. Звукозапись применяется преимущественно при фиксации следственного эксперимента, проводимого в целях проверки возможности слышать в той или иной заранее известной обстановке. Как правило, звуко-, кино-, видеозапись должна отражать следственный эксперимент полностью. Но возможны случаи фиксации с помощью киносъемки и видеозаписи отдельных фрагментов следственного эксперимента и, прежде всего, его опытных действий. В этом случае в протоколе следственного эксперимента указывается, что именно из следственного эксперимента фиксируется с помощью видеозаписи и киносъемки.

Результаты применения дополнительных средств фиксации: фототаблицы, схемы, планы, киноленты, фонозаписи, видеокассеты - прилагаются к протоколу следственного эксперимента.

Протокол следственного эксперимента должен удовлетворять прежде всего требованиям закона. Он составляется в ходе производства следственного эксперимента или непосредственно по его окончании следователем или лицом, производящим расследование. Для полноты и точности отражения этого следственного действия в процессе его производства рекомендуется делать черновые записи происходящего, точные измерения, производить судебное фотографирование, запись на кино- и видеопленку, звукозапись. При этом в протоколе должны быть указаны технические средства, применяемые в ходе следственного эксперимента, условия и порядок их применения, объекты, к которым эти средства были применены, а также то, что о предстоящем применении технических средств были уведомлены лица, участвовавшие в производстве этого следственного действия. В протоколе должны полно и объективно найти отражение все действия, совершенные следователем и другими участвовавшими в следственном эксперименте лицами в той последовательности, как это имело место в действительности. Описание следственного действия должно точно отражать сущность, структуру и логику проведенного следственного эксперимента в целом и опытных действий в особенности. В частности, в протоколе следственного эксперимента указывается, что полученные в результате проделанных опытных действий какие-либо предметы или другие объекты (фальшивые

деньги, наркотикосодержащие вещества и т. д.) приобщаются к делу в качестве вещественных доказательств.

Следует иметь в виду, что при необходимости обеспечить безопасность потерпевшего, его представителя, свидетеля, их близких родственников, родственников и близких лиц следователь вправе в протоколе следственного действия, в котором участвуют потерпевший, его представитель или свидетель, не приводить данные об их личности. В этом случае следователь с согласия прокурора выносит постановление, в котором излагаются причины принятия решения о сохранении в тайне этих данных, указывается псевдоним участника следственного действия и приводится образец его подписи, которые он будет использовать в протоколах следственных действий, произведенных с его участием. Постановление помещается в конверт, который после этого опечатывается и приобщается к уголовному делу.

В целом требования, предъявляемые к протоколу следственного эксперимента, обеспечивающие достоверность доказательства, сводятся к следующим:

1) соблюдение уголовно-процессуального закона: составление протокола надлежащим лицом; разъяснение понятым и другим участвующим в следственном действии лицам их прав и обязанностей, уведомление этих лиц о применении технических средств и др.;

2) объективность протокола. В нем должны быть отражены только те действия, которые были совершены, и так, как это было в действительности. Домыслов, добавлений, искажений в отображении хода и результатов следственного эксперимента в протоколе не должно быть:

3) полнота протокола. Протокол следственного эксперимента должен отражать с исчерпывающей полнотой весь ход и результаты этого следственного действия. Особенностью протокола следственного эксперимента является отражение в нем цели производимых опытов, условий их производства, соответствия этих условий тем, в которых произошло проверяемое событие, динамики производства самих опытных действия и их результатов. Текст протокола должен

быть грамотным, точно, однозначно и логично отражающим весь ход следственного эксперимента и его результаты³².

По структуре протокол следственного эксперимента не отличается от протоколов других следственных действий. Он состоит из трех частей: вводной, описательной и заключительной. Особенностью вводной части протокола следственного эксперимента является обязательное указание в ней цели следственного эксперимента, которая определяется задачами, решаемыми опытными действиями. Для описательной части протокола следственного эксперимента характерным является отражение обстановки, в которой производится следственное действие, в том числе описание произведенной реконструкции, условий, в которых производится эксперимент; расположения участников следственного эксперимента перед началом производства опытных действий; подробное и точное описание каждого проделанного опыта и полученных результатов.

Заключительная часть протокола следственного эксперимента содержит указание о том, что с ним ознакомлены все участники следственного эксперимента, их заявления по поводу производства следственного действия и замечания на протокол, если таковые поступили, перечень прилагаемых к протоколу схем, планов, фототаблиц, кинолент, магнитофонных лент и видеокассет, подписи участников этого следственного действия. Здесь же делается отметка о том, что всеми участниками следственного эксперимента просмотрены кинолента, видеозапись, прослушана звукозапись, изготовленные при производстве этого следственного действия. Если к моменту окончания следственного эксперимента кинолента и видеозапись не будут готовы, то правильность кино- и видеозаписи подтверждается в отдельном протоколе просмотра этих материалов уголовного дела.

Как любое другое доказательство по уголовному делу процесс и результат следственного эксперимента подлежат оценки следователем лично.

Как и всякое иное доказательство, следственный эксперимент оценивается с точки зрения его допустимости, относимости и достоверности. **Допустимость** его определяется соблюдением уголовно-процессуальных норм, регулирующих основания и порядок

³² Белкин Р. С. Эксперимент в следственной, судебной и экспериментальной практике — М, 1994 — С 91—92.

производства следственного эксперимента; **относимость** – наличием в протоколе этого следственного действия информации, имеющей значение для дела. Специфика оценки достоверности следственного эксперимента определяется его экспериментальным характером. Наличие эксперимента, опытных действий влечет необходимость оценки, как самих опытных действий, так и их результатов. **Оценка достоверности** следственного эксперимента осуществляется по внутреннему убеждению следователя в совокупности (в сравнении) с другими доказательствами по уголовному делу. В целом процесс оценки следственного эксперимента может выглядеть следующим образом:

1) проверка правильности принятого следователем решения о производстве следственного эксперимента, определения его целей, содержания и последовательности проведения опытных действий;

2) проверка соответствия условий проведения следственного эксперимента условиям, в которых произошло проверяемое событие, действие;

3) оценка использованных тактических приемов, их соответствия уголовно-процессуальным и тактическим условиям производства следственного эксперимента, в том числе влияния тактических приемов на обеспечение надлежащего психологического состояния лица, действия которого проверялись в ходе следственного эксперимента;

4) оценка достоверности результатов следственного эксперимента;

5) сопоставление полученных результатов с другими доказательствами по делу. Эта проверка осуществляется на основании изучения конкретных материалов уголовного дела, вызвавших необходимость производства следственного эксперимента, и протокола следственного действия.

Результаты проводимых опытных действий будут достоверны, если они проведены в условиях, соответствующих тем, в которых произошло проверяемое событие, действие, и все проделанные опыты привели к одному и тому же результату. В том случае, когда результаты однородных опытных действий будут различны по своему значению, они не могут быть достоверными. Результаты опытных действий могут устанавливать возможность определенного течения события, совершения определенного в известных условиях действия.

Выводы из таких результатов будут только вероятными. Если же опытными действиями устанавливается определенный результат, т. е. выявляется, что действие могло произойти только таким образом и не иначе или только не таким, а каким-либо другим образом, то выводы из таких результатов следственного эксперимента будут носить категорический, достоверный характер. Вероятностный характер полученных результатов позволяет выдвигать предположения о возможных направлениях дальнейших поисков доказательств, проверки следственных версии. Результаты категорические, достоверные имеют для оценки доказательств более существенное значение. Если опытные действия подтверждают возможность совершения определенных действий или существования определенных событий, это означает, что эти действия или события могли произойти, могли иметь место, но это еще не значит, что проверяемые действия, события произошли в действительности в момент совершения преступления. Если в ходе следственного эксперимента получен отрицательный категорический ответ, результат, это с достоверностью означает, что проверяемое действие, событие не происходило, поскольку в известных условиях оно вообще не могло произойти. Результаты следственного эксперимента используются в ходе дальнейшего расследования по уголовному делу, при производстве других следственных действий. Положительный наибольший результат дает использование данных, полученных в ходе следственного эксперимента, при повторных допросах, избличающих заподозренных лиц в совершении преступления.

6.2. Проверка показаний на месте

6.2.1. Понятие, сущность и содержание проверки показаний на месте

Проверка показаний на месте – самостоятельное комплексное следственное действие, состоящее в получении на месте происшествия от ранее допрошенного лица показаний о проверяемых обстоятельствах расследуемого события, которые это лицо сопровождает показом на предметы, документы, следы, имеющие значение для

уголовного дела, демонстрирует как свои отдельные действия, так и действия других участников события.

Сущность проверки показаний на месте заключается в демонстрации лицом, правдивость сведений которого проверяется, определенного места, связанного, с событием расследуемого преступления и совершенных на нем действий, а также в анализе данного места и сопоставлении полученных данных с его реальной обстановкой.

Обязательным тактическим условием проверки показаний на месте является органичное сочетание рассказа и показа проверяемым лицом объектов или элементов обстановки, подтверждающих правдивость его показаний, а также демонстрация соответствующих действий.

Проверку показаний на месте **необходимо проводить** в случаях если:

1) в показаниях допрошенного имеются сведения о значимых для расследования месте или маршруте, которые он не смог назвать или описать так точно, чтобы из материалов дела они воспринимались однозначно;

2) в показаниях допрошенного фигурируют данные о местонахождении следов преступления или предметов, могущих стать вещественными доказательствами по расследуемому уголовному делу;

3) необходимо сопоставить показания двух или более лиц о событии, происшедшем в конкретном месте или на маршруте следования к нему;

4) в показаниях допрошенного субъекта есть сведения об обстановке места происшествия и тогда при проверке показаний на этом месте удастся восстановить обстановку, а значит, и убедиться в осведомленности проверяемого лица относительно обстоятельств расследуемого преступления.

Обязательными участниками проверки показаний на месте являются: следователь, двое понятых, проверяемое лицо – ранее допрошенный свидетель, потерпевший, подозреваемый или обвиняемый.

Необязательными участниками следственного действия могут явиться: специалист, оперативный сотрудник уголовного розыска, участковый уполномоченный, сотрудники полиции, обеспечивающие

безопасность проведения проверочных действий, потерпевший, свидетели.

6.2.2. Тактика подготовки и проведения проверки показаний на месте

Сущность проверки показаний на месте состоит в сопоставлении показаний на месте с обстановкой, в которой произошло расследуемое событие, в возможности изобличения лица, дающего ложные показания, не подтверждающиеся обстановкой места происшествия, действия.

Содержание и порядок данного следственного действия законодательно закреплен в ст. 194 УПК РФ.

Итак, при производстве этого следственного действия лицо, показания которого проверяются, не только дает устные показания о происшедшем, но и указывает при этом места, где это происходило, и демонстрирует отдельные действия, которые совершались здесь им самим и другими участниками события. Какое-либо постороннее вмешательство в ход проверки и наводящие вопросы не допускаются. В силу этого проверка показаний на месте содержит элементы некоторых других следственных действий: осмотра места происшествия, допроса, предъявления для опознания, следственного эксперимента. Легко обнаруживается сходство проверки показаний на месте с перечисленными следственными действиями, и в то же время проверка показаний на месте – самостоятельное следственное действие, имеющее свою, отличающуюся от других цель, другие свойства, выделяющие его в ряду других следственных действий.

В ходе этого следственного действия лицо показывает путь движения к месту, где произошло интересующее следствие событие, само это место, при этом вспоминает подробности и детали происшедшего и может дать более полные и правдивые показания, чем это было на предыдущем допросе, указывает путь отхода с места происшествия.

Проверка показаний на месте имеет некоторые психологические преимущества перед рядом других следственных действий. Тот факт, что свидетель, потерпевший, обвиняемый, подозреваемый дают показания на месте, где происходили те события, которые были ими или

другими лицами в их присутствии совершены, дает импульс к оживлению мыслительной деятельности к вспоминанию тех или иных обстоятельств, связанных с происшедшим событием. Демонстрация лицом своих действий и действий других лиц на месте, где происходило интересующее следствие событие, оживляет моторную память, что способствует даже ими точных и полных показаний.

Проверка показаний на месте проводится по преступлениям любого вида (наиболее часто по делам о хулиганствах, убийствах, грабежах, изнасилованиях, нарушениях уставных правил взаимоотношений между военнослужащими при отсутствии между ними отношений подчиненности). Необходимость производства проверки показаний на месте возникает в следующих ситуациях:

1) когда по уголовному делу возникли сомнения в точности и полноте показаний свидетеля, потерпевшего, обвиняемого, подозреваемого, которые могут быть уточнены и пополнены на месте происшедшего события;

2) когда у следователя возникли сомнения в правдивости показаний и их можно проверить на месте совершения действий, о которых получены показания;

3) когда в показаниях нескольких лиц об одних и тех же обстоятельствах есть противоречия, касающиеся места совершения тех или иных действий, последовательности их совершения и т. п.

Целями проверки показаний на месте являются:

1) уточнение и дополнение имеющихся показаний, их проверка и получение новых доказательств;

2) установление причин имеющихся в показаниях противоречий и их устранение в ходе производства проверки показаний на месте.

Проведение проверки показаний на месте для простого повторения ранее полученных показаний в целях так называемую «закрепления показаний» недопустимо, оно не даст новых данных. Трудно переоценить значение проверки показаний на месте для предварительного следствия. В ходе этого следственного действия следователь получает возможность проверить, насколько допрошенное лицо осведомлено о месте происшествия, уточнить собранные сведения о маршруте движения участвовавших в событии лиц и о самом месте происшествия. Производство этого следственного действия дает возможность следователю оказать помощь добросовестному свидетелю

лю во вспоминании, уточнении, детализации своих показаний; позволяет сопоставить показания проверяемого лица о фактической обстановке с действительностью, а также с другими доказательствами по делу; выявить несоответствие показаний обстановке на месте; изобличить лицо, дающее ложные показания; обнаружить новые доказательства. В частности, при производстве проверки показаний на месте могут быть обнаружены следы, предметы и другие объекты, имеющие значение для дела, о которых следователю до этого не было известно. При наличии противоречивых доказательств проверка показаний на месте помогает установить причины противоречия и зачастую устраняет эти противоречия. Производство проверки показаний на месте дает доказательственную информацию по всем обстоятельствам, подлежащим установлению по делу, в том числе и о причинах и условиях, способствовавших совершению преступления.

Следует иметь в виду, что не допустимо одновременная проверка на месте показаний нескольких лиц, что отрицательно сказывается на качестве проведения данного следственного действия и противоречит уголовно-процессуальному закону.

Наибольшее сходство проверка показаний на месте имеет со следственным экспериментом. Вместе с тем между ними есть существенные различия, свидетельствующие о том, что это – два различных, самостоятельных следственных действия:

1) следственный эксперимент проводится в заранее известных следователю условиях, обстановке, зачастую реконструированную самим следователем. Проверка показаний на месте проводится для выявления условий, в которых происходило то или иное событие, выяснения обстановки происшедшего;

2) при производстве следственного эксперимента преследуется цель экспериментальной проверки действий и возможностей конкретного лица, поэтому каждый из участников этого следственного действия воспроизводит действия одного типа. При производстве проверки показаний на месте проверяемое лицо дает показания как о своих действиях, так и о действиях других лиц;

3) при производстве следственного эксперимента отсутствует элемент опознания, поскольку эксперимент осуществляется в заранее известной обстановке, при проверке показаний на месте элемент опознания есть. Лицо, показания которого проверяются, как бы

опознает место, обстановку, в которой произошло событие, о котором он ранее давал показания;

4) в следственном эксперименте проводятся опытные действия, при проверке показаний на месте опытные действия не проводятся.

Как и любое другое следственное действие проверка показаний на месте начинается с подготовки следователя военной прокуратуры к его производству.

В период подготовки к проверке показаний на месте следователь проводит следующие мероприятия:

1) определяет цель этого следственного действия, в частности обстоятельства, подлежащие проверке на месте. Для этого следователю необходимо тщательно изучить материалы уголовного дела, относящиеся к этим обстоятельствам;

2) при необходимости, например, при недостаточной полноте первичных показаний, дополнительно допрашивает лицо, показания которого будут проверяться на месте. В показаниях этого лица должны найти отражение следующие обстоятельства:

- пути следования к месту происшествия и обратно;
- общая обстановка и размещение предметов, объектов на месте;
- действия, которые были произведены на месте происшествия допрашиваемым лицом и другими участниками происшествия, содержание этих действий и последовательность их совершения;
- отношение ранее допрошенного к той части первичного допроса, в которой содержатся данные, противоречащие последующим показаниям;

3) получает согласие обвиняемого и подозреваемого на участие их в этом следственном действии, поскольку без согласия лица, показания которого надлежит проверить, проведение проверки показаний на месте будет бессмысленным;

4) предварительно по материалам дела и визуально знакомится с местом проведения проверки;

5) определяет время проведения следственного действия и участников этого действия;

6) составляет план проведения проверки показаний на месте, в котором детально отражаются все подготовительные мероприятия,

ход следственного действия и порядок применения технических средств фиксации;

7) подготавливает технические средства, применение которых будет необходимым при производстве этого следственного действия;

8) принимает меры по обеспечению транспортом и охране заключенного под стражу лица, принимающего участие в производстве проверки показаний на месте;

9) вызывает и инструктирует участников проверки показаний на месте: разъясняет им права и обязанности, указывает цели проверки показаний на месте, определяет общие правила поведения при производстве этого следственного действия, свидетелей и потерпевших предупреждает об уголовной ответственности за отказ или уклонение от дачи показаний и за дачу заведомо ложных показаний по ст.ст. 307 и 308 УК РФ.

Фиксация проверки показаний на месте, ее оценка.

Ход и результаты проверки показаний на месте фиксируются в протоколе, а также на схемах, планах и с помощью звуко- и видеозаписи, фото- и киносъемки. В протоколе результаты применения фото- и киносъемки, видео- и звукозаписи не отражаются, но обязательно фиксируется факт применения этих технических средств. В протокол записывается только то, что относится к проверке показаний на месте. Если в ходе проверки показаний на месте возникает необходимость осмотра места происшествия или каких-либо предметов, обыска, следственного эксперимента, то эти действия проводятся вслед за проверкой показаний на месте и оформляются соответствующими отдельными протоколами. Объяснения, даваемые в ходе производства проверки показаний на месте лицом, показания которого проверяются, записываются в протоколе в третьем лице.

Оценка протокола проверки показаний на месте как доказательства осуществляется следователем на общих основаниях. Необходимо учитывать, что это следственное действие будет иметь доказательственное значение только в том случае, когда исключается возможность осведомленности лица, показания которого проверяются, об интересующих следствие обстоятельствах из иного источника, кроме непосредственного наблюдения их этим лицом. В доказательственном отношении наиболее значимыми являются такие проверки показаний на месте, производство которых дает новые доказатель-

ственные факты: ранее неизвестные предметы и следы, имеющие значение по делу.

Контрольные вопросы и задания

1. Каковы виды следственного эксперимента.
2. Каковы особенности тактики следственного эксперимента.
3. В чем заключается тактика проверки и уточнения показаний на месте.
4. Каковы особенности тактики проверки и уточнения показаний на месте.
5. Способы и технические средства, применяемые при производстве следственных экспериментов и проверок показаний на месте.
6. Особенности фиксации хода и результатов следственных экспериментов и проверок показаний на месте.
7. Выполните задание в Приложении №6 (протокол проверки показаний на месте)
8. Дайте понятие следующим определениям:
 - Следственный эксперимент
 - Проверка показаний на месте
 - Предъявление для опознания
9. Перечислите случаи, при возникновении которых опознание может быть произведено по фотографиям

10. Опишите этапы предъявления для опознания

11.Опишите этапы производства проверки показаний на месте

Глава 7. ТАКТИКА НАЗНАЧЕНИЯ И ПОРЯДОК ПРОВЕДЕНИЯ СУДЕБНОЙ ЭКСПЕРТИЗЫ

7.1. Общие положения о судебной экспертизе

7.1.1. Сущность, предмет и классификация экспертиз

Процессуальный порядок назначения и производства судебной экспертизы в уголовном процессе регулируется ст. 57, 195–207 УПК РФ, а также Федеральным законом от 31 мая 2001 г. № 73-ФЗ «О государственной судебно-экспертной деятельности в Российской Федерации»³³.

Судебная экспертиза – это следственное действие, состоящее в производстве в установленном законом порядке исследований различных объектов лицом, обладающим специальными знаниями (экспертом) в науке, технике, искусстве или ремесле и даче ими заключений по вопросам, возникающим в ходе расследования уголовных дел.

Сущность судебной экспертизы ее состоит в анализе по заданию следователя (суда) сведущим лицом – экспертом на основе специальных познаний в науке, технике, искусстве или ремесле предоставляемых в его распоряжение материальных объектов (вещественных доказательств), а также различных документов (в том числе протоколов следственных действий) с целью установления фактических данных, имеющих значение для разрешения дела. По результатам исследования эксперт составляет заключение, которое является одним из предусмотренных процессуальным законом доказательств.

К эксперту предъявляются два основных требования – компетентность и беспристрастность. Под компетентностью следует понимать наличие соответствующего профилю исследования высшее образование и наделение полномочий (права) проведения конкретного вида судебной экспертизы.

Предмет судебной экспертизы составляют фактические данные, исследуемые и устанавливаемые при расследовании уголовного дела на основе специальных знаний.

³³ Федеральный закон от 31 мая 2001 г. N 73-ФЗ О государственной судебно-экспертной деятельности в Российской Федерации // Собрание законодательства Российской Федерации. – 2001 г. – N 23 ст. 2291.

Объектами экспертизы являются в основном вещественные доказательства, в том числе люди и животные, трупы и части тела, предметы материального мира (механизмы и агрегаты, вещества, материалы и изделия, разнообразные объекты растительного происхождения и др.), документы и полиграфическая продукция, материально-фиксированные отображения (следы рук, ног, выделения человека и др.), процессуальные документы, место происшествия.

Основные задачи, разрешаемые судебными экспертизами: идентификация объектов; диагностика механизма события; экспертная профилактика.

Судебно-экспертная деятельность основывается на **принципах**: законности, защиты прав и свобод личности, независимости эксперта, объективности и полноты проводимого исследования.

Субъекты судебно-экспертной деятельности – органы и должностные лица, назначающие экспертизы, судебно-экспертные учреждения в лице их руководителей, организующих производство судебной экспертизы, и судебные эксперты, ее производящие.

Классификация экспертиз может производиться по различным основаниям.

1. По роду специальных знаний различают следующие классы: криминалистические; медицинские и психофизиологические; инженерно-технические; экономические; биологические; сельскохозяйственные; инженерно-технологические; экологические; инженерно-транспортные; искусствоведческие.

Криминалистические экспертизы включают в себя три рода экспертиз: а) традиционные криминалистические – дактилоскопическая, трасологическая, баллистическая, почерковедческая, технического исследования документов, портретная, исследования холодного оружия; б) (нетрадиционные) новые виды экспертиз – автороведческая, лингвистическая, видео,-фоноскопическая взрывотехническая, фототехническая, одорологическая, экспертиза изменения номерных и фирменных знаков; в) материаловедческие.

2. По объему исследования экспертизы делятся на основные и дополнительные. Дополнительная проводится тогда, когда в деле появились новые обстоятельства, требующие экспертного исследования, или отдельные вопросы были исследованы недостаточно. Дополнительная судебная экспертиза назначается в случае недостаточной

ясности или полноты ранее данного заключения. Поручается она тому же или другому эксперту.

3. По составу исполнителей экспертизы бывают единоличные (один эксперт) и комиссионные (два и более специалистов в одной области)

4. По характеру используемых знаний экспертизы могут быть однородными и комплексными. При производстве комплексной судебной экспертизы экспертами разных специальностей решается вопрос (несколько вопросов), каждый из них проводит исследования в пределах в своих специальных знаний.

5. По последовательности проведения судебные экспертизы разделяются на первичные и повторные. Повторная судебная экспертиза назначается в связи с возникшими у суда, судьи, лица, производящего, следователя (дознание) сомнений в правильности или обоснованности ранее данного заключения по тем же вопросам и поручается другому эксперту или другой комиссии экспертов.

6. По месту проведения – в экспертном учреждении и вне экспертного учреждения.

7.1.2. Система государственных судебно-экспертных подразделений

В Российской Федерации специализированные учреждения, где проводятся судебные экспертизы, сосредоточены в различных ведомствах – МВД России, Министерстве юстиции России, Минздравсоцразвития России. Соответствующие учреждения имеются также в Минобороны России и ФСБ России. Кроме того, экспертизы могут проводиться экспертами негосударственных экспертных учреждений и специалистами, не работающими в экспертных учреждениях.

В системе МВД России организационное и научно-методическое руководство всеми экспертными подразделениями осуществляет один орган – государственное учреждение Экспертно-криминалистический центр МВД России (ГУ ЭКЦ МВД России). В республиках, входящих в состав России, некоторых краях, областях и крупных городах имеются экспертно-криминалистические центры (управления, ЭКУ), в областях и городах меньшего масштаба, а также

некоторых районах – отделы или отделения (ЭКО). В небольших территориальных и транспортных подразделениях МВД России действуют экспертно-криминалистические группы (ЭКГ) в составе нескольких экспертов или экспертно-криминалистические лаборатории (ЭКЛ), где обычно работает один эксперт и проводятся только криминалистические экспертизы.

В системе Минюста России организационное руководство экспертными учреждениями осуществляет Управление судебно-экспертных учреждений, а научно-методическое – Российский федеральный центр судебных экспертиз (РФЦ СЭ). В РФЦ СЭ проводятся наиболее сложные и повторные экспертизы практически всех видов по поручениям судов и следователей Следственного комитета (СК), а также первичные экспертизы по делам, находящимся в производстве судов и СК г. Москвы, Московской и еще нескольких центральных областей России.

В республиках, краях и областях функционируют лаборатории судебных экспертиз (ЛСЭ), обслуживающие несколько смежных регионов или один крупный регион, а также лаборатории судебных экспертиз, их филиалы и группы экспертов, которые обслуживают судебно-следственные органы сравнительно небольших регионов.

Системы судебно-медицинских и судебно-психиатрических экспертных учреждений России находятся в ведении Минздрава России. Система судебно-экспертных учреждений органов здравоохранения состоит из судебно-медицинских (бюро судебно-медицинской экспертизы) и судебно-психиатрических экспертных учреждений. Главными экспертными учреждениями в системе Минздрава России, соответственно, являются Нии судебной медицины и Государственный научный центр общей и судебной психиатрии им. В.П. Сербского.

Бюро судебно-медицинской экспертизы есть в крупных городах, областях, краях и республиках России.

Судебно-психиатрические экспертизы проводятся стационарно или амбулаторно (специальными экспертными комиссиями при психиатрических учреждениях).

7.1.3. Порядок назначения судебной экспертизы

Процессуальным основанием проведения экспертизы является постановление следователя, дознавателя или судьи. Вводной части указываются место и дата составления постановления, лицо его составившее, дело, фамилия обвиняемого, статьи УК РФ. В описательной части кратко излагается фабула дела и обстоятельства, в связи с которыми возникла необходимость назначить экспертизу, а также статья УПК РФ. В резолютивной части указывается род или вид экспертизы, формулируются вопросы, выносимые на рассмотрение эксперта, назначается эксперт или определяется экспертное учреждение, приводится перечень материалов, предоставляемых в распоряжение эксперта.

Большое значение имеет правильная формулировка вопросов, выносимых на разрешение эксперта, они должны быть конкретными, четкими и ясными, относящимися к компетенции эксперта. Задаются в логической последовательности.

Подготовка к назначению судебной экспертизы включает подбор образцов для сравнительного исследования, необходимых для ее проведения. Получение таких образцов является самостоятельным следственным действием, проводимым в соответствии со ст. 202 УПК РФ. Процедура изъятия образцов для сравнительного исследования фиксируется в протоколе. Все образцы, направляемые на экспертизу, должны отвечать требованиям: воспроизводимости (полное и точное отображение в них идентификационных признаков); сравнимости (возможность использования образцов для сравнения на основе общих и частичных признаков); неизменяемости (стабильность отображенных признаков в течение идентификационного периода); достоверности происхождения.

7.1.4. Процесс экспертного исследования

Процесс экспертного исследования состоит из нескольких основных стадий:

1. Подготовительная стадия – эксперт знакомится с постановлением и уясняет вопросы, поставленные на исследование.
2. Стадия раздельного исследования каждого объекта.

3. Стадия сравнительного исследования объектов экспертизы.

4. Стадия оценки результатов и формулирования выводов.

Процесс производства экспертизы заканчивается оформлением исследования в виде заключения эксперта, которое состоит из вводной, исследовательской части и выводов (ответы на вопросы)

Выводы, к которым приходит эксперт при даче заключения, могут быть категорическими (положительными и отрицательными) и вероятными (предположительными). Категорическое заключение эксперта является источником доказательств, а фактические данные, изложенные в заключении, – доказательствами по делу. Вероятное заключение не является источником доказательств; оно намечает лишь дальнейшую направленность расследования. Вероятное заключение играет оперативно-тактическую роль и, естественно, не может быть положено в основу приговора.

В тех случаях, когда в заключении делаются вероятные выводы или вывод о невозможности решения вопросов, эксперт обязан подробно изложить причины, приведшие его к такому результату. Категорическое заключение эксперта, являясь доказательством по делу, оценивается судом, судьей, прокурором, следователем, лицом, производящим дознание, с точки зрения его обоснованности, достоверности, полноты, надежности примененных методов исследования, соблюдения всех процессуальных положений, установленных для производства экспертизы. Материалы, иллюстрирующие экспертное заключение и его результаты, прилагаются к нему.

В заключении экспертов, проводящих комплексную экспертизу, указывается какие исследования и в каком объеме провел каждый эксперт какие факты он установил и к каким выводам пришел. Каждый эксперт, участвующий в производстве комплексной экспертизы, подписывает ту часть заключения, которая содержит описание проведенных им исследований, и несет за нее ответственность. Эксперты, выполняющие комплексную или комиссионную экспертизу, составляют единое заключение. В случае возникновения разногласий между экспертами, каждый из них или эксперт, который не согласен с другими, дает отдельное заключение.

Неполноту или неясность экспертного заключения можно устранить допросом эксперта или назначением дополнительной экспертизы.

Контрольные вопросы и задания

1. Каковы виды судебных экспертиз.
2. Какие органы составляют систему государственно-судебно-экспертных подразделений.
3. Каков порядок назначения судебной экспертизы.
4. Выполните задание в Приложении №7 (постановление следователя о назначении судебной экспертизы)
5. Напишите определения следующих понятий:
 - Судебная экспертиза
 - Первичная экспертиза
 - Повторная экспертиза
 - Дополнительная экспертиза
 - Комплексная экспертиза
 - Комиссионная экспертиза

Глава 8. ОБЩИЕ ПОЛОЖЕНИЯ КРИМИНАЛИСТИЧЕСКОЙ МЕТОДИКИ

8.1. Понятие и содержание криминалистической методики расследования

итоговым разделом криминалистики является криминалистическая методика, или, как ее еще называют, методика расследования отдельных видов и групп преступлений: убийств, изнасилований, краж, грабежей, дорожно-транспортных происшествий и др. В сущности, это квинтэссенция науки криминалистики – та совокупность ее рекомендаций, которая служит делу борьбы с преступностью.

Криминалистическая методика расследования – это система научных положений и разрабатываемых на их основе практических рекомендаций, базирующихся на изучении закономерностей криминальной и следственной деятельности, которые оптимизируют организацию и осуществление расследования преступлений³⁴.

При изучении закономерностей преступной деятельности большое внимание уделяется анализу зависимости вида, способа и механизма преступного поведения от особенностей связи злоумышленника с предметом противоправного посягательства и обстановкой совершения преступления, от личностно-типологических характеристик виновного, степени организованности, законспирированности преступной группы и других факторов. При изучении следственной деятельности выявляются, анализируются и обобщаются закономерности, связанные с возникновением и развитием следственных ситуаций на всех этапах процесса расследования отдельных видов преступлений. Изучение и систематизация следственных ситуаций позволили их типизировать и выработать комплексы тактико-методических приемов ведения следствия в рамках этих ситуаций с учетом конкретных особенностей расследуемых преступлений.

Криминалистическая методика расследования – заключительная часть криминалистики. В то же время она влияет на развитие общей теории криминалистики, других ее разделов и, в частности, ор-

³⁴ ищенко Е.П., Топорков А.А. Криминалистика: Учебник. — 2-е издание. — М.: Юридическая фирма "КОНТРАКТ", ИНФРА-М, 2010. — С.470.

ганически увязывает технические средства, способы их использования и тактические приемы производства следственных действий со спецификой методов расследования различных преступных посягательств. Так, криминалистическая техника раскрывает механизм образования следов рук, но она не конкретизирует, на каких объектах они чаще всего остаются при совершении умышленных убийств или краж. Криминалистическая тактика разрабатывает приемы допроса потерпевших, но не дает ответа на вопрос, в чем заключаются особенности допроса потерпевших по делам, например, о посягательствах на половую неприкосновенность личности, личное имущество граждан путем мошенничества. Обобщение таких особенностей – задача криминалистической методики расследования.

Другими словами, предметом криминалистической техники и тактики служит общее, а криминалистической методики особенное, характеризующее работу с источниками доказательств при расследовании конкретных преступлений.

Вместе с тем конкретную частную криминалистическую методику нельзя рассматривать как некое простое объединение, набор следственных действий, технических средств и методов, рекомендуемых для успешного расследования того или иного вида преступлений. Частные методики содержат не только наиболее эффективные в данном случае средства и рекомендации, но и методы их использования, особенности организации расследования. Содержание конкретных частных криминалистических методик и есть то особенное, ради познания которого развивается данный раздел науки криминалистики. Частные методики расследования представляют собой итоговый продукт всей криминалистики. Фактически в них аккумулируются данные всех ее частей, трансформированные с учетом криминалистической специфики различных видов преступлений, ситуационных и иных особенностей деятельности по их расследованию.

При разработке методики расследования криминалистика исходит из индивидуальности каждого преступления и лиц, его совершивших. Однако неповторимость совершаемых преступлений, особенности расследования каждого уголовного дела отнюдь не означают отсутствия положений, общих для расследования всех преступлений того или иного вида, например, всех дел об экологических преступлениях или криминальном наркобизнесе.

Наличие общих подходов к решению методических проблем расследования преступлений позволяет формировать частные криминалистические методики применительно к их отдельным группам. На этой основе можно создать методику расследования всех видов убийств или только детоубийств либо методику расследования убийств, сопровождающихся расчленением трупа. Можно разработать методику расследования всех видов краж либо только квартирных, карманных, из учреждений, гостиниц и др. Все зависит от оснований, на которых формируются частные криминалистические методики.

Общие видовые методики формируются на базе уголовно-правовой классификации (уклонение от уплаты налогов, кражи, бандализм, убийства и др.). Они могут объединяться и в более крупные группы в соответствии с классификацией, принятой в Уголовном кодексе РФ: преступления против личности, преступления против конституционных прав и свобод, преступления в сфере экономики и т.д.

Детализируются частные криминалистические методики обычно с учетом особенностей того или иного элемента состава преступления: способа совершения или сокрытия, места реализации посягательства (кражи из жилищ, магазинов самообслуживания, на транспорте, контрабанда с подделкой документов, с сокрытием перемещаемых через границу объектов и т.п.).

Ключевым понятийным элементом всех частей криминалистической методики расследования является *методическая рекомендация*, представляющая собой научно обоснованный совет о наиболее целесообразном способе действий следователя в той или иной типовой ситуации, складывающейся в процессе раскрытия и расследования преступлений.

Формирование частных криминалистических методик осуществляется в последние годы по двум основным направлениям:

- 1) совершенствование существующих и разработка новых методик. К последним относятся такие, которые связаны с появлением новых составов преступлений, посягающих, например, на охраняемые информационные отношения, экономическую безопасность, экологию и др. Доработка существующих методик может быть вызвана появлением новых способов совершения и сокрытия преступле-

ний, например, с применением компьютерных систем, с изменением контингента субъектов преступных посягательств (возникновением организованных групп, сообществ);

2) разработка частнометодических рекомендаций высокой степени общности, охватывающих несколько видов и даже родов преступлений, но совершаемых в специфичных условиях места и времени либо лицами, обладающими определенным признаком. Такие комплексные рекомендации отличаются от традиционных частных криминалистических методик как структурой, так и содержанием.

В настоящее время разработаны методики расследования преступлений:

- 1) несовершеннолетних;
- 2) рецидивистов;
- 3) совершенных осужденными в местах лишения свободы;
- 4) организованными преступными группами и сообществами;
- 5) иностранцами и др.

В зависимости от времени совершения: раскрываемые «по горячим следам»; преступления прошлых лет.

В зависимости от места совершения: на транспорте; в курортных зонах и местах массового туризма; в экстремальных климатических или территориальных и производственных условиях (на лесозаготовках, зимовках, метеостанциях и т.п.).

В зависимости от личности потерпевшего: против иностранцев; против лиц с дефектами и расстройствами психики и др.

По уровню конкретизации методики расследования бывают: высокой степени общности (сориентированные на большую группу разнородных преступлений, например, связанных с ненадлежащим исполнением профессиональных обязанностей в сфере производства или совершенных организованными преступными сообществами); средней степени общности (методики расследования группы однородных преступлений, например, преступлений против личности); малой степени общности (видовые, подвидовые методики расследования грабежей, краж, разбоев и т.д.) и конкретные методики расследования отдельных видов и подвидов преступлений в различных типовых следственных ситуациях.

Методики могут быть комплексными, например, методика расследования поджогов и преступных нарушений правил пожарной

безопасности. Некоторые методики содержат рекомендации только применительно к расследованию на первоначальном этапе, а не в целом.

Частные криминалистические методики аккумулируют то типичное, что характерно для расследования преступлений определенного вида или группы. Однако они не могут содержать всех рекомендаций по расследованию каждого посягательства данного вида. Выбор следователем частной криминалистической методики – начальная стадия реализации содержащихся в ней рекомендаций. Главное здесь творческое, эвристическое применение выбранной методики для расследования конкретного преступления сообразно с его индивидуальными особенностями. Частную криминалистическую методику уместно сравнить с матрицей, требующей приспособления к условиям конкретного расследуемого правонарушения. Только тогда осуществляется переход от типичного, составляющего содержание криминалистической методики расследования, к единичному, характеризующему работу следователя по конкретному уголовному делу.

8.2. Основания и принципы формирования криминалистических методик расследования

Частнометодические рекомендации криминалистической методики формируются с использованием всех источников: права, науки, следственной, оперативно-розыскной, экспертной, судебной практики.

Первый источник методических рекомендаций – **право**.

Нормы Особенной части УК РФ наполняют конкретным содержанием общую формулу предмета доказывания и, следовательно, определяют конкретные цели процесса расследования. Именно квалификация расследуемого преступления позволяет определить конкретные задачи следственной деятельности, правильно уяснить обстоятельства, подлежащие доказыванию по данному делу.

Роль уголовного процесса как источника частнокриминалистических методик проявляется в том, что закон регламентирует общую процедуру расследования преступлений (часть вторая УПК РФ «Досудебное производство»). Именно на ней основывается структура частных криминалистических методик, отражающая порядок и оче-

редность следственной деятельности. Последние играют роль определенных «узловых моментов» процесса расследования, обуславливают его периодизацию и в некоторой степени планирование деятельности следователя

Уголовно-процессуальный закон четко очерчивает совокупность следственных действий, посредством которых осуществляется процесс доказывания. Большинство из них проводится по усмотрению следователя, однако в отношении некоторых сформулированы императивные нормы, относящиеся ко всем или некоторым категориям уголовных дел. Частные криминалистические методики содержат рекомендации по типичному кругу следственных действий, проводимых в оптимальной очередности. Они, естественно, могут оперировать лишь теми действиями, которые регламентированы в гл. 23–27 УПК РФ.

Уголовно-процессуальный закон устанавливает общую формулу предмета доказывания. На ее основе криминалистическая методика разрабатывает круг обстоятельств, подлежащих выяснению при расследовании по каждой категории уголовных дел.

Основополагающее значение для всей криминалистической методики имеют требования ст. 6–14 УПК РФ о защите прав и законных интересов лиц и организаций, потерпевших от преступлений, всестороннем и объективном исследовании обстоятельств произошедшего. В сочетании с нормой о неукоснительном обеспечении установленных законом процессуальных гарантий прав и интересов участников процесса эти требования обязывают следователя исключить односторонний подход к расследуемому событию, предвзятость своих суждений и действий.

В числе общих принципов, преследующих цель обеспечить в ходе расследования строгий учет всего методически существенного, чаще всего выделяются *требования неуклонного соблюдения законности при разработке и реализации методических рекомендаций, планового, поэтапного, быстрого и оперативного расследования*. Методическая суть данных требований ориентирована на то, чтобы приемы и способы ведения следствия соответствовали не только закону, но и нормам профессиональной этики. В то же время полное и всестороннее расследование немыслимо без четкого его планирования в сочетании с оперативным принятием следователем решений в

разных следственных ситуациях, с их практической реализацией на должном научно-методическом уровне

Вторым источником методических рекомендаций является наука, прежде всего криминалистика, все ее разделы. Всякие усовершенствования технико-криминалистических средств и методов, тактических приемов и правил влияют на криминалистическую методику, вызывая уточнения применяемых или разработку новых методических рекомендаций. Особенно это относится к расширению возможностей криминалистической техники и тактики, а также судебной экспертизы. В свою очередь, следственная практика стимулирует через криминалистическую методику развитие криминалистической техники и тактики.

Положения, исходные для разработки частных криминалистических методик, можно разделить на две группы. **Первая группа** относится к деятельности по расследованию преступлений любого вида. Эти положения являются итогом изучения деятельности, осуществляемой в специфической сфере борьбы с преступностью. Часть из них разрабатывается не только криминалистикой и относится не только к расследованию преступлений. На них базируется вся уголовно-процессуальная деятельность. Во главе угла здесь стоит соблюдение законности при производстве по уголовному делу (ст. 7 УПК РФ).

Законность предполагает организацию и проведение всех необходимых следственных действий и оперативно-розыскных мероприятий в полном соответствии с нормами материального и процессуального права и в целях, регламентированных законом. Обеспечить соблюдение законности при расследовании преступления – значит, изобличить виновных лиц только законными средствами и методами, оградив от привлечения к уголовной ответственности невиновных, защитить права и свободы личности, интересы общества и государства от преступных посягательств, а в конечном счете восстановить нарушенные преступниками правоотношения.

К положениям первой группы относится и требование разработки частных криминалистических методик таким образом, чтобы они обеспечивали быстрое и полное раскрытие преступлений, установление всех эпизодов и фактов противоправной деятельности, изобличение всех лиц, участвовавших в совершении и сокрытии пре-

ступления, возмещение причиненного материального ущерба. Частная криминалистическая методика должна быть легко адаптируемой к конкретным условиям расследования. Это требует от ее разработчиков учета прежде всего типовых следственных ситуаций, формулирования типовых версий, определения круга следственных действий, необходимых для их проверки, а также ориентиров и доказательств для установления и изобличения виновного лица.

Для этого частная криминалистическая методика должна обеспечивать:

1) своевременное, полное и всестороннее выявление и познание обстоятельств содеянного;

2) решение как типовых, так и нестандартных задач расследования с учетом специфики групповых и индивидуальных характеристик преступлений;

3) эффективное применение указанных приемов и способов при минимуме исходной информации по расследуемому делу;

4) успешное преодоление активного и пассивного противодействия следственному познанию с наименьшей затратой сил и средств.

Цель расследования – не только изобличить виновных, привлечь их к уголовной ответственности и возместить причиненный преступлением ущерб, но также выяснить и по возможности устранить обстоятельства, способствовавшие совершению преступления. Поэтому по материалам уголовного дела должны быть определены пути и способы предупреждения аналогичных преступных посягательств.

Чтобы реализовать эти исходные положения при разработке частных криминалистических методик, обеспечить их действенность и результативность, криминалисты постоянно изучают преступную деятельность. Понятно, что их внимание прежде всего привлекает механизм реализации посягательств, в особенности способы совершения и сокрытия преступлений. Не зная их, невозможно расследовать преступление, особенно совершенное в условиях неочевидности. Поэтому криминалистикой сформулирован подход – «от способа совершения преступления к способу его выявления и раскрытия». Не случайно обобщенные данные об этих способах служат одной из исходных составляющих при разработке частных криминалистических методик расследования. Эти данные – стержневой элемент второй

группы исходных положений, используемых при формировании методических рекомендаций криминалистики.

В эту группу, кроме данных о способах, входят также обобщенные сведения, характеризующие другие стороны преступной деятельности, в частности характеристики личности типичного преступника и типичной жертвы посягательства, информация о типичных обстоятельствах, способствовавших совершению и сокрытию преступлений данного вида. Эти сведения, а также результаты анализа следственной, экспертной и оперативно-розыскной практики по заданной категории уголовных дел служат цели выявления типичного круга и очередности производства следственных действий и оперативно-розыскных мер при раскрытии и расследовании конкретных преступлений.

Активное взаимодействие с оперативно-розыскными аппаратами органов дознания и специалистами (экспертами), с населением и средствами массовой информации облегчает установление, розыск и изобличение подозреваемых, успешное доказывание их виновности, обеспечивает полноту получения криминалистически значимой информации, проведение отдельных следственных действий, выявление тщательно замаскированных эпизодов преступной деятельности и имущества, добытого противоправным путем. В частных криминалистических методиках раскрываются обычные для данной категории дел формы такого взаимодействия.

Методики расследования преступлений, сформированные на основе вышеприведенных положений, представляют собой обобщенный и научно осмысленный опыт борьбы с преступностью. их назначение – снабдить следственную практику наиболее совершенными методами и приемами, помочь следователю избежать ошибок, нерациональной траты времени, сил и средств.

8.3. Структура и содержание криминалистических методик расследования

Структура частных криминалистических методик расследования должна содержать:

1) круг обстоятельств, подлежащих первоочередному и последующему установлению;

- 2) типовые следственные ситуации, возникающие на разных этапах расследования;
- 3) выдвижение версий и планирование расследования;
- 4) первоначальные и последующие методы собирания доказательственной и иной криминалистической информации;
- 5) тактические и методические особенности отдельных следственных действий, криминалистических операций и взаимодействия следователей с оперативно-розыскными органами;
- 6) особенности использования при расследовании специальных знаний.

Таким образом, частная криминалистическая методика должна включать обстоятельства, подлежащие установлению и доказыванию; описание типичных следственных ситуаций, особенностей планирования следственных действий и оперативно-розыскных мер на первоначальном и последующем этапах расследования; изложение тактики первоначальных следственных действий и сопутствующих им оперативно-розыскных мероприятий; методические особенности последующего и заключительного этапов расследования

Обстоятельства, подлежащие установлению и доказыванию. Признаки, общие для всех однородных преступлений, объединяют их в группы. Последние различны по объему, например, кражи вообще, квартирные кражи, кражи из дачных домиков. Признаки, общие для группы, если они соответствующим образом систематизированы и типизированы, составляют информационную модель данного рода, вида или даже подвида преступлений. Она своеобразный обобщенный «портрет» преступления, научная абстракция, аккумулирующая то общее, что объединяет множество конкретных преступлений. Зачастую ее именуют криминалистической характеристикой преступления конкретного вида.

Поскольку информационная модель представляет собой отражение типичного, нет и не может быть модели конкретного преступления. Модель, аккумулирующая все без исключения существенные признаки, будет описанием конкретного преступного посягательства и не может быть распространена на другие подобные преступления именно в силу своей индивидуальности. На основе обобщения описаний значительного количества преступлений и разрабатывается

их информационная модель, отражающая наиболее типичное для всего массива расследуемых преступлений.

информационная модель преступления обязательно должна включать:

- а) типичные исходные сведения;
- б) данные о типичных способах совершения и сокрытия этого вида преступлений и типичных последствиях их применения;
- в) сведения о личности вероятного преступника, вероятных мотивах и целях содеянного;
- г) данные о личности вероятной жертвы преступления и о типичном предмете посягательства;
- д) сведения о типичных обстоятельствах совершения преступления (место, время, обстановка).

В приведенной структуре аккумулированы все ключевые обстоятельства предмета доказывания, которые необходимо установить по данной категории уголовных дел. Задача следователя заключается в их конкретизации и детализации применительно к специфике расследуемого преступления.

Процесс расследования принято делить на первоначальный, последующий и заключительный этапы. Такая градация имеет существенное методическое значение, поскольку каждый из указанных этапов характеризуется спецификой в объеме и методах криминалистической деятельности. Поэтому на всех этапах расследования приемы и способы действий следователя разрабатываются криминалистической методикой с учетом особенностей каждого из них (первоначального, последующего и заключительного).

Этапы расследования отличаются друг от друга:

- по типовым следственным ситуациям, имеющим доминирующее значение;
- роли версий для расследования, основным особенностям их построения и проверки;
- объему и содержанию исходных данных, имеющихся в распоряжении следователя на начало соответствующего этапа;
- основным задачам, решаемым на данном этапе;
- основной направленности деятельности участников расследования;

- условиям производства предварительного следствия, определяющим характерные особенности осуществления процессуальных и оперативно-розыскных действий.

Первоначальный этап требует от следователя максимальной оперативности. Необходимо разобраться в событии, которое предстоит расследовать, выявить и зафиксировать максимум доказательств, которые иначе могут исчезнуть или быть уничтожены, предпринять интенсивные меры к раскрытию преступления «по горячим следам», установлению и задержанию виновных. Следователь должен знать типичные средства и пути решения таких задач, а также типичные факторы, осложняющие работу.

Основная задача этапа предопределила и четкую поисково-разведывательную направленность деятельности следователей и взаимодействующих с ними сотрудников органов дознания, а также ведущую роль следственных и оперативно-розыскных версий.

Особенности производства процессуальных и оперативно-розыскных действий на первоначальном этапе расследования заключаются в следующем. Большинство этих действий: следственные осмотры, освидетельствования, обыски, выемки, допросы потерпевших, свидетелей-очевидцев, подозреваемых, предъявления для опознания, производство некоторых видов судебных экспертиз, прослушивание телефонных переговоров, подворно-поквартирные обходы, розыск преступников по приметам и другим данным, наружное и электронное наблюдение, засады и патрулирование, задержание подозреваемых, контрольно-ревизионные проверки и другие мероприятия – имеют отчетливо выраженный поисковый и в то же время криминалистически неотложный характер; они отличаются высокой интенсивностью и темпом производства, требуют значительной концентрации сил и средств (в связи с чем создаются следственно-оперативные группы), расширенной системы взаимодействия следователей с органами дознания.

Планирование как элемент частной методики призвано улучшить организацию расследования данного вида преступлений. В зависимости от содержания исходных данных, полученных в ходе анализа следственной ситуации и учета версий, типичных для данной категории дел, следователь планирует свои действия, определяет их си-

стему, очередность и формы связи с оперативно-розыскными и организационно-техническими мероприятиями.

Тактика первоначальных следственных действий – самостоятельный элемент каждой частной методики. Перечень этих действий носит примерный, типовой характер. На практике в последние годы начали разрабатываться алгоритмы (формализованные программы) действий следователя на первоначальном этапе. Конечно, в зависимости от обстоятельств расследуемого события и его особенностей очередность первоначальных действий и их перечень обычно варьируют. После получения информации, дающей основание подозревать конкретное лицо, и его допроса в качестве подозреваемого задачи первоначального этапа считаются выполненными.

Последующий этап характеризуется разрешением проблемных ситуаций в отношении основных структурных элементов предмета доказывания (событие и способ совершения преступления, виновное лицо). Доказательственная информация, имеющаяся к этому времени в распоряжении следователя, позволяет с достаточной надежностью ответить на те вопросы, которые в большей степени, чем все остальные, определяли ее проблемность на первоначальном этапе.

Сведения, которыми располагает следователь на данном этапе, отличаются большим объемом, а их содержание – большей конкретностью, упорядоченностью, разнообразием процессуальных источников, целенаправленностью и надежностью собранных судебных доказательств. Все эти свойства позволяют перейти от поискового (вероятностного, многоверсионного, нередко интуитивного) варианта расследования к последовательному, построенному на логических выводах, полученных из собранных по делу доказательств.

В связи с появлением на последующем этапе обвиняемого и большим значением его показаний для дальнейшего расследования существенная часть следственных и иных действий концентрируется вокруг этой процессуальной фигуры. Оперативно-розыскные мероприятия, в том числе и негласного характера, на данном этапе также сосредоточены вокруг обвиняемого с целью получения новых данных не только об инкриминируемом ему преступлении, но и для выявления других общественно опасных деяний. В связи с подобной

направленностью следственных и оперативно-розыскных действий острота конфликтных ситуаций может существенно возрастать.

Поскольку главная задача последующего этапа – полное и всестороннее доказывание всех значимых обстоятельств расследуемого уголовного дела, основное содержание процессуальных действий составляют допросы обвиняемых, вновь выявленных свидетелей, очные ставки, следственные эксперименты, повторные осмотры и обыски, проведение судебных экспертиз в зависимости от складывающейся по делу ситуации. Все это должно быть нацелено на обнаружение дополнительных доказательств, выявление ранее неизвестных эпизодов преступной деятельности и новых лиц, причастных к их совершению, поиск новых источников криминалистически значимой информации.

На заключительном этапе подводятся итоги проведенного расследования, устраняются допущенные ошибки и недоработки и принимается итоговое процессуальное решение, формулируемое обычно в виде обвинительного заключения или постановления о прекращении дальнейшего производства по уголовному делу.

Контрольные вопросы и задания.

1. Дайте понятие криминалистической методике
2. В чем выражается сущность и значение криминалистической методики
3. Дайте характеристику принципам формирования криминалистических методик.
4. В чем заключается цель расследования преступлений.
5. Охарактеризуйте структуру частных криминалистических методик расследования.
6. Какова структура частной криминалистической методики

7. Каковы общие положения тактики первоначальных и последующих следственных действий

Глава 9. МЕТОДИКА РАССЛЕДОВАНИЯ УБИЙСТВ

9.1. Криминалистическая характеристика убийств

Криминалистическая характеристика преступлений представляет собой систему обобщенных данных и основанных на них научных выводов, и рекомендаций о наиболее типичных криминалистически значимых признаках преступлений, знание которых необходимо для организации и осуществления их всестороннего, полного, объективного и быстрого раскрытия и расследования³⁵.

В основе криминалистической характеристики убийств лежат объективные процессы совершения и сокрытия этих преступлений, определяющие закономерности отражения признаков содеянного в реальности. В качестве ее элементов выступают:

1) типичные криминалистические ситуации совершения убийств. В этом плане выделяются убийства с применением огнестрельного оружия, взрывчатых веществ, ядов, колюще-режущих орудий, а также совершенные организованными преступными сообществами; в драке; на сексуальной почве; заказные, замаскированные, из корыстных, хулиганских побуждений; очевидные убийства и те, которые произошли при отсутствии свидетелей, и т.д.;

2) сведения о предмете преступного посягательства, которым является жизнь человека; этот элемент чаще всего достаточно очевиден;

3) сведения о наиболее распространенных способах совершения убийств, которые неразрывно связаны с конкретной ситуацией и отличаются большим многообразием в аспекте орудий, приемов их применения, времени, места, обстановки посягательства на жизнь.

В числе орудий преступления могут быть все виды огнестрельного и холодного оружия, взрывные устройства, ядовитые, радиоактивные вещества и др. Время и место выбираются убийцей, как правило, исходя из соображений собственной безопасности, удобства применения орудия преступления, местонахождения жертвы и других факторов.

³⁵ Гонтарь С.Н. Криминалистика. Методика расследования преступлений против Личности, лекция по теме №6. Ставрополь. – 2013. – С. 2.)

Типичными способами совершения убийств принято считать: причинение потерпевшему смертельных телесных повреждений различными видами оружия; введение в организм большого количества ядовитых веществ; приведение жертвы в беспомощное состояние либо использование такого состояния для лишения жизни; сбрасывание потерпевшего с высоты, выбрасывание из движущегося транспортного средства и т.п.

Многовариантность приемов использования орудий преступления зависит как от характера последних, так и от времени и места их применения. В некоторых случаях способ совершения убийства избирается преступником с таким расчетом, чтобы между совершенными действиями и наступлением смерти потерпевшего прошел достаточный промежуток времени, используемый убийцей для создания ложных доказательств невиновности;

4) сведения о типичных личностных особенностях злоумышленника всегда относятся к основным элементам криминалистической характеристики данной категории преступлений. Здесь довольно четко выделяются две категории преступников.

Первая – лица, совершившие так называемые бытовые убийства на почве семейных, служебных или житейских конфликтов. Эти деяния обычно характеризуются отсутствием предварительной подготовки и принятия мер к сокрытию самого убийства, его орудий и следов. Нередко их совершают лица, не связанные с преступной средой, а в ряде случаев и положительно характеризующиеся. После убийства они могут явиться с повинной, а на допросах не уклоняются от дачи правдивых показаний и не противодействуют органам следствия.

Вторая категория убийц представляет значительно большую общественную опасность, поскольку они посягают на жизнь человека с заранее обдуманым умыслом по тщательно разработанному плану, преследуя корыстные или иные низменные цели. Среди них встречаются рецидивисты, сделавшие своей профессией грабежи, разбойные нападения, убийства, бандитизм и др.;

5) типичные следы преступления – это прежде всего материальные следы, оставшиеся на жертве преступления от орудий убийства, например, последствия взрыва, удара, пули, дроби, сам труп потерпевшего; орудия преступления; следы пребывания виновного на ме-

сте убийства и др. идеальные следы – это те отображения, которые возникают в сознании очевидцев в связи с восприятием ими обстоятельств содеянного.

Анализ уголовных дел об убийствах показывает, что в содержание криминалистической характеристики этого вида преступлений входят также сведения о связи конкретного деяния (или об отсутствии таковой) с другими преступлениями; о целях и мотивах совершения убийства; о характере и размере ущерба, причиненного преступлением; об обстановке и механизме совершения убийства; о количестве виновных (кто совершил убийство, не совершено ли оно группой лиц); об обстоятельствах, способствующих совершению преступления.

9.2. Обстоятельства, подлежащие доказыванию

В ходе расследования убийств следователь устанавливает ряд обстоятельств, круг которых в значительной мере определяется спецификой этих преступлений.

Общие обстоятельства. Устанавливаются во всех случаях совершения данных преступлений:

- точное место и время совершения преступления (адрес помещения либо координаты местности, день, час, а по возможности и минуты, продолжительность совершения преступления);
- действия преступника по подготовке преступления;
- орудия убийства, другие предметы и средства, использованные преступником при совершении преступления;
- механизм совершения преступления;
- действия преступника по сокрытию преступления и своего участия в нем;
- наличие причинной связи между действиями преступника и наступившими последствиями,
- характер умысла преступника, цель и мотивы его действий;
- личность виновного, характеризующие его данные,
- личность жертвы, характеризующие ее данные, в том числе victimологический аспект поведения.

Обстоятельства, характерные для отдельных разновидностей преступлений. Установлению подлежат:

- при совершении преступления группой – роль каждого участника преступления;
- при обнаружении частей расчлененного трупа – принадлежность всех обнаруженных частей одному телу, способ и механизм расчленения, личность жертвы;
- при корыстных мотивах убийства – характер и размер ущерба;
- в случаях совершения убийства в состоянии сильного душевного волнения либо при превышении пределов необходимой обороны – психическое состояние виновного и реальность нападения, от которого оборонялся.

Наиболее общими при расследовании убийств являются следующие ситуации.

- на момент возбуждения уголовного дела лицо, совершившее преступление, следствию не известно;
- на момент возбуждения уголовного дела совершившее преступление лицо известно следствию. Кроме того, на специфику следственной ситуации влияет период времени, прошедший с момента совершения преступления до 10 мин до начала расследования, ряд других факторов.

В случае совершения преступления неизвестным преступником первоочередной задачей следователя является обнаружение и закрепление следов преступления и иных доказательств, выявление дополнительных источников информации об обстоятельствах преступления и установление преступника. С этой целью производятся осмотр места происшествия и трупа, допросы свидетелей, осмотр и исследование одежды жертвы и иных вещественных доказательств, назначение судебно-медицинской и других видов экспертиз.

При наличии данных о том, что аналогичные преступления совершались этим лицом ранее, анализируются приостановленные и прекращенные уголовные дела, отказные материалы и т. п.

В ситуации, когда преступник известен следствию, основной задачей расследования становится проверка его причастности к совершенному преступлению. Подозреваемый допрашивается, подвергается освидетельствованию, его одежда изымается и осматривается. Для обнаружения одежды, в которую он был одет в момент совершения преступления, а также предметов, находившихся при нем, по месту

его жительства проводится обыск. При необходимости проводятся судебно-медицинские, биологические и другие исследования.

9.3. Версии и планирование расследования

Выдвигаемые версии могут быть разделены на три группы:

- версии, не имеющие выраженной специфики и выдвигаемые при расследовании различных категорий преступлений, основанные на анализе следов рук, ног, транспортных средств и иных следов. К подобным версиям относятся версии о физических данных преступников, способах их проникновения в помещение, использованных ими транспортных средствах и т. п.;
- версии родового характера, типичные для преступлений против личности, о насильственном характере события преступления; о событиях, предшествовавших преступлению, об орудиях причинения телесных повреждений; о совершении наряду с расследуемым другим преступлением (кражи, грабежа), о психических аномалиях преступника;
- версии, обусловленные следственной ситуацией той или иной разновидности преступлений.

Типичные следственные ситуации по делам об убийствах и следственные версии. К подобным следственным ситуациям могут быть отнесены:

- обнаружение трупа с явными признаками насильственной смерти;
- обнаружение трупа с признаками насильственной смерти при неясности ее конкретной причины;
- обнаружение трупа без явных телесных повреждений и при отсутствии видимых травмирующих факторов, но при обстоятельствах, свидетельствующих о насильственном характере смерти;
- исчезновение человека при наличии данных, позволяющих предположить его убийство;
- обнаружение частей расчлененного трупа. При этом рассматриваются версии о наступлении смерти в результате: убийства, самоубийства, несчастного случая, в результате какого-либо заболевания, скоропостижной смерти.

Для выдвижения частных следственных версий отправными моментами являются элементы первоначальной следственной ситуации:

- расположение, направление и следы крови на предметах окружающей обстановки, характер и локализация повреждений на теле трупа могут служить основанием для версий о механизме убийства, его орудиях, положении, в котором находился потерпевший в момент причинения ранений;
- резаные раны кистей рук трупа, зажатые в его пальцах волосы, лоскуты одежды преступника – о происходившей между ними борьбе,
- обнаружение обезглавленного трупа либо трупа с обезображенным лицом и иными повреждениями, свидетельствующими о стремлении преступника затруднить опознание жертвы, дает основание для версии о совершении убийства кем-либо из окружения убитого;
- обнаружение в организме умершего яда вызывает предположение о совершении преступления близким потерпевшему лицом, имеющим возможность незаметно и без подозрений со стороны жертвы дать ей яд;
- отсутствие следов взлома в помещении при наличии данных о замкнутом образе жизни потерпевшего и проявляемой им осторожности при допуске посторонних в дом может свидетельствовать о совершении преступления знакомым жертве лицом;
- части расчлененного трупа могут свидетельствовать о совершении убийства по! месту жительства или работы преступника;
- вывернутые карманы одежды, отсутствие ценностей, которые должны были находиться при потерпевшем, могут свидетельствовать о корыстных мотивах совершенного;
- согнутые в коленях и разведенные в стороны ноги трупа женского пола в сочетании с обнажением нижней части тела свидетельствуют об убийстве на сексуальной почве, и т. д.

9.4. Первоначальный этап расследования убийства при наличии трупа

Дело об убийстве возбуждается по факту обнаружения трупа с признаками насильственной смерти или исчезновения человека при обстоятельствах, позволяющих предположить его насильственную смерть. Следует помнить, что несвоевременное возбуждение уголовного дела чревато весьма негативными последствиями. Остающийся на свободе убийца способен уничтожить следы содеянного, совершить другое тяжкое преступление. Следы могут необратимо измениться под воздействием неблагоприятных внешних сил. Обстоятельства преступления, воспринятые очевидцами, могут в значительной мере стереться из их памяти.

Осмотр места происшествия и трупа прежде всего позволяет уяснить общий характер произошедшего. Находится ли труп на открытой местности, например, на территории населенного пункта, на улице, во дворе, на пустыре, в поле, на лугу, в лесу либо в помещении (в квартире, коридоре, на лестничной площадке, чердаке и т.д.). Необходимо обратить внимание на отсутствие или наличие признаков насильственного проникновения преступника в помещение, следов борьбы и самообороны, предшествовавших убийству, принять меры к обнаружению орудий, с помощью которых оно совершено, последствий их применения, например, пуль, гильз, дроби, картечи, пыжей, огнестрельных повреждений, следов яда в пище, напитках.

Важными объектами поиска и анализа при осмотре служат следы-отображения преступника: его рук, ног, зубов, ткани одежды и др., а также выделений организма: крови, спермы, слюны, пота, носовой слизи. Ценными находками могут стать вещи, оброненные, брошенные преступником: предметы одежды, головной убор, вещи с метками, номерами предприятий бытового обслуживания; бирка с фамилией матери, привязанная к руке трупа новорожденного, штампы на белье (по делам о детоубийстве); пряжка от ремня, пуговица, расческа; почтовый конверт с адресами получателя и отправителя; записка, проездной билет и др.

В ходе осмотра могут быть обнаружены признаки, свидетельствующие о следующих обстоятельствах:

1) **о времени преступного события:** расположение стрелок остановившихся часов на руке потерпевшего или в его жилище; сухая или влажная после дождя почва под трупом, находящимся на открытой местности; включенное электроосвещение (убийство скорее всего совершено в темное время суток); горячая, теплая печь или пища, влажное полотенце, необсохшая слюна на окурках (убийство скорее всего совершено недавно); дата на последнем номере газеты, неоторванном листке календаря (преступление совершено не ранее этой даты);

2) **о числе преступников:** количество столовых приборов на столе (в случаях, когда убийству предшествовало принятие пищи, алкоголя), следы разной обуви, окурки, различающиеся видом сигарет, манерой курения (смятия мундштука папиросы и др.);

3) **о некоторых признаках и свойствах убийцы:** необычные действия с трупом, например, попытка поджога с помощью негодных средств, похищение одежды, не представляющей ценности, бессмысленное глумление над трупом, его бесцельное перемещение с одного хорошо заметного места на другое такое же, расчленение трупа на очень мелкие части (убийство, видимо, совершено психически ненормальным человеком); причинение множества телесных повреждений (убийство предположительно совершено очень жестоким человеком или лицом, отбывшим значительный срок лишения свободы);

4) **о предшествовавших убийству действиях:** наличие на столе посуды, остатков пищи, алкогольных напитков (вероятно, было застолье); включенный магнитофон, проигрыватель (слушали музыку, танцевали) и т.д.;

5) **об инсценировке убийства** под самоубийство, несчастный случай, естественную смерть потерпевшего свидетельствует наличие признаков, противоречащих версии о естественной смерти или несчастном случае, например, значительное расстояние от стены дома, с балкона которого якобы случайно упал потерпевший, наличие двух странгуляционных борозд на шее потерпевшего;

б) **о мотиве убийства:** взломанные ящики комода, распахнутые дверцы шкафов, выброшенные малоценные вещи (убийство предположительно совершено в связи с завладением деньгами, другими ценностями); снятые, разорванные предметы одежды потерпевшей,

признаки совершенного полового акта (убийство, видимо, совершено в связи с изнасилованием); наличие большого количества повреждений у потерпевшего, уничтожение ценных предметов (убийство, вероятно, совершено на почве мести);

7) о несовпадении места убийства и места обнаружения трупа свидетельствуют следы волочения (на грунте и трупе), отсутствие на обуви потерпевшего частиц почвы, следы транспортных средств, наличие приспособления для переноски трупа, отсутствие лужи крови при обширных телесных повреждениях (убийство совершено не там, где обнаружен труп).

В ходе осмотра может возникнуть версия о самоубийстве лица, чей труп был обнаружен. При ее проверке необходимо обращать внимание на признаки, характерные для инсценировки самоубийства. К их числу относятся:

1) отсутствие вмятин под подставкой на рыхлом грунте либо самой подставки под висящим в петле трупом, ноги которого не касаются пола или земли;

2) чистая обувь (чулки, носки, босые ноги) висящего в петле трупа при загрязненности участка, над которым он висит;

3) наличие горизонтальных, а не вертикальных потеков крови из естественных отверстий и телесных повреждений;

4) смещение волокон опоры под веревкой вверх (следствие подтягивания трупа посредством веревки, перекинутой через опору);

5) отсутствие на руке трупа, держащей пистолет, следов выстрела (копоть, ссадины, брызги крови и др.);

6) телесные повреждения на потерпевшем, характерные для самозащиты (раны на кистях рук и др.);

7) причинение телесных повреждений орудием, не характерным для применяемых самоубийцами (топор, лопата и т.п.).

Весьма существенное значение имеет осмотр трупа (при необходимости этот осмотр может быть произведен до возбуждения уголовного дела (ст. 178 УПК РФ), производимый с обязательным участием судебного медика или врача соответствующей специальности. До начала осмотра нужно опросить обнаруживших труп лиц, чтобы выяснить, не перемещался ли он, не изменились ли его положение и поза, отразив эти сведения в протоколе. Перед осмотром рекомендуется сфотографировать труп с охватом окружающей

обстановки и изолированно, а во время детального осмотра запечатлеть следы на нем.

Вначале труп осматривают в том виде, в каком он был обнаружен. При этом в протоколе осмотра описывают место, на котором труп находится, и его положение относительно неподвижных ориентиров; затем позу, куда обращены голова и ноги; следы и предметы на трупе и возле него. Необходимо тщательно осмотреть одежду, головной убор, обувь потерпевшего. При этом в протоколе фиксируют их наименование, материал, покррой, цвет, особенности, состояние (застегнута, разорвана, загрязнена, окровавлена и т.д.); местоположение и размеры повреждений; характер их краев (ровные, неровные); содержимое карманов одежды.

Далее производится осмотр обнаженного трупа, причем фиксируются следующие данные: пол; телосложение; упитанность, примерный возраст (на вид); цвет кожи; температура тела и окружающей среды; наличие и характер трупных явлений; состояние головы, лица (открыты или закрыты глаза, рот, свободны ли отверстия носа, ушей, положение языка – высунут, прикушен); вид живота (вздутый, впадный); состояние половых органов; повреждения на трупе, их характер: раны, ссадины, кровоподтеки, ожоги, следы поражения электричеством, их локализация, форма, размеры, цвет.

При осмотре трупа, висящего в петле, необходимо установить и описать в протоколе наличие или отсутствие подставки под ним и следов вмятин под ней на мягком грунте; расстояние от основания (пола, земли) до стоп и опоры, а также между петлей на шее и местом прикрепления веревки к перекладине; размеры петли; наличие странгуляционной борозды, ее направление и цвет, наличие ссадин по краям, резкой синюшности кожи выше петли, небольших кровоизлияний на коже лица, особенно на веках.

9.5. Последующий этап расследования убийства при наличии трупа

На основе данных, полученных на первоначальном этапе расследования, выдвигаются версии о конкретном лице, совершившем убийство. Вначале определяется контингент граждан, среди которых наиболее вероятно находится виновный. Последний может относиться-

ся к одной из трех групп: незнакомых потерпевшему; его знакомых, не проживавших вместе с ним; близких потерпевшему, совместно с ним проживающих.

При наличии данных о внешних признаках преступника, незнакомому потерпевшему, составляется его композиционный (субъективный, синтетический) портрет с применением метода «фоторобот» или «изоробот», с помощью которого оперативные работники ведут поиск виновного.

Основания для версии о контингенте граждан, в котором нужно искать преступника, могут дать следы и другие вещественные доказательства, обнаруженные при осмотре места происшествия. Так, наличие на каком-либо предмете следов машинного масла ориентирует на поиск виновного среди работников автохозяйства; признаки совершения убийства из хулиганских побуждений – среди лиц, склонных к такого рода эксцессам, и т.д. Если получены данные, что обороняющийся потерпевший причинил преступнику телесные повреждения, необходима проверка лиц, которые обратились за медицинской помощью.

Поиск виновного осуществляется и оперативными мерами, в частности проверкой ранее судимых за преступления против личности, изучением архивных уголовных дел; отслеживанием имущества, которое было похищено в связи с убийством, путем подворных обходов; движением по следам транспортных средств или обуви, ведущих от места происшествия к месту жительства или работы виновного.

Установление виновного лица, входящего в окружение потерпевшего, возможно путем тщательного изучения его отношений со знакомыми и близкими людьми. Тогда через выявление неприязненных, враждебных, конфликтных отношений легче выдвинуть обоснованную версию о лице, вероятно заинтересованном в убийстве.

Допрос свидетелей позволяет выяснить примерно следующие вопросы: что свидетель может показать относительно поведения подозреваемого накануне расследуемого события (например, не проявлял ли чувства ревности, не говорил ли о желании избавиться от уплаты алиментов жене на содержание детей; не проявлял ли нетерпения в получении наследства; не высказывал ли недовольства тем, что наследником является человек, оказавшийся убитым).

Следует также установить, знал ли подозреваемый о наличии у потерпевшего ценностей, значительной суммы денег, бывал ли у него дома; не злоупотреблял ли он спиртными напитками и наркотиками, не отличался ли повышенной сексуальностью, не был ли корыстолюбив, мстителен; не видел ли у него свидетель предмета, аналогичного обнаруженному на месте происшествия (оружие, кепка, ремень и др.); что известно свидетелю о взаимоотношениях подозреваемого с потерпевшим, не было ли между ними конфликтов, ссор, драк; не угрожал ли он потерпевшему расправой.

Необходимо проверить, что известно свидетелю о поведении подозреваемого после убийства: например, не появился ли он дома очень поздно, со следами крови, в мокрой, грязной, порванной одежде, с повреждениями на лице, руках; не изменил ли внешность (сбрил усы, бороду, покрасил волосы, изменил прическу); не стал ли беспокойным, замкнутым, неразговорчивым, не выносил ли из дома в период, предшествующий обнаружению частей трупа, чего-то в чемодане, сумке или мешке; не проявлял ли повышенного интереса к ведущемуся расследованию; не выехал ли внезапно в неизвестном направлении.

Обыск у лица, заподозренного в убийстве, нужно проводить для отыскания прежде всего орудия преступления и принадлежностей к нему (огнестрельное оружие, патроны, дробь, картечь, нож, топор, штык, кастет и т.д.). Необходимо обратить внимание на инструменты и материалы, аналогичные использованным для изготовления самодельного оружия, изъятого с места происшествия; отравляющие вещества; следы крови; свежеекрашенные половицы; забеленную часть стены; вымытый пол при грязных полах в других помещениях и т.п.

Важное доказательственное значение имеют обнаруженные при обыске документы, в частности записки с угрозами, свидетельствующие о напряженных отношениях между подозреваемым и потерпевшим; записки с просьбой (требованием) не давать изобличающих показаний или подтвердить ложное алиби; иные записки, прямо или косвенно свидетельствующие о причастности подозреваемого к убийству; документы потерпевшего, переделанные на подозреваемого, квитанции на сдачу вещей в комиссионный магазин, ломбард, багажную кладовую, в ремонт; записки номеров вокзальных камер хранения-

автоматов; фотоснимок с изображением предмета, аналогичного обнаруженному на месте происшествия.

Самое пристальное внимание должно быть уделено предметам одежды, головному убору, обуви, которые, по имеющимся данным, были на подозреваемом во время убийства.

Криминалистическая экспертиза назначается для установления факта контактного взаимодействия подозреваемого с потерпевшим, предметами его одежды и вещной обстановки места преступления по следам наслоений разного рода микрочастиц. При достаточно плотном соприкосновении двух объектов между ними происходит своеобразный обмен микрочастицами, входящими в состав их материалов или являющимися посторонними наслоениями.

Вывод эксперта о контактном взаимодействии тем надежнее, чем больший комплекс различных микрочастиц оказывается перешедшим с одного объекта на другой. Из-за важности микрочастиц как вещественных доказательств усилия, затрачиваемые на их обнаружение, не пропадают даром. Зачастую они довольно прочно фиксируются на предметах-носителях и не утрачиваются даже под действием неблагоприятных условий. Так, по делу об убийстве Р. подозреваемый Ф. на одном из допросов показал, что нож – орудие убийства он выбросил в водоем. В указанном месте нож был обнаружен, и хотя несколько суток он пролежал в речке с довольно быстрым течением, на клинке удалось найти волокна, однородные с одеждой потерпевшего.

Посредством криминалистической экспертизы производится индивидуальное отождествление подозреваемого по следам босых ног, в частности по окровавленным отпечаткам на полу комнаты, объемным следам на берегу болота, в котором был утоплен труп, и др.

Допрос обвиняемого (подозреваемого) преследует цель выяснить сведения, группирующиеся вокруг потерпевшего, обстоятельств убийства и постпреступного поведения. В первой группе доминирует вопрос о характере отношений допрашиваемого с потерпевшим (нейтральные, интимные, неприязненные, конфликтные, враждебные).

Среди первоочередных обстоятельств устанавливаются место и время убийства, как допрашиваемый и потерпевший оказались на месте происшествия, в частности, как обвиняемый проник в помещение,

в котором находился потерпевший: вошел с его согласия, в том числе под каким-либо благовидным предлогом, залез в открытое окно и т.д. Важны сведения об одежде, обуви, головном уборе обвиняемого, имевшихся при нем вещах. Они способствуют опознанию преступника, особенно при наличии свидетелей-очевидцев.

Воссоздать картину убийства помогают показания обвиняемого о том, как он и потерпевший вели себя непосредственно перед происшествием, о чем говорили, какие требования друг к другу предъявляли, не поругались, не подрались ли, и если да, то по чьей инициативе. Главными, несомненно, являются вопросы, проясняющие механизм убийства, способ причинения телесных повреждений, их количество и последовательность.

Допрос не будет полным без выяснения мотива и цели убийства; какими вещами потерпевшего завладел допрашиваемый и куда их дел; что бросил или утерял на месте происшествия; куда и каким способом убыл с места преступления. Характер убийства (предумышленное, ситуационное) и форма вины допрашиваемого будут более понятны через уточнение, когда, где и при каких обстоятельствах он приобрел орудие преступления.

Выясняя посткриминальное поведение обвиняемого, прежде всего важно установить, какие меры им приняты к сокрытию следов преступления (уничтожение брызг крови, расчленение трупа, припрятывание орудия убийства и т.д.), уточнить, участвовал ли он в похоронах потерпевшего, являющегося его родственником или другом; изменение внешности с помощью парика, накладных усов, перемены прически; внезапный отъезд с места жительства.

9.6. Особенности расследования убийств «без трупа»

Если данных, позволяющих предположить убийство человека, пропавшего без вести, недостаточно, то следователь с помощью работников милиции проверяет сообщение о безвестном отсутствии гражданина.

Его местонахождение выясняется:

1) по месту работы: не стал ли он жертвой производственного травматизма, не направлен ли в срочную командировку;

2) в отделениях милиции: не был ли он задержан, подвергнут аресту за совершенное правонарушение;

3) в изоляторах временного содержания задержанных и арестованных;

4) в медицинских вытрезвителях;

5) в больницах: не помещен ли на стационарное лечение;

6) в учреждениях по организованному набору рабочей силы: не получал ли он направление на работу в другую местность;

7) в военном комиссариате: не призван ли исчезнувший в ряды вооруженных сил, не уведомив об этом близких родственников;

8) у родственников и друзей: не проживает ли он временно у них, не известив об этом заявителей;

9) в морге: нет ли там неопознанного трупа. При исчезновении ребенка проверки проводятся в детских домах, приемниках-распределителях, а в отношении физически неполноценных и старых людей – соответственно в домах для инвалидов и престарелых.

Проверка должна быть достаточно тщательной, чтобы дать достоверные факты о наличии или отсутствии оснований для возбуждения уголовного дела. Так, факт смерти вследствие болезни необходимо однозначно установить опросами близких покойного, справкой лечащего врача и другими документами лечебного учреждения. При сообщении, что обнаружен человек, значившийся пропавшим без вести, в этом лучше всего убедиться воочию.

Проверка должна быть достаточно тщательной, чтобы дать достоверные факты о наличии или отсутствии оснований для возбуждения уголовного дела. Так, факт смерти вследствие болезни необходимо однозначно установить опросами близких покойного, справкой лечащего врача и другими документами лечебного учреждения. При сообщении, что обнаружен человек, значившийся пропавшим без вести, в этом лучше всего убедиться воочию.

При отрицательных результатах проверки и отсутствии причин для тайного отъезда разыскиваемого лица появляется основание возбудить уголовное дело о его убийстве и приступить к расследованию.

Отсутствие трупа обычно объясняется тем, что он либо уничтожен, либо сокрыт. Преступники уничтожают трупы разными способами, в том числе путем сожжения или растворения в какой-

либо химически агрессивной жидкости, например, концентрированном растворе каустической соды.

Места сокрытия трупов весьма многообразны. Если преступник живет в частном доме, труп может оказаться закопанным в подполе, сарае, хлеву, саду, огороде, на ином участке приусадебного хозяйства. Нередко трупы зарывают в землю на пустыре, в лесу, овраге, закапывают в муравейник, замуровывают в стене строящегося здания, сбрасывают в колодец или коллектор канализационной сети, в пруд, озеро, реку, болото.

На первоначальном этапе расследования исключительно важны допросы свидетелей прежде всего для выяснения, кому была выгодна смерть потерпевшего. Начать надо с гражданина, заявившего о безвестном отсутствии человека, его родственников, друзей, приятелей, с которыми тот наиболее часто общался. На допросах всех этих людей главное – это выявить лиц, с которыми потерпевший находился в неприязненных или враждебных отношениях. Затем должны следовать вопросы о характере конфликта, когда и в связи с чем он возник, как развивался, что о нем говорил потерпевший, не угрожал ли ему недруг, когда они последний раз встречались, где, при каких обстоятельствах, в чьем присутствии, как себя тогда вели, какими угрозами обменивались.

Не менее важно узнать, кто, где, когда, при каких обстоятельствах видел без вести пропавшего в последний раз, не говорил ли кто-либо о его уходе или отъезде из дома, не заявлял ли исчезнувший о своем желании куда-нибудь уехать. Целесообразно поинтересоваться, как выглядел пропавший и нет ли у допрашиваемого его фотоснимков (в положительном случае они изымаются с розыскными целями).

Необходимо выяснить, какие вещи, документы и деньги (в какой сумме) могли быть при исчезнувшем, что из принадлежащего ему пропало, а что осталось дома. Следует поинтересоваться у допрашиваемых, как характеризовался пропавший по месту работы и жительства, какими чертами характера обладал, какие имел привычки, в том числе дурные. Если ранее случались временные, более или менее продолжительные его отлучки с места постоянного жительства, выясняется, когда, куда, на какие сроки он уезжал, предупреждал ли об этом своих близких.

Значительный интерес могут представлять ответы на вопросы о поведении лица, заявившего об исчезновении человека, а также о поведении всех близких пропавшего (что делали, кому и что рассказывали в связи с его исчезновением).

Другие особо важные первоочередные действия – обыск и осмотр квартиры (дома) как возможного места убийства. При этом необходимо искать труп, его части и следы уничтожения (осколки костей, кусочки тканей, мозгового вещества и др.); следы крови в помещении, на предметах обстановки, одежде, обуви, головном уборе, других вещах подозреваемого, в щелях, например, между половицами, кафельными плитками, возле плинтусов.

Значение обнаружения трупа или его частей, органических частиц, отделившихся от него в виде кусочков мышц, костей, волос, трудно переоценить. Важное доказательственное значение могут иметь следы сжигания трупа (копоть, фрагменты обгоревших костей, сожженных вещей в печи, камине, куче мусора на огороде, в иных местах). Следует искать вещи и деньги потерпевшего (значительная сумма последних при скромных доходах обыскиваемого требует выяснения их источника); предметы, вещества, микрочастицы, однородные с обнаруженными на месте происшествия.

Нужно искать оружие и следы его применения (стреляные пули, гильзы, дробь, картечь, пыжи), а также взрывчатые, ядовитые вещества. Значительную пользу могут принести найденные при этом следы рук исчезнувшего, которые можно использовать для отождествления его личности в случае обнаружения обезображенного трупа. Следует искать такие документы и вещи пропавшего, без которых он обычно не отлучался из дома (часы, очки, сумочка, кошелек и пр.). Целесообразно выгрести и просеять печную золу, в которой могут оказаться костные останки, зубы, коронки, несгораемые детали одежды потерпевшего (пряжка, крючки, металлические пуговицы).

При обнаружении костных и иных останков уничтоженного трупа назначается судебно-медицинская экспертиза. Самая общая ее задача – установить их принадлежность к организму человека, определить пол и возраст убитого. Наличие на останках, в том числе найденных зубах, следов прижизненных повреждений, болезней, врачебного вмешательства в сочетании с имеющимися в лечебном учреждении рентгенограммой и медицинской картой предполагаемого

потерпевшего облегчает решение вопроса о принадлежности останков конкретному лицу. Когда обнаруживаются волосы и имеются образцы волос исчезнувшего человека, эксперт в благоприятном случае определит их индивидуальную принадлежность, по крайней мере не исключит их происхождение от человека, который, вероятнее всего, был убит.

Контрольные вопросы и задания

1. Понятие и содержание криминалистической методики расследования преступлений, предусматривающих ответственность за посягательство на жизнь и здоровье человека.
2. Каковы первоначальные и последующие следственные действия при расследовании убийств.
3. Каковы поводы к возбуждению уголовного дела и обстоятельства, подлежащие выяснению и доказыванию при расследовании причинения вреда здоровью.

4. Каковы первоначальные и последующие следственные действия при расследовании причинения вреда здоровью.

5. Каковы поводы к возбуждению уголовного дела и обстоятельства, подлежащие выяснению и доказыванию при расследовании убийств.

6. Какие судебные экспертизы назначаются по делам об убийствах

Глава 10. МЕТОДИКА РАССЛЕДОВАНИЯ ПРЕСТУПЛЕНИЙ ПРОТИВ ПОЛОВОЙ НЕПРИКОСНОВЕННОСТИ И ПОЛОВОЙ СВОБОДЫ ЛИЧНОСТИ

10.1. Криминалистическая характеристика изнасилований и иных насильственных действий сексуального характера

Уголовный закон Российской Федерации определяет два вида преступлений против половой неприкосновенности и половой свободы личности: изнасилование и насильственные действия сексуального характера. изнасилование (ст. 131 УК РФ) представляет собой преступление, направленное против половой свободы взрослой женщины или против половой неприкосновенности несовершеннолетней. Статья 132 УК РФ предусматривает ответственность за любые действия сексуального характера, совершенные с применением насилия, угрозы насилием или с использованием беспомощного состояния потерпевшего. Преступные действия здесь могут выразиться как в имитации полового акта, так и в других действиях, затрагивающих половые органы мужчины и женщины или иные части тела, что совершается с целью удовлетворения сексуальных потребностей

Согласно ст. 131 УК РФ субъектом изнасилования может быть только мужчина, а потерпевшей – лицо женского пола. В соответствии со ст. 132 УК РФ субъектом насильственных действий сексуального характера могут быть лица обоего пола, достигшие 14-летнего возраста. В этой статье насилие, угрозы и беспомощное состояние потерпевших понимаются так же, как и при изнасиловании.³⁶

изнасилования, сопровождаемые убийствами, относятся, как известно, к самым тяжким преступлениям, но еще страшнее, если преступник не останавливается на одной жертве. Это так называемые (многоэпизодные) сексуальные убийства, виновные в которых всегда наводили ужас на людей и в то же время вызывали очень большой интерес своей необычностью, кровожадностью. Не случайно в музее Тьюссо в Лондоне им посвящен специальный зал; "звери" – вот далеко не полный перечень нарицательных 8 имен, при-

³⁶ Уголовный кодекс Российской Федерации от 13 июня 1996 г. N 63-ФЗ // Собрание законодательства Российской Федерации. – 1996 г. – N 25 ст. – 2954.

своенных виновным в этих преступлениях, количество жертв которых исчислялось порой двух- и даже трехзначными числами.

В ряду таких преступников Бруно Людке, убивший в Германии по сексуальным мотивам 85 женщин в период с 1928 года по 1943 год; жертвами Педро Алонсо Лопеса стали 300 малолетних девочек в возрасте до 10 лет. Среди отечественных кровопийц являются Чикатило, убивший в разных районах России 53 человека (1978 -- 1991 гг.), Михасевич, уничтоживший около 40 женщин, который свирепствовал в 80-е годы в Белоруссии, а также Кузнецов, который убил в Москве и на Украине 20 женщин. Увы, этот список можно было бы продолжить.³⁷

В зависимости от вида преступления определяется круг обстоятельств, подлежащих выяснению и доказыванию в процессе расследования. К таким обстоятельствам относятся:

1) **по объекту преступления:** характеристика жертвы: кто потерпевшая (потерпевший), состояние здоровья, умственное развитие, достижение половой зрелости; образ жизни и поведение; как оказалась (оказался) на месте происшествия и известен ли ей (ему) насильник, если известен, то в каких отношениях они находились до преступления; какие следы могли остаться на теле и одежде насильника; кому известно о случившемся; в чем выразились насилие или действия сексуального характера, как потерпевшая (потерпевший) сопротивлялась насильнику и др.;

2) **по объективной стороне:** где, когда и при каких обстоятельствах совершено половое преступление; в чем выразилось насилие; применялись ли какие-либо средства для приведения жертвы в беспомощное состояние (спиртные напитки, наркотики и т.п.); был ли насильник вооружен (холодное или огнестрельное оружие) или имел при себе иной предмет (железный прут, палку, камень) и т.п.;

3) **по субъекту преступления:** характеристика преступника – кто он, если известен; возраст; образ жизни; алкоголик, наркоман; наличие судимости; состояние здоровья и психики; отношение к жертве; несовершеннолетний, группа несовершеннолетних, группа взрослых насильников; как она образовалась, роль каждого в содеянном и т.п.;

³⁷ Гонтарь С.Н. Криминалистика. Методика расследования преступлений против общественной нравственности, лекция по теме № 36. Ставрополь. – 2016. – С. 7-8.

4) **по субъективной стороне:** при каких обстоятельствах и когда возник умысел виновного; осознавал ли он, что совершил противоправное деяние, применил насилие или угрозы (слова, действия), которые сломали сопротивление женщины (потерпевшего), и т.п.

Способ преступления. В криминалистической характеристике половых преступлений особое внимание уделяется способу их совершения и сокрытия. Способ зависит от вида насилия и условий его применения; места и времени; личности преступника и потерпевшего (потерпевшей); совершено деяние одним лицом или группой лиц; от взаимоотношений субъектов преступления и других обстоятельств его совершения.

Выбор способа при изнасиловании и насильственных действиях сексуального характера находится в прямой зависимости от того, совершаются они с применением насилия или с использованием беспомощного состояния потерпевшей (потерпевшего). В первом случае насилие может быть и физическим, и психическим, направленным как против личных интересов потерпевшей (потерпевшего), так и их близких. Насилию могут предшествовать подготовительные действия, простые или сложные.

Поскольку преступное намерение по ст. 131 УК РФ довольно часто носит импульсивный характер и формируется под воздействием ситуации, благоприятной для лица, потенциально готового к этому, постольку изнасилование и не сопровождается заблаговременной подготовкой. Преступник прибегает к грубому физическому насилию, обычно сопряженному с причинением телесных повреждений жертве, удержанием ее рук и ног для преодоления сопротивления.

К сложным подготовительным действиям относятся: подбор оружия, маскировочных средств, обдумывание вариантов сокрытия следов преступления и др. Так, насильники, имеющие сексуальные аномалии, заранее подыскивают жертву, изучают образ жизни, отслеживают ее, тщательно выбирают момент для нападения и т.п.

При использовании беспомощного состояния жертвы, которая в силу своего физического или психического склада (малолетний или старческий возраст, физические недостатки, расстройство психики либо иное болезненное состояние) не может понимать характера и значения совершаемых действий и не в силах оказать сопротивление

насильнику, последний вступает в половое сношение или совершает действия сексуального характера, сознавая такое состояние жертвы.

По делам данной категории распространены следующие способы приведения жертвы в беспомощное состояние: путем спаивания алкогольными напитками, одурманивания наркотическими средствами или специально подготовленным снадобьем; приведение в беспомощное состояние посредством физического воздействия. При маниакальном влечении к половым преступлениям насильник нередко тщательно к ним готовится: приискивает орудие преступления, место, удобное для приведения жертвы в беспомощное состояние, и др.

Наиболее важные материальные следы преступления сохраняются прежде всего на теле жертвы в виде телесных повреждений, а на одежде остаются следы-наслоения. В меньшей степени можно рассчитывать на обнаружение следов на теле и одежде насильника, а также на местности. Это волосы, пятна крови, слюны, спермы, ворсинки одежды, частицы грунта и растительности, следы рук, губ, зубов, обуви и транспортных средств. Остаются и мысленные образы, запечатлевшиеся в памяти жертвы, а также случайных свидетелей произошедшего.

Следы преступления и меры по их сокрытию позволяют ориентировочно судить о преступном опыте, характере, возрасте, силе, росте, профессии, месте жительства и психических аномалиях насильника.

При расследовании важно иметь в виду виктимологический аспект, т.е. поведение потерпевшей, которое в ряде случаев провоцирует действия насильника. Это необходимо для уяснения субъективной стороны преступления, поскольку в ряде случаев подозреваемый, ориентируясь на поведение потерпевшей, расценивает ее действия как согласие на вступление в половую связь.

Особенности криминалистической характеристики других половых посягательств (ст. 133–135 УК РФ). Понуждение к действиям сексуального характера (ст. 133): половому сношению, мужеложству, лесбиянству или иным подобным действиям путем угрозы сообщить порочащие лицо сведения, повредить или изъять имущество либо с использованием материальной или иной зависимости потерпевшего (потерпевшей). Зависимость имеет место, когда лицо

находится на полном или частичном иждивении виновного, когда состоит с ним в служебных отношениях подчиненного и начальника.

Субъектом преступления и потерпевшим могут быть лица обоего пола. Особое значение здесь имеет определенная зависимость жертвы от виновника, целью которого является вступление с ней в половое сношение, гомосексуальные или лесбийские отношения. Освобождение жертвы в ходе расследования от зависимости позволяет получить от нее полные и достоверные сведения.

Половое сношение и иные действия сексуального характера с лицом, не достигшим 16-летнего возраста (ст. 134 УК РФ), совершенные без применения физического или психического насилия, зачастую включают вначале эпизодические, а затем и постоянные формы развращения. Развратные действия без применения насилия в отношении лица, заведомо не достигшего 16-летнего возраста (ст. 135 УК РФ), со стороны лиц, достигших 18-летнего возраста, направлены на возбуждение у мальчиков и девочек преждевременного сексуального интереса и полового влечения. Со стороны виновного они проявляются в эксгибиционизме – обнажении перед детьми своих половых органов, или прикосновениях к половым органам малолетних, или их обнажении, сексуальных манипуляциях, в демонстрации порнографических фильмов, фотоснимков, рисунков, магнитофонных записей и т.п.

Мотивами субъекта преступления могут быть и удовлетворение своих половых потребностей, и возбуждение у малолетнего интереса к половым отношениям, и подготовка последнего к вовлечению в раннюю сексуальную жизнь.

Потерпевшие, как правило, имеют повышенную сексуальность и разного рода нарушения физического развития. В силу своего болезненного состояния они легко и даже с любопытством принимают сексуальные предложения и позволяют производить с собой различные развратные действия.

10.2. Выдвижение следственных версий и планирование начала расследования

Вопрос о возбуждении уголовного дела об изнасиловании или иных сексуальных действиях зависит от криминалистически зна-

чимой информации, имеющейся на первоначальном этапе расследования. Возбуждению уголовного дела часто предшествует предварительная проверка обстоятельств произошедшего, показаний потерпевшей (потерпевшего), иных фактов. Если в момент, когда получено заявление или сообщение, имеются доказательства совершенного преступления, дело возбуждается безотлагательно.

По данной категории дел возможны две типичные следственные ситуации:

1) потерпевшая (потерпевший) знает насильника и в своем заявлении называет его;

2) потерпевшая (потерпевший) сообщает о факте насилия, но точных сведений о личности виновного указать не может.

В первой ситуации основные задачи, решаемые следователем независимо от того, возбуждено уголовное дело или осуществляется доследственная проверка, таковы: установление факта изнасилования или иных сексуальных действий в отношении потерпевшей (потерпевшего); выявление признаков, свидетельствующих о насильственном характере полового сношения или иных действиях сексуального характера.

При решении этих задач следователь выдвигает и проверяет, по существу, две общие типичные следственные версии, вытекающие из сообщения или заявления потерпевшей (потерпевшего). Первая – изнасилование или иное сексуальное действие совершено, вторая – его не было. Частные версии касаются отдельных фактов преступления и выдвигаются с учетом конкретных обстоятельств расследуемого дела.

Прежде всего это версии, вытекающие из показаний (объяснений) заявительницы (заявителя) и обвиненного лица. Иногда их именуют версиями потерпевшей и подозреваемого. Эти версии могут касаться: места и времени предполагаемого преступления; характера конкретных действий той и другой стороны, обстоятельств произошедшего.

Важное значение имеет выдвижение и проверка версий, касающихся субъективной стороны в действиях заявительницы (заявителя) и подозреваемого, а именно: осознавались ли возможные последствия встречи наедине с подозреваемым; можно ли было предвидеть домогательства с его стороны в конкретных условиях; мог ли подозреваемый в данных условиях адекватно воспринимать и оцени-

вать истинные намерения партнера (партнерши); предпринимались ли практические шаги, чтобы избежать или решительно пресечь попытки к половому сближению; осознавал ли подозреваемый, что своими действиями грубо попирает волю женщины (потерпевшего), совершает их насильственно.

Проверка версии об оговоре. В следственной практике факты оговора встречаются нередко, поэтому выяснение, не оговаривает ли заявительница (заявитель) мнимого насильника, – важная задача следователя.

О возможности оговора могут свидетельствовать:

а) подача заявления в правоохранительные органы спустя продолжительное время после произошедшего либо под давлением родственников или знакомых;

б) незначительная вероятность изнасилования или насильственных действий сексуального характера при изложенных обстоятельствах;

в) внутренние противоречия в показаниях заявительницы (заявителя);

г) признаки психических отклонений у заявительницы (заявителя);

д) убедительность доводов подозреваемого (подозреваемой), отрицающего такие действия;

е) положительная характеристика подозреваемого, подтверждающая малую вероятность совершения преступного посягательства.

Проверяя возможность оговора, нужно обратить внимание на вероятные мотивы. Они могут быть самыми разнообразными:

1) влияние родителей и родственников, что характерно для случаев, когда мнимая жертва сравнительно молода, живет на иждивении родителей и находится под их сильным влиянием;

2) обострение отношений заявительницы с сожителем в силу таких причин, как отказ от вступления в брак, измена, оскорбление, ревность и др.;

3) боязнь женщины (юноши) осуждения со стороны окружающих лиц за внебрачную связь;

4) прямой шантаж с целью вынудить мнимого насильника к уплате денег или совершению иных действий в пользу заявителя. Вы-

яснить эти обстоятельства можно в ходе детального допроса заявительницы (заявителя) и подозреваемого (подозреваемой).

При допросе свидетелей из их окружения следует в первую очередь выяснить характер их отношений до вступления в половую связь и сразу после этого. Если встречи продолжались и их видели вместе после мнимого насилия дружески беседующими, заявление становится весьма сомнительным.

Подробно выясняются обстоятельства, свидетельствующие и о неприязненных отношениях подозреваемого с родственниками заявительницы (заявителя) либо их родственников между собой, другие факты, дающие основания усомниться в совершении сексуального насилия. Одним из тактических средств оказания положительного воздействия на лжеца служит очная ставка.

На первоначальном этапе расследования основные следственные действия, включаемые в составляемый следователем рабочий план расследования, следующие: допрос потерпевшей (потерпевшего) и освидетельствование; осмотр места происшествия; выемка и осмотр одежды лица, подвергшегося сексуальному посягательству; судебно-медицинская экспертиза этого лица и вещественных доказательств (главным образом одежды); допросы свидетелей; допрос и освидетельствование подозреваемого (подозреваемой); обыск по месту жительства и работы насильника, изъятие его одежды; судебно-медицинская экспертиза подозреваемого, а также вещественных доказательств (обычно предметов одежды).

Одновременно планируются и проводятся такие оперативно-розыскные мероприятия, как опрос граждан; проверка лиц по учетам и архивам; использование кинологических средств для изъятия запаховых следов и применение служебно-розыскной собаки для их проработки, поиска предметов, относящихся к произошедшему событию на местности, а при необходимости – для проведения одорологической выборки.

Вторая типичная ситуация – заявительница (заявитель) не знает насильника, поэтому встает дополнительная проблема установления личности и розыска виновного. Здесь возникает необходимость в выдвижении дополнительных версий о субъекте преступления. Они формулируются с учетом конкретных данных по делу, прежде всего на основе сведений, сообщенных заявительницей

(заявителем). На этой основе организуются и розыскные мероприятия. Последние могут быть успешными при условии четко налаженного взаимодействия следователя с сотрудниками уголовного розыска, наружно-постовой службой милиции и другими милицеевскими подразделениями; оперативности и целеустремленности действий всех сотрудников, поскольку фактор времени имеет в этой ситуации определяющее значение. После розыска и опознания насильника задачи расследования и основные способы их решения совпадают с первой ситуацией.

10.3. Особенности тактики отдельных следственных действий

Главное обстоятельство, подлежащее установлению, – факт полового контакта или иных сексуальных действий подозреваемого и потерпевшей. Типичные признаки изнасилования и насильственных действий сексуального характера подробно излагаются в курсе судебной медицины.

Независимо от характера преступления незамедлительно изымается белье заявительницы (заявителя) и белье указанного и (или) задержанного лица, проводится их медицинское освидетельствование с целью фиксации следов полового акта или насильственных действий сексуального характера, а также телесных повреждений, свидетельствующих о борьбе и самообороне. Это могут быть царапины, ссадины, кровоподтеки, укусы, а также повреждения одежды (разрывы ткани, отсутствие пуговиц), следы травы и грунта на одежде и теле, следы наложений волокон одной одежды на другую, помарки крови, спермы, слюны, волосы, чешуйки кожи и др. Все эти материальные следы выявляются при освидетельствовании, осмотре как места происшествия, так и одежды потерпевшей (потерпевшего) и задержанного лица.

Признаки психического насилия не имеют материального выражения – это следы идеальные, изучить их можно при допросе жертвы и насильника. К таким допросам необходимо тщательно готовиться. Следователь обязан детально изучить все имеющиеся материалы дела и на этой основе мысленно смоделировать обстановку на месте происшествия, характер действий жертвы и посягателя.

При всех обстоятельствах следователю надлежит уяснить:

1) что грозил сделать насильник, кому и какой конкретно ущерб угрожал причинить;

2) когда и где намеревался привести угрозу в исполнение (немедленно или позднее);

3) как он выражал угрозу (словами, жестами или каким-то иным способом);

4) была ли у насильника реальная возможность осуществить угрозу немедленно или позже;

5) угрожал насильник оружием или предметом, могущим быть использованным в качестве такового.

Установление беспомощного состояния потерпевшей – еще одно важное обстоятельство по делам данной категории. Чтобы констатировать такое состояние, необходимо выяснить: сознавала ли жертва сексуального посягательства характер происходящего; могла ли оказать сопротивление насильнику. Отрицательный ответ хотя бы на один из этих вопросов означает, что жертва находилась в беспомощном состоянии.

Основной способ доказывания беспомощного состояния жертвы – это комплексная судебно-медицинская и судебно-психиатрическая экспертизы. Они по делам данной категории являются первоначальным следственным действием, ибо промедление с ее назначением может лишить следствие важных доказательств.

Если из материалов дела усматривается, что беспомощное состояние жертвы наступило в результате применения наркотических средств, лекарственных препаратов, сильнодействующих или ядовитых веществ, то свойства и характер их воздействия на организм человека устанавливаются судебно-медицинской и судебно-химической экспертизами, заключения которых следователь должен учитывать при оценке состояния жертвы сексуального посягательства наряду с другими доказательствами.

При анализе обстоятельств посягательства следователь должен помнить, что беспомощное состояние признается судом лишь при такой степени опьянения, которая лишала жертву возможности сопротивляться. В этих случаях перед экспертами ставятся следующие вопросы:

- имеется ли в организме алкоголь и какова давность его принятия;

- какой была степень опьянения потерпевшей (потерпевшего) в момент предполагаемого насилия;
- была ли у потерпевшей (потерпевшего) возможность с учетом ее (его) физического и психологического состояния сознавать характер совершаемых над ней (ним) действий, выражать свою волю или оказывать сопротивление насильнику.

При установлении беспомощного состояния важную роль имеют допросы свидетелей, у которых выясняются обстоятельства употребления жертвой спиртных напитков или наркотических средств, каких именно и в каком количестве, наступило ли у нее беспомощное состояние, какие признаки об этом свидетельствовали

Не менее важным является истребование и изучение медицинской документации о состоянии здоровья жертвы, если до насилия были перенесены какие-либо серьезные заболевания. Эти действия также следует проводить в неотложном порядке. При промедлении с назначением экспертиз, допросов свидетелей, истребованием и своевременным изучением медицинской документации эта деятельность может оказаться безрезультатной для объективного расследования дел данной категории.

В выборе тактических приемов для получения криминалистически значимой информации при допросе необходимо учитывать возрастные особенности несовершеннолетней или малолетней потерпевшей (потерпевшего). Несовершеннолетние и малолетние обычно поверхностно воспринимают произошедшее, порой не способны здраво оценить поступки людей и при первичном допросе не в состоянии подробно и правдиво рассказать обо всех обстоятельствах совершенного в отношении них посягательства. В то же время детская непосредственность и простота позволяют следователю и психологу отделить фантазию и элементы лжи в их показаниях от достоверных данных.

Готовясь к допросу таких потерпевших, прежде всего необходимо определить круг присутствующих или участвующих лиц, где его целесообразнее провести (дома, в воспитательном учреждении, в школе, в кабинете следователя или на нейтральной территории). До начала допроса желательно располагать объективными сведениями об интересах, особенностях характера, развитии,

склонности к фантазированию, поведении в школе, дома, взаимоотношениях жертвы с заподозренным лицом.

Сексуальные посягательства, совершаемые одним из родственников, воспитателем, подростком или группой подростков, могут быть как разовыми, так и неоднократными по отношению к одному и к нескольким потерпевшим. Поэтому выясняются известные несовершеннолетнему или малолетнему сексуальные действия в отношении других детей. В допросе этой категории лиц участвуют педагог, психолог, законный представитель или кто-либо из совершеннолетних родственников.

Свободное изложение показаний для таких потерпевших предпочтительнее вопросно-ответной формы. В ходе допроса изучается поведение несовершеннолетнего (малолетнего), а его показания сравниваются с объективными данными, полученными в результате других следственных действий. Это позволяет определить его откровенность или скрытность, смелость или боязливость, запуганность

Основной способ фиксации показаний допрашиваемого – протоколирование. Однако допрос малолетних и несовершеннолетних потерпевших и свидетелей целесообразно фиксировать и с помощью видеозаписи, так как она позволяет воспроизводить как смысловое содержание показаний, особенности интонации и акцента, так и жестикуляцию, мимику, манеру рассказа. Видеозапись дает возможность получить не только дополнительные данные о допрошенном, но и зачастую исключить надобность в повторных допросах. При наличии свидетелей-очевидцев у них выясняются все известные им обстоятельства сексуального насилия, что они делали на месте преступления, как проявили себя (оказали помощь, не обратили должного внимания, испугались и т.п.).

источниками информации о неизвестном лице, совершившем половое преступление, помимо свидетелей-очевидцев служат материально-фиксированные и идеальные мысленные следы, для получения которых проводятся следующие следственные действия и оперативные мероприятия:

- 1) осматриваются место происшествия, подходы и подъезды к нему, а также окрестности;
- 2) с использованием служебно-розыскных собак прорабатываются следы прихода и ухода насильника;

3) используются возможности агентурного аппарата и доверенных лиц, а также заградительные мероприятия, направленные на захват преступника;

4) опрашиваются местное население и иные лица, находившиеся в районе происшествия;

5) используются средства массовой информации для обращения руководителей правоохранительных органов с просьбой о содействии в раскрытии преступления и задержании виновного;

6) изучаются дела о подобных раскрытых и нераскрытых сексуальных посягательствах;

7) составляются субъективные портреты насильника;

8) для оказания помощи в раскрытии неочевидного полового преступления информируется оперативный и следственный состав всех правоохранительных органов как местных, так и соседних регионов.

По делам о половых преступлениях, как правило, назначаются и проводятся следующие экспертизы:

а) судебно-медицинская;

б) судебно-психиатрическая;

в) судебно-биологическая;

г) криминалистическая (трасологическая, баллистическая, холодного оружия и др.);

д) судебно-химическая;

е) экспертиза веществ и материалов.

При задержании насильников их обязательно предъявляют для опознания как жертве, так и свидетелям-очевидцам.

Своевременное и тактически правильное, с учетом ситуации, сложившейся по конкретному уголовному делу, привлечение оперативного состава, специалистов и общественности к раскрытию половых преступлений служит эффективным средством повышения качества их расследования.

Контрольные вопросы и задания.

1. Какие обстоятельства подлежат выяснению и доказыванию в процессе расследования изнасилований и иных преступлений сексуального характера.

2. Какие две ситуации возможны при расследовании дел данной категории. Дайте им характеристику.

3. В чем проявляются особенности расследования дел данной категории.

4. Определите круг обстоятельств, подлежащих выяснению и доказыванию в процессе расследования изнасилований и иных преступлений сексуального характера

5. Какие экспертизы могут быть назначены при расследовании изнасилований и иных преступлений сексуального характера

Глава 11. МЕТОДИКА РАССЛЕДОВАНИЯ КРАЖ, ГРАБЕЖЕЙ И РАЗБОЙНЫХ НАПАДЕНИЙ

11.1. Криминалистическая характеристика краж, грабежей и разбоев

Кража (тайное хищение чужого имущества – ст. 158 УК РФ), грабеж (открытое хищение чужого имущества – ст. 161 УК РФ), разбой (нападение в целях хищения чужого имущества, совершенное с применением насилия, опасного для жизни или здоровья, либо с угрозой применения такого насилия, – ст. 162 УК РФ) – это корыстные преступления, направленные на завладение чужим имуществом.

Гражданское законодательство Российской Федерации выделяет три формы собственности:

1) граждан и юридических лиц (частная собственность – ст. 213 ГК РФ);

2) Российской Федерации и ее субъектов: республик, краев, областей, городов федерального значения, автономной области, автономных округов (государственная собственность – ст. 214 ГК РФ);

3) городов и сельских поселений, а также других муниципальных образований (муниципальная собственность – ст. 215 ГК РФ). Все эти формы собственности равноценны и одинаково подлежат защите всеми правовыми нормами. Данное положение закреплено в ч. 2 ст. 8 Конституции РФ: «В Российской Федерации признаются и защищаются равным образом частная, государственная, муниципальная и иные формы собственности»³⁸.

Общим и непосредственным объектом краж, грабежей и разбойных нападений служит чужая собственность, общий здесь и субъект – лицо, достигшее 14 лет. Эти преступления характеризуются прямым умыслом и имеют «общий набор» обстоятельств, отягчающих ответственность, а именно: совершение посягательства группой лиц по предварительному сговору; неоднократность; причинение значительного ущерба. В зависимости от характера преступления предусматриваются и другие отягчающие вину обстоятельства. Этим объясняется и сходство методик их расследования.

³⁸ Гражданского кодекса Российской Федерации от 30 ноября 1994 г. N 51-ФЗ // Собрание законодательства Российской Федерации. – 1994 г. – N 32 ст. – 3301.

Практика свидетельствует о том, что раскрываемость преступных посягательств на чужое имущество прежде всего зависит от эффективности деятельности следственно-оперативной группы на первоначальном этапе расследования, выбора оптимальных направлений поиска преступников, мест хранения имущества, добытого преступным путем, установления каналов его сбыта. Раскрываемость зависит и от знания следователем криминалистической характеристики преступлений, своевременного использования информации, содержащейся в оперативно-справочных учетах в ГиАЦ МВД России и его подразделениях на местах.

Объективная сторона краж, грабежей и разбойных нападений на чужое имущество характеризуется изъятием и обращением последнего в пользу виновного или других лиц, причинением этими действиями реального материального ущерба собственнику или иному владельцу этого имущества, противоправностью этих действий и безвозмездностью их совершения.

Субъект данной категории преступлений за последние 10 лет чрезвычайно расширился. До 1991 г. кражи, грабежи и разбойные нападения совершали чаще всего более или менее квалифицированные профессионалы, часто рецидивисты, отбывшие в свое время наказание. Вовлечение новых лиц в эту преступную сферу и обучение преступному «ремеслу» происходило обычно в группах, возглавляемых опытными «ворами в законе». из-за снижения жизненного уровня, безработицы, появления беженцев, отсутствия средств, необходимых для обеспечения защиты объектов от преступных посягательств, слабости социальной защищенности и других факторов заметно возросла доля неимущих, потенциально готовых к совершению преступных посягательств против собственности. Среди последних значительный процент как раз и приходится на кражи, грабежи и разбойные нападения.

Криминалистическую характеристику тайного хищения чужого имущества составляют данные:

- 1) **по субъекту преступления:** личность виновного, прошлая его деятельность, характер и состав преступной группы;
- 2) **по субъективной стороне:** наличие предварительного сговора и его характеристика;

3) **по объекту:** сведения о похищенном имуществе, месте и способе его сокрытия;

4) **по объективной стороне:** способ доступа к месту кражи, пособники; действия виновных по сокрытию следов на месте преступления и после совершения кражи.

Кроме отмеченных данных при расследовании грабежа и разбойного нападения выясняются следующие обстоятельства: в чем конкретно выразилось насилие и степень его опасности для жизни и здоровья потерпевшего; характер физического насилия (тяжесть телесных повреждений); характер психического насилия (запугивание, угроза применения физического насилия); вооруженность преступника, место приобретения и хранения им оружия; осведомленность других лиц о готовящемся или совершенном преступлении.

Определяющими для криминалистической характеристики краж являются тайный характер изъятия и обращения «чужого имущества» виновным в свою пользу и, как правило, отсутствие свидетелей преступления.

Среди этой категории преступников наблюдается своеобразная специализация: хищения по способам его совершения (карманные, квартирные, кражи автомобилей и т.д.) При этом преступники часто достигают высокого уровня преступного мастерства, действуют квалифицированно и осторожно.

Данные о способах совершения краж включают сведения о путях и способах проникновения преступников на место преступления, способах завладения имуществом и др. Кражи из домов, квартир, дач, принадлежащих гражданам на праве собственности, помещений, где временно отсутствуют люди (служебные кабинеты, неохраняемые гардеробы, гостиницы, санатории, дома отдыха и т.п.), чаще всего совершаются утром и днем, а кражи в магазинах, на складах, базах – в вечернее и ночное время.

Некоторые «домушники» приспособились проникать в квартиры через лоджии и балконы или крыши. Есть «специалисты», вскрывающие с помощью отмычек или подбора ключей дверные замки, отпирающие запоры с помощью технических приспособлений, а иногда просто выдавливающие неукрепленные двери, изготовленные из непрочных древесно-стружечных плит.

В помещение нередко проникают путем злоупотребления доверием потерпевших: под видом работника той или иной ремонтной организации или общего знакомого, а также путем обмана детей и т.п.

Способами проникновения в неохраемые гаражи при хищении автомобилей, как правило, являются: вырывание или вырезание запорных устройств, распиливание петель ворот, использование домкратов, лебедок, подъемных кранов для поднятия стен или цельного металлического гаража.

К кражам, совершаемым способами, не связанными с проникновением в помещение, относятся: кражи автомобилей с неохраемых стоянок, из дворов, с улиц; кражи ручной клади на вокзалах; кражи из сумок и из карманов (карманные кражи); кражи из магазинов и рынков; кражи ценностей и одежды у лиц, находящихся на улице в нетрезвом или бессознательном (болезненном) состоянии.

Случаи грабежей и разбойных нападений распространены на улицах, в парках, в безлюдных местах, где преступники путем угроз и прямого насилия овладевают деньгами и ценностями своих жертв.

Особо опасны случаи вооруженного нападения на инкассаторов, на кассиров магазинов, на коммерческие банки, пункты обмена валюты и другие учреждения, где находятся деньги и ценности.

Все эти преступления умышленные, и большинство из них тщательно готовится путем приискания огнестрельного и холодного оружия, предметов, его имитирующих, транспортных средств, средств маскировки, связи, а также принятия мер к сокрытию следов преступления.

Подготовка краж, грабежей, разбойных нападений, как правило, включает: выбор объекта посягательства и сбор сведений о нем; подбор соучастников (опытных в криминальных ситуациях, обладающих навыками владения оружием, приемами борьбы, управлением транспортными средствами, владеющих определенными профессиональными навыками, имеющих преступный авторитет и обладающих физической силой); приобретение технических средств, инструмента, специальных приспособлений, приборов видения в темноте, средств связи, оружия, взрывных устройств и др.; подбор мест сокрытия, каналов сбыта и способа легализации добытого преступным путем; приобретение или изготовление атрибутики внешней маскировки

(накладные усы, борода, парики, закрывающие лицо маски, перчатки и др.).

Опытные профессионалы отличаются большой изобретательностью в сокрытии преступления. Типичными из них являются:

отъезд из населенного пункта, где было совершено преступление, в более или менее отдаленное место; немедленный сбыт имущества, добытого преступным путем, или его надежное укрытие; уничтожение или сокрытие орудий преступления; освобождение от компрометирующего имущества при реальной опасности разоблачения; отказ от дачи показаний или дача заведомо ложных показаний; активное воздействие на очевидцев, свидетелей, потерпевших с целью дачи ими ложных показаний или отказа от дачи показаний; организация ложного алиби.

На месте преступления, как правило, остаются материальные следы, которые весьма разнообразны. Большое значение в раскрытии преступления имеют такие вещественные доказательства, как похищенные вещи и ценности. Они немедленно описываются со слов потерпевшего и берутся на криминалистический учет.

При проникновении в квартиру через окно, дверь, балкон остаются следы рук, обуви, запаха, орудий взлома и инструментов, перчаток, а также волосы, обрывки ниток и ворсинки одежды. В помещениях, где совершена кража, можно обнаружить названные следы, а также предметы и вещи, оставленные преступником: окурки, остатки пищи, различные выделения человеческого организма. Сведения о признаках внешности и физических свойствах злоумышленников удастся получить путем изучения обнаруженных следов и выполненных ими действий на месте кражи. Можно установить и количество преступников, а также то, какие следы с места кражи могли остаться на их одежде, орудиях преступления.

идеальные следы лиц, совершающих кражи чужого имущества, менее характерны и чаще имеют косвенное значение, так как очевидцев преступления, за исключением, например, редких случаев поимки с поличным на месте преступления, обычно не бывает. Однако идеальные следы нельзя исключить: могут быть случайные свидетели, видевшие подозрительных незнакомцев во дворе дома, в подъезде и т.п. Эти следы важны, они дают возможность проведения целенаправленных оперативно-розыскных мероприятий. Более ценными в

этом смысле являются показания потерпевших при грабежах и разбоях.

Значительное число краж, грабежей и разбойных нападений совершается в состоянии алкогольного опьянения, наркотического или токсического возбуждения. Наблюдается опасная тенденция роста групповой преступности и стойких организованных сообществ с участием лиц, ранее совершавших преступления.

11.2. Первоначальные следственные действия и оперативно-розыскные мероприятия по делам данной категории

Своевременность и целеустремленность действий на первоначальном этапе расследования и хорошо организованное взаимодействие между следователем и оперативными работниками милиции, а также между соответствующими подразделениями органов внутренних дел – важнейшие условия успеха расследования «по горячим следам».

Для расследования краж, грабежей, разбойных нападений «по горячим следам» характерны две типичные следственные ситуации:

- 1) сообщение о факте кражи, ограбления или разбойного нападения при отсутствии данных о личности преступников;
- 2) задержание подозреваемых, указанных потерпевшим или установленных в результате оперативно принятых розыскных мер.

Раскрытие и расследование преступлений в первой ситуации обычно начинается после обращения в милицию потерпевших граждан или представителей коммерческих и некоммерческих организаций. На основе оценки первичных данных при наличии признаков, характерных для первой ситуации, на начальном этапе расследования параллельно решаются две самостоятельные, но тесно связанные задачи: немедленная организация розыска преступников с учетом имеющейся информации о них; процессуальное закрепление следов содеянного и максимально возможное расширение объема информации о преступлении и виновных лицах.

Получив сообщение о преступлении, один из руководителей органа внутренних дел принимает решение:

- 1) направить на место происшествия ближайший патрульный наряд или участкового инспектора милиции для обеспечения охраны

места происшествия; организовать преследование «по горячим следам»; информировать руководителей органа внутренних дел об обстановке на месте происшествия;

2) направить на место происшествия следственно-оперативную группу (СОГ) в составе следователя, оперативных работников, специалиста-криминалиста и инспектора-кинолога со служебно-розыскной собакой.

По прибытии СОГ на место происшествия и при наличии потерпевших, нуждающихся в помощи, оказывают ее (в простейших случаях) и вызывают скорую медицинскую помощь. После ознакомления с обстановкой на месте происшествия определяется начальный план действий оперативного состава и следователя. Следователь с участием понятых, специалистов и эксперта-криминалиста приступает к осмотру места происшествия, чтобы установить комплекс обстоятельств, имеющих значение при расследовании, а именно: характер обстановки места происшествия; пути подхода и ухода преступников; возможность подхода к месту преступления незамеченным; места возможного наблюдения свидетелями действий преступников; наличие следов пребывания людей на месте происшествия. Кроме того, производятся допросы (опросы) потерпевших, очевидцев и других потенциальных свидетелей.

Одновременно с осмотром проводятся следующие оперативные мероприятия: прорабатываются меры преследования преступников подвижной группой с использованием служебной собаки (по ходу преследования обращается внимание на предметы и вещи, которые могли быть спрятаны, оставлены или утеряны преступниками. С обнаруженных следов и предметов обязательно отбираются пробы запаха и следы рук для последующего их использования в оперативных мероприятиях и следственных действиях); блокируются места возможного появления разыскиваемых (квартиры, притоны, железнодорожные и речные вокзалы, аэропорты, рестораны и т.п.); патрулируются дороги по маршрутам возможного движения злоумышленников; о розыске преступников информируются органы транспортной и территориальной милиции соседних регионов; проверяются лица по оперативным учетам органов внутренних дел; наблюдаются места возможной реализации похищенного (на вещевых рынках); проверяются ломбарды, комиссионные, скупочные и коммерческие

магазины; ставятся на учет похищенные вещи и проверяются по учетам ценных номерных вещей; ставятся на учет и проверяются по учетам пули и гильзы (если они обнаружены на месте происшествия); выявляются подозреваемые из числа лиц: находящихся в розыске, ранее совершавших преступления аналогичным способом; ведущих антиобщественный образ жизни и находящихся под административным надзором.

Если на преступника сразу выйти не удалось, то, как показывает практика, весьма эффективным оказывается тактический прием, основанный на использовании криминалистически значимых данных из архивных уголовных дел, приостановленных или находящихся в производстве нераскрытых уголовных дел по аналогичным преступлениям.

Если грабежи и разбойные нападения совершаются, как правило, неизвестными лицами, то квартирные кражи довольно часто совершают лица, в определенной степени, связанные с потерпевшим или его родственниками, приятелями, соседями, сослуживцами, работниками коммунально-бытовых служб. Эти субъекты в той или иной степени знакомы с образом жизни потерпевшего и домашней обстановкой, что неизбежно сказывается на: способе проникновения в жилое помещение; времени совершения кражи; ориентации преступников на месте кражи; выборе ценностей; продолжительности пребывания на месте преступления.

При осмотре места происшествия необходимо обращать внимание и на негативные обстоятельства, которые могут свидетельствовать об инсценировке кражи, например, отсутствие следов взлома, которые неизбежно должны остаться при данном способе проникновения в помещение. По поводу взлома преграды решаются следующие вопросы: каков механизм взлома; каковы физические данные (рост, сила и ловкость); каким орудием произведен взлом; квалификация преступников по отпиранию запоров; сколько было соучастников; имеются ли посторонние следы и микрообъекты на взломанной преграде, если да, то их предварительная характеристика и т.п.

При осмотре помещения устанавливается: что и откуда похищено; какие следы и посторонние предметы оставили преступники; знали ли они о местонахождении ценных вещей; какие следы

(микрообъекты) могли остаться на одежде, обуви, теле виновных лиц, транспортных средствах, а также на орудиях взлома.

При осмотре мест ограблений или разбойных нападений следует искать следы борьбы потерпевшего с нападавшими. На грунте могут оказаться следы их обуви. О борьбе свидетельствуют и следы крови, утерянные потерпевшим и нападавшими различные карманные предметы, оторванные части одежды, а при использовании огнестрельного оружия пули и гильзы.

Допрос свидетелей и потерпевших. К числу свидетелей, допрос которых может дать криминалистически значимую информацию о краже, относятся очевидцы: лица, непосредственно наблюдавшие за преступным событием, видевшие преступников и не связанные с преступным событием или принимавшие участие в задержании злоумышленников. В процессе допроса выясняется: что привлекло внимание свидетеля; какими были действия подозреваемого; кто еще мог видеть происходящее; в какое время произошло исследуемое событие; как выглядели преступники (характеристики функциональных и анатомических признаков), наличие бросаких примет, особенности одежды и т.п.

По делам о грабежах и разбоях дополнительно выясняется: где, когда, при каких обстоятельствах и с кем потерпевший оказался на месте нападения; какими были действия нападавших и его самого; сколько человек участвовало в нападении, их приметы и как они называли друг друга; было ли оружие, если да, то какое; кто мог быть свидетелем нападения; каковы последствия случившегося (что забрали, состояние здоровья потерпевшего); куда и на чем скрылись нападавшие.

По справочно-информационным учетам экспертно-криминалистических подразделений органов внутренних дел можно получить сведения, необходимые для построения версий о тайном хищении чужого имущества, о грабеже и разбойном нападении, а именно: о свойствах, размерах, формах и иных характеристиках объектов, инструментов и других распространенных предметов, используемых в качестве орудий взлома; изображений подошв и верха обуви; отпечатков протекторов шин автотранспорта; огнестрельного оружия и боеприпасов; наркотических и наиболее распространенных сильнодействующих лекарственных средств; лакокрасочных покры-

тий; ГСМ; волокнистых материалов, волос человека; холодного оружия и т.п.

Как показывает практика, дополнительные возможности следователю в решении розыскных задач дает привлечение общественности. Определенную помощь могут оказать граждане, которые по поручению следователя опрашивают население, живут недалеко от места происшествия или находились там в это время.

информация, собранная на первоначальном этапе расследования, в ситуации, когда преступник не задержан, систематизируется применительно к общим и частным версиям, анализируется с тем, чтобы на последующем этапе ее можно было конкретизировать в целях выявления всех эпизодов преступной деятельности, установления соучастников, похищенного имущества, каналов его реализации, причин и условий, способствовавших совершению преступления.

Основным итогом деятельности следователя при второй ситуации должно быть задержание подозреваемого в результате успешно проведенных оперативных мероприятий и первоначальных следственных действий. Главные задачи, решаемые в этой ситуации, – проверка обоснованности задержания; изобличение подозреваемого в совершенном преступлении.

Если нападение на потерпевшего произошло за пределами помещения, то осмотр без его участия труден или невозможен, так как необходимы точные данные о месте происшествия. В случаях, когда потерпевший ранен и не может выехать на место, следует воспользоваться описанием с его слов или показаниями любых лиц, которые могут указать это место. Чтобы избежать ошибок, после того, как потерпевший сможет точно указать место происшествия, осмотр целесообразно провести повторно.

Допрос (опрос) потерпевшего (материально ответственного лица). Первое обращение потерпевшего (иногда телефонное) обычно попадает в дежурную службу органа внутренних дел. Первый допрос совпадает с осмотром места происшествия по прибытии следственно-оперативной группы. Второй допрос (более или менее подробный) происходит лишь после осмотра места происшествия, но и тогда, учитывая психологическое состояние потерпевшего, получить четкие и подробные ответы часто не удается, в силу чего отдельные детали остаются невыясненными. Лишь последующие допросы дают

возможность установить необходимый психологический контакт, изучить личность потерпевшего и подробно выяснить все необходимые обстоятельства по делу.

Центральными обстоятельствами, подлежащими выяснению, являются: общая характеристика преступления; признаки внешности преступников (выясняются с максимальной тщательностью для изготовления субъективного портрета и последующего опознания преступников); сведения о похищенных вещах с детальным описанием их признаков: наименование предмета, его размеры, вес, цвет, индивидуальные приметы, год выпуска, фабричный номер, рыночная цена и т.п.; круг лиц, которых может подозревать потерпевший; выяснение негативных обстоятельств.

Если есть основания полагать, что на одежде, теле, обуви подозреваемого могли остаться следы преступления, проводятся освидетельствование и осмотр одежды. Одежда может быть обнаружена и при обыске жилища подозреваемого, но основная цель обыска – поиск похищенных вещей и орудий преступления. В месте обыска могут быть обнаружены вещи, похищенные при совершении иных преступлений, поэтому все сомнительные предметы изымаются, а их происхождение проверяется.

Освидетельствование подозреваемого – важное следственное действие при задержании лица, указанного потерпевшим или выявленного в результате оперативных действий. Особое внимание уделяется выявлению микрообъектов с места происшествия (пыль, красители, смазочные вещества, почва и т.д.).

Ключевую роль по делам о грабежах и разбойных нападениях играет предъявление подозреваемых, а также обнаруженных у них похищенных вещей для опознания потерпевшему и очевидцам преступления.

Проверка показаний на месте обычно начинается от какого-то отправного, опорного пункта, хорошо запомнившегося проверяемому. Подозреваемому предоставляются полная самостоятельность и инициатива в выборе маршрута, направления движения, показе объектов, а также демонстрации определенных действий. Это позволяет проверить степень его осведомленности относительно тех обстоятельств, которые интересуют следствие, а также сопоставить эти показания с уже полученными результатами.

Контрольные вопросы и задания.

1. Дайте краткую характеристику методике расследований краж, грабежей и разбоев.
2. Какие действия совершаются преступником при подготовке краж, грабежей и разбоев.
3. Выполните задание в приложении №8 (протокол допроса обвиняемого в совершении кражи)
4. Какие следственные действия необходимо провести по данной категории дел.

5. Какие обстоятельства, подлежащие выяснению и доказыванию при расследовании краж, грабежей, разбоев.

Глава 12. МЕТОДИКА РАССЛЕДОВАНИЯ КОНТРАБАНДЫ

12.1. Криминалистическая характеристика контрабанды

Методика расследования контрабанды – это система научных положений, технических приемов, методических правил и рекомендаций, применяемых при раскрытии и расследовании данного преступления. Контрабанда сырья, в том числе стратегического, наркотиков, культурных ценностей, валюты, оружия, боеприпасов и т.п., является угрозой как экономической, так и общественной безопасности Российской Федерации.

Криминалистическая характеристика контрабанды представляет собой систему взаимосвязанных обобщенных данных о наиболее типичных признаках способа, механизма, обстановки противоправных деяний и их последствий, объектах, взаимодействующих в процессе совершения контрабанды, особенностях личности виновного, времени и месте, типичных материальных и идеальных следах, а также других сторонах этого преступления, сведения о которых имеют практическое значение в решении задач борьбы с контрабандой.

В основе элементов криминалистической характеристики контрабанды лежат объективные процессы совершения и сокрытия данного преступного посягательства, определяющие закономерности отражения признаков содеянного в реальной действительности.

Предмет преступного посягательства. им могут быть любые товары, т.е. вещи, ценности, перемещаемые в крупном размере через таможенную границу страны, а также те объекты, которые по действующим нормативным правовым актам подлежат таможенному контролю, таможенной идентификации или декларированию. При всем многообразии контрабандных товаров уголовная ответственность установлена за перемещение через таможенную границу России любого количества предметов, которые предусмотрены специальным перечнем. В этот перечень входят:

1) наркотические средства, психотропные, сильнодействующие, ядовитые, отравляющие, радиоактивные или взрывчатые вещества, вооружение, взрывные устройства, огнестрельное оружие, боеприпасы, ядерное, химическое, биологическое и другие виды оружия мас-

сового поражения, материалы и оборудование, которые могут быть использованы при создании такого оружия;

2) стратегически важные сырьевые товары;

3) культурные ценности

Сведения о типичных личностных особенностях преступников также относятся к основным элементам криминалистической характеристики контрабанды. Ее субъектом может быть и должностное, и частное лицо, гражданин Российской Федерации, лицо без гражданства, иностранец.

Следственной практикой выявлено два основных типа контрабандистов: ситуативные и злостные.

Ситуативный контрабандист характеризуется временными отклонениями в общей положительной установке личности. Он совершает преступление вследствие создавшейся ситуации, под действием соблазна получить материальные блага или желания оказать кому-то услугу.

Злостный контрабандист представляет значительную общественную опасность, поскольку отличается ярко выраженной противоправной ориентацией корыстного характера. Он действует только с прямым умыслом, по тщательно разработанному плану, глубоко анализирует и учитывает объективные и субъективные факторы и условия на границе, преследуя цель получить от контрабанды максимальную прибыль. Анализ следственной практики показывает, что более 75% злостных контрабандистов совершали преступления в составе организованных групп, причем на протяжении довольно значительного времени. Эти контрабандисты участвуют в коррупции органов власти и управления, а также правоохранительных органов. На пути к обогащению и достижению желаемых результатов они не останавливаются ни перед какими препятствиями.

Контрабанда, как правило, складывается из ее подготовки (выбора предмета посягательства, способа преступления, канала перемещения товаров и т.д.) и сокрытия товаров, незаконно перемещаемых через таможенную границу России. На всех ее стадиях остаются типичные следы, прежде всего материальные: на товаре, транспортном средстве, документах, оборудовании и т.п. Возникают и идеальные следы в сознании очевидцев в связи с восприятием ими обстоятельств совершения контрабанды.

В содержание криминалистической характеристики входят сведения: о каналах незаконного перемещения товаров или иных предметов через таможенную границу страны; о типичных обстоятельствах обнаружения преступления; о возможных связях контрабандиста или контрабанды с другими преступлениями (например, злоупотреблением служебными полномочиями должностным лицом государства, откуда контрабандный товар импортировался или куда он экспортировался). Эти элементы криминалистической характеристики обычно имеют непосредственное отношение к задачам, решаемым в ходе расследования любого уголовного дела о контрабанде.

12.2. Исходные следственные ситуации, версии и планирование расследования

Задачи, подлежащие разрешению при расследовании дел о контрабанде, совокупность следственных действий и других мер, которые необходимо для этого провести на первоначальном и последующих этапах расследования, а также другие вопросы зависят от следственной ситуации. В качестве исходных обычно выступают следующие типичные ситуации:

1) есть достоверные данные об уже совершенной контрабанде (признаки последней установлены при прохождении конкретным лицом таможенного или пограничного контроля либо в ходе административного производства по делу о нарушении таможенных правил);

2) имеются сведения о деянии, содержащем признаки контрабанды, и виновном лице, однако местонахождение этого субъекта неизвестно либо он находится за границей;

3) есть данные, содержащие признаки контрабанды, однако информация о виновном либо отсутствует, либо ее недостаточно для его отождествления о так называемая бесхозная контрабанда. В каждой следственной ситуации (главным образом на первоначальном этапе расследования) имеется ряд особенностей, обусловленных объектом и характером исходных данных.

Первоочередные задачи расследования в первой типичной следственной ситуации таковы:

1) установление неизвестной следствию стадии подготовки контрабанды;

- 2) изучение, анализ и фиксация всех следов;
- 3) выяснение мотивов и целей преступления;
- 4) доказывание вины подозреваемого (обвиняемого); определение меры пресечения.

Частные версии вытекают из перечисленных задач и касаются мотивов, целей, возможных соучастников контрабанды и т.д.

Для решения названных задач при планировании первоначального этапа расследования определяется:

- 1) кто из подозреваемых подлежит задержанию или аресту, в какой последовательности, где, когда и при каких обстоятельствах;
- 2) у кого из подозреваемых или их близких нужно произвести обыск, что и где искать;
- 3) следственный осмотр предметов и документов, изъятых при обысках;
- 4) следственный осмотр средств и приспособлений для перемещения и хранения контрабанды;
- 5) выемка по месту жительства и работы подозреваемого и других лиц, у которых могут находиться предметы контрабанды и необходимые для нее документы;
- 6) следственный осмотр документов, использованных для прикрытия контрабанды;
- 7) кто должен быть допрошен в качестве свидетелей, когда и в какой очередности, какие факты и обстоятельства подлежат выяснению при допросе каждого из них;
- 8) какие обстоятельства и в какой последовательности должны выясняться в ходе первых допросов подозреваемых;
- 9) наложение ареста на имущество, денежные вклады и иные ценности, подлежащие конфискации;
- 10) наложение ареста на почтово-телеграфную корреспонденцию и ее выемка;
- 11) предъявление свидетелям, в том числе очевидцам, предметов контрабанды, а при необходимости и подозреваемых для опознания;
- 12) проведение очных ставок между ними и подозреваемыми;
- 13) производство следственных экспериментов, розыскных действий (либо оперативных мероприятий);
- 14) назначение судебных экспертиз, ревизий и документальных проверок.

Для этой ситуации возможны случаи, когда некоторые соучастники контрабанды остаются на свободе. Тогда следователю нужно поддерживать тесный контакт с сотрудниками органа дознания, продолжающими розыскную работу, чтобы своевременно использовать в процессе расследования те данные, которые они получают

Основные задачи при расследовании во второй типичной ситуации (когда имеются сведения о деянии, содержащем признаки контрабанды, и виновном лице, местонахождение которого неизвестно либо оно находится за границей) предусматривают:

1) сбор необходимых сведений о контрабандисте, его родственниках и иных близких связях, возможных соучастниках, установление его точного местонахождения;

2) изучение стадии подготовки к контрабанде, мест хранения ее объектов;

3) выявление свидетелей преступления;

4) осмотр объектов контрабанды, закрепление ее следов как доказательств преступной деятельности скрывающегося контрабандиста;

5) сбор других доказательств вины подозреваемого, выяснение мотивов и целей преступления, характера и размера причиненного ущерба;

6) установление обстоятельств, которые способствовали отъезду подозреваемого с постоянного места жительства за границу, причин и условий, облегчивших совершение контрабанды и возможность скрыться от следствия.

В этой ситуации следователь должен активно использовать оперативно-розыскные возможности органа дознания, а также взаимодействие, налаженное с зарубежными правоохранительными органами. Ему предстоит грамотно провести все возможные без участия виновного лица следственные и иные действия:

а) осмотр места происшествия и объектов контрабанды, иных предметов, могущих стать вещественными доказательствами;

б) допрос свидетелей и соучастников;

в) обыски по месту постоянного жительства контрабандиста, его родственников и близких ему людей (там могут находиться как доказательства контрабанды, так и сам разыскиваемый), выемка документов;

г) назначение криминалистических и иных судебных экспертиз;
д) предъявление для опознания предметов и средств контрабанды, фотографий виновного;

е) наложение ареста на почтово-телеграфную корреспонденцию и ее выемка.

Третья типичная следственная ситуация, когда контрабандист неизвестен, наиболее сложна. Особенность данной категории уголовных дел состоит в том, что на первоначальном этапе не всегда ясно, является ли расследуемое событие результатом преступных действий и содержит ли оно состав контрабанды. Главный же вопрос – кто совершил эти действия.

При обнаружении бесхозной контрабанды выдвигаются версии о круге причастных к ней лиц, месте их нахождения, мотивах и целях, источниках приобретения предметов контрабанды, способах маскировки и перемещения через границу, местах хранения и сбыта, наличии соучастников, связи события контрабанды с другими преступлениями.

Проверка версий идет по пути выяснения следующих основных вопросов:

- что послужило непосредственной причиной, вызвавшей расследуемое событие;
- как связана бесхозная контрабанда с действиями или бездействием определенных лиц;
- кто они? имеется ли в их действиях состав преступления;
- каковы обстоятельства обнаружения контрабанды;
- какие события предшествовали этому;
- что произошло после обнаружения контрабанды;
- где искать материальные следы преступления;
- какие субъекты располагают криминалистически значимой информацией о событии контрабанды?

По делам о контрабанде, когда с самого начала ясно, что ее причина состоит в умышленных действиях конкретного лица, основные усилия направляются на его установление. В данной ситуации в качестве первоначальных проводятся, как правило, такие следственные действия: осмотр места происшествия; осмотр предметов контрабанды; допрос свидетелей (включая должностных лиц таможни и

военнослужащих пограничных войск); выемка соответствующих документов; назначение судебных экспертиз.

из всех неотложных следственных действий особое значение в данной ситуации имеет осмотр места происшествия и предметов контрабанды, поскольку на первоначальном этапе расследования допрос подозреваемого провести невозможно (предметы контрабанды обнаружены, а контрабандист неизвестен). В таком положении нередко только это следственное действие дает возможность установить связь имеющихся на месте осмотра материальных следов с расследуемым событием.

Для осмотра места происшествия и предметов контрабанды привлекаются специалисты-криминалисты и другие сведущие лица в зависимости от вида контрабанды и способов ее совершения. Полученные данные используются для розыска и изобличения преступника.

При задержании и осмотре на границе предметов контрабанды проводится осмотр места происшествия, транспортных средств, тайников. Это дает криминалистически значимую информацию не только о материальных следах, но и о составе преступления: каким образом совершена контрабанда, когда, кем, с какой целью, с чьей помощью, какой ущерб причинен, кто мог знать о произошедшем, где были приобретены либо получены предметы контрабанды, когда и как они были сокрыты для незаконного перемещения через границу Российской Федерации. Выясняется, был ли изготовлен в этих целях тайник либо использованы конструктивные особенности конкретного транспортного средства, специфические признаки багажа или груза, проявились ли профессиональные навыки контрабандиста, какие ухищрения им были применены для реализации преступного замысла.

Если после совершения контрабанды прошло немного времени, а при осмотре места происшествия и предметов контрабанды удалось получить информацию, достаточную, чтобы определить направление движения преступника, организуется его преследование по горячим следам, осуществляются заградительные и поисковые мероприятия на пути его отхода с места происшествия.

Важное значение для раскрытия контрабанды имеют своевременные допросы свидетелей. Значительная их часть по делам данной категории известна из материалов, послуживших основанием для

возбуждения уголовного дела. Другую устанавливают в результате оперативно-розыскных мероприятий, третью в ходе первоначальных следственных действий. Допрос свидетелей обычно позволяет получить сведения о вероятном преступнике, его индивидуальных признаках, других свидетелях контрабанды. Эта информация должна незамедлительно передаваться органу, разыскивающему контрабандиста.

Если все следственные действия и оперативно-розыскные мероприятия, возможные в отсутствие подозреваемого, будут выполнены, а контрабандист останется неустановленным, предварительное расследование подлежит приостановлению.

При установлении контрабандиста производятся его задержание, освидетельствование и личный обыск, допрос в качестве подозреваемого и другие процессуальные действия. Тогда рассматриваемая следственная ситуация трансформируется в одну из разновидностей первой.

В практике расследования дел о контрабанде встречаются ситуации, сочетающие элементы рассмотренных. Тогда следователь должен учитывать конкретные обстоятельства. После уяснения исходной следственной ситуации успех зависит главным образом от тесного взаимодействия с оперативными подразделениями таможенных и других правоохранительных органов, в том числе и за пределами России.

12.3. Взаимодействие при расследовании дел о контрабанде

Экономическая и общественная опасность контрабанды, а также трудности, с которыми зачастую связано ее раскрытие и расследование, требуют объединить усилия органов предварительного следствия, оперативно-розыскных и таможенных отделов дознания с оперативно-техническими подразделениями других правоохранительных органов и пограничных войск, а нередко и с правоохранительными органами зарубежных государств. Под объединением усилий необходимо понимать не простое их сложение, а взаимодействие должностных лиц с четким разграничением их прав и обязанностей, предусмотренных законом.

Таможенные органы, в соответствии с УПК РФ³⁹, являются органом дознания по делам о контрабанде. Возбудив уголовное дело, они проводят по нему только неотложные следственные действия, призванные установить и закрепить следы преступления, и не позднее чем через 10 суток передают его следователю.

Органы предварительного следствия и органы дознания, несмотря на общность задач борьбы с контрабандой, независимы и решают их специфическими средствами, исключаящими подмену одного другим. На таможенные органы ТК РФ возлагает производство необходимых оперативно-розыскных и иных мероприятий, предусмотренных УПК РФ и Федеральным законом об оперативно-розыскной деятельности, для пресечения и обнаружения контрабанды, а также выявления лиц, ее совершивших.

Оперативно-розыскные меры – отнюдь не единственная форма деятельности таможенных органов. Важное место здесь занимает реализация административной функции, поскольку ст. 231 ТК РФ предусмотрена административная ответственность за таможенные правонарушения для юридических лиц при одновременной административной и уголовной ответственности их должностных лиц и иных работников.

Уголовная ответственность для физических лиц установлена за контрабанду и иные преступления в сфере таможенного дела. Здесь законодатель применил подход, когда за одно таможенное правонарушение наступает ответственность сразу двух субъектов: должностных лиц и иных работников юридического лица и самого такого лица. Вследствие этого по одному и тому же таможенному правонарушению ведется два дела: одно уголовное, второе административное.

Уголовное дело вначале расследуют работники отдела дознания таможни или регионального таможенного управления, а затем передают его следователю следственного комитета при территориальной или транспортной прокуратуре. Административное дело о нарушении таможенных правил ведет сотрудник отдела дознания или отдела таможенных расследований, а в результате одни и те же лица

³⁹ Уголовно-процессуальный кодекс Российской Федерации от 18 декабря 2001 г. N 174-ФЗ // Собрание законодательства Российской Федерации. – 2001 г. – N 52 (часть I). – ст. 4921.

проходят свидетелями и по уголовному делу, и по делу о нарушении таможенных правил. Одни и те же объекты фигурируют в качестве вещественных доказательств как по уголовному, так и по административному делу. В итоге аналогичные обстоятельства подлежат доказыванию не только по уголовному делу о контрабанде, но и по делу о нарушении таможенных правил.

Вместе с тем прекращение уголовного дела о контрабанде или ином таможенном преступлении не влечет обязательного прекращения административного дела, ведущегося в отношении юридического лица. Это еще раз подчеркивает необходимость тесного взаимодействия между лицом, производящим дознание или предварительное следствие, с одной стороны, оперативными работниками соответствующих отделов – с другой, и лицом, осуществляющим административное расследование, – с третьей.

Если сотрудник отдела дознания одновременно с расследованием уголовного дела осуществляет и административное производство, то взаимодействие с оперативно-розыскными отделами будет самым тесным. Это обусловлено тем, что при возбуждении таможенным органом уголовного дела во всех случаях создается оперативно-дознательная группа, которая производит по нему дознание и административное производство. В большинстве случаев руководит обеими подгруппами сотрудник отдела дознания, а все включенные в них оперативные сотрудники и работники таможенных органов ему подконтрольны.

Но такая форма взаимодействия практикуется только в период дознания по уголовному делу. По окончании дознания материалы дела направляются следователю. Административное производство о нарушении таможенных правил передается из отдела дознания в отдел таможенных расследований соответствующего таможенного органа, а оперативно-дознательная группа упраздняется.

Опыт показывает, что чем раньше следователь примет к своему производству дело о контрабанде, досконально изучит его материалы и результаты административного производства, своевременно получая при этом от органа дознания криминалистически значимую информацию, а таможенные органы, в свою очередь, будут иметь возможность знакомиться с фактическими данными и доказательствами, полученными следователем, тем с большим основанием

можно говорить, что обе стороны согласовывают свои действия и работают сообща.

Только тесное деловое взаимодействие органов предварительного следствия с таможенными органами обеспечивает позитивное положение дел. Для этого следователю, принявшему к своему производству уголовное дело, нужно изучить материалы данного дела и уяснить, содержат ли они доказательства и документы, которыми располагают таможенные органы, и при необходимости востребовать их. Следователь должен изучить практику по делам этой категории, проверить, закончено ли административное производство по делу, и если нет, обязать таможенный орган информировать о ходе расследования, знакомить с новыми материалами и документами.

изучение следственной практики поможет почерпнуть сведения о наиболее удачных приемах, способах и средствах расследования, определить место и формы участия оперативных работников и специалистов таможенных органов на предварительном следствии. Проверенная форма взаимодействия – создание следственно-оперативной группы, в которую включаются сотрудник отдела дознания (желательно проводивший по делу дознание), работники отдела таможенных расследований, сотрудники отдела по борьбе с таможенными правонарушениями и другие работники таможенных и иных правоохранительных органов

С момента принятия уголовного дела к производству только следователь – инициатор и организатор этого взаимодействия. Сообразуясь со сложившейся по делу следственной ситуацией, он определяет формы, способы и другие аспекты взаимодействия. По результатам последнего он вносит коррективы и дополнения в план расследования, принимает решения о производстве дополнительных или повторных следственных действий (обысков, выемок, задержаний, допросов, экспертиз и т.п.), а также о проведении оперативно-розыскных мероприятий.

Анализ практики взаимодействия следователей следственного комитета при территориальных и транспортных прокуратурах с таможенными органами и пограничными контрольно-пропускными пунктами показывает, что наиболее характерны следующие его формы: взаимная информация о фактах контрабанды, новых способах сокрытия товаров от таможенного контроля, примененных преступ-

никами, проведение совместных операций по пресечению преступной деятельности контрабандистов, выполнение поручений и запросов следователя как внутри страны, так и за ее пределами.

Взаимодействие с иностранными правоохранительными органами требуется тогда, когда по уголовному делу нужно проверить факт существования зарубежных фирм, заключения ими с российскими хозяйствующими субъектами соответствующих внешнеторговых контрактов, а также при наличии в уголовном деле материалов о нарушении таможенных правил зарубежными поставщиками. В подобных случаях взаимодействие с правоохранительными органами дальнего и ближнего зарубежья осуществляется через Генеральную прокуратуру РФ путем направления отдельных следственных поручений об оказании соответствующей помощи по уголовному делу или через ФТС России (запрос направляется в зарубежную таможенную службу).

Результативность борьбы с контрабандой зависит от своевременной информированности соответствующих служб таможенных органов, прокуратуры, милиции о совершенной или готовящейся контрабанде. При поступлении данных о готовящейся контрабанде в прокуратуру или инспекцию они в конечном итоге передаются в таможенные органы и КПП пограничных служб. Последние в официальном порядке принимают меры к обнаружению признаков контрабанды и ее пресечению. При расследовании контрабанды выявляются нестандартные разновидности способов сокрытия ее предметов, подделки документов и другие ухищрения контрабандистов. В рамках взаимодействия следственные органы должны незамедлительно информировать об этом таможенные структуры и пограничные КПП.

Эффективность взаимосогласованных действий по выявлению и пресечению контрабанды наиболее очевидна, когда обнаруживается крупный бесхозный контрабандный товар на транспортных средствах межгосударственного сообщения. Для борьбы с такими фактами контрабанды, сбора доказательств, выявления виновных и применения к ним предусмотренных законом мер воздействия необходимы совместные усилия представителей правоохранительных органов различных государств в рамках существующих международных договоров об оказании правовой помощи. Например, расследование уголовных дел, связанных с контрабандой крупных партий товаров,

требует обязательной встречной проверки таможенных документов, оформленных в Российской Федерации, с аналогичными таможенными документами, оформленными в отношении тех же товаров в государствах, откуда они импортировались или куда экспортировались или через которые шли транзитом.

12.4. Тактика проведения отдельных следственных действий по делам о контрабанде

Уголовные дела о контрабанде при наличии достаточных данных о совершенном преступлении возбуждаются сразу после ознакомления с исходными материалами. Это обеспечивает принятие всех предусмотренных уголовно-процессуальным законом мер для установления обстоятельств, подлежащих доказыванию. Если же исходной информации недостаточно, проводится проверка первичных материалов с целью установления законных оснований для возбуждения уголовного дела.

Следователь должен уметь обнаруживать, анализировать и фиксировать признаки, свойства и состояние предметов контрабанды при следственном осмотре. По делам о контрабанде это может быть осмотр места происшествия, местности или помещений (не являющихся местом происшествия), предметов и документов, а также освидетельствование. К участию в следственном осмотре нужно привлекать специалистов соответствующего профиля с учетом предмета и способа сокрытия контрабанды: товароведов, ювелиров, искусствоведов, криминалистов, экономистов, сотрудников таможенных органов, банковских работников, инженеров. При осмотре места происшествия уясняется его общий характер, принимаются меры к обнаружению орудий, документов, средств, с помощью которых совершена контрабанда. Основные объекты поиска при осмотре – это материальные следы-отображения контрабандиста: его рук, ног, зубов, а также органических выделений.

Осмотр предметов контрабанды обычно связан с обследованием места их нахождения. Чаще всего это ручная кладь и багаж, одежда, обувь и тело физических лиц, контейнеры, грузовые платформы, отсеки транспортных средств и т.д. Нередко осматриваются кабины, салоны, отсеки легковых и грузовых автомашин, служебные

и пассажирские помещения железнодорожных вагонов, морских и речных судов, самолетов, вертолетов и других транспортных средств, международные почтовые отправления.

Для выявления предметов контрабанды при осмотре нужно использовать следующую досмотровую технику: рентгеновскую и рентгено-телевизионную аппаратуру, приборы эхолокации, металлодетекторы, приборы-сигнализаторы, эндоскопы, щупы, устройства для определения объема стратегически важных сырьевых товаров, средства для вскрытия упаковки ящиков, контейнеров и другие специальные приспособления.

Успешное расследование контрабанды зависит и от умения следователя выделять и изучать ее предметы, особенно когда их наименование, происхождение, функциональное назначение участникам осмотра неизвестны. В таких случаях необходимо воспользоваться возможностью таможенных органов произвести экспресс-анализ этих объектов на месте их обнаружения. Впоследствии обычно проводятся экспертные исследования.

При осмотре различных предметов контрабанды следователь не может точно определить их природу. Это могут быть ядовитые, наркотические, психотропные, отравляющие, взрывчатые и тому подобные вещества, которые, как правило, декларируются не под своим наименованием либо вообще не указываются в декларации. Поэтому осматривать их необходимо только при участии специалистов из таможенных лабораторий, которые располагают приборами-сигнализаторами, датчиками, дозиметрами и другой специальной техникой. Одновременно следует изолировать подобные объекты, оградить опасные зоны и ограничить доступ в них людей.

Отбор проб неизвестных материалов и веществ для исследования должен производиться только специалистом. В этом качестве могут выступать сотрудники таможенных лабораторий или досмотрово-поисковых групп, а также специалисты из других правоохранительных органов. При осмотре объектов контрабанды следователь обязан принять все необходимые меры предосторожности для обеспечения безопасности участвующих и присутствующих лиц.

По делам о контрабанде зачастую необходима выемка документов. Перечень и характер изымаемой документации зависят от

предмета контрабанды. Так, по делам о контрабанде, совершаемой пассажирами, изымаются и осматриваются их билеты. Это позволяет выяснить маршрут контрабандных товаров, место их приобретения или получения. Если через границу контрабандным путем доставлен автомобиль, выемке подлежат: документ, подтверждающий право собственности (договор купли-продажи или дарения, именной товарный чек); транзитный технический паспорт машины с отметкой о снятии с учета в стране вывоза или аналогичная справка; таможенная декларация, подтверждающая пересечение границы.

Осмотр и изучение документов проводятся с точки зрения законности и полноты, зафиксированной в них таможенной операции, а также степени отражения действительных фактов. Документы осматриваются на месте их обнаружения. Только если для осмотра необходимы продолжительное время, специальные познания или стационарные технические средства, он проводится по месту расследования как самостоятельное следственное действие. Данный осмотр рекомендуется осуществлять с участием тех же понятых, в присутствии которых документы были обнаружены и изъяты.

При осмотре прежде всего проверяется наличие следующих реквизитов: название документа, дата и место его выдачи; наименование участников сделки: фирмы-экспортера или грузоотправителя и фирмы-импортера или получателя, их адреса, номера телефонов и факсов; номер контракта или заказа, дата его подписания, номер наряда, отгрузочной спецификации; наименование и описание товара, его количество, вид упаковки и маркировки.

Осмотр документов позволяет ответить на ряд основных вопросов, решаемых при расследовании контрабанды. Например, соответствует ли обнаруженный товар данным, указанным в документах о его перемещении через таможенную границу; какие именно товары провезены контрабандным путем; каковы фактические условия перемещения товаров через таможенную границу; каков их маршрут; круг лиц, причастных к контрабанде, и свидетелей. Чтобы установить характер подделки документов (полная, частичная), назначается и проводится их технико-криминалистическая экспертиза.

Осмотр места происшествия, личный обыск и допрос подозреваемых нередко побуждают провести их освидетельствование. Изучение

тела, а затем одежды и обуви освидетельствуемого начинается с их общего осмотра. Следует обратить внимание на повреждения, пятна, особые приметы на открытых участках тела, на соответствие одежды и обуви телосложению освидетельствуемого и времени года, на наличие дефектов на них. Затем последовательно снимают предметы одежды, которые осматривают, фиксируя повреждения, пятна и наложения посторонних частиц. С участков тела освидетельствуемого, которые могли соприкоснуться с предметом контрабанды, а также с поясов, повязок и наклеек берут пробы. При подозрении на перевозку контрабанды в естественных полостях тела проводится рентгенографическое или ультразвуковое обследование. Такое освидетельствование осуществляется с привлечением врача.

Обыск в помещениях, салоне транспортных средств производится с целью отыскания и изъятия предметов контрабанды, средств, приспособленных или изготовленных для их хранения и перемещения через границу; предметов и инструментов, использованных для изготовления тайников; упаковочного материала; документации, содержащей характеристики товаров; аудио-, видео- и фотоматериалов, связанных с контрабандой; денег и ценностей, нажитых преступным путем; подлежащего конфискации имущества контрабандистов и др.

По этой категории уголовных дел изымаются предметы контрабанды, средства для их сокрытия и тайного перемещения через таможенную границу, имущество, находящееся на таможенных складах, в ломбардах, камерах хранения, скупочных и комиссионных магазинах, у родственников, знакомых контрабандистов и т.д.

По делам о контрабанде производится следственный эксперимент для проверки показаний подозреваемых, обвиняемых, свидетелей о способах хранения, возможности и приемах незаконного перемещения через таможенную границу предметов контрабанды. Он необходим, например, чтобы установить возможность использования тайников, пустот либо других хранилищ, затрудняющих обнаружение товаров, придания одним товарам вида других, уточнить способ фабрикации поддельных документов или средств таможенной идентификации, выяснить наличие определенных навыков у подозреваемого (обвиняемого) для изготовления документов, средств идентификации и тайников.

Судебные экспертизы по уголовным делам о контрабанде являются совершенно необходимыми. Они позволят установить, какие именно объекты перемещались через таможенную границу России, каковы их качественные и количественные характеристики. По таким делам возможны криминалистические, товароведческие, экономические, бухгалтерские, металловедческие, химические, сертификационные, технологические, экологические, искусствоведческие, физические, гемологические (экспертиза драгметаллов), судебно-медицинские, судебно-психиатрические и другие виды экспертиз.

Взятие образцов и проб, необходимых для производства экспертиз, поручают специалисту. Объекты исследования вместе с пробами и образцами направляются на экспертизу, а сомнительные документы сопровождаются образцами подлинных бланков, печатей, штампов. Направляются и результаты предварительной проверки объектов, в том числе по существующим учетам.

Допрос свидетелей. Первыми допрашиваются очевидцы произошедшего, обнаружившие предметы контрабанды, инспекторы таможи, военнослужащие КПП пограничных войск, работники транспорта, члены туристических групп и делегаций, в составе которых находился подозреваемый. У них выясняется, при каких обстоятельствах обнаружена контрабанда, с помощью каких технических средств, как проверялись документы, как вел себя подозреваемый в этот момент, как объяснял наличие обнаруженных объектов контрабанды и т.д.

Лицам, приобретавшим у контрабандистов товар, предлагают рассказать, известны ли им другие покупатели (продавцы), способ ввоза и каналы сбыта подозреваемым контрабандных товаров.

Брокеры и другие декларанты могут дать сведения об обстоятельствах, связанных с таможенным оформлением грузов.

При обнаружении бесхозной контрабанды допрашиваются ответственные за отправку и оформление груза, водители автомобильного транспорта, члены экипажей морских и судов заграничного плавания, обслуживающий персонал международных поездов. У них выясняются обстоятельства обнаружения предметов контрабанды, вероятное время их укрытия, лица, имеющие доступ к данному месту, и т.п. Свидетелями могут быть родственники контрабандистов, их

сослуживцы, должностные и иные лица, производящие и реализующие товары.

Свидетелям преступной деятельности после их допроса, как правило, предъявляется подозреваемый для опознания, а при невозможности этого опознание производится по фотографии.

По делам данной категории **допрос подозреваемого**, задержанного с поличным при попытке переместить объекты контрабанды через таможенную границу, проводится безотлагательно. Предмет допроса в этой ситуации определяется обстоятельствами задержания, характером объектов контрабанды, обнаруженных у подозреваемого, их количеством, способом незаконного перемещения, наличием тайников и т.д.

При первом допросе детально устанавливаются факт обнаружения предметов контрабанды, источники их приобретения, других участников преступления, каналы сбыта контрабандных товаров, связи подозреваемого с должностными лицами, помогавшими в осуществлении незаконных операций. При допросе подозреваемого нужно уточнить, чем он объясняет наличие у него контрабанды, факт подложности или неправильного заполнения документа и пр. По делам о контрабанде специальных и редких изделий, сложных предметов и устройств на допросы рекомендуется приглашать специалистов. Если преступление совершено организованной группой лиц, допрос руководителя, как правило, проводится после допросов других членов группы.

По делам о контрабанде зачастую требуется проведение розыска преступника. Розыск обвиняемых, местонахождение которых неизвестно, – важная функция следователя. Она состоит в производстве следственных, розыскных и организационных действий совместно с оперативными подразделениями. Фактическая сторона розыска заключается в проверке данных об уклонении обвиняемого от следствия; в сборе процессуальных и оперативных сведений об обвиняемом и его связях; в объявлении розыска и его поручении соответствующим органам; в планировании розыскных мероприятий и др.

При расследовании дел о контрабанде возникает необходимость розыска имущества обвиняемого, добытого преступным путем, с целью наложить на него арест, а также предметов контрабанды и вещественных доказательств. Методика поиска определяется способом,

размерами, объемами, специфическими особенностями разыскиваемых объектов. Розыск контрабандного товара осуществляется и посредством обыска.

По делам о контрабанде в числе функциональных задач следователя, имеется и задача по оказанию помощи международным таможенным организациям, иностранным таможенным органам и полиции в борьбе с контрабандными операциями, а также по другим вопросам, предусмотренным международными договорами Российской Федерации.

Контрольные вопросы и задания.

1. Что является предметом преступного посягательства при контрабанде.
2. Каковы первоочередные задачи расследования преступлений о контрабанде.

3. Взаимосвязь каких органов возможна при расследовании дел о контрабанде.

4. Какие основные оперативно-следственные мероприятия проводятся при расследовании преступлений о контрабанде.

5. Какие обстоятельства подлежат выяснению при расследовании преступлений о контрабанде

Глава 13. МЕТОДИКА РАССЛЕДОВАНИЯ НАЛОГОВЫХ ПРЕСТУПЛЕНИЙ

13.1. Выявление налоговых преступлений

Налоги – обязательный атрибут практически любого государства. В современных условиях они служат одним из основных рычагов, посредством которого регулируются социальные и экономические процессы, происходящие в обществе. При этом обязателен контроль состояния дел всех субъектов хозяйственной деятельности, поскольку основу доходной части российского бюджета составляют налоговые поступления.

Под налогом понимается обязательный, индивидуально безвозмездный платеж, взимаемый с организаций и физических лиц в форме отчуждения принадлежащих им на праве собственности, хозяйственного ведения или оперативного управления денежных средств в целях финансового обеспечения деятельности государства и (или) муниципальных образований⁴⁰.

В России действует трехуровневая система налогообложения предприятий, организаций и граждан.

Первый уровень – федеральные налоги, взимаемые на территории всей страны. Они регулируются общероссийским законодательством и формируют основу доходной части бюджета. Поскольку это наиболее прибыльные источники, за счет них поддерживается также финансовая стабильность бюджетов субъектов Федерации и местных бюджетов.

Второй уровень – это региональные налоги и сборы, устанавливаемые субъектами Федерации.

Третий уровень – местные налоги, среди которых сравнительно крупные поступления обеспечивают налоги на имущество физических лиц, земельный, на наследование, дарение.

Весьма широкое распространение получили такие уголовно наказуемые деяния, как уклонение организаций и граждан от уплаты налогов (налоговые преступления). Причиняемый ими ущерб превы-

⁴⁰ Часть первая Налогового кодекса Российской Федерации от 31 июля 1998 г. N 146-ФЗ // Собрание законодательства Российской Федерации. – 1998 г. – N 31. – ст. 3824.

шает, по оценке специалистов, тот, который наносят все иные вместе взятые экономические преступления.

В отличие от других экономических преступлений, где имеет место факт незаконного изъятия чужого имущества, при налоговых посягательствах наличествует факт непередачи или неполной передачи части своей собственности в бюджет того или иного уровня в виде налога. Если общеуголовное преступление затрагивает интересы какого-либо одного лица или группы лиц, то налоговое посягает на интересы многих или даже всех граждан страны, поскольку лишает их части дохода из бюджета.

Уголовную ответственность за преступное уклонение от уплаты налогов и (или) сборов в соответствующий бюджет (внебюджетный фонд) предусматривают ст. 198 и 199 УК РФ. Кроме того, ст. 199.1 предусмотрена ответственность за неисполнение обязанностей налогового агента, а ст. 199.2 – за сокрытие денежных средств либо имущества организации или индивидуального предпринимателя, за счет которых должно производиться взыскание налогов и (или) сборов.

Специфика налоговых преступлений состоит в том, что налоговую систему страны составляют более 50 видов федеральных, региональных и местных налогов, уклонение от уплаты любого из которых может повлечь наступление уголовной ответственности. Каждый из этих налогов имеет свой режим правового регулирования, сроки, порядок исчисления и уплаты, а иногда и специфического налогоплательщика. Другими словами, преступное уклонение от уплаты каждого из видов налогов, входящих в налоговую систему Российской Федерации, имеет свою специфику, иногда весьма существенную.

Субъектами налоговых преступлений являются налогоплательщики и плательщики сборов – лица, на которых в соответствии с ч. 1 ст. 19 Налогового кодекса РФ (НК РФ) возложена обязанность уплачивать налоги или сборы: физические лица (ст. 198 УК РФ), руководитель организации-налогоплательщика (ст. 199 УК РФ); налоговый агент или руководитель налогового агента (ст. 199.1 УК РФ), физическое лицо, имеющее статус индивидуального предпринимателя, собственник или руководитель организации либо иное лицо, выполняющее управленческие функции в этой организации (ст. 199.2

УК РФ). Наиболее часто нарушают налоговое законодательство акционерные общества и товарищества с ограниченной ответственностью (около 70%), далее следуют государственные и муниципальные предприятия (около 13%), индивидуально-частные предприятия (11%) и фермерские хозяйства (1%).

Криминальная деятельность налоговых преступников состоит из неправомерных бухгалтерских и (или) хозяйственных операций, проводимых под видом законных в целях неуплаты налогов или страховых взносов. из всей совокупности налогов и сборов выделяются наиболее финансовоемкие как наиболее криминализированные. Это налог на прибыль, налог на добавленную стоимость и подоходный налог.

Деловая активность организаций и индивидуальных предпринимателей без образования юридического лица находит свое выражение в различных хозяйственных операциях: приобретении и использовании сырья, материалов, полуфабрикатов, комплектующих изделий, производстве из них продукции, выполнении работ, оказании услуг, перевозке товаров. Эти операции, сопровождаемые осуществлением платежей, получением кредитов, ссуд и т.д., изменяют состояние экономических показателей хозяйствующих субъектов и должны отражаться в бухгалтерском учете.

Если при этом выполняются обязательные требования сплошного, непрерывного, документального и взаимосвязанного отражения всех хозяйственных операций, то принципиально невозможно скрыть в бухгалтерских документах все признаки преступного уклонения от уплаты налогов. Причем каждая разновидность преступного посягательства отличается конкретной формой воздействия на учетный процесс и систему экономических показателей.

Выбирая способ совершения налогового преступления, его субъект отдает предпочтение тем хозяйственным операциям, которые недостаточно защищены системой бухгалтерского учета. Ориентируясь на уязвимые нормы законов и бухгалтерские операции, налоговые преступники подбирают оптимальный, с их точки зрения, способ уклонения от уплаты налогов или страховых взносов. Реально насчитывается более 150 способов уклонения от уплаты налогов, основных

же – несколько десятков, остальные – их варианты в зависимости от сфер бизнеса.

Высокий уровень латентности налоговых преступлений диктует необходимость оптимизации способов их выявления. Весьма эффективны встречная сверка документов и операций; анализ различных направлений хозяйственной деятельности и балансовых счетов в их взаимосвязи; проверка контролирующих регистров одновременно с документами; динамический анализ хозяйственных процессов с сопоставлением однородных операций; проверка соответствия списания материальных ценностей нормам затрат; сравнение объяснений тех, кто осуществлял хозяйственные операции, и др. Поскольку все процессы хозяйственной деятельности тесно взаимосвязаны, результат проверки хозяйствующих субъектов бывает ощутим, когда она проводится одновременно в нескольких структурах, связанных между собой.

Эффективна проверка хозяйственных операций на определенную дату. Сопоставление динамики однородных данных на конкретные даты показывает, как идет проверяемая хозяйственная деятельность, какие уловки используются для сокрытия доходов, например, незаконные списания, нарушения кассовой дисциплины и др. По хозяйственным операциям, в которых задействовано несколько организаций, необходимо получить информацию обо всех партнерах. При анализе непроизводительных расходов (неустойки, пени, штрафы за простой вагонов и др.) нужно проверять всех контрагентов, оформлявших и совершавших эти платежи: поставщиков, перевозчиков, грузополучателей.

Следы, остающиеся в документах бухгалтерского учета, можно классифицировать на документальные, учетные и экономические. Документальные следы совершения налоговых преступлений остаются на уровне первичной регистрации хозяйственных операций, отраженных в бухгалтерской документации и материалах инвентаризаций, а учетные – на уровне бухгалтерского учета. Они проявляются как разного рода несоответствия – между первичными документами и реальной хозяйственной деятельностью, а также между разными первичными документами; учетные – между данными учета и отчетности, учетом и первичными документами либо внутри учета (например, между его аналитической и синтетической частями);

экономические – в системе отчетных или аналитических показателей. Для их выявления применяются документальный, бухгалтерский и экономический анализ.

Достаточно очевидными следами совершения налогового преступления считается:

- 1) полное несоответствие произведенной хозяйственной операции ее документальному отражению;
- 2) несоответствие записей в первичных, учетных и отчетных документах;
- 3) наличие подлогов в документах, связанных с расчетами величины дохода (прибыли) и сумм налога.

К числу неявных признаков их совершения относятся:

- 1) несоблюдение установленных правил ведения учета и отчетности;
- 2) нарушение правил производства кассовых операций;
- 3) необоснованные списания товарно-материальных ценностей;
- 4) неправильное ведение документооборота;
- 5) нарушения технологической дисциплины.

Камеральная налоговая проверка проводится в порядке, урегулированном ст. 88 НК РФ. Каждый хозяйствующий субъект обязан к установленному сроку представить в налоговый орган бухгалтерский отчет и расчеты по всем видам налогов. Налоговый инспектор убеждается, что представлены все требуемые приложения к бухгалтерскому отчету и налоговые расчеты. Затем он проверяет правильность их заполнения, корреляцию показателей, приведенных во всех формах отчетности и в налоговых расчетах, с показателями бухгалтерского отчета, выясняет причины имеющихся неувязок, законность применения налоговых ставок и льгот

Камеральная проверка включает в себя изучение налоговых деклараций и годовых лицевого счетов, сравнение приведенных в них данных со сведениями предыдущих лет, анализ соотношения оценок и баланса. В результате выявляются искажения в отчетных документах, направленные на сокрытие или занижение прибыли либо иных объектов налогообложения. Такая проверка дает эффект в налоговых органах, имеющих компьютерную технику, на базе которой возможен детальный анализ отчетности.

Выездная налоговая проверка – гораздо более эффективный метод обнаружения признаков уклонения, применяемый сотрудниками налогового органа. Проводится она в порядке, установленном ст. 89 НК РФ. Практикуются и повторные выездные проверки налогоплательщика.

В ходе выездных проверок ведется углубленный анализ деятельности хозяйствующего субъекта на основе первичных бухгалтерских документов и учетных регистров, выявляются нарушения, которые привели к минимизации налоговых платежей. Обязательно выясняются:

1) правильность отражения в бухгалтерском учете и отчетности прибыли и убытков от реализации продукции (работ, услуг), прочей реализации и внереализационных операций;

2) достоверность отражения учетных данных фактической себестоимости продукции (работ, услуг);

3) правильность расчетов по уплачиваемым налогам, в том числе правомерность применения различных льгот.

В первую очередь контролируется правильность исчисления налогооблагаемой прибыли и уплаты с нее налога.

Проверка первичных документов и записей в учетных регистрах бывает сплошной или выборочной, когда анализируется часть документов в каждом месяце проверяемого периода. Если обнаруживаются грубые нарушения налогового законодательства, дальнейшую проверку ведут сплошным методом с обязательным изъятием документов, содержащих искаженные данные, свидетельствующие об уклонении от уплаты налогов или сборов.

При анализе каждого отдельного документа противоречия, скрытые в его содержании (признаки интеллектуального подлога), обнаруживают путем формальной, арифметической или нормативной проверки.

При формальной проверке анализируют соблюдение установленной формы документа и всех его реквизитов. Такая проверка может обнаружить следующие признаки преступных действий:

использование в документообороте бланков ненадлежащей формы, отсутствие в них нужных реквизитов и наличие лишних. Разновидностью последних будут различные посторонние записи и

пометки на документах, которые делает налоговый преступник. Особое внимание необходимо обращать на имеющиеся исправления, следы подчисток, дописок, а также на черновые записи.

На следующем этапе формальной проверки определяют, нет ли в документе сомнительных реквизитов. Для этого сопоставляются тождественные элементы разных реквизитов, например, название организации в штампе и печати либо реквизиты данного документа с аналогичными реквизитами других. Кроме того, реквизиты сопоставляют с нормативными представлениями о безукоризненной хозяйственной деятельности организаций и частных предпринимателей без образования юридического лица. Несоответствия между реквизитами дают повод отнести документ к подозрительным.

Арифметическая проверка – это контроль правильности подсчетов, произведенных при составлении конкретного учетного документа. С ее помощью обнаруживаются несоответствия, внесенные путем исправления, дописок, травления и т.п. в первичные документы, учетные регистры и финансовую отчетность.

Нормативная проверка – это глубокий анализ содержания отраженной в документе хозяйственной операции в плане соответствия действующим нормам, правилам, инструкциям. Она позволяет выявлять правильно оформленные, но ложные по сути документы. Часто налоговые преступления, не вызывая противоречий в содержании конкретного документа, проявляются в виде несоответствий во взаимосвязанной учетной документации. Для их обнаружения используют такие приемы анализа документов, как встречная проверка и взаимный контроль.

Встречная проверка – это сравнение разных экземпляров одного и того же документа, поэтому ее можно применять только к документам, оформляемым в нескольких экземплярах. Это, в частности, документы, отражающие получение или отгрузку товарно-материальных ценностей: накладные, счета-фактуры и др.

Метод взаимного контроля состоит в сопоставлении нескольких документов, прямо или опосредованно отражающих проведение интересующей хозяйственной операции. Он основан на том, что сведения о таких операциях отражаются, как правило, в нескольких коррелирующих между собой учетных документах. При проверке правильности налоговых платежей этот метод позволяет сопоставить: а)

сведения, отраженные в формах налоговых расчетов, с данными бухгалтерского баланса и приложений к нему; б) расчеты по налогам – с первичными документами; в) содержание последних – со сводными формами и записями чернового (неофициального) учета; г) бухгалтерские документы разных структурных подразделений предприятия либо разных предприятий между собой. В результате выявляются операции, учтенные при расчете налогов, но незадокументированные либо учтенные не полностью

Бухгалтерский анализ представляет собой системное исследование таких контрольных документов бухгалтерского учета, как баланс, счета, двойная запись и калькуляция, для выявления учетных несоответствий и отклонений в нормальном ходе хозяйственной деятельности. Вуалирование следов уклонения от уплаты налогов или сборов, если оно не сопровождается подлогом первичных документов, приводит к обязательному разрыву в элементах бухгалтерского учета: либо баланс не коррелирует с данными счетов, либо записи в счетах – с первичными документами. Выявляются и неправильные бухгалтерские проводки, учиненные для сокрытия объектов налогообложения. Бухгалтерский анализ обычно применяют лица, участвующие в расследовании налоговых преступлений как специалисты или эксперты.

Экономический анализ состоит в системном исследовании экономических показателей, характеризующих различные стороны хозяйственной деятельности организаций. Он необходим для обнаружения несоответствий, которые отражают деструктивные изменения в их работе.

Типичные признаки совершения налоговых преступлений – это: 1) отсутствие в компетентных органах надлежащих регистрационных документов; 2) юридический адрес организации или предпринимателя не соответствует действительности; 3) недекларирование доходов при наличии обязанности вносить налоговые платежи; 4) отсутствие официального бухгалтерского учета доходов или предпринимательской деятельности; 5) неправильное ведение бухгалтерских книг, «двойная бухгалтерия», искажение бухгалтерского учета путем внесения изменений в документы; 6) уничтожение бухгалтерских документов; 7) представление подложных документов в обоснование искаженных данных, внесенных в налоговую декларацию, расчеты по налогам и др.; 8) оформление в разных банках

нескольких счетов, не зарегистрированных в налоговой инспекции; 9) размещение прибыли от торговой или иной деятельности в зарубежных банках на личных счетах и счетах офшорных компаний; 10) использование наличных денег, а не банковских счетов при крупных закупках или других расчетах; 11) недекларирование источников дохода, поступление денег неизвестно откуда; 12) наличие сведений о том, что ценные приобретения подозреваемого оформлены в собственность третьих лиц; 13) искажение (завышение) данных об удержаниях и кредитах; 14) значительные личные расходы, декларированные как затраты на предпринимательскую деятельность.

Уклонение от уплаты налогов с организаций совершается путем занижения (сокрытия) в первичных бухгалтерских документах сведений о доходах (выручке), завышения истинных расходов, а также сокрытия иных объектов налогообложения. Тогда искаженные данные об этих объектах переносятся из первичных учетных документов в бухгалтерские регистры (балансовые счета, журналы-ордера, ведомости и т.п.), а из них – в документы бухгалтерской отчетности и в расчеты сумм налогов, которые направляются в налоговый орган. Завершается уклонение от уплаты налогов или страховых взносов оплатой в бюджет заниженных сумм или неперечислением их вообще.

Самым проблемным является налог на добавленную стоимость вследствие запутанных правил его уплаты и обилия разных льгот. Типичными способами уклонения от уплаты НДС являются сокрытие объекта налогообложения, необоснованное занижение налоговой базы и незаконное применение льгот. Для сокрытия налогооблагаемой прибыли и оборота от реализации товаров (работ, услуг) по НДС виновные занижают в бухгалтерских документах данные о выручке (доходе) или полностью скрывают их. Если выручка поступает наличными деньгами, их оприходуют не полностью, вообще не составляют приходных кассовых ордеров либо не отражают последние в кассовой книге организации. Известны и факты занижения выручки (дохода) при ее полном оприходовании, что достигается путем перечисления большей ее части на расчетные счета другой (обычно дочерней) организации по подложным платежным поручениям и договорам.

Для сокрытия налогооблагаемой прибыли применяется и другой способ – завышение расходов, включаемых в себестоимость продукции (работ, услуг). Обычно завышают расходы на производство. К затратам виновные относят стоимость материалов, сырья, полуфабрикатов, фактически в производственном процессе не использованных.

Типичные способы совершения налоговых преступлений, как показал анализ практики их расследования, таковы: 1) покупка и реализация товарно-материальных ценностей за наличный расчет без отражения этих операций в бухгалтерском учете; 2) сокрытие прибыли от налогообложения путем завышения в первичных документах данных о материальных затратах; 3) взаиморасчеты «товар за товар» без их отражения в бухгалтерских документах; 4) составление фиктивных актов о списании материалов на производство; 5) занижение стоимости основных средств; 6) завышение объема и (или) стоимости приобретенных товаров; 7) занижение стоимости реализованных товаров; 8) завышение численности работающих; 9) занижение выручки в Главной книге, балансе и отчете о финансовых результатах деятельности; 10) завышение данных о материальных затратах в отчете о финансовых результатах; 11) перечисление прибыли на предприятие, имеющее налоговые льготы.

Следственная практика выявила несколько общих закономерностей:

- если фальсифицируются первичные документы, то обычно подложными бывают учетные регистры и документы отчетности, что прямо свидетельствует об умысле на уклонение от уплаты налогов или страховых взносов;
- если фальсифицируются учетные регистры, то весьма вероятно внесение искажений в документы отчетности и проблематично – в первичные;
- при подделке документов отчетности искажения иногда вносятся в учетные регистры и почти никогда – в первичные документы. Расчет здесь делается на формализм налоговых инспекторов и эпизодичность выездных проверок.

13.2. Методика расследования уклонений от уплаты налогов с организаций

Признаки налоговых преступлений обнаруживают:

- 1) налоговые инспекции;
- 2) органы МВД и прокуратуры, расследующие уголовные дела своей подследственности.

Однако поводом к возбуждению уголовных дел по ст. 199, 199.1 и 199.2 УК РФ обычно служит информация, собранная налоговыми органами.

Уголовные дела данной категории расследуют органы внутренних дел. Однако методику расследования этих преступлений должны знать также следователи органов прокуратуры, так как по делам своей подследственности они обнаруживают признаки налоговых деяний.

Представляемые в органы МВД материалы камеральных и выездных проверок организаций обычно содержат признаки налогового преступления, что позволяет возбудить дело без дополнительных проверочных действий. Вместе с тем следователю надлежит тщательно проанализировать полученные материалы, истребовать недостающие документы. Наряду с документацией, связанной с исчислением и уплатой налогов, следует при необходимости получить устав предприятия, свидетельство о регистрации, другие первичные документы.

Документы являются основными носителями сведений о совершенном уклонении от уплаты налогов или сборов, именно они содержат основную следовую картину совершенного преступления. В большинстве случаев эти следы относятся к интеллектуальному подлогу, что существенно затрудняет их выявление.

Носителями информации о налоговых преступлениях обычно выступают: налоговые декларации и расчеты налогов, документы бухгалтерской отчетности, представляемые в налоговые инспекции, банковские счета и счета-фактуры, документы первичного, аналитического учета и др. Для выявления этих преступлений по документам применяются различные виды их анализа: бухгалтерский, экономический, налоговый и технико-криминалистический.

Для возбуждения уголовного дела по факту налогового преступления достаточна совокупность достоверных данных: о месте совершения преступления, занижении в бухгалтерских документах

организации доходов (выручки) или завышении расходов либо о сокрытии иных объектов налогообложения, а также о крупном размере сокрытия. Уже к этому моменту бывает известен способ совершения преступления, поскольку в акте налоговой проверки организации излагается содержание действий ее руководителя и главного (старшего) бухгалтера по искажению в учетных документах, данных о доходах (выручке) или расходах либо сокрытию иных налогооблагаемых объектов.

Планирование первоначального этапа расследования. Уяснив, посредством каких следственных действий и оперативных мероприятий оптимальнее решить предстоящие задачи, следователь приступает к планированию расследования. При обнаружении фактов, свидетельствующих об уклонении от уплаты налогов, нужно выдвинуть рабочие версии, объясняющие его возможный механизм. Тогда вся относящаяся к делу информация и бухгалтерская документация будут рассматриваться в определенном ракурсе.

Важной задачей первоначального этапа расследования является обеспечение изъятия документов для их последующего анализа. Проводимые мероприятия должны быть неожиданными для подозреваемых лиц. Поэтому необходимы внезапность и одновременность проведения первоначальных следственных действий и оперативно-розыскных мероприятий, направленных на обнаружение и изъятие документов, содержащих следы налогового преступления, черновой бухгалтерии, в том числе на машинных носителях.

Для начала расследования характерны различные следственные ситуации.

Первая ситуация. исходные данные о налоговом преступлении получены в результате проведенных оперативных мероприятий. источниками могут быть: сообщения негласных сотрудников криминальной милиции, ФТС, ФСКН и ФСБ; оперативное наблюдение за процессами производства, перевозки и сбыта сырья, полуфабрикатов, готовой продукции; негласный осмотр помещений, транспортных средств и бухгалтерской документации; консультации со специалистами по результатам оперативных мероприятий и бесед; предварительный анализ документов, продукции, сырья; использование сведений из криминалистических и специализированных банков данных.

Вторая ситуация. исходные сведения о налоговом преступлении получены из открытых, официальных источников (например, из материалов налоговых органов, заключений аудиторских служб и др.). Тогда типичными проверочными действиями будут: инвентаризации и ревизии финансово-хозяйственной деятельности организации; осмотры помещений и документов; контрольные закупки для получения образцов сырья, полуфабрикатов, готовой продукции; допросы должностных и материально ответственных лиц.

На базе исходной информации выдвигаются такие общие версии: 1) налоговое преступление совершено при обстоятельствах, известных из имеющихся материалов; 2) его совершила организованная группа; 3) преступления нет, но имеются признаки совершения иных уголовно наказуемых деяний.

Типичные частные следственные версии, выдвигаемые в начале расследования: 1) о соучастниках налогового преступления и характере их взаимоотношений; 2) о способах сокрытия налогооблагаемой базы; 3) об источниках получения сырья и полуфабрикатов; 4) о путях реализации выпущенной продукции; 5) о способах получения налоговых льгот; 6) о криминальных связях подозреваемых.

По делам данной категории типичными средствами решения следственных задач являются: 1) допросы налогового инспектора и других участников проверки; 2) допросы руководителя, главного (старшего) бухгалтера и иных должностных лиц организации; 3) допросы руководства предприятий-партнеров; 4) обыски, выемки документов и компьютерных носителей информации; 5) аудиторские проверки, судебно-бухгалтерские или судебно-экономические экспертизы.

По расследуемым делам нужно установить такие обстоятельства:

1. Место совершения преступления: название, юридический и фактический адреса организации; организационно-правовая форма хозяйствующего субъекта, ИНН; к какой категории налогоплательщиков она относится, кто ее учредители; когда и где она была зарегистрирована в качестве хозяйствующего субъекта и встала на налоговый учет.

2. Какие объекты налогообложения сокрыты: совершено сокрытие одного или нескольких объектов, какими нормативными актами предусмотрена уплата организацией налогов с этих объектов.

3. Способы уклонения от уплаты налогов: не имеет ли данная организация особенностей учета хозяйственных операций в соответствии с принятой ею учетной политикой; совершено занижение дохода (выручки) или завышение данных о расходах либо сокрыты иные объекты; в каких бухгалтерских документах эти искаженные данные могли быть отражены.

4. Время совершения действий по уклонению от уплаты налогов: каковы сроки представления в налоговый орган бухгалтерских документов и уплаты налогов, какими нормативными актами должна была руководствоваться организация; когда конкретно она представила в налоговый орган расчеты по налогам и бухгалтерские отчеты; когда были составлены документы, содержащие искаженные данные о доходах (выручке) или расходах либо других объектах налогообложения; налоговый период по каждому виду налогов, сроки уплаты налогов и (или) сборов. Если уклонение совершено путем несоставления первичных документов, то, когда производились хозяйственные операции, не отраженные документально, и какие документы нужно было составить; в каких конкретно налоговых периодах было совершено сокрытие объектов и уклонение от уплаты налогов.

5. Размер сокрытия объектов налогообложения к каждому сроку платежа: какую ставку налога следовало применить по каждому сокрытому объекту; в какой сумме не был уплачен налог по каждому сроку.

6. Субъекты преступления: кто перечислил в бюджет не весь налог или не перечислил его вовсе; кем подписаны и кем составлены расчеты налогов и документы бухгалтерской отчетности, в которых сокрыты объекты налогообложения; кем в балансовые счета и документы аналитического учета к ним внесены искаженные данные о доходах (выручке) или расходах; кто составил и кто подписал первичные документы с искаженными данными; когда и на основании какого документа назначено на должность соответствующее лицо.

7. Умысел на уклонение от уплаты налогов или сборов: был ли сговор об этом между руководителями организации и составителями

документов с искаженными данными о доходах (выручке) или расходах либо иных объектах, в чем состояла выгода исполнителей. Поскольку уклонение нередко производится сразу по нескольким видам налогов и (или) сборов, это усложняет процесс расследования, увеличивает объем следственной работы.

В ходе дальнейшего расследования необходимо установить обстоятельства, смягчающие и отягчающие ответственность субъектов преступления, а также причины и условия, способствовавшие уклонению от уплаты налогов, раскрыть другие преступления, сопутствовавшие искажениям в бухгалтерских документах доходов (выручки) или расходов.

Методика расследования налоговых преступлений обязательно включает в себя такие следственные действия, как обыск и выемка, осмотр и анализ документов, наложение ареста на имущество и почтово-телеграфную корреспонденцию, допросы, очные ставки, назначение и производство судебных экспертиз.

Выемка бухгалтерских документов, произведенная своевременно, обеспечивает полноту изъятия, предотвращает их возможное уничтожение или фальсификацию. Производится она по мотивированному постановлению следователя, так как всякое иное их получение может лишить их статуса доказательств по делу.

Выемку нужно производить не только из бухгалтерии, но и из канцелярии, кабинетов руководителей, архива, складов и др. Следует изымать документы учета операций по расчетным счетам в банках и иных финансово-кредитных учреждениях, услугами которых пользовалась организация. Нужные документы могут быть изъяты из вышестоящих организаций, аудиторской конторы, страховой компании, транспортных предприятий, а также у других партнеров.

Большинство коммерческих организаций хранят сведения о финансово-хозяйственных операциях в памяти персональных компьютеров, а также на устройствах внешней памяти. Для их обнаружения и выемки необходима помощь специалиста. Рекомендуется скопировать компьютерные файлы по делопроизводству, бухгалтерскому, торговому, складскому учету и итоговой отчетности. При возможности изымаются и осматриваются также дневники, записные книжки, служебные и неофициальные записки, черновики документов, записи «черной» бухгалтерии подозреваемых лиц.

Следственный осмотр документов включает в себя осмотр и анализ содержания:

1) регистрационных документов, из которых можно почерпнуть сведения об учредителях предприятия, размере его уставного капитала, дате и месте регистрации, юридическом адресе и др.;

2) приказов и распоряжений, содержащих сведения о назначении на должность директора и главного (старшего) бухгалтера организации, о приеме и увольнении ее сотрудников, их численности, командировках, болезнях и пр.;

3) договоров, регулирующих производственно-хозяйственные сделки и отражающих их предмет, сроки, суммы, ответственность за нарушение обязательств;

4) форм отчетности и расчетов налогов, представленных в налоговый орган, аккумулирующих данные об использованных приемах преступного искажения отчетности;

5) документов синтетического учета, содержащих сведения об учтенных операциях с денежными средствами;

6) документов учета операций по расчетному счету, отражающих эти операции, источники денежных средств и понесенные расходы;

7) первичной документации кассовых операций, содержащей сведения о движении наличных денежных средств, их источниках и расходовании;

8) документов учета расчетов с подотчетными лицами, содержащих информацию о правильности расходования наличных денег, выданных в подотчет;

9) документов по учету заработной платы, содержащих данные о начисленной зарплате, лицах, ее получивших, численности работников предприятия;

10) документов по учету основных средств, отражающих их наличие и движение;

11) документов по учету материалов, малоценных и быстроизнашивающихся предметов, содержащих данные об их движении;

12) документов по учету затрат на производство, аккумулирующих сведения о перечне затрат предприятия, отнесенных на себестоимость продукции (работ, услуг);

13) документов по учету готовой продукции, отражающих сведения о ее наличии и движении;

14) носителей оперативного хозяйственного учета, содержащих сведения о фактических операциях с денежными средствами (полезны при отсутствии надлежащего бухгалтерского учета).

Анализируя первичные документы, учетные регистры, отчетную документацию, важно выявить дописки, подчистки, исправления, травление, а также на интеллектуальный подлог, полное или частичное отсутствие бухгалтерских документов и учета в целом, ведение «двойной» бухгалтерии. При этом следователь проверяет, за какой отчетный период представлены документы, даты их отправки в налоговый орган и получения адресатом, какие искаженные данные об объектах налогообложения они содержат, кем эти документы составлены и подписаны, не является ли это случайной ошибкой и т.д.

В ситуациях, когда виновные отрицают умысел на сокрытие объектов налогообложения, нужно изучить акты предыдущих налоговых проверок и первичные учетные документы, отражающие хозяйственные операции, аналогичные тем, при документальном оформлении которых выявлено сокрытие. Акты изучаются для выявления нарушений, сходных с обнаруженными в интересующем следствии периоде.

С учетом конкретной следственной ситуации бывает необходимо провести осмотр жилых и служебных помещений, участков местности, транспортных средств, тары и упаковки в целях обнаружения неучтенного сырья, продукции, товаров, оборудования и автомобилей, не отраженных в балансе предприятия, а также сбора данных о сроках и объемах имевшей место производственно-хозяйственной деятельности. Тогда же нужно выяснить емкость складских, торговых и иных помещений, грузовых площадок, подъездных путей и др. Это позволит определить объемы хранившегося там оборудования и имущества, сокрытого от налогообложения.

Осмотр технологического оборудования, инструментов и приспособлений, контрольных приборов дает сведения о соблюдении технологических норм и правил при осуществлении производственных операций, ориентирует на количество продукции, которая могла быть произведена и сокрыта от налогообложения.

Обыск обычно проводится не только для обнаружения доказательств уклонения от уплаты налогов, но также имущества, подлежащего аресту для обеспечения исковых требований и возмещения причиненного материального ущерба. Преследуется и цель отыскания черновых записей, подложных документов, составляемых для прикрытия хозяйственных операций, проводимых бездокументально, договоров, служебной переписки, документов бухгалтерского учета и отчетности, компьютерных дисков, флэш-карт, неоформленных товаров и т.п.

Наряду с личным обыском заподозренных субъектов, обыском в офисе и по месту жительства целесообразно обыскивать автомобили, гаражи, дачи, помещения дочерних фирм. Обыск должен проводиться одновременно по месту работы и жительства всех подозреваемых. Найденные деньги, иностранная валюта, ювелирные изделия, антиквариат и другие ценности, нажитые преступным путем, помогают установить истинные доходы членов группы налоговых преступников.

Допрос. Должны быть допрошены руководитель и главный (старший) бухгалтер либо иное лицо, отвечающее за ведение бухгалтерского учета, вначале по вопросам, заинтересовавшим следователя после изучения акта документальной проверки.

В ходе допросов нужно выяснить: 1) факты внесения в бухгалтерские документы искаженных данных об объектах налогообложения; 2) размеры сокрытия этих объектов; 3) кем составлены бухгалтерские регистры и первичные учетные документы и почему в них отражены искаженные данные о налогооблагаемых объектах; 4) сумма налогового платежа, причитавшегося с сокрытых объектов; 5) наличие у допрашиваемых аргументов против выводов налогового инспектора; 6) сроки представления бухгалтерской отчетности и расчетов по налогам в налоговый орган; 7) сроки перечисления налогов в бюджет; 8) кем составлены и подписаны документы бухгалтерской отчетности и расчеты по налогам; 9) характер умысла на сокрытие объектов налогообложения, уклонение от уплаты налогов и др.

Допросы подозреваемых (обвиняемых) в совершении налоговых преступлений должны проводиться с учетом их роли в преступной группе, уровня профессиональной подготовки, заранее обдуманного, а значит, тщательно подготовленного и реализованного намерения уклониться от уплаты налогов или сборов. Следовательно, к их допросам нужна тщательная подготовка.

Необходимо учитывать, что субъект, подозреваемый (обвиняемый) в совершении налогового преступления, заранее готов к реабилитирующему объяснению своих противоправных действий и детально продумал линию поведения на следствии. Поэтому следователь обязан хорошо разбираться в системе документооборота данной организации и в налоговом законодательстве. Руководитель и главный (старший) бухгалтер организации обладают фактически полной информацией о финансово-хозяйственной деятельности вообще и преступных операциях по уклонению от уплаты налогов, в частности. Задача следвателя – преодолеть их установку на ложь и получить правдивые показания.

При допросах следует уточнить время совершения налогового преступления: за какой период совершено уклонение от уплаты налогов, дату представления в налоговый орган документов бухгалтерской отчетности и расчетов по налогам с искаженными данными, перечисления в бюджет налогов в меньшей сумме, законный срок уплаты, после которого налог вообще не был перечислен.

Необходимо допросить работников бухгалтерии и других лиц, составивших первичные учетные документы с неверными сведениями, об объектах налогообложения, причинах и размерах их искажения. Нужно допрашивать также представителей предприятий-контрагентов, экспедиторов, водителей, перевозивших товары, и др. Допросы целесообразно проводить с предъявлением ксерокопий бухгалтерских и иных документов.

Необходимо допросить работников бухгалтерии и других лиц, составивших первичные учетные документы с неверными сведениями, об объектах налогообложения, причинах и размерах их искажения. Нужно допрашивать также представителей предприятий-контрагентов, экспедиторов, водителей, перевозивших товары, и др. Допросы целесообразно проводить с предъявлением ксерокопий бухгалтерских и иных документов.

Лица, контролирующие финансово-хозяйственную деятельность организации (налоговый инспектор, ревизор, аудитор и др.), знают подробности проведения проверок. Родственники, знакомые, соседи, бывшие сотрудники могут сообщить различные сведения, начиная от характеризующих налоговых преступников и заканчивая особенностями способов уклонения от налоговых платежей

13.3. Методика расследования налоговых преступлений, совершаемых гражданами

В общей массе налоговых преступлений очевиден рост доли посягательств налогоплательщиков – физических лиц. Они укрывают от налогообложения, как правило, доходы, полученные от предпринимательской или иной деятельности, например, от сдачи в аренду жилых домов, дач, квартир, гаражей, автомобилей, другого имущества. Кроме того, от налогообложения зачастую укрываются доходы, полученные в виде призов, подарков, по дивидендам от акций, а также в качестве денежных вознаграждений за выполнение ремонтно-строительных работ для индивидуальных заказчиков.

Граждане совершают налоговые преступления такими характерными способами:

1) занимаются предпринимательской деятельностью без регистрации в налоговых органах либо группа лиц осуществляет такую деятельность по одному свидетельству;

2) не включают в декларации сведения о полученных доходах при занятии предпринимательской деятельностью, доходы по гражданско-правовым договорам, за индивидуальное обслуживание частных заказчиков, иные поступления;

3) скрывают выручку при розничной торговле путем подмены или уничтожения накладных и других учетных документов;

4) занижают объемы реализации (суммы сделки) на заранее оговоренные с покупателем суммы;

5) уклоняются от уплаты налогов при реализации недвижимого имущества путем занижения его стоимости в договорах купли-продажи;

6) стоимость товаров и услуг выплачивается без бухгалтерского и кассового учета, а все расчеты идут за наличные;

7) фиктивно (по документам) завышается расходная часть баланса и занижается доходная.

Практика выявления налоговых преступлений, совершаемых гражданами, свидетельствует о том, что наиболее криминогенной стала деятельность индивидуальных предпринимателей, для которых предусмотрена упрощенная форма отчетности по аналогии с предприятиями малого бизнеса.

Способы уклонения от уплаты налогов или страховых взносов, применяемые частными предпринимателями, можно разделить на связанные с сокрытием ведения финансово-хозяйственной деятельности или полученных от нее доходов.

К первой группе относится осуществление предпринимательской деятельности без регистрации, лицензии и постановки на учет в налоговых органах. Тогда используются поддельные документы, чужие паспорта.

Во вторую группу способов уклонения от уплаты налогов или сборов включаются все те из них, которые связаны с умышленным искажением в декларациях сведений о доходах и расходах путем различных бухгалтерских махинаций. Наиболее типичными являются: занижение объема реализованной продукции, сокрытие выручки от розничной торговли путем фальсификации или уничтожения документов после продажи, завышение производственных затрат.

Максимальное количество налоговых преступлений индивидуальные предприниматели совершают в сфере розничной торговли, где чаще всего производятся расчеты наличными деньгами, занижаются объемы реализованных товаров, скрывается выручка, завышаются затраты. Нередко реальный товарооборот и сумма доходов, получаемых такими предпринимателями, превышают показатели крупных объединений.

Поводами к возбуждению уголовных дел по ст. 198 УК РФ, как правило, служат сообщения контролирующих и налоговых органов, которые в соответствии с ведомственными указаниями в трехдневный срок со дня принятия решения по акту налоговой проверки гражданина должны направить материалы о нарушениях налогового законодательства в территориальные подразделения МВД России. К таким материалам относятся:

1) письменное сообщение о фактах сокрытия доходов (прибыли) или иных объектов налогообложения, подписанное руководителем налогового органа;

2) акт проверки соблюдения налогового законодательства и решение по нему руководителя налогового органа с приложением подлинных бухгалтерских документов, подтверждающих факт сокрытия доходов; постановление об изъятии документов и протокол изъятия;

3) разъяснение налогоплательщику его права представлять письменные возражения на акт проверки и результаты его рассмотрения;

4) письменные возражения либо объяснения гражданина по поводу выявленных нарушений.

Опираясь на профессиональные знания по организации производства на небольших предприятиях, принадлежащих обычно частным владельцам, правила ведения бухгалтерского учета, кассовых операций, основы технологии, экономики, товароведения и знания о приемах выполнения специфических преступных действий: подделки документов, фальсификации продукции, сокрытия ценностей, а также о применяемой налоговыми преступниками конспирации, следователь должен досконально разобраться во всех обстоятельствах расследуемого уголовного дела.

Первый допрос индивидуального налогоплательщика, сведения в декларации которого не отражают действительного положения вещей или, когда она вообще не представлена, чрезвычайно важен. Его проведение правильнее начать с вопроса о том, как предприниматель начал заниматься своим бизнесом. При этом важно выяснить, какое у него образование, имел ли он опыт работы в данной области предпринимательства. Далее выясняется его налоговый статус, т.е. плательщиком каких налогов он является, какие налогооблагаемые объекты были им сокрыты, по одному или нескольким налогам он уклонился от уплаты, каким способом это осуществлено и в какие сроки, какие суммы невыплачены либо недоплачены и др.

Необходимо также уточнить, какими были доходы за предыдущие налоговые периоды, сколько средств удалось таким образом накопить, на что они потрачены: на развитие производства, амортизацию оборудования, закупку новых технологий и т.п. Одновременно собираются сведения, когда и на какие средства были приобретены квартира, машина, коттедж, другое ценное имущество.

Тактически грамотно продолжить допрос выяснением деталей уже доказанного эпизода преступной деятельности либо с наиболее уязвимых мест в позиции подозреваемого. Важный стимул к даче правдивых показаний по налоговым преступлениям – предъявление доказательств, в особенности документов, заключений экспертиз, актов аудиторских проверок, ревизий и др.

В случаях недекларирования полученных доходов индивидуальным налогоплательщиком, а также когда последний не может представить доказательств подачи налоговой декларации, следовательно необходимо:

1) получить копию свидетельства о регистрации частного предпринимателя, лицензии и гражданского паспорта подозреваемого;

2) определить, представлял ли он декларацию о доходах или иные документы налоговой отчетности, когда это было в последний раз;

3) выяснить, почему не представлялась декларация за каждый отчетный период, уточнив при этом объемы полученных доходов и масштабы индивидуальной предпринимательской деятельности;

4) изъять оригиналы деловой документации частного предпринимателя, чтобы можно было подсчитать налогооблагаемую базу по каждому отчетному периоду и категориям налоговых выплат;

5) установить, в каком размере должны были уплачиваться налоги по непредставленным декларациям;

6) выяснить семейное положение налогоплательщика и количество иждивенцев, находившихся на его содержании;

7) получить сведения об образовании, профессиональной деятельности и состоянии здоровья подозреваемого;

8) узнать, где размещались банковские или сберегательные счета, особенно открытые в иностранных банках, а также о наличии движимого и недвижимого имущества.

Тщательной проверке подлежат личные расходы гражданина и членов его семьи. Довольно несложно установить затраты на организованные заграничные путешествия, крупные покупки по кредитной карте, оплату частных школ, фитнес-салонов, обучение в университете или академии, приобретение драгоценностей, антиквариата, мехов, произведений искусства. О них могут знать друзья, знакомые, родственники, основные клиенты, партнеры, банкиры, соседи, как и о наличии кредитной карты или нескольких таких карт. Эта информация весьма ценна при определении уровня расходов налогового преступника.

Следователю целесообразно составить и приобщить к материалам уголовного дела реестр личных расходов подозреваемого с указанием формы оплаты и подробным описанием каждой покупки. Далее

нужно выяснить, какими банковскими счетами он пользуется для расчетов с помощью кредитных карт, на чье имя они оформлены, когда, как и из каких источников пополняются. Рекомендуется проверить и по возможности изъять телефонные счета, чтобы отследить, много ли звонков, не имеющих отношения к осуществляемой индивидуальным предпринимателем хозяйственной деятельности, сделано в офшорные зоны, курортные местности, в заграничные туристические агентства и т.п. Это поможет обнаружить дополнительные крупные расходы.

Нужно уточнить, имеются ли у подозреваемого финансовые интересы в других предприятиях и организациях, получить информацию о счетах и займах, подлежащих оплате, а также о других заемных средствах и о том, кто является основными заказчиками и поставщиками данного индивидуального предпринимателя, где они располагаются. Чрезвычайно полезны данные о характере и особенностях предпринимательской деятельности, личных банковских счетах, причем как об открытых, так и закрытых в пределах Российской Федерации и в зарубежных банках.

Следует составить и приобщить к материалам расследуемого дела реестр недвижимого имущества подозреваемого, включив в него квартиру, коттедж, дачу, яхту, автомобили, находящиеся в его личном владении либо оформленные на членов его семьи и близких родственников. Это поможет в определении точной суммы общего дохода, налогооблагаемого дохода и соответственно недоплаченных сумм.

Нередки случаи, когда частные предприниматели не ведут книг бухгалтерского учета и другой учетной документации либо эти документы не отражают истинных доходов или оборотов конкретного частного предпринимателя. Отсутствие надежных «бумажных следов» в его деятельности побуждает к недокументальному определению сумм неуплаченных налогов.

Последнее состоит в выявлении признаков доходов путем таких нетрадиционных приемов проверки, как анализ динамики стоимости активов налогоплательщика, документирование его личных расходов и банковских депозитов, выявление источников средств гражданина, подозреваемого в неуплате налогов или сборов, и др. Они позволяют доказать наличие доходов и произведенных расходов с учетом объема

потребления и расходования средств, произвести расчет налоговых обязательств подозреваемого.

При анализе источников средств и их использования производится сравнение всех расходов или случаев использования фондов индивидуальным предпринимателем со всеми имевшими место поступлениями и их источниками. Так, если за интересующий следствие период расходы превысили фигурирующие в отчетной документации доходы, а источник средств на эти расходы не указан, разница и будет составлять непродекларированный доход

В результате расследования налогового преступления, совершенного гражданином, должно быть однозначно доказано, что он был обязан заполнить и представить налоговую декларацию, но не сделал этого либо исказил в ней данные, необходимые для расчета налогов или сборов с целью их уменьшения. В результате вообще не были заплачены налоги либо заплачены в меньшей сумме. Кроме того, необходимо точно установить, что налогоплательщик не имел законных оснований не представлять декларацию, не обладал правом на налоговые льготы и умышленно пошел на преступление, уклонившись от представления требуемой отчетности и уплаты причитающихся налогов, либо достиг этого путем представления искаженных сведений.

Другие следственные действия по делам о налоговых преступлениях граждан по своей сути аналогичны проводимым по делам о преступном уклонении от уплаты налогов с организаций.

Назначение и производство судебных экспертиз. При расследовании налоговых преступлений чаще других назначаются экспертизы, направленные на выяснение истинного содержания бухгалтерской документации. Без специального анализа выявленных фактов невозможно доказать вину субъектов, совершивших эти преступления. В случаях, когда изложенные в акте налоговой проверки выводы вызывают у следователя сомнения или если для их анализа необходимы специальные знания, по уголовным делам проводятся судебно-бухгалтерские, налоговые, финансово-экономические и комплексные экспертизы.

Основу предмета судебно-бухгалтерской экспертизы составляет исследуемый экспертом способ ведения бухгалтерского учета, установление необычных условий и приемов совершения учетных

операций и записей (искажающие факторы) и вместе с этим места, времени, механизма, способа, качественной и количественной характеристик искажения учетных данных, соответствие (несоответствие) данным бухгалтерского учета «черновых» записей учетного характера.

К числу основных задач судебно-бухгалтерской экспертизы относятся:

1) выявление фактов (признаков) искажения учетных данных специфическими для бухгалтерского учета приемами и диагностика обнаруженных искажений, определение их характера (вида), механизма и степени влияния на интересующие следствие показатели хозяйственной деятельности;

2) исследование записей учетного характера, определение соответствия (различия) «черновых» записей данным бухгалтерского учета по их смысловому и структурному содержанию;

3) воссоздание (реконструкция) отсутствующих либо искаженных учетных форм (величин, записей) и систем на основе их более поздних или предыдущих закономерных связей и возможных путей построения учетной информации.

Предметом налоговой экспертизы является установление правильности исчисления и полноты уплаты налогов и (или) сборов в бюджетную систему Российской Федерации.

При производстве данной экспертизы могут быть решены следующие основные задачи:

1) полнота и правильность отражения операций в учете и отчетности;

2) размер полученного дохода, подлежащего налогообложению;

3) полнота и правильность исчисления налогов;

4) суммы фактически исчисленных налогов;

5) суммы налогов, подлежащих исчислению;

6) суммы неисчисленных налогов.

Предметом финансово-экономической экспертизы является установление фактических данных об образовании, распределении и использовании доходов, денежных фондов, затрат и имущества организации.

В рамках данной экспертизы могут быть решены следующие основные задачи:

1) определение реальности и экономической обоснованности финансовых показателей предприятия (организации) в случаях искажения его данных о доходах и расходах;

2) исследование финансового состояния и платежеспособности предприятия (организации);

3) анализ структуры и динамики доходов и расходов предприятия (организации) в целях определения в них диспропорций, повлиявших на величину балансовой прибыли и связанных с ней показателей, выявление диспропорций в соотношении между себестоимостью продукции и динамикой применяемых цен в целях установления фактов искажения отчетных данных о прибыли предприятия (организации);

4) установление негативных отклонений в распределении и использовании прибыли, приведших к необоснованному завышению сумм денежных средств, оставляемых в распоряжении предприятия (организации);

5) анализ расчетных операций, связанных с образованием и использованием доходов и денежных фондов предприятия (организации), в целях установления негативных отклонений по отдельным статьям доходов и направлениям расходования денежных средств;

6) определение степени обеспечения предприятия оборотными средствами, причин образования дебиторской и кредиторской задолженности.

По делам данной категории целесообразнее назначать комплексную судебно-бухгалтерскую, налоговую и финансово-экономическую экспертизу. На разрешение такой экспертизы ставятся следующие вопросы:

- правильно ли налогоплательщик определял ожидаемую прибыль и выручку от реализации продукции (работ, услуг) при исчислении сумм промежуточных платежей в бюджет, и если допустил отклонения, то как они повлияли на налогооблагаемую базу и сумму налога;
- достоверны ли данные, указанные в расчете налога;
- правильны ли сведения налогоплательщика об уплаченных суммах НДС и расчеты при его перечислении в бюджет;

- верно ли налогоплательщик отразил в расчете налога и бухгалтерских документах фактическую прибыль (убытки) от реализации продукции (работ, услуг);
- достоверны ли данные по учету фактической себестоимости продукции (работ, услуг);
- соблюдался ли установленный порядок учета затрат на производство и реализацию при калькулировании себестоимости готовой продукции, и если были отклонения, то какие конкретно и как повлияли на определение суммы налога по каждому сроку платежа;
- правильно ли выполнен расчет налога, и если допущены нарушения, то в чем они выразились и как повлияли на определение налогооблагаемой базы и суммы налога по каждому сроку платежа;
- кто конкретно причастен к внесению в первичные учетные документы, регистры бухгалтерского учета и бухгалтерскую отчетность искаженных данных об объектах налогообложения;
- в чем именно выразились действия по сокрытию объектов налогообложения, каков размер сокрытия и др.

Контрольные вопросы и задания.

1. Дайте краткую характеристику методике расследований налоговых преступлений.
2. Какие оперативно-следственные мероприятия могут проводиться при расследовании налоговых преступлений, совершаемых организациями.

3. Охарактеризуйте методику расследования налоговых преступлений, совершаемых гражданами.

4. Какие обстоятельства подлежат выяснению при расследовании налоговых преступлений.

5. Какие судебные экспертизы могут быть назначены в ходе расследования налоговых преступлений

Глава 14. МЕТОДИКА РАССЛЕДОВАНИЯ КОРРУПЦИОННЫХ ПРЕСТУПЛЕНИЙ

14.1. Общие положения расследования коррупционных преступлений

Провозглашенное Конституцией РФ равенство граждан перед законом и судом независимо от их имущественного и должностного положения обязывает Российское государство гарантировать обеспечение этого равенства⁴¹. Поэтому на современном этапе развития страны одним из приоритетных направлений деятельности ее правоохранительных органов является борьба с преступлениями коррупционной направленности, в том числе фактами взяточничества, коммерческого подкупа и служебного подлога со стороны государственных служащих, которые тем самым подрывают авторитет органов государственной власти и управления, наносят значительный ущерб престижу страны на международной арене.

В УК РФ имеется гл. 30 Преступления против государственной власти, интересов государственной службы и службы в органах местного самоуправления, а также деяния, предусмотренные ст. 142, 146, 148, 169, 170, 174, 176, 178, 179, 183, 185, 196, 197, 246, 270 и др., которые могут совершаться представителями власти.

Расследование каждого из этих видов коррупционных преступлений обладает определенной спецификой, которая рассматривается самостоятельно. В то же время выработаны общие положения, которые являются определяющими для успешного расследования фактов коррупции. На примерах расследования таких деяний, как взяточничество, коммерческий подкуп и служебный подлог, составляющих ядро коррупционных преступлений, здесь раскрыты общие положения и особенности привлечения к уголовной ответственности коррупционеров – лиц, наделенных властными полномочиями и распорядительными функциями в силу занимаемого ими служебного положения, которое они используют для личного обогащения

⁴¹ Конституция Российской Федерации (принята всенародным голосованием 12 декабря 1993 г.) // Текст Конституции с учетом поправок, внесенных Законом РФ о поправке к Конституции РФ от 14 марта 2020 г. N 1-ФКЗ, опубликован на "Официальном интернет-портале правовой информации" (www.pravo.gov.ru) 4 июля 2020 г., в "Российской газете" от 4 июля 2020 г. N 144

Взятничество, включающее в себя получение (ст. 290 УК РФ) и дачу взятки (ст. 291 УК РФ), является тяжким преступлением, дестабилизирующим деятельность государственных органов, их структур и должностных лиц, подрывающим государственную дисциплину, нарушающим охраняемые законом права и интересы граждан.

Правильное применение ст. 290 УК РФ зависит от четкого определения субъекта получения взятки, т.е. от определения понятия должностное лицо. Для установления наличия у конкретного субъекта организационно-распорядительных или административно-хозяйственных функций необходимо обязательное обращение к служебным документам, определяющим его функциональные обязанности.

Понятие должностного лица раскрывается в примечании к ст. 285 УК РФ. В соответствии с ним должностными лицами в статьях гл. 30 УК РФ признаются лица, постоянно, временно или по специальному полномочию осуществляющие функции представителя власти, либо выполняющие организационно-распорядительные или административно-хозяйственные функции в государственных органах, органах местного самоуправления, государственных и муниципальных учреждениях, государственных корпорациях, а также в Вооруженных Силах РФ, других войсках и воинских формированиях Российской Федерации.

объективной стороны получение взятки выражается в получении материальной выгоды должностным лицом лично или через посредника за действия (бездействие) в пользу взяткодателя или представляемых им лиц; в общем покровительстве или попустительстве по службе при условии, что это входит в служебные полномочия, или в силу должностного положения в способствовании таким действиям (бездействию).

Следователь, доказывая правовой статус взяткополучателя, изымает и приобщает к материалам уголовного дела следующие документы:

- 1) приказы о его приеме на работу и назначении на должность;
- 2) копию трудовой книжки или послужной список;
- 3) должностную инструкцию, положение о должности, или положение об органе, либо контракт, законодательные акты и другие

нормативные материалы, регулирующие деятельность и поведение должностного лица;

4) лицевой счет по получению всех денежных сумм за период работы;

5) карточку вещевого и денежного довольствия (для военнослужащих и сотрудников некоторых правоохранительных органов);

6) табель рабочего времени;

7) справку о заработной плате за интересующий следствие период;

8) декларацию со сведениями о доходах и имуществе;

9) личное дело должностного лица.

В случаях, когда субъект является представителем власти и его полномочия непосредственно предусмотрены законодательным актом, следует приобщать к делу выписку из закона или иного нормативного акта, в которой отражены круг прав и обязанностей, ответственность, а также ссылки на то, что лицо, занимающее данную должность, является представителем власти или наделяется административно-хозяйственными либо организационно-распорядительными полномочиями.

По делам о взяточничестве подлежат установлению следующие обстоятельства:

1) событие преступления (факт дачи-получения взятки) – установление места и времени выполнения субъектами конкретных действий или их бездействие;

2) способ, место и время совершения преступления – прямая или завуалированная передача взятки;

3) предмет взятки и его признаки;

4) источник средств для дачи взятки;

5) служебные действия взяткополучателя или его бездействие в интересах взяткодателя;

6) круг участников (соучастников) преступления;

7) цели и мотивы взяточников;

8) обстоятельства, смягчающие и отягчающие ответственность взяточников, и их характеристика;

9) характер и размер причиненного ущерба и преступного обогащения виновных лиц;

10) причины и условия, способствовавшие взяточничеству.

исходная информация о фактах взяточничества может содержаться в следующих документах: заявлении должностного лица о предложении взятки; заявлении потерпевших, свидетелей и других лиц о совершенном или совершающемся преступлении; информации о взяточничестве, полученной из оперативных источников или из материалов расследования другого уголовного дела

Для первоначального этапа расследования взяточничества наиболее типичны такие ситуации:

- 1) дело возбуждено по заявлению о предстоящей даче взятки или вскоре после ее передачи и заподозренным неизвестно об этом;
- 2) с момента дачи взятки прошло продолжительное время.

Расследование в первой ситуации начинается неожиданно для взяточников, и успех определяется неотложностью производства оперативных мероприятий и следственных действий. их задачей является обнаружение и изъятие предмета взятки, других доказательств и изобличение преступников. В рамках исходной оперативно-тактической операции производятся такие следственные действия: допрос заявителей, задержание преступников с поличным, личный обыск задержанных, обыски на их рабочих местах и по месту жительства, осмотр предмета взятки, допрос подозреваемых, осмотр и изъятие документов, допрос свидетелей.

В ситуации, когда с момента дачи-получения взятки прошло продолжительное время, задачей расследования является собирание и исследование доказательств, позволяющих сделать достоверный вывод о целях и мотивах взяточников, обстоятельствах совершения преступления и причастных к нему лицах. Тогда производится допрос заявителя и свидетелей, обыск, осмотр и выемка документов, осмотр места происшествия, наложение ареста на корреспонденцию, документальные ревизии, криминалистические экспертизы, оперативно-розыскные мероприятия, допрос заподозренных во взяточничестве лиц и иных заинтересованных лиц.

При расследовании служебного подлога (ст. 292 УК РФ) устанавливаются следующие обстоятельства содеянного:

- 1) официальность документов, являющихся предметом служебного подлога;
- 2) ложность сведений, внесенных в документы либо искажающих их действительное содержание;

3) наличие корыстной или иной личной заинтересованности должностных лиц, совершивших служебный подлог;

4) в чьих интересах совершен подлог и связь данных интересов с лицом, совершившим действие (бездействие), имеющее признаки преступления;

5) нарушение прав и законных интересов граждан и организаций либо охраняемых законом интересов общества и государства (ч. 2 ст. 292 УК РФ);

6) в чем конкретно существенно нарушены права и законные интересы граждан, организаций либо интересы общества и государства.

14.2. Тактика производства следственных действий при расследовании взяточничества и других коррупционных преступлений

Тактические особенности первоначальных следственных действий и оперативно-розыскных мероприятий при расследовании взяточничества определяются характером следственной ситуации и содержанием собранной криминалистически значимой информации.

Допрос заявителя. В ходе этого допроса выясняются подробные сведения о событии преступления и связанных с ним предшествующих и последующих обстоятельствах, а также устанавливается: кому, когда, где, кем, каким образом будет передана взятка или уже дана взятка; что является предметом взятки, его индивидуальные признаки и место нахождения; за совершение каких действий (бездействие) дана взятка.

При вымогательстве взятки устанавливается: форма вымогательства; сумма или предмет взятки; характер угроз и их последствия; причина обращения с заявлением, и кто осведомлен о намерении заявить о произошедшем в правоохранительные органы, другие факты взяточничества.

При появлении сомнений в объективности заявления и наличии оснований для выдвижения версии об оговоре должностного лица необходимо провести срочную оперативно-розыскную проверку достоверности сделанного заявления. Кроме того, желательно

напомнить заявителю, что при приеме заявления он предупреждался об ответственности за заведомо ложный донос.

Данные, полученные в ходе розыскных и проверочных мероприятий, должны быть проанализированы, и если они подтверждаются, то безотлагательно приступают к планированию и проведению тактической операции Задержание с поличным. В ходе ее подготовки тщательно и детально изучаются: место предполагаемой взятки; пути подхода к данному месту и отхода от него; топографические особенности местности; структура и детали обстановки. Составляется план местности или помещения, на котором отмечается положение всех участников операции.

Каждый из них подробно инструктируется о последовательности выполнения порученных ему действий в предполагаемых вариантах развития ситуации. Подготавливается фото-, аудио- и видеотехника, инструктируются специалисты, которые должны ее использовать.

Обязательно, с соблюдением мер конспирации, готовится к участию в операции заявитель, подготавливается передаваемый объект, который обрабатывается специальным красящим химсоставом. Эти действия отражаются в специальном рапорте. Кроме того, за обоими участниками встречи с начала подготовительных мероприятий и до момента передачи предмета взятки устанавливается оперативное наблюдение, которое также оформляется рапортом.

Затем производится непосредственное проведение операции по задержанию с поличным. После ее успешного завершения осуществляется обыск задержанного, составляется протокол осмотра обнаруженных у него объектов, производится осмотр места происшествия. Если задержанному удастся освободиться от предмета взятки, то самым тщательным образом выявляются следы рук на этом предмете или на его упаковке.

К протоколу осмотра обязательно приобщаются фотоснимки и видеозаписи хода передачи предмета взятки и освобождения взяткополучателя от него. О проведении задержания с поличным составляется протокол с приложениями к нему (фото-, аудио-, видеозаписи), составленными и изготовленными с соблюдением требований ч. 4 ст. 84 УПК РФ.

При проведении тактической комбинации по задержанию с поличным только сотрудниками органов дознания (без следователя) это мероприятие оформляется протоколом оперативного эксперимента.

Осмотр предмета взятки. Обнаруженные у взяточников в ходе задержания и обыска предметы, денежные суммы и документы осматриваются и описываются. При описании предмета взятки указываются групповые и индивидуальные признаки, а у денежных купюр – номера и серии, которые были предварительно зафиксированы при подготовке задержания взяточников с поличным. их совпадение – веская улика совершения преступления.

Результат успешно проведенной операции по задержанию с поличным является основанием для возбуждения уголовного дела о взяточничестве или другом коррупционном преступлении.

Осмотр места происшествия при расследовании преступлений, совершенных должностными лицами, может проводиться практически по любому из уголовных дел. Выезжая на осмотр, важно уяснить, какую информацию необходимо получить, учитывая, что местом происшествия, как правило, являются учреждения государственной, местной муниципальной власти, работа которых связана в том числе со сведениями, не подлежащими разглашению.

Поэтому следователь, специалисты, оперативные работники и понятые должны иметь соответствующий допуск к служебным документам, а вооруженная охрана объекта не должна помешать своевременно попасть на место происшествия. Следователь и орган дознания должны прогнозировать иную ситуацию и еще до выезда подготовиться к преодолению незаконного сопротивления, чтобы быстро приступить к осмотру места происшествия.

Сразу же после задержания взяточполучателя с поличным и возбуждения уголовного дела производятся следующие неотложные следственные действия и оперативные мероприятия: осмотр места происшествия; допрос в качестве свидетелей лиц, заявивших о вымогательстве взятки; обыски на рабочем месте и в местах проживания взяточполучателей; осмотр предмета взятки и фиксация его признаков, особенностей, количества денежных купюр, характера упаковки и т.п.; допрос подозреваемых, задержанных с поличным при получении взятки; осмотр и выемка документов, относящихся к слу-

жебным действиям должностных лиц, подозреваемых в получении взятки; допрос свидетелей; дача письменных поручений органам, ведущим борьбу с экономическими преступлениями, о производстве необходимых розыскных мер.

При расследовании коррупционных преступлений подлежат осмотру как непосредственное место, где вручалась взятка, так и ее окрестности, а также различные документы и предметы, которые каким-то образом связаны с преступлением. При необходимости уточнить назначение документа или по другим неясным моментам следователь консультируется с сотрудниками налоговой инспекции, аудиторами и другими специалистами.

Осмотр документов необходим для установления обстоятельств преступления, а именно: определения его участников; выяснения способов и приемов сокрытия, содеянного; выполнения взяткополучателем действий или его бездействие, оговоренных со взяткодателем, и степень законности этих действий; правильность ведения делопроизводства и очередности прохождения документа от канцелярии к другим исполнителям и т.п.

С помощью технических средств (увеличительных приборов, осветителей и устройств, основанных на использовании невидимой части спектра) при осмотре могут быть выявлены различные подлоги материального характера. С целью выявления интеллектуальных подлогов осматриваются и сопоставляются однотипные документы, по которым прослеживается движение документов и их сопровождение, производившиеся при участии подозреваемых лиц.

Криминалистически значимая информация может быть получена и при осмотре личных дел, листков по учету кадров, приказов по учреждению и других кадровых документов, которые могут указать на родственные, приятельские либо тесные служебные связи с коммерческими структурами. Преступная связь с должностным лицом помогает коммерсантам устранять конкурентов, без налогов реализовать продукцию и т.д.

В целях поиска материальных следов преступления кроме осмотра производятся обыск и выемка. Основанием обыска служит наличие достаточных данных (в том числе и оперативного характера) о том, что искомые предметы находятся в конкретном месте. Обыски по делам о получении взяток могут быть: по месту жительства

подозреваемых и членов их семей; по месту работы соучастников; по месту службы (работы) взяточполучателей и в других местах в зависимости от информации, полученной из достоверных источников.

Обыски производятся в целях обнаружения и изъятия: предмета взятки, его упаковки; документов, подтверждающих или опровергающих взятку; дневников, записей, квитанций, записок, писем; служебных и иных документов, подтверждающих или опровергающих причастность к решению вопросов, связанных с выполнением конкретных служебных действий в интересах взяткодателя. Кроме того, изымается: личная документация (переписка, адреса и номера телефонов, мобильные телефоны с записями адресов, номеров телефонов и иной информацией); ценные предметы и книги с дарственными надписями, могущие свидетельствовать о знакомстве участников преступления.

Целью обыска у взяточполучателей также является: определение материального достатка (путем изъятия и изучения банковских сберегательных книжек, исследования доходов и расходов членов семьи); выявление фактов крупных денежных трат, приобретения дорогостоящих предметов и драгоценностей. По окончании обыска необходимо наложить арест на имущество.

Обыски у взяткодателей производятся в целях получения фактических данных об источниках получения средств для дачи взятки, а также для обнаружения в обыскиваемом помещении криминалистически важных материальных следов соучастников преступления, а именно: следов рук, записок, подаренных, забытых или оставленных на хранение предметов и т.д. По окончании обысков у взяткодателей тоже следует наложить арест на имущество.

При расследовании коррупционных преступлений выемка производится в случае поступления по делу криминалистически важных однозначных сведений о наличии определенных документов или предметов в конкретном помещении или на конкретном объекте, где работает, живет или бывает должностное лицо.

В протоколах осмотра, обыска и выемки следует подробно отражать весь ход процессуального действия и используемую криминалистическую технику, подробно описывать общие и индивидуальные признаки обнаруженных и изымаемых предметов и документов.

Необходимо использовать дополнительные средства фиксации: фото- и видеосъемку, зарисовку.

Допрос подозреваемого, задержанного с поличным. Главным условием успешного допроса является:

1) предварительная тщательная подготовка: изучение личности подозреваемого (ознакомление с автобиографией и прошлой деятельностью, определение круга знакомых, друзей и покровителей); выяснение функциональных служебных обязанностей, а при необходимости и получение консультаций у специалистов как по вопросам служебной деятельности, так и по назначению и содержанию конкретных документов;

2) немедленный допрос подозреваемого после проведения оперативно-тактической операции по его задержанию.

Подозреваемый допрашивается по поводу обнаруженных у него денежных сумм (предмета взятки), обстоятельств и источника их получения, функциональных обязанностей его служебной деятельности, характера произведенных им действий, о причине его задержания, взаимоотношениях с соучастниками преступления и т.п.

Если подозреваемый не признает получения взятки, ссылаясь на свидетелей и на конкретные документы, которые якобы оправдывают его действия, то в этой ситуации целесообразно: осмотреть упомянутые документы, а при необходимости изъять их; немедленно произвести целенаправленные допросы лиц, на которых ссылается подозреваемый, а также допросить его родных и близких по вопросу принадлежности денежных средств или предмета взятки

В целях воспрепятствования сговору подозреваемого с родственниками, друзьями, коллегами, а также с лицами, на которых он ссылается, немедленно, после их допроса и при наличии существенных противоречий, провести очные ставки между ними и подозреваемым.

Допрос свидетелей. Тактика допроса свидетеля определяется его отношением к фактам расследуемого события, к участникам преступления и возможной заинтересованностью в исходе уголовного дела. Перед допросом личность свидетеля обязательно изучается. Это необходимо для определения очередности вызова и избрания оптимальных тактических приемов допроса свидетелей.

Допросом устанавливаются обстоятельства осуществления за-подозренными лицами преступных действий и их документальное отображение. Выясняется, каковы отношения свидетеля с подозреваемым, принимались ли меры к ускорению (задержанию) рассмотрения конкретных документов, а также законность выполнения должностным лицом служебных действий. Не вызывали ли у допрашиваемого определенных подозрений действия взяточника, и если да, то в чем они выражались.

Ревизоры, члены инвентаризационных комиссий допрашиваются по фактам и сигналам о взяточничестве, о всех выявленных ими нарушениях в делопроизводстве и деятельности должностных лиц, интересующих следственные органы; о мерах, принимавшихся должностными лицами к их сокрытию, и их официальные объяснения по выявленным ревизорами нарушениям и отклонениям от принятых правил.

Посетители должностных лиц допрашиваются обо всех требованиях, предъявлявшихся к ним со стороны последних, о времени (рабочее или нерабочее), о методах и способах, с помощью которых вымогались взятки, о свидетелях, которые могут подтвердить эти сведения. При допросе авторов сообщений в СМИ о взяточничестве устанавливается источник сведений об опубликованных или озвученных фактах. Подробно выясняются обстоятельства, при которых они им стали известны, какие они принимали меры для проверки данных фактов, каковы ее результаты относительно конкретных должностных лиц и потерпевших.

Знакомые взяточника допрашиваются об образе жизни подозреваемого, его материальном достатке, о фактах приобретения им предметов роскоши, ценных вещей, дач, квартир, земельных участков, а также о связях в неслужебное время.

Наложение ареста на корреспонденцию проводится с целью установления всех соучастников, их связей между собой и с другими лицами, оказавшими им содействие в подготовке, осуществлении и сокрытии преступления. Необходимость проведения этого следственного действия объясняется тем, что соучастники содеянного могут находиться в разных населенных пунктах и даже в разных странах. Поэтому наложение ареста на корреспонденцию должно проводиться

в тесном взаимодействии с оперативно-розыскными подразделениями.

Оперативно-розыскные мероприятия⁴² по раскрытию и расследованию данного вида преступлений осуществляют подразделения органов внутренних дел по борьбе с экономической и с организованной преступностью, а также иные правоохранительные органы, имеющие подразделения по борьбе с коррупцией.

Следователь на основании п. 4 ч. 2 ст. 38 УПК РФ вправе поручать органам дознания проведение оперативно-розыскных мероприятий по расследуемому уголовному делу. Поручение должно выноситься в письменной форме на имя начальника оперативно-розыскного подразделения, к чьей подведомственности относится расследуемое преступление. Поручение должно содержать обоснования необходимости проведения оперативно-розыскных мероприятий, срок его выполнения составляет 10 суток.

К розыскным действиям относятся:

- 1) выявление лиц, причастных к преступлению (соучастников);
- 2) свидетелей, располагающих криминалистически важными сведениями об обстоятельствах содеянного;
- 3) сбор сведений о материальном достатке взяточников и взяточдателей, их связях;
- 4) проверка законности справок, документов, послуживших основанием для удовлетворения противоправных интересов взяточдателей, и т.п.

Производство судебных экспертиз. При выявлении в процессе ревизии или осмотра подделок (подлогов) в служебных документах или фиктивных документов проводятся судебно-почерковедческие и судебно-технические экспертизы документов. Стоимость предмета взятки определяется судебно-товароведческой экспертизой. Для установления принадлежности участникам преступления следов рук, обнаруженных на объектах взятки, производится дактилоскопическая экспертиза, а для определения химического состава обработанных специальным веществом предметов взятки – судебная химическая экспертиза

⁴² Об оперативно-розыскной деятельности Федеральный закон от 12 августа 1995 г. N 144-ФЗ // Собрание законодательства Российской Федерации. – 1995 г. – N 33 ст. – 3349.

14.3. Особенности расследования отдельных видов коррупционных преступлений

Коммерческий подкуп – это незаконная передача лицу, выполняющему управленческие функции в коммерческой организации, денег, ценных бумаг, иного имущества, а равно незаконное оказание ему услуг имущественного характера за совершение действий (бездействие) в интересах дающего в связи с занимаемым этим лицом служебным положением.

При коммерческом подкупе субъектами преступления являются лица, которые постоянно или по специальному полномочию выполняют организационно-хозяйственные функции в коммерческих организациях, не относящихся к государственным органам и муниципальным учреждениям. Данное преступление предусмотрено гл. 23 УК РФ, а уголовное дело по ст. 204 УК РФ возбуждается только по заявлению руководителя данной организации или с его согласия. Такое положение является существенной особенностью возбуждения уголовного дела по факту коммерческого подкупа. Процесс раскрытия, содеянного тоже усложняется.

Коммерческий подкуп – корыстное преступление. Поводами и основаниями для возбуждения уголовного дела здесь могут служить:

- 1) заявление гражданина о передаче лицу, выполняющему управленческие функции в коммерческой или иной организации, объекта подкупа;
- 2) информация о фактах подкупа, поступившая от службы собственной безопасности, от ревизионных и контролирующих органов (когда с момента подкупа прошло продолжительное время);
- 3) оперативно-розыскная информация о факте состоявшейся передачи предмета подкупа или же предстоящей его передаче.

Расследование в первой ситуации начинается неожиданно для лица, получившего предмет подкупа. Задачей расследования здесь является обнаружение и изъятие предмета подкупа, а также иных доказательств, изобличение преступников. При этом, как и при даче взятки, в рамках оперативно-тактической операции задержание преступника с поличным производятся следующие следственные действия: допросы заявителей, личный обыск, а при необходимости и освидетельствование задержанных, обыски на их рабочих местах, в домах,

квартирах, осмотр предмета подкупа, допрос подозреваемого. Далее осуществляются осмотр и изъятие документов, допросы свидетелей и руководителей организации, по заявлению которых возбуждено уголовное дело.

Во второй ситуации, когда с момента подкупа прошло длительное время, основные усилия следователя и оперативно-розыскных органов направляются на установление и изучение обстоятельств и деталей преступления, разных его моментов, сторон и связей между ними и участниками содеянного. Для этого производятся прежде всего выемка и осмотр документов, собирание и исследование доказательств, позволяющих сделать объективный вывод о цели и мотивах преступления, обо всех обстоятельствах его совершения и причастных лицах.

В ситуации, когда информация о подкупе поступила из оперативных источников, производятся допрос свидетелей, обыски, выемка документов, осмотр места происшествия, наложение ареста на корреспонденцию, ревизии, технико-криминалистические, трассологические, почерковедческие экспертизы, оперативно-розыскные действия (прослушивание телефонных и иных переговоров, проведение оперативного эксперимента), а также допросы заподозренных в подкупе и иных заинтересованных лиц.

В процессе расследования коммерческого подкупа доказыванию подлежат следующие обстоятельства:

- факт передачи лицу, выполняющему управленческие функции, предмета подкупа;
- предмет подкупа и его признаки. В этом качестве обычно передаются наличные деньги, предметы роскоши, различные ценности. При установлении предмета подкупа должны быть выявлены его общие и частные признаки, а в случаях передачи наличных денег – их точная сумма, количество купюр разного достоинства, упаковка, номера и серии денежных знаков (по возможности);
- источник средств для дачи подкупа, которым могут быть суммы, снятые со счетов в банках, взятые в долг, вырученные от продажи личного имущества;
- заработная плата, а также средства, добытые преступным путем;

- место, время и способ передачи предмета подкупа, а при вымогательстве подкупа устанавливается его форма, содержание требований вымогателя;
- характер действий лица, выполняющего управленческие функции, или его бездействие в интересах подкупающего;
- участники преступления, характер взаимоотношений между ними, конкретная роль каждого из них;
- обстоятельства, отягчающие и смягчающие ответственность участников коммерческого подкупа, и их характеристики;
- размер причиненного ущерба, а также преступного обогащения получателя подкупа и посредников;
- причины подкупа и обстоятельства, способствовавшие совершению преступления;
- характер делопроизводства в организации, система учета, контроля и сопровождения документов;
- особенности функционирования коммерческой организации, графики рассмотрения плановых и внеплановых вопросов, методика принятия окончательного решения – коллегиальное или единоличное и т.п.;
- нормативные документы, регулирующие деятельность организации;
- договорные, деловые, производственные и иные связи с другими предприятиями, учреждениями и организациями;
- упущения и недостатки в деятельности коммерческой организации;
- характеристика жертв коммерческого подкупа. ими могут быть как частные лица, находящиеся в правовых отношениях с коммерческой организацией, в которой имел место подкуп, так и учредители коммерческих и некоммерческих организаций.

Данные, полученные в результате розыскной деятельности, используются для производства обысков, выемок, осмотра и изъятия документов, допроса свидетелей, изобличения лица, которое постоянно, временно или по специальному полномочию выполняет организационно-распорядительные либо административно-хозяйственные функции в коммерческих организациях, используя свое служебное положение для обогащения.

Тактика производства первоначальных и последующих следственных действий, и оперативных мероприятий при расследовании коммерческого подкупа практически совпадает с их тактикой при расследовании взяточничества.

Особенности расследования служебного подлога.

Служебным подлогом считается внесение должностным лицом, а также государственным служащим или служащим органа местного самоуправления, не являющимся должностным лицом, в официальные документы заведомо ложных сведений, а равно внесение в указанные документы исправлений, искажающих их действительное содержание, если эти деяния совершены из корыстной или иной личной заинтересованности.

Первичную информацию о служебном подлоге следователь может получить в ходе расследования имеющегося в его производстве уголовного дела. Например, проверяя личность обвиняемого, он выявляет факт изменения им своих настоящих биографических данных. В документах, предъявленных обвиняемым, они выглядят иначе, чем в официальных, полученных из достоверных источников.

Должностной подлог может быть выявлен в ходе расследования, например, нарушений правил безопасности при строительстве, эксплуатации или ремонте магистральных трубопроводов (ст. 269 УК РФ); нарушения правил безопасности движения и эксплуатации железнодорожного, воздушного или водного транспорта (ст. 263 УК РФ) и др. Должностные лица, стремящиеся скрыть допущенные ими нарушения, вносят задним числом в документы, регистрирующие производство регламентных работ, технических осмотров, медицинских освидетельствований сотрудников или их инструктажей по технике безопасности, соответствующие дополнения.

Первым следственным действием должна быть выемка документов, на основе которых оформлялся документ, содержащий искаженные сведения. Это может быть свидетельство о рождении, список акционеров и др. Если изъяты документы имеют следы материального подлога (подчисток, дописок, травления и т.д.), назначается технико-криминалистическая экспертиза документов. Важным источником доказательств будут допросы владельца документа и должностного лица, которое его выдало.

Такие заведомо ложные сведения, а также исправления или искажения действительного содержания документов устанавливаются путем их выемки, осмотра, экспертного исследования, в ходе допросов свидетелей и подозреваемых.

Контрольные вопросы и задания.

1. В чем проявляются особенности расследования преступлений коррупционной направленности.

2. Назовите основные виды коррупционных преступлений.

3. Какие оперативно-следственные мероприятия могут быть проведены при расследовании преступлений коррупционной направленности.

4. В чем проявляются особенности раскрытия отдельных видов преступлений коррупционной направленности.

5. Какие судебные экспертизы могут быть назначены при расследовании коррупционных преступлений

ЗАКЛЮЧЕНИЕ

Криминалистическая техника – один из старейших разделов криминалистики, представляющий собой совокупность теоретических положений и рекомендаций для разработки и применения технических средств в целях обнаружения, фиксации, изъятия, исследования, накопления и переработки криминалистической информации о расследуемом преступлении, а также технических средств и способов предупреждения преступных посягательств.

Развитие криминалистической техники, как и в целом криминалистики, инициируется потребностями практики. Ежегодно до 30 % и более возрастает количество регистрируемых преступлений, отмечается повышение уровня их организации, вооружённости, технической оснащённости, а значит и общественной опасности. В связи с этим необходимо предпринимать эффективные меры противодействия преступности, в том числе постоянно совершенствовать научно-техническое обеспечение деятельности правоохранительных органов. Как известно, преступники с успехом используют возможности современных научно-технических достижений, следовательно, такие возможности должны быть в распоряжении и тех, кто борется с преступностью.

Необходимость разработки и реализации указанных мер обусловлена также общими целями правовой реформы, условиями демократизации уголовного судопроизводства.

Важно иметь в виду и то, что научно-технические средства и методы направлены на получение криминалистической информации в основном из материальных следов преступлений, то есть из её объективных носителей, которые не испытывают страха, зависти, мести, корысти и других подобных чувств, часто свойственных субъективным (личностным) источникам информации. Это позволяет максимально объективизировать процесс доказывания при раскрытии и расследовании преступлений.

В настоящее время перспективы развития криминалистической техники неразрывно связаны с процессом освоения и внедрения в практику средств автоматизации и вычислительной техники. По существу, речь идёт о создании и использовании в борьбе с преступностью новой, базирующейся на современных достижениях науки и техники, информационной технологии. А новая технология предполагает не только соответствующую организацию её функционирования, но и новую технику получения, обработки, накопления и использования информации, в данном случае – криминалистической.

БИБЛИОГРАФИЧЕСКИЙ СПИСОК

Основная литература

1. Конституция Российской Федерации (принята всенародным голосованием 12 декабря 1993 г.) // Текст Конституции с учетом поправок, внесенных Законом РФ о поправке к Конституции РФ от 14 марта 2020 г. N 1-ФКЗ, опубликован на "Официальном интернет-портале правовой информации" (www.pravo.gov.ru) 4 июля 2020 г., в "Российской газете" от 4 июля 2020 г. N 144
2. Гражданского кодекса Российской Федерации от 30 ноября 1994 г. N 51-ФЗ // Собрание законодательства Российской Федерации. – 1994 г. – N 32 ст. – 3301.
3. Уголовный кодекс Российской Федерации : [федер. закон от 13 июня 1996 г. № 63-ФЗ : принят Гос. Думой 24 мая 1996 г.] // Собр. законодательства Рос. Федерации. – 1996. – № 25, ст. 2954.
4. Уголовно-исполнительный кодекс Российской Федерации : [федер. закон от 8 янв. 1997 г. № 1-ФЗ : принят Гос. Думой 18 дек. 1996 г.] // Собр. законодательства Рос. Федерации. – 1997. – № 2, ст. 198.
5. Часть первая Налогового кодекса Российской Федерации от 31 июля 1998 г. N 146-ФЗ // Собрание законодательства Российской Федерации. – 1998 г. – N 31. – ст. 3824.
6. Уголовно-процессуальный кодекс Российской Федерации : [федер. закон от 18 дек. 2001 г. № 174-ФЗ : принят Гос. Думой 22 нояб. 2001 г.] // Собр. законодательства Рос. Федерации. – 2001. – № 52, ч. 1, ст. 4921.
7. Кодекс Российской Федерации об административных правонарушениях : [федер. закон от 30 дек. 2001 г. № 195-ФЗ : принят Гос. Думой 20 дек. 2001 г.] // Собр. законодательства Рос. Федерации.– 2002. – № 1, ч. 1, ст. 1.
8. О государственной дактилоскопической регистрации в Российской Федерации : федер. закон от 25 июля 1998 г. № 128-ФЗ // Рос. газ. – 1998. – 1 авг.
9. О государственной судебно-экспертной деятельности в Российской Федерации Федеральный закон от 31 мая 2001 г. N 73-ФЗ // Собрание законодательства Российской Федерации. – 2001 г. – N 23 ст. 2291.

10. О государственной геномной регистрации в Российской Федерации : федер. закон от 3 дек. 2008 г. № 242 // Рос. газ. – 2008. – 9 дек.
11. О наркотических средствах и психотропных веществах : федер. закон от 8 янв. 1998 г. № 3-ФЗ // Рос. газ. – 1998. – 15 янв.
12. О полиции : федер. закон от 7 февр. 2011 г. № 3 // Собр. законодательства Рос. Федерации. – 2011. – № 7, ст. 900.
13. О противодействии коррупции: федер. закон от 25 дек. 2008 г. № 273-ФЗ // Собр. законодательства Рос. Федерации. – 2008. – № 52, ч. 1, ст. 6228.
14. Об оперативно-розыскной деятельности : федер. закон от 12 авг. 1995 г. № 144-ФЗ // Собр. законодательства Рос. Федерации. – 1995. – № 3, ст. 3349.
15. Об учреждениях и органах, исполняющих уголовные наказания в виде лишения свободы : закон Рос. Федерации от 21 июля 1993 г. № 5473-1 // Ведомости Съезда нар. депутатов и Верхов. Совета Рос. Федерации. – 1993. – № 33, ст. 1316.
16. Вопросы Федеральной службы исполнения наказаний : указ Президента Рос. Федерации от 13 окт. 2004 г. № 1314 // Рос. газ. 2004. – 19 окт.
17. О мерах по противодействию коррупции : указ Президента Рос. Федерации от 19 мая 2008 г. № 815 // Рос. газ. – 2008. – 22 мая.
18. Криминалистика : учебник / Р. С. Белкин [и др.]. – 4-е изд., испр. и доп. – М. : Норма : НиЦ инфра-М, 2013. – 928 с.
19. Криминалистика : учеб. для бакалавров / под ред. А. Г. Филиппова. – 2-е изд., испр. и доп. – М. : Юрайт, 2013. – 463 с.
20. Криминалистика : учеб. для бакалавров / под ред. Л. Я. Драпкина. – М. : Юрайт, 2013. – 831 с.
21. Криминалистика : учеб. для студентов вузов / под ред. А. Ф. Волынского, В. П. Лаврова. – 2-е изд., перераб. и доп. – М. : ЮНиТи– ДАНА : Закон и право, 2008. – 943 с.
22. Криминалистика : учебник / под ред. Н. П. Яблокова. – 2-е изд., перераб. и доп. – М. : Норма : иНФРА-М, 2018. – 400 с.
23. Криминалистика : учебник / Т. В. Аверьянова [и др.]. – 3-е изд., перераб. и доп. – М. : Норма, 2008. – 944 с.

24. Криминалистика: Учебник для вузов / Т.В. Аверьянова, Р.С. Белкин, Ю.Г. Корухов, Е.Р. Россинская; Под ред. Р. С. Белкина. – М.: НОРМА (НОРМА–иНФРА М), 2001. – 990 с.

Дополнительная литература

25. *Агафонов В. В.* Криминалистика : конспект лекций / В. В. Агафонов, А. Г. Филиппов. – 5-е изд., испр. – М. : Юрайт, 2010. – 178 с.
26. Актуальные проблемы криминалистики: курс лекций / А.В. Киселев, В.Н. Бодяков, Д.С. Новиков ; Федер. Служба исполн. наказаний, Владим. Юрид. ин-т Федер. Службы исполн. наказаний, Каф. криминалистики. – Владимир : ВЮи ФСиН России, 2014. – 60 с.
27. *Белкин Р. С.* избранные труды : науч. изд. / Р. С. Белкин.– М. : Норма, 2009. – 768 с.
28. Белкин Р. С. Эксперимент в следственной, судебной и экспериментальной практике – М , 1994 – 223 с.
29. *Бодяков В. Н.* Тактико-криминалистическое обеспечение обнаружения, фиксации и изъятия наркотических средств и психотропных веществ в следственных изоляторах и исправительных учреждениях : практ. пособие / В. Н. Бодяков, А. В. Киселёв. – Владимир : ВЮи ФСиН России, 2012. – 47 с.
30. Виды описания криминалистических объектов : пособие / под ред. П. А. Хитёва ; сост. Т. А. Ткачук, А. П. Хитёв. – Владимир : ВЮи ФСиН России, 2010. – 52 с.
31. Гонтарь С.Н. Практикум по ведению следственных действий. Тактика допроса и очной ставки, лекция по теме №3. Ставрополь. – 2014. – 25 с.
32. Гонтарь С.Н. Практикум по ведению следственных действий. Тактика обыска и выемки, лекция по теме №4. Ставрополь. – 2014. – 30 с.
33. Гонтарь С.Н. Практикум по ведению следственных действий. Тактика следственного эксперимента, лекция по теме №7. Ставрополь. – 2014. – 17 с.
34. Гонтарь С.Н. Криминалистика. Методика расследования преступлений против личности, лекция по теме №6. Ставрополь. – 2013. – 25 с.

35. Гонтарь С.Н. Криминалистика. Методика расследования преступлений против общественной нравственности, лекция по теме № 36. Ставрополь. – 2016. – 22 с.
36. Гуковская Н. и. Следственный эксперимент. – М., 1985.– 96 с.
37. Драпкин Л. Я. Криминалистика : учебник / Л. Я. Драпкин, В. Н. Карагодин. – М. : ТК Велби : Проспект, 2008. – 672 с.
38. Ищенко Е.П., Топорков А.А. Криминалистика: Учебник. – 2-е издание. – М.: Юридическая фирма "КОНТРАКТ", иНФРА-М, 2010. – 781 с.
39. Михайлов А. Е. Тактика производства следственных действий в учреждениях уголовно-исполнительной системы : учеб. пособие / А. Е. Михайлов, Т. А. Ткачук. – Владимир : ВЮи ФСиН России, 2013.– 127 с.
40. Руководство по расследованию преступлений : учеб. пособие / под ред. А. В. Гриненко. – М. : Норма, 2010. – 768 с.
41. Снетков В. А. Габитоскопия : учебник / В. А. Снетков ; отв. ред. Р. С. Белкин. – Волгоград : НииРиО ВСШ МВД СССР, 1979.– 183 с.
42. Терзиев Н. В. Криминалистическое отождествление личности по признакам внешности : учеб. пособие / Н. В. Терзиев. – М. : ВЮ-Зи, 1956. – 131 с.
43. Криминалистическая методика расследования: современное состояние и проблемы: монография / Н.П. Яблоков. – М.: Юр.Норма, НиЦ иНФРА-М, 2016. – 192 с. (Электронный ресурс <http://znanium.com/catalog.php?bookinfo=528483>).
44. Криминалистическая техника: основные понятия : учеб. пособие / Т. А. Ткачук. – 2-е изд., испр. и доп. - Владимир : ВЮи ФСиН России, 2016. – 108 с.
45. Криминалистическая экспертиза на этапе предварительного следствия / Н.К. Коровин. – Новосиб.: НГТУ, 2011. – 84 с. (Электронный ресурс <http://znanium.com/catalog.php?bookinfo=558749>).
46. Криминалистическое обеспечение антикоррупционной деятельности в уголовно-исполнительной системе России [Текст] : учеб. пособие / Каф. уголов.-процессуал. права и криминалистики. – Владимир : ВЮи ФСиН России, 2015. – 184 с.
47. Михайлов А.Е., Ткачук Т.А. Тактика производства следственных действий в учреждениях уголовно–исполнительной системы: учеб.

- пособие; Каф. криминалистики. – Владимир: ВЮи ФСиН России, 2013. – 127 с.
48. Особенности выявления, раскрытия и расследования преступлений коррупционной направленности, связанных с доставкой запрещенных предметов на территорию исправительного учреждения [Текст] : практ. пособие / В.Н. Бодяков, и. . Сигачева, Т.А. Ткачук ; Каф. уголов.-процессуал. права и криминалистики. – Владимир : ВЮи ФСиН России, 2015. – 72 с.
49. Руководство по расследованию преступлений: учеб. пособие / Ред. А.В. Гриненко. – М.: Норма, 2010. – 768 с.

ПРИЛОЖЕНИЯ

Приложение № 1

ПРОТОКОЛ осмотра места происшествия

« ____ » _____ 20 ____ г.

_____ (место составления)

Осмотр начат в _____ ч _____ мин

Осмотр окончен в _____ ч _____ мин

_____ (должность следователя (дознателя),

_____ ,
_____ (классный чин или звание, фамилия, инициалы)

получив сообщение _____

_____ (от кого, о чем)

прибыл _____

_____ (куда)

и в присутствии понятых:

1. _____

_____ (фамилия, имя, отчество)

_____ и место жительства понятого)

2. _____

_____ (фамилия, имя, отчество)

_____ и место жительства понятого)

с участием _____

_____ (процессуальное положение, фамилия, имя, отчество каждого лица,

_____ участвовавшего в следственном действии, а в необходимых случаях

_____ его адрес и другие данные о его личности)

в соответствии со ст. 164, 176 и частями первой-четвертой и шестой ст. 177
УПК РФ

произвел осмотр _____

_____ (чего)

Перед началом осмотра участвующим лицам разъяснены их права, ответственность, а также порядок производства осмотра места происшествия.

Понятым, кроме того, до начала осмотра разъяснены их права, обязанности и ответственность, предусмотренные ст. 60 УПК РФ.

_____ (подпись понятого)

_____ (подпись понятого)

Специалисту (эксперту) _____

_____ (фамилия, имя, отчество)

разъяснены его права и обязанности, предусмотренные ст. 58 (57) УПК РФ.

_____ (подпись специалиста
(эксперта)

_____ (подпись понятого)
понятого)

_____ (подпись

Лица, участвующие в следственном действии, были заранее предупреждены о применении при производстве следственного действия технических средств _____ (каких

именно

_____ и кем именно)

Осмотр производился в условиях _____

_____ (погода, освещенность)

Осмотром установлено: _____

_____ (что именно, описываются процессуальные действия

_____ в том порядке, в каком они производились, выявленные при их производстве существенные

_____ для данного дела обстоятельства, а также излагаются заявления (пояснения) лиц, участвовавших

_____ в следственном действии; технические средства, примененные в ходе производства следственного

_____ действия, условия и порядок их использования, объекты, к которым эти средства были

_____ применены, и полученные результаты)

Horizontal lines for text entry.

_____ (подпись понятого)
понятого)

_____ (подпись

Horizontal lines for text entry.

При производстве следственного действия изъяты _____

(перечень изъятых

предметов с указанием их индивидуальных признаков и особенностей, способа

упаковки, опечатывания (какой печатью) и отметки о заверении подписями следователя,

понятых и других лиц, участвующих в следственном действии, куда предметы

направлены после изъятия или место их последующего хранения)

Все обнаруженное и изъятое при производстве следственного действия предъявлено
понятым и другим участникам следственного действия.

К протоколу прилагаются _____

(фотографические негативы и снимки,

киноленты, диапозитивы, фонограммы, кассеты видеозаписи, носители компьютерной информации,

чертежи, планы, схемы, слепки и оттиски следов, выполненные при производстве следственного действия)

(подпись понятого)
понятого)

(подпись

Протокол предъявлен для ознакомления всем лицам, участвовавшим в следственном действии. При этом указанным лицам разъяснено их право делать подлежащие внесению в протокол оговоренные и удостоверенные подписями этих лиц замечания о его дополнении и уточнении. Ознакомившись с протоколом путем _____ (личного прочтения)

или оглашения протокола следователем (дознавателем)
участники следственного действия сделали следующие замечания о его дополнении и уточнении _____
(указываются процессуальное положение, фамилия и инициалы участника следственного действия)

и сделанные им дополнения и уточнения к содержанию протокола)

Понятые:

_____ (подпись) _____ (фамилия, инициалы)

_____ (подпись) _____ (фамилия, инициалы)

Специалист (эксперт)

_____ (подпись) _____ (фамилия, инициалы)

иные участвующие лица:

_____ (подпись) _____ (фамилия, инициалы)

_____ (подпись) _____ (фамилия, инициалы)

_____ (подпись) _____ (фамилия, инициалы)

_____ (подпись) _____ (фамилия, инициалы)

Настоящий протокол составлен в соответствии со ст. 166 и 167 УПК РФ.

Следователь (дознатель)

_____ (подпись)

ПРОТОКОЛ
допроса подозреваемого

« ____ » _____ 20 ____ г.

_____ (место составления)

Допрос начат в ____ ч ____ мин
Допрос окончен в ____ ч ____ мин

_____ (должность следователя (дознателя),

_____,
_____ (классный чин или звание, фамилия, инициалы)

в помещении _____

(каком именно)

в соответствии с частью второй ст. 46, ст. 189, 190 (частью первой ст. 223¹) УПК РФ допросил

по уголовному делу № _____ в качестве подозреваемого:

1. Фамилия, имя, отчество _____

2. Дата рождения _____

3. Место рождения _____

4. Место жительства и (или) регистрации _____

_____ телефон _____

5. Гражданство _____

6. Образование _____

7. Семейное положение, состав семьи _____

8. Место работы или учебы _____

_____ телефон _____

9. Отношение к воинской обязанности _____

(где состоит на

воинском учете)

10. Наличие судимости _____

(когда и каким судом был осужден,

по какой статье УК РФ, вид и размер

наказания, когда освобожден)

11. Паспорт или иной документ, удостоверяющий личность подозреваем _____

12. иные данные о личности подозреваемого _____

Подозреваемый

_____ (подпись)

с участием _____

(процессуальное положение, фамилия, имя, отчество каждого лица, участвовавшего в следственном

действии, а в необходимых случаях его адрес и другие данные о его личности)

Участвующим лицам объявлено о применении технических средств _____

_____ (каких именно, кем именно)

Мне разъяснено, что в соответствии с частью четвертой ст. 46 УПК РФ я вправе:

1) знать, в чем я подозреваюсь, и получить копию постановления о возбуждении против меня уголовного дела, либо копию протокола задержания, либо копию постановления о применении ко мне меры пресечения;

2) давать объяснения и показания по поводу имеющегося в отношении меня подозрения либо отказаться от дачи объяснений и показаний. Я предупрежден о том, что при моем согласии дать показания мои показания могут быть использованы в качестве доказательств по уголовному делу, в том числе и при моем последующем отказе от этих показаний, за исключением случая, предусмотренного п. 1 части второй ст. 75 УПК РФ;

3) пользоваться помощью защитника с момента, предусмотренного пунктами 2 – 3¹ части третьей статьи 49 УПК РФ, и иметь свидание с ним наедине и конфиденциально до моего первого допроса;

4) представлять доказательства;

5) заявлять ходатайства и отводы;

6) давать показания и объяснения на родном языке или языке, которым я владею;

7) пользоваться помощью переводчика бесплатно;

8) знакомиться с протоколами следственных действий, произведенных с моим участием, и подавать на них замечания;

9) участвовать с разрешения следователя или дознавателя в следственных действиях, производимых по моему ходатайству, ходатайству моего защитника либо законного представителя;

10) приносить жалобы на действия (бездействие) и решения суда, прокурора, руководителя следственного органа, следователя, органа дознания и дознавателя в порядке, предусмотренном главой 16 УПК РФ;

11) защищаться иными средствами и способами, не запрещенными УПК РФ.

Мне разъяснено также, что в соответствии со ст. 51 Конституции Российской Федерации я не обязан свидетельствовать против самого себя, своего супруга (своей супруги) и других близких родственников, круг которых определен п. 4 ст. 5 УПК РФ.

Подозреваемый _____

(подпись)

Подозреваемому _____ объявлено, что он
(фамилия, инициалы)

подозревается в совершении _____
(излагаются обстоятельства преступления,

_____ в совершении которого данное лицо подозревается)

_____ ,
то есть в совершении преступления, предусмотренного _____
_____ УК РФ.

Подозреваемый

(подпись)

По существу подозрения могу показать следующее: _____
(показания подозреваемого

_____ излагаются от первого лица, по возможности дословно,

Подозреваемый

(подпись)

_____ а также записываются поставленные ему вопросы и ответы на них в той последовательности,

_____ которая имела место в ходе допроса, отражаются все вопросы, в том числе те, которые были отведены следователем,

_____ или на которые отказалось отвечать допрашиваемое лицо, с указанием мотивов отвода или отказа)

Lined writing area with 19 horizontal lines.

Подозреваемый

(ПОДПИСЬ)

Lined writing area with 6 horizontal lines.

Подозреваемый

_____ (подпись)

Перед началом, в ходе либо по окончании допроса подозреваемого от участвующих лиц

заявления _____ (их процессуальное положение, фамилии, инициалы)
_____ . Содержание заявлений : _____
(поступили, не посту- (поступили, не посту-
пили) пили)

Подозреваемый

_____ (подпись)

Защитник

_____ (подпись)

иные участвующие лица:

_____ (подпись)

_____ (подпись)

Протокол прочитан _____

(лично или вслух следователем (дознавателем))

Замечания к протоколу _____

(содержание замечаний либо указание

на их отсутствие)

Подозреваемый

_____ (подпись)

Защитник

_____ (подпись)

иные участвующие лица:

_____ (подпись)

_____ (подпись)

Следователь (дознаватель)

_____ (подпись)

**ПРОТОКОЛ
очной ставки**

« ____ » _____ 20 ____ г.

_____ (место составления)

Очная ставка начата в _____ ч _____ мин

Очная ставка окончена в _____ ч _____ мин

_____ (должность следователя (дознателя),

_____ классный чин или звание, фамилия, инициалы)

в помещении _____

(каком именно)

в соответствии со ст. 192 УПК РФ провел очную ставку между _____

(фамилии, имена, отчества

_____ и процессуальное положение допрашиваемых лиц

_____ с указанием о том, что сведения о личности

_____ допрашиваемых имеются в уголовном деле)

с участием _____

(процессуальное положение, фамилия, имя, отчество каждого лица,

_____ участвовавшего в следственном действии, а в необходимых случаях его адрес и другие данные о его личности)

Лица, участвующие в следственном действии, были заранее предупреждены о применении при производстве следственного действия технических средств _____

(каких

именно)

Перед началом очной ставки _____

(фамилии, инициалы

допрашиваемых лиц)

разъяснен порядок проведения очной ставки.

Допрашиваемые лица:

(подпись)

(подпись)

также

(фамилии, инициалы допрашиваемых лиц)

разъяснено, что в соответствии со ст. 51 Конституции Российской Федерации они не обязаны свидетельствовать против самих себя, своих супругов и других близких родственников, круг которых определен п. 4 ст. 5 УПК РФ. При согласии дать показания предупрежден о том, что мои показания могут быть использованы в качестве доказательств по уголовному делу, в том числе и в случае моего последующего отказа от этих показаний.

Допрашиваемые лица

(подпись)

(подпись)

предупрежден

(фамилии, инициалы допрашиваемых свидетелей (потерпевших)

об уголовной ответственности за дачу ложных показаний и отказ от дачи показаний по ст. 307 и 308 УК РФ.

Допрашиваемые лица

(подпись)

(подпись)

На вопрос, знают ли они друг друга и в каких отношениях находятся между собой, допрашиваемые лица заявили:

1.

(содержание ответа)

2.

(содержание ответа)

Об обстоятельствах, для выяснения которых проводится очная ставка, допрашиваемые

лица показали следующее:

_____ (показания допрашиваемых лиц, а также вопросы

_____ следователя и ответы на них в той последовательности,

_____ в которой они задавались)

Допрашиваемые лица:

_____ (подпись)

_____ (подпись)

На вопросы, заданные друг другу, допрашиваемые лица ответили _____
(вопросы

и ответы на них в той последовательности,

в которой они задавались)

Допрашиваемые лица:

(подпись)

(подпись)

Допрашиваемые лица:

(подпись)

(подпись)

Перед началом, в ходе либо по окончании очной ставки от участвующих лиц _____

(их процессуальное положение, фамилии, инициалы)

заявления _____ . Содержание заявлений : _____
(поступили, не поступи-
пили)

Допрашиваемые лица:

(подпись)

иные участвующие лица:

(подпись)

(подпись)

(подпись)

Протокол прочитан _____
(лично или вслух следователем (дознавателем))

Замечания к протоколу _____
(содержание замечаний либо указание

на их отсутствие)

Допрашиваемые лица:

(подпись)

иные участвующие лица:

(подпись)

(подпись)

(подпись)

Следователь (дознаватель)

(подпись)

**ПРОТОКОЛ
обыска (выемки)**

« ____ » _____ 20 ____ г.

_____ (место составления)

Обыск (выемка) начат__ в ____ ч ____ МИН

Обыск (выемка) окончен__ в ____ ч ____ МИН

_____ (должность следователя (дознателя),

_____ (должность следователя (дознателя),
_____ (классный чин или звание, фамилия, инициалы)

в присутствии понятых:

1. _____
_____ (фамилия, имя, отчество)

_____ и место жительства понятого)

2. _____
_____ (фамилия, имя, отчество)

_____ и место жительства понятого)

с участием¹ _____
_____ (процессуальное положение, фамилия, имя, отчество каждого лица,

_____ участвовавшего в следственном действии, а в необходимых случаях его адрес и другие данные о его личности)

на основании постановления от « ____ » _____ 20 ____ г. и в соответствии с частями четвертой-шестнадцатой ст. 182 (частями второй, третьей и пятой ст. 183) УПК РФ произвел обыск (выемку) _____

_____ (где именно)

в целях отыскания и изъятия _____
_____ (каких именно предметов, документов,

ценностей, имеющих значение для уголовного дела)

(подпись понятого)
поятого)

(подпись

Перед началом обыска (выемки) участвующим лицам разъяснены их права, ответственность, а также порядок производства обыска (выемки).

Участвующие лица:

(подпись)

(подпись)

(подпись)

Понятым, кроме того, до начала обыска (выемки) разъяснены их права, обязанности и ответственность, предусмотренные ст. 60 УПК РФ.

(подпись понятого)

(подпись понятого)

Лица, участвующие в следственном действии, были заранее предупреждены о применении при производстве следственного действия технических средств _____

(каких

именно

и кем именно)

Перед началом обыска (выемки) следователем (дознавателем) было предъявлено постановление о производстве обыска (выемки) от «__» _____ 20__ г., после чего

(кому именно)

было предложено выдать _____

(указать, какие именно предметы, документы,

ценности, имеющие значения для уголовного дела)

Указанные предметы, документы и ценности _____

(выданы

добровольно либо изъяты принудительно)

В ходе обыска (выемки) изъято:

_____ (излагаются обстоятельства производства обыска

_____ (выемки), предусмотренные частями десятой,

_____ тринадцатой и четырнадцатой ст. 182 УПК РФ,

_____ перечень и индивидуальные признаки

_____ изъятых предметов, их упаковка)

_____ (подпись понятого)
_____ (подпись понятого)

_____ (подпись

В ходе обыска (выемки) проводилась _____
(фотосъемка, видео-, аудиозапись)

_____ (подпись понятого)
поятого)

_____ (подпись _____)

Перед началом, в ходе либо по окончании обыска (выемки) от участвующих лиц _____
(их процессуальное положение, фамилии, инициалы)

заявления _____ . Содержание заявлений : _____
(поступили, не поступи-
ли)

Понятые: _____ (подпись)

_____ (подпись)

иные участвующие лица: _____ (подпись)

_____ (подпись)

_____ (подпись)

Протокол предъявлен для ознакомления всем лицам, участвовавшим в следственном действии. При этом указанным лицам разъяснено их право делать подлежащие внесению в протокол оговоренные и удостоверенные подписями этих лиц замечания о его дополнении и уточнении. Ознакомившись с протоколом путем _____

_____ (личного прочтения

_____ или оглашения протокола следователем) участники следственного действия сделали следующие замечания о его дополнении и уточнении _____

_____ (указываются процессуальное положение, фамилия и инициалы участника следственного действия

_____ и сделанные им дополнения и уточнения к содержанию протокола)

_____ (процессуальное положение)

_____ (подпись)

_____ (фамилия, инициалы)

_____ (процессуальное положение)

_____ (подпись)

_____ (фамилия, инициалы)

_____ (процессуальное положение)

_____ (подпись)

_____ (фамилия, инициалы)

_____ (процессуальное положение)

_____ (подпись)

_____ (фамилия, инициалы)

_____ (процессуальное положение)

_____ (подпись)

_____ (фамилия, инициалы)

Следователь (дознатель)

_____ (подпись)

Копию протокола получил: _____

_____ (фамилия, имя, отчество лица,

_____ в помещении которого произведен обыск (выемка), или представителя администрации организации)

« ____ » _____ 20 ____ г.

_____ (подпись лица, получившего протокол)

**ПРОТОКОЛ
предъявления лица для опознания**

« ___ » _____ 20 ___ г.

_____ (место составления)

Опознание начато в _____ ч _____ мин

Опознание окончено в _____ ч _____ мин

_____ (должность следователя (дознателя),

_____ (классный чин или звание, фамилия, инициалы)

в помещении _____

_____ (каком именно)

при _____

_____ (естественном, искусственном)

освещении в присутствии понятых:

1. _____

_____ (фамилия, имя, отчество

_____ и место жительства понятого)

2. _____

_____ (фамилия, имя, отчество

_____ и место жительства понятого)

с участием _____

_____ (процессуальное положение,

_____ фамилии, имена, отчества, в необходимых случаях - адреса участвующих лиц)

в соответствии с частями первой, второй, четвертой, седьмой и девятой ст. 193
УПК РФ

предъявил _____

_____ (фамилия, имя, отчество потерпевшего, свидетеля, обвиняемого или подозреваемого)

_____ по уголовному делу № _____

для опознания _____,

_____ (фамилия, имя, отчество лица, предъявляемого для опознания)

« ___ » _____ 19 ___ года рождения вместе с другими лицами:

1. _____,

_____ (фамилия, имя, отчество)

« ___ » _____ 19__ года рождения, проживающего _____

2. _____ ,
(фамилия, имя, отчество)

« ___ » _____ 19__ года рождения, проживающего _____

(подпись понятого)
понятого)

(подпись

Перед началом опознания опознаваемому _____
(фамилия, инициалы)

было предложено занять любое место среди предъявляемых для опознания лиц.
Он по

собственному желанию занял _____
(какое именно место)

Затем опознающее лицо было приглашено в помещение, где находились предъявляемые для опознания лица.

Перед началом опознания участвующим лицам разъяснен порядок производства опознания лица².

Опознающий:

(подпись)

Опознаваемый

(подпись)

Понятые:

(подпись)

(подпись)

иные участвующие лица:

(подпись)

(подпись)

Понятым, кроме того, до начала опознания разъяснены их права, обязанности и ответственность, предусмотренные ст. 60 УПК РФ.

(подпись понятого)
понятого)

(подпись

Перед началом опознания опознающий свидетель (потерпевший)

(фамилия,

(ИМЯ, ОТЧЕСТВО)

предупрежден об ответственности по ст. 307 УК РФ за дачу заведомо ложных показаний и по ст. 308 УК РФ за отказ от дачи показаний. При этом ему (ей) также разъяснено, что в соответствии со ст. 51 Конституции Российской Федерации он не обязан свидетельствовать против самого себя, своего супруга (своей супруги) и других близких родственников, круг которых определен п. 4 ст. 5 УПК РФ. При согласии дать показания предупрежден о том, что мои показания могут быть использованы в качестве доказательств по уголовному делу, в том числе и в случае моего последующего отказа от этих показаний.

Свидетель (потерпевший)

(подпись)

(подпись понятого)
пнятого)

(подпись

Лица, участвующие в следственном действии, были заранее предупреждены о применении при производстве следственного действия технических средств

(каких

именно)

На вопрос, не видел ли ранее опознающий кого-либо из предъявляемых для опознания

лиц, и если видел, то когда, где и при каких обстоятельствах,

(фамилия, инициалы

осмотрел предъявляемых для опознания лиц и заявил, что в

опознающего)

лице, находящемся

(на каком месте)

ОН ОПОЗНАЛ

(дословно излагаются объяснения опознающего о том,

по каким приметам или особенностям он опознал данное лицо

и где, когда и при каких обстоятельствах он его ранее видел)

Опознающий:

_____ (подпись)

Результат опознания:

_____ (фамилия, имя, отчество опознанного)

_____ (подпись понятого)

понятого)

_____ (подпись

Перед началом, в ходе либо по окончании опознания от участвующих лиц _____

_____ (их процессуальное положение, фамилии, инициалы)

заявления

_____ (поступили, не поступи-
ли)

. Содержание заявлений : _____

Опознающий:

(подпись)

Опознаваемый

(подпись)

Понятые:

(подпись)

(подпись)

иные участвующие лица:

(подпись)

(подпись)

Протокол прочитан _____

(лично или вслух следователем (дознавателем))

Замечания к протоколу _____

(содержание замечаний

либо указание на их отсутствие)

Опознающий:

(подпись)

Опознаваемый

(подпись)

Понятые:

(подпись)

(подпись)

иные участвующие лица:

(подпись)

(подпись)

Следователь (дознаватель)

(подпись)

ПРОТОКОЛ
проверки показаний на месте

« ____ » _____ 20 ____ г.

(место составления)

Проверка показаний на месте начата в ____ ч ____ мин

Проверка показаний на месте окончена в ____ ч ____ мин

(должность следователя (дознателя),

класный чин или звание, фамилия, инициалы)

в присутствии понятых:

1. _____
(фамилия, имя, отчество

и место жительства понятого)

2. _____
(фамилия, имя, отчество

и место жительства понятого)

с участием _____
(процессуальное положение, фамилия, имя, отчество каждого лица,

участвовавшего в следственном действии, а в необходимых случаях его адрес и другие данные о его личности)

в соответствии со ст. 194 УПК РФ произвел проверку на месте показаний _____

(процессуальное положение, фамилия, инициалы лица)

по уголовному делу № _____

Перед началом проверки показаний на месте участвующим лицам разъяснены их права, ответственность, а также порядок производства проверки показаний на месте.

Понятым, кроме того, до начала осмотра разъяснены их права, обязанности и ответственность, предусмотренные ст. 60 УПК РФ.

(подпись понятого)

(подпись понятого)

Специалисту (эксперту) _____

(фамилия, имя, отчество)

разъяснены его права и обязанности, предусмотренные ст. 58 (57) УПК РФ.

_____ (подпись)

_____ (подпись понятого)
пнятого)

_____ (подпись

Перед началом следственного действия свидетель (потерпевший)

_____ (фамилия,

имя, отчество)

предупрежден об ответственности по ст. 307 УК РФ за дачу заведомо ложных показаний и по ст. 308 УК РФ за отказ от дачи показаний. При этом ему разъяснено, что в соответствии со ст. 51 Конституции Российской Федерации он не обязан свидетельствовать против самого себя, своего супруга (своей супруги) и других близких родственников, круг которых определен п. 4 ст. 5 УПК РФ. При согласии дать показания потерпевший (свидетель) предупрежден о том, что его, показания могут быть использованы в качестве доказательств по уголовному делу, в том числе и в случае его последующего отказа от этих показаний³.

Свидетель (потерпевший)

_____ (подпись)

_____ (фамилия, инициалы)

Перед началом следственного действия подозреваемому (обвиняемому)

_____ (фамилия)

имя, отчество)

разъяснено право отказаться от дачи показаний. При согласии дать показания он предупрежден о том, что его показания могут быть использованы в качестве доказательств по уголовному делу, в том числе и при его последующем отказе от этих показаний, за исключением случая, предусмотренного п. 1 части второй ст. 75 УПК РФ. При этом ему разъяснено, что в соответствии со ст. 51 Конституции Российской Федерации он не обязан свидетельствовать против самого себя, своего супруга (своей супруги) и других близких родственников, круг которых определен п. 4 ст. 5 УПК РФ⁴.

Подозреваемый (обвиняемый)

_____ (подпись)

_____ (фамилия, инициалы)

Лица, участвующие в следственном действии, были заранее предупреждены о применении при производстве следственного действия технических средств _____

(каких

именно

и кем именно)

Проверка показаний на месте производилась в условиях _____

(погода, освещенность)

Перед проверкой показаний на месте лицу _____

(фамилия, инициалы)

предложено указать место, где его показания будут проверяться.

указал _____

(фамилия, инициалы)

(что именно)

(подпись понятого)

поятого)

(подпись

Проверкой показаний на месте установлено: _____

(что именно, описываются процессуальные

действия

в том порядке, в каком они производились, выявленные при их производстве существенные

для данного дела обстоятельства, а также излагаются заявления (пояснения) лиц, участвовавших

в следственном действии; технические средства, примененные в ходе производства следственного

действия, условия и порядок их использования, объекты, к которым эти средства были

применены, и полученные результаты)

В ходе проверки показаний на месте проводилась _____
(фотосъемка, видео-, аудиозапись и т.п.)

(подпись понятого)
поятого)

(подпись

К протоколу прилагаются _____
(фотографические негативы и снимки,

киноленты, диапозитивы, фонограммы, кассеты видеозаписи,

чертежи, планы, схемы, выполненные при производстве следственного действия и др.)

Протокол предъявлен для ознакомления всем лицам, участвовавшим в следственном действии. При этом указанным лицам разъяснено их право делать подлежащие внесению в протокол оговоренные и удостоверенные подписями этих лиц замечания о его дополнении и уточнении. Ознакомившись с протоколом путем _____
(личного прочтения

или оглашения протокола следователем (дознавателем)
участники следственного действия сделали следующие замечания о его дополнении

и уточнении

_____ (указываются процессуальное положение, фамилия и инициалы участника следственного действия)

_____ и сделанные им дополнения и уточнения к содержанию протокола)

Свидетель (потерпевший)

циалы)

_____ (подпись)

_____ (фамилия, инициалы)

Подозреваемый (обвиняемый)

циалы)

_____ (подпись)

_____ (фамилия, инициалы)

Поняты:

циалы)

_____ (подпись)

_____ (фамилия, инициалы)

циалы)

_____ (подпись)

_____ (фамилия, инициалы)

Специалист (эксперт)

циалы)

_____ (подпись)

_____ (фамилия, инициалы)

иные участвующие лица:

циалы)

_____ (подпись)

_____ (фамилия, инициалы)

циалы)

_____ (подпись)

_____ (фамилия, инициалы)

циалы)

_____ (подпись)

_____ (фамилия, инициалы)

циалы)

_____ (подпись)

_____ (фамилия, инициалы)

Настоящий протокол составлен в соответствии со ст. 166 и 167 УПК РФ.

Следователь (дознатель)

_____ (подпись)

ПОСТАНОВЛЕНИЕ

о назначении _____ **судебной экспертизы**
(какой именно)

« ____ » _____ 20 ____ г.

(место составления)

(должность следователя (дознателя),

_____ ,

классный чин или звание, фамилия, инициалы)

рассмотрев материалы уголовного дела № _____ ,

У С Т А Н О В И Л :

(излагаются основания назначения

судебной экспертизы)

На основании изложенного и руководствуясь ст. 195 (196) и 199 УПК РФ,

П О С Т А Н О В И Л :

1. Назначить _____
(какую именно)
судебную экспертизу, производство которой поручить _____

(фамилия, имя, отчество эксперта либо

наименование экспертного учреждения)

2. Поставить перед экспертом вопросы:

(формулировка каждого вопроса)

3. Предоставить в распоряжение эксперта материалы: _____

(какие именно)

4. Поручить: _____

(кому именно)

разъяснить эксперту права и обязанности, предусмотренные ст. 57 УПК РФ, и предупредить его об уголовной ответственности в соответствии со ст. 307 УК РФ за дачу заведомо ложного заключения¹.

Следователь (дознатель)

(подпись)

Права и обязанности, предусмотренные ст. 57 УПК РФ, мне разъяснены «_____» _____
20__ г.

Одновременно я предупрежден об уголовной ответственности в соответствии со ст. 307 УК РФ за дачу заведомо ложного заключения.

Эксперт

(подпись)

**ПРОТОКОЛ
допроса обвиняемого**

« ____ » _____ 20 ____ г.

_____ (место составления)

Допрос начат в ____ ч ____ мин

Допрос окончен в ____ ч ____ мин

Перерыв с ____ ч ____ мин до ____ ч ____ мин

_____ (должность следователя (дознателя),

_____ (классный чин или звание, фамилия, инициалы)

в помещении _____

(каком именно)

в соответствии со ст. 173, 174 и 189 УПК РФ допросил по уголовному делу № _____

в качестве обвиняемого:

1. Фамилия, имя, отчество _____

2. Дата рождения _____

3. Место рождения _____

4. Место жительства и (или) регистрации _____

_____ телефон _____

5. Гражданство _____

6. Образование _____

7. Семейное положение, состав семьи _____

8. Место работы или учебы _____

_____ телефон _____

9. Отношение к воинской обязанности _____

(где состоит на

_____ воинском учете)

10. Наличие судимости _____

(когда и каким судом был осужден,

_____ по какой статье УК РФ, вид и размер

_____ наказания, когда освобожден)

Обвиняемый

_____ (подпись)

11. Паспорт или иной документ, удостоверяющий личность обвиняемого _____

12. иные данные о личности обвиняемого _____

с участием _____

(процессуальное положение, фамилия, имя, отчество каждого лица, участвовавшего в следственном действии,

_____ а в необходимых случаях его адрес и другие данные о его личности)

Участвующим лицам объявлено о применении технических средств _____

_____ (каких именно, кем именно)

Перед началом первого допроса обвиняемому _____ разъяснены

(фамилия, инициалы)

права, предусмотренные ст. 47 УПК РФ. Кроме того, ему разъяснено, что в соответствии со ст. 51 Конституции Российской Федерации он не обязан свидетельствовать против самого себя, своего супруга (своей супруги) и других близких родственников, круг которых определен п. 4 ст. 5 УПК РФ.

Обвиняемый

(подпись)

Согласно ст. 18 УПК РФ мне разъяснено право давать показания на родном языке или на том языке, которым я владею, а также пользоваться помощью переводчика бесплатно.

Обвиняемый

(подпись)

Сущность предъявленного мне обвинения в совершении преступлен____, предусмотренн____

УК РФ,
мне разъяснена и понятна. Виновным себя в совершении преступлен____, предусмотренн____

УК РФ,

(признаю, не признаю, признаю частично)
Давать показания _____ на
(желаю, не желаю)

(каком именно языке)

Обвиняемый

(подпись)

При согласии дать показания я предупрежден о том, что мои показания могут быть использованы в качестве доказательств по уголовному делу, в том числе и в случае моего последующего отказа от этих показаний, за исключением случая, предусмотренного пунктом 1 части второй ст. 75 УПК РФ

Обвиняемый

(подпись)

По существу предъявленного обвинения обвиняемый показал следующее:

(излагаются показания обвиняемого от первого лица и по возможности дословно,

а также поставленные перед ним вопросы и ответы на них)

Обвиняемый

(подпись)

Перед началом, в ходе либо по окончании допроса обвиняемого от участвующих лиц

заявления _____ (их процессуальное положение, фамилии, инициалы)
(поступили, не поступили) . Содержание заявлений: _____

Обвиняемый

(подпись)

иные участвующие лица:

(подпись)

(подпись)

Протокол прочитан _____
(лично или по просьбе обвиняемого вслух следователем (дознавателем))

Замечания к протоколу _____
(содержание замечаний либо указание

на их отсутствие)

Обвиняемый

(подпись)

иные участвующие лица:

(подпись)

(подпись)

Следователь (дознаватель)

(подпись)

Учебное электронное издание

ТКАЧУК Татьяна Алексеевна
ХИТЕВ Алексей Павлович
УДАЛОВ Максим Игоревич

В ПОМОЩЬ ИЗУЧАЮЩЕМУ КРИМИНАЛИСТИКУ

Учебное пособие

Издается в авторской редакции

Системные требования: Intel от 1,3 ГГц; Windows XP/7/8/10; Adobe Reader;
дисковод CD-ROM.

Тираж 25 экз.

Владимирский государственный университет
имени Александра Григорьевича и Николая Григорьевича Столетовых
Изд-во ВлГУ
rio.vlgu@yandex.ru

Юридический институт
vika.ud@mail.ru