

Федеральное агентство по образованию  
Государственное образовательное учреждение  
высшего профессионального образования  
Владимирский государственный университет

В.Н. ЖАРКОВ, В.В. МОРОЗОВ, В.Г. ГУСЕВ

# МЕТАЛЛОРЕЖУЩИЕ СТАНКИ

Учебное пособие для выполнения курсового проекта

*Допущено Учебно-методическим объединением вузов по образованию  
в области автоматизированного машиностроения (УМО АМ) в качестве  
учебного пособия для студентов высших учебных заведений, обучающихся  
по направлению подготовки дипломированных специалистов  
«Конструкторско-технологическое обеспечение машиностроительных  
производств»*

Владимир 2005

УДК 621.9.06 (075)  
ББК 34.63 – 52  
Ж35

Рецензенты

Доктор технических наук, профессор, зав. кафедрой  
«Технология машиностроения» Ковровской  
государственной технологической академии  
*Ю.З. Житников*

Доктор технических наук, профессор  
Владимирского института бизнеса  
*Р.А. Тихомиров*

Печатается по решению редакционно-издательского совета  
Владимирского государственного университета

**Жарков, В. Н.** **Металлорежущие станки: учеб. пособие для выполнения курсового проекта / В. Н. Жарков, В. В. Морозов, В. Г. Гусев ; Владим. гос. ун-т. – Владимир : Ред.-издат. комплекс ВлГУ, 2005. – 176 с. – ISBN 5-89368-551-2.**

Содержит указания по выполнению пояснительной записки, графической части и варианты заданий на курсовой проект по дисциплине «Металлорежущие станки». Приводится список рекомендуемой литературы. Дается пример оформления и выполнения курсового проекта.

Предназначено для студентов дневной формы обучения по специальности 120100 – технология машиностроения, направление подготовки дипломированного специалиста 130000 – машиностроительные технологии и оборудование в соответствии с Государственным образовательным стандартом высшего профессионального образования 2000 г.

Табл. 43. Ил. 13. Библиогр.: 47 назв.

УДК 621.9.06 (075)  
ББК 34.63 – 52

ISBN 5-89368-551-2

© Владимирский государственный  
университет, 2005

## ВВЕДЕНИЕ

Выполнение курсового проекта является одним из важнейших этапов подготовки студента к самостоятельной инженерной работе и имеет своей целью:

- закрепить и углубить полученные студентом теоретические знания;
- развить способность студента анализировать и критически оценивать существующие металлорежущие станки с точки зрения современных требований, направленных на создание и применение новых и усовершенствование существующих станков и их элементов;
- приобрести навык решать комплексные инженерные задачи, имеющие целью разработку наиболее производительного и экономичного оборудования, его наиболее рациональных конструкций применительно к конкретным условиям задания;
- уметь применять полученные теоретические знания к решению практических задач в области станкостроения;
- показать способность оценивать качество конструкции изделия (узла, агрегата, станка) с точки зрения его технологичности и технологических условий, исходя из назначения и эксплуатации станка;
- уметь использовать техническую литературу, ГОСТы, нормативные материалы по проектированию и ЕСКД;

В курсовом проекте не должно быть общих описаний, переписанных из книг, не допускается также копирование существующих конструкций узлов станков и их элементов без серьезного и целесообразного их изменения.

За принятые в курсовом проекте конструктивные и технологические решения, правильность и обоснованность приводимых расчетов, оформление чертежей и содержание расчетно-пояснительной записки несет ответственность студент. Подписи руководителя на материалах проекта только удостоверяют, что принятые в проекте решения принципиально правильные и соответствуют требованиям, предъявляемым к курсовым проектам.

На основании качества курсового проекта, соблюдения установленных сроков выполнения, уровня его защиты комиссия, утвержденная кафедрой ТМС, проставляет оценку.

При модернизации или проектировании металлорежущего станка в процессе выполнения курсового проекта наибольшее затруднение для сту-

дентов представляет начало проектирования, когда в соответствии с заданием обосновывают технические характеристики приводов с целью определения основных черт кинематики и динамики новых узлов модернизируемого или заново планируемого станка.

Несмотря на большое разнообразие типов и конструкций металлорежущих станков, имеется общая методика определения, обоснования технических характеристик их приводов, что позволяет выдавать студентам единое задание по модернизации или проектированию станков, а наличие в работе примеров проектирования разных станков значительно облегчает студенту выполнение данного раздела курсового проекта.

При обосновании технической характеристики того или иного привода станка приходится определять оптимальные условия обработки изделий на станке, что связано с использованием большого количества эмпирических формул, содержащих еще большее количество различных эмпирических коэффициентов, количественные значения которых приведены в таблицах справочников, нормативных материалах и монографиях. Сведение воедино в пособии большинства основных вышеупомянутых табличных данных поможет студенту сократить время на их поиск и увеличить время на выполнение творческой работы по расчету и конструированию металлорежущего станка.

## **1. ОБОСНОВАНИЕ ТЕХНИЧЕСКОЙ ХАРАКТЕРИСТИКИ ПРОЕКТИРУЕМЫХ ПРИВОДОВ**

### ***1.1. Исходные данные для обоснования технической характеристики приводов***

Модернизация или проектирование металлорежущего станка, как и любой сложной машины, всегда начинается с обоснования технической характеристики его приводов, так как их определение является исходными данными для кинематического и силового расчетов всех элементов проектируемого станка.

Обоснование технической характеристики приводов станка осуществляется в соответствии с техническим заданием (заданием на курсовой проект). В задании указываются сведения, определяющие основное направление модернизации, основные черты проектируемого станка: название и модель станка или его назначение; материалы обрабатываемых изделий; материалы режущего инструмента; тип привода главного движения и

привода подач; серийность производства; число шпинделей и суппортов; система управления станком, степень его автоматизации или программирования; особые указания по типу станка и другие сведения.

Название, модель станка определяют группу и тип станка, его габаритные размеры, предельные размеры (диаметр, длину, ширину, высоту) обрабатываемых изделий, размеры применяемого на станке инструмента и его тип (резец, сверло, фреза и т. д.). Указание в задании одного или нескольких обрабатываемых материалов позволяет определить степень специализации станка, предельную толщину снимаемого материала за один проход, оно выражается глубиной резания  $t_\delta$ . Величина  $t_\delta$ , выбираемая по одному из наиболее трудно обрабатываемых материалов, в сочетании с различной подачей определяет в скрытом виде ту максимальную силу резания, которая принимается как предельная сила, больше которой не должно быть в станке и которая определяет эффективную мощность резания.

В задании на проект станка указывается не марка, а материал режущего инструмента (быстрорежущая сталь, твердый сплав и т. д.). Марка режущего инструмента в зависимости от обрабатываемого материала и условий резания выбирается проектантом в процессе расчета. Серийность производства определяет степень специализации станка.

Заданное число шпинделей и суппортов определяет проектируемый станок как одношпиндельный, многшпиндельный или многорезцовый. В станках токарной, фрезерной или строгальной групп при силовом расчете принимается во внимание одновременная работа не всех шпинделей и суппортов, а только  $2/3$  и  $1/2$  их количества, считая это наиболее вероятным случаем при тяжелых режимах работы станка.

Кроме рассмотренных выше, все другие условия, перечисленные в задании на проект станка, необходимы лишь для уточнения кинематики, конструкции и эксплуатационных качеств проектируемого или модернизируемого станка и не имеют прямого отношения к обоснованию технической характеристики того или другого привода станка. Поэтому указанные условия как второстепенные в дальнейшем не рассматриваются.

Этапы обоснования технической характеристики привода сводятся к определению габаритных предельных размеров обрабатываемого изделия или размеров его обрабатываемых поверхностей; оптимальных режимов обработки; предельных значений частот вращения шпинделя и подач; сил резания и эффективной мощности привода и электродвигателя.

## **1.2. Определение предельных габаритных размеров обрабатываемого изделия или размеров его обрабатываемых поверхностей**

При модернизации металлорежущих станков из его паспортных данных и технической характеристики конструктору известны основные размеры станка, например высота центров и расстояние между центрами токарного станка, номер стола и, следовательно, размеры рабочей поверхности стола фрезерного станка, максимальный диаметр обрабатываемого отверстия сверлильного станка, наибольший модуль, диаметр обрабатываемых шестерен для зубофрезерного станка и т. д. Исходя из этих данных определяют предельные габаритные размеры изделий, которые можно обрабатывать на данном станке. На станке с высотой центров, например  $H = 300$  мм, можно закрепить и обрабатывать изделие диаметром, равным двойной высоте центров, т. е.  $D_{\delta} = 600$  мм и в то же время можно закрепить заготовку диаметром  $D_M = 3 \dots 5$  мм. Однако ясно, что изделие очень большого диаметра, с трудом устанавливаемое на станке и не помещающееся над суппортом, лучше обрабатывать на станке большого размера, а изделие очень малых диаметров – на меньших станках, так как обработка их потребует очень больших для данного станка частот вращения шпинделя, а мощность станка будет слабо использоваться. Наибольший и наименьший размеры обрабатываемых изделий или размеры обработки можно установить по следующим практическим формулам, мм:

*Для токарных станков:*

$$D_{\delta} = (1 \dots 1,5) H; \quad (1)$$

$$D_M = (0,25 \dots 0,5) H, \quad (2)$$

где  $D_{\delta}$  – наибольший диаметр обрабатываемого изделия над станиной;  $D_M$  – наименьший диаметр обрабатываемого изделия над станиной;  $H$  – высота центров.

*Для сверлильных станков* наибольший размер обрабатываемого отверстия, как правило, соответствует двум последним цифрам в шифре модели станка, например, у модели 2A135 максимальный размер обрабатываемого отверстия равен 35 мм, у модели 2A150 – 50 мм. Минимальный размер обрабатываемого отверстия определяют как

$$D_M = (0,15 \dots 0,3) D_{\delta}, \quad (3)$$

где  $D_{\delta}$ ,  $D_M$  – наименьший и наибольший диаметры сверления.

Для фрезерных станков:

$$D_{\delta} = (0,2 \dots 0,3) b; \quad (4)$$

$$D_{\text{м}} = (0,1 \dots 0,2) b, \quad (5)$$

где  $D_{\delta}$ ,  $D_{\text{м}}$  – наибольший и наименьший диаметры фрезы;  $b$  – ширина рабочего стола.

$$B_{\delta} = (0,75 \dots 1) D_{\delta}; \quad (6)$$

$$B_{\text{м}} = (0,75 \dots 1) D_{\text{м}}, \quad (7)$$

где  $B_{\delta}$ ,  $B_{\text{м}}$  – наибольшая и наименьшая ширина фрезерования.

Размеры рабочей поверхности стола фрезерного станка с их номерами (номер – последняя цифра шифра модели станка) представлены в табл. П 1.1, прил. 1.

**Примечание.** Все таблицы пособия сведены в прил. 1 и 2.

Для зубофрезерных станков:

$$m_{\text{м}} = (0,2 \dots 0,3) m_{\delta}, \quad (8)$$

где  $m_{\text{м}}$  и  $m_{\delta}$  – наименьший и наибольший нарезаемые модули шестерен.

На основании наименьшего и наибольшего нарезаемых модулей находят предельные значения диаметров червячных фрез в соответствии с табл. П 1.2, прил. 1. Предельные значения чисел зубьев шестерен большей частью можно принять  $Z_{\delta} = 16$ ,  $Z_{\text{м}} = 10,0$ .

Для строгальных станков, мм:

$$L = (1,2 \dots 1,3) l; \quad (9)$$

$$B = (0,6 \dots 0,7) L; \quad (10)$$

$$H = (0,75 \dots 1) b, \quad (11)$$

где  $L$  – длина стола;  $b$  – ширина стола;  $l$  – максимальная длина заготовки;  $H$  – высота стола.

### 1.3. Расчет рациональных режимов обработки

Оптимальный режим обработки должен обеспечивать наибольшую производительность и наименьшую себестоимость изготовления при неперменном условии получения требуемого качества обрабатываемой детали. Установление оптимального режима обработки заключается в определении характеристики режущего инструмента и ряда параметров режимов резания.

При выборе характеристик режущего инструмента на проектируемый станок следует учитывать тип инструмента и его геометрические параметры, размеры сечения стержней и державок, материал режущей части и вид его обработки (черновая или чистовая), жесткость системы «станок – деталь – инструмент» и другие условия резания.

Эти данные определяются исходя из типа станка, его размеров, габаритных предельных размеров обрабатываемых изделий и обрабатываемых поверхностей, обрабатываемого материала, для определения используются соответствующие справочники и ГОСТы. При проектировании универсальных станков должны быть выявлены все инструменты, которые применяются на нем. Если станок специальный или специализированный, то выбор инструмента определяется выполненными на нем операциями.

Металлорежущие станки, особенно станки общего назначения, должны обеспечивать применение скоростей резания и подач в широком диапазоне с целью получения наивыгоднейших режимов резания при выполнении разнообразных операций. Обычно оптимально предельные режимы устанавливаются в следующей последовательности: устанавливают предельные значения припусков (глубины резания)  $t_{\delta}$  и  $t_M$ , определяют предельные значения подач  $S_{\delta}$  и  $S_M$  по известным  $t$  и  $S$ , задавшись периодом стойкости инструмента, определяют предельные значения скоростей резания  $V_{\delta}$  и  $V_M$ .

### 1.3.1. Расчет предельных значений припусков (глубины резания) на обработку

Наибольший  $t_{\delta}$  и наименьший  $t_M$  припуски (глубину резания) на обработку, которые могут встретиться при обработке на данном станке, находят по предельным размерам обработки.

Для токарных станков. Наибольший припуск на обработку равен

$$t_{\delta} = C_t D_{\delta}^{0,33}. \quad (12)$$

Числовые значения коэффициента  $C_t$  приведены в табл. П 1.3. Наименьший припуск на обработку определяется по формуле

$$t_M = 0,7 + 0,025 D_M^{0,5} + 0,0001 L. \quad (13)$$

При черновой обработке глубина резания принимается равной припуску. При получистовой обработке и припуске на сторону  $t > 2$  мм обработка осуществляется за два прохода: первый с  $t' = (2/3 \dots 3/4) t$ , а второй – с  $t' = (1/3 \dots 1/4) t$ . При  $t < 2$  мм получистовая обработка производится за один проход. Для универсальных токарных и расточных станков средних размеров предельные расчетные значения глубины резания могут быть приняты 0,2 и 3,5 мм, для крупных токарных и карусельных станков – 1 и 10 мм, для малых токарных и расточных станков повышенной точности – 0,05 и 2 мм. При чистовой обработке с шероховатостью поверхности до 5-го класса включительно  $t = 0,5 - 2,0$  мм; для 6-го и 7-го классов  $t = 0,1 - 0,4$  мм.



*Для сверлильных станков.* При сверлении в сплошном материале глубина резания равна

$$t = D/2, \quad (14)$$

при рассверливании

$$t = (D - d)/2, \quad (15)$$

где  $d$  – диаметр рассверленного отверстия, мм.

Наибольший диаметр сверления  $D_\delta$  для универсальных вертикально-сверлильных и радиально-сверлильных станков является их основным параметром и должен соответствовать ГОСТ 1227-72. При зенкерования и развертывании глубина резания обычно равна величине припуска на сторону – 0,5 – 2 мм. При чистовом развертывании отверстий диаметром 5 – 80 мм припуск на сторону – 0,05 – 0,25 мм. При черновом развертывании припуск на сторону может быть увеличен в 2 – 3 раза.

*Для фрезерных станков.* Величину припуска на обработку при фрезеровании определяют по табл. П 1.4 и табл. П 1.5. По найденным величинам находят наибольшую и наименьшую глубину резания  $t_\delta$  и  $t_m$ . При обдирочных работах припуск снимается за один проход и глубина резания может достигать, например, при фрезеровании цилиндрическими фрезами 15 – 30 мм при условии, что  $t_\delta \leq 0,1D$ , где  $D$  – диаметр цилиндрической фрезы в миллиметрах. При получистовом фрезеровании фрезами из быстрорежущей стали припуск больше 5 мм снимается за 2 прохода, а фрезами с твердосплавными пластинками – за один проход. Получистовое фрезерование при величине припуска меньше 5 мм осуществляют за один проход. Под чистовое фрезерование припуск оставляется небольшой, порядка 0,5 – 2,5 мм, и снимают его, как правило, за один проход. Наибольшую глубину резания при чистовом фрезеровании можно принимать в пределах 0,5 – 1 мм.

*Для шлифовальных станков.* При работе на кругло-, внутри- и бесцентровом шлифовальных станках объем снимаемого в единицу времени металла определяется поперечной и продольной подачами.

Поперечная подача (глубина шлифования) определяется припуском на обработку, требуемой точностью и шероховатостью обрабатываемой поверхности и выбирается в следующих пределах:

а) при круглом наружном шлифовании:

– с продольной подачей (при черновом) – 0,015 – 0,05 мм/дв. ход стола и чистовом – 0,005 – 0,01 мм/дв. ход стола;

– врезанием (при черновом) 0,0025 – 0,075 мм/об и чистовом – 0,001 – 0,005 мм/об.

б) при бесцентровом шлифовании:

– на проход (предварительном) 0,05 – 0,2 мм/об, чистовом – 0,005 – 0,02 мм/об;

– врезанием (предварительном) 0,002 – 0,01 мм/об, чистовом – 0,002 – 0,005 мм/об.

В плоскошлифовальных станках глубина шлифования представляет собой вертикальную подачу стола или шлифовальной бабки. Она составляет:

– при плоском шлифовании периферией круга (предварительном) 0,015 – 0,04 мм, чистовом – 0,005 – 0,015 мм;

– при плоском шлифовании торцом круга (предварительном) 0,015 – 0,04 мм, чистовом – 0,005 – 0,01 мм.

*Для зубообрабатывающих станков.* Черновую обработку осуществляют за один проход. Когда мощность станка или жесткость системы недостаточны, припуск на черновую обработку срезают за два прохода с глубиной резания 1,4 *t* при первом черновом проходе и 0,7 *t* при втором. Черновую обработку в два прохода применяют только при долблении зубьев цилиндрических колес дисковыми долбяками для получения шероховатости поверхности не ниже 6-го класса и точности не ниже 7-й степени при модуле 6 мм и выше.

*Для строгальных станков.* Для грубого строгания  $t_{\delta}$  принимается равной припуску, но не более 15 мм. Для  $t_{\text{м}}$  принимают припуск на чистовую обработку, который обычно равен 0,75 – 1,5 мм.

Глубину резания при черновом и чистовом строгании можно назначить, руководствуясь теми же соображениями, что и при точении на токарных станках.

### 1.3.2. Расчет предельных значений величин подач

Для дальнейших расчетов режимов резания необходимо учитывать материал заготовки, его физико-механические свойства, величину припуска на обработку, размеры детали и технические условия на ее обработку, а также иметь сведения о точности и жесткости металлорежущих станков, которые можно получить в ГОСТ 2110-72, ГОСТ 26-75, ГОСТ 8-71.

При проектном расчете режимов резания для универсальных станков в качестве исходного материала обрабатываемых деталей следует выби-

рать малоуглеродистую сталь  $HВ < 170$ ,  $\delta_B < 600$  МПа (при определении  $V_\delta$ ) и высокопрочную легированную сталь  $HВ \geq 170$ ,  $\delta_B \geq 600$  МПа (при определении  $V_M$ ), при этом следует помнить, что  $\delta_B \approx 0,36 HВ$ ; размеры заготовки (в виде поковки или проката) – максимально допустимые на проектируемый станок; припуски на механическую обработку выбираются по справочникам технолога. При выборе в качестве исходного обрабатываемого материала жаропрочных нержавеющей сталей и сплавов, неметаллических материалов следует учитывать коэффициенты их обрабатываемости, оптимально допустимые скорости резания и подачи, которые можно найти в работе [15].

Наибольшие и наименьшие значения величин подач находят по допустимой шероховатости обрабатываемой поверхности.

*Для токарных станков* величины подач можно приблизительно находить по следующим формулам, мм/об:

– при черновой обработке

$$S_\sigma = 0,17 D_\sigma^{1/3} + (t_\sigma - 2) 0,15; \quad (16)$$

– при чистовой обработке

$$S_M = 0,015 D_M^{2/3}. \quad (17)$$

Максимальное расчетное значение подачи выбирается для условий черновой обработки при наибольшей жесткости заготовки; при этом заготовка считается закрепленной в патроне и поддерживаемой задним центром. Максимальное расчетное значение подачи выбирается для условий чистовой обработки при наименьшей жесткости заготовки и закрепления в ее патроне. Для более точного определения наименьшей подачи можно воспользоваться следующей формулой, мм/об:

$$S_M = (C_M R_\sigma^y r^u) / (t_M^x \varphi^z \cdot \varphi_1^z). \quad (18)$$

Значения  $S_M$  и показатели степени  $x$ ,  $y$ ,  $z$  и  $u$  приведены в табл. П 1.6. Предельные значения величин подач могут быть выбраны и по табл. П 1.7 – П 1.10.

*Для сверлильных станков.* Подача при сверлении в сплошном материале и зенкерования назначается по формуле, мм/об,

$$S = C_S D^{0,6}, \quad (19)$$

При развертывании – по формуле

$$S = C_S D^{0,7}. \quad (20)$$

Значения  $C_S$  приведены в табл. П 1.11.

Наибольшую подачу  $S_{\delta}$  следует определять при наибольшем диаметре  $D_{\delta}$  сверления, зенкерования, развертывания отверстий в деталях из цветных металлов и сплавов для которых  $C_{\delta}$  имеет наибольшее значение. Поддачи при сверлении принимают в 1,5 – 2 раза большими, чем при сверлении.

Наименьшая подача  $S_m$  соответствует сверлению, зенкерованию и развертыванию отверстий минимального диаметра  $D_m$  в стальной заготовке, имеющей твердость  $HV > 240$ . В этом случае коэффициент  $C_s$  имеет наименьшее значение. Максимально допустимые поддачи при сверлении, зенкерования и развертывании приведены в табл. П 1.12.

Для фрезерных станков наибольшую  $S'z_{\delta}$  и наименьшую  $S'z_m$  поддачи на зуб фрезы можно брать по табл. П 1.13 и табл. П 1.14 из условия шероховатости обрабатываемой поверхности при обработке самого мягкого материала.

Определяют также по таблицам режимов резания  $S''z_{\delta}$  и  $S''z_m$  при обработке самого твердого материала. При черновой обработке наибольшая подача ограничивается прочностью и жесткостью оправки фрезы, жесткостью технологической системы и прочностью режущей поверхности зуба фрезы.

При чистовом фрезеровании выбор поддачи определяется требуемым качеством обработанной поверхности. При чистовом фрезеровании подачу на один зуб фрезы можно определять по формуле, мм/зуб,

$$S_s = C_s R^x D^z / t^y, \quad (21)$$

где  $C_s$  – коэффициент, зависящий от материала обрабатываемой детали и типа фрезы;  $D$  – диаметр фрезы, мм;  $t$  – глубина резания, мм;  $R$  – высота микро неровностей, мм;  $x, y, z$  – показатели степени.

Значения  $C_s$  и  $x, y, z$  приведены в табл. П 1.15. Наибольшие и наименьшие значения величины подач лежат в пределах: цилиндрические фрезы – 0,003 – 0,3 мм/зуб; торцевые фрезы – 0,03 – 0,4 мм/зуб; фасонные фрезы – 0,007 – 0,2 мм/зуб.

Для шлифовальных станков величина продольной поддачи (в плоскошлифовальных – поперечной) зависит от ширины шлифовального круга и принимается при чистом шлифовании равной 0,2 – 0,4, а при черновом – 0,4 – 0,7 ширины круга.

Поперечная подача зависит от припуска, определение которой рассмотрено выше. Круговая подача, или скорость вращения заготовки (в плоскошлифовальных станках – продольная подача) изменяется в более широких пределах. В зависимости от вида шлифования ее можно рассчитать по формулам:

– шлифование периферией круга (наружное, внутреннее, плоское), м/мин,

$$V_3 = C_v D_3^{\rho} / T^m t^z S_d^y; \quad (22)$$

– шлифование торцом круга, м/мин,

$$V_3 = C_v / T^m t^x B^z; \quad (23)$$

– бесцентровое наружное шлифование, м/мин,

$$V_3 = C_v / T^m t^x S_0^y; \quad (24)$$

где  $C_v$  – коэффициент, учитывающий свойства материала заготовки, вид шлифования и характеристику круга;  $D_3$  – диаметр заготовки, мм;  $T$  – стойкость, мин;  $t$  – глубина шлифования или поперечная подача, мм;  $S_d$  – продольная подача в долях ширины круга на один оборот заготовки;  $S_0$  – продольная подача на один оборот детали, мм;  $b$  – приведенная (сплошная) ширина шлифования, мм;  $\rho, m, x, y, z$  – показатели степени, зависящие от вида шлифования, характеристики круга и материала заготовки.

Значения  $C_v$  и  $\rho, m, x, y, z$  приведены в табл. П 1.16. При расчете наибольшей скорости  $V_6$  (круговая подача) выбирают следующие условия обработки: характер обработки – чистовое шлифование; материал заготовки – незакаленная сталь; диаметр шлифуемой заготовки – наибольший; стойкость круга – экономическая ( $T = 3 - 15$  мин); глубина шлифования (поперечная подача) и продольная подача принимаются минимальными из условия получения наименее шероховатой поверхности.

При расчете наименьшей скорости заготовки  $V_m$  нужно исходить из следующих условий обработки: характер обработки – черновое шлифование; материал заготовки – наименьший; стойкость круга – экономическая ( $T = 3 - 15$  мин); глубина шлифования и продольная подача принимаются максимальными для условия черного шлифования.

*Для зубообрабатывающих станков* предельные значения подач на один оборот заготовки выбирают в зависимости от модуля, обрабатываемого материала и числа зубьев по табл. П 1.17. Рекомендуемые величины подач при нарезании цилиндрических зубчатых колес на среднеуглеродистой конструкционной стали червячными и дисковыми фрезами и зуборезными долбьяками приведены в табл. П 1.18 – П. 1.20, а при нарезании шлицевых валов червячными фрезами – в табл. П 1.21. Поправочные коэффициенты на подачу при изготовлении зубчатых колес и шлицевых валов из углеродистой и легированной сталей приведены в табл. П 1.22. Рекомендуемые величины подач при нарезании червячных колес червячными фрезами приведены в табл. П 1.23.

Наибольшая подача  $S_6$  характерна для самого мягкого материала, когда шестерня будет иметь наибольшее число зубьев и наименьший модуль.

Однако, так как наибольшая подача нужна нам для определения наименьшей скорости резания и наибольшей мощности, следует определить и самую большую подачу  $S_6$  при обработке твердого материала, когда шестерня имеет наибольшее число зубьев и наименьший модуль.

Наименьшая подача  $S_m$  должна определить самую большую скорость резания, поэтому выбирают ее для самого мягкого обрабатываемого материала, наименьшего числа зубьев и модуля.

Для строгальных станков выбирают наибольшую  $S_6$  и наименьшую  $S_m$  подачи для самого мягкого обрабатываемого материала, а также наибольшую  $S'_6$  и наименьшую  $S'_m$  подачи для самого твердого обрабатываемого материала. При черновой обработке плоскостей величину подачи  $S$  (в мм/дв. ход) выбирают по максимальному значению из табл. П 1.7 для точения в зависимости от сечения державки и глубины резания; при чистовой обработке – из табл. П 1.10.

### 1.3.3. Расчет предельных скоростей резания

Следующий этап обоснования технической характеристики привода станка – отыскание наибольшей и наименьшей скоростей резания.

Для токарных станков скорость резания будет иметь максимальное значение при снятии стружки наименьших размеров, с наименьшей подачей и наименьшей глубиной резания при обработке наиболее мягкого материала. При отыскании наименьшей скорости резания – при снятии максимальной стружки и обработке твердого материала. В зависимости от вида выполняемых работ предельные значения скоростей резания могут быть определены по формулам

– при точении и растачивании, м/мин,

$$V = C_v / T^m t^x S^y (\text{HB}/200)^n, \quad (25)$$

– при прорезке канавок и отрезке, м/мин,

$$V = C_v / T^m S^y (\text{HB}/200)^n. \quad (26)$$

Значения коэффициента  $C_v$  и показателей степеней приведены в табл. П 1.24, при этом, определяя  $V_6$ , принимают для резцов с твердым сплавом типа ТК наименьшую стойкость  $T = 25 - 30$  мин, а при определении  $V_m$  для резцов из быстрорежущей стали и твердого сплава –  $T = 60 - 90$  мин.

При проектных расчетах предельной скорости резания  $V_6$  станков, предназначенных для тонкой обработки деталей из баббита, алюминия, латуни, бронзы и неметаллических материалов, следует ориентироваться на скорости резания 900 – 3000 м/мин.

При определении скорости резания для операций сверления, рас-  
сверливания, зенкерования и развертывания, выполняемых на токарных  
станках, используют формулы, применяемые при отыскании данных пара-  
метров для сверлильных станков.

При нарезании резьб на токарных, резьбонарезных и других станках  
резцами, метчиками, плашками и самооткрывающимися головками предель-  
ные значения скорости резания  $V_6$  могут быть определены по формулам:

– при черновой обработке резцами резьбовыми, стержневыми,  
призматическими и круглыми на инструментальной стали марки Р(8) в из-  
делиях из углеродистой или легированной стали с использованием в каче-  
стве охлаждающей жидкости сульфозфрезолола, м/мин,

$$V = C_v / T^{0,08} t^{0,8} S^{0,25}, \quad (27)$$

при  $\sigma_B < 600$  МПа  $C_v = 40 - 50$ , при  $\sigma_B \geq 600$  МПа  $C_v = 20 - 38$ ; ( $T = 120$ ,  
мин);  $T$  – средняя стойкость инструмента;  $t$  – глубина резания или попе-  
речная подача на каждый проход резца, мм;  $S$  – шаг резьбы, мм;

– при чистовой обработке и указанных выше условиях резьбонаре-  
зания, м/мин,

$$V = C_v / T^{0,3} t^{0,45} S^{0,3}, \quad (28)$$

– при обработке машинными метчиками из стали Р6М5 в изделиях  
из стали марки 45 с использованием сульфозфрезолола при стойкости инст-  
румента  $T = 190$  мин, м/мин,

$$V = 64,8 d^{1,2} / t^{0,8} S^{0,8}, \quad (29)$$

– при обработке круглыми плашками из стали У12А в изделиях из  
стали 45 с применением в качестве смазывающе-охлаждающей жидкости  
эмульсии при стойкости инструмента  $T = 190$  мин, м/мин,

$$V = 2,7 d^{1,2} / T^{0,5} t^{1,2}; \quad (30)$$

– при обработке резьбовыми гребенчатыми фрезами из стали Р6М5  
в изделиях из стали 45 с применением эмульсии при стойкости инструмен-  
та  $T = 180$  мин, м/мин,

$$V = 257 / T^{0,6} S_z^{0,65}. \quad (31)$$

Для сверлильных станков предельные расчетные значения  $V_6$  и  $V_m$   
определяются по формулам, м/мин,

– при сверлении деталей из стали с  $HB < 155$

$$V = C_v D^z (HB)^n / T^m S_0^y; \quad (32)$$

– при сверлении деталей из стали с HB > 155

$$V = C_v D^z / T^m S_0^y (HB)^n; \quad (33)$$

– при рассверливании деталей из стали с HB < 155

$$V = C_v D^z (HB)^n / T^m S_0^y t^x; \quad (34)$$

– при рассверливании деталей из стали с HB > 155

$$V = C_v D^z / T^m t^x S_0^y (HB)^n; \quad (35)$$

– при зенкерованиях деталей из стали с HB < 155

$$V = C_v D^z (HB)^n / T^m t^x S_0^y; \quad (36)$$

– при зенкерованиях деталей из стали с HB > 155;

$$V = C_v D^z / T^m t^x S_0^y (HB)^n; \quad (37)$$

– при развертывании деталей из стали с HB < 155

$$V = C_v D^z (HB)^n / T^m t^x S_0^y; \quad (38)$$

– при развертывании деталей из стали с HB > 155

$$V = C_v D^z / T^m t^x S_0^y (HB)^n; \quad (39)$$

Значения  $C_v$  и  $x, y, z, m, n$  приведены в табл. П 1.25.

При определении наибольшей скорости резания  $U_\delta$  следует принимать: диаметр инструмента наименьшим; глубину резания и подачу наименьшими; материал заготовки – малоуглеродистая сталь  $\sigma_B < 750$  МПа (HB < 155); материал режущей части инструмента – быстрорежущая сталь с наименьшей стойкостью  $T = 7 - 20$  мин в зависимости от диаметра инструмента.

При определении наименьшей скорости резания  $V_m$  принимают: диаметр инструмента наибольшим; глубину резания и подачу наименьшими; материал заготовки – сталь с  $\sigma_B \geq 750$  МПа (HB  $\geq 155$ ); материал режущей части инструмента – легированная или углеродистая сталь (ЭХС, У12А), для которых скорость резания составляет 0,3 – 0,5 от скорости резания для инструментов из быстрорежущей стали.

Для фрезерных станков предельные расчетные значения скорости резания  $V_B$  и  $V_m$  определяют по формуле, м/мин,

$$V = C_v D^q / T^m t^x S_z^y z^n B^z. \quad (40)$$

Значения  $C_v$  и  $x, y, z, m, n, q$  принимаются в табл. П 1.26.

При определении наибольшей скорости  $V_6$  следует принимать: материал обрабатываемой детали – сталь с  $\sigma_B < 750$  МПа, а материал режущей части инструмента – твердый сплав Т15К6; диаметр фрезы, стойкость, а также глубину резания и подачу на один зуб фрезы (для чистового фрезе-



рования) – минимальными; ширину фрезерования – наименьшей, но такой, чтобы обеспечивалось равномерное фрезерование.

При фрезеровании цилиндрическими фрезами с винтовыми зубьями последнее условие выполняется в том случае, когда ширина фрезерования  $B$  равна осевому шагу фрезы  $t_{oc}$  или кратна ему, а при фрезеровании торцовыми фрезами – когда в процессе резания участвуют не менее двух зубьев одновременно. При симметричном расположении фрезы относительно обрабатываемой детали последнее условие соблюдается при

$$B \geq D \sin 360^\circ/z. \quad (41)$$

При определении наименьшей скорости резания  $V_m$  принимают: материал режущей части фрезы – быстрорежущая сталь; диаметр фрезы и стойкость – наибольшие; глубина резания и подача на один зуб фрезы – наибольшие при черновом фрезеровании; ширину фрезерования: для горизонтально-фрезерных станков – при работе сдвоенными цилиндрическими фрезами максимального диаметра; для вертикально-фрезерных станков – на 10 – 20 мм меньше диаметра фрезы.

*Для шлифовальных станков.* Для обеспечения наибольшей производительности и уменьшения шероховатости поверхности или минимальном износе кругов частоту вращения шлифовального круга выбирают по возможности наибольшую, допускаемую его прочностью, зависящей от связи и профиля круга.

Рабочие окружные скорости абразивного инструмента, допускаемые его прочностью, следует выбирать в соответствии с ГОСТ 4785-64 в следующих пределах: для кругов на керамической связке 25 – 35 м/с; для кругов на бакелитовой связке 30 – 35 м/с; при скорости шлифования для кругов на специальной высокопрочной керамической связке 50 – 65 м/с и для кругов на бакелитовой связке – 50 м/с; при обдирочных работах окружные скорости кругов обычно не превышают 15 – 20 м/с.

*Для зубообрабатывающих станков* при нарезании зубчатых колес червячными и дисковыми фрезами, а также зуборезными долбьяками предельные значения скорости резания будут: наибольшая – при чистовой обработке самого мягкого материала по формуле, м/мин,

$$V = (C_v/T^\mu S^y m^x) K_v, \quad (42)$$

Наименьшая – при обработке самого твердого материала по такой же формуле. При фрезеровании шлицевых валов червячными шлицевыми фрезами – по формуле, м/мин,

$$V = (C_v U^q / T^\mu S^y h^x) K_v, \quad (43)$$

где  $T$  – среднее значение периода стойкости, мин;  $S$  – подача для червячных модульных и шлицевых фрез в миллиметрах на один оборот заготовки; для долбяков круговая подача в миллиметрах на двойной ход; для дисковых модульных фрез  $S = S_z$  в миллиметрах на один зуб фрезы;  $h$  – высота шлицев, мм;  $m$  – модуль нарезаемого колеса, мм;  $U$  – число шлицев шлицевого валика;  $K_v$  – общий коэффициент, представляющий собой произведение из ряда поправочных коэффициентов, учитывающих конкретные условия резания (табл. П. 1.28, П. 1.29);  $C_v, x, y, \mu, q$  – коэффициенты и показатели степени, приведенные в табл. П. 1.27.

Для строгальных станков наибольшая скорость резания определяется по формулам для точения при наименьшей глубине, наибольшей подаче и самом мягком материале, а наименьшая скорость резания – при наибольшей глубине и наименьшей подаче для самого твердого материала.

При строгании плоскостей проходными резцами, при прорезании пазов и отрезании скорость резания рассчитывают по соответствующим формулам для точения с введением дополнительного поправочного коэффициента  $K$  (табл. П. 1.30), учитывающего ударную нагрузку.

При долблении или строгании на поперечно-строгальных станках скорость резания может быть определена как, м/мин,

$$V = C_v / T^m t^x S^y (\text{HB}/200)^n; \quad (44)$$

где  $C_v = 43,2$ ;  $m = 0,1$ ;  $x = 0,25$ ;  $y = 0,5$ ;  $n = 1,51$  – при обработке инструментом из быстрорежущей стали и  $C_v = 267$ ;

$m = 0,125$ ;  $x = 0,18$ ;  $y = 0,35$ ;  $n = 1$  – при обработке инструментом, оснащенным пластинкой твердого сплава.

Учитывая, что период морального износа станков составляет 10 – 15 лет, а технический прогресс в области режущего инструмента происходит непрерывно, при проектировании новых станков необходимо обеспечивать достаточные резервы повышения режимов обработки, в особенности скорости резания (табл. П. 1.31).

#### 1.3.4. Расчет предельных значений частот вращений (частот двойных ходов) рабочего органа

На основании определенных оптимальных режимов обработки заданных деталей различных габаритных размеров и из разных материалов определяют предельные значения частот вращения шпинделя (числа двой-

ных ходов) и выбирают величины подач, а по найденным значениям определяют диапазоны регулирования привода главного движения и привода подач.

При определении максимальных и минимальных частот вращений шпинделя станка предполагают, что работа с наибольшей скоростью  $V_{\bar{6}}$  может производиться при обработке изделий наименьших размеров (диаметров), а работа с наименьшей скоростью  $V_M$  – при обработке изделий наименьших диаметров,  $\text{мин}^{-1}$ ,

$$n_{\bar{6}} = 1000 V_{\bar{6}} / \pi D_M; \quad (45)$$

$$n_M = 1000 V_M / \pi D_{\bar{6}}. \quad (46)$$

Для приводов главного движения станков, имеющих прямолинейное возвратно-поступательное движение максимальные и минимальные числа двойных ходов определяются по формулам, дв. х/мин,

$$n_{\bar{6}} = (1000 V_{p\bar{6}} / L_{nm}) [k / (k+1)]; \quad (47)$$

$$n_M = (1000 V_{pm} / L_{n\bar{6}}) [k / (k+1)]; \quad (48)$$

где  $V_{p\bar{6}}$  и  $V_{pm}$  – наибольшее и наименьшее значения рабочей скорости ползуна, принимаются равными максимальному и минимальному значениям скорости резания;  $L_{n\bar{6}}$  и  $L_{nm}$  – наибольшая и наименьшая длина хода ползуна:

$$L_{n\bar{6}} = (1,4 - 1,6)l_{\bar{6}}; \quad L_{nm} = l_M(0,1 - 0,28);$$

$l_{\bar{6}}$  и  $l_M$  – максимальная и минимальная длина заготовки;  $k$  – коэффициент,  $k = V_x / V_p = (1,5 - 1,9)$ .

Зная предельные значения частот вращения шпинделя (величины двойных ходов), величин подач, находят диапазон регулирования привода

$$R_v = n_{\bar{6}} / n_M, \quad (49)$$

$$R_s = S_{\bar{6}} / S_M. \quad (50)$$

#### ***1.4. Расчет силовых параметров процесса резания***

Силу резания, возникающую в процессе обработки, рассчитывают для двух предельных значений.

Первый расчет необходим для последующих расчетов максимальных крутящих моментов, а также для последующих расчетов зубчатых колес, валов, шпинделей, подшипников, муфт и т. д. Второй расчет усилия резания необходим для определения эффективной мощности резания и максимальной мощности станка (привода).

Наибольшее усилие резания в процессе обработки изделия будет действовать при снятии наибольшей стружки ( $t_6, S_6$ ) при обработке самого твердого материала. Сила резания или составляющие силы резания определяются по формулам, приведенным ниже, в зависимости от типа станка и выполняемых операций.

*Для токарных и строгальных станков:*

– при точении, растачивании, строгании, кН,

$$P_z = C_1 t^{X1} S^{Y1} (\text{НВ})^{N1}; \quad (51)$$

$$P_y = C_2 t^{X2} S^{Y2} (\text{НВ})^{N2}; \quad (52)$$

$$P_x = C_3 t^{X3} S^{Y3} (\text{НВ})^{N3}; \quad (53)$$

– при отрезке и прорезке резцами, кН,

$$P_z = C_4 t^{X4} S^{Y4} (\text{НВ})^{N4}; \quad (54)$$

$$P_y = C_5 t^{X5} S^{Y5} (\text{НВ})^{N5}. \quad (55)$$

Значения  $C, x, y, n$  приведены в табл. П 1.32. Сила  $P_z$  определяет нагрузку на механизм главного движения, крутящий момент и эффективную мощность резания;  $P_y$  – отжим резца от детали и величину ее прогиба;  $P_x$  – нагрузку в цепи механизма подачи.

Наибольшие значения  $Pz_6, Py_6, Px_6$  определяются при следующих условиях: обрабатываемый материал – высокопрочная сталь, с  $\sigma_b \geq 750$  МПа ( $\text{НВ} \geq 170$ ); глубина резания и подача наибольшие; материал режущей части резца – быстрорежущая сталь или твердый сплав с наименьшей стойкостью (15 – 30 мин).

При нарезании резьб на токарных, резьбонарезных и других станках крутящий момент  $M$  определяется по формулам:

– для машинных метчиков при обработке стали 45 с применением смазочно-охлаждающей жидкости – сульфифрезолола, кН·м,

$$M = 2,7 d^{1,4} S^{1,5}, \quad (56)$$

– для круглой плашки и тех же условий обработки, кН·м,

$$M = 4,5 d^{1,4} S^{1,5}, \quad (57)$$

– для самооткрывающейся резьбонарезной головки и тех же условий обработки, кН·м,

$$M = 4,6 d^{1,4} S^{1,5}. \quad (58)$$

*Для сверлильных станков:*

– при сверлении

$$P_x = C_1 D^{Z1} S_0^{Y1} (\text{НВ})^{N1}; \quad (59)$$

$$M = C_2 D^{Z2} S_0^{Y2} (\text{НВ})^{N1}; \quad (60)$$

– при рассверливании

$$P_x = C_s t^{X1} S^{Y2} \text{ (НВ)} ; \quad (61)$$

$$M = C_4 D^{Z3} t^{X2} S^{Y4} \text{ (НВ)} ; \quad (62)$$

Значения  $C$ ,  $x$ ,  $y$ ,  $z$ ,  $n$  приведены в табл. П 1.32. Для определения наибольших значений  $P_{x6}$  и момента резания  $M_6$  принимают: обрабатываемый материал – высоколегированная сталь; материал режущей части инструмента – быстрорежущая сталь с наименьшей стойкостью; диаметр инструмента и подача – наибольшие.

*Для фрезерных станков:*

– при цилиндрическом фрезеровании, кН,

$$P = C_p t^X S_Z^Y B^Z z/D^N ; \quad (63)$$

– при фрезеровании торцевыми, дисковыми и отрезными фрезами, кН,

$$P = C t^X S_Z^Y B^Z z/D^N n^m ; \quad (64)$$

– при фрезеровании фасонными и угловыми фрезами, кН,

$$P = C t^X S_Z^Y B^Z D^N . \quad (65)$$

Значения  $C$ ,  $x$ ,  $y$ ,  $z$ ,  $n$  принимаются по табл. П 1.32.

Наибольшие значения окружной силы резания определяются при следующих условиях: материал обрабатываемой детали – сталь средней твердости; материал режущей части фрезы при цилиндрическом фрезеровании – быстрорежущая сталь; при торцевом – твердый сплав; глубина фрезерования и подача на зуб фрезы – наибольшие; ширина фрезерования – такая же, как и при определении  $V_M$ ; диаметр фрезы – наибольший, а ее стойкость – наименьшая.

*Для круглошлифовальных станков* сила  $P_z$  при наружном круглом шлифовании может быть определена по формуле, Н,

$$P_z = 21 V_D^{0,7} S^{0,7} t^{0,6} . \quad (66)$$

### ***1.5. Расчет эффективной мощности привода и мощности электродвигателя***

Максимальная мощность, необходимая на резание, как известно из теории резания металлов, будет при отделении стружки наибольшего сечения и при обработке наиболее мягкого материала.

Для токарных станков. Эффективная наибольшая мощность привода, потребная для точения, определяется по формуле, кВт,

$$N_3 = Pz_6 V / 61,2, \quad (67)$$

где  $Pz_6$  – наибольшая сила резания, кН;  $V$  – скорость резания, м/мин, определяемая при тех же условиях, при которых определялось значение  $Pz_6$ .

Для сверлильных станков:

– при сверлении, кВт,

$$N_3 = M_6 V / 30,6D, \quad (68)$$

где  $M_6$  – величина наибольшего крутящего момента при сверлении, кН·м;  $V$  – скорость резания, определяемая для условий получения наибольшего значения  $M_6$ , м/мин;  $D$  – диаметр сверла, мм;

– при зенкерования и развертывании, кВт,

$$N_3 = 1,05M_6n / 10^4, \quad (69)$$

где  $n$  – частота вращения шпинделя, соответствующая условиям получения наибольшего значения  $M_6$ , об/мин.

Для фрезерных станков. В общем случае эффективная мощность при фрезеровании определяется по формуле, кВт,

$$N_3 = Pz_6 V / 61,2. \quad (70)$$

Для фрез цилиндрических, конических, дисковых, прорезных из быстрорежущей стали при обработке конструкционной стали НВ = 235 ( $\sigma_B = 750$  МПа), кВт,

$$N_3 = 3,5 \cdot 10^{-5} t^{0,86} S_z^{0,72} B z n D^{0,14}. \quad (71)$$

При обработке торцевыми твердосплавными фрезами серого чугуна с НВ = 190, кВт,

$$N_3 = 2,8 \cdot 10^{-5} t^{0,8} S_z^{0,74} B z D^{0,17}. \quad (72)$$

Для шлифовальных станков. Эффективная мощность привода шлифовального круга подсчитывается по формулам: при шлифовании периферией круга, кВт,

$$N_3 = C_m V_3^X S_0^Y t^X D^S; \quad (73)$$

– при шлифовании торцом круга, кВт,

$$N_3 = C_m V_3^X t^Z B^q; \quad (74)$$

где  $C_m$  – коэффициент, учитывающий вид шлифования и характеристику круга;  $V_3$  – скорость вращения заготовки (в плоскошлифовальных станках – продольная подача), м/мин;  $t$  – глубина шлифования, или поперечная подача, мм;  $B$  – приведенная ширина шлифования, мм;  $D$  – диаметр заготовки, мм;  $S_0$  – продольная подача на один оборот детали, мм/об;  $x, y, z, q, s$  – показатели степени, зависящие от вида шлифования, характера круга.

Числовые значения коэффициента  $C_m$  и показателей степени  $x, y, z, q$  при проектных расчетах эффективной мощности могут быть взяты из табл. П 1.33.

При нарезании резьбы (на различных станках) мощность определяется, кВт,

$$N_3 = M V / 30,6 d, \quad (75)$$

где  $M$  – крутящий момент, создаваемый при резьбонарезании, кН·м;  $V$  – скорость нарезания резьбы, м/мин;  $d$  – диаметр нарезаемой резьбы, мм.

*При зубонарезании.* При фрезеровании однозаходной червячной фрезой зубьев колес из стали эффективная мощность определяется по формуле, кВт,

$$N_3 = 0,124 S_0^{0,9} m^{1,7} / D, \quad (76)$$

где  $S_0$  – подача на один оборот нарезаемого колеса, мм/об;  $m$  – модуль, мм;  $D$  – диаметр фрезы.

При работе долбьяками эффективная мощность определяется как, кВт,

$$N_3 = P_6 V_{cp} / 61,2^\circ, \quad (77)$$

где  $P_6$  – максимальная сила резания при работе долбьяками, кН;  $V_{cp}$  – средняя скорость возвратно-поступательного движения долбьяка, м/мин.

*Для строгальных станков и долбежных.* Эффективная мощность определяется по формуле, кВт,

$$N_3 = P_z V_{cp} / 75 \cdot 60 \cdot 1,36, \quad (78)$$

где  $P_z$  – сила резания при строгании, долблении, кН;  $V_{cp}$  – скорость резания при строгании, долблении, м/мин ( $V = \pi \cdot D_n / 1000$  об/мин);  $n$  – частота вращения шестерни, ведущей стол.

Мощность электродвигателя главного движения  $N_d$  определяется по наибольшей эффективной мощности резания, кВт,

$$N_d = N_3 / k \eta, \quad (79)$$

где  $k$  – коэффициент перегрузки станка,  $k \approx 1,2 - 1,3$ ;  $\eta$  – КПД привода главного движения;  $\eta = 0,76 - 0,85$ .

При предварительных расчетах можно принимать: для станков с вращательным главным движением  $\eta = 0,70 - 0,85$ ; для станков с возвратно-поступательным главным движением  $\eta = 0,6 - 0,7$ .

Если в проектируемом или модернизируемом станке предусматривается только один электродвигатель, то при определении его мощности

должна быть учтена мощность, расходуемая в цепях привода подач и вспомогательных движений. Мощность, необходимая на подачу, обычно невелика и составляет от мощности главного привода для токарных и револьверных станков 3 – 4 %; для сверлильных 4 – 5 %; для фрезерных 15 – 20 %.

При осуществлении подачи и других движений станка от отдельных электродвигателей их потребная мощность  $N_n$  подсчитывается отдельно для каждой кинематической цепи по формуле, кВт,

$$N_n = N_3 / \eta_n, \quad (80)$$

где  $\eta_n$  – КПД цепи привода подачи,  $\eta = 0,15 - 0,2$ ;  $N_3$  – потребная мощность, равная, кВт,

$$N_3 = QS / 102 \cdot 60 \cdot 100, \quad (81)$$

где  $Q$  – тяговая сила подачи, Н;  $S$  – величина подачи, мм/мин.

Тяговую силу подачи  $Q$  можно определять по формулам:

– для продольных суппортов токарных станков с призматическими или комбинированными направляющими

$$Q = k P_x + f'(P_z + G); \quad (82)$$

– для продольных суппортов токарных и револьверных станков и столов фрезерных станков с прямоугольными направляющими

$$Q = k P_x + f'(P_z + P_y + G); \quad (83)$$

– для столов фрезерных станков с направляющими в форме ласточкина хвоста

$$Q = k P_x + f'(P_z + 2P_y + G); \quad (84)$$

– для шпинделей сверлильных станков

$$Q = (1 + 0,5 f) P_x + 2M f / D \approx P_x + 2M f / D, \quad (85)$$

где  $P_x$  – составляющая силы резания в направлении подачи, Н;  $P_z$  – составляющая силы резания, прижимающая каретку суппорта или стола к направляющим, Н;  $G$  – масса перемещаемых частей, Н;  $M$  – крутящий момент на шпинделе, Н·мм;  $D$  – диаметр шпинделя, мм;  $f$  – коэффициент трения между пинолью и корпусом и на шлицах или шпонках шпинделя;  $f'$  – приведенный коэффициент трения на направляющих;  $k$  – коэффициент, учитывающий влияние опрокидывающего момента.

Значения коэффициентов  $k$  и  $f'$  при нормальных условиях смазки направляющих неодинаковы: для токарных станков с призматическими или комбинированными направляющими  $f' = 0,15 - 0,18$ ,  $k = 1,15$ ; для токарных и револьверных станков с прямоугольными направляющими  $f' = 0,15$ ,  $k = 1,1$ ; для столов фрезерных станков  $f' = 0,2$ ,  $k = 0,4$ ; для пинолей сверлильных станков  $f' = 0,15$ .



## **1.6. Особенности определения режимов резания для многоинструментной обработки**

При выборе режимов резания для многоинструментной обработки следует исходить из условия установления периодов стойкости инструментов, обеспечивающих экономическую рентабельность режима работы проектируемого станка, т.е. из условий наибольшей производительности или наименьшей стоимости обработки.

При этом надо учитывать следующие особенности:

1. Производительность и экономичность обработки определяется не только режимом резания, но и в значительной степени зависит от принятого варианта операционной технологии (выбора типов инструмента, их количества, расположения и т. д.).

2. Для отдельных инструментов подачи связаны определенными соотношениями, например, подача для всех резцов, закрепленных в одном суппорте, должна быть одинакова.

3. Период стойкости инструмента должен быть более высоким, чем для одноинструментной обработки, во избежание простоев станка из-за переналадки и смены затупившегося инструмента. Чем большее число инструментов одновременно участвует в работе, тем больше должен быть период стойкости, например, при одновременной работе десяти резцов их стойкость должна составлять в среднем 180 мин, двадцати – 260 мин.

4. Скорость резания обычно меньше, чем при одноинструментной обработке из-за больших значений периода стойкости инструментов. Для токарных автоматов и полуавтоматов последовательность установления режимов резания в общем случае принимается следующая.

Разрабатывают наладку. Наладка определяет возможный тип инструментов, их количество, длины хода, максимальный и минимальный припуски на обработку. При выборе оптимального варианта наладки исходят из условий обеспечения возможно меньшего штучного времени при экономической стойкости инструмента. Геометрические параметры режущего инструмента выбирают, как и для одноинструментной наладки, в соответствии с ГОСТом.

Определяют предельные расчетные значения подачи  $S_6$  и  $S_m$  отдельно для каждого инструмента исходя из условий одноинструментной обработки. Основными факторами, ограничивающими подачу, являются жесткость заготовки, требуемая точность обработки, шероховатость обработанной поверхности, прочность и жесткость инструмента, суммарная сила подачи. По выбранным для каждого инструмента подачам  $S_6$  и  $S_m$  определяют подачи для каждого суппорта и инструментального шпинделя. Эти подачи

принимают равными наименьшим подачам  $S_{б/м}$  и  $S_{б/м}$ . Наименьшую подачу  $S_{б/м}$  при черновой обработке имеет наиболее нагруженный инструмент (работающий с большой глубиной резания), наименьшую подачу  $S_{б/м}$  при чистовой обработке имеет инструмент, обрабатывающий поверхность более высокого класса шероховатости.

При выборе подачи следует иметь в виду:

а) при работе нескольких суппортов их подачи должны быть увязаны с продолжительностью работы каждого из них: это делают с целью достижения одинаковой стойкости инструмента без уменьшения машинного времени для суппортов, работающих более короткое время;

б) суммарная сила подачи должна быть проверена по допустимой прочности механизма подач станка.

Подача для обычных резцов принимается в 2 – 3 раза меньшей, чем при одноинструментной обработке. Максимальная подача фасонных резцов ограничивается следующими пределами: для многошпиндельных автоматов – 0,1 – 0,2 мм/об, одношпиндельных автоматов – 0,08 – 0,02 мм/об.

Задавшись периодом стойкости  $T$ ,  $S_b$ ,  $S_m$ , определяют предельные расчетные значения скорости резания для каждого инструмента по формулам для одноинструментной обработки. Затем для каждого инструмента определяют частоту вращения  $n_b$  и  $n_m$ . Для одношпиндельного станка лимитирующим инструментом является тот, для которого получено наименьшее число оборотов  $n_b$  и  $n_m$ . Это число оборотов принимают общим для всех инструментов. Поэтому для каждого инструмента производят проверочный расчет действительной скорости резания и периода стойкости. Этого в некоторых случаях можно достичь применением инструментов из различных инструментальных материалов. Материал лимитирующего инструмента выбирается с более высокими режущими свойствами.

Скорость резания и частота вращения каждого шпинделя многошпиндельного станка определяются как и для одношпиндельного, полагая, что каждый шпиндель изолирован от других. Максимальная и минимальная частота вращения шпинделей устанавливается по лимитирующему шпинделю. После этого осуществляют проверочный расчет действительных значений скорости резания и периода стойкости для каждого инструмента.

Для многошпиндельных станков с различными частотами вращения шпинделей устанавливают общее машинное время для всех шпинделей с учетом заданной производительности. При этом машинное время для не-

лимитирующих шпинделей можно увеличить в результате снижения скорости резания и подачи. Увеличения производительности и уменьшения машинного времени лимитирующего шпинделя достигают применением инструмента с более высокими режущими свойствами.

Исходными данными для расчета режимов резания и времени обработки на агрегатных станках и автоматических линиях служат производительность, коэффициент использования автоматического оборудования и ритм работы автоматической линии и агрегатного станка. Режимы резания выбираются как и для одноинструментной обработки с учетом особенностей многоинструментной обработки на одношпиндельных и многошпиндельных станках с различными частотами вращения шпинделей. Режимы резания, выбранные по нормативам или рассчитанные по эмпирическим формулам для агрегатных станков и автоматических линий, занижаются на 20 – 30 %.

Время обработки, а следовательно, и режимы резания выбираются по лимитирующей операции (шпинделю, инструменту) аналогично многоинструментной наладке, т.е. определяются глубина резания, подача и скорость резания для всех инструментов, шпинделей и операций при принятой стойкости лимитирующего инструмента. Принимаются допустимые режимы резания и осуществляется проверочный расчет действительной скорости и стойкости инструмента на всех операциях.

В общем случае при определении режимов резания следует пользоваться эмпирическими зависимостями и табличными данными, приведенными в пособии.

На основании определенных оптимальных режимов обработки заданных деталей различных габаритов ( $\delta$ , м) и из разных материалов выбирают предельные значения частот вращения шпинделя (числа двойных ходов)  $n_\delta$  и  $n_m$  и подач  $S_\delta$  и  $S_m$ . Далее определяют силы резания, возникающие в процессе обработки. Усилия резания рассчитывают для двух предельных значений. Первый расчет необходим для последующих расчетов максимальных крутящихся моментов, а также для последующих расчетов зубчатых колес, валов, шпинделей, подшипников, муфт и т.д. Второй расчет усилия резания и максимальной мощности станка (привода).

### ***1.7. Примеры обоснования технической характеристики приводов металлорежущих станков***

*Пример 1.* Рассчитать техническую характеристику токарного станка с высотой центров  $H = 300$  мм, расстояние между центрами  $L = 2500$  мм,

приспособленного для скоростного точения стали с  $\sigma_b = 400 \dots 1000$  МПа резцами, оснащенными твердым сплавом Т15К6.

Определяем предельные значения диаметров точения по формулам (1), (2), мм,

$$D_\delta = (1 \dots 1,5)H = 1 \cdot 300 = 300;$$

$$D_M = (0,25 \dots 0,5)H = 0,25 \cdot 300 = 75.$$

Зная  $D_\delta$  и  $D_M$ , определим наибольший и наименьший припуски на обработку, которые могут встретиться при обработке на модернизируемом станке. Припуски на обработку в зависимости от диаметра находим по формуле (12), мм,

$$t = C_t D^{0,33} = 0,7 \cdot 300^{0,33} = 5,$$

где  $C_t$  – коэффициент, зависящий от обрабатываемого материала. По табл. П 1.3 примем для стали  $C_t = 0,7$ . Полученный припуск снимаем при обработке за два прохода. Тогда получим небольшую глубину резания  $t_\delta = 2,5$  мм.

Наименьший припуск таким образом определить нельзя, ибо он имеет место не при обдирочном, а при чистовом проходе и, следовательно, является не начальным, а промежуточным припуском. Величина промежуточного припуска или наименьшая глубина резания находится по формуле (13), мм

$$t_M = 0,7 + 0,025 D_M^{1/2} + 0,0001L;$$

$$t_M = 0,7 + 0,025 \cdot 75^{1/2} + 0,0001 \cdot 2500 \approx 1,0$$

Далее определяем величины подач, наибольшую и наименьшую  $S_\delta$  и  $S_M$  по допускаемой шероховатости поверхности обработки;  $S_\delta$  – при обдирке изделия диаметром  $D_\delta$  с глубиной резания  $t_\delta$ , а  $S_M$  при отделке изделия диаметром  $D_M$  с глубиной резания  $t_M$ . Поддачи можно определить по формулам (16), (17).

Для черновой обработки, мм/об,

$$S_\delta = 0,17 D_\delta^{1/3} + (t_\delta - 2) 0,15 = 0,17 \cdot 300^{1/3} + (2,5 - 2) \cdot 0,15 = 1,265.$$

Для чистовой обработки, мм/об,

$$S_M = 0,015 D_M^{2/3} = 0,015 \cdot 75^{2/3} = 0,26.$$

Наибольшую и наименьшую скорости резания определяем по формуле (25). Скорость резания при обточке равна, мм/мин,

$$V = C_V [T^m t^x S^y (\text{HB}/200)^n].$$

Значения коэффициента  $C_V$  и показателей степени приведены в табл. П 1.24. Скорость резания будет иметь наибольшее значение при снятии

стружки наименьших размеров с наименьшей подачей  $S_M$  и наименьшей глубиной резания  $t_M$  и при обработке наиболее мягкого материала наиболее производительными резцами (т.е. наибольшим  $C_V$ ). Для пластинок твердого сплава (без охлаждения) можно записать, м/мин,

$$V_\delta = 267 / [90^{0,125} \cdot 1^{0,18} \cdot 0,26^{0,35} \cdot 0,55] = 520.$$

Наименьшая скорость будет, наоборот, при снятии большей стружки, при обработке твердого материала, м/мин,

$$V_M = 267 / [90^{0,125} \cdot 2,5^{0,18} \cdot 1,265^{0,35} \cdot (280/200)^1] = 84,9.$$

В силу того, что работа с наибольшей частотой вращения шпинделя  $n_\delta$  должна производиться при наибольшей скорости резания  $V_\delta$  и обработке изделия наименьшего диаметра, а работа с наименьшей частотой вращения шпинделя  $n_M$  при наименьшей скорости резания и наибольшем диаметре изделия, предельные частоты вычисляются по формулам (45) и (46), мин<sup>-1</sup>,

$$n_\delta = 1000 V_\delta / \pi D_M = 1000 \cdot 520 / 3,14 \cdot 75 = 2208.$$

$$n_M = 1000 V_M / \pi D_\delta = 1000 \cdot 85 / 3,14 \cdot 300 = 90.$$

Тогда по формулам (49) и (50) диапазон регулирования привода главного движения и привода подач будет

$$R_V = n_\delta / n_M = 2208 / 90 = 24,5; R_S = S_\delta / S_M = 1,265 / 0,26 = 4,8.$$

Далее следует определить наибольшую силу резания, чтобы знать максимальное усилие, которое должен преодолеть механизм станка, а также максимальные крутящие моменты для расчетов деталей привода.

Наибольшее усилие резания  $P_{z\delta}$  будет действовать при снятии наибольшей стружки ( $S_\delta$ ;  $t_\delta$ ) самого твердого материала и определяется по формуле (51)

$$P_{z\delta} = C_1 t_\delta^x S_\delta^y (HB)_\delta^n.$$

Значения  $C_1$ ;  $x$ ;  $y$ ;  $n$  берутся из табл. П 1.32.

$$P_{z\delta} = 0,0357 \cdot 2,5^1 \cdot 1,265^{0,75} \cdot 280^{0,75} = 7,288 \text{ кН.}$$

Максимальное усилие подачи, которое должен преодолеть механизм станка, равно  $P'_{z\delta} = 0,5 P_{z\delta} = 3,64 \text{ кН.}$

Максимальная мощность, необходимая на резание, как известно из теории резания, будет при отделении стружки наибольшего сечения и при обработке наиболее мягкого материала.

Наибольшие усилия при обработке самого мягкого материала, кН,

$$P''_{z\delta} = C_1 t_\delta^x S_\delta^y (HB)_M^n = 0,279 \cdot 2,5^1 \cdot 1,265^{0,75} (112)^{0,35} = 4,33.$$

Далее по формуле (67) вычисляем максимальную мощность, получаемую при обработке с наименьшей скоростью резания самого мягкого материала

$$N_3 = P''_{z\delta} V_M / 60 \cdot 1,02 = 4,33 \cdot 213,6 / 60 \cdot 1,02 = 15,1 \text{ кВт;}$$

$$V_M = 267 / 90^{0,125} \cdot 2,5^{0,18} \cdot 1,265^{0,35} (112/200)^1] = 213,6 \text{ м/мин.}$$

Мощность электродвигателя, который следует поставить на станок, определим по формуле (79), кВт,

$$N_d = N_s / \kappa \eta = 15,1 / 1,25 \cdot 0,8 = 15,1.$$

Поскольку токарный станок имеет один электродвигатель, обеспечивающий и привод главного движения, и привод подачи, рассчитанную мощность электродвигателя необходимо увеличить на 3 – 4 %, т.е.  $N_{ст} = N_d \cdot 1,04 = 15,1 \cdot 1,04 = 15,7$  кВт.

*Пример 2.* Рассчитать техническую характеристику револьверного станка, приспособленного для обработки конструкционной стали марок 10, 20, 35, 45 инструментом из быстрорежущей стали. Наибольший диаметр прутка 60 мм. По формуле (2) определяем наименьший диаметр обточки

$$D_M = (0,25 \dots 0,5) D_\delta = 0,33 \cdot 60 = 20 \text{ мм.}$$

Находим наименьшую глубину резания по формулам (12), (13), мм,

$$t_\delta = C_t D_\delta^{1/3} = 0,7 \cdot 60^{1/3} = 3.$$

$$t_M = 0,7 \cdot 0,025 D_M^{1/2} = 0,7 \cdot 0,025 \cdot 20^{1/2} = 0,8,$$

рассчитываем по формулам (16), (17) наибольшую и наименьшую подачи, мм/мин,

$$S_\delta = 0,17 D_\delta^{1/3} + 0,15 (t_\delta - 2) = 0,17 \cdot 60^{1/3} + 0,15(3 - 2) = 0,8;$$

$$S_M = 0,015 D_M^{2/3} = 0,015 \cdot 20^{2/3} = 0,1.$$

Определяем наибольшую скорость резания при обработке самой мягкой стали и снятии самой малой стружки по формуле (25) и табл. П 1.24, м/мин,

$$V_\delta = 52,5 / 30^{0,1} \cdot 0,1^{0,25} \cdot 0,8^{0,5} \cdot 0,7^{1,75} = 201.$$

При определении наименьшей скорости резания следует иметь в виду, что потребная для обработки наименьшая частота вращения может получиться не при обточке, а при сверлении, развертывании или нарезании резьбы, т.е. в данном случае необходимо найти наименьшую скорость резания на все виды обработки:

а) при точении самой твердой стали и снятии самой большой стружки, м/мин,

$$V_M = 42 / 60^{0,1} \cdot 0,8^{0,66} \cdot 3^{0,25} (235/200)^{1,75} = 26;$$

б) при сверлении самой твердой стали сверлом диаметра  $0,5D_\delta = 0,5 \times 60 = 30$  мм, с подачей  $S = 0,08$  мм/об по формуле (33) и табл. П 1.25, м/мин,

$$V_M = 12,4 \cdot 30^{0,4} / 60^{0,2} \cdot 0,8^{0,5} (235)^{0,9} = 24;$$

в) при нарезании резьбы в самой твердой стали метчиком по формуле (29), м/мин,

$$V_M = 64,3 \cdot 30^{1,2} / 190^{0,9} \cdot 3,5^{0,5} = 17,$$

где  $d_0$  – наибольший диаметр метчика =  $0,5D_\delta = 0,5 \cdot 60 = 30$  мм;

$P$  – шаг нарезаемой резьбы;

г) при развертывании по формуле (39) и табл. П. 1.25, м/мин

$$V_M = C_V D_\delta^z / T^m t_M^\chi S_M^y (\text{НВ})^n = 1310 \cdot 30^{0,3} / 190^{0,4} \cdot 0,1^{0,2} \cdot 0,25^{0,65} (235)^{0,9} = 13,1.$$

Находим наибольшую частоту вращения шпинделя, используя формулу (45),  $\text{мин}^{-1}$ ,

$$n_\delta = 1000 V_\delta / \pi D_M = 1000 \cdot 201 / 3,14 \cdot 20 = 3200.$$

Наименьшая частота вращения следующая (по формуле (46)):

а) при обточке  $n_M = 1000 V / \pi D_\delta = 1000 \cdot 26 / 3,14 \cdot 60 = 138 \text{ мин}^{-1}$ ;

б) при сверлении ( $D = 30$  мм)  $n_M = 1000 \cdot 24 / 3,14 \cdot 30 = 255 \text{ мин}^{-1}$ ;

в) при нарезании резьбы метчиком ( $D = 30$  мм)

$$n_M = 1000 \cdot 17 / 3,14 \cdot 30 = 180,46 \text{ мин}^{-1}$$
;

г) при развертывании ( $D = 30$  мм)  $n_M = 1000 \cdot 13,1 / 3,14 \cdot 30 = 139 \text{ мин}^{-1}$ ;

следовательно, наименьшую частоту вращения дает обточка  $n_M = 138 \text{ мин}^{-1}$ .

Далее находим по формулам (54), (62) и табл. П 1.32 главную составляющую силы резания и крутящий момент в процессе обработки. При точении

$$P_z = C_1 t^{x1} S^{y1} (\text{НВ})^{n1} = 0,036 \cdot 3 \cdot 0,8^{0,75} (235)^{0,75} = 5,402 \text{ кН}.$$

При сверлении

$$M = C_2 D^{z2} S^{y2} (\text{НВ})^{n2} = 0,8 \cdot 30^2 \cdot 0,12^{0,8} (235)^{0,7} = 8019,1 \text{ кН}\cdot\text{м}.$$

Определим наибольшую мощность для резания. Для револьверных станков наибольшая потребная мощность для резания по формулам (67), (69) (рассчитываем при одновременной работе нескольких инструментов, лучше всего сверла и резца при снятии наибольшей стружки при обработке самого мягкого материала) будет равна, кВт,

при точении

$$N_p = P_{z\delta} V_M / 61,2 = 2,294;$$

при сверлении

$$N_{св} = P_\delta V_M / 30,6 D_\delta = 60,2 \cdot 24 / 30,6 \cdot 30 = 1,57.$$

Суммарная мощность, необходимая на резание:

$$N = N_p + N_{св} = 2,29 + 1,57 = 3,86 \text{ кВт};$$

Мощность электродвигателя вычисляем по формуле (81)

$$N_\delta = N / \kappa \eta = 3,86 / 1,25 \cdot 0,75 = 4,11 \text{ кВт}.$$

*Пример 3.* Рассчитать техническую характеристику токарно-карусельного станка с максимальным диаметром обработки  $D_\delta = 2300$  м. Обработываемый материал – сталь  $\sigma_B = 400 \dots 1000$  МПа. Материал режущей части инструмента (резца) – пластинки из твердого сплава Т5К10.

Определяем диаметр планшайбы  $D_{пл} = D_{\delta}/1,12 = 2300/1,12 \approx$  мм. Находим по формуле (2) наименьший диаметр обработки  $D_M = (0,25 \dots 0,5) D_{пл} = 0,25 \cdot 2100 = 525$  мм.

Наибольшая и наименьшая глубина резания по формулам (12), (13), мм,

$$t_{\delta} = C_2 D_{\delta}^{1/3} = 0,8 \cdot 2300^{1/3} = 10;$$

$$t_M = 0,7 \cdot 0,025 D_M^{1/2} = 0,7 \cdot 0,025 \cdot 525^{1/2} = 1,27,$$

по формулам (16), (17) определяем наибольшую и наименьшую подачи, мм/об,

$$S_{\delta} = 0,17 D_{\delta}^{1/3} + 0,15 (t_{\delta} - \alpha) = 0,17 \cdot 2300^{1/3} + 0,15(10 - 2) = 3,44;$$

$$S_M = 0,015 D_M^{2/3} = 0,015 \cdot 525^{2/3} = 0,97.$$

Находим наибольшую скорость резания при обработке с охлаждением наиболее мягкого материала ( $\sigma_B < 750$  МПа) и снятии малой стружки, используя формулу (25) и табл. П 1.24, м/мин,

$$V_{\delta} = C_V / T^m t^x S^y (\text{HB}/200)^n;$$

$$V_{\delta} = 294 / 30^{0,125} \cdot 1,27^{0,18} \cdot 0,97^{0,2} \cdot (150/200) = 251.$$

Находим наименьшую скорость резания при обработке без охлаждения самого твердого материала и снятии наибольшей стружки (для сталей  $\sigma_B < 750$  МПа), м/мин,

$$V_{\delta} = 267 / 90^{0,125} \cdot 10^{0,18} \cdot 3,44^{0,35} \cdot (235/200)^1 = 55,85.$$

Определяем наибольшее усилие резания при обработке высокопрочной стали по формуле (51) и табл. П 1.32, кН,

$$P_{z\delta} = C_1 t_{\delta}^{\chi_1} S_{\delta}^{y_1} (\text{HB})^{n_1} = 0,036 \cdot 10^1 \cdot 3,44^{0,75} \cdot 235^{0,75} = 54,45.$$

Находим предельные значения частот вращения планшайбы по формулам (45), (46), мин<sup>-1</sup>,

$$n_{\delta} = 1000 V_{\delta} / \pi D_M = 1000 \cdot 251 / 3,14 \cdot 525 = 152,2;$$

$$n_M = 1000 V_M / \pi D_{\delta} = 1000 \cdot 55,85 / 3,14 \cdot 2300 = 7,73,$$

тогда  $R_v = 152,2 / 7,73 = 19,7$ .

Определяем максимальную мощность, необходимую на резание, по формуле (67) при отделении максимальной стружки высокопрочной стали, кВт,

$$N_p = P_{z\delta} V_M / 61,2 = 54,45 \cdot 55,85 / 61,2 = 49,7.$$

В связи с тем, что на карусельных станках обрабатываемые заготовки и планшайба имеют большую массу, мощность, расходуемая на трение в направляющих планшайбы, должна также учитываться. Для этого определим момент трения в направляющих планшайбы

$$M_{ТР} = (\sum G + 0,4 P_Z) f D_{н.ср} / 2 ,$$



где  $\Sigma G$  – вес всех вращающихся частей (изделия, планшайбы, венца, шпинделей и т. д.).

Суммарный вес может ориентировочно приниматься равным, кН,

$$\Sigma G = G + (0,15 \dots 0,2)G = 20 + 0,2 \cdot 20 = 24,$$

где  $G$  – вес изделия;  $P_z$  – составляющая сил резания, прижимающая планшайбу к столу  $0,4 P_z = 0,4 \cdot 54,45 = 21,78$  кН;

$f$  – коэффициент трения на направляющих принимается для чугунных направляющих равным  $0,35$ ; для направляющих с накладками из текстолита –  $0,025$ ;  $D_{н.ср}$  – средний диаметр поверхности трения направляющих берется по конструктивным разработкам и может приближенно приниматься  $0,55D_{пл}$   $D_{н.ср} = 0,55 \cdot 2100 = 1155 = 11,55$  м.

Следовательно, имеем  $M_{тр} = (24 + 21,78) 0,025 \cdot 11,55/2 = 37,79$  кН·м.

Потребная мощность электродвигателя привода главного движения, кВт,  $N_d = N_p / \kappa \eta + M_{тр} n / 97,5 \eta$ . В нашем случае  $n = 7,7 \text{ мин}^{-1}$ ;  $N_p = 49,7 / 1,25 \cdot 0,8 + 37,79 \cdot 7,7 / 97,5 \cdot 0,8 = 52,4$  кВт.

*Пример 4.* Рассчитать техническую характеристику сверлильного станка для наибольшего диаметра сверления  $D_\delta = 35$  мм, при сверлении углеродистой стали  $\sigma_B = 450 - 850$  МПа сверлами из быстрорежущей стали. Определяем наименьший диаметр сверления по формуле (3), мм,

$$D_M = (0,15 \dots 0,3) D_\delta = 0,25 \cdot 35 = 9.$$

Находим по формуле (19) наибольшую  $S_\delta$  и наименьшую  $S_M$  подачи сверла при обработке самого мягкого обрабатываемого материала при работе наибольшими и наименьшими диаметрами сверла, мм/об,

$$S_\delta = C_S D_\delta^{0,6} = 0,064 \cdot 35^{0,6} = 0,54;$$

$$S_M = C_S D_M^{0,6} = 0,064 \cdot 9^{0,6} = 0,24.$$

Определяем наибольшую и наименьшую скорости резания, используя формулу (33), м/мин,

$$V_\delta = C_V D_M^z / T_M^m S_M^y (\text{НВ})_M^n = 874 \cdot 9^{0,65} / 10^{0,2} \cdot 0,24^{0,7} \cdot 200^{0,9} = 52,9;$$

$$V_M = C_V D_\delta^z / T_\delta^m S_\delta^y (\text{НВ})_\delta^n = 360 \cdot 35^{0,4} / 20^{0,2} \cdot 0,54^{0,5} \cdot 235^{0,9} = 8,25.$$

Значения  $C_V$ ,  $y$ ,  $z$ ,  $m$ ,  $n$  для разных параметров режимов резания приведены в табл. П 1.25.

Определяем наибольшую и наименьшую частоты вращения шпинделя по формулам (49) и (46),  $\text{мин}^{-1}$ ,

$$n_\delta = 1000 V_\delta / \pi D_M = 1000 \cdot 52,9 / 3,14 \cdot 9 = 1871,9;$$

$$n_M = 1000V_M / \pi D_\delta = 1000 \cdot 8,25 / 3,14 \cdot 35 = 75.$$

Определим, используя формулы (49) и (50), диапазоны регулирования привода главного движения и привода подач

$$R_V = n_\delta / n_M = 1871,9 / 75 = 24,9; \quad R_\delta = S_\delta / S_M = 0,54 / 0,24 = 2,25.$$

По формуле (60) и табл. П 1.32 определяем значения наибольшего крутящего момента при сверлении самого твердого материала, кН·м,

$$M_\delta = C D_\delta^z S_\delta^y (HB)_\delta^n = 0,008 \cdot 35^2 \cdot 0,54^{0,8} \cdot (235)^{0,7} = 1740.$$

Наибольшее осевое усилие, действующее при сверлении, находим по формуле (59) и табл. П 1.32. Оно будет равно, кН,

$$P_\delta = C D_\delta^z S_\delta^y (HB)_\delta^n = 0,015 \cdot 35^1 \cdot 0,54^{0,7} \cdot (235)^{0,7} = 20,4.$$

По величине  $P_\delta$  рассчитывается на прочность механизм подач сверлильных станков. Определяем максимальную мощность, необходимую на резание, по формуле (68), кВт,

$$N_3 = M_\delta V_M / 30,6 D_\delta = 1740 \cdot 8,25 / 30,6 \cdot 35 = 13,4.$$

Находим по формуле (81) мощность электродвигателя для привода главного движения  $N_d = N_3 / \kappa \eta = 13,4 / 1,2 \cdot 0,8 = 13,9$  кВт.

С учетом привода подач имеем:  $N_{ст} = N_d \cdot 1,05 = 14,5$  кВт.

*Пример 5.* Рассчитать техническую характеристику горизонтального фрезерного станка со столом, имеющим размеры  $300 \times 1250$  мм, предназначенного для обработки углеродистой стали разной твердости быстрорежущими фрезами. Используя формулы (4) и (5), определяем наибольший и наименьший диаметры фрез, мм,

$$D_\delta = (0,2 \dots 0,3)_в = 0,25 \cdot 300 = 75;$$

$$D_M = (0,1 \dots 0,2)_в = 0,17 \cdot 300 = 20, \text{ где } в - \text{ ширина стола.}$$

Подсчитаем наибольшую и наименьшую ширину фрезерования по формулам (6) и (7), мм,

$$B_\delta = (0,75 \dots 1)D_\delta = 1 \cdot 75 = 75;$$

$$B_M = (0,75 \dots 1)D_M = 1 \cdot 20 = 20.$$

В зависимости от обрабатываемого материала определяем по табл. П 1.4 припуск на обработку, который равен  $h = 3$  мм. Подсчитываем наибольшую и наименьшую глубину резания  $t_\delta$  и  $t_M$  при фрезеровании по величине припуска на обработку. Для чистовой обработки примем  $t_M = 1$  мм, для черновой обработки  $t_\delta = 5$  мм.

Выбираем по табл. П. 1.13 наибольшую и наименьшую подачи на зуб фрезы из условия шероховатости для самого мягкого материала.

При  $t_\delta = 5$  мм,  $D_\delta = 75$  мм будем иметь для  $z_\phi = 18$ ,

$S_{z\delta} = 0,08 - 0,05$  мм/зуб,  $z_\phi = 8$ ,  $S'_{z\delta} = 0,2$  мм/зуб, где  $z_\phi$  – число зубьев фрезы.

При  $t_M = 1$  мм,  $D_\delta = 20$  будем иметь  $z_\phi = 5$ ,  $S'_{z_M} = 0,03$  мм/зуб. Определяем по табл. П 1.13 и П 1.14  $S''_{z\delta}$  и  $S''_{z_M}$  для самого твердого материала.

При  $t_\delta = 5$  мм,  $D_\delta = 75$  мм,  $z_\phi = 18$  будем иметь  $S''_{z\delta} = 0,07$  мм/зуб.

При  $z_\phi = 8$ ,  $S''_{z\delta} = 0,2$  мм/зуб.

При  $t_M = 1$  мм,  $D_\delta = 20$ ,  $z_\phi = 5$ ;  $S''_{z_M} = 0,04$  мм/зуб. Находим по формуле (40) и табл. П 1.26 наибольшую скорость для самого мягкого и наименьшую скорость резания для самого твердого обрабатываемых материалов, м/мин,

$$V_\delta = 61,6 \cdot 20^{0,17} / 30^{0,33} \cdot 1^{0,19} \cdot 0,03^{0,28} \cdot 5^{0,1} \cdot 20^{0,08} = 60,1;$$

$$V_M = 61,6 \cdot 75^{0,17} / 60^{0,33} \cdot 5^{0,19} \cdot 0,2^{0,28} \cdot 18^{0,1} \cdot 75^{0,08} = 20,6.$$

Предельные значения частот вращения шпинделя будут равны по формулам (47) и (48), об/мин,

$$n_\delta = 1000 \cdot 60,1 / 3,14 \cdot 20 = 967; \quad n_M = 1000 \cdot 20,6 / 3,14 \cdot 75 = 87,4.$$

Находим предельные значения подач, мм/мин,

$$S_\delta = S_{z\delta} \cdot z_\delta \cdot n_M = 0,2 \cdot 18 \cdot 87,4 = 314;$$

$$S_M = S_{z_M} \cdot z_M \cdot n_\delta = 0,03 \cdot 5 \cdot 957 = 143.$$

Определяем по формулам (49) и (50) диапазоны регулирования

$$R_V = 957 / 87,4 = 10,9; \quad R_S = 314 / 143 = 2,19.$$

Определим по формуле (63) и табл. П 1.32 максимальную силу резания, кН, по формулам (71) и (79) наибольшую мощность, потребную на резание, и мощность электродвигателя, кВт,

$$P_\delta = 0,68 \cdot 5^{0,86} \cdot 0,2^{0,74} \cdot 75^1 \cdot 18 / 75^{0,86} = 27,78;$$

$$N_3 = 3,5 \cdot 10^{-5} \cdot 5^{0,36} \cdot 0,2^{0,72} \cdot 18 \cdot 87,4 \cdot 75^{0,14} = 8,9;$$

$$N_d = 8,9 / 1,2 \cdot 0,8 = 9,27.$$

*Пример 6.* Рассчитать техническую характеристику зубофрезерного станка. Наибольший модуль нарезаемых зубьев  $m_\delta = 8$  мм. Обрабатываемый материал – сталь разной твердости.

Определяем наименьший нарезаемый модуль по формуле (8), мм,

$$M_M = 0,25 \cdot 8 = 2.$$

По предельным значениям модуля и диаметра червячных фрез по табл. П.1.2 находим  $D_\delta = 125$  мм;  $D_M = 55$  мм

$$t_\delta = 1,4 \quad m_\delta = 1,4 \cdot 8 = 11,2; \quad t_M = 0,7 \quad m_M = 0,7 \cdot 2 = 1,4.$$

Определяем предельные значения величин подач. Подачи за один оборот заготовки выбираются в зависимости от модуля, обрабатываемого материала и числа зубьев по табл. П 1.18, мм/об,

$$S_\delta = 2,8; \quad S_M = 0,8.$$

Определим предельные значения скоростей резания по формуле (42) и табл. П 1.27 – П 1.29.

$$V_\delta = (560 / 240^{0,5} \cdot 0,8^{0,85} \cdot 2^{-0,5}) 1,1 = 68,4;$$

$$V_M = (350 / 480^{0,33} \cdot 2,8^{0,1} \cdot 8^{0,5}) 0,6 = 8,8.$$

Найдем наибольшие и наименьшие частоты вращения шпинделя по формулам (45) и (46), мин<sup>-1</sup>,

$$n_\delta = 1000V_\delta / \pi D_M = 1000 \cdot 68,4 / 3,14 \cdot 55 = 396;$$

$$n_M = 1000V_M / \pi D_\delta = 1000 \cdot 8,8 / 3,14 \cdot 125 = 22,4.$$

Диапазоны регулирования привода главного движения и привода подач вычисляются по формулам (49) и (50)

$$R_V = n_\delta / n_M = 396 / 22,4 = 17,6; \quad R_S = S_\delta / S_M = 2,8 / 0,8 = 3,5.$$

Мощность, требуемую на резание, находим по формуле (76), кВт,

$$N_3 = 1,24 S_\delta^{0,9} m_\delta^{1,7} / D_M = 1,24 \cdot 2,8^{0,9} 8^{1,7} / 55 = 1,9.$$

Мощность электродвигателя при использовании формулы (79) запишем, кВт,

$$N_d = N_3 / \kappa \eta = 1,9 / 1,25 \cdot 0,8 = 1,9.$$

*Пример 7.* Рассчитать техническую характеристику поперечно-строгального станка, если известны: а) максимальные размеры заготовок  $l = 800$  мм,  $b = 500$  мм,  $h = 100$  мм; б) материал обработки – сталь – поковка с  $\delta_b = 390 \dots 880$  МПа и чугун – литье с НВ = 140 – 200; в) материалы резцов для стали Т5К10, для чугуна – ВК8; г) кулисный механизм с постоянной длиной кулисы при  $r/e = 0,5$ , где  $e = 500$  мм и  $r = 250$  мм, длина кулисы  $L = 1,8$ ,  $e = 1,8 \cdot 500 = 900$  мм.

Определяем размеры стола по формулам (9), (10), (11), мм,

$$L_c = (1,2 \dots 1,3)l = 1,25 \cdot 800 = 1000;$$

$$b = (0,6 \dots 0,7)L_c = 0,6 \cdot 1000 = 600;$$

$$H = (0,75 \dots 1)b = 0,75 \cdot 600 = 450.$$

Находим наибольшую  $t_\delta$  и наименьшую  $t_M$  глубины резания, используя формулы (12), (13), принимая  $B_\delta$  за  $D_\delta$ , тогда  $B_M = 0,5 B_\delta$ .

$$t_\delta = C_t B_\delta^{0,33} = 0,8 \cdot 500^{0,33} = 6,2 \text{ мм};$$

$$t_M = 0,7 \cdot 0,025 B_M^{1/2} + 0,0001 L_c = 0,7 \cdot 0,025 \cdot 250^{1/2} + 0,0001 \cdot 1000 = 1,2 \text{ мм}.$$

Выбираем наибольшую  $S_\delta$  и наименьшую  $S_M$  подачи для самого мягкого и самого твердого материала на основании нормативов для технического нормирования работ на поперечно-строгальных станках по табл. П 1.7 и П 1.10 как для токарной обработки.

Для стали при чистовой и черновой обработке  $S_\delta = 1,4$  мм/дв.х;  $S_M = 0,1$  мм/дв.х;  $S_M = 0,1$  мм/дв.х. Следовательно,  $S_\delta = 1,6$  мм/дв.х;  $S_M = 0,7$  мм/дв.х.

Наибольшая скорость резания при наименьшей глубине резания и наименьшей подаче и самого мягкого материала при обработке резцами, оснащенными пластинками твердого сплава, по формуле (25) и табл. П 1.24 будет равна, мм/мин,

$$V = C_V / T_M^m t_M^x S_M^y (\text{HB}/200)^n = 267 / 30^{0,125} \cdot 1,2^{0,18} \cdot 0,1^{0,2} (155/200)^1 = 338.$$

Наименьшая скорость резания для самого твердого материала при наибольшей глубине резания и наименьшей подаче, м/мин,

$$V_M = 267 / 180^{0,125} \cdot 6,2^{0,18} \cdot 1,4^{0,35} (235/200)^1 = 76,72.$$

Определяем наибольшую  $L_\delta$  и наименьшую  $L_M$  длину хода ползуна

$$L_M = l_1 + l + l_2,$$

где  $l$  – длина заготовки,  $l_1$  и  $l_2$  – величины врезания и перебега резца в начале и в конце хода. Для поперечно-строгательного станка  $l_1 + l_2 = 35 - 75$  мм.

$$L_\delta = 800 + 75 = 875 \text{ мм};$$

$$L_M = (0,1 \dots 0,25) L_\delta = 0,25 \cdot 875 = 218 \text{ мм}.$$

Находим наименьшую скорость резания при черновой обработке самого мягкого материала, м/мин,

$$V'_M = 267 / 180^{0,125} \cdot 6,2^{0,8} \cdot 1,4^{0,35} (235/200)^1 = 116.$$

Наибольшее и наименьшее число двойных ходов, дв.х/мин,

$$n_\delta = 1000 V_{p\delta} / L_M (1 + m) = 1000 \cdot 338 / 218 (1 + 0,75) = 885,9,$$

где  $m = V_p / V_x$  – отношение скоростей рабочего и холостого хода, обычно  $m = 0,7 - 0,75$ .

$$n_M = 1000 V_{pM} / L_\delta (1 + m) = 1000 \cdot 76,6 / 875 (1 + 0,75) = 50.$$

Диапазоны регулирования привода главного движения и привода подач по формулам (49) и (50) будут равны

$$R_V = n_{\delta} / n_M = 885,9 / 50 = 17,1;$$

$$R_S = S_{\delta} / S_M = 1,4 / 0,1 = 14.$$

Наибольшее усилие резания при черновой обработке самого мягкого материала по формуле (51) и табл. П 1.32 будет равно, кН,

$$P'_{z\delta} = C_1 t_{\delta}^{\chi_1} S_{\delta}^{\gamma_1} (\text{НВ})^{n_1} = 0,279 \cdot 6,2^1 \cdot 1,4^{0,75} \cdot (155)^{0,35} = 12,8.$$

Зная величины  $V'_M$  и  $P'_{z\delta}$ , определим по формуле (67) максимальную мощность, потребную на резание при обработке наиболее мягкого материала при наибольшем сечении стружки

$$N_d = P'_{z\delta} V'_M / 61,2 = 12,8 \cdot 116 / 61,2 = 24,2 \text{ кВт.}$$

Тогда мощность электродвигателя по формуле (79) будет равна

$$N_d = N_3 / \kappa \eta = 24,2 / 1,25 \cdot 0,85 = 22,7 \text{ кВт.}$$

## 2. РАЗРАБОТКА КИНЕМАТИЧЕСКОЙ СХЕМЫ ПРОЕКТИРУЕМОГО ПРИВОДА

### 2.1. *Определение множительной, сложенной структур и связанных механизмов коробок передач*

Конструирование металлорежущего станка начинается с разработки кинематической схемы, которая определяет качество работы будущей машины и поэтому должна быть продумана очень тщательно.

Современный металлорежущий станок в большинстве случаев имеет развитые коробки скоростей и подач с необходимым числом передаточных отношений и диапазоном регулирования, которые подлежат разработке в курсовом проекте по станкам.

Курсовой проект по металлорежущим станкам является первой самостоятельной конструкторской работой студентов, включающей методы кинематического расчета и рационального проектирования коробок скоростей и подач. Он выполняется студентами после изучения таких общетехнических дисциплин, как теория механизмов и машин, детали машин, подъемно-транспортные машины, кинематика металлорежущих станков, гидравлика и др.

Любой металлорежущий станок имеет исполнительные органы: шпиндель, суппорт, стол и др., предназначенные для выполнения рабочих

ходов. Чтобы переместить исполнительный орган станка, необходим источник движения (например электродвигатель) и кинематическая цепь, связывающая источник движения с исполнительным органом. Кинематическая цепь представляет собой совокупность кинематических пар, расположенных в определенной последовательности. Примером кинематических пар (передач) могут служить два зубчатых колеса, которые находятся в зацеплении и установлены соответствующим образом на валах, червяк – червячное колесо, винт – гайка, ременная передача и др.

Кинематической схемой станка называется условное изображение кинематических цепей металлорежущего станка в одной плоскости – плоскости чертежа.

Существующие и вновь создаваемые металлорежущие станки со ступенчатым регулированием частоты вращения, частоты двойных ходов и скорости подачи исполнительного органа могут иметь множительную, сложенную структуру коробок скоростей и подач (коробок передач), а также могут включать в себя так называемые связанные механизмы.

Коробка передач станка характеризуется диапазоном регулирования, который представляет собой отношение максимальной частоты вращения (или частоты двойных ходов при возвратно-поступательном движении, или скорости подач) исполнительного органа к минимальной частоте вращения или частоте двойных ходов, или скорости почти соответственно:

$$R_n = \frac{N_{\max}}{N_{\min}} - \text{для вращательного главного движения, характерного для}$$

шпинделей, планшайб и др.;

$$R_s = \frac{S_{\max}}{S_{\min}} - \text{для поступательного перемещения, характерного для коро-}$$

бок подач (движения подачи);

$$R_n = \frac{N_{\max} \cdot l \text{ дв.х.}}{N_{\min} \cdot \text{дв.х.}} - \text{для возвратно-поступательного главного движе-}$$

ния, характерного, например, для строгальных, долбежных станков;

где  $R_n$ ,  $R_s$  – диапазон регулирования;

$N_{\min}$ ,  $N_{\max}$  – минимальная и максимальная частоты вращения шпинделя или планшайбы соответственно;

$S_{\min}$ ,  $S_{\max}$  – минимальная и максимальная скорости подачи исполнительного органа соответственно;

$N_{\min. \text{ дв.х.}}$ ;  $N_{\max. \text{ дв.х.}}$  – минимальная и максимальная частоты двойных ходов исполнительного органа соответственно.

Числом скоростей  $Z$  привода называется количество различных частот вращения (двойных ходов), которое обеспечивает данный привод (коробка передач и электродвигатель).

Коробка передач состоит из одной, двух и более групповых передач. Под групповой передачей, или группой передач, понимают количество рабочих скоростей, которые можно передать с одного вала на другой. Каждая групповая передача характеризуется количеством передач  $P_a$ ,  $P_b$ ,  $P_c$  и т. д., а также характеристикой.

Характеристикой групповой передачи называют количество скоростей (частот вращения, двойных ходов, подач), кинематически предшествующее данной рассматриваемой группе. Между числом скоростей  $Z$  привода и количеством передач в группах  $P_a$ ,  $P_b$ ,  $P_c$  имеется определенная связь, по характеру которой коробки передач делятся на множительные и сложенные.

Множительными коробками передач (множительные структуры) называют такие коробки, для которых число скоростей  $Z$  получается путем перемножения количества передач, имеющих в каждой групповой передаче, входящей в состав коробки, т.е. структурная формула для множительных коробок передач запишется

$$Z = P_a \cdot P_b \cdot \dots \cdot P_k,$$

где  $k$  – число групповых передач в коробке скоростей или коробке подач.

Для коробки скоростей, представленной на рис. 1, характерна множительная структура, и число скоростей коробки будет равно

$$Z = P_a \cdot P_b \cdot P_c = 3 \cdot 2 \cdot 2 = 12.$$

За счет передвижного блока  $B_1$  шестерен с вала II можно передать на вал III скорость трижды: через зубчатые колеса  $Z_1 - Z_4$  (блок  $B_1$  передвинут влево), через колеса  $Z_2 - Z_5$  (блок  $B_1$  находится в среднем положении) и через зубчатые колеса  $Z_3 - Z_6$  (блок  $B_1$  сдвинут вправо), т.е. за счет групповой передачи  $P_a$  вал III может иметь три различные скорости.

Благодаря групповой передаче  $P_b$  три скорости, которые имеет вал III, могут быть переданы на вал IV дважды: через зубчатые колеса  $Z_7 - Z_9$  (блок  $B_2$  находится в левом положении) и через зубчатые колеса  $Z_8 - Z_{10}$  (блок  $B_2$  находится в правом положении).

Таким образом, вал IV может иметь шесть разных скоростей. Аналогично за счет групповой передачи  $P_c$  шесть скоростей, которые имеет вал IV,



могут передаваться на шпиндель  $V$  дважды: через зубчатые колеса  $Z_{11} - Z_{13}$  (блок  $B_3$  передвинут влево) и через колеса  $Z_{12} - Z_{14}$  (блок  $B_3$  передвинут вправо). Всего шпиндель  $V$  будет иметь 12 равных скоростей.

Характеристика групповой передачи  $P_a$  будет равна  $L$ , так как этой групповой передаче кинематически предшествует одна скорость (электродвигатель  $M$  скоростной), и вал  $I$  имеет лишь одну частоту вращения (скорость). Характеристику групповой передачи обозначаем буквой  $X$ , тогда  $X_1 = I$ .

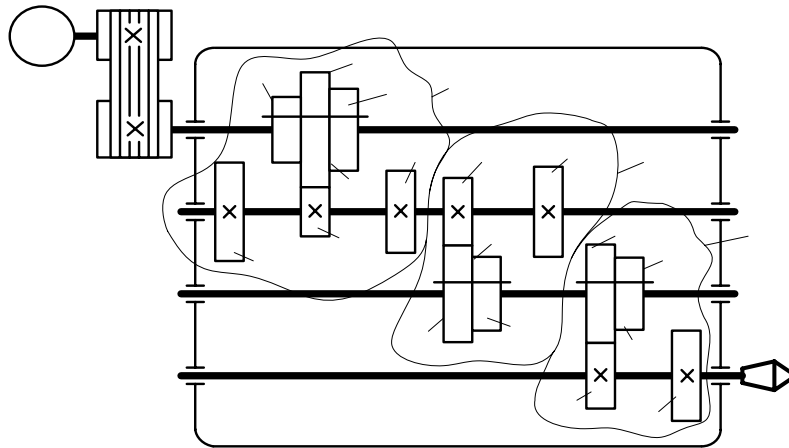


Рис. 1. Коробка скоростей с множительной структурой:

$P_a$  – первая групповая передача (основная группа);

$P_b$  – вторая групповая передача (первая переборная);

$P_c$  – третья групповая передача (вторая переборная);

$M$  – электродвигатель;  $B_1, B_2, B_3$  – передвижные блоки шестерен;

$Z_1 - Z_{14}$  – числа зубьев зубчатых колес

Групповой передаче  $P_b$  кинематически предшествует три скорости (за счет блока  $B_1$ ), следовательно,  $X_2 = 3$ , групповой передаче  $P_c$  предшествует 6 скоростей, поэтому  $X_3 = 6$ .

Как видно из рис. 1, множительная структура привода состоит из одной кинематической цепи, для которой общее число скоростей определяется вышеуказанным перемножением числа скоростей каждой групповой передачи.

Сложной структурой называется такая структура, которая состоит из двух или более кинематических цепей, каждая из которых является множительной структурой. Общее число скоростей привода со сложной структурой определяется сложением числа скоростей всех кинематических цепей привода. Таким образом, сложная структура составляется суммой множительных структур.

Структурная формула привода сложной структуры при двух множительных составляющих структурах будет

$$Z = Z_1 + Z_2,$$

где  $Z$  – общее число скоростей привода;

$Z_1, Z_2$  – число скоростей первой и второй составляющих структур.

Как правило, у структур  $Z_1, Z_2$  есть общая часть, которую обозначим через  $Z^0$ , тогда

$$Z_1 = Z^0 \cdot Z^1; \quad Z_2 = Z^0 \cdot Z^{11}; \quad Z = Z^0(Z^1 + Z^{11}).$$

Структуры  $Z^1$  и  $Z^{11}$  называются дополнительными и используются для получения только части скоростей из общего числа скоростей привода. Структура  $Z^0$  используется для получения всех скоростей на выходе привода и называется основной. Как правило, дополнительные структуры  $Z^1$  и  $Z^{11}$  служат для получения низшей части диапазона скоростей, а основная структура  $Z^0$  является более короткой и служит для получения высшей части диапазона.

Примером применения сложных структур может служить привод шпинделя токарно-винторезного станка 1616, 1А61, 16К20 и др.

Вращение от электродвигателя 1 (рис. 2) передается валу I, на котором установлен двойной блок шестерен  $B_i$ . С его помощью на валу II имеем две различные частоты вращения:

$$n_{1\text{ II}} = n_{\text{дв}} \frac{Z_1}{Z_2}; \quad n_{2\text{ II}} = n_{\text{дв}} \frac{Z_3}{Z_4},$$

где  $n_{\text{дв}}$  – частота вращения электродвигателя М;

$Z_1; Z_2; Z_3; Z_4$  – числа зубьев колес блока  $B_I$  и колес, входящих с ними в зацепление.

С вала II вращение может быть передано через зубчатую пару  $Z_5 - Z_6$  непосредственно на шпиндель (вал III) или через зубчатые колеса  $Z_7 - Z_9, Z_5 - Z_8$  на вал IV, далее через пару  $Z_{10} - Z_{11}$  и блок  $B_3$  – на шпиндель III.

Как видно из кинематической схемы, колеса  $Z_1, Z_2, Z_3, Z_4$  участвуют в передаче вращения на шпиндель как по цепи  $Z_5 - Z_6$ , так и по цепи  $Z_5 - Z_8, Z_{10} - Z_{11}, Z_{14} - Z_{15}$ , т.е. зубчатые колеса  $Z_1 - Z_2, Z_3 - Z_4$  являются общей частью  $Z^0$  обеих кинематических цепей.

Дополнительными структурами являются:

$$Z^1 = |Z_5, Z_6| = 1 \quad \text{и} \quad Z^{11} = \left| \begin{array}{cc} Z_5 & Z_8 \\ Z_7 & Z_9 \end{array} \right| \times |Z_{10}, Z_{11}| \times \left| \begin{array}{cc} Z_{12} & Z_{13} \\ Z_{14} & Z_{15} \end{array} \right| = 2 \cdot 1 \cdot 2 = 4.$$

Общая часть  $Z^0 = \begin{bmatrix} Z_1 & Z_2 \\ Z_3 & Z_4 \end{bmatrix} = 2$ .

Всего шпиндель III будет иметь десять скоростей

$$Z = Z^0 Z^1 + Z^0 Z^{11} = Z^0 (Z^1 + Z^{11}) = 2(1 + 4) = 10.$$

Как правило, общую часть  $Z_1 - Z_2, Z_3 - Z_4$  следует использовать для сообщения шпинделю III высоких частот вращения. Сложенная структура (см. рис. 2) имеет две дополнительные структуры  $Z^1$  и  $Z^{11}$ , первая из которых представляет передачу  $Z_5 - Z_6$  с постоянным передаточным отношением  $I_n^0 = \frac{Z_5}{Z_6}$ .

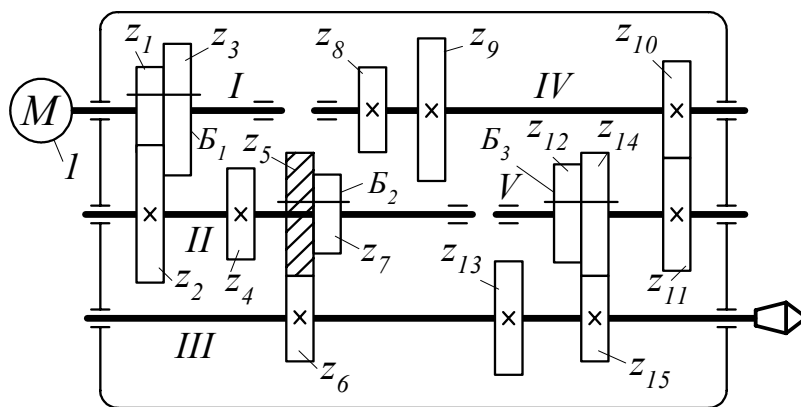


Рис. 2. Кинематическая схема привода, имеющего сложенную структуру

В металлорежущих станках кинематические цепи могут быть упрощены применением так называемых связанных зубчатых колес.

Зубчатое колесо называется связанным, если оно принадлежит одновременно двум групповым передачам.

Зубчатое колесо  $Z_5$  (см. рис. 2) принадлежит как кинематической паре  $Z_5 - Z_6$ , так и кинематической паре зубчатых колес  $Z_5 - Z_8$ , т. е. оно участвует в передаче вращения с вала II как на вал III, так и на вал IV. Поэтому это колесо  $Z_5$  будет связанным и, чтобы отличать связанные зубчатые колеса от остальных, несвязанных, на кинематических схемах их штрихуют.

Зубчатый механизм, имеющий в своем составе одно связанное колесо, называется односвязным (рис. 2, колесо  $Z_5$  и рис. 3, а, колесо  $Z_6$ ). Механизм, имеющий два связанных зубчатых колеса, называется двухсвязным (рис. 3, б, связанные колеса  $Z_2; Z_4$ ).

Подобным образом можно получить механизмы с тремя и более связанными зубчатыми колесами. Применение механизмов со связанными зубчатыми колесами позволяет уменьшить число колес и габаритные размеры механизма. Так, механизм с одним связанным колесом  $Z_6$  (рис. 3, а) имеет расстояние между крайними зубчатыми колесами  $l \geq 13b$ , механизм с двумя связанными зубчатыми колесами,  $Z_2, Z_4$  (рис. 3, б) имеет меньшее расстояние  $l \geq 10b$ , где  $b$  – ширина зубчатого колеса.

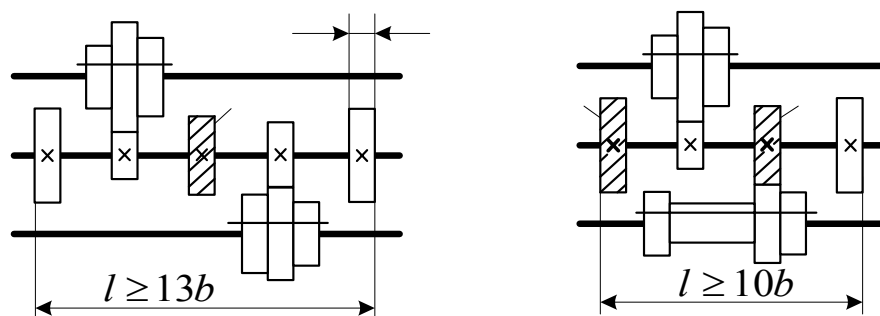


Рис. 3. Механизмы со связанными зубчатыми колесами

## 2.2. Кинематический расчет коробок передач с множительной структурой

В задании на курсовой проект приводятся исходные данные, в которые могут входить: максимальная, минимальная частота вращения  $N_{\max}, N_{\min}$  (частота двойных ходов), а также скорости подач  $S_{\max}, S_{\min}$ , число скоростей привода  $Z$  или знаменатель геометрического ряда  $\phi$  частот вращения шпинделя (частот двойных ходов), скоростей подачи.

Если  $N_{\max}, N_{\min}, S_{\max}, S_{\min}$  не заданы, то их следует определить путем расчета режимов резания на основе данных об обрабатываемом материале, материале и геометрии режущего инструмента и т. п. Из расчета режимов резания известны максимальная  $V_{\max}$  и минимальная  $V_{\min}$  скорости резания и  $S_{\max}, S_{\min}$  для коробок передач.

На основе известных скоростей резания  $V_{\max}, V_{\min}$  находят максимальную  $N_{\max}$  и минимальную  $N_{\min}$  частоты вращения шпинделя

$$N_{\max} = 1000MV_{\max} / \Pi d_{\min}; \quad N_{\min} = 1000V_{\min} / \Pi d_{\max}, \quad (86)$$

где  $d_{\max}, d_{\min}$  – предельные диаметры заготовок, предназначенные для обработки. В формуле (86)  $d_{\max}, d_{\min}$  измеряются в миллиметрах, а  $V_{\max}, V_{\min}$  – в метрах, деленных на минуты.

Если  $d_{\min}$  не задан, а задан  $d_{\max}$ , то  $d_{\min}$  находят по формуле

$$d_{\min} = 0,25d_{\max}. \quad (87)$$

Для привода с возвратно-поступательным движением, кроме  $V_{\max}$ ,  $V_{\min}$ , должны быть известны максимальная  $L_{\max}$  и минимальная  $L_{\min}$  длины обработки.

Определяют диапазон регулирования

$$R_n = \frac{N_{\max}}{N_{\min}} = \frac{V_{\max}}{V_{\min}} \frac{d_{\max}}{d_{\min}} ; \quad (88)$$

– для главного вращательного движения

$$R_n = \frac{N_{\text{дв.х. max}}}{N_{\text{дв.х. min}}} = \frac{V_{\max}}{V_{\min}} \frac{L_{\max}}{L_{\min}} ; \quad (89)$$

– для главного возвратно-поступательного движения

$$R_S = S_{\max} / S_{\min} ; \quad (90)$$

– для привода подач.

Учитывая непрерывное совершенствование режущего инструмента, значения  $R_n$ ,  $R_S$  в формулах (88), (89), (90) необходимо увеличить на 15 – 20 %.

По известным значениям диапазона регулирования  $R_n$  и знаменателю геометрического ряда  $\phi$  находим число скоростей  $Z$  привода по формуле

$$Z = 1 + \frac{\ell_g R_n}{\ell_g \phi} . \quad (91)$$

Полученное значение  $Z$  округляют до целого числа и уточняют диапазон  $R_n$  по формуле (заданный знаменатель геометрического ряда брать отличающимся от стандартного нельзя)

$$R_n = \phi^{Z-1} . \quad (92)$$

Если в задании число скоростей  $Z$  привода не дано, то следует выбрать одно из стандартных значений знаменателя  $\phi$  геометрического ряда и по формуле (91) определить число скоростей  $Z$ .

Нормаль станкостроения рекомендует применять при проектировании следующие знаменатели:

- а) для крупных станков общего назначения  $\phi = 1,26; 1,12$ ;
- б) для средних станков  $\phi = 1,41$ ;
- в) для небольших станков  $\phi = 1,58; 1,78$ ;
- г) для станков с настройкой кинематической цепи привода сменными зубчатыми колесами;  $\phi = 1,26; 1,12$ ;

д) для автоматов с большой точностью настройки на скорость резания  $\varphi = 1,12$ .

Для геометрического ряда частот вращения (частот двойных ходов, скорости подачи) находят промежуточное значение частот

$$N_1 = N_{\min}; N_2 = N_1\varphi; N_3 = N_1\varphi^2; N_Z = N_{\max} = N_1\varphi^{Z-1}; \quad (93)$$

$$S_1 = S_{\min}; S_2 = S_1\varphi; S_3 = S_1\varphi^2; S_Z = S_{\max} = S_1\varphi^{Z-1}; \quad (94)$$

$$N_1 = N_{\text{дв.х.}\min}; N_2 = N_1\varphi; N_3 = N_1\varphi^2; N_Z = N_{\text{дв.х.}\max} = N_1\varphi^{Z-1}. \quad (95)$$

Иногда в задании на курсовой проект задаются число скоростей  $Z$  и диапазон регулирования  $R_n$ . В таком случае следует найти знаменатель геометрического ряда  $\varphi$  по формуле:

$$\varphi = Z^{-1}\sqrt[r]{R_n} \quad (96)$$

и округлить его до ближайшего стандартного, а также уточнить после округления диапазон регулирования  $R_n$ .

Число скоростей  $Z$  вращения шпинделя (частот двойных ходов или скорости подачи) разбиваем на количество передач в группах

$$Z = P_a P_b \dots P_r, \quad (97)$$

где  $r$  – количество групповых передач в приводе.

Для создания компактного привода следует выполнять неравенство

$$P_1 \geq P_2 \geq P_3 \dots \geq P_r. \quad (98)$$

Например, для кинематической схемы привода, приведенного на рис. 2.1.

$$Z = 12 = 3 \cdot 2 \cdot 2. \quad (99)$$

Желательно, чтобы число скоростей  $Z$  представляло собой произведение множителей 2 и 3. Этому требованию удовлетворяют значения:  $Z = 2; 3; 4; 6; 8; 9; 12; 16; 18; 24; 27; 32; 36$  и т. д. Одиночные передачи следует располагать ближе к шпинделю.

Определяют характеристику  $X_i$  групповой передачи.

Для основной групповой передачи  $P_a$  (см. рис. 1)  $X_1 = 1$ , для первой  $P_b$  переборной групповой передачи  $X_2 = P_a = 3$ , для второй переборной групповой передачи  $X_3 = P_a P_b = 3 \cdot 2 = 6$ .

Структурная формула привода (один из вариантов), изображенного на рис. 1, запишется

$$Z = 3_1 \cdot 2_3 \cdot 2_6. \quad (100)$$

### Построение структурных сеток

Для определения передаточных отношений кинематических пар привода необходимо построить структурную сетку и график частоты вращения (частоты двойных ходов или скорости подач).

Для построения структурной сетки проводят ряд параллельных вертикальных линий с интервалом  $\ell_g \varphi$  в количестве, равном числу скоростей  $Z$ , и ряд горизонтальных прямых с произвольным расстоянием между ними, число которых равно количеству валов привода. На каждом валу привода (каждой горизонтальной прямой) наносят римскими цифрами его номер I, II, III, IV и т. д. Между соседними валами (горизонтальными прямыми), для каждой групповой передачи записывают число передач  $P_a, P_b$  и т. д. в группе и характеристику  $X_a, X_b$  и т. д. (рис. 4, а). Так, для групповой передачи  $P_a$  число передач равно 3, а характеристика равна 1, поэтому между валами II – III написаны значения  $P_1 = 3, X_1 = 1$  и т. д. Вал III имеет три частоты вращения (соответствуют трем точкам) и, если на валу IV шесть точек, то это означает, что он имеет возможность получать шесть различных частот вращения. Поскольку вал II имеет одну скорость, а вал III – три скорости, и эти валы в кинематической связи, то на структурной сетке указанные точки должны соединяться между собой лучами. Должны соединяться лучами также другие точки. Для соединения точек из каждой точки верхней горизонтальной линии проводят столько лучей (отрезков, соединяющих точки двух соседних валов), сколько передач имеет рассматриваемая групповая передача с расстоянием между концами лучей, исходящих из одной точки, равным произведению  $X \lg \varphi$ .

Так, для основной групповой передачи  $P_a$  (см. рис. 4, а) расстояние между концами соседних лучей, выходящих из точки «0», равно  $X_1 \lg \varphi = 1 \lg \varphi = \lg \varphi$ , для первой переборной групповой передачи  $P_b$  расстояние между двумя соседними лучами, выходящими из одной точки, равно  $X_2 \lg \varphi = 3 \lg \varphi$ , т. е. шести клеткам структурной сетки.

Построение структурной сетки для одной структуры, например  $Z = 3 \cdot 2 \cdot 2$  (см. рис. 1), неоднозначно. Количество возможных структурных вариантов  $K$  (структурных сеток) определяется по формуле

$$K = r = 3 = 1 \cdot 2 \cdot 3 = 6, \quad (101)$$

где  $r$  – число групповых передач в приводе (в нашем примере групповых передач три:  $P_a, P_b, P_c$  (рис. 4, а – е).

Из построенных структурных сеток наиболее экономичным вариантом является вариант с веерообразной, симметричной структурной сеткой (см. рис. 4, а).

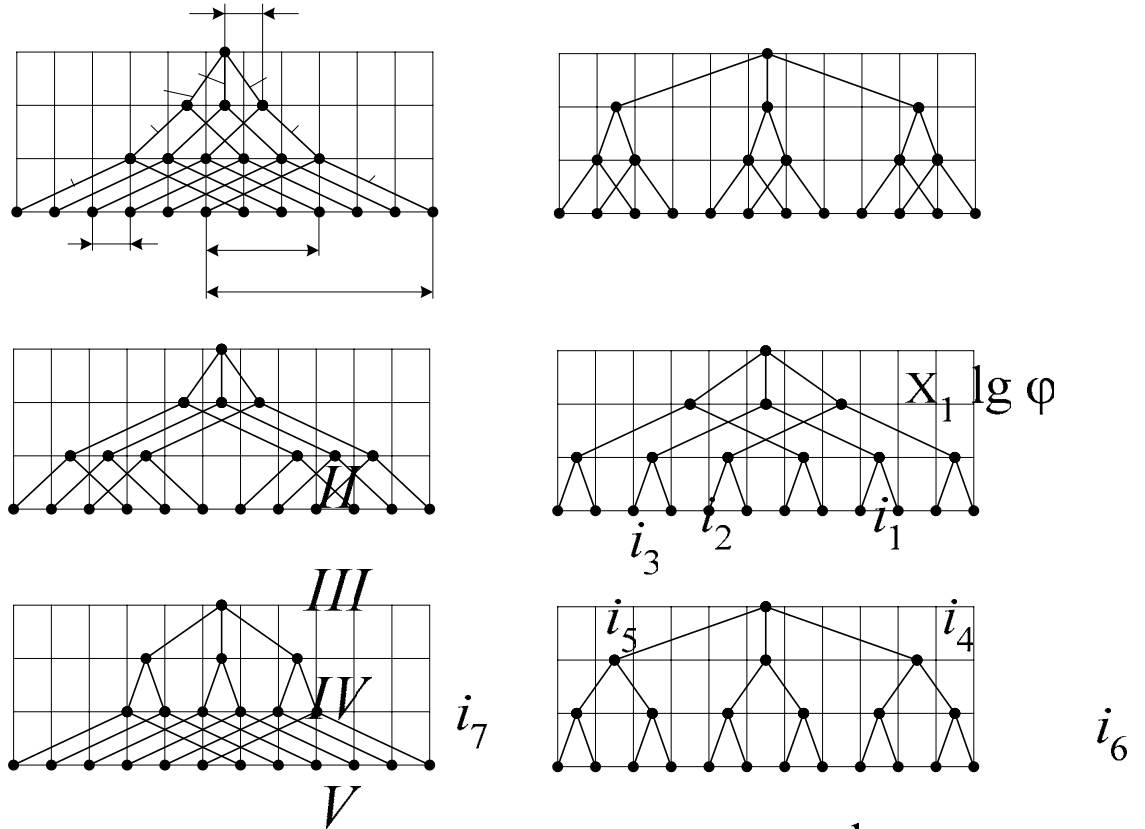


Рис. 4. Варианты структурных сеток привода  $Z = 3 \cdot 2 \cdot 2 \cdot 2 \cdot 2 \cdot 2 \cdot 2$

Структурная сетка несет определенную информацию, а именно: она дает относительные связи между передаточными отношениями групповых передач, но не дает конкретных значений этих величин. Из структурной сетки (см. рис. 4, а) следует: **II**

$$i_1 : i_2 : i_3 = \varphi, \tag{102}$$

так как расстояние между лучами, выходящими из одной точки 0, равно одной клетке;

$$i_4 : i_5 = \varphi^3, \tag{103}$$

так как расстояние между лучами, выходящими из одной точки вала II, равно трем клеткам;

$$i_6 : i_7 = \varphi^6, \tag{104}$$

так как расстояние между лучами, выходящими из одной точки вала III, равно шести клеткам.

48 **II**  
**III**  
**IV**



*Построение графика частоты вращения (частоты двойных ходов, скорости подачи)*

Для построения графика частоты вращения (частоты двойных ходов, скорости подачи) необходимо пользоваться соотношениями (102), (103), (104) и неравенствами  $1/4 \leq i \leq 2$  – для коробок скоростей,  $1/5 \leq i \leq 2,8$  – для коробок подач, ограничивающими передаточные отношения с целью нормальной работы зубчатых пар.

Подбор численных значений передаточных отношений при известном знаменателе  $\varphi$  (пусть  $\varphi = 1,26$ ) следует начинать для лучей структурной сетки, имеющих наибольшее расхождение. В нашем примере (см. рис. 4, а) наибольшее расхождение имеют лучи  $i_6, i_7$ . Если  $i_6$  выбрать равным  $\varphi$ , то по формуле (104) получим  $\varphi: i_7 = \varphi^6$ , т.е.  $i_7 = 1/\varphi^5 = 1/1,26^5 = 1/3,18$ , что допустимо. Таким же образом поступаем и для лучей  $i_4, i_5$ . Задаемся  $i_4 = \varphi$ , тогда по уравнению (18)  $\varphi: i_5 = \varphi^3; i_5 = 1/\varphi^2 = 1/1,58$ .

Передаточное отношение  $i_2$  равно единице, тогда из уравнения (102)  $i_1 = \varphi; i_3 = 1/\varphi = 1/1,26$ . Приступаем к построению графика частоты вращения. Как и при построении структурной сетки проводим горизонтальные прямые линии, соответствующие валам I, II, III, IV.

Наносим вертикальные линии на расстоянии  $\lg \varphi$  друг от друга. На нижней горизонтальной линии откладываем в логарифмическом масштабе численное значение частот геометрического ряда  $n_1; n_2; \dots n_z$ . Пусть в результате подсчета по уравнению (8) получается ряд: 80, 100, 125, 160, 200, 250, 315, 400, 500, 630, 800, 1000, который откладываем на нижней горизонтальной линии V (рис. 5, а, б).

Строим лучи графика, соответствующие минимальным передаточным отношениям  $i_{\min}$ . Минимальное передаточное отношение между IV и V валами равно  $i_7 = 1/3,18$  (см. структурную сетку рис. 4, а).

Тогда частота вращения вала IV будет:

$$i_7^{IV/V} = \frac{n_V}{n_{IV}}; \quad n_{IV} = \frac{n_V}{i_7} = \frac{80}{1/3,18} \approx 250 \text{ мин}^{-1}.$$

Полученную частоту вращения откладываем на валу IV и соединяем цифры 250 и 80 лучом  $i_7$  (рис. 5, а). Далее находим:

$$n_{III} = \frac{n_{IV}}{i_5} = \frac{250}{1/1,58} \approx 400 \text{ мин}^{-1}; \quad n_{II} = \frac{n_{III}}{i_3} = \frac{400}{1/1,26} \approx 500 \text{ мин}^{-1}.$$

Наносим эти значения на график и соединяем их лучами  $i_5, i_3$ .

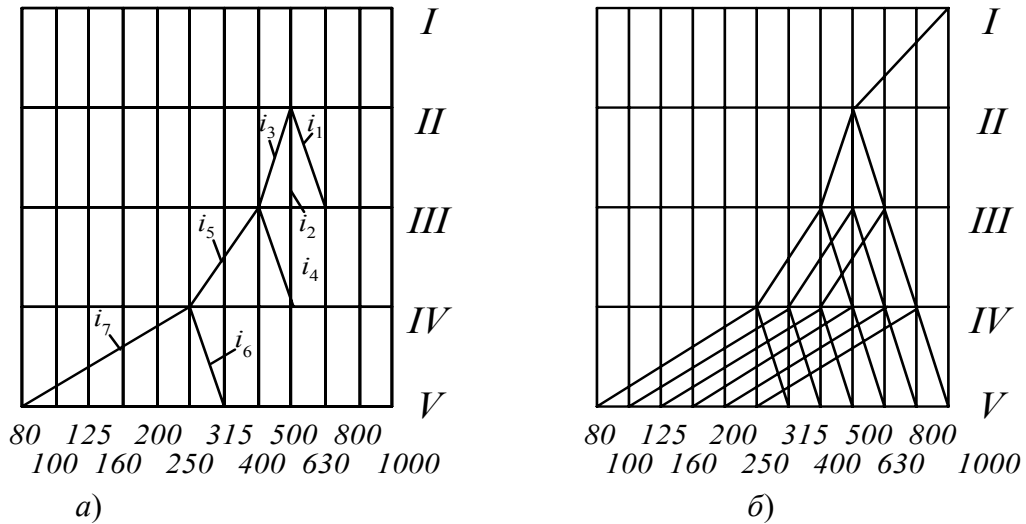


Рис. 5. Построение графика частоты вращения привода

Аналогично строим лучи графика, соответствующие максимальным передаточным отношениям  $i_{max}$ , пользуясь данными структурной сетки. Максимальное передаточное отношение между валами IV и V равно  $i_6 = \varphi$ , поэтому луч  $i_6$  должен соединить числа 250 и 315 валов IV и V, так как  $n_V = n_{IV} \cdot i_6 = 250 \cdot 1,26 = 315 \text{ мин}^{-1}$ .

$$\begin{aligned} \text{Частота } n_{IV} &= n_{III} \cdot i_4 = 400 \cdot 1,26 = 500 \text{ мин}^{-1}; \\ n_{III} &= n_{II} \cdot i_1 = 500 \cdot 1,26 = 630 \text{ мин}^{-1}; \\ n_{III} &= n_{II} \cdot i_2 = 500 \cdot 1,00 = 500 \text{ мин}^{-1}. \end{aligned}$$

Наносим значения 315, 500, 630  $\text{мин}^{-1}$  на соответствующие валы графика и соединяем их лучами.

Для окончания построения графика частоты вращения проводим лучи, параллельные построенным лучам  $i_4; i_5; i_6; i_7$ , аналогично лучам структурной сетки, т. е. если в структурной сетке (см. рис. 4, а), для которой строим график частоты, между валами IV – V проведено шесть параллельных лучей с левым наклоном, значит, такое же число параллельных лучей левого наклона должно быть и на графике частоты вращения (см. рис. 5, б).

Если на структурной сетке наибольшее расхождение между лучами, выходящими из одной точки вала IV, равно шести клеткам на валу V, трем

клеткам на валу IV и одной клетке на валу III, то такие же расстояния должны быть выдержаны и на графике частоты вращения (см. рис. 5, б).

Для построения графика частоты вращения (частоты двойных ходов скорости подачи) не обязательно выполнять вычисления частот вращения по валам. Более просто построение можно выполнить следующим образом. Начинаем проводить лучи между последними валами (в нашем примере между валами IV – V). Для этого из точки, соответствующей 80 об/мин вала V, проводят луч левого наклона, величина угла наклона должна быть такой, чтобы луч, дойдя до вала IV, перекрыл пять клеток, так как передаточное отношение для данного луча  $i_7 = 1/\varphi^5$ . Иными словами, количество перекрываемых лучом клеток графика частоты должно быть равно модулю показателя степени при знаменателе геометрического ряда.

Так,  $i_6 = \varphi^1$ , это означает, что  $i_6 > 1$  (передача ускоряющая) и луч  $i_6$  должен иметь правый наклон и перекрывать одну клетку при соединении валов IV – V. В дальнейшем построение графика частоты должно проводиться по вышеописанной методике.

График частоты вращения содержит все данные, имеющиеся в структурной сетке, и кроме этого он определяет количество элементарных передач, необходимых для компоновки привода, относительное расположение групповых и одиночных передач, передаточные отношения передач всего привода, частоту вращения всех валов механизма при всех включениях передач. Таким образом, график частоты содержит структуру привода, все кинематические связи и расчетные величины, выраженные через знаменатель  $\varphi$  геометрического ряда.

На основе построенного графика частоты вращения шпинделя (частоты двойных ходов, скорости подачи) строят кинематическую схему привода (для нашего примера кинематическая схема приведена на рис. 1).

Чтобы провести луч  $i_0$  на графике частоты вращения (см. рис. 5, б), необходимо предварительно подобрать электродвигатель и выбрать кинематическую пару, соединяющую вал I электродвигателя и вал II коробки передач. В нашем примере выбрана ременная передача, для которой передаточное отношение обозначим через  $i_0$ . Обычно выбирают асинхронный короткозамкнутый электродвигатель по мощности, необходимой для процесса резания, и частоте вращения по каталогам.

Мощность, необходимая для процесса резания, определяется по формуле

$$N_{\text{рез}} = \frac{P_z \cdot V_{\text{max}}}{60 \cdot 1020}, \quad (105)$$

где  $P_z$  – главная составляющая силы резания,  $V_{\text{max}}$  – берется из расчета режимов резания.

Если известен крутящий момент, возникающий на шпинделе в процессе резания, то

$$N_{\text{рез}} = \frac{M_{\text{кр}} \cdot n_V}{97400}, \quad (106)$$

где  $n_V$  – частота вращения шпинделя, т. е. V вала.

Мощность электродвигателя находим по формуле

$$N_{\text{эл.дв}} = \frac{N_{\text{рез}}}{\eta_{\text{общ}} k}, \quad (107)$$

где  $\eta_{\text{общ}} = \prod \eta_i$  – общий коэффициент полезного действия кинематической цепи, по которой передается движение;  $k$  – коэффициент перегрузки станка.

Обычно выбирают самую длинную кинематическую цепь.

$\eta_i$  – коэффициент полезного действия элементарной кинематической пары;

$\Pi$  – знак произведения.

Для станков с главным вращательным движением  $\eta_{\text{общ}} = 0,70 - 0,85$ .

Если и главное движение, и движение подачи осуществляются от одного электродвигателя, то его мощность определяют по формуле

$$N_{\text{эл.дв}} = \frac{1,15 \cdot N_{\text{рез}}}{\eta_{\text{общ}}}. \quad (108)$$

Подобрав по мощности асинхронный короткозамкнутый электродвигатель, наносим частоту вращения его точкой на вал I (см. рис. 5, б) и соединяем эту точку с точкой на валу II, получим луч  $i_0$ . Передаточное отношение ременной передачи находим как

$$i_0 = \frac{n_{\text{II}}}{n_{\text{эл.дв}}}. \quad (109)$$

#### *Определение чисел зубьев колес групповых передач*

Решение этого этапа упрощается, когда зубчатые колеса групповых передач имеют одинаковый модуль. В этом случае зубчатые колеса, кроме обеспечения требуемого передаточного отношения (см. рис. 1)

$$i = \frac{z_1}{z_4}, \quad (110)$$

должны обеспечить также постоянную сумму зубьев в пределах данной двухвальной передачи, т. е.

$$\sum z = z_1 + z_4 = z_2 + z_5 = z_3 + z_6 = \text{const}. \quad (111)$$

Решая систему уравнений (110) и (112), получим:

$$z_{\text{вщ}} = \frac{i \sum z}{i + 1}; \quad z_{\text{вм}} = \frac{\sum z}{i + 1}. \quad (112)$$

где  $z_{\text{вщ}}$  – число зубьев ведущей шестерни рассматриваемой кинематической пары;

$z_{\text{вм}}$  – число зубьев ведомого зубчатого колеса этой же пары.

Задаваясь суммой чисел зубьев  $\sum z$  и зная требуемые передаточные отношения  $i$ , можно найти числа зубьев  $z_{\text{вщ}}$  и  $z_{\text{вм}}$ . Однако во многих случаях трудно сразу получить удовлетворительные решения, поскольку при расчете  $z_{\text{вщ}}$  и  $z_{\text{вм}}$  получаются дробными числами. Для облегчения расчетов следует пользоваться данными табл. 1, где по горизонтали отложена  $\sum z$ , а по вертикали – передаточные отношения. Пустые клетки таблицы означают, что при данном  $\sum z$  передаточное отношение не выдерживается в требуемых пределах.

Рассмотрим пример определения чисел зубьев трех пар шестерен, которые должны обеспечить передаточные отношения  $i_1 = \varphi = 1,26$ ;  $i_2 = 1$ ;  $i_3 = 1/\varphi = 1/1,26$  и минимальное число зубьев, которое можно назначать для зубчатых колес,  $z = 20$ .

Если по табл. 2 взять, например,  $\sum z = 45$ , то при  $i_1 = 1,26$   $z_{\text{вщ}} : z_{\text{вм}} = (45 - 20) : 20 = 25 : 20$ , т. е.  $z_{\text{вщ}} = 25$ ,  $z_{\text{вм}} = 20$ ; для первого и третьего передаточных отношений можно брать  $\sum z = 45$ , тогда для  $i_3$  числа зубьев будут  $20 : 25$ , т. е. зубчатые колеса следует поменять местами.

Для  $i_2 = 1$  по колонке  $\sum z = 45$  в табл. 1 есть пустая клетка, что свидетельствует о невозможности обеспечения передаточного отношения  $i_2 = 1$  при  $\sum z = 45$ .

По этой причине мы должны выбрать новое  $\sum z$ , которое удовлетворило бы все заданные передаточные отношения. Таким суммарным числом зубьев будет  $\sum z = 50$ , тогда для  $i_1 = 1,26$   $z_{\text{вщ}} = 50 - 22 = 28$ ,  $z_{\text{вм}} = 22$ ; для  $i_2 = 1$   $z_{\text{вщ}} = z_{\text{вм}} = 25$  и для  $i_3 = 1/1,26$   $z_{\text{вщ}} = 22$ ,  $z_{\text{вм}} = 28$ .

Проверяем погрешности в передаточных отношениях:  $i_1 = 28/22 = 1,273$  разница в передаточном отношении  $i_1$  составляет  $1,273 - 1,26 = 0,013$  или

$$(0,013 \cdot 100 \%) / 1,26 = 0,95 \%$$

Для передаточного отношения  $i_2 = 1$  погрешность отсутствует, а для передаточного отношения  $i_3$  погрешность составит:

$$i_3 = 22/28 = 0,786 \text{ требуемое } i_3 = 1/1,26 = 0,794;$$

абсолютная погрешность составит:  $0,794 - 0,786 = 0,008$ . Относительная погрешность будет:  $(0,008 \cdot 100 \%) / 0,794 \approx 1\%$ , что допустимо. Следовательно, подбор чисел зубьев зубчатых колес для групповой передачи  $P_a$  (см. рис. 1) выполнен правильно.

Таблица 1

Данные для подбора чисел зубьев пар зубчатых колес коробок  
передач МРС

$\sum \frac{Z}{i}$	40	41	42	43	44	45	46	47	48	49	50	51	52	53	54	55	56	57	58	59
$\frac{1}{1,12}$	21							25		26		27		29		29		30		31
$\frac{1}{1,26}$		23		24		25					28		29		30		30			30
$\frac{1}{1,41}$		24					27		28			30		31		32				34
$\frac{1}{1,58}$		25			27					30			32		33				35	36
$\frac{1}{1,78}$			27					30			32			34			36			37
1,0	20		21		22		23		24		25		26		27		28		29	
1,12	19							22		23		24		25		26		27		28
1,26		18		19		20					22		23		24		26			28
1,41		17					19		20			21		22		23				24
1,58		16			17					19			20		21				22	23
1,78			15					17			18			19			20			21

$\sum \frac{Z}{i}$	60	61	62	63	64	65	66	67	68	69	70	71	72	73	74	75	76	77	78	79
$\frac{1}{1,12}$			33		34		35		36		37		38		39		40	40	41	42
$\frac{1}{1,26}$				35		36	37		38		39		40		41	42		43		44
$\frac{1}{1,41}$	35			37		38		39	40		41		42	43		44		45		46
$\frac{1}{1,58}$	37		32			40		41			43		44	45		46		47	48	

Продолжение табл. 1

$\sum_k^Z$	60	61	62	63	64	65	66	67	68	69	70	71	72	73	74	75	76	77	78	79
$\frac{1}{1,78}$		39																		
1,0	30		31		32		33		34		35		36		37		38		39	
1,12			29		30		31		32		33		34		35		36	36	37	37
1,26		27		28		29	29		30		31		32		33	33		34		35
1,41	25			26		27		28	28		29		30	30		31		32		33
1,58	23		24			25		26			27		28	28		29		30	30	
1,78		22			23			24		25	25		26			27				28

$\sum_k^Z$	80	81	82	83	84	85	86	87	88	89	90	91	92	93	94
$\frac{1}{1,12}$	42	43		44		45		46		47		48	49	49	50
$\frac{1}{1,26}$		45	46	46	47		48		49		50	51	51	52	
$\frac{1}{1,41}$	47		48		49	50		51		52	53	53	54		55
$\frac{1}{1,58}$	49		50	51		52	53		54		55	56		57	
$\frac{1}{1,78}$	51	52		53	54		55			57		58	59		60
1,0	40		41		42		43		44		45		46		47
1,12	38	38		39		40		41		42		43	43	44	44
1,26		36	36	37	37		38		39		40	40	41	41	
1,41	33		34		35	35		36		37	37	38	38		39
1,58	31		32	32		33	33		34		35	35		36	
1,78	29	29		30	30		31			32		33	33		34

Окончание табл..1

$\sum Z$ $\backslash$ $x$	95	96	97	98	99	100	101	102	103	104	105	106	107	108
$\frac{1}{1,12}$	50	51	51	52	52	53		54		55		56		57
$\frac{1}{1,26}$	53		54		55	56	56	56		58		59	60	60
$\frac{1}{1,41}$		56	57		58		59	60	60	61		62	63	63
$\frac{1}{1,58}$	58	59		60	61	61	62		63	64	64	65	66	66
$\frac{1}{1,78}$	61		62	63		64	65	65	66		67	68		69
1,0		48		49		50		51		52		53		54
1,12	45	45	46	46	47	47		48		49		50		51
1,26	42		43		44	44	45	46		46		47	47	48
1,41		40	40		41		42	42	43	43		44	44	45
1,58	37	37		38	38	39	39		40	40	41	41	42	42
1,78	34		35	35		36	36	37	37		38	38		39

После подбора чисел зубьев основной группы приступают к подбору чисел зубьев для первой переборной, второй переборной и т. д. переборной групповых передач. Если групповые передачи не имеют связанных зубчатых колес, то модуль зубчатых колес первой переборной группы может быть отличающимся от модуля зубчатых колес основной группы.

Подбор чисел зубьев основной, первой, второй и т. д. переборной групп аналогичен описанному выше подбору.

#### *Определение модуля зубчатых колес*

На основе известного из расчета режимов резания момента, действующего на шпиндель, а также передаточных отношений зубчатых пар определяют крутящие моменты, действующие на каждую зубчатую пару, т. е. на каждый вал. От найденных крутящих моментов переходят к усилиям, действующим в зацеплении, на основе методики курса “Детали машин” находят наиболее нагруженную зубчатую пару, для которой определяют модуль, исходя из прочности зуба на изгиб  $m_{изг}$ , и из усталости поверхностных слоев  $m_{пов}$  по формулам, мм,



$$m_{\text{изг}} = 10^3 \sqrt[3]{\frac{6464 K_2 N}{z \psi y R_b n}} ;$$

$$m_{\text{пов}} = 3 \sqrt[3]{\frac{i+1}{i+\psi} \left( \frac{20572 \cdot 10^2}{z \cdot \sigma_{\text{доп}}} \right)^2 \frac{K_1 \cdot N}{n}} ,$$

где  $\sigma_{\text{доп}}$  и  $R_b$  – допустимые напряжения для контактной нагрузки и на изгиб, МПа;  $N=N_{\text{эл.дв}}$ ;  $\eta$  – номинальная передаваемая мощность ( $N_{\text{эл.дв}}$  – мощность электродвигателя, кВт;  $\eta$  – КПД передачи от электродвигателя до рассчитываемой шестерни);  $n$  – минимальная частота вращения шестерни (меньшего колеса зубчатой пары), на которую передается полная мощность, об/мин;  $y$  – коэффициент формы зуба; для  $z = 18 \dots 50$ ,  $y = 0,1 \dots 0,13$ ;  $z$  – число зубьев шестерни;  $i$  – передаточное отношение пары ( $i/1$ );  $K_1, K_2$  – коэффициенты, учитывающие изменение нагрузки на зуб шестерни по сравнению с ее номинальным значением;  $\psi$  – коэффициент ширины, принимается равным 6 – 10.

Из полученных модулей  $m_{\text{изг}}$  и  $m_{\text{пов}}$  выбирают наибольший и округляют его до ближайшего большего стандартного значения:  $m = 1,0; 1,5; 2,0; 2,5; 3,0; 4,0; 5,0; 6,0; 8,0; 10,0; 13,0; 16,0$  мм.

Найденный стандартный модуль принимается одинаковым для всех зубчатых пар данной групповой передачи. Реальное передаточное отношение через числа зубьев колес с использованием нормали станкостроения Н21-5 приведена в табл. 2.

Таблица 2

Значение передаточных отношений в зависимости от чисел зубьев колес

$Z$	Число зубьев	$i$	$\sum Z$
$Z_1 : Z_2$	22:84	0,26	106
$Z_3 : Z_6$	36:46	0,782	82
$Z_4 : Z_7$	41:41	1	82
$Z_5 : Z_8$	32:50	0,64	82
$Z_9 : Z_{12}$	30:60	0,5	90
$Z_{10} : Z_{13}$	45:45	1	90
$Z_{11} : Z_{14}$	18:72	0,25	90
$Z_{15} : Z_{16}$	56:56	1	112
$Z_{17} : Z_{18}$	60:60	1	120

Числа зубьев для пар колес  $i_8 = 1, i_9 = 1$  выбираем позже исходя из габаритных размеров станка и условий прочности.

### 3. ГЕОМЕТРИЧЕСКИЙ И СИЛОВОЙ РАСЧЕТ ПРИВОДА

Так как для проектных расчетов нас интересует наиболее нагруженный режим, то рассчитываем силовые и кинематические параметры для наименьших угловых скоростей валов. Порядок и результаты расчета представлены в табл. 3.

Таблица 3

Данные расчета

Вал	Мощность $N$ , кВт	Минимальная частота вращения $n$ , мин <sup>-1</sup>	Минимальная угловая скорость $\omega$ , рад/с	Максимальный вращающий момент $T$ , Н·м
I	$N_1 = N_{дв} \cdot \eta_M \cdot \eta_{ПК} = 10,67$	$n_1 = n_{дв} = 730$	$\omega_1 = \frac{\pi n_1}{30} = 76,4$	$T_1 = \frac{N_1}{\omega_1} = 139,7$
II	$N_2 = N_1 \eta_{зп} \eta_{ПК} = 10,24$	$n_2 = \frac{n_1}{i_0} = 190$	$\omega_2 = \frac{\pi n_2}{30} = 19,8$	$T_2 = \frac{N_2}{\omega_2} = 517,2$
III	$N_3 = N_2 \eta_{зп} \eta_{ПК} = 9,84$	$n_3 = \frac{n_2}{i_3} = 120$	$\omega_3 = \frac{\pi n_3}{30} = 12,56$	$T_3 = \frac{N_3}{\omega_3} = 783,4$
IV	$N_4 = N_3 \eta_{зп} \eta_{ПК} = 9,45$	$n_4 = \frac{n_3}{i_4} = 30$	$\omega_4 = \frac{\pi n_4}{30} = 3,14$	$T_4 = \frac{N_4}{\omega_4} = 3009,6$
V	$N_5 = N_4 \eta_{зп} \eta_{ПК} = 9,07$	$n_5 = n_4 = 30$	$\omega_5 = \omega_4 = 3,14$	$T_5 = \frac{N_5}{\omega_5} = 2888,5$
VI	$N_6 = N_5 \eta_{зп} \eta_{ПК} = 8,71$	$n_6 = n_5 = 30$	$\omega_6 = \omega_5 = 3,14$	$T_6 = \frac{N_6}{\omega_6} = 2773,8$

#### 3.1. Геометрический расчет привода

*Расчет геометрических параметров зубчатых колес*

Для первой ступени выбираем модуль  $m = 3$ .

Шестерня  $z = 22$ .

Делительный диаметр  $d = mz = 3 \cdot 22 = 66$  мм.

Диаметр вершин зубьев  $d_a = d + 2m = 66 + 2 \cdot 3 = 72$  мм.

Диаметр впадин зубьев  $d_f = d - 2,4m = 66 - 2,4 \cdot 3 = 58,8$  мм.

Шестерня  $z = 84$ .

Делительный диаметр  $d = mz = 3 \cdot 84 = 252$  мм.

Диаметр вершин зубьев  $d_a = d + 2m = 252 + 2 \cdot 3 = 258$  мм.

Диаметр впадин зубьев  $d_f = d - 2,4m = 252 - 2,4 \cdot 3 = 244,8$  мм.

Для второй ступени выбираем модуль  $m = 4$ .

Шестерня  $z = 36$

Делительный диаметр  $d = mz = 4 \cdot 36 = 144$  мм.

Диаметр вершин зубьев  $d_a = d + 2m = 144 + 2 \cdot 4 = 152$  мм.

Диаметр впадин зубьев  $d_f = d - 2,4m = 144 - 2,4 \cdot 4 = 134,4$  мм.

Шестерня  $z = 46$

Делительный диаметр  $d = mz = 4 \cdot 46 = 184$  мм.

Диаметр вершин зубьев  $d_a = d + 2m = 184 + 2 \cdot 4 = 192$  мм.

Диаметр впадин зубьев  $d_f = d - 2,4m = 184 - 2,4 \cdot 4 = 174,4$  мм.

Шестерня  $z = 41$

Делительный диаметр  $d = mz = 4 \cdot 41 = 164$  мм.

Диаметр вершин зубьев  $d_a = d + 2m = 164 + 2 \cdot 4 = 172$  мм.

Диаметр впадин зубьев  $d_f = d - 2,4m = 164 - 2,4 \cdot 4 = 154,4$  мм.

Шестерня  $z = 32$

Делительный диаметр  $d = mz = 4 \cdot 32 = 128$  мм.

Диаметр вершин зубьев  $d_a = d + 2m = 128 + 2 \cdot 4 = 136$  мм.

Диаметр впадин зубьев  $d_f = d - 2,4m = 128 - 2,4 \cdot 4 = 118,4$  мм.

Шестерня  $z = 50$

Делительный диаметр  $d = mz = 4 \cdot 50 = 200$  мм.

Диаметр вершин зубьев  $d_a = d + 2m = 200 + 2 \cdot 4 = 208$  мм.

Диаметр впадин зубьев  $d_f = d - 2,4m = 200 - 2,4 \cdot 4 = 190,4$  мм.

Длина зуба  $b = 0,2a = 0,2 \cdot 164 = 32$  мм  $a = \frac{z_1 + z_2}{2} m = 164$  мм.

Для третьей ступени выбираем модуль  $m = 4,5$ .

Шестерня  $z = 45$

Делительный диаметр  $d = mz = 4,5 \cdot 45 = 202,5$  мм.

Диаметр вершин зубьев  $d_a = d + 2m = 202,5 + 2 \cdot 4,5 = 211,5$  мм.

Диаметр впадин зубьев  $d_f = d - 2,4m = 202,5 - 2,4 \cdot 4,5 =$   
 $= 191,7$  мм.

Шестерня  $z = 30$

Делительный диаметр  $d = mz = 4,5 \cdot 30 = 135$  мм.

Диаметр вершин зубьев  $d_a = d + 2m = 135 + 2 \cdot 4,5 = 144$  мм.

Диаметр впадин зубьев  $d_f = d - 2,4m = 135 - 2,4 \cdot 4,5 = 124,2$  мм.

Шестерня  $z = 60$

Делительный диаметр  $d = mz = 4,5 \cdot 60 = 270$  мм.

Диаметр вершин зубьев  $d_a = d + 2m = 270 + 2 \cdot 4,5 = 279$  мм.

Диаметр впадин зубьев  $d_f = d - 2,4m = 270 - 2,4 \cdot 4,5 =$   
 $= 259,2$  мм.

Шестерня  $z = 18$

Делительный диаметр  $d = mz = 4,5 \cdot 18 = 81$  мм.

Диаметр вершин зубьев  $d_a = d + 2m = 81 + 2 \cdot 4,5 = 90$  мм.

Диаметр впадин зубьев  $d_f = d - 2,4m = 81 - 2,4 \cdot 4,5 = 70,2$  мм.

Шестерня  $z = 72$

Делительный диаметр  $d = mz = 4,5 \cdot 72 = 324$  мм.

Диаметр вершин зубьев  $d_a = d + 2m = 324 + 2 \cdot 4,5 = 333$  мм.

Диаметр впадин зубьев  $d_f = d - 2,4m = 324 - 2,4 \cdot 4,5 = 313,2$  мм.

Длина зуба  $b = 0,2a = 0,2 \cdot 202,5 = 40$  мм  $a = \frac{z_1 + z_2}{2} m = 202,5$  мм.

Для конической пары шестерен выбираем модуль  $m = 4,5$ .

Угол делительного конуса для обеих шестерен  $\delta_{1,2} = 45^\circ$ .

Длина образующей делительного конуса  $L = 0,5m\sqrt{z_1^2 + z_2^2} =$   
 $= 0,5 \cdot 4,5\sqrt{56^2 + 56^2} = 178,19$  мм.

Длина зуба  $b = 0,285 \cdot L = 0,285 \cdot 178,19 = 50$  мм.

Диаметр делительной окружности  $d_c = mz = 4,5 \cdot 56 = 252$  мм.

Диаметр окружности выступов  $d_{ac} = d_c + 2m \cos \delta = 258,36$  мм.

Диаметр окружности впадин  $d_{fe} = d_e - 1,64 \cdot 1,2m \cos 45^\circ = 244,36$  мм.

Для колес  $z = 60$  выбираем модуль  $m = 4$ .

Диаметр делительный  $d = mz = 4,5 \cdot 60 = 240$  мм.

Диаметр вершин зубьев  $d_a = d + 2m = 248$  мм.

Диаметр впадин зубьев  $d_f = d - 2,4m = 230,4$  мм.

Длина зуба  $b = 0,2 \cdot a = 46$  мм  $a = \frac{z_1 + z_2}{2} m = 240$  мм.

### Расчет диаметров валов

Диаметр валов рассчитываются приближенно по формуле, мм,

$$d = \sqrt[3]{\frac{M \cdot 10^3}{0,2[\tau]_k}},$$

где  $M = T$  – крутящий момент, равный вращающему моменту на валу,  $[\tau]_k$  – допускаемое напряжение на кручение.

$$\text{I вал: } d = \sqrt[3]{\frac{139,7 \cdot 10^3}{0,2 \cdot 10}} = 45. \quad \text{IV вал: } d = \sqrt[3]{\frac{3009,6 \cdot 10^3}{0,2 \cdot 20}} = 80.$$

$$\text{II вал: } d = \sqrt[3]{\frac{517,2 \cdot 10^3}{0,2 \cdot 15}} = 55. \quad \text{V вал: } d = \sqrt[3]{\frac{2888,5 \cdot 10^3}{0,2 \cdot 20}} = 75.$$

$$\text{III вал: } d = \sqrt[3]{\frac{783,4 \cdot 10^3}{0,2 \cdot 15}} = 60.$$

### 3.2. Расчет контактных напряжений и напряжений изгиба зубьев зубчатых колес привода

Определим контактные напряжения в зацеплении  $\delta_H$ , Н/мм<sup>2</sup> по формулам

для цилиндрических колес  $\delta_H = K \sqrt{\frac{F_t(i+1)}{d_2 b_2} K_{H\alpha} K_{H\beta} K_{H\gamma}}$ ;

для конических колес  $\delta_H = 470 \sqrt{\frac{F_t \sqrt{i+1}}{\vartheta_H d_c b} K_{H\alpha} K_{H\beta} K_{H\gamma}}$ ,

где  $K$  – вспомогательный коэффициент (для прямозубых колес  $K = 436$ );  $F_t = 2T_2 \cdot 10^3 / d_2$  – окружная сила в зацеплении;  $K_{H\alpha}$  – коэффициент, учитывающий распределение нагрузки между зубьями (для прямозубых колес  $K_{H\alpha} = 1$ );  $\vartheta_H$  – коэффициент вида конических колес (для прямозубых колес  $\vartheta_H = 1$ ).

Определим напряжения изгиба зубьев шестерни и колеса

для цилиндрических колес  $\sigma_{F2} = Y_{F2} Y_{\beta} \frac{F_t}{b_2 m} K_{F\alpha} K_{F\beta} K_{F\gamma}$ ;  $\sigma_{F1} = \sigma_{F2} Y_{F1} / Y_{F2}$ ,

для конических колес  $\sigma_{F2} = Y_{F2} Y_{\beta} \frac{F_t}{\vartheta_F b m} K_{F\alpha} K_{F\beta} K_{F\gamma}$ ;  $\sigma_{F1} = \sigma_{F2} Y_{F1} / Y_{F2}$

где  $K_{F\alpha}$  – аналогичен  $K_{H\alpha}$ ;  $K_{F\beta}$  – аналогичен  $K_{H\beta}$ ;  $K_{F\gamma}$  – аналогичен  $K_{H\gamma}$   
 $Y_{F1}$  и  $Y_{F2}$  – коэффициент формы зуба шестерни и колеса;  $Y_{\beta} = 1$ .

После определения контактных напряжений и напряжений изгиба подбираем материал и термообработку, обеспечивающие прочность на изгиб и износостойкость.

Для пары зубчатых колес 22:84

$$\sigma_H = 438 \sqrt{\frac{4140,76(3,84+1)}{252 \cdot 32}} \cdot 1 \cdot 1 \cdot 1,09 = 714,48 \text{ Н/мм}^2;$$

$$F_t = \frac{2 \cdot 517,2 \cdot 10^3}{252} = 4104,76 \text{ Н}; v = 2,49 \text{ м/с}$$

$$\sigma_{F2} = 3,61 \cdot 1 \cdot \frac{4104,76}{32 \cdot 3} \cdot 1 \cdot 1 \cdot 1,07 = 165,16 \text{ Н/мм}^2$$

$$\sigma_{F1} = 165,16 \frac{3,48}{3,61} = 182,1 \text{ Н/мм}^2$$

Материал: для обоих колес сталь 40X. Термообработка: закалка по сечению HRC<sub>3</sub>, 45 – 50.

41:41

$$F_t = \frac{2 \cdot 497 \cdot 10^3}{164} = 6060,97 \text{ Н}; v = 1,62 \text{ м/с};$$

$$\sigma_H = 438 \sqrt{\frac{6060,97(1+1)}{164 \cdot 32}} \cdot 1 \cdot 1 \cdot 1,05 = 679 \text{ Н/мм}^2;$$

$$\sigma_{F2} = 3,69 \cdot 1 \cdot \frac{5060,97}{32 \cdot 4} \cdot 1 \cdot 1 \cdot 1,1 = 192,19 \text{ Н/мм}^2;$$

$$\sigma_{F1} = 192,19 \frac{3,69}{3,69} = 192,19 \text{ Н/мм}^2.$$

Материал: для обоих колес сталь 40X. Термообработка: закалка по сечению HRC<sub>3</sub>, 45 – 50.

36:46

$$F_t = \frac{2 \cdot 623 \cdot 10^3}{184} = 6771,75 \text{ Н}; v = 1,45 \text{ м/с};$$

$$\sigma_H = 438 \sqrt{\frac{6771,75(1,26+1)}{184 \cdot 32}} 1 \cdot 1 \cdot 1,04 = 716,84 \text{ Н/мм}^2;$$

$$\sigma_{F2} = 3,66 \cdot 1 \frac{6771,75}{32 \cdot 4} 1 \cdot 1 \cdot 1,09 = 211 \text{ Н/мм}^2;$$

$$\sigma_{F1} = 211 \frac{3,74}{3,16} = 215,64 \text{ Н/мм}^2.$$

Материал: для обоих колес сталь 40Х. Термообработка: закалка по сечению HRC, 45 – 50

32:50

$$F_t = \frac{2 \cdot 783 \cdot 10^3}{200} = 7830 \text{ Н}; v = 1,25 \text{ м/с};$$

$$\sigma_H = 438 \sqrt{\frac{7830(1,58+1)}{200 \cdot 32}} 1 \cdot 1 \cdot 1,04 = 789,95 \text{ Н/мм}^2;$$

$$\sigma_{F2} = 3,65 \cdot 1 \frac{7830}{32 \cdot 4} 1 \cdot 1 \cdot 1,08 = 241 \text{ Н/мм}^2;$$

$$\sigma_{F1} = 241 \frac{3,78}{3,65} = 249,6 \text{ Н/мм}^2.$$

Материал: для обоих колес сталь 40Х. Термообработка: закалка по сечению HRC, 45 – 50.

18:72

$$F_t = \frac{2 \cdot 3009,6 \cdot 10^3}{324} = 18577,7 \text{ Н}; v = 0,8 \text{ м/с};$$

$$\sigma_H = 438 \sqrt{\frac{18577,7(4+1)}{324 \cdot 40}} 1 \cdot 1 \cdot 1,01 = 1173 \text{ Н/мм}^2;$$

$$\sigma_{F2} = 3,61 \cdot 1 \frac{18577,7}{40 \cdot 4} 1 \cdot 1 \cdot 1,01 = 344,49 \text{ Н/мм}^2;$$

$$\sigma_{F1} = 344 \frac{4,1}{3,61} = 391,25 \text{ Н/мм}^2.$$

Материал: для обоих колес сталь 18ХГТ. Термообработка: закалка по сечению HRC, 57 – 62; сердцевина HRC 30

45:45

$$F_t = \frac{2 \cdot 3009,6 \cdot 10^3}{324} = 18577,7 \text{ Н}; v = 0,8 \text{ м/с};$$

$$\sigma_H = 438 \sqrt{\frac{18577,7(4+1)}{324 \cdot 40}} \cdot 1 \cdot 1 \cdot 1,01 = 1173 \text{ Н/мм}^2;$$

$$\sigma_{F2} = 3,61 \cdot 1 \frac{18577,7}{40 \cdot 4} \cdot 1 \cdot 1 \cdot 1,01 = 344,49 \text{ Н/мм}^2;$$

$$\sigma_{F1} = 344 \frac{4,1}{3,61} = 391,25 \text{ Н/мм}^2.$$

Материал: для обоих колес сталь 18ХГТ. Термообработка: закалка по сечению HRC<sub>3</sub>, 57 – 62; сердцевина HRC 30).

30:60

$$F_t = \frac{2 \cdot 2392 \cdot 10^3}{270} = 17718,5 \text{ Н}; v = 1,35 \text{ м/с};$$

$$\sigma_H = 438 \sqrt{\frac{17718,5(2+1)}{270 \cdot 40}} \cdot 1 \cdot 1 \cdot 1,04 = 1173 \text{ Н/мм}^2;$$

$$\sigma_{F2} = 3,62 \cdot 1 \frac{17718,5}{40 \cdot 4,5} \cdot 1 \cdot 1 \cdot 1,01 = 359,9 \text{ Н/мм}^2;$$

$$\sigma_{F1} = 359,9 \frac{3,8}{3,62} = 377,79 \text{ Н/мм}^2.$$

Материал: для обоих колес сталь 40Х. Термообработка: закалка по сечению HRC<sub>3</sub>, 45 – 50.

56:56

$$F_t = \frac{2 \cdot 2888,5 \cdot 10^3}{215,96} = 26750,3 \text{ Н};$$

$$\sigma_H = 470 \sqrt{\frac{26750,3 \sqrt{1^2 + 1}}{252 \cdot 50}} \cdot 1 \cdot 1 \cdot 1,07 = 842 \text{ Н/мм}^2;$$

$$\sigma_{F2} = 3,63 \cdot 1 \frac{26750,3}{50 \cdot 4,5} \cdot 1 \cdot 1 \cdot 1,02 = 395,09 \text{ Н/мм}^2;$$

$$\sigma_{F1} = 395,09 \text{ Н/мм}^2.$$

Материал: для обоих колес сталь 18ХГТ. Термообработка: закалка по сечению HRC<sub>3</sub>, 57 – 62; сердцевина HRC 30.



### 3.3. Силовой расчет валов коробки скоростей

Вал I (рис. 6)

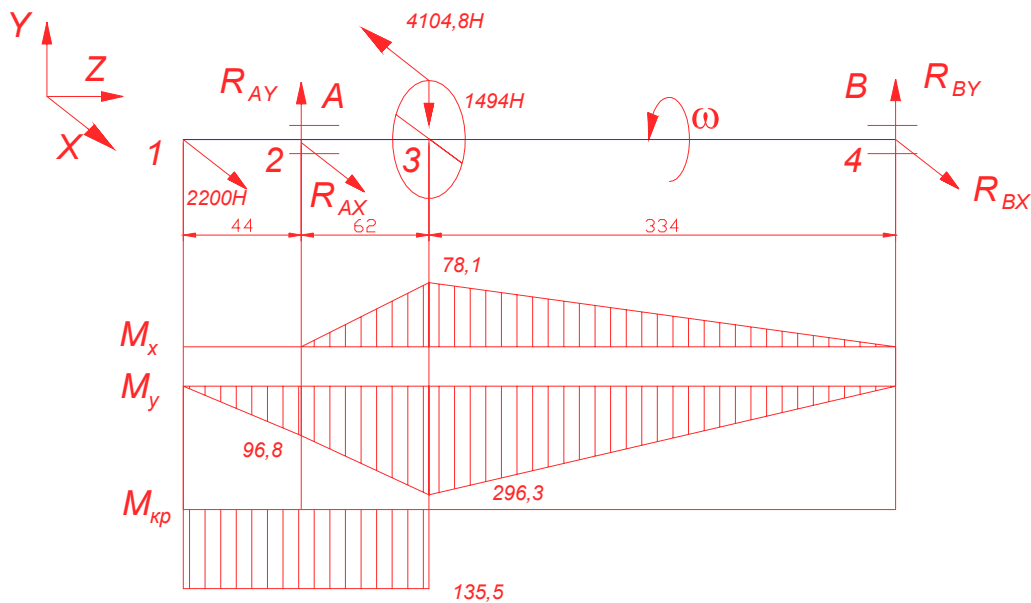


Рис. 6. Эпюры моментов, действующих на вал 1

1. Вертикальная плоскость:

а) определим реакции в опорах

$$\sum M_2 = 0; 1494 \cdot 0,062 - R_{BY} \cdot 0,396 = 0;$$

$$R_{BY} = 233,9 \text{ Н};$$

$$\sum M_4 = 0; R_{AY} \cdot 0,396 - 1494 \cdot 0,334 = 0;$$

$$R_{AY} = 1260,1 \text{ Н}.$$

б) строим эпюру изгибающих моментов относительно оси X:

$$M_{x1} = 0; M_{x2} = 0; M_{x3} = 1260,1 \cdot 0,062 = 78,1 \text{ Н} \cdot \text{м}; M_{x4} = 0.$$

2. Горизонтальная плоскость:

а) определим реакции в опорах

$$\sum M_2 = 0; -2200 \cdot 0,044 - 4104,8 \cdot 0,062 + R_{BX} \cdot 0,396 = 0.$$

$$R_{BX} = 887,1 \text{ Н}.$$

$$\sum M_4 = 0; -2200 \cdot 0,4496 - R_{AX} \cdot 0,396 + 4104,8 \cdot 0,334 = 0.$$

$$R_{AX} = 1017,7 \text{ Н}.$$

б) строим эпюру изгибающих моментов относительно оси X:

$$M_{y1} = 0; M_{y2} = -2200 \cdot 0,044 = 96,8 \text{ Н} \cdot \text{м}; M_{y3} = -2200 \cdot 0,106 - 1017,7 \cdot 0,062 = 296,3 \text{ Н} \cdot \text{м}; M_{y4} = 0.$$

3. Строим эпюру крутящих моментов;

$$M_k = M_z = -135,5 \text{ Н} \cdot \text{м}.$$

4. Определяем суммарные радиальные реакции;

$$R_A = \sqrt{1017,7^2 + 1260,1^2} = 1619,7 \text{ Н};$$

$$R_B = \sqrt{887,1^2 + 233,4^2} = 917,4 \text{ Н}.$$

5. Определяем суммарный изгибающий момент в опасном сечении:

$$M_3 = \sqrt{78,1^2 + 296,3^2} = 306,4 \text{ Н} \cdot \text{м}.$$

Вал II (рис. 7).

1. Вертикальная плоскость:

а) определим реакции в опорах

$$\sum M_1 = 0; -1494 \cdot 0,058 + 2851,3 \cdot 0,322 - R_{BY} \cdot 0,392 = 0.$$

$$R_{BY} = 2121,1 \text{ Н}.$$

$$\sum M_4 = 0; -R_{AY} \cdot 0,392 + 1494 \cdot 0,334 - 2851,3 \cdot 0,070 = 0.$$

$$R_{AY} = 763,7 \text{ Н}.$$

б) строим эпюру изгибающих моментов относительно оси X:

$$M_{X1} = 0; M_{X2} = -763,7 \cdot 0,058 = -44,3; M_{X3} = -763,7 \cdot 0,322 + 1494 \cdot 0,264 = 148,5 \text{ Н} \cdot \text{м}; M_{X4} = 0.$$

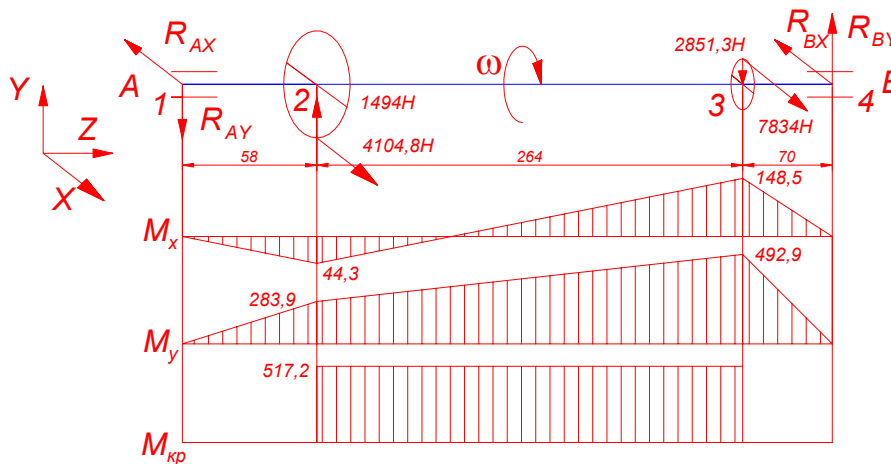


Рис. 7. Эпюры моментов, действующих на вал II

2. Горизонтальная плоскость:

а) определим реакции в опорах

$$\sum M_1 = 0; 4104,8 \cdot 0,058 + 7834 \cdot 0,322 + R_{BX} \cdot 0,392 = 0.$$

$$R_{BX} = 7042,4 \text{ Н}.$$

$$\sum M_2 = 0; R_{AX} \cdot 0,392 - 4104,8 \cdot 0,334 - 7234 \cdot 0,070 = 0.$$

$$R_{AX} = 4296,4 \text{ Н}.$$

б) строим эпюру изгибающих моментов относительно оси Y:

$$M_{Y1} = 0; M_{Y2} = 4896,4 \cdot 0,058 = 283,9 \text{ Н} \cdot \text{м}; M_{Y3} = 4896,4 \cdot 0,322 - 4104,8 \cdot 0,264 = 492,9 \text{ Н} \cdot \text{м}; M_{Y4} = 0.$$

3. Строим эпюру крутящих моментов:

$$M_{кр} = M_z = 517,2 \text{ Н} \cdot \text{м}.$$

4. Определяем суммарные радиальные реакции:

$$R_A = \sqrt{4896,4^2 + 763,7^2} = 4955,6 \text{ Н}.$$

$$R_B = \sqrt{7042,4^2 + 2121,1^2} = 7354,9 \text{ Н}.$$

5. Определяем суммарный изгибающий момент в опасном сечении:

$$M_3 = \sqrt{148,5^2 + 492,9^2} = 514,8 \text{ Н} \cdot \text{м}.$$

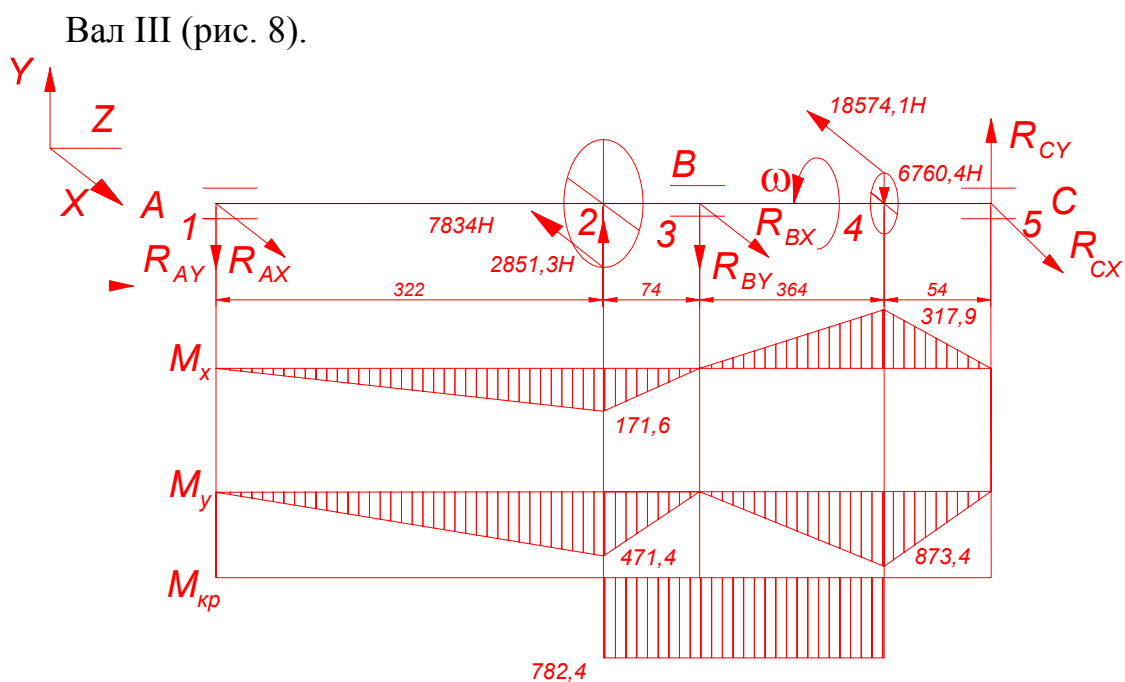


Рис. 8. Эпюры моментов, действующих на вал III

1. Вертикальная плоскость

– слева:

а) определим реакции в опорах:

$$\sum M_1 = 0; -2851,3 \cdot 0,322 + R_{BX} \cdot 0,396 = 0.$$

$$R_{BY} = 2318,5 \text{ Н}.$$

$$\sum Y = 0; -R_{AY} + 2851,3 - 2318,5 = 0.$$

$$R_{AY} = 532,8 \text{ Н}.$$

б) строим эпюру изгибающих моментов относительно оси X:

$$M_{X1} = 0; M_{X2} = -532,8 \cdot 0,322 = -171,6; M_{X3} = 0.$$

– справа:

а) определим реакции в опорах:

$$\sum M_3 = 0; 6760,4 \cdot 0,364 - R_{CY} \cdot 0,418 = 0.$$

$$R_{CY} = 5887 \text{ Н.}$$

$$\sum Y = 0; R_{BY} - 6760,42 + 5887 = 0.$$

$$R_{BY} = 873,4 \text{ Н.}$$

б) строим эпюру изгибающих моментов относительно оси X:

$$M_{X3} = 0; M_{X4} = 873,4 \cdot 0,364 = 317,9; M_{X5} = 0.$$

2. Горизонтальная плоскость:

– слева:

а) определим реакции в опорах:

$$\sum M_1 = 0; -7834 \cdot 0,322 + R_{BX} \cdot 0,396 = 0.$$

$$R_{BX} = 6370,1 \text{ Н.}$$

$$\sum X = 0; R_{AX} - 7834 + 6370,1 = 0.$$

$$R_{AX} = 1463,9 \text{ Н.}$$

б) строим эпюру изгибающих моментов относительно оси Y:

$$M_{Y1} = 0; M_{Y2} = -1463,90,322 = -471,4 \text{ Н} \cdot \text{м}; M_{Y3} = 0.$$

– справа:

а) определим реакции в опорах:

$$\sum M_3 = 0; -18574,1 \cdot 0,364 + R_{CX} \cdot 0,418 = 0.$$

$$R_{CX} = 16174,6 \text{ Н.}$$

$$\sum X = 0; R_{BX} - 18574,1 + 16174,6 = 0.$$

$$R_{BX} = 2399,5 \text{ Н.}$$

б) строим эпюру изгибающих моментов относительно оси Y:

$$M_{Y3} = 0; M_{Y4} = -2399,5 \cdot 0,364 = -873,4; M_{Y5} = 0.$$

3. Строим эпюру крутящих моментов:

$$M_{кр} = M_z = -783,4 \text{ Н} \cdot \text{м}.$$

4. Определяем суммарные радиальные реакции:

$$R_A = \sqrt{1463,9^2 + 532,8^2} = 1557,9 \text{ Н.}$$

$$R_B = \sqrt{16174,6^2 + 5887^2} = 17212,6 \text{ Н.}$$

5. Определяем суммарный изгибающий момент в опасном сечении:

$$M_4 = \sqrt{317,9^2 + 873,4^2} = 929,5 \text{ Н} \cdot \text{м}.$$

Вал IV (рис. 9)

1. Вертикальная плоскость:

а) определим реакции в опорах:

$$\sum M_1 = 0; -6760,4 \cdot 0,356 - R_{BY} \cdot 0,418 - 6669,3 \cdot 0,108 + 6669,3 \cdot 0,478 = 0.$$

$$R_{BY} = 145,8 \text{ Н.}$$

$$\sum M_3 = 0; -R_{AY} \cdot 0,418 + 6760,4 \cdot 0,062 - 6669,3 \cdot 0,108 + 6669,3 = 0.$$

$$R_{AY} = 914,1 \text{ Н.}$$

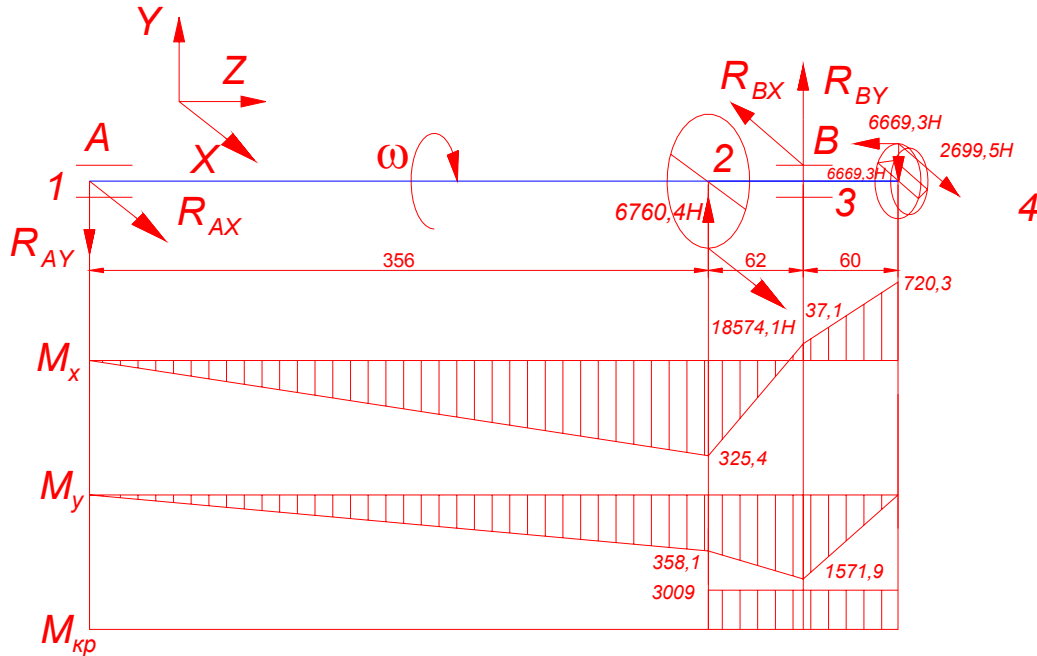


Рис. 9. Эпюры моментов, действующих на вал IV

б) строим эпюру изгибающих моментов относительно оси X:

$$M_{x1} = 0; M_{x2} = -914,1 \cdot 0,356 = -325,4; M_{x3} = -914,1 \cdot 0,418 + 6760,4 = 37,1 \text{ Н} \cdot \text{м}; M_{x4} = 6669,3 \cdot 0,108 = 720,3.$$

6. Горизонтальная плоскость:

а) определим реакции в опорах:

$$\sum M_1 = 0; 18574,1 \cdot 0,356 - R_{BX} \cdot 0,418 + 26199,5 \cdot 0,478 = 0.$$

$$R_{BX} = 45779,2 \text{ Н.}$$

$$\sum M_3 = 0; -R_{AX} \cdot 0,418 - 18574,1 \cdot 0,062 + 26199,5 \cdot 0,060 = 0.$$

$$R_{AX} = 1005,7 \text{ Н.}$$

б) строим эпюру изгибающих моментов относительно оси Y:

$$M_{y1} = 0; M_{y2} = -1005,7 \cdot 0,356 = -358,1; M_{y3} = -26199,5 \cdot 0,06 = -1571,9 \text{ Н} \cdot \text{м}; M_{y4} = 0.$$

7. Строим эпюру крутящих моментов:

$$M_{кр} = M_z = 3009 \text{ Н} \cdot \text{м}.$$

8. Определяем суммарные радиальные реакции:

$$R_A = \sqrt{1005,7^2 + 914,1^2} = 1359 \text{ Н.}$$

$$R_B = \sqrt{45779,2^2 + 145,8^2} = 45779,4 \text{ Н.}$$

9. Определяем суммарный изгибающий момент в опасном сечении:

$$M_3 = \sqrt{37,1^2 + 1571,9^2} = 1572,3 \text{ Н} \cdot \text{м}.$$

### 3.4. Проверочный расчет подшипников

Пригодность подшипников определяется сопоставлением расчетной динамической грузоподъемности  $C_{rp} = \text{базовой } C_r$ .

Расчетная динамическая грузоподъемность  $C_{rp}$  определяется по формуле

$$C_{rp} = R_E m \sqrt[3]{573 \omega \frac{Lh}{10^6}},$$

где  $m = 3$  для шариковых подшипников;  $L_h = 10000$  часов для зубчатых передач;  $R_E = (XV R_r + YR_a) K_\delta K_T$  при  $\frac{R_a}{VR_r} > c$ ;  $R_E = VR_r K_\delta K_T$  при  $\frac{R_a}{VR_r} \leq c$ ;

$R_a$  – осевая нагрузка подшипника;  $R_r = R$  – суммарная реакция подшипника;  $V$  – коэффициент вращения ( $V = 1$ );  $X$  – коэффициент радиальной нагрузки;  $K_\delta$  – коэффициент безопасности;  $K_T$  – температурный коэффициент ( $K_T = 1$ ).

Вал I

Подшипник 314

$$R_E = 1 \cdot 1619,7 \cdot 1,1 \cdot 1 = 1781,7 \text{ Н.}$$

$$C_{rp} = 1781,73 \sqrt[3]{573 \cdot 76,4 \frac{10000}{10^6}} = 1352,8 \text{ Н} < C_r \text{ (годен).}$$

Подшипник 407

$$R_E = 1 \cdot 917,4 \cdot 1,1 \cdot 1 = 1009,1 \text{ Н.}$$

$$C_{rp} = 1009,1,73 \sqrt[3]{573 \cdot 76,4 \frac{10000}{10^6}} = 7662,1 \text{ Н} < C_r \text{ (годен).}$$

Вал II

Подшипник 409

$$R_E = 1 \cdot 4955,6 \cdot 1,1 \cdot 1 = 5451,2 \text{ Н.}$$

$$C_{rp} = 5451,23 \sqrt[3]{573 \cdot 76,4 \frac{10000}{10^6}} = 26389,5 \text{ Н} < C_r \text{ (годен).}$$

Подшипник 309

$$R_E = 1 \cdot 7354,5 \cdot 1,1 \cdot 1 = 8090,4 \text{ Н.}$$

$$C_{rp} = 8090,43 \sqrt[3]{573 \cdot 76,4 \frac{10000}{10^6}} = 39166,1 \text{ Н} < C_r \text{ (годен).}$$

Вал III

Подшипник 410

$$R_E = 1 \cdot 17212,6 \cdot 1,1 \cdot 1 = 18933,8 \text{ Н.}$$

$$C_{rp} = 18933,83 \sqrt[3]{573 \cdot 76,4 \frac{10000}{10^6}} = 78756 \text{ Н} < C_r \text{ (годен).}$$

Вал IV

Подшипник 414

$$R_E = 1 \cdot 45779,4 \cdot 1,1 \cdot 1 = 50357,3 \text{ Н.}$$

$$C_{rp} = 50357,33 \sqrt[3]{57376,4 \frac{10000}{10^6}} = 131954 \text{ Н} < C_r \text{ (годен).}$$

#### 4. ОПИСАНИЕ УЗЛА СТАНКА

##### *Поворотная головка*

Поворотная головка центрируется в кольцевой виточке горловины станины и крепится к ней четырьмя болтами, входящими в Т-образный паз фланца станины.

Шпиндель смонтирован на шариковых и роликовых подшипниках с внутренним натягом в гильзе, которая может двигаться в вертикальной плоскости. Шпиндель получает вращение через пару конических и пару цилиндрических колес, смонтированных в головке, причем последнее колесо сидит на втулке. Так как втулка вращается на независимых подшипниках, то усилия в зацеплении не передаются шпинделю, который связан со втулкой скользящими шпонками. Смазка подшипников осуществляется разбрызгиванием от централизованной системы смазки.

Перемещение гильзы осуществляется с помощью передачи винт – гайка скольжения. В поворотной головке смонтировано также устройство электромеханического зажима. Оно предназначено для закрепления инструмента в шпинделе станка. Затяжка и выталкивание инструмента произ-

водится с помощью тяги, расположенной внутри шпинделя. Возвратно поступательное перемещение тяги обеспечивается резьбовым соединением ее со шлицевым валиком, получающим вращательное движение от головки электромеханического зажима инструмента. На конце тяги имеется Т-образная головка, которая соединяется с Т-образным пазом захвата, вернутого в оправку с фрезой.

## **5. ТЕМЫ КУРСОВЫХ ПРОЕКТОВ, ОБЪЕМ И СТРУКТУРА РАСЧЕТНО-ПОЯСНИТЕЛЬНОЙ ЗАПИСКИ**

Курсовой проект по металлорежущим станкам выполняется по индивидуальному заданию под руководством преподавателя кафедры ТМС.

Темы курсовых проектов для студентов закрепляются по вариантам заданий, представленных в табл. П 2.1 – П 2.6 прил. 2. Варианты заданий разбиты на шесть групп и при выборе соответствуют номеру студенческой группы (например, гр. ЗТ-102 выполняет варианты заданий для первой группы, гр. ЗТ-202 выполняет варианты заданий для второй группы) и так далее. Номер варианта задания соответствует порядковому номеру, стоящему против фамилии студента в журнале учета посещаемости группы.

Темы курсовых проектов и исходные данные для их выполнения представлены в заданиях в виде буквенно-цифрового шифра, который имеет следующий смысл. Цифра один и буква за ней указывают на модернизацию определенной модели станка, цифра два и буква за ней – направление модернизации, цифра три и буква за ней – материал обрабатываемых деталей, цифра четыре и буква за ней – материал режущего инструмента, цифра пять и буква за ней – серийность производства деталей. Кодировка вариантов заданий представлена в табл. 7. Например, студент группы ЗТ-302, имеющий порядковый номер 7 в журнале учета посещаемости группы, выполняет задание для третьей группы вариант № 7 (см. табл. П 2.3 прил. 2), имеющее шифр – 1.Ю, 2.Г, 3.АБ, 4.АБ, 5Б. Это соответствует теме курсового проекта «Модернизация станка модели 6Р81» (табл. П 2.7 прил. 2). Рассчитать и сконструировать привод подач с переключением от электромагнитных муфт. Исходные данные – материалы обрабатываемых изделий – сталь, чугун; материалы режущего инструмента – быстрорежущая сталь, твердый сплав; серийность – мелкосерийное производство.



Студенты заочного факультета могут сами предложить темы курсовых проектов, исходя из потребностей предприятия, где они работают, в модернизации металлорежущего оборудования, проектировании его узлов и т.д.

Темы курсовых проектов должны быть актуальными и подчинены важнейшим задачам станкостроения, должны базироваться на реальных исходных данных, отвечать текущим и перспективным запросам технологии машиностроения. Темы курсовых проектов могут быть двух направлений:

- конструкторские темы по модернизации существующего универсального или специального оборудования;
- научно-исследовательские реферативные работы по анализу методов повышения работоспособности, точности, надежности, долговечности, возможностей максимального достижения технико-экономического эффекта станков или их основных узлов.

Каждый курсовой проект независимо от его вида должен состоять из расчетно-пояснительной записки и графической части.

Расчетно-пояснительная записка должна иметь 40 – 50 листов формата А4 машинного текста при выполнении проекта конструкторского характера и 60 – 80 листов при написании рефератов.

Расчетно-пояснительная записка пишется на одной стороне листа белой бумаги формата А4 по ГОСТ 2.301-72 с интервалом между строками 8 – 10 мм. Выравнивание текста с правой стороны не требуется. Вся текстовая документация проекта имеет основную надпись. Основная надпись аннотации как заглавного листа выполняется по форме 2 ГОСТ 2.104-72 (см. рис. 10, *а*). Основная надпись всех последующих листов выполняется по форме 2а ГОСТ 2.104-72 (см. рис. 10, *б*).

Расстояние от рамки до границ текста рекомендуется оставлять: в начале строк – не менее 5 мм, в конце строк – не менее 3 мм. Расстояние от верхней или нижней рамки документа должно быть не менее 10 мм. Расстояние между заголовком и последующим текстом должно быть равно трем межстрочным интервалам (от 24 до 30 мм). Расстояние между заголовком и последней строчкой предыдущего текста (для тех случаев, когда конец одного и начало другого подразделов размещаются на одной странице) должно равняться четырем межстрочным интервалам (от 32 до 40 мм.)

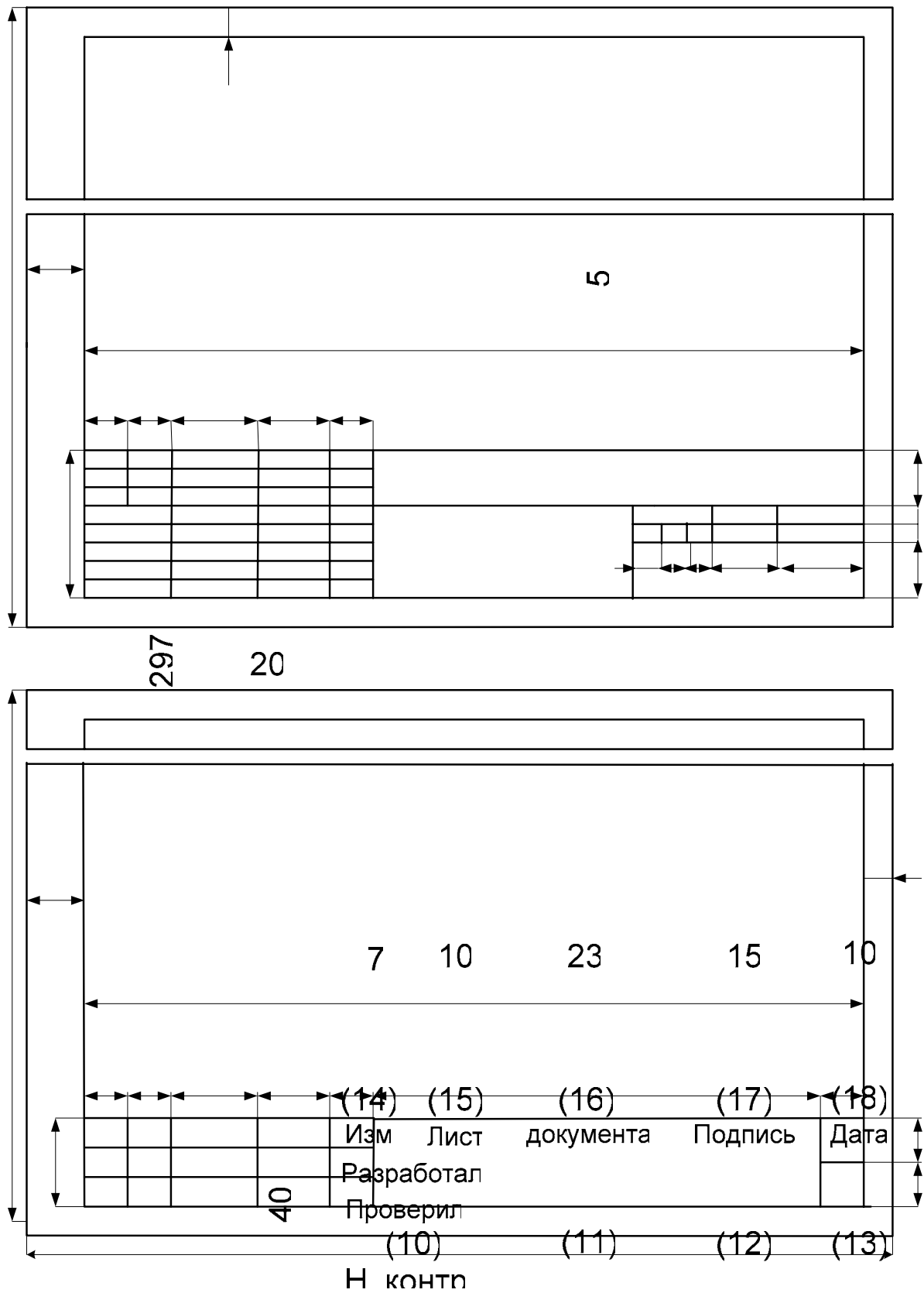


Рис. 10. Основная надпись для расчетно-пояснительной записки:

*a* – заглавного листа; *б* – всех последующих листов

Нумерация листов пояснительной записки должна быть сквозной: первым листом является титульный лист, вторым – задание, третьим – аннотация и т.д. Номер листа проставляют арабскими цифрами в основной надписи. На листах 1 и 2 (титульный лист и задание) номера листов не ставят.

Если в пояснительной записке содержатся рисунки и таблицы, которые располагаются на отдельных листах, их необходимо включать в общую нумерацию. Если рисунок или таблица расположены на листе формата больше А4, что не рекомендуется, их следует учитывать как один лист. Номер листа в этих случаях можно не проставлять. Список литературы и приложения необходимо включать в сквозную нумерацию.

Все оформление расчетно-пояснительной записки должно соответствовать общим требованиям к текстовым документам по ГОСТ 2.105-72 (прил. 3).

Расчетно-пояснительная записка должна включать в себя:

- титульный лист;
- задание на курсовой проект;
- аннотацию;
- содержание (оглавление);
- основную часть;
- список литературы;
- приложения.

**Титульный лист** (обложка) оформляются черными чернилами или тушью чертежным шрифтом размером 10; 5 и 3,5 мм. Форма заполнения титульного листа показана в прил. П 3.1.

Титульный лист подписывается руководителем по окончании выполнения всего объема курсового проекта, что дает право на защиту проекта на комиссии.

**Задание на курсовой проект**, оформленное типографским способом, выдается руководителем и заполняется студентом от руки в соответствии с его вариантом задания. Оно является основным документом, определяющим содержание, объем, сроки и ход выполнения проекта.

Задание на курсовой проект подписывается руководителем проекта, студентом, принявшим его к исполнению, и утверждается заведующим кафедрой.

**Аннотация** должна давать краткую характеристику выполненному курсовому проекту и излагать краткие сведения о содержании проекта, являющиеся вместе с тем достаточными для его оценки, т.е. в сжатой форме

(на 0,5 – 1 с) указываются наиболее важные вопросы, решенные в проекте, новшества и разработки, сделанные студентом в проекте, полученные результаты о модернизации (проектировании) станка (узла).

В *содержании* (оглавлении) последовательно перечисляют заголовки разделов, подразделов и указывают номера страниц, на которых они помещены. Содержание должно включать в себя все заголовки, имеющиеся в расчетно-пояснительной записке, и приложения. Пример оформления содержания приведен в прил. П 3.2.

**Основная часть** расчетно-пояснительной записки курсового проекта конструкторского характера включает в себя разделы:

- введение;
- обоснование технической характеристики привода;
- разработка кинематической схемы привода;
- динамический расчет основных деталей привода;
- выбор типа, конструкции и расчет специального узла в направлении модернизации станка;
- общая компоновка привода, описание конструкции и принципа действия;
- заключение (выводы и предложения).

**Введение** является органической частью расчетно-пояснительной записки и входит в ее состав. Введение должно кратко характеризовать современное состояние технического вопроса, которому посвящен курсовой проект, а также цель проекта. Во введении следует четко сформулировать, в чем заключаются новизна и актуальность рассматриваемого в проекте вопроса и обосновать по существу необходимость его выполнения. Объем введения 2 – 3 листа.

**Обоснование технической характеристики** станка или отдельного привода производят на основе исходных данных задания, оно сводится к определению:

- оптимальных режимов обработки;
- предельных значений частот вращения шпинделя (числа двойных ходов стола)  $n_{\max}$  и  $n_{\min}$  или величин подач  $S_{\max}$  и  $S_{\min}$ ;
- сил резания, возникающих в процессе обработки;
- эффективной мощности привода и мощности электродвигателя.

Рекомендуемая литература по обоснованию технической характеристики станка [2, 3, 6, 8, 9, 11, 12, 13, 15].

Объем разделов 10 – 15 листов.

**Разработка кинематической схемы привода** включает:

- обоснование и выбор типа привода;
- выбор кинематической схемы;
- выбор типов и расчет передаточных отношений одиночных передач и всей кинематической цепи в целом.

К кинематике привода предъявляются следующие требования:

- обеспечение высокой производительности станка;
- максимальная автоматизация станка;
- точность работы механизмов;
- высокий КПД привода;
- технологичность конструкции;
- максимальное использование стандартных и унифицированных узлов и деталей;
- простота и удобство сборки, наладки и обслуживания;
- безопасность работы.

Рекомендуемая литература [7, 8, 9, 11, 14].

Объем раздела 7 – 10 листов.

**Динамическому расчету** подвергаются только основные детали привода – валы, зубчатые колеса, опоры и т.д. (по одному представителю каждого вида) с тем, чтобы они удовлетворяли требованиям нормальной работоспособности, под которой понимается работа детали без поломок и значительного износа в течение определенного срока, например до ремонта.

Статический или динамический расчет резьбовых, шлицевых соединений, муфт, ременных и других передач студентами производится, но в состав расчетно-пояснительной записки не вносится.

При уточненных расчетах следует пользоваться руководящими материалами [25]. Расчетные формулы, последовательность расчета и другие указания по расчету деталей и узлов станков приведены в литературе [3, 5, 6, 12, 13, 14].

Объем данного раздела 10 – 12 листов.

**Выбор типа, конструкции и расчет специального узла** производят исходя из направления модернизации, например, электромагнитных муфт или направляющих качения, или шпинделя на гидростатических опорах и т.д. Рекомендуемая литература для раздела [4, 5, 6, 7, 12, 13].

Объем раздела 7 – 10 листов.

**Разработка общей компоновки привода**, т.е. объединение, увязка его отдельных деталей, узлов и механизмов, является ответственным этапом в проектировании как самого привода, так и станка в целом. Отдельные детали и узлы должны быть скомпонованы так, чтобы привод был точным, экономичным, производительным, удобным в обслуживании, безопасным для работающего, а также отвечал современным эстетическим требованиям.

При выборе схемы компоновки в зависимости от назначения привода необходимо обратить внимание на удобство установки и крепления привода на станке, удобство установки и крепления в нем заготовки, смены инструмента, наладки и подналадки привода, его смазки, наблюдения за работой, сборки и разборки привода, его ремонта. Кроме того, нужно обратить внимание на устойчивость и жесткость привода, габаритные размеры, его массу, а также необходимо стремиться иметь в составе привода минимальное количество деталей и узлов.

После разработки общей компоновки привода и привязки его на станке производят описание конструкции и принципа его действия.

Рекомендуемая литература по разделу [3, 5, 6, 7, 8, 12, 13] .

Объем описания 2 – 3 листа.

**Экономическая эффективность станка.** Модернизируемый (проектируемый) станок должен обладать высокими техническими свойствами и иметь технико-экономические преимущества перед существующими конструкциями. Эти преимущества могут заключаться в более высокой производительности, уменьшении расхода электроэнергии и массы станка, использовании унификации, повышении качества изделий, обрабатываемых на станке, автоматизации управления и обслуживания станка, в уменьшении эксплуатационных и ремонтных расходов и др.

Обоснование конструкторских решений должно охватывать весь комплекс определяющих вопросов, например, выбор кинематической схемы привода и станка в целом; применение конструкционных материалов; использование стандартных деталей; удобство эксплуатации и сокращение эксплуатационных расходов; обеспечение повышения точности обрабатываемой детали, надежности и долговечности станка и т.п. Если расчеты показывают, что при сравнении двух вариантов станков (приводов) более низкая себестоимость производимой продукции может быть достигнута лишь при увеличении капиталовложений, то вопрос об эффективности такого более дорогого варианта решается путем соизмерения дополнительных капитальных затрат с экономией на текущих затратах.

Модернизирование (проектирование) должно сопровождаться анализом всех перечисленных технико-экономических показателей модернизируемого станка или отдельного узла и существующих конструкций с обоснованием экономической целесообразности. Экономическая целесообразность создания нового варианта металлорежущего станка с определенными производственно-техническими параметрами должна быть подтверждена расчетами фактических затрат на производство станка (узла) и экономическим эффектом, который получит народное хозяйство от внедрения нового варианта станка.

Для этого должны быть установлены количественные соотношения между величиной параметров станков и себестоимостью их производства, а также между фактическими затратами и максимально доступной ценой.

Рекомендуемая литература по разделу [1].

Объем описания 4 – 6 листов.

**Заключение (выводы и предложения)** должно содержать оценку результатов работы по выполнению курсового проекта, в частности, с точки зрения его соответствия требованиям задания.

Заглавием должно служить слово «Заключение» (либо фраза «Выводы и предложения»), написанное на отдельной строке.

В заключении необходимо указать техническую, научную, социальную ценность результатов работы, дается оценка технико-экономической эффективности, которая может быть получена при использовании результатов курсового проекта в промышленности.

Объем 1 – 2 листа.

**Список литературы**, использованной в курсовом проекте, составляют по правилам библиографии: фамилия и инициалы автора (авторов), название книги (журнала, справочника и т.д.), место издания, год издания.

Использованную литературу в списке следует располагать в порядке появления ссылок в тексте пояснительной записки или в алфавитном порядке.

При ссылке в тексте расчетно-пояснительной записки на источники документальной информации следует приводить порядковый номер по списку литературы, заключенный в квадратные скобки.

**Приложения** оформляются как продолжение расчетно-пояснительной записки на последующих ее листах. В приложения поместить спецификацию на курсовой проект и другие материалы вспомогательного характера.

Каждое приложение начинают с новой страницы. В правом верхнем углу пишут слово «Приложение» и его номер. Каждое приложение должно иметь содержательный заголовок.

## 6. ОБЪЕМ И СОДЕРЖАНИЕ ГРАФИЧЕСКОЙ ЧАСТИ

Объем графической части курсового проекта должен составлять 4 – 5 листов формата А1 ГОСТ 2.301-72.

Примерное расположение материала проекта по листам следующее:

- общий вид и кинематическая (гидравлическая) схема станка – 1 лист;
- развертка коробки скоростей (подач) – 1 лист;
- свертка коробки скоростей (подач) – 1 лист;
- механизм управления или рабочий чертеж детали привода средней сложности 0,5 – 1,0 лист;
- конструкция специального узла 0,5 – 1,0 лист.

Чертежи рекомендуется выполнять в масштабе 1:1, применяя уменьшающие масштабы только для крупных станков.

Весь объем графической части оформляется в курсовом проекте как последнее по номеру, самостоятельное (не сшитое с расчетно-пояснительной запиской) приложение, о чем в разделе «Содержание» пояснительной записки делается запись с полным перечнем наименований и количества листов.

Например: Приложение 2. Графическая часть – 4 – 5 листов:

- общий вид и кинематическая схема станка – 1 лист;
- развертка коробки подач – 1 лист;
- свертка коробки подач – 1 лист;
- механизм переключения подач 0,5 – 1,0 лист;
- шарико-винтовая передача 0,5 – 1,0 лист.

Требования к графической части проекта основаны на выполнении чертежей в соответствии с единой системой конструкторской документации (ЕСКД).

Оформление сборочных чертежей осуществляется по ГОСТ 2.109-73. Они должны содержать:

- габаритные размеры;
- размеры и предельные отклонения (посадки), определяющие характер сопряжения;
- размеры и предельные отклонения, которые должны быть выполнены или проконтролированы по данному сборочному чертежу (например, межосевые расстояния);
- установочные и присоединительные размеры;
- номера позиций составных частей;
- основные характеристики изделия.

Кинематические схемы выполняют в соответствии с требованиями ГОСТ 2.703-72, а элементы на схемах изображают условными графическими обозначениями по ГОСТ 2.770-72.



Выполнение гидравлических и пневматических схем основано на соблюдении ГОСТ 2.701-72 и ГОСТ 2.704-72. Линии связи, элементы сетей, аппаратура управления, насосы и двигатели выполняют по ГОСТ 2.721-72, ГОСТ 2.780-72, ГОСТ 2.781-72, ГОСТ 2.782-72.

Основные надписи, их форма, размеры, порядок заполнения в конструкторских документах выполняют в соответствии с ГОСТ 2.104-72. Содержание и расположение граф основных надписей, дополнительных граф к ним, а также размеры рамок на чертежах и схемах должны соответствовать формам 2 и 2, а (рис.10), а в текстовых документах и спецификации – формам, изображенным на рис .11 и 12, а, б.

Основные надписи, дополнительные графы к ним и рамки выполняются сплошными основными и сплошными тонкими линиями по ГОСТ 2.303-72.

Основные надписи располагаются в правом нижнем углу конструкторских документов.

В графах основной надписи, дополнительных графах (номера граф на формах показаны в скобках) указывают (см. рис. 10 и 13):

В графе 1 – наименование изделия (в соответствии с требованиями ГОСТ 2.109-73), а также наименование документа, если этому документу присвоен шифр;

В графе 2 – обозначение документа;

В графе 3 – обозначение материала детали (графу заполняют только на чертежах деталей);

В графе 4 – в левой клетке проставляется буква «У» – учебный;

В графе 5 – массу изделия по ГОСТ 2.109-73;

В графе 6 – масштаб (проставляется в соответствии с ГОСТ 2.302-72 и ГОСТ 2.109-73);

В графе 7 – порядковый номер листа;

В графе 8 – общее количество листов графической части проекта (графу заполняют только на первом листе);

В графе 9 – сокращенное наименование института, факультета, кафедры и номер группы;

В графе 11 – фамилии лиц, подписывающих курсовой проект (студента, руководителя);

В графе 12 – подписи лиц, фамилии которых указаны в графе 11;

В графе 13 – дату подписания документа;

В графе 26 – обозначение документа, повернутое на  $180^{\circ}$ .

Графы 10, 14 – 25, 27 – 33 студентом не заполняются.

Дополнительные графы 19 – 25, 27 – 33 вводить не обязательно.

В соответствии с ГОСТ 2.102-72, ГОСТ 2.701-72 и практикой станкостроительных заводов и КБ предлагаются обозначения документов в обезличенной системе по следующей схеме:

**КП. 120100.8/01. 00;**

где КП – шифр курсового проекта;  
1201 – шифр специальности;

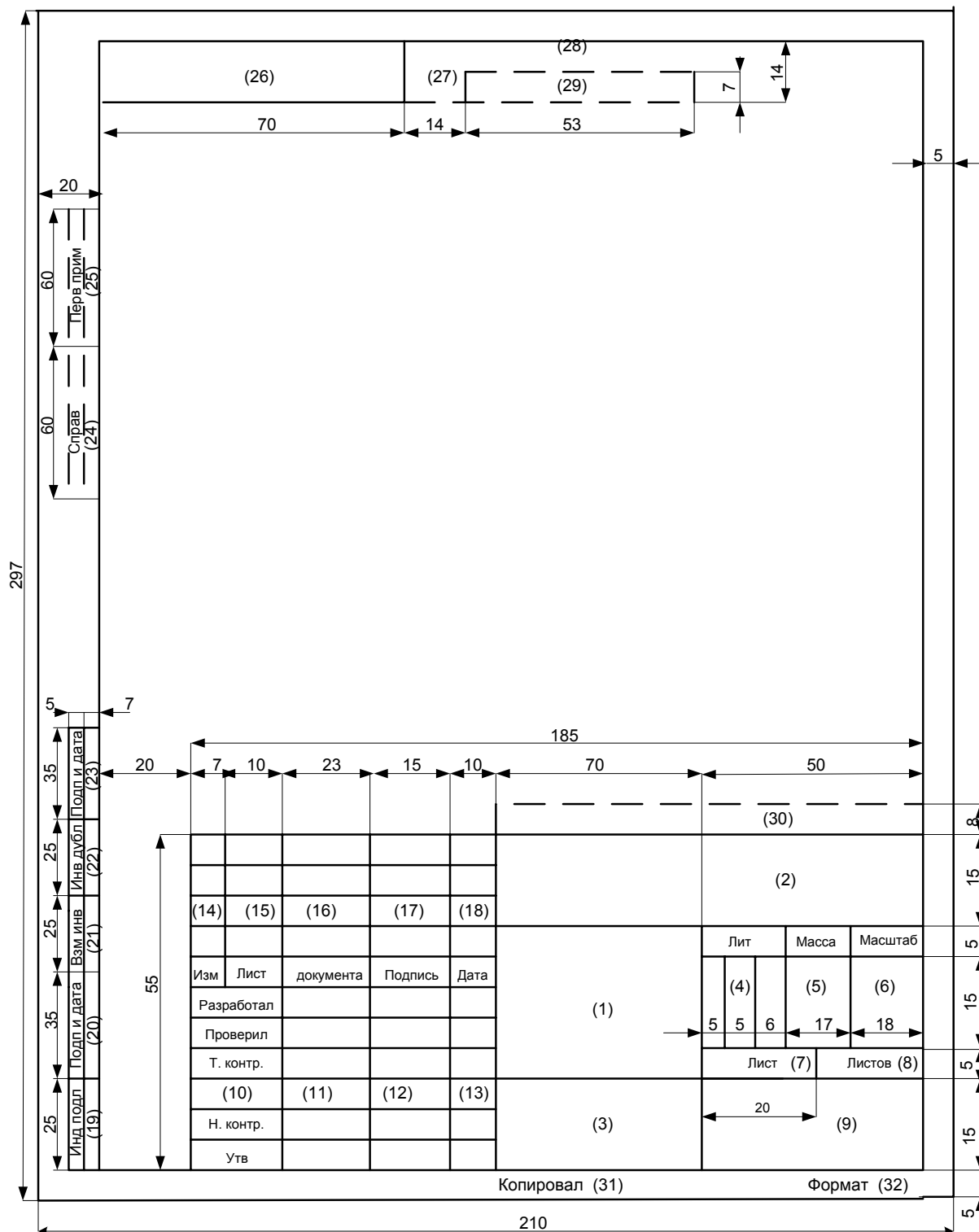


Рис. 11. Основная надпись для конструкторской части проекта

		Обозначение	Наименование	Кол.	Примечание
		<u>Документация</u>			
2	4	КП.1201.000.00.000 КЗ	Схема кинематическая		
		принципиальная			
24		КП.1201.000.00.000 ПЗ	Расчетно-пояснительная		
		записка			
		<u>Сборочные единицы</u>			
24		КП.1201.001.00.000	Развертка коробки подач	1	
24		КП.1201.001.00.000	Свертка коробки подач	1	
24		КП.1201.001.01.000	Электромагнитная муфта	1	
КП.1201.000.00.000 СП					
Изм	Лист	документа	Подпись	Дата	
Разработал	Аборкин А.В.				
Проверил	Гусев В. Г.				
Н. контр.					
Утв					
			Лит.	Лист	Листов
			у	1	2
			ВлГУ, МТФ, Каф. ТМС, гр. Т-100		

Станок фрезерный  
мод. 6Н80

Рис. 12. Пример заполнения спецификации:

*a* – первый (заглавный) лист



					КП.1201.000.00.000 КЗ			
Изм	Лист	№ докум.	Под-	Ла-	<b>Схема кинематическая</b>	Лит.	Масса	Масштаб
Разраб.								
Провер.								
Т. Контр.								
Реценз.						Пис	Пис-	
Н. Контр.					ВлГУ, МТФ , гр. Т-100			
Утверд.								

Рис. 13. Пример заполнения формы 1 при выполнении кинематической схемы станка (привода)

- 000.– обозначение сборки;
- 00. – обозначение подсборки;
- 000 – обозначение детали;
- 00 – шифр документа.

Рекомендуются следующие шифры документов, входящих в состав курсового проекта:

- чертеж вид общий – ВО;
- сборочный чертеж – СБ;
- расчетно-пояснительная записка – ПЗ;
- спецификация – СП;
- другие документы – ДР.

Шифр схем, входящих в состав конструкторской документации изделий, должен состоять из буквы, определяющей вид схемы, и цифры, обозначающей тип схемы.

Виды схем обозначаются следующими буквами: кинематическая К; электрическая Э; гидравлическая Г; пневматическая П; комбинированная С.

Типы схем обозначаются следующими цифрами: структурная 1; функциональная 2; принципиальная 3; соединений 4; подключения 5; общая 6; расположения 7.

Обозначение сборки, подсборки, детали, схемы образуются из порядкового номера сборки, подсборки, детали или вида и типа схемы. Например, КП. 1201.001. 01. 002 – вторая деталь первой подсборки первой сборки, или КП. 1201.000. 00. 000 К3 – кинематическая схема принципиальная.

На выполненный курсовой проект составляется спецификация по ГОСТ 2.108-72, оформленная как приложение расчетно-пояснительной записки.

В спецификацию курсового проекта входят разделы:

- документация;
- сборочные единицы;
- детали;
- стандартные изделия.

Наименование каждого раздела указывают в виде заголовка в графе «Наименование» и подчеркивают.

В раздел «Документация» вносят документы, составляющие основной комплект конструкторских документов курсового проекта кроме его спецификации, т.е. чертежи общего вида, схемы, расчетно-пояснительная записка.

В разделы «Сборочные единицы» и «Детали» вносят сборочные единицы и детали, непосредственно входящие в специфицируемое изделие.

В разделе «Стандартные изделия» записывают изделия, примененные по государственным стандартам; отраслевым и республиканским стандартам; стандартам предприятий.

В пределах каждой категории стандартов запись производят по однородным группам, например, крепежные детали), в пределах каждой группы – в алфавитном порядке наименования изделий (например, болты, винты гайки и т.д.) в пределах каждого наименования – в порядке возрастания обозначений и стандартов, а в пределах каждого обозначения стандартов – в порядке возрастания основных параметров или размеров изделия.

Графы спецификации заполняют следующим образом:

В графе «Формат» указывают форматы документов, обозначения которых записывают в графе «Обозначение»; если документ выполнен на нескольких листах различных форматов, то проставляют «звездочку», а в графе «Примечание» перечисляют все форматы.

Для документов, записанных в раздел «Стандартные изделия», графу не заполняют.

Для деталей, на которые не выпущены чертежи, в графе указывают: БЧ (без чертежа).

Графу «Зона» в курсовом проекте не заполняют.

В графе «Поз.» указывают порядковые номера составных частей, непосредственно входящих в специфицируемое изделие, в последовательности записи их в спецификации; для раздела «Документация» номера позиций не присваивают.

В графе «Обозначение» указывают:

- в разделе «Документация» – обозначения записываемых документов;
- в разделах «Сборочные единицы», «Детали» – обозначения основных конструкторских документов на записываемые в эти разделы изделия;
- в разделе «Стандартные изделия» графу не заполняют.

В графе «Наименование» указывают:

- в разделе «Документация» для документов, входящих в основной комплект документов специфицируемого изделия и составляемых на данное изделие, – только наименования документов, например «Чертеж общего вида»;

– в разделах спецификации «Сборочные единицы», «Детали» – наименования изделий в соответствии с основной надписью на основных конструкторских документах этих изделий; в раздел «Детали» вносят наименования деталей одной сборочной единицы по указанию руководителя;

– в разделе «Стандартные изделия» наименования и обозначения изделий в соответствии со стандартами на эти изделия.

В графе «Кол.» указывают:

– для составных частей изделия, записываемых в спецификацию, – количество их на одно специфицируемое изделие;

в разделе «Документация» графу не заполняют.

В графе «Примечание» указывают дополнительные сведения для планирования и организации производства, а также другие сведения, относящиеся к записанным в спецификацию изделиям и документам.

После каждого раздела спецификации необходимо оставлять несколько свободных строк для дополнительных записей.

Пример заполнения спецификации показан на рис. 12, *а* – первый (заглавный) лист и на рис. 12, *б* – последующие листы.

Спецификация помещается в разделе «Приложения» расчетно-пояснительной записки.

## **7. ПОРЯДОК ВЫПОЛНЕНИЯ И ЗАЩИТЫ КУРСОВОГО ПРОЕКТА**

Сроки начала и окончания курсового проекта определяются учебным планом. Общий срок выполнения проекта планируется в пределах десяти недель. Контрольные сроки выполнения основных этапов проекта и дату защиты указывают в задании на курсовой проект, выдаваемом индивидуально каждому студенту.

Условием успешного и своевременного выполнения курсового проекта является еженедельная систематическая работа студента и строгое соблюдение сроков индивидуального задания, что обеспечивается регулярностью консультаций у руководителя.

Законченный курсовой проект за два дня до защиты представляется для просмотра руководителю проекта, который решает вопрос о допуске к защите на комиссии. Если проект выполнен не в соответствии с заданием



или на низком уровне, руководитель имеет право не подписывать проект и передать вопрос о допуске к защите на рассмотрение кафедры. Для представления проекта к защите на комиссии необходимо иметь подписи студента на расчетно-пояснительной записке (титульном листе, заглавном листах и спецификации) и листах графической части проекта. При защите проекта студенту предоставляется слово для доклада на 7 – 10 минут. В докладе после изложения задания следует кратко осветить все узловые вопросы, решенные в проекте. При этом можно рекомендовать придерживаться порядка, принятого в пояснительной записке. Особое внимание должно быть уделено изложению и обоснованию спроектированных узлов. Следует четко выделить все то новое, что внесено, предложено или сконструировано самим студентом. В заключение надо отметить полученный в проекте технический эффект от модернизации или проектирования станка. Во время доклада студент имеет право пользоваться кратким конспектом.

При защите проекта члены комиссии могут задавать вопросы как по существу выполненной работы, так и по различным разделам курса лекций, на базе которых выполнялся проект.

Обязательным условием успешной защиты проекта являются четкое представление о работе конструкции и ее отдельных узлов, правильное обоснование выбора отдельных конструктивных элементов.

Если студент слабо разбирается в работе представленной им конструкции, проект не защищается. При определении дифференцированной оценки за проект комиссия учитывает:

1. Правильность обоснования выбора отдельных конструктивных элементов для заданного объекта производства и выполнения проектных расчетов.
2. Умение аргументированно ответить на заданные вопросы.
3. Содержание и характер оригинальной (самостоятельной) части проекта.
4. Художественную отработку деталей, узлов и станка в целом.
5. Оформление расчетно-пояснительной записки и графической части проекта в соответствии с изложенными выше требованиями (выполнение требований ГОСТ и ЕСКД).
6. Своевременность получения задания, регулярность консультирования и выполнение задания в срок.

## Приложение 1

### Данные, необходимые для обоснования технических характеристик приводов

Таблица П 1.1

Соответствие номера стола фрезерного станка размерам его рабочей поверхности

Номер стола	0	1	2	3	4	5
Размер стола, мм	200×800	250×1000	320×1250	400×1600	500×2000	650×2500

Примечание: в соответствии с ГОСТ 165-70 допускается применение столов размерами 100×400; 125×500; 160×320; 160×630 мм.

Таблица П 1.2

Предельные значения диаметров червячных фрез, мм

Модуль	Диаметр фрезы $D$	Модуль	Диаметр фрезы $D$	Модуль	Диаметр фрезы $D$
1	50	3,5	75	9,0	140
1,25	50	(3,75)	80	10,0	150
1,50	55	4,0	80	11,0	155
1,75	55	4,25	85	12,0	165
2,0	55	4,5	85	13,0	175
2,25	60	5,0	90	14,0	180
2,5	65	5,5	100	15,0	185
(2,75)	65	6,0	105	16,0	195
3,0	70	7,0	115	18,0	215
(3,25)	75	8,0	125	20,0	230

Таблица П 1.3

Значение коэффициента  $C_t$ 

Обрабатываемый материал	$C_t$	Обрабатываемый материал	$C_t$
Чугун, литье	0,6	Бронза, литье	0,6
Сталь, поковки	0,8	Сталь сортовая	0,7
Сталь, литье	0,7		

Таблица П 1.4

Значения припусков при фрезеровании стали

Материал заготовки	Ширина фрезерования $B$ , мм	Припуск на обработку $h$ , мм
Сталь 45ХН, $\sigma_B = 650$ МПа	50	4
Сталь 60, НВ 225	60	5
Сталь 35Х, $\sigma_B = 950$ МПа	80	12
Сталь 15Х, $\sigma_B = 400$ МПа	100	4
Сталь 40ХС, НВ 225	120	5
Сталь 40Х, $\sigma_B = 750$ МПа	130	12
Сталь 40ХС, НВ 225	140	3
Сталь 15Г, $\sigma_B = 400$ МПа	175	12
Сталь 45Г, $\sigma_B = 650$ МПа	190	10
Сталь 40ХС, НВ 225	240	8
Сталь 35Х, $\sigma_B = 950$ МПа	225	2
Сталь 40Х, $\sigma_B = 750$ МПа	275	3
Сталь 50, $\sigma_B = 750$ МПа	340	6
Сталь 50, $\sigma_B = 750$ МПа	300	6
Сталь 50, $\sigma_B = 750$ МПа	300	5
Сталь 40ХС, НВ 309	230	4
Сталь 40ХС, НВ 309	200	4
Сталь 20Х13, НВ 126	180	5
Сталь 60, $\sigma_B = 750$ МПа	65	2
Сталь 40ХС, НВ 225	125	8
Сталь 40Х13, НВ 229	150	4
Сталь 15Г, $\sigma_B = 500$ МПа	200	8
Сталь 45ХН, $\sigma_B = 650$ МПа	300	12

Таблица П 1.5

Значение припусков при фрезеровании чугуна и цветных металлов

Материал заготовки	Ширина фрезерования $B$ , мм	Припуски на обработку $h$ , мм
Чугун СЧ32-52 , HB 220	70	8
Чугун СЧ21-40 , HB 170	140	8
Чугун СЧ21-40 , HB 200	70	8
Чугун СЧ32-52 , HB 220	180	5
Чугун СЧ32-52 , HB 220	250	5
Чугун СЧ32-52 , HB 220	240	4
Чугун СЧ15-32 , HB 170	210	5
Чугун СЧ15-32 , HB 170	225	5
Чугун СЧ32-52 , HB 190	80	4
Чугун СЧ21-40 , HB 210	100	6
Чугун СЧ32-52 , HB 210	250	10
Чугун СЧ21-40 , HB 170	200	12
Медь М4, HB 80	60	12
Бронза Бр, А7 HB 90	100	8
Бронза Бр.ОЦ-3 HB 70	100	5
Бронза Бр. А7 HB 90	130	12

Таблица П 1.6

Значение коэффициента и показателей степени  
для расчета подач при токарной обработке

Материал обрабатываемой детали	$C_m$	$x$	$y$	$z$	$U$
Сталь	0,008	0,030	1,40	0,35	0,70
Чугун	0,045	0,25	1,25	0,50	0,75

Таблица П 1.7

## Подачи при черновом наружном точении

Диаметр детали, мм	Размер державки резца, мм	Подача $S$ , мм/об при глубине резания $t$ , мм				
		До 3	Св. 3 до 5	Св. 5 до 8	Св. 8 до 12	Св. 12
До 20	От 16×25 до 25×25	0,3 – 0,4	–	–	–	–
Св.20 до40	От 16×25 до 25×25	0,4 – 0,5	0,3 – 0,4	–	–	–
Св.40 до60	От 16×25 до 25×40	0,5 – 0,9	0,4 – 0,8	0,3 – 0,7	–	–
Св.60 до100	От 16×25 до 25×40	0,6 – 1,2	0,5 – 1	0,5 – 0,9	0,4 – 0,8	–
Св.100 до 400	От 16×25 до 25×40	0,8 – 1,3	0,7 – 1,2	0,6 – 1,0	0,5 – 0,9	–
Св.400 до 500	От 20×30 до 40×60	1,1 – 1,4	1,0 – 1,3	0,7 – 1,2	0,6 – 1,2	0,4 – 1,1
Св.500 до 600	От 20×30 до 40×60	1,2 – 1,5	1,0 – 1,4	0,8 – 1,3	0,6 – 1,3	0,4 – 1,2
Св.600 до1000	От 25×40 до 40×60	1,2 – 1,8	1,1 – 1,15	0,9 – 1,4	0,8 – 1,4	0,7 – 1,3
Св.1000 до2500	От 30×45 до 40×60	1,3 – 2,0	1,3 – 1,8	1,2 – 1,6	1,1 – 1,15	1,0 – 1,5

## Чугун и медные сплавы

До 20	От 16×25 до 25×25	–	–	–	–	–
Св. 20 до 40	От 16×25 до 25×25	0,4 – 0,5	–	–	–	–
Св. 40 до 60	От 16×25 до 25×40	0,6 – 0,9	0,5 – 0,8	0,4 – 0,7	–	–
Св. 60 до 100	От 16×25 до 25×40	0,8 – 1,4	0,7 – 1,2	0,6 – 1,0	0,5 – 0,9	–
Св.100 до 400	От 20×30 до 40×60	1,0 – 1,5	0,9 – 1,4	0,8 – 1,1	0,6 – 0,9	–
Св.400 до 500	От 25×40 до 40×60	1,5 – 1,8	1,2 – 1,6	1,0 – 1,4	0,9 – 1,2	0,8 – 1,0
Св.500 до 600	От 30×45 до 40×60	1,6 – 2,4	1,3 – 1,8	1,0 – 1,4	1,0 – 1,3	0,9 – 1,2

Таблица П1.8

Подачи при черновом растачивании на токарных,  
револьверных и расточных станка

Резец или оправка		Сталь			
Диаметр круглого сечения резца или размеры его сечения, мм	Вылет резца, или оправки, мм	Подача $S$ , мм/об, при глубине резания $t$ , мм			
		2	3	5	8
10	50	0,08	–	–	–
12	60	0,10	0,08	–	–
16	80	0,10–0,20	0,15	0,10	–
20	100	0,15–0,30	0,15–0,25	0,12	–
25	125	0,25–0,50	0,15–0,40	0,12–0,20	–
30	150	0,40–0,70	0,20–0,50	0,12–0,30	–
40	200	–	0,25–0,60	0,15–0,40	–
40×40	150	–	0,6–1,0	0,5–0,7	–
	300	–	0,4–0,7	0,3–0,6	–
60×60	150	–	0,9–1,2	0,8–1,0	0,6–0,8
	300	–	0,7–1,0	0,5–0,8	0,4–0,7
75×75	300	–	0,9–1,0	0,8–1,1	0,7–0,9
	500	–	0,7–1,0	0,6–0,9	0,5–0,7
	800	–	–	0,4–0,7	–

## Чугун

10	50	0,12–0,16	–	–	–
12	60	0,12–0,20	0,12–0,18	–	–
16	80	0,20–0,30	0,15–0,25	0,10–0,18	–
20	100	0,30–0,40	0,25–0,35	0,12–0,25	–
25	125	0,40–0,60	0,30–0,50	0,25–0,35	–
30	150	0,50–0,80	0,40–0,60	0,25–0,45	–
40	200	–	0,60–0,80	0,30–0,60	–
40×40	150	–	0,7–1,2	0,5–0,9	0,4–0,5
	300	–	0,6–0,9	0,4–0,7	0,3–0,4
60×60	150	–	1,0–1,5	0,8–1,2	0,6–0,9
	300	–	0,9–1,2	0,7–0,9	0,5–0,7
75×75	300	–	1,1–1,6	0,9–1,3	0,7–1,0
	500	–	–	0,7–1,1	0,6–0,8
	800	–	–	0,6–0,8	–

Примечание: верхние пределы подач рекомендуются для меньшей глубины резания при обработке менее прочных материалов, нижние – для большей глубины резания и более прочных материалов.

Таблица П 1.9

## Подачи при черновом растачивании на карусельных станках

Вылет резца или оправки, мм	Подача $S$ , мм/об, при глубине резца $t$ , мм				
	3	5	8	12	20
			Сталь		
200	1,3-1,7	1,2-1,5	1,1-1,3	0,9-1,2	0,8-1,0
300	1,2-1,4	1,0-1,3	0,9-1,1	0,8-1,0	0,6-0,8
500	1,0-1,2	0,9-1,1	0,7-0,9	0,6-0,7	0,5-0,6
700	0,8-1,0	0,7-0,8	0,5-0,6	–	–
			Чугун		
200	1,5-2,0	1,4-2,0	1,2-1,6	1,0-1,4	0,9-1,2
300	1,4-1,8	1,2-1,7	1,0-1,3	0,8-1,1	0,7-0,9
500	1,2-1,6	1,1-1,5	0,8-1,1	0,7-0,9	0,6-0,7
700	1,0-1,4	0,9-1,2	0,7-0,9	–	–

Таблица П 1.10

## Подачи для чистовой токарной обработки

Шероховатость поверхности, $R_a$ , мкм	Обрабатываемый материал	Радиус при вершине резца, мм		
		0,5	1,0	2,0
		Подачи, мм/об		
10	Сталь углеродистая и легированная	0,3 – 0,5	0,45 – 0,60	0,55 – 0,20
		0,25 – 0,40	0,40 – 0,50	0,50 – 0,60
5	Чугун, бронза и алюминиевые сплавы	0,18 – 0,25	0,40 – 0,50	0,50 – 0,60
2,5	Сталь углеродистая и легированная	0,15 – 0,25	0,25 – 0,40	0,40 – 0,60
		0,10 – 0,11	0,11 – 0,16	0,15 – 0,25
2,5	Чугун, бронза и алюминиевые сплавы	0,10 – 0,15	0,15 – 0,20	0,20 – 0,35

Примечания: 1. При обработке стали со скоростью  $v > 50$  м/мин подачу увеличить, вводя поправочный коэффициент 1,25;

2. При обработке жаропрочной стали и титановых сплавов с  $v > 50$  м/мин подачу уменьшить, вводя поправочный коэффициент 0,7 – 0,8.

Таблица П 1.11

Значение коэффициента  $C_S$ 

Обрабатываемый материал	$\sigma_B$	$C_S$	Обрабатываемый материал	$C_S$
Конструкционная сталь	900	0,064	Чугун (НВ 170)	
Конструкционная сталь	900 – 1100	0,050	и цветные материалы	0,125
Конструкционная сталь	1100	0,038	Чугун НВ 170	0,075

Примечание: для сверл, оснащенных твердым сплавом (ВК8), рекомендуется  $C_S = 0,1$  при сверлении чугуна НВ < 200 и  $C_S = 0,07$  для чугуна НВ > 200.

Таблица П 1.12

Подача при сверлении, зенкерование и развертывании стали, чугуна, медных и алюминиевых сплавов инструментами из быстрорежущей стали

Диаметр инструмента D, мм	Сталь и стальное литье					
	$\sigma_B \leq 800$ МПа			$\sigma_B > 800$ МПа		
	Сверление	Зенкерование	Развертывание	Сверление	Зенкерование	Развертывание
До 2	0,05 – 0,06			0,04 – 0,05		
Св. 2 до 6	0,08 – 0,18			0,06 – 0,12		
6 10	0,18 – 0,28		0,8	0,13 – 0,21		0,8
10 15	0,25 – 0,35	0,5 – 0,6	0,9	0,19 – 0,26	0,5 – 0,6	0,9
15 20	0,34 – 0,43	0,6 – 0,7	1,0	0,25 – 0,32	0,6 – 0,7	1,0
20 25	0,39 – 0,47	0,7 – 0,9	1,1	0,29 – 0,35	0,7 – 0,9	1,1
25 30	0,45 – 0,55	0,8 – 1,0	1,2	0,32 – 0,40	0,8 – 1,0	1,2
30 40	0,55 – 0,60	0,9 – 1,2	1,4	0,35 – 0,40	0,9 – 1,2	1,4
40 50	0,60 – 0,65	1,0 – 1,3	1,5	0,40 – 0,45	1,0 – 1,3	1,5
50 60	0,65 – 0,70	1,1 – 1,3	1,7	0,45 – 0,50	1,1 – 1,3	1,7
60 80	–	1,2 – 1,5	2,0	–	1,2 – 1,5	2,0

Чугун серый и ковкий, медные и алюминиевые сплавы

До 2	0,09 – 0,11	–	–	0,05 – 0,07	–	–
Св. 2 до 6	0,18 – 0,33	–	–	0,11 – 0,22	–	–
6 10	0,36 – 0,57	–	2,2	0,22 – 0,34	–	1,7
10 15	0,52 – 0,70	0,7 – 0,9	2,4	0,31 – 0,42	0,5 – 0,6	1,9
15 20	0,65 – 0,86	0,9 – 1,1	2,6	0,40 – 0,53	0,6 – 0,75	2,0
20 25	0,78 – 0,96	1,0 – 1,2	2,7	0,47 – 0,57	0,7 – 0,8	2,2
25 30	0,90 – 1,05	1,1 – 1,3	3,1	0,54 – 0,66	0,8 – 0,9	2,4
30 40	1,00 – 1,10	1,2 – 1,7	3,3	0,36 – 0,70	0,9 – 1,0	2,6

Примечание: 1. Приведенную для сверления подачу применяют при сверлении отверстий в жестких деталях с допуском не выше 10-го качества точности под после-



дующую обработку сверлом, зенкером или резцом при глубине сверления  $1 < 5D$ . Подачу следует уменьшать: при  $1 = 5D$  на 10 %, при  $1 = 10D$  на 25 %. Подачу также следует уменьшить, учитывая технологические факторы:

а) при сверлении отверстий в деталях средней жесткости с допуском не выше 10-го квалитета точности или под последующую обработку сверлом, зенкером или резцом, вводя коэффициент 0,75;

б) при сверлении точных отверстий под последующую обработку развертками или под нарезание резьбы метчиками, при сверлении центровочными сверлами, при сверлении отверстий в деталях малой жесткости и с неустойчивыми опорными поверхностями, вводя коэффициент 0,5.

2. Приведенную для зенкерования подачу применяют, когда допуск на отверстие 10-го квалитета точности или под последующую обработку зенкером и разверткой или двумя развертками. Подачу следует уменьшить при зенкеровании отверстий по 8-му, 9-му квалитетам точности с малой глубиной резания, при повышенных требованиях к шероховатости поверхности, при последующей обработке одной разверткой или нарезании резьбы метчиком, вводя коэффициент 0,7.

Таблица П1.13

Подача на зуб при фрезеровании черных и цветных металлов

Типы фрез	Снимаемый припуск за один проход, мм			
	0,5 – 1	1 – 2	2 – 3	4 – 6
Дисковые трехсторонние	–	0,08 – 0,05	0,05 – 0,04	0,04 – 0,02
Дисковые прорезные и отрезные	–	0,02	0,02 – 0,015	0,01 – 0,03
Торцевые	0,12 – 0,01	0,12 – 0,10	0,10 – 0,15	0,03 – 0,10
Цилиндрические				
4 мм	0,015 – 0,01	0,012 – 0,01	0,008 – 0,004	–
4 – 6 мм	0,020 – 0,01	0,02 – 0,01	0,01 – 0,008	0,008 – 0,005
4 – 8 мм	0,025 – 0,02	0,02 – 0,015	0,015 – 0,01	0,01 – 0,006

Тип фрезы	Продолжение табл. П1.13			
	Снимаемый припуск за один проход, мм			
	0,5 – 1	1 – 2	2 – 3	4 – 6
8 – 10 мм	0,03 – 0,02	0,025 – 0,015	0,02 – 0,01	0,015 – 0,008
10 – 15 мм	0,04 – 0,02	0,04 – 0,02	0,03 – 0,015	0,02 – 0,010
15 – 20 мм	0,06 – 0,04	0,06 – 0,04	0,04 – 0,02	0,04 – 0,02
20 – 30 мм	0,10 – 0,07	0,10 – 0,07	0,08 – 0,07	0,08 – 0,05
30 – 40 мм	0,10 – 0,7	0,10 – 0,07	0,01 – 0,07	0,08 – 0,05
Фасонные незатылованные				
60 мм	0,06 – 0,04	0,06 – 0,04	0,04 – 0,03	0,03 – 0,02
затылованные				
60 мм	0,08 – 0,05	0,08 – 0,05	0,08 – 0,05	0,06 – 0,04
	Снимаемый припуск за один проход, мм			
	6 – 8	8 – 10	10 – 15	15 – 30
Дисковые трехсторонние	0,04 – 0,02	0,02 – 0,015	0,003 – 0,015	0,02 – 0,01
Дисковые прорезные и отрезные	0,02 – 0,01	0,01 – 0,007	0,007 – 0,004	0,007 – 0,004
Торцевые	0,07 – 0,04	0,07 – 0,04	0,07 – 0,04	–
Цилиндрические				
4 мм	–	–	–	–
4-6 мм	–	–	–	–
4-8 мм	0,006 – 0,003	–	–	–
8-10 мм	0,008 – 0,006	0,006 – 0,003	–	–
10-15 мм	0,01 – 0,008	0,008 – 0,003	0,005 – 0,003	–
15-20 мм	0,03 – 0,015	0,02 – 0,01	0,02 – 0,01	0,01 – 0,007
20-30 мм	0,05 – 0,04	0,05 – 0,03	0,03 – 0,01	0,02 – 0,008
30-40 мм	0,05 – 0,03	0,03 – 0,02	0,03 – 0,02	0,02 – 0,01
Фасонные незатылованные				
60 мм	0,02 – 0,01	0,02 – 0,01	0,02 – 0,01	0,01 – 0,003
затылованные				
60 мм	0,04 – 0,03	0,03 – 0,015	0,02 – 0,01	0,01 – 0,007

Примечание: при обработке бронзы и чугуна подачу надлежит увеличить в 1,5 – 2 раза в зависимости от условий обработки; при черновой обработке и последующими чистовыми проходами подачу можно увеличить в 1,5 – 2 раза.

## Подачи при фрезеровании торцевыми головками

Черновая обработка – подача на зуб фрезы $S_z$ , мм							
Обрабатываемый металл	Марка твердого сплава и условия обработки	Диаметр головки, мм					
		250 – 200		175 – 125		До 125	
		Вылет шпинделя					
		До 600	600-1200	До 500	500-1000	До 400	400-800
Сталь $\delta_B$ до 600, МПа	Т5К10 по корке	0,18 - 0,25	0,12-0,18	0,16-0,22	0,10-0,15	0,12-0,16	0,08-0,12
	Т5К10 без корки	0,2 - 0,3	0,14-0,2	0,18-0,25	0,12-0,18	0,15-0,22	0,1-0,15
	Т5К6 по корке	0,18-0,25	0,12-0,18	0,16-0,22	0,1-0,15	0,12-0,16	0,08-0,12
Сталь $\delta_B >$ 600, МПа	Т5К10 без корки	0,15-0,2	0,1-0,15	0,14-0,18	0,04-0,13	0,1-0,14	0,07-0,1
	Т5К10 без корки	0,17-0,25	0,12-0,17	0,15-0,2	0,10-0,15	0,13-0,18	0,09-0,13
Чугун серый	Т5К6 по корке	0,15-0,2	0,1-0,15	0,14-0,18	0,09-0,13	0,1-0,15	0,07-0,1
	ВК8 по корке	0,25-0,5	0,17-0,35	0,2-0,4	0,13-0,25	0,17-0,35	0,1-0,2
	ВК8, ВК6 без корки	0,3-0,6	0,2-0,4	0,25-0,4	0,15-0,3	0,2-0,4	0,12-0,25

Примечание: при чистовой обработке (подача на один оборот фрезы  $S_0$ , мм/об) для получения шероховатости  $R_z = 20$  мкм –  $S = 0,45 - 0,7$  мм/об; при  $R_z = 1,25$  мкм –  $S = 0,3 - 0,35$  мм/об.

Таблица П 1.15

Значения коэффициента  $C_s$  и показателей степени  $x, y, z$ 

для расчета чистовых подач при фрезеровании

Тип фрезы	Марка материала	$C_s$	$x$	$y$	$z$
Цилиндрическая	Сталь 40Х	0,0125	0,83	0,07	0,64
	Чугун	0,02	0,8	1	0,50
Торцевая $\omega = 2^\circ$	Сталь 45, прокат	0,022	1,25	1	1
	Сталь 40Х, прокат	0,022	1,25	1	1
	Сталь Х4Н, прокат	0,017	1,25	1	1
	Сталь 45 улучшенная	0,046	1,25	1	1
	Сталь 35	0,025	1,25	1	1
	Сталь 10, 20 и 20Х	0,032	1,25	1	1
Торцевая $\omega = 0^\circ$	Сталь 45	0,040	1,25	1	1

Таблица П 1.16

Значение коэффициента  $C_V$  и показателей степени для расчета

скорости детали при шлифовании

Вид шлифования	Характеристика шлифовального круга	Значение коэффициентов и показателей степени					
		$C_V$	$\rho$	$m$	$x$	$y$	$z$
Круглое с поперечной подачей на двойной ход	24АСМ17К5	0,27	0,3	0,5	1	1	-
	24АС17К5	0,95	0,3	0,35	0,7	-	-
Круглое врезное Бесцентровое на проход	24АС17К5	15,5	0,3	0,5	1	1	-
	24АСМ27К2	0,5	0,3	0,5	0,65	-	-
Бесцентровое врезное Внутреннее	24АСМ17К5	0,054	0,5	0,6	0,9	0,9	-
	24АСМ27К5	2,5	-	0,7	0,75	1	-
Плоское периферией круга Плоское торцем круга	24АСМ27К5	2,5	-	0,7	0,75	1	-
	24АМ35К5	106	-	0,83	1	-	0,9

Примечание: материал заготовки – незакаленная сталь; при шлифовании заготовок из закаленных сталей скорость вращения (или перемещения) уменьшают на 5 – 10 %.

Таблица П1.17

## Величины подач при зубонарезании

Метод обработки	Подача $S$ на один оборот или на один двойной ход, мм		
	До 2	До 3	До 4
Зубофрезерование однозаходной червячной фрезой:			
- черновые проходы	0,8 – 1,2	4 – 8	2,7 – 8
- чистовые проходы	0,8 – 1,2	1,2	1,4
Нарезание шлицевых валиков червячной фрезой:			
- черновые проходы	2 – 4	–	–
- чистовые проходы	1,5 – 2,0	–	–
Зубодолбление долбяком 75 мм			
- черновые проходы	0,31	0,32 – 0,5	0,19 – 0,5
- чистовые проходы	0,31	0,31	0,38

Таблица П1.18

## Подачи при нарезании цилиндрических зубчатых колес из стали 35 и 45 с НВ 156-207 дисковыми модульными фрезами

Модуль $m$ , мм	Число одновременно работающих фрез	Подача на один оборот фрезы $S$ , мм	Модуль $m$ , мм	Число одновременно работающих фрез	Подача на один оборот фрезы $S$ , мм
Зубофрезерные и горизонтальные станки			Св. 18 до 22	1	1,5 – 2,8
			Св. 22 до 26	1	1,4 – 2,5
От 2 до 4	1	1,2 – 2,0	Св. 12 до 14	2	1,6 – 2,8
Св. 4 до 6		0,6 – 1,0	Св. 14 до 16	2	1,4 – 2,5
Св. 6 до 12		0,5 – 0,8	Св. 18 до 22	2	1,2 – 2,2
Зубофрезерные станки			Св. 22 до 26	2	1,1 – 2,0
Св. 12 до 14	1	2,0 – 3,5			
Св. 14 до 16	1	1,7 – 3,1			

Таблица П1.19

Подачи при нарезании цилиндрических зубчатых колес из стали 35 и 45 с НВ 156-207 дисковыми долбьяками из быстрорежущей стали

Характер обработки	Модуль $m$ , мм	Подача круговая $S_k$ , мм/дв.ход при мощности зубодолбежного станка, кВт			
		1,0-1,5	1,6-2,5	2,6-5,0	Св. 5,0
Черновая в один проход под последующую чистовую обработку долбьяком Чистовая с $R_a = 2,5$ мкм по сплошному материалу По предварительно обработанному зубу	До 4	0,35-0,40	0,40-0,45	–	–
	Св. 4 до 6	0,15-0,20	0,30-0,40	0,40-0,50	–
	Св. 6 до 8	–	–	0,30-0,40	0,40-0,50
	До 3		0,25-0,30	0,25-0,30	
	Св. 3 до 8		0,22-0,25	0,22-0,25	

Таблица П1.20

Подачи при фрезеровании шлицевых валов из стали 35 и 45 с НВ 156-207 червячными шлицевыми фрезами из быстрорежущей стали

Характер обработки	Диаметр вала, мм	Высота шлицев, мм	Подача на один оборот заготовки, об/мм
Черновая под шлифование	14 – 52	1,5 – 3	1,8 – 2,0
	52 – 82	3 – 5	2,2
	90 – 125	5 – 6,5	2,4 – 2,5
Чистовая по сплошному материалу, $R_a = 2,5$ мкм	14 – 52	1,5 – 3	0,6
	52 – 82	3 – 5	0,8
	90 – 125	5 – 6,5	1,2

Примечание: при черновой обработке червячными фрезами с усиками подачу уменьшать на 15 %.

Таблица П1.21

Поддачи при нарезании цилиндрических зубчатых колес из стали 35 и 45 с НВ 156-207  
однородными червячными фрезами из быстрорежущей стали

Модуль <i>m</i> , мм	Подача на один оборот заготовки <i>S</i> , об/мин								
	Для черного нарезания при мощности зубофрезерного станка, кВт					Для чистового нарезания			
	1,5 – 2,8	3 – 4	5 – 9	10 – 14	15 – 22	По сплошному метал- лу		По предварительно прорезанному зубу	
						При классе частоты			
					4 – 5	6	4 – 5	6	
До 1,5	0,8-	1,4-1,8	1,6-1,8	–		1,0-1,2	0,5-0,8		
Св.1,5 до 2,3	0,12	2,4-2,8	2,4-2,8	2,4-2,8	–	1,2-1,8	0,8-1,0		
Св.2,5 до 4	1,2-1,6	2,6-3,0	2,8-3,2	2,8-3,2					
Св.4 до 6	1,6-2,0	2,2-2,6	2,4-2,8	2,6-3,0	2,6-3,0			2,0-2,5	0,7-0,9
Св.6 до 8	1,2-1,4	2,0-2,2	2,2-2,6	2,4-2,8	2,4-2,8				
Св.8 до 12			2,0-2,4	2,2-2,6		–	–		
Св.12 до 16			1,8-2,2	2,0-2,4	2,2-2,6				
Св.16 до 22	–	–	1,5-2,0	1,8-2,2	1,8-2,2			3,0-4,0	1,0-1,2
Св.22 до 26			–	1,2-1,8	1,5-2,0				

П р и м е ч а н и я: 1. При черновой обработке колес из чугуна НВ 170-210 подачу увеличивать на 10 %. 2. Для многозаходных червячных фрез поддачи уменьшать: при двух заходах – на 25 %, при трех – на 35 %. 3. Для фрез с заточкой по задней грани (острозаточенных) поддачи увеличивать на 20 %. 4. При попутном фрезеровании поддачи увеличивать на 20 – 25 %. 5. При нарезании косозубых колес с углом наклона зуба  $\beta$  значение подач умножить на  $\cos \beta$ .

Таблица П1.22

Поправочный коэффициент на подачу, учитывающий механические свойства стали

Сталь конструкционная углеродистая			Сталь конструкционная легированная					
35	45	50	35X, 40X	12ХН4А, 20ХНМ, 18ХГТ, 12ХНЗ, 20X	30ХГТ	18ХНВА, 38ХМ10А, 5ХНМ, 6ХНМ, 0ХН3М		
Коэффициент $K_m$ при НВ								
156-187	170-207	До 241	170-229	156-207	156-229	156-207	156-229	229-285
0,1	0,1	0,9	0,9	1,0	0,9	-	0,8	0,7

Таблица П1.23

Подачи при нарезании червячных колес из серого чугуна НВ 170-210 и из бронзы НВ 120 червячными фрезами из быстрорежущей стали

Модуль $m$ , мм	Диаметр фрезы $D$ , мм	Подача на один оборот заготовки, мм	
		Радиальная $S_p$	Тангенциальная $S_T$
3	70	0,60-0,90	1,4-1,6
4	80	0,55-0,95	1,3-1,5
5	90	0,50-0,90	1,2-1,4
6	125	0,50-0,85	1,2-1,3
8	145	0,45-0,78	1,1-1,2
10	164	0,40-0,74	—
12	171	0,60-0,70	—

Примечание: при нарезании многозаходных колес подачу уменьшить пропорционально числу заходов.



Таблица П1.24

Значение коэффициентов и показателей степени для определения скорости при токарной обработке

Вид обработки	Условия обработки	Материал режущей части инструмента											
		Быстрорежущая сталь					Твердый сплав						
		$C_V$	$m$	$x$	$y$	$n$	$C_V$	$m$	$x$	$y$	$n$		
Точение и растачивание	С охлаждением	$S < 0,25$	96,2	0,125	0,25	0,33	1,75	257	0,125	0,18	0,20	1	
		$S > 0,25$	60,8	0,125	0,25	0,66	1,75	294	0,125	0,18	0,20	1	
	Без охлаждения	$S < 0,25$	52,5	0,1	0,25	0,50	1,75	242	0,125	0,18	0,20	1	
		$S > 0,25$	42,0	0,1	0,25	0,66	1,75	267	0,125	0,18	0,35	1	
		Прорезка канавок и отрезка	Без охлаждения	20,3	0,20	-	0,40	1,75	54,2	0,125	-	0,35	1
			С охлаждением	21,8	0,25	-	0,66	1,75	72,8	0,125	0,35	-	1

Таблица П1.25

Значение коэффициентов и показателей степени в формулах скорости при обработке отверстий

Вид обработки	Режущий инструмент	$C_V$	$x$	$y$	$z$	$m$	$n$
Сверление деталей из стали с HB < 155	Сверло D < 10 мм	0,041	-	0,7	0,65	0,2	0,9
	Сверло D > 10 мм	0,10	-	0,5	0,40	0,2	0,9
Сверление деталей из стали с HB < 155	Сверло D < 10 мм	874	-	0,7	0,65	0,2	0,9
	Сверло D > 10мм	360	-	0,5	0,40	0,2	0,9
Развертывание деталей из стали с HB < 155	-	0,152	0,2	0,65	0,3	0,4	0,9
Развертывание деталей из стали с HB > 155	-	1310	0,2	0,65	0,3	0,4	0,9
Рассверливание деталей из стали с HB < 155	-	0,168	0,2	0,5	0,4	0,2	0,9
Рассверливание деталей из стали с HB > 155	-	1450	0,2	0,5	0,4	0,2	0,9
Зенкерование деталей из стали с HB < 155	-	0,266	0,2	0,5	0,3	0,3	0,9
	-	2000	0,2	0,5	0,3	0,3	0,9

Таблица П1.27

Значение коэффициентов и показателей степени в формулах скорости резания при нарезании зубчатых колес и шлицевых валов

Инструмент	Обрабатываемый материал	Характер нарезания	Модуль, мм	Коэффициенты и показатели степени						
				<i>C</i>	<i>y</i>	<i>x</i>	<i>q</i>	<i>μ</i>		
Фрезы: червячные модульные однозаходные	Сталь 45, НВ 207	Черновое	1.5-6	312	0,5	0		0,33	480	
			7-26	350	0,5	0,1		0,33		
	Чугун серый НВ 170-210	Чистовое	1,5-3	560	0,85	-0,5		0,5	240	
			Черновое	1,5-26	198	0,3	0,15		0,2	960
		Чистовое	1,5-3	152	0,4	-0,4		0,3		
			4-6	270	0,33	0				
корректированные острозаточенные (конструкции ВНИИ)	Сталь 45, НВ 207	Черновое	7-26	322		0,1		0,33	480	
			3-6	406	0,5	0				
	Чугун серый НВ 170-210.	Черновое	7-12	455		0,1				
			3-12	228	0,3	0,15				
		Чистовое		49	0,5	0,3		0,2	400	
				90		0		0,3	240	
Долбяки зуборезные дисковые	Чугун серый НВ 170-210	Чистовое	1,5-8							
				Черновое	54	0,25	0,15		0,2	400
				Чистовое	113		0		0,3	240
Фрезы червячные для шлицевых валов: С наружным центрированием (без усиков) с внутренним центрированием (с усиками)	Сталь 45, НВ 207	Черновое		780	0,5				600	
			Чистовое	390					300	
		Черновое		663		1,28	0,37	0,4	600	
			Чистовое	331					300	
		Фрезы дисковые модульные	Черновое	14-26	49	0,45		-	0,33	480

Таблица П1.28

Поправочный коэффициент К, учитывающий влияние механических свойств конструкционной стали на скорость резания

Марка стали	Твердость НВ	Коэффициент К
35	156-187	1,1
	170-207	1,0
45	280-241	0,8
50	170-229	0,9
35X; 40X	156-207	1,0
12ХН4А; 20ХНМ; 18Х1Т; 12ХН3; 20Х	156-229	0,9
30ХГТ	156-207	
18ХНВА; 38ХМ10А;	156-229	0,8
5ХНМ; ХНМ; 0ХН3М	229-285	0,6

Таблица П1.29

Поправочный коэффициент на скорость резания в зависимости от конструктивных особенностей инструментов и других факторов

Факторы, влияющие на скорость резания	Инструмент	Значение влияющих факторов и величины коэффициента					
Заходы фрезы	Фрезы червячные модульные	Число заходов	1	2	3	-	
		Коэффициент К	1,0	0,85	0,75		
Осевые перемещения инструмента	Фрезы червячные модульные и шлицевые	Количество перемещений фрезы	0	1	2	3	3
		Коэффициент К	1,0	1,1	1,2	1,3	-
Точность	Фрезы червячные модульные при обработке стали	Класс точности	С	В	А		
		Коэффициент К	1,0		0,8		-
Профиль зуба фрезы	Фрезы червячные шлицевые	Профиль зуба и фрезы	С	Без уси-	Без уси-		
		Коэффициент К	ками	ков			
Шлицы шлицевого вала		Число шлицев нарезаемого валика $U$	0,85	1,0			
		Коэффициент К	4	6	8	10	16
Положение зубьев нарезаемого колеса	Фрезы червячные модульные и долбяки дисковые	Угол наклона зубьев, град	0,85	1,0			
		Коэффициент К	0	15	30	45	60
Количество зубьев нарезаемого колеса	Долбяки дисковые	Число зубьев нарезаемого колеса	0,1				
		Коэффициент К	12	20	40	80	120
Проходы	Фрезы червячные модульные	Число проходов	0,95	1,0	Пер-	Вто-	
		Коэффициент К	один	Один	вый	рой	
				1,0		1,4	

Таблица П1.30

Значение поправочного коэффициента  $K$ 

Типы станков	Продольно - строгальный	Поперечно - строгальный	Долбежный
коэффициент	1	0,8	0,6

Таблица П1.31

Скорость резания, допускаемая станками и инструментом, м/мин

Станки	Скорость резания		Перспективы увеличения скорости резания		
	Допускаемая станками	Допускаемая инструментами	Фактическая применяемая в промышленности	Допускаемая станками	Допускаемая инструментами
Токарные	400-600	150-400 (тв. сплав) 400-500 (минерало-керамика)	50-150	400-600	200-50 (тв. сплав) 500-600 (минерало-керамика)
Расточные сверлильные	300-500 50-100	125-200 40-80 (тв. сплав) 15-30 (быстрореж. сталь)	50-85 30-60	300-500	200-400 50-100
Фрезерные Зубофрезерные	400-500 40-50	150-300 20-35	15-80 50-150	- 400-500	20-40 200-400
Строгальные	50-75	50-80 (тв. сплав) 20-50 (быстрореж. сталь)	40-60	75	20-50 (быстрорежущая сталь) 60-150 (тв. Сплав и кобальтовая сталь) 50-100
Протяжные: наружные внутренние шлифовальные	14 11 35	30-40 5-11 35-50	6-12 5-8 25-35	15-20 11-13 50	15-20 11-13 50

Таблица П1.32

Коэффициенты и показатели степеней при расчете силы резания

Вид обработки	Для силы резания или крутящего момента	Стали					
		$C_1$	$x$	$y$	$z$	$n$	$w$
Точение, растачивание, строгание	$P_z$	0,279* ; 0,036**	1,00	0,75	-	0,35	-
	$P_y$	$2,7 \cdot 10^{-5}$	0,9	0,75	-	2,0	-
	$P_x$	$2,1 \cdot 10^{-4}$	1,2	0,65	-	1,5	-
Отрезка и прорезка резцами	$P_z$	0,34* ; 0,044**	1,0	1,0	-	0,35	-
	$P_y$	$3,1 \cdot 10^{-5}$	1,2	0,75	-	0,75	-
	$P_x$	0,015	-	0,7	1,0	2,0	-
Сверление		$8 \cdot 10^{-3}$	-	0,8	2,0	0,75	-
	$M$	$6,2 \cdot 10^{-3}$	1,3	0,7	-	0,7	-
Рассверливание	$P_x$	$1,83 \cdot 10^{-2}$	0,9	0,8	1,0	0,75	-
	$M$	$6,8 \cdot 10^{-1}$	0,86	0,74	1,0	0,86	-
Цилиндрическое фрезерование	$P$						
Фрезерование торцевыми, дисковыми и отрезными фрезами		$8,2 \cdot 10^{-1}$	1,10	0,80	0,95	1,10	0,2
	$P$						
Фрезерование фасонными и угловыми фрезами		$4,7 \cdot 10^{-1}$	0,86	0,74	1,0	0,86	-
	$P$						

Окончание табл. П1.32							
Вид обработки		Для силы резания или крутящего момента					
		$C_1$	$x$	$y$	$z$	$n$	$w$
Чугун и медные сплавы							
Отрезка и прорезка резцами	$P_z$	$8,82 \cdot 10^{-2}$	1,0	1,0	-	0,55	—
		$1,2 \cdot 10^{-3}$	1,2	0,75	-	1,3	—
		$2,6 \cdot 10^{-2}$	-	0,8	2,0	0,6	—
Сверление	$P_y$	$1,0 \cdot 10^{-2}$	-	1,0	2,4	0,6	—
		$9,2 \cdot 10^{-3}$	1,2	0,4	-	0,6	-
Рассверливание	$P_x$	$3,16 \cdot 10^{-2}$	0,75	0,80	1,0	0,6	—
		$4,8 \cdot 10^{-1}$	0,83	0,65	1,0	0,83	—
Цилиндрическое фрезерование	$M$						
Фрезерование торцевыми, дисковыми и отрезными фрезами	$P_x$	$7,0 \cdot 10^{-1}$	1,14	0,70	0,90	1,14	—
Фрезерование фасонными и угловыми фрезами	$P$	$3,9 \cdot 10^{-1}$	0,83	0,65	1,00	0,83	—

Примечание: \* при HB ≤ 170  
\*\* при HB > 170

Таблица П 1.33

Значение коэффициентов и показателей степени для определения мощности при шлифовании

Вид шлифования	Шлифовальный круг	$C_{\Pi}$	$x$	$y$	$z$	$q$	$S$
Круглое наружное с поперечной подачей на двойной ход стола	25АСМ17К5	1,4	0,75	0,7	0,85	–	–
Круглое наружное врезное	25АС17К5	0,14	0,8	–	0,8	1,0	0,2
Внутреннее с поперечной подачей	25АСМ17К5	0,36	0,35	0,4	0,4	–	0,3
Бесцентровое на проход	25АС17К5	0,35	0,6	0,5	0,6	–	0,5
Плоское периферией круга на станках с прямоугольным столом	25АСМ27К5	0,71	0,7	0,5	0,5	–	–
Плоское торцем круга на станках с круглым столом	25АМ35К5	5,6	0,3	–	0,26	0,3	–



Приложение 2

Варианты заданий на курсовой проект

Варианты заданий для 1-й группы курса

Таблица П2.1

Номер варианта	Тема курсового проекта	Исходные данные		
		Обрабатываемый материал	Материал режущего инструмента	Серийность производства
1	1.А, 2.А	3.АБВГ	4.АБ	5.Б
2	1.Я, 2.В	3.Б	4.Б	5.В
3	1.П, 2.Г	3.АБ	4.АБ	5.А
4	1.Ф, 2.К	3.А	4.В	5.Б
5	1.С, 2.Е	3.БВ	4.АБ	5.В
6	1.И, 2.Б	3.АБ	4.АБ	5.А
7	1.М, 2.П	3.В	4.А	5.Д
8	1.Ю, 2.Д	3.Г	4.Б	5.В
9	1.Ч, 2.И	3.А	4.В	5.Б
10	1.Г, 2.П	3.АБ	4.Б	5.В
11	1.Н, 2.О	3.Б	4.Б	5.Г
12	1.Э, 2.Ж	3.АБ	4.АБ	5.А
13	1.Ц, 2.З	3.А	4.В	5.Б
14	1.У, 2.Р	3.БВ	4.БГ	5.А
15	1.О, 2.С	3.АБ	4.АБ	5.В
16	1.Х, 2.Н	3.А	4.В	5.Б
17	1.Б, 2.В	3.АБ	4.АБГ	5.В
18	1.Р, 2.М	3.Б	4.Г	5.Г
19	1.Щ, 2.А	3.АБВ	4.АБ	5.В
20	1.Д, 2.Д	3.АБ	4.Б	5.Б
21	1.Щ, 2.К	3.АБ	4.АБ	5.А
22	1.Т, 2.М	3.В	4.Г	5.А
23	1.В, 2.Б	3.АБВ	4.АБ	5.А
24	1.Л, 2.Г	3.А	4.Б	5.Г
25	1.З, 2.Р	3.АБ	4.АБ	5.Б
26	1.С, 2.З	3.БВ	4.БГ	5.В
27	1.У, 2.М	3.В	4.Г	5.Б
28	1.У, 2.М	3.А	4.ВГ	5.А

Варианты заданий для 2-й группы курса

Таблица П2.2

Номер варианта	Тема курсового проекта	Исходные данные		
		Обрабатываемый материал	Материал режущего инструмента	Серийность производства
1	1.Б, 2.П	3.АБВ	4.АБ	5.А
2	1.З, 2.А	3.АБ	4.АБ	5.Б
3	1.Х, 2.Н	3.А	4.В	5.В
4	1.П, 2.В	3.АБВ	4.АБ	5.В
5	1.М, 2.Р	3.БВ	4.АБ	5.А
6	1.Л, 2.Б	3.АБВ	4.АБ	5.Б
7	1.О, 2.О	3.АБВ	4.АБ	5.А
8	1.Ф, 2.Л	3.А	4.В	5.Б
9	1.А, 2.Д	3.АБ	4.АБ	5.В
10	1.Н, 2.И	3.Б	4.Б	5.Г
11	1.Е, 2.П	3.АБ	4.АБ	5.А
12	1.К, 2.А	3.АБ	4.АБ	5.В
13	1.Ц, 2.Л	3.А	4.ВГ	5.А
14	1.Я, 2.Ж	3.АБ	4.АБ	5.В
15	1.У, 2.К	3.БВ	4.БГ	5.А
16	1.Д, 2.В	3.АБ	4.АБ	5.А
17	1.Ч, 2.Т	3.А	4.В	5.Б
18	1.Г, 2.Б	3.АБ	4.АБ	5.А
19	1.Т, 2.Е	3.БВ	4.БГ	5.Б
20	1.Щ, 2.Г	3.АБ	4.АБ	5.В
21	1.А, 2.А	3.АБВ	4.АБ	5.А
22	1.У, 2.М	3.В	4.Г	5.Б
23	1.Р, 2.С	3.АБ	4.АБ	5.Б
24	1.Ш, 2.Б	3.АВ	4.АБ	5.А
25	1.Ж, 2.В	3.АБ	4.АБ	5.В
26	1.М, 2.П	3.В	4.А	5.Д
27	1.Р, 2.М	3.Б	4.Г	5.Г
28	1.Ц, 2.З	3.А	4.В	5.Б

Варианты заданий для 3-й группы курса

Таблица П2.3

Номер варианта	Тема курсового проекта	Исходные данные		
		Обрабатываемый материал	Материал режущего инструмента	Серийность производства
1	1.Ч, 2.Т	3.А	4.В	5.Б
2	1.З, 2.Д	3.АБ	4.АБ	5.В
3	1.у, 2.Е	3.Б	4.Б	5.А
4	1.Й, 2.К	3.А	4.В	5.А
5	1.Г, 2.Д	3.АБ	4.АБ	5.Б
6	1.Е, 2.В	3.АБ	4.АБВ	5.В
7	1.Ю, 2.Г	3.АБ	4.АБ	5.Б
8	1.Х, 2.Л	3.А	4.ВГ	5.Б
9	1.Я, 2.Ж	3.АБ	4.АБ	5.Г
10	1.С, 2.З	3. В	4.Г	5.Г
11	1.М, 2.О	3.АБГ	4.АБВ	5.А
12	1.В, 2.П	3.АБ	4.АБ	5.А
13	1.М, 2.Р	3.АБ	4.Б	5.Б
14	1.К, 2.А	3.АБ	4.АБ	5.Б
15	1.Т, 2.М	3.БВ	4.БГ	5.А
16	1.Ш, 2.С	3.АБ	4.АБ	5.В
17	1.О, 2.П	3.АБВ	4.АБ	5.Б
18	1.Ц, 2.Н	3.А	4.В	5.А
19	1.П, 2.Б	3. АБВ	4.АБ	5.А
20	1.А, 2.А	3.АБВГ	4.АБГ	5.А
21	1.Я, 2.О	3.АБ	4.АБ	5.Б
22	1.З, 2.Г	3.АБ	4.Б	5.А
23	1.Н, 2.И	3.АБ	4.Б	5.Б
24	1.Б, 2.В	3.АБ	4.АБ	5.В
25	1.Ф, 2.М	3.А	4.АГ	5.Б
26	1.У, 2.К	3.АБ	4.АБ	5.А
27	1.Д, 2.В	3.АБ	4.Б	5.А
28	1.П, 2.Г	3.АБ	4.АБ	5.Б

Варианты заданий для 4-й группы курса

Таблица П2.4

Номер варианта	Тема курсового проекта	Исходные данные		
		Обрабатываемый материал	Материал режущего инструмента	Серийность производства
1	1.Б, 2.В	3.АБВ	4.АБ	5.А
2	1.М, 2.О	3.ВГ	4.АБ	5.Б
3	1.Х, 2.К	3.А	4.В	5.В
4	1.Ц, 2.Л	3.А	4.В	5.Б
5	1.Ю, 2.К	3.БВ	4.АБ	5.Б
6	1.Л, 2.В	3.АБВ	4.АБ	5.В
7	1.О, 2.Ж	3.БВ	4.АБ	5.А
8	1.Ф, 2.Н	3.А	4.ВГ	5.Б
9	1.А, 2.П	3.АБВ	4.АБ	5.А
10	1.Н, 2.И	3.БВ	4.АБ	5.А
11	1.А, 2.А	3.АБВГ	4.АБГ	5.А
12	1.П, 2.С	3.А	4.АБ	5.В
13	1.Х, 2.Т	3.А	4.В	5.Б
14	1.Е, 2.В	3.АБ	4.АБ	5.БВ
15	1.Ш, 2.Ж	3.БВ	4.АБ	5.А
16	1.К, 2.Б	3.АБВ	4.АБ	5.В
17	1.Ч, 2.К	3.А	4.В	5.А
18	1.Т, 2.А	3.АВ	4.АБ	5.В
19	1.И, 2.Г	3.АБ	4.АБ	5.Б
20	1.С, 2.И	3.АБВ	4.АБ	5.Б
21	1.Т, 2.М	3.АВ	4.А	5.А
22	1.Р, 2.Д	3.БВ	4.АБ	5.А
23	1.У, 2.З	3.АБВ	4.АБ	5.В
24	1.О, 2.Б	3.А	4.ВГ	5.А
25	1.П, 2.Г	3.АБ	4.Б	5.В
26	1.Б, 2.П	3.АБВ	4.АБ	5.Б
27	1.Е, 2.П	3.АБ	4.АБ	5.А
28	1.У, 2.М	3.В	4.Г	5.В

Варианты заданий для 5-й группы курса

Таблица П2.5

Номер варианта	Тема курсового проекта	Исходные данные		
		Обрабатываемый материал	Материал режущего инструмента	Серийность производства
1	1.М, 2.С	3. БВ	4.АВ	5.Б
2	1.Я, 2.Ж	3.АВ	4.АБ	5.А
3	1.И, 2.А	3.АБВ	4.АБ	5.В
4	1.Ф, 2.И	3.А	4.ВГ	5.А
5	1.К, 2.П	3. АБВ	4.АБ	5.А
6	1.Х, 2.Т	3.А	4.В	5.Б
7	1.Б, 2.А	3.АБВГ	4.АБ	5.А
8	1.Г, 2.П	3.АБВ	4.АБ	5.А
9	1.У, 2.В	3.АБВ	4.АБ	5.В
10	1.З, 2.О	3.ВГ	4.АБ	5.Б
11	1.О, 2.Р	3.БВ	4.АБ	5.А
12	1.Х, 2.К	3.А	4.В	5.В
13	1.В, 2.Д	3.АБ	4.АБ	5.Б
14	1.Ц, 2.Л	3.А	4.В	5.А
15	1.Ш, 2.Г	3.АБ	4.АБ	5.Б
16	1.А, 2.П	3.АБВ	4.АБ	5.А
17	1.Л, 2.В	3.АБВ	4.АБ	5.В
18	1.Ю, 2.Ж	3.БВ	4.АБ	5.А
19	1.Ч, 2.О	3. А	4.ВГ	5.А
20	1.М, 2.П	3.БВ	4.АБ	5.А
21	1.Н, 2.З	3.БВ	4.АБ	5.А
22	1.Ж, 2.А	3.АБВГ	4.АБГ	5.А
23	1.Т, 2.К	3.А	4.Б	5.А
24	1.Е, 2.В	3.АБ	4.АБ	5.Б
25	1.И, 2.С	3.АБВ	4.АВ	5.А
26	1.Д, 2.Г	3.АБ	4.АБ	5.А
27	1.З, 2.П	3.АБВ	4.АВ	5.А
28	1.В, 2.Б	3.АБВ	4.АБ	5.Б

Варианты заданий для 6-й группы курса

Таблица П2.6

Номер варианта	Тема курсового проекта	Исходные данные		
		Обрабатываемый материал	Материал режущего инструмента	Серийность производства
1	1.Н, 2.О	3.Б	4.Б	5.Г
2	1.Ц, 2.З	3.А	4.В	5.Б
3	1.О, 2.С	3.АБ	4.АБ	5.В
4	1.Б, 2.В	3.АБ	4.АБГ	5.В
5	1.Ш, 2.А	3.АБВ	4.АБ	5.А
6	1.З, 2.А	3.АБ	4.АБ	5.Б
7	1.П, 2.В	3.АБВ	4.АБ	5.В
8	1.Л, 2.Б	3.АБВ	4.АБ	5.Б
9	1.Ф, 2.Л	3.А	4.В	5.Б
10	1.Н, 2.И	3.В	4.БГ	5.Г
11	1.Я, 2.О	3.АБ	4.АБ	5.Б
12	1.Н, 2.И	3.АБ	4.Б	5.В
13	1.Ф, 2.М	3.А	4.АГ	5.А
14	1.Д, 2.В	3.АБ	4.Б	5.А
15	1.Б 2.П	3.АБ	4.Б	5.А
16	1.М, 2.О	3.ВГ	4.АБ	5.В
17	1.Ц, 2.Л	3.А	4.В	5.А
18	1.Л, 2.П	3.АБВ	4.АБ	5.Б
19	1.Ф, 2.Н	3. А	4.В	5.А
20	1.А, 2.Д	3.АБ	4.АБ	5.Б
21	1.У, 2.И	3.БВ	4.АБ	5.А
22	1.О, 2.С	3.АБ	4.АБ	5.Б
23	1.Е, 2.К	3.АБ	4.Б	5.А
24	1.З, 2.О	3.АБ	4.АБ	5.А
25	1.Х, 2.К	3.А	4.В	5.В
26	1.В, 2.Д	3.АБ	4.АБ	5.Б
27	1.я, 2.Ж	3.АБ	4.АБ	5.А
28	1.Х, 2.Т	3.А	4.В	5.Б

Кодирование вариантов заданий

Таблица П2.7

1. Модернизировать станок модели						
Шифр	А	Б	В	Г	Д	Е
Модель	1А62	1К62	1616	16К20	1И611П	165
Шифр	Ж	З	И	К	Л	М
Модель	16Б04П	1553	1550	Ш326	Ш365	2А135
Шифр	Н	О	П	Р	С	Т
Модель	2614	2А53	2А55	262Г	2А430	2В440
Шифр	У	Ф	Х	Ц	Ч	Ш
Модель	2А450	3А250	3Б756	3М151	3Г71	621М
Шифр	Щ	Э	Ю	Я		
Модель	6Р13Ф3	6Р82Г	6Р81Г	6А54		
2. Рассчитать и сконструировать						
Шифр						
А	Привод главного движения с расширенным диапазоном регулирования					
Б	Привод подач с расширенным диапазоном регулирования					
В	Привод главного движения с переключением скоростей от электромагнитных муфт					
Г	Привод подач с переключением скоростей от электромагнитных муфт					
Д	Привод подач с применением винтовой шариковой пары					
Е	Привод подач с применением гидростатической винтовой пары					
Ж	Привод подач с применением несоосной винтовой пары					
З	Привод подач с перемещением стола на аэростатических направлениях					
И	Привод подач с перемещением стола на гидростатических направлениях					
К	Привод подач с перемещением стола на направляющих качения					
Л	Шпиндель станка на аэростатических опорах					
М	Шпиндель станка на гидростатических опорах					

Шифр	2. Рассчитать и сконструировать			
Н	Шпиндель станка на гидродинамических опорах			
О	Привод подач с бесступенчатым регулированием скоростей			
П	Привод главного движения с бесступенчатым регулированием скоростей			
Р	Привод подач с предварительным набором скоростей			
С	Привод главного движения с предварительным набором скоростей			
Т	Гидросхема привода подач			
3. Материал обрабатываемых изделий				
Шифр Материал	А сталь	Б чугун	В цветные сплавы	Г пластмассы
4. Материалы режущего инструмента				
Шифр Материал	А быстрорежущий	Б твердосплавный	В абразивный	Г алмазный
5. Серийность производства				
Шифр Серийность	А индивидуальное	Б мелкосерийное	В серийное	Г крупносерийное
Шифр	Д			
Серийность	Массовое			



## **Пример выполнения и оформления курсового проекта**

### **П 3.1. Оформление титульного листа**

Федеральное агентство по образованию

Государственное образовательное учреждение  
высшего профессионального образования

Владимирский государственный университет

Кафедра технологии машиностроения

## **Курсовой проект**

**по дисциплине «Металлорежущие станки»**

**Тема: «Спроектировать привод главного движения вертикально-сверлильного станка по типу модели 2Н135»**

Выполнил студент гр. Т-100

(номер группы)

Анисимов А. А.

(фамилия и инициалы)

Принял преподаватель Гусев В. Г.

(фамилия и инициалы)

\_\_\_\_\_  
(фамилия и инициалы)

Владимир 2005

### **П 3.3 Пример выполнения и оформления пояснительной записки курсового проекта на тему: «Спроектировать привод главного движения вертикально-сверлильного станка по типу модели 2Н135»**

#### **Введение**

Сверлильные станки предназначены для сверления глухих и сквозных отверстий, рассверливания, зенкерования, развёртывания, растачивания и нарезания резьбы. Основными формообразующими движениями при выполнении сверлильных операций являются главное движение (вращение сверла вокруг своей оси) и движение подачи шпинделя со сверлом в металл заготовки. Кинематические цепи, осуществляющие эти движения, имеют самостоятельные органы настройки, посредством которых устанавливается необходимая частота вращения инструмента и скорость его подачи.

Сверлильные станки подразделяются на вертикально-сверлильные, горизонтально-сверлильные, радиально-сверлильные, одношпиндельные и многошпиндельные полуавтоматы. Настольные станки используют для сверления отверстий в стальных деталях ( $\sigma_B = 500 \div 600$  МПа) наибольшего диаметра 3; 6; 12; и 16 мм, вертикально сверлильные, горизонтально-сверлильные и радиально-сверлильные станки – для сверления и рассверливания отверстий диаметром 18; 25; 35; 50 и 75 мм. Вылет траверсы радиально-сверлильных станков составляет 1300 – 2000 мм.

Целью курсового проекта является разработка привода главного движения по заданным максимальному диаметру сверления и материалам инструмента и обрабатываемой заготовки на базе существующего станка модели 2Н135.

# 1. Обоснование технической характеристики станка

1.1 Определение предельных диаметров сверла и рациональных режимов резания.

Для основной известной модели вертикально-сверлильного станка 2Н135 наибольший диаметр сверления  $D_6 = 35$  мм, тогда наименьший диаметр сверла [9]:

$$D_M = (0,15 \dots 0,3) D_6 = 0,25 \times 35 \approx 9 \text{ мм.}$$

При сверлении в сплошном материале глубина резания

$$t = D/2 = 35/2 = 17,5 \text{ мм.}$$

При рассверливании

$$t = (D - d)/2,$$

где  $D$  – диаметр сверла,  $d$  – диаметр отверстия в заготовке, полученный на предшествующей технологической операции.

Наибольший диаметр сверления  $D_6$  для универсальных вертикально- и радиально-сверлильных станков является их основным параметром и должен соответствовать ГОСТ 1227-72. При зенкеровании и развёртывании глубина резания равна величине припуска на сторону  $t_M = 0,5$  мм,  $t_6 = 2$  мм. При чистовом развёртывании отверстий диаметром 5 – 80 мм припуск на сторону  $t_M = 0,05$  мм,  $t_6 = 0,25$  мм. При черновом развёртывании припуск на сторону  $t_M = 0,1$  мм,  $t_6 = 0,2$  мм.

Находим наибольшую и наименьшую подачи на один оборот сверла для самого мягкого обрабатываемого материала при работе наибольшими и наименьшими диаметрами сверла, мм/об,

$$S_6 = C_s \cdot D_6^{0,6} = 0,064 \cdot 35^{0,6} = 0,54;$$

$$S_M = C_s \cdot D_M^{0,6} = 0,064 \cdot 9^{0,6} = 0,24.$$

Определяем наибольшую и наименьшую скорости резания при сверлении деталей из стали с  $HV > 155$ , м/мин [3],

$$V_6 = \frac{C_v \cdot D_6^z}{T_6^m \cdot S_6^y \cdot (HV)_M^n} = \frac{874 \cdot 9^{0,65}}{10^{0,2} \cdot 0,24^{0,7} \cdot 155^{0,9}} = 66,73;$$

$$V_M = \frac{C_v \cdot D_M^z}{T_M^m \cdot S_M^y \cdot (HV)_6^n} = \frac{360 \cdot 35^{0,4}}{20^{0,2} \cdot 0,54^{0,5} \cdot 235^{0,9}} = 8,2,$$

где  $CV$  – коэффициент, учитывающий свойства материала заготовки, вид

сверления и характеристику инструмента;  $T$  – стойкость, мин;  $S_M$  – подача наименьшая;  $D$  – диаметр инструмента; НВ – твёрдость заготовки.

Найдём предельные значения частот вращения шпинделя,  $\text{мин}^{-1}$

$$n_{\text{б}} = 1000 \cdot V_{\text{б}} / \pi \cdot D_M = 1000 \cdot 66,73 / 3,14 \cdot 9 = 2360;$$

$$n_M = 1000 \cdot V_M / \pi \cdot D_{\text{б}} = 1000 \cdot 8,2 / 3,14 \cdot 35 = 74,57.$$

Определим диапазон регулирования привода главного движения и привода подачи:

$$R_v = n_{\text{б}} / n_M = 2360 / 74,57 = 31,64;$$

$$R_s = S_{\text{б}} / S_M = 0,54 / 0,24 = 2,25.$$

*1.2. Определение силовых параметров процесса резания и эффективной мощности привода*

Определим главную составляющую  $P_z$  силы резания при сверлении, кН,

$$P_{\text{б}} = C \cdot D_{\text{б}}^z \cdot S_{\text{б}}^y \cdot (HB)_{\text{б}}^n = 0,015 \cdot 35^{1,0} \cdot 0,65^{0,7} \cdot 45,7^{0,7} = 12,4.$$

Крутящий момент на шпинделе, кН·м,

$$M_{\text{б}} = C \cdot D_{\text{б}}^z \cdot S_{\text{б}}^y \cdot (HB)_{\text{б}}^n = 8 \cdot 10^{-3} \cdot 35^{2,0} \cdot 0,61^{0,8} \cdot 36,4^{0,7} = 217,6.$$

Эффективная мощность, кВт:

$$N_{\text{э}} = M_{\text{б}} \cdot V_M / 30,6 \cdot D_{\text{б}} = 1740 \cdot 8,2 / 30,6 \cdot 35 = 13,3$$

Мощность электродвигателя главного движения  $N_{\text{д}}$  определяется по наибольшей эффективной мощности резания, кВт:

$$N_{\text{дв}} = N_{\text{э}} / \kappa \cdot \eta = 13,3 / 1,2 \cdot 0,8 = 13,85,$$

где  $\kappa$  – коэффициент перегрузки станка,  $\kappa \approx 1,2 - 1,3$ ;  $\eta$  – КПД привода главного движения,  $\eta = 0,7 - 0,85$ .

Так как модернизируемый станок имеет только один электродвигатель, то при определении его мощности должна быть учтена мощность, расходуемая также и в цепях привода подачи и вспомогательных движений. Мощность, потребляемая на движение подачи, обычно невелика и составляет от мощности привода главного движения для сверлильных станков 4...5 %. Следовательно, мощность электродвигателя станка

$$N_{\text{ст}} = 1,05 \cdot N_{\text{дв}} = 13,85 \cdot 1,05 \approx 14,54 \text{ кВт}.$$

По найденной мощности выбираем двигатель типа – АИР160S2, у которого мощность  $N_{\text{дв}} = 15$  кВт и частота вращения  $n_{\text{дв}} = 3000 \text{ мин}^{-1}$ .

## 2. Кинематический расчёт привода

*Определение числа ступеней привода и построение структурной сетки*

В этих целях задаёмся знаменателем геометрической прогрессии привода, равным  $\varphi = 1,41$  как наиболее часто применяемым в универсальных станках. Тогда

$$Z_n = 1 + \frac{\lg R_v}{\lg \varphi} = 1 + \frac{\lg 31,64}{\lg 1,41} = 11, \text{ принимаем } Z_n = 12.$$

Зная  $Z_n$ , запишем структурную формулу привода в общем виде:

$$Z_n = P_1 \cdot P_2 \cdot P_3 \dots P_m,$$

где  $P$  – количество передач в группах;  $m$  – число групповых передач.

В частном виде  $Z_n = 12 = 3 \cdot 2 \cdot 2$ ; с учётом кинематического расположения основных переборных групп и их характеристик

$$Z_n = 3_1 \cdot 2_1 \cdot 2_6 = 12.$$

*Строим наиболее рациональную структурную сетку (рис. ПЗ.3.1)*

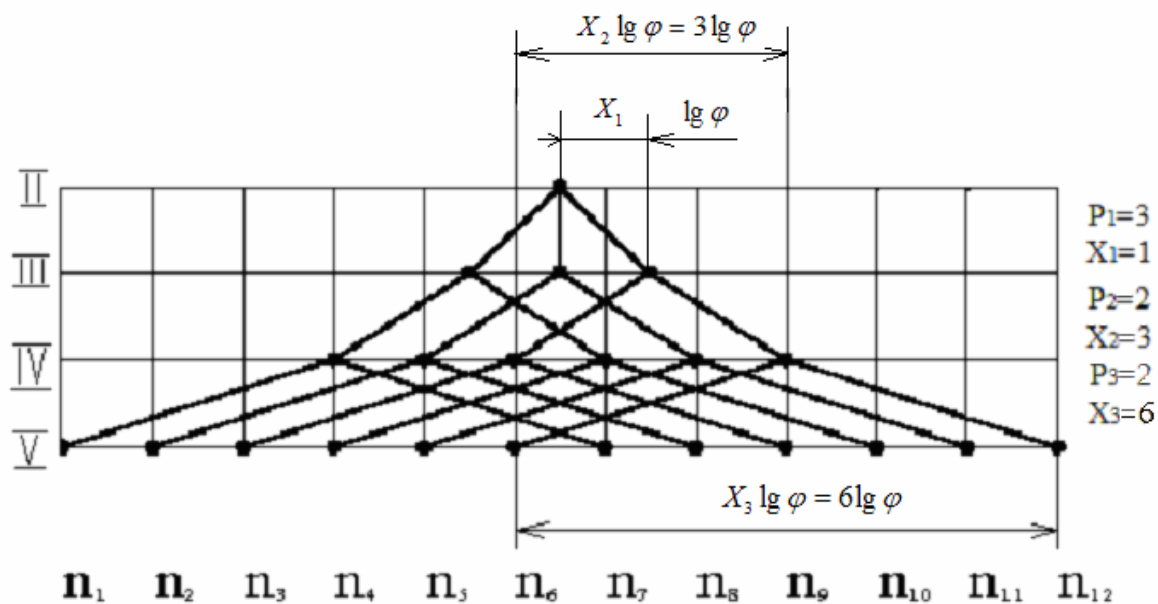


Рис. ПЗ.3.1 Структурная сетка привода

Для построения графика частот вращения валов привода построим его предварительную кинематическую схему (рис. ПЗ.31) с учётом одиночных передач,  $n = 3000 \text{ мин}^{-1}$

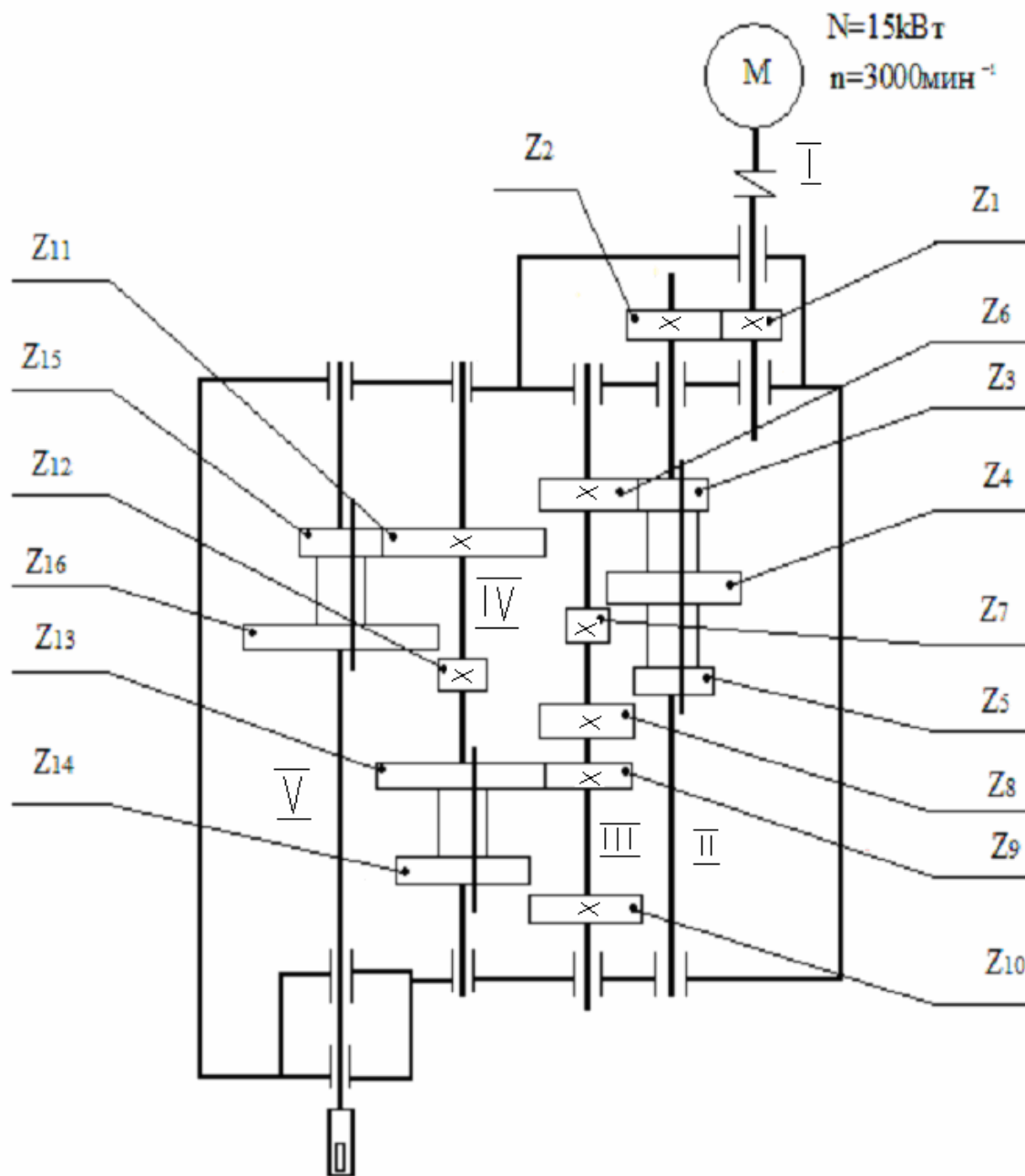


Рис. ПЗ.3.2. Кинематическая схема привода

Тогда график частот вращения валов привода будет иметь вид

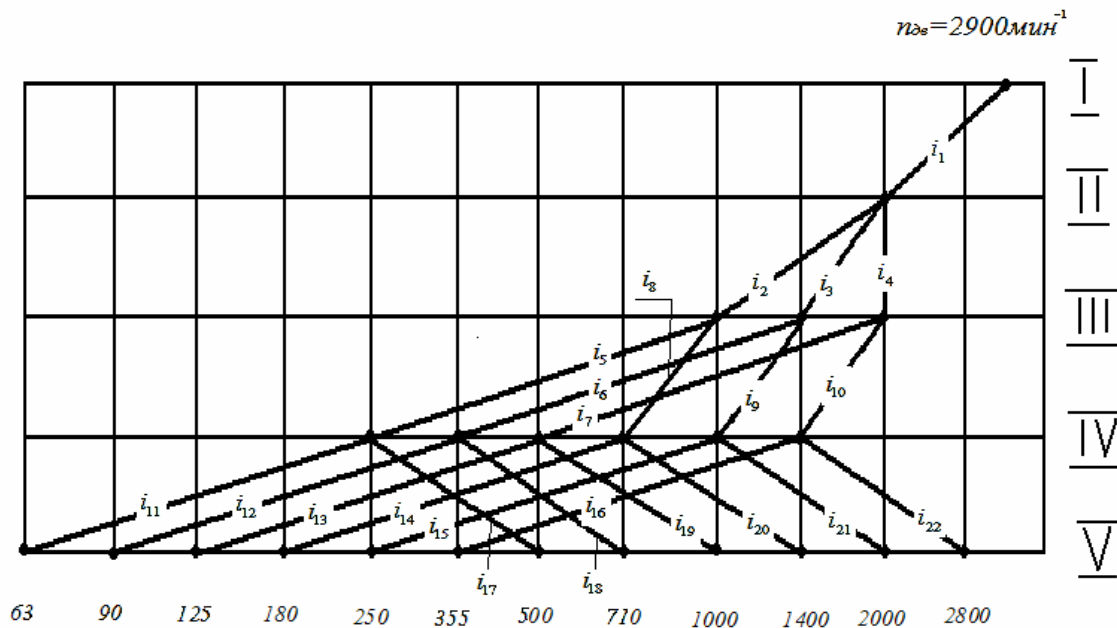


Рис. ПЗ.3. 3. График частот вращения привода

Определяем расчётные передаточные отношения колёс привода будут равны:

$$i_1 = \eta_{ВМ} / \eta_{ВШ} = 2000 / 2900 = 0,69; \quad i_5 = i_6 = i_7 = 1 / \varphi^4 = 1 / 1,41^4 = 0,25;$$

$$i_2 = 1 / \varphi^2 = 1 / 1,41^2 = 0,5; \quad i_8 = i_9 = i_{10} = 1 / \varphi = 1 / 1,41 = 0,71;$$

$$i_3 = 1 / \varphi = 1 / 1,41 = 0,71; \quad i_{11} = i_{12} = i_{13} = i_{14} = i_{15} = i_{16} = 1 / \varphi^4 = 1 / 1,41^4 = 0,25;$$

$$i_4 = 1; \quad i_{17} = i_{18} = i_{19} = i_{20} = i_{21} = i_{22} = \varphi^2 = 1,41^2 = 2,0.$$

Расчёты передаточных отношений показывают, что их численные значения лежат в допустимых пределах  $0,25 \leq i \leq 2,0$  Реальное передаточное отношение через числа зубьев колёс с использованием нормы станкостроения Н21-5 приведено в табл.1.

Таблица ПЗ.3.1

Числа зубьев колёс привода

Z	Z <sub>1</sub> :Z <sub>2</sub>	Z <sub>3</sub> :Z <sub>6</sub>	Z <sub>4</sub> :Z <sub>7</sub>	Z <sub>5</sub> :Z <sub>8</sub>	Z <sub>9</sub> :Z <sub>13</sub>	Z <sub>10</sub> :Z <sub>14</sub>	Z <sub>11</sub> :Z <sub>15</sub>	Z <sub>12</sub> :Z <sub>16</sub>
Число зубьев	30:43	20:40	25:35	30:30	20:79	41:58	80:40	24:96
I	1,43	0,69	0,71	1	0,25	0,71	2	0,25
$\Sigma Z$	73	60		99		120		

Кинематическая схема привода главного движения и всего станка представлена в графической части.

### 3. Определение силовых и кинематических параметров привода

Так как для проектных расчётов нас интересует наиболее нагруженный режим, то рассчитываем силовые и кинематические параметры для наименьших угловых скоростей валов. Порядок и результаты расчета представлены в табл. ПЗ.3.2.

Таблица ПЗ.3.2

Вал	Мощность, кВт	Минимальная частота вращения $n$ , мин <sup>-1</sup>	Минимальная угловая скорость $\omega$ , рад/с <sup>-1</sup>	Максимальный крутящий момент $T$ , Н·м
I	$P_1 = N_{ДВ} \eta_{МП} \eta_{ПК}^2 = 14,55$	$n_1 = n_{ДВ} = 2900$	$\omega_1 = \frac{\pi \cdot n_1}{30} = 303,69$	$T_1 = \frac{P_1}{\omega_1} = 47,9$
II	$P_2 = N_1 \eta_{ВП} \eta_{ПК}^2 = 14,33$	$n_2 = \frac{n_1}{i_1} = \frac{2900}{1,43} = 2028$	$\omega_2 = \frac{\pi \cdot n_2}{30} = 212,37$	$T_2 = \frac{P_2}{\omega_2} = 67,48$
III	$P_3 = N_2 \eta_{ВП} \eta_{ПК}^2 = 14,12$	$n_3 = \frac{n_2}{i_2} = \frac{2028}{2} = 1014$	$\omega_3 = \frac{\pi \cdot n_3}{30} = 106,2$	$T_3 = \frac{P_3}{\omega_3} = 132,96$
IV	$P_4 = N_3 \eta_{ВП} \eta_{ПК} = 13,9$	$n_4 = \frac{n_3}{i_5} = \frac{1014}{4} = 253,5$	$\omega_4 = \frac{\pi \cdot n_4}{30} = 26,55$	$T_4 = \frac{P_4}{\omega_4} = 523,54$
V	$P_5 = N_4 \eta_{ВП} \eta_{ПК}^3 = 13,69$	$n_5 = \frac{n_4}{i_{11}} = \frac{253,5}{4} = 63,4$	$\omega_5 = \frac{\pi \cdot n_5}{30} = 6,64$	$T_5 = \frac{P_5}{\omega_5} = 2061,75$

$\eta_{3,II}$ ,  $\eta_{II,K}$  – соответственно КПД зубчатой передачи и подшипника качения.

### 4. Определение модуля зубчатых колёс и геометрический расчёт привода

#### 4.1. Определение модуля зубчатых колёс

Зубчатые колёса являются основным видом передач коробок скоростей. От их габаритных размеров и качества зависят размеры и эксплуатационные характеристики всей коробки.

Основными причинами выхода из строя зубчатых колёс станков являются усталость поверхностных слоёв зубьев, их износ, смятие торцев зубьев переключающихся шестерён и поломка зубьев от усталости или перегрузок.



Расчёт зубчатых колёс ведётся в основном теми же методами, которые рассматриваются в курсе «Детали машин». Однако при расчёте зубчатых передач станков модуль определяется не только исходя из прочности зуба на изгиб  $m_{изг}$ , но и из усталости поверхностных слоёв  $m_{пов}$ .

В коробках скоростей размер шестерён в большинстве случаев определяется контактными напряжениями, т.е. усталостью поверхностных слоёв зубьев. Сначала следует найти наиболее нагруженную кинематическую пару и для неё определить модуль исходя из прочности зуба на изгиб  $m_{изг}$ .

и усталости поверхностных слоёв по  $m^{пов}$  формулам, мм,

$$m_{изг} = 103 \sqrt[3]{\frac{6464 \cdot K \cdot N}{Z \cdot \psi \cdot y \cdot R_B \cdot n}}, \quad m_{пов} = 3 \sqrt[3]{\frac{i+1}{i+\psi} \cdot \left( \frac{20572 \cdot 10^2}{Z \cdot \delta_{доп}} \right) \frac{K \cdot N}{n}},$$

где  $\delta_{доп}$  и  $R_B$  – допускаемые напряжения для контактной нагрузки и на изгиб, МПа;

$N = N_{дв} \cdot \eta$  – номинальная передаваемая мощность ( $N_{дв}$  – мощность электродвигателя, кВт;  $\eta$  – КПД передачи от электродвигателя до рассчитываемой шестерни);  $n$  – минимальная частота вращения шестерни (меньшего колеса зубчатой пары);  $y$  – коэффициент формы зуба; для  $Z = 18 \dots 50$ ,  $Y = 0.1 \dots 0.13$ ;  $Z$  – число зубьев шестерни;  $i$  – передаточное отношение пары  $i \geq 1$ ;  $K$  – коэффициент, учитывающий изменение нагрузки на зуб шестерни по сравнению с её номинальным значением;  $\psi$  – коэффициент ширины, принимается равным  $6 \dots 10$ .

Из полученных модулей  $m_{изг}$  и  $m_{пов}$  выбирают наибольший и округляют его до ближайшего большего стандартного значения:  $m = 1,0; 1,5; 2,0; 2,5; 3,0; 4,0; 5,0; 6,0; 8,0; 10,0; 13,0; 16,0$  мм.

Найденный стандартный модуль принимается для всех зубчатых пар данной групповой передачи. Коэффициент  $k$ , который учитывает изменение нагрузки по сравнению с номинальной от действия различных факторов, определяется по формуле

$$k = k_d \cdot k_k \cdot k_p$$

где  $k_d$  – коэффициент динамичности нагрузки;  $k_d \approx 2$ ;

$k_k$  – коэффициент концентрации нагрузки;  $k_k \approx 1,2$ ;

$k_p$  – коэффициент режима;  $k_p \approx 1$ .

Результаты расчёта модулей зубчатых колёс представлены в табл. ПЗ.3.3.

Диаметр делительной окружности определяем по формуле, мм,

$$d = m \cdot z,$$

где  $m$  – модуль зубчатого колеса;  $z$  – число зубьев колеса или шестерни.

Диаметр окружности выступов  $d_a = d + 2 \cdot m$  мм;

Диаметр окружности впадин зубьев  $d_f = d - 2,4 \cdot m$  мм.

Ширина шестерни определяется по формуле, мм,

$$b = 0,2a, \quad a = m \cdot \frac{z_1 + z_2}{2};$$

где  $a$  – межцентровое расстояние.

Ширина зубчатого колеса берётся меньше ширины шестерни на 3 – 5 мм.

Результаты расчёта диаметров колёс представлены в табл. П.3.3.3.

Таблица П3.3.3

Результаты расчётов модулей и размеров зубчатых колёс

	$Z_1$	$Z_2$	$Z_3$	$Z_6$	$Z_4$	$Z_7$	$Z_5$	$Z_8$
Число зубьев	30	43	25	35	30	30	20	40
$d$ , мм	60	86	62,5	87,5	75	75	50	100
$d_a$ , мм	64	90	67,5	92,5	80	80	55	105
$d_f$ , мм	55,2	81,2	56,5	81,5	69	69	44	94
$b$ , мм	14,5		15		15		15	
Ступень	1		2					
Модуль $m$ , мм	2		2,5					
$i$	1,43		1,41		1		2	
	$Z_9$	$Z_{13}$	$Z_{10}$	$Z_{14}$	$Z_{11}$	$Z_{15}$	$Z_{12}$	$Z_{16}$
Число зубьев	41	58	20	79	80	40	24	96
$d$ , мм	123	174	60	237	320	160	96	384
$d_a$ , мм	129	180	66	243	328	168	104	392
$d_f$ , мм	115,8	166,8	52,8	229,8	310,4	150,4	86,4	374,4
$b$ , мм	30		30		48		48	
Ступень	3				4			
Модуль $m$ , мм	3				4			
$i$	1,43		4		2		4	

Определяем степень точности зубчатых колёс данной группы исходя из допускаемой окружной скорости. СТ СЭВ 641-77 устанавливает с 1-ой по 12-ю степени точности зубчатых колёс. В станкостроении используются колёса с 3-й по 9-ю степени точности. В зависимости от того, какова окружная скорость зубчатого колеса, назначается степень точности в соответствии с данными таблицы ПЗ.3.4.

Таблица ПЗ.3.4

Степени точности зубчатых колёс в зависимости от окружных скоростей

Степень точности	4	5	6	7	8	9
Прямозубые колёса, скорость до м/с	35	20	15	10	6	2
Косозубые колёса, скорость до м/с	70	40	30	15	10	4

Для проектируемого привода окружная скорость зубчатого колеса (шестерни)  $Z_1$

$$V = \frac{\pi d_0 \cdot n_{\text{ДВ}}}{1000 \cdot 60} = \frac{3,14 \cdot 64 \cdot 2900}{1000 \cdot 60} = 9,7 \text{ м/с,}$$

поэтому назначаем 7-ю степень точности Диаметр валов рассчитываем

приблизённо по формуле  $d = 3 \sqrt[3]{\frac{M \cdot 10^3}{0,2 \cdot [\tau]_{\text{к}}}}$ ,

где  $M = T$  – крутящий момент, равный крутящему моменту на валу, Н·м;

$[\tau]_{\text{к}}$  – допускаемое напряжение на кручение. Результаты представлены в табл. ПЗ.3.5

Таблица ПЗ.3.5

Результаты расчёта диаметров валов

№ вала	Расчёт	Диаметр, мм
I	$d_1 = 3 \sqrt[3]{\frac{T_1 \cdot 10^3}{0,2 \cdot [\tau]_{\text{к}}}} = 3 \sqrt[3]{\frac{47,91 \cdot 10^3}{0,2 \cdot 10}} \approx 29$	$d_1=30$
II	$d_2 = 3 \sqrt[3]{\frac{T_2 \cdot 10^3}{0,2 \cdot [\tau]_{\text{к}}}} = 3 \sqrt[3]{\frac{67,48 \cdot 10^3}{0,2 \cdot 15}} \approx 29$	$d_2=30$

№ вала	Расчёт	Диаметр, мм
III	$d_3 = \sqrt[3]{\frac{T_3 \cdot 10^3}{0,2 \cdot [\tau]_к}} = \sqrt[3]{\frac{132,96 \cdot 10^3}{0,2 \cdot 15}} \approx 36$	d <sub>3</sub> =36
IV	$d_4 = \sqrt[3]{\frac{T_4 \cdot 10^3}{0,2 \cdot [\tau]_к}} = \sqrt[3]{\frac{523,54 \cdot 10^3}{0,2 \cdot 20}} \approx 51$	d <sub>4</sub> =50
V	$d_5 = \sqrt[3]{\frac{T_5 \cdot 10^3}{0,2 \cdot [\tau]_к}} = \sqrt[3]{\frac{2061,75 \cdot 10^3}{0,2 \cdot 20}} \approx 81$	d <sub>5</sub> =80

### 5. Определение фактических контактных напряжений и напряжений изгиба зубьев зубчатых колёс привода. Выбор материала и термообработки

Определим контактные напряжения в зацеплении  $\sigma_H$ , Н/мм<sup>2</sup> по формуле:

$$\text{Для цилиндрических колёс } \sigma_H = K \cdot \sqrt{\frac{F_t(i+1)}{d \cdot b}} \cdot K_{H\alpha} \cdot K_{H\beta} \cdot K_{H\nu},$$

где  $K$  – вспомогательный коэффициент (для прямозубых колёс  $K = 438$ );  
 $F_t = 2 \cdot T \cdot 10^3 / d$  – окружная сила в зацеплении;  $K_{H\alpha}$  – коэффициент, учитывающий распределение нагрузки между зубьями (для прямозубых колёс  $K_{H\alpha} = 1$ );  $K_{H\beta}$  – аналогичен  $K_{F\beta}$ ;  $K_{H\nu}$  – коэффициент вида цилиндрических колёс.

Определим фактические напряжения изгиба для прямых зубьев шестерни и колеса

$$\sigma_{F2} = Y_{F2} \cdot Y_{\beta} \cdot \frac{F_t}{b_2 \cdot m} \cdot K_{F\alpha} \cdot K_{F\beta} \cdot K_{\vartheta}, \quad \sigma_{F1} = \sigma_{F2} \cdot Y_{F1} / Y_{F2},$$

где  $K_{F\alpha}$  – аналогичен  $K_{H\alpha}$ ;  $K_{F\beta}$  – аналогичен  $K_{H\beta}$ ;  $K_{F\nu}$  – аналогичен  $K_{H\nu}$ ;  
 $Y_{F1}$  и  $Y_{F2}$  – коэффициент формы зуба шестерни и колеса;  $Y_{\beta} = 1$ .

После определения контактных напряжений и напряжений изгиба подбираем материал и термообработку, обеспечивающие прочность на изгиб и износостойкость.

Для пары зубчатых колёс 30 : 43

$$F_t = 2 \cdot T_2 \cdot 10^3 / d_{z=43} = 2 \cdot 67,48 \cdot 10^3 / 86 = 1569,3 \text{ Н};$$

$$\sigma_H = 438 \cdot \sqrt{\frac{1569,3 \cdot (1,43 + 1)}{86 \cdot 14,5}} \cdot 1 \cdot 1 \cdot 1,09 = 799,7 \text{ Н/мм}^2;$$

$$\sigma_{F2} = 3,61 \cdot 1 \cdot \frac{1569,3}{14,5 \cdot 2} \cdot 1 \cdot 1 \cdot 1,07 = 209 \text{ Н/мм}^2;$$

$$\sigma_{F1} = 209 \cdot \frac{3,48}{3,61} = 201,5 \text{ Н/мм}^2.$$

Материал для обоих колёс – сталь 40Х.

Термообработка: закалка до твёрдости HRCэ 45...50.  
25 : 35

$$F_t = 2 \cdot T_3 \cdot 10^3 / d_{z=35} = 2 \cdot 93,76 \cdot 10^3 / 87,5 = 2143,1 \text{ Н};$$

$$\sigma_H = 438 \cdot \sqrt{\frac{2143,1 \cdot (1,41 + 1)}{87,5 \cdot 15}} \cdot 1 \cdot 1 \cdot 1,05 = 890,3 \text{ Н/мм}^2;$$

$$\sigma_{F2} = 3,69 \cdot 1 \cdot \frac{2143,1}{15 \cdot 2,5} \cdot 1 \cdot 1 \cdot 1,1 = 232 \text{ Н/мм}^2;$$

$$\sigma_{F1} = 232 \cdot \frac{3,69}{3,69} = 232 \text{ Н/мм}^2.$$

Материал для обоих колёс – сталь 40Х.

Термообработка: закалка до твёрдости HRCэ 45...50.  
30 : 30

$$F_t = 2 \cdot T_3 \cdot 10^3 / d_{z=30} = 2 \cdot 66,49 \cdot 10^3 / 75 = 1773,1 \text{ Н};$$

$$\sigma_H = 438 \cdot \sqrt{\frac{1773,1 \cdot (1 + 1)}{75 \cdot 15}} \cdot 1 \cdot 1 \cdot 1,04 = 793 \text{ Н/мм}^2;$$

$$\sigma_{F2} = 3,661 \cdot 1 \cdot \frac{1773,1}{15 \cdot 2,5} \cdot 1 \cdot 1 \cdot 1,09 = 188,7 \text{ Н/мм}^2;$$

$$\sigma_{F1} = 188,7 \cdot \frac{3,74}{3,661} = 192,8 \text{ Н/мм}^2.$$

Материал для обоих колёс – сталь 40Х.

Термообработка: закалка до твёрдости HRCэ 45...50  
20 : 40

$$F_t = 2 \cdot T_3 \cdot 10^3 / d_{z=40} = 2 \cdot 132,96 \cdot 10^3 / 100 = 3039 \text{ Н};$$

$$\sigma_H = 438 \cdot \sqrt{\frac{3039 \cdot (2 + 1)}{87,5 \cdot 15}} \cdot 1 \cdot 1 \cdot 1,05 = 1183 \text{ Н/мм}^2;$$

$$\sigma_{F2} = 3,69 \cdot 1 \cdot \frac{3039}{15 \cdot 2,5} \cdot 1 \cdot 1 \cdot 1,1 = 329 \text{ Н/мм}^2;$$

$$\sigma_{F1} = 329 \cdot \frac{3,69}{3,69} = 329 \text{ Н/мм}^2.$$

Материал для обоих колёс – сталь 18ХГТ.

Термообработка: закалка до твёрдости HRCэ 57...62; сердцевина HRCэ 30...32.

20 : 79

$$F_t = 2 \cdot T_3 \cdot 10^3 / d_{z=79} = 2 \cdot 523,61 \cdot 10^3 / 237 = 4418,6 \text{ Н};$$

$$\sigma_H = 438 \cdot \sqrt{\frac{4418,6 \cdot (4+1)}{237 \cdot 30}} \cdot 1 \cdot 1 \cdot 1,04 = 787,4 \text{ Н/мм}^2;$$

$$\sigma_{F2} = 3,62 \cdot 1 \cdot \frac{4418,6}{30 \cdot 3} \cdot 1 \cdot 1 \cdot 1,01 = 179,5 \text{ Н/мм}^2;$$

$$\sigma_{F1} = 179,5 \cdot \frac{3,8}{3,62} = 188,4 \text{ Н/мм}^2.$$

Материал для обоих колёс – сталь 40Х.

Термообработка: закалка до твёрдости HRCэ 45...50.

41 : 58

$$F_t = 2 \cdot T_3 \cdot 10^3 / d_{z=58} = 2 \cdot 523,61 \cdot 10^3 / 174 = 6018,5 \text{ Н};$$

$$\sigma_H = 438 \cdot \sqrt{\frac{6018,5 \cdot (1,41+1)}{174 \cdot 30}} \cdot 1 \cdot 1 \cdot 1,07 = 755,2 \text{ Н/мм}^2;$$

$$\sigma_{F2} = 3,63 \cdot 1 \cdot \frac{6018,5}{30 \cdot 3} \cdot 1 \cdot 1 \cdot 1,02 = 247,6 \text{ Н/мм}^2;$$

$$\sigma_{F1} = 247,6 \text{ Н/мм}^2.$$

Материал для обоих колёс – сталь 40Х.

Термообработка: закалка до твёрдости HRCэ 45...50.

80 : 40

$$F_t = 2 \cdot T_3 \cdot 10^3 / d_{z=40} = 2 \cdot 257,8 \cdot 10^3 / 160 = 3222,5 \text{ Н};$$

$$\sigma_H = 438 \cdot \sqrt{\frac{3222,5 \cdot (2+1)}{160 \cdot 48}} \cdot 1 \cdot 1 \cdot 1,04 = 501,1 \text{ Н/мм}^2;$$

$$\sigma_{F2} = 3,62 \cdot 1 \cdot \frac{3222,5}{48 \cdot 4} \cdot 1 \cdot 1 \cdot 1,01 = 61,4 \text{ Н/мм}^2;$$

$$\sigma_{F1} = 61,4 \cdot \frac{3,8}{3,62} = 64,4 \text{ Н/мм}^2.$$

Материал для обоих колёс – сталь 40Х.

Термообработка: закалка до твёрдости HRCэ 45...50.  
24 : 96

$$F_t = 2 \cdot T_3 \cdot 10^3 / d_{z=96} = 2 \cdot 2062,8 \cdot 10^3 / 384 = 10743,75 \text{ Н};$$

$$\sigma_H = 438 \cdot \sqrt{\frac{10743,75 \cdot (4+1)}{384 \cdot 48}} \cdot 1 \cdot 1 \cdot 1,07 = 773,5 \text{ Н/мм}^2;$$

$$\sigma_{F2} = 3,63 \cdot 1 \cdot \frac{10743,75}{48 \cdot 4} \cdot 1 \cdot 1 \cdot 1,02 = 207,2 \text{ Н/мм}^2;$$

$$\sigma_{F1} = 207,2 \text{ Н/мм}^2.$$

Материал для обоих колёс – сталь 18ХГТ.

Термообработка: закалка до твёрдости HRC 57...62; сердцевина HRCэ 30...32.

## 6. Расчётные схемы валов коробки скоростей

Вал I

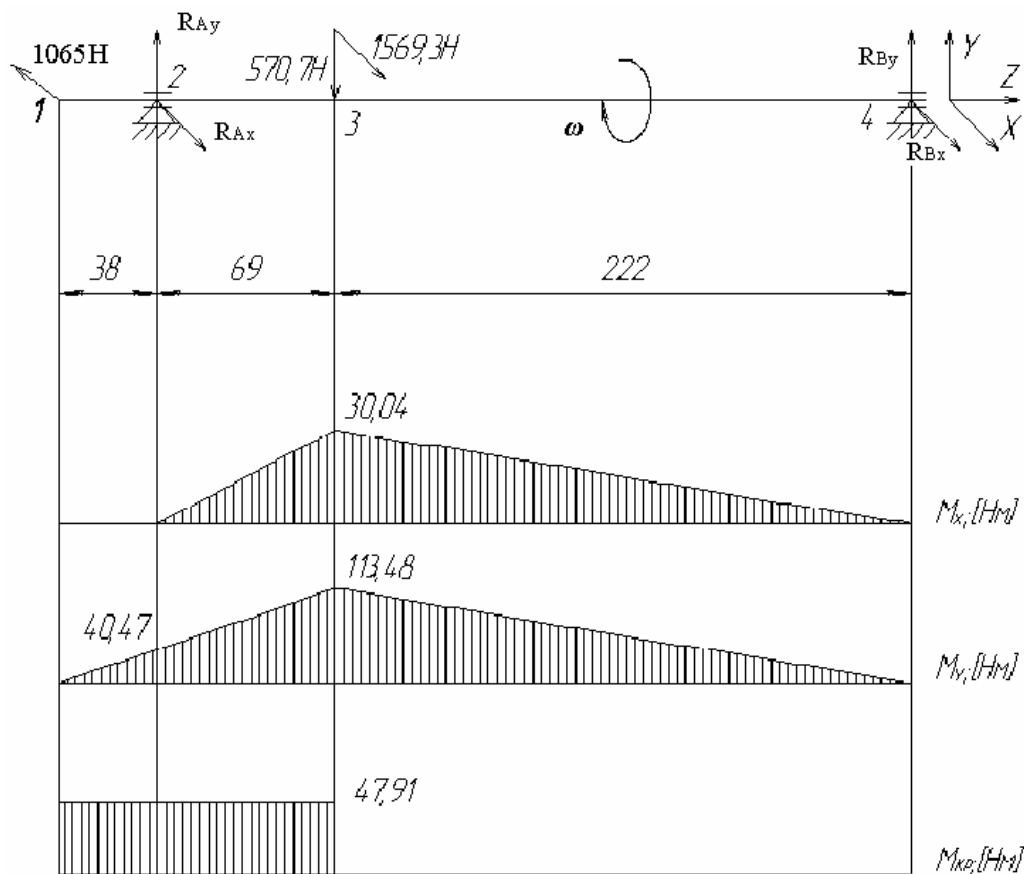


Рис. П.3.3.4. Эпюры и крутящих моментов, действующих на вал 1

1. Вертикальная плоскость  $YOZ$

а) определим реакции в опорах:

$$\sum M_2 = 0; 570,7 \cdot 0,069 - R_{BY} \cdot 0,291 = 0, R_{BY} = 135,32 \text{ Н};$$

$$\sum M_4 = 0; R_{AY} \cdot 0,291 - 570,7 \cdot 0,222 = 0, R_{AY} = 435,38 \text{ Н};$$

б) строим эпюру изгибающих моментов относительно оси  $X$ :

$$M_{x1} = M_{x2} = 0; M_{x3} = 435,68 \cdot 0,069 = 30,04 \text{ Н} \cdot \text{м}; M_{x4} = 0.$$

2. Горизонтальная плоскость  $XOZ$

а) определим реакции в опорах

$$\sum M_2 = 0; -1065 \cdot 0,038 - 1569,3 \cdot 0,069 + R_{BX} \cdot 0,291 = 0, R_{BX} = 511,17 \text{ Н};$$

$$\sum M_4 = 0; -1065 \cdot 0,329 - R_{AX} \cdot 0,291 + 1569,3 \cdot 0,222 = 0, R_{AX} = 6,87 \text{ Н};$$

б) строим эпюру изгибающих моментов относительно оси  $X$ :

$$M_{y1} = 0; M_{y2} = 1065 \cdot 0,038 = 40,47 \text{ Н} \cdot \text{м};$$

$$M_{y3} = 1065 \cdot 0,107 + 6,87 \cdot 0,069 = 113,48 \text{ Н} \cdot \text{м}; M_{y4} = 0.$$

3. Строим эпюру крутящих моментов

$$M_{KP} = M_z = 47,91 \text{ Н} \cdot \text{м}.$$

4. Определим суммарные реакции в опорах

$$R_A = \sqrt{435,38^2 + 6,87^2} = 435,43 \text{ Н},$$

$$R_B = \sqrt{135,32^2 + 511,17^2} = 528,78 \text{ Н}.$$

5. Определим суммарный изгибающий момент в опасном сечении:

$$M_3 = \sqrt{30,04^2 + 113,48^2} = 117,39 \text{ Н} \cdot \text{м}.$$

1. Вертикальная плоскость  $YOZ$

а) определим реакции в опорах

$$\sum M_1 = 0; -780 \cdot 0,238 - R_{BY} \cdot 0,291 + 570,7 \cdot 0,069 = 0, R_{BY} = 502,62 \text{ Н};$$

$$\sum M_4 = 0; 780 \cdot 0,053 + R_{AY} \cdot 0,291 - 570,7 \cdot 0,222 = 0, R_{AY} = 293,32 \text{ Н};$$

б) строим эпюру изгибающих моментов относительно оси  $X$

$$M_{x1} = M_{x4} = 0; M_{x2} = 293,32 \cdot 0,069 = 20,24 \text{ Н} \cdot \text{м};$$

$$M_{x4} = 502,62 \cdot 0,053 = 26,64 \text{ Н} \cdot \text{м}.$$

2. Горизонтальная плоскость  $XOZ$

а) определим реакции в опорах

$$\sum M_1 = 0; 1569,3 \cdot 0,069 + R_{cx} \cdot 0,291 + 2143,1 \cdot 0,238 = 0,$$



## Вал II

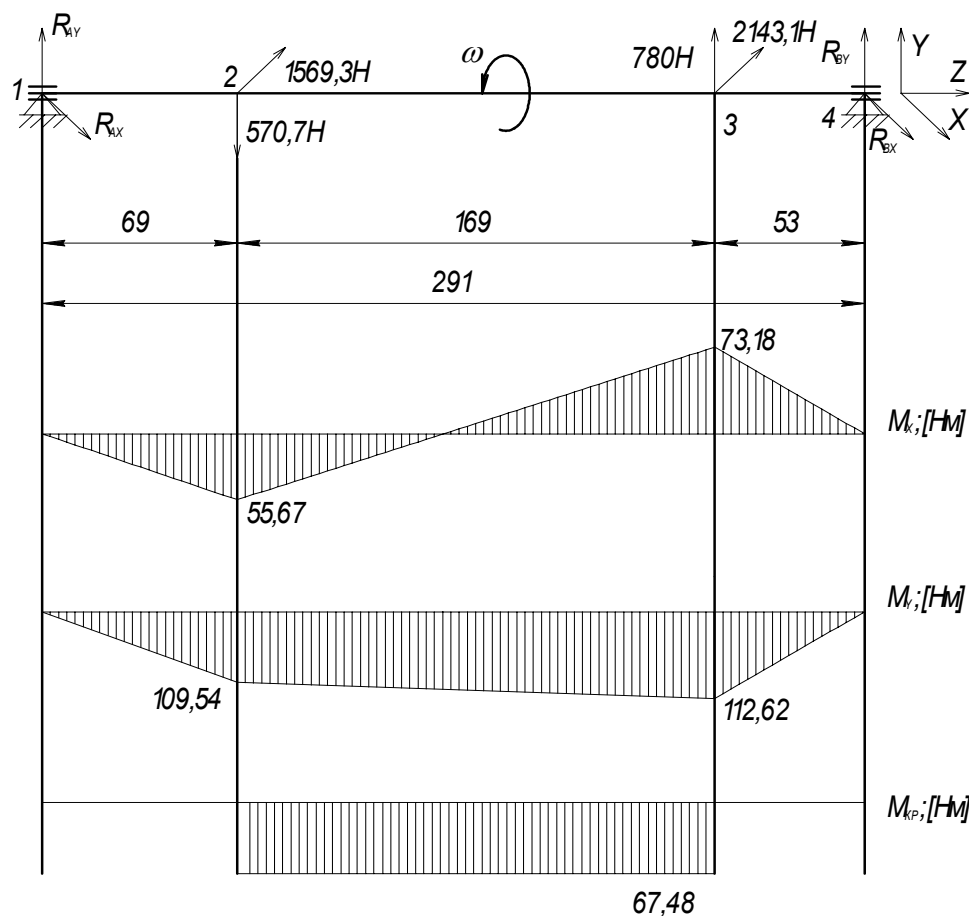


Рис. ПЗ.3.5 Эпюры и крутящих моментов, действующих на вал II

$$R_{Bx} = 2124,87 \text{ Н};$$

$$\sum M_4 = 0; 1569,3 \cdot 0,222 + R_{Ax} \cdot 0,291 + 2143,1 \cdot 0,053 = 0,$$

$$R_{Ax} = 1587,52 \text{ Н};$$

б) строим эпюру изгибающих моментов относительно оси X

$$M_{y1} = 0; M_{y2} = 1587,52 \cdot 0,069 = 109,54 \text{ Н} \cdot \text{м};$$

$$M_{y3} = 2124,87 \cdot 0,053 = 112,62 \text{ Н} \cdot \text{м}; M_{y4} = 0.$$

3. Строим эпюру крутящих моментов  $M_{кр} = M_z = 67,48 \text{ Н} \cdot \text{м}$ .

4. Определим суммарные реакции в опорах:

$$R_A = \sqrt{1587,52^2 + 293,32^2} = 1614,39 \text{ Н},$$

$$R_B = \sqrt{2124,87^2 + 502,62^2} = 2183,5 \text{ Н}.$$

5. Определим суммарный изгибающий момент в опасном сечении

$$M_3 = \sqrt{112,62^2 + 26,64^2} = 115,73 \text{ Н} \cdot \text{м}.$$

### Вал III

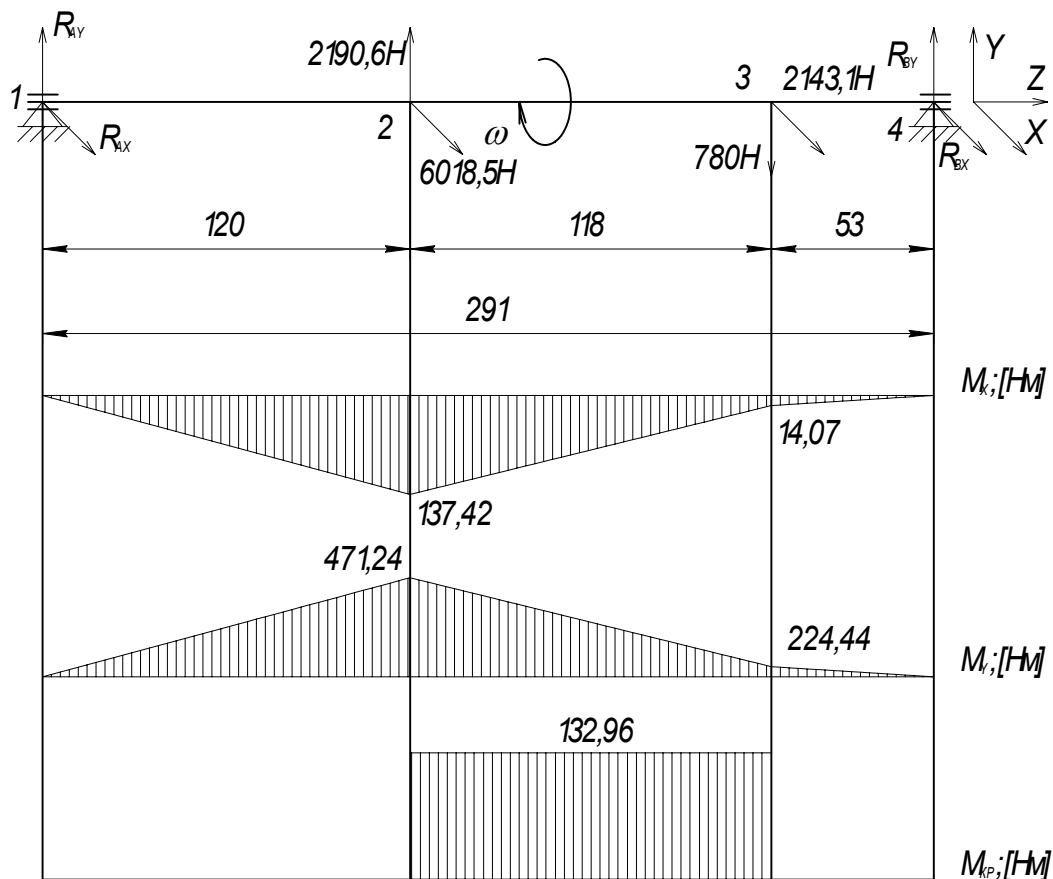


Рис. ПЗ.3. 6. Эпюры и крутящих моментов, действующих на вал III.

#### 1. Вертикальная плоскость YOZ (рис. ПЗ.3.6)

а) определим реакции в опорах:

$$\sum M_1 = 0; -780 \cdot 0,238 - R_{BY} \cdot 0,291 + 2190,6 \cdot 0,12 = 0, R_{BY} = 265,4 \text{ Н};$$

$$\sum M_4 = 0; 780 \cdot 0,053 + R_{AY} \cdot 0,291 - 2190,6 \cdot 0,171 = 0, R_{AY} = 1145,2 \text{ Н};$$

б) строим эпюру изгибающих моментов относительно оси X

$$M_{x1} = M_{x4} = 0; M_{x2} = 1145,2 \cdot 0,12 = 137,42 \text{ Н} \cdot \text{м};$$

$$M_{x3} = 265,4 \cdot 0,053 = 14,07 \text{ Н} \cdot \text{м}.$$

#### 2. Горизонтальная плоскость XOZ

а) определим реакции в опорах:

$$\sum M_1 = 0; 6018,5 \cdot 0,12 + R_{BX} \cdot 0,291 + 2143,1 \cdot 0,238 = 0, R_{BX} = 4234,63 \text{ Н};$$

$$\sum M_4 = 0; 6018,5 \cdot 0,171 + R_{AX} \cdot 0,291 + 2143,1 \cdot 0,053 = 0, R_{AX} = 3927 \text{ Н};$$

б) строим эпюру изгибающих моментов относительно оси X:

$$M_{y1} = 0; M_{y2} = 3927 \cdot 0,12 = 471,24 \text{ Н} \cdot \text{м};$$

$$M_{y3} = 4234,63 \cdot 0,053 = 224,44 \text{ Н} \cdot \text{м}; M_{y4} = 0.$$

#### 3. Строим эпюру крутящих моментов:

$$M_{KP} = M_z = 132,96 \text{ Н} \cdot \text{м}.$$

4. Определим суммарные реакции в опорах:

$$R_A = \sqrt{3927^2 + 1145,2^2} = 4090,58 \text{ Н,}$$

$$R_B = \sqrt{4234,63^2 + 265,4^2} = 4242,94 \text{ Н.}$$

5. Определим суммарный изгибающий момент в опасном сечении

$$M_2 = \sqrt{471,24^2 + 137,42^2} = 490,87 \text{ Н} \cdot \text{м.}$$

1. Вертикальная плоскость YOZ (рис. ПЗ.3.7)

*слева*

а) определим реакции в опорах

$$\sum M_1 = 0; -2190,6 \cdot 0,12 + R_{BY} \cdot 0,294 = 0, R_{BY} = 894,12 \text{ Н;}$$

$$\sum Y = 0; R_{AY} + 894,12 - 2190,6 = 0, R_{AY} = 1296,48 \text{ Н.}$$

б) строим эпюру изгибающих моментов относительно оси X

$$\sum M_{x1} = 0; \sum M_{x2} = R_{AY} \cdot 0,12 = 155,6 \text{ Н} \cdot \text{м; } \sum M_{x3} = 0;$$

*справа*

а) определим реакции в опорах:

$$\sum M_3 = 0; -3910,5 \cdot 0,223 + R_{CY} \cdot 0,277 = 0, R_{CY} = -3148,16 \text{ Н;}$$

$$\sum Y = 0; R_{BY} + 3910,5 - 3148,16 = 0, R_{BY} = 762,34 \text{ Н.}$$

Вал IV

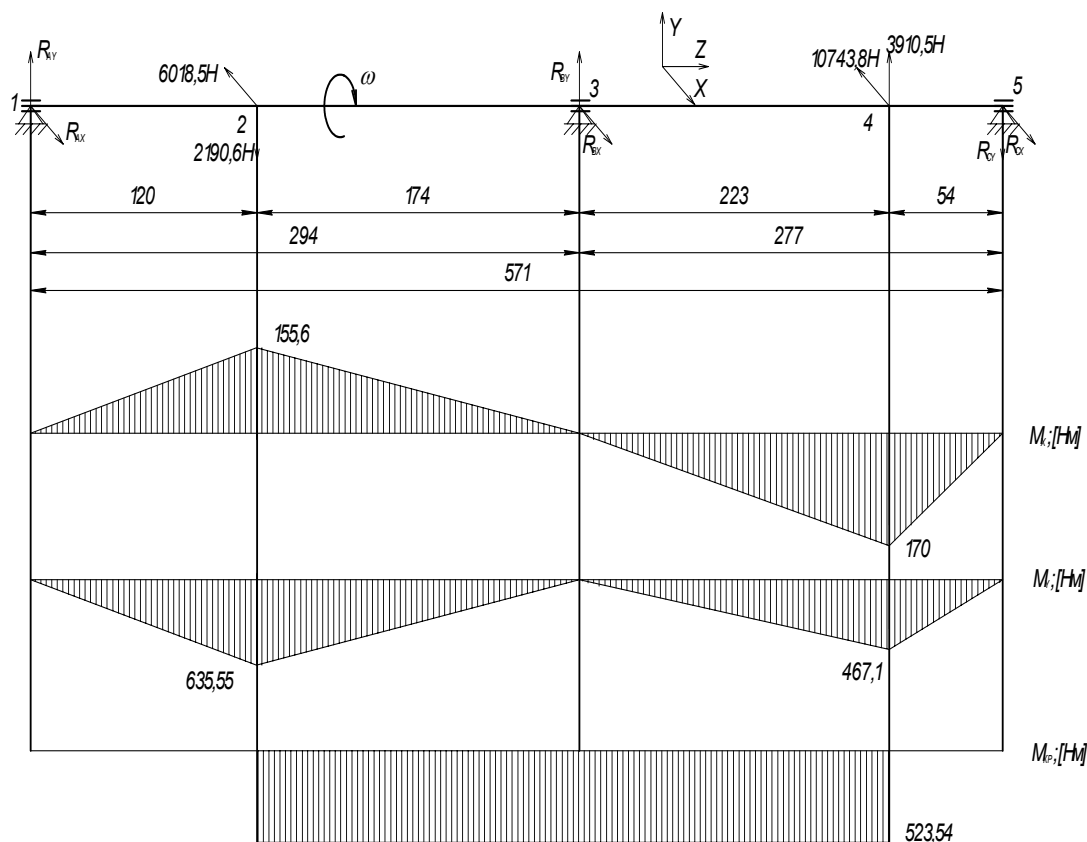


Рис. ПЗ.3.7. Эпюры и крутящих моментов, действующих на вал IV

б) строим эпюру изгибающих моментов относительно оси X:

$$\sum M_{x3} = 0; \sum M_{x4} = R_{CY} \cdot 0,054 = 170 \text{ Н} \cdot \text{м}; \sum M_{x5} = 0;$$

## 2. Горизонтальная плоскость XOZ

*слева*

а) определим реакции в опорах

$$\sum M_1 = 0; 6018,5 \cdot 0,12 + R_{BY} \cdot 0,294 = 0, R_{BY} = -722,22 \text{ Н};$$

$$\sum Y = 0; R_{AY} - 722,22 + 6018,5 = 0, R_{AY} = 5296,28 \text{ Н}.$$

б) строим эпюру изгибающих моментов относительно оси X:

$$\sum M_{x1} = 0; \sum M_{x2} = R_{AY} \cdot 0,12 = 635,55 \text{ Н} \cdot \text{м}; \sum M_{x3} = 0;$$

*справа*

а) определим реакции в опорах:

$$\sum M_3 = 0; -10743,8 \cdot 0,223 + R_{CY} \cdot 0,277 = 0, R_{CY} = -8649,34 \text{ Н};$$

$$\sum Y = 0; R_{BY} + 10743,8 - 8649,34 = 0, R_{BY} = 2094,46 \text{ Н}.$$

б) строим эпюру изгибающих моментов относительно оси X

$$\sum M_{x3} = 0; \sum M_{x4} = R_{CY} \cdot 0,054 = 467,1 \text{ Н} \cdot \text{м}; \sum M_{x5} = 0;$$

## 3. Строим эпюру крутящих моментов:

$$M_{кр} = M_z = 523,54 \text{ Н} \cdot \text{м}.$$

## 4. Определим суммарные реакции в опорах:

$$R_A = \sqrt{1296,48^2 + 5296,28^2} = 5462,65 \text{ Н},$$

$$R_C = \sqrt{3148,16^2 + 8649,34^2} = 9204,46 \text{ Н}.$$

## 5. Определим суммарный изгибающий момент в опасном сечении:

$$M_2 = \sqrt{635,55^2 + 155,6^2} = 654,32 \text{ Н} \cdot \text{м}.$$

## 1. Вертикальная плоскость YOZ (рис. ПЗ.3.8)

а) определим реакции в опорах:

$$\sum M_1 = 0; 3910,5 \cdot 0,222 - R_{BY} \cdot 0,282 = 0, R_{BY} = 3078,48 \text{ Н};$$

$$\sum M_3 = 0; 3910,5 \cdot 0,06 + R_{AY} \cdot 0,282 = 0, R_{AY} = 832,02 \text{ Н};$$

б) строим эпюру изгибающих моментов относительно оси X:

$$M_{x1} = M_{x3} = 0; M_{x2} = 832,02 \cdot 0,222 = 184,71 \text{ Н} \cdot \text{м}; M_{x4} = 0..$$

## Вал V

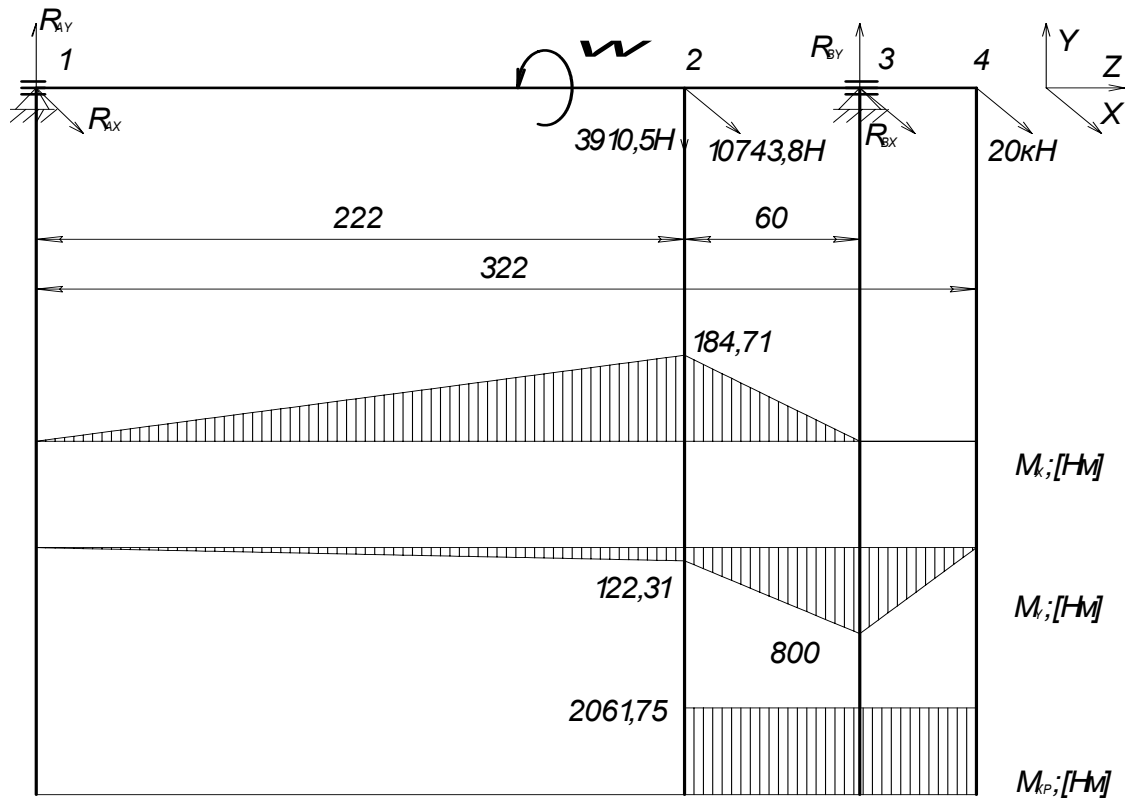


Рис. ПЗ.3.8. Эпюры и крутящих моментов, действующих на вал V

### 2. Горизонтальная плоскость XOZ

а) определим реакции в опорах:

$$\sum M_1 = 0; 10743,8 \cdot 0,222 - R_{BX} \cdot 0,282 + 20000 \cdot 0,322 = 0,$$

$$R_{BX} = 31294,76 \text{ Н};$$

$$\sum M_4 = 0; 10743,8 \cdot 0,06 + R_{AX} \cdot 0,282 - 20000 \cdot 0,040 = 0,$$

$$R_{AX} = 550,96 \text{ Н};$$

б) строим эпюру изгибающих моментов относительно оси X

$$M_{y1} = 0; M_{y2} = 550,96 \cdot 0,222 = 122,31 \text{ Н} \cdot \text{м}; M_{y3} = 20000 \cdot 0,04 = 800 \text{ Н} \cdot \text{м};$$

$$M_{y4} = 0.$$

3. Строим эпюру крутящих моментов:

$$M_{кр} = M_z = 2061,75 \text{ Н} \cdot \text{м}.$$

4. Определим суммарные реакции в опорах:

$$R_A = \sqrt{550,96^2 + 832,02^2} = 997,9 \text{ Н},$$

$$R_B = \sqrt{31294,76^2 + 3078,48^2} = 31445,81 \text{ Н}.$$

5. Определим суммарный изгибающий момент в опасном сечении:

$$M_3 = \sqrt{800^2 + 0^2} = 800 \text{ Н} \cdot \text{м}.$$

## 7. Проверочный расчёт подшипников

Пригодность подшипников определяется сопоставлением расчётной динамической грузоподъёмности с базовой, т.е.  $C_{rp} = \text{базовый } C_r$ .

Расчётная динамическая грузоподъёмность  $C_{rp}$  определяется по формуле:

$$C_{rp} = R_E \cdot m_1 \sqrt[3]{573 \cdot \omega \cdot \frac{L_h}{10^6}},$$

где  $m_1$  – показатель корня для конических роликоподшипников  $m_1 = 3$ ;

$L_h = 10000$  ч для зубчатых передач;  $R_E = VR_r K_\delta K_T$ ,  $R_r$  – суммарная реакция подшипника;  $V$  – коэффициент вращения ( $V = 1$ );  $K_\delta$  – коэффициент безопасности;  $K_T$  – температурный коэффициент ( $K_T = 1$ ).

Вал I

Подшипник 7205А

$$R_E = 1 \cdot 435,43 \cdot 1,1 \cdot 1 = 478,97 \text{ Н},$$

$$C_{rp} = R_E \cdot m_1 \sqrt[3]{573 \cdot \omega \cdot \frac{L_h}{10^6}} = 478,97 \cdot 3 \sqrt[3]{573 \cdot 303,69 \frac{10000}{10^6}} = 5761,1 \text{ Н} < C_r, \text{ (годен)}$$

Подшипник 7205А

$$R_E = 1 \cdot 528,78 \cdot 1,1 \cdot 1 = 581,66 \text{ Н},$$

$$C_{rp} = R_E \cdot m_1 \sqrt[3]{573 \cdot \omega \cdot \frac{L_h}{10^6}} = 581,66 \cdot 3 \sqrt[3]{573 \cdot 303,69 \frac{10000}{10^6}} = 6996,2 \text{ Н} < C_r, \text{ (годен)}$$

Вал II

Подшипник 7205А

$$R_E = 1 \cdot 1614,39 \cdot 1,1 \cdot 1 = 1775,83 \text{ Н},$$

$$C_{rp} = R_E \cdot m_1 \sqrt[3]{573 \cdot \omega \cdot \frac{L_h}{10^6}} = 1775,83 \cdot 3 \sqrt[3]{573 \cdot 212,37 \frac{10000}{10^6}} = 18959 \text{ Н} < C_r, \text{ (годен)}$$

Подшипник 7205А

$$R_E = 1 \cdot 2183,5 \cdot 1,1 \cdot 1 = 2401,85 \text{ Н},$$

$$C_{rp} = R_E \cdot m_1 \sqrt[3]{573 \cdot \omega \cdot \frac{L_h}{10^6}} = 2401,85 \cdot 3 \sqrt[3]{573 \cdot 212,37 \frac{10000}{10^6}} = 25642,6 \text{ Н} < C_r, \text{ (годен)}$$

Вал III

Подшипник 7206А

$$R_E = 1 \cdot 4090,5 \cdot 1,1 \cdot 1 = 4499,64 \text{ Н,}$$

$$C_{rp} = R_E \cdot m_1 \sqrt[3]{573 \cdot \omega \cdot \frac{L_h}{10^6}} = 4499,64 \cdot \sqrt[3]{573 \cdot 106,2 \cdot \frac{10000}{10^6}} = 38130,34 \text{ Н} < C_r, \\ \text{(годен)}$$

Подшипник 7206А

$$R_E = 1 \cdot 4242,94 \cdot 1,1 \cdot 1 = 4667,23 \text{ Н,}$$

$$C_{rp} = R_E \cdot m_1 \sqrt[3]{573 \cdot \omega \cdot \frac{L_h}{10^6}} = 4667,23 \cdot \sqrt[3]{573 \cdot 212,37 \cdot \frac{10000}{10^6}} = 39550,56 \text{ Н} < C_r, \\ \text{(годен)}$$

Вал IV

Подшипник 7209А

$$R_E = 1 \cdot 5462,65 \cdot 1,1 \cdot 1 = 6008,92 \text{ Н,}$$

$$C_{rp} = R_E \cdot m_1 \sqrt[3]{573 \cdot \omega \cdot \frac{L_h}{10^6}} = 6008,92 \cdot \sqrt[3]{573 \cdot 26,55 \cdot \frac{10000}{10^6}} = 32077,64 \text{ Н} < C_r, \\ \text{(годен)}$$

Подшипник 7209А

$$R_E = 1 \cdot 9204,46 \cdot 1,1 \cdot 1 = 10124,91 \text{ Н,}$$

$$C_{rp} = R_E \cdot m_1 \sqrt[3]{573 \cdot \omega \cdot \frac{L_h}{10^6}} = 10124,91 \cdot \sqrt[3]{573 \cdot 26,55 \cdot \frac{10000}{10^6}} = 54050,21 \text{ Н} < C_r, \\ \text{(годен)}$$

Вал V

Подшипник 7220А

$$R_E = 1 \cdot 997,9 \cdot 1,1 \cdot 1 = 1097,69 \text{ Н,}$$

$$C_{rp} = R_E \cdot m_1 \sqrt[3]{573 \cdot \omega \cdot \frac{L_h}{10^6}} = 1097,69 \cdot \sqrt[3]{573 \cdot 6,64 \cdot \frac{10000}{10^6}} = 3691,9 \text{ Н} < C_r, \text{ (го-} \\ \text{ден)}$$

Подшипник 7220А

$$R_E = 1 \cdot 31445,81 \cdot 1,1 \cdot 1 = 34590,39 \text{ Н,}$$

$$C_{rp} = R_E \cdot m_1 \sqrt[3]{573 \cdot \omega \cdot \frac{L_h}{10^6}} = 34590,39 \cdot \sqrt[3]{573 \cdot 6,64 \cdot \frac{10000}{10^6}} = 116340,2 \text{ Н} < C_r, \\ \text{(годен)}$$

## 8. Требования к шпинделю станка и его опорам

### *Шпиндель станка*

Шпиндель является одной из наиболее ответственных деталей станка. От него во многом зависит точность обработки. Поэтому к шпинделю предъявляется ряд повышенных требований. Конструкцию шпинделя определяют: а) требуемая жёсткость, расстояние между опорами, наличие отверстия (для пропуска материала и для многих других целей); б) конструкция приводных деталей (зубчатые колёса, шкивы) и их расположение на шпинделе; в) тип подшипников и посадочные места под них; г) метод крепления патрона для детали или инструмента (определяют конструкцию переднего конца шпинделя).

Шпиндели современных станков имеют довольно сложную форму. К ним предъявляются высокие требования по точности изготовления; часто до половины всех проверок на точность, проводимых при изготовлении станка, приходится на шпиндельный узел. Технические условия на изготовление шпинделей устанавливаются ГОСТом для станков данного класса.

Весьма важным является выбор материала шпинделя. Средненагруженные шпиндели изготавливают обычно из стали 45 с улучшением (закалка с высоким отпуском). При повышенных силовых нагрузках применяют сталь 45 с низким отпуском. Для шпинделей, требующих высокой поверхностной твёрдости и вязкой сердцевины, применяют сталь 45 с закалкой ТВЧ и низким отпуском. При повышенных требованиях применяют легированные стали 40Х, 38ХМЮА, 38ХВФЮА (шпиндели быстроходных станков), 20Х с цементацией, закалкой и отпуском, 12ХНЗ (быстроходные и тяжело нагруженные шпиндели) и другие малолегированные стали. Сталь 65Г применяют для крупных шпинделей.

Шпиндель своей зубчатой (шлицевой) частью входит в гильзу коробки скоростей, вращаясь вместе с ней, перемещается в осевом направлении. В переднем конце шпинделя крепят режущий инструмент либо непосредственно в коническом отверстии, либо посредством переходных втулок или других приспособлений.

Значительные осевые нагрузки, возникающие при сверлении, воспринимаются шариковыми или роликовыми упорными подшипниками, смонтированными в шпиндельной гильзе.



### *Требования, предъявляемые к опорам шпинделей*

Работа шпинделя зависит от типа его опор. Как известно, жёсткость шпиндельного узла, его виброустойчивость, а также точность вращения связаны с конструкцией опор. В качестве опор шпинделей применяют подшипники качения и подшипники скольжения с жидкостным трением. Иногда оба типа подшипников можно применять с одинаковым успехом. Однако в большинстве случаев условия работы шпинделя определяют и наиболее целесообразный тип подшипника.

К опорам шпинделей предъявляют следующие основные требования.

1. Высокая точность вращения, так как отклонение оси вращения шпинделя непосредственно влияет на точность обработки. Эту точность могут обеспечить подшипники качения и скольжения. Однако и в последнем случае при изменении нагрузки или скорости происходит изменение положения оси вращения шпинделя, так как изменяется толщина масляной плёнки.

2. Опоры шпинделей должны быть долговечны. Подшипники качения имеют ограниченный срок службы и чем выше частота вращения шпинделя, тем ниже долговечность подшипников, поэтому для скоростных шпинделей повышение сроков службы подшипников является важной задачей. Нормальный срок службы подшипника качения принимается до 5000 ч. Подшипники качения в основном изнашиваются только в период пуска, останова или реверса станка, поэтому при редких включениях станка они долговечны и могут работать длительное время без ремонта.

3. Виброустойчивость – важное условие для работы высокооборотных шпинделей. Современные прецизионные подшипники качения отвечают требованию виброустойчивости. Подшипники скольжения обладают способностью гасить колебания, т.е. оказывать демпфирующее действие благодаря масляному слою.

4. Для универсальных станков необходимо, чтобы подшипники работали одинаково надёжно во всём диапазоне применяемых скоростей и нагрузок. В этом отношении преимущество подшипников качения неоспоримо, чем и объясняется их большое применение в станках.

5. Эксплуатационные преимущества – лёгкость замены, меньший уход и т.п. Подшипники качения в результате эксплуатационных преимуществ получили наибольшее применение для опор шпинделей.

При работе шпинделя в подшипниках качения малая жёсткость внутреннего кольца подшипника приводит к тому, что погрешность формы шейки шпинделя почти полностью переходит на дорожки качения. Поэтому допуски на форму и размер шейки шпинделя должны соответствовать допускам прилегающего элемента подшипника.

## Заключение

1. На основании исходных данных для проектирования выполнены расчёты внешней рабочей нагрузки, действующей на привод вертикально-сверлильного станка, диапазона регулирования, числа скоростей групповых передач и привода в целом, что явилось предпосылкой в дальнейшем для кинематического расчёта привода.

2. Определена структурная формула привода, передаточные отношения пар зубчатых колёс групповых передач. Построена рациональная структурная сетка и график частоты вращения, найдены частоты вращения промежуточных валов привода и шпинделя станка, на основании чего разработана кинематическая схема привода, соответствующая исходным данным проекта.

3. Выполнены расчёты модуля зубчатых колёс и геометрический расчёт элементов кинематической цепи привода главного движения, что позволило конструктивно оформить и разработать сборочные чертежи (свертку, развёртку) привода, предварительно выбрав материал зубчатых колёс и вид термообработки, обеспечивающий их высокую износостойкость.

4. Результаты прочностных расчётов валов, зубчатых колёс свидетельствуют о правильности принятых технических решений и достаточной механической прочности и долговечности подобранных подшипников и других деталей привода.

5. На основе результатов выполнения предшествующих пунктов настоящего заключения разработаны техническая характеристика и технические требования к спроектированному приводу, соблюдение которых в процессе производства обеспечит высокую его эксплуатационную надёжность.

## Список рекомендуемой литературы

1. Бобров, В. Ф. Основы теории резания металлов / В. Ф. Бобров. – М.: Машиностроение, 1975. – 344 с.
2. Ващук, И. С. Справочник по расчёту металлорежущих станков / И. С. Ващук. – Красноярск, 1965. – 284 с.
3. Егоров, С. В. Резание конструкционных материалов / С. В. Егоров, А. Г. Червяков. – М.: Машиностроение, 1976. – 568 с.
4. Косилова, А. Г. Справочник технолога машиностроителя / А. Г. Косилова, Р. К. Мещеряков. – М.: Машиностроение, 1972. – 568 с.
5. Металлорежущие станки / под ред. В. К. Тепинкичиева. – М.: Машиностроение, 1973. – 472 с.
6. Нефёдов, Н. А. Сборник задач и примеров по резанию металлов и режущему инструменту / Н. А. Нефедова, К. А. Осипова. – М.: Машиностроение, 1976. – 286 с.
7. Общемашиностроительные нормативы режимов резания для технического нормирования работ на металлорежущих станках: в 2 ч. - М.: Машиностроение, 1973. – Ч.1. 416 с.; Ч.2. 260 с.
8. Рабинович, А. Н. Коробки скоростей металлорежущих станков / А. Н. Рабинович, В. И. Смиленский, Э. Б. Милевский. – Львов, 1968. – 376 с.
9. Обработка металлов резанием: справ. технолога / под ред. А. А. Панова. – М.: Машиностроение, 1988. – 736 с.
10. Справочник технолога / под ред. Г. А. Монахова. – М.: Машиностроение, 1974. – 468 с.
11. Справочник технолога машиностроителя: в 2 т. Т.2 / под ред. А. Н. Малова. – М.: Машиностроение, 1972. – 568 с.
12. Точность обработки, заготовки и припуски в машиностроении: справ. технолога / под ред. А. Г. Косиловой. – М.: Машиностроение, 1976. – 288 с.
13. Тарзиманов, Г. А. Проектирование металлорежущих станков / Г. А. Тарзиманов. – М.: Машиностроение, 1980. – 288 с.
14. Тихомиров, Р. А. Механическая обработка пластмасс / Р. А. Тихомиров, В. И. Николаев. – М.: Машиностроение, 1975. – 206 с.

## СПИСОК РЕКОМЕНДУЕМОЙ ЛИТЕРАТУРЫ

1. Агурский, М. С. Экономическая эффективность автоматизации металлорежущих станков / М. С. Агурский – М.: Машиностроение, 1968. – 285 с.
2. Аршинов, В.А. Резание металлов и режущий инструмент / В. А. Аршинов, Г. А. Алексеев. – М.: Машиностроение, 1976. – 438 с.
3. Бушуев, В. В. Основы проектирования станков / В. В. Бушуев – М.: Машиностроение, 1992. – 407 с.
4. Воробьев, Т. М. Электромагнитные муфты / Т. М. Воробьев – М.: Машиностроение, 1960. – 197 с.
5. Детали и механизмы металлорежущих станков: в 2 т. / под ред. Д. Н. Решетова.– М.: Машиностроение, 1972. Т. 1. – 564 с.; Т. 2. – 520 с.
6. Кучер, И. М. Металлорежущие станки. Основы конструирования т расчета / И. М. Кучер. – Л.: Машиностроение, 1971. – 720 с.
7. Кучер, И. М. Металлорежущие станки / И. М. Кучер. – М.: Машиностроение, 1969. – 720 с.
8. Металлорежущие станки и автоматы / под ред. А. С. Проникова. – М.: Машиностроение, 1981. – 479 с.
9. Металлорежущие станки: Метод. указания и контрольные задания для выполнения курсового проекта студентами заочного отделения спец. 120100 / сост.: Р. А. Тихомиров, В. Н. Жарков. Владим. гос. ун-т. – Владимир: Ред.-издат. комплекс ВлГУ, 2003. – 72 с.
10. Металлорежущие станки. Кинематический расчет коробок скоростей и подач: метод. указания к выполнению курсового проекта для студентов заочного отделения спец. 120100 / сост.: В. Г. Гусев, В. Н. Жарков. Владим. гос. ун-т. – Владимир: Ред.-издат. комплекс ВлГУ, 2004. – 56 с.
11. Металлорежущие станки: метод. указания по самостоятельному изучению общего курса и кинематики станков для студентов-заочников / сост.: В. Н. Жарков. Владим. гос. ун-т. – Владимир: Ред.-издат. комплекс ВлГУ, 2004. – 148 с.
12. Проников, А. С. Расчет и конструирование металлорежущих станков: / А. С. Проников. – 2-е изд. – М.: Высш. шк., 1968. – 431 с.
13. Пуш, В. Э. Конструирование металлорежущих станков / В. Э. Пуш. – М.: Машиностроение, 1977. – 390 с.
14. Тарзиманов, Г.А. Проектирование металлорежущих станков / Г. А. Тарзиманов – М.: Машиностроение, 1980. – 288 с.
15. Тихомиров, Р. А. Обоснование технических характеристик приводов металлорежущих станков: учеб. пособие к курсовому проектированию для студентов-заочников / Р. А. Тихомиров, В. Н. Жарков. Владим. гос. ун-т. – Владимир: Ред.-издат. комплекс ВлГУ, 2002. – 68 с. – ISBN 5-89368-408-7.

## ОГЛАВЛЕНИЕ

Введение.....	
1.Обоснование технических характеристик проектируемых приводов.....	
2. Разработка кинематической схемы проектируемого привода.....	
3.Геометрический и силовой расчет привода.....	
4.Описание узла станка.....	
5.Темы курсовых проектов, объем и структура расчетно-пояснительной записки.....	
6.Объем и содержание графической части.....	
7.Порядок выполнения и защиты курсового проекта.....	
Приложения.....	
Приложение 1. Табличные данные, необходимые для обоснования технических характеристик приводов.....	
Приложение 2. Варианты заданий на курсовой проект.....	
Приложение 3. Пример выполнения и оформления курсового проекта.....	
П 3.1 Оформление титульного листа.....	
П 3.2 Оформление содержания проекта.....	
П 3.3 Пример выполнения и оформления пояснительной записки.....	
П 3.4 Пример выполнения и оформления графической части.....	
Список рекомендуемой литературы.....	

Учебное издание

ЖАРКОВ Владимир Николаевич  
МОРОЗОВ Валентин Васильевич  
ГУСЕВ Владимир Григорьевич

МЕТАЛЛОРЕЖУЩИЕ СТАНКИ

Учебное пособие для выполнения курсового проекта

Редактор

Корректор

Компьютерная верстка

ЛР № 020275. Подписано в печать 00.00.05.

Формат 60x84/16. Бумага для множит. техники. Гарнитура Таймс.  
Печать на ризографе. Усл. печ. л. 0.00. Уч.-изд. л. 0.00. Тираж 150 экз.

Заказ

Редакционно-издательский комплекс  
Владимирского государственного университета.  
600000, Владимир, ул. Горького, 87.