

Министерство образования и науки Российской Федерации
Федеральное государственное бюджетное образовательное учреждение
высшего образования
«Владимирский государственный университет
имени Александра Григорьевича и Николая Григорьевича Столетовых»

В. И. ТАРАСЕНКО М. В. ШЕНОГИН

ПРОЕКТИРОВАНИЕ СЕТЕЙ ГАЗОПОТРЕБЛЕНИЯ ЖИЛЫХ ЗДАНИЙ

Учебное пособие к курсовому проектированию



Владимир 2017

УДК 696.2
ББК 38.763
Т19

Рецензенты:

Кандидат технических наук
генеральный директор АО «Газпром газораспределение Владимир»
Ю. В. Дубров

Доктор технических наук
профессор кафедры мехатроники и электронных систем автомобилей
Владимирского государственного университета
имени Александра Григорьевича и Николая Григорьевича Столетовых
О. В. Веселов

Печатается по решению редакционно-издательского совета ВлГУ

Тарасенко, В. И. Проектирование сетей газопотребления жилых зданий : учеб. пособие к курсовому проектированию / В. И. Тарасенко, М. В. Шенюгин ; Владим. гос. ун-т им. А. Г. и Н. Г. Столетовых. – Владимир : Изд-во ВлГУ, 2017. – 84 с. – ISBN 978-5-9984-0789-5.

Рассмотрены особенности проектирования газовых сетей жилых зданий на базе действующих технических регламентов. Представлено современное газоиспользующее оборудование. Особое внимание уделено безопасности его использования. Описана методика гидравлического расчета внутридомовой газовой сети, рассмотрены особенности проектирования дымоходов.

Предназначено для студентов вузов всех форм обучения по направлению 08.03.01 «Строительство» (профиль «Теплогазоснабжение и вентиляция»), может быть полезно практикующим инженерам-газовикам.

Рекомендовано для формирования профессиональных компетенций в соответствии с ФГОС ВО.

Ил. 4. Табл. 4. Библиогр.: 60 назв.

УДК 696.2
ББК 38.763

ISBN 978-5-9984-0789-5

© ВлГУ, 2017

ВВЕДЕНИЕ

Сети газопотребления жилых зданий – неотъемлемая и очень важная часть сетей газораспределения и газопотребления (далее – СГРиГП).

Сеть газопотребления – единый производственно-технологический комплекс, включающий в себя наружные и внутренние газопроводы, сооружения, технические и технологические устройства, газоиспользующее оборудование, размещенный на одной производственной площадке и предназначенный для транспортировки природного газа от отключающего устройства, расположенного на границе сети газораспределения и сети газопотребления, до отключающего устройства перед газоиспользующим оборудованием [16, 48].

Бытовое газоиспользующее (газопотребляющее) оборудование – оборудование, предназначенное для использования газа в качестве топлива для бытовых нужд потребителей газа [14]. К бытовым нуждам потребителей газа относятся отопление, приготовление горячей воды и приготовление пищи.

Сеть газопотребления жилых зданий (многоквартирных и индивидуальных жилых домов) имеет ряд особенностей:

- сеть газопотребления является частью системы жизнеобеспечения жилого здания;
- эксплуатация сети газопотребления жилого здания происходит практически непрерывно;
- срок эксплуатации сети газопотребления жилого здания очень велик (нормативный срок эксплуатации – 30...40 лет) и, как правило, продляется после проведения технического диагностирования и расчета остаточного ресурса;
- эксплуатацию газового оборудования, подключенного к сетям газопотребления, осуществляют жители, не имеющие специальной подготовки;
- аварии на сетях газопотребления жилых зданий крайне опасны, могут сопровождаться разрушением зданий, а также большим количеством человеческих жертв.

При проектировании сетей газопотребления жилых зданий необходимо учитывать эти особенности и применять технические решения, повышающие безопасность и долговечность сети газопотребления и снижающие влияние «человеческого фактора» при ее эксплуатации.

Следует отметить, что в настоящее время сложилась непростая ситуация с нормами проектирования сетей газопотребления жилых зданий.

В соответствии со ст. 2 исключительно **технический регламент** «устанавливает **обязательные** для применения требования к объектам ... проектирования» [23].

На текущий момент в Российской Федерации выпущены и действуют следующие технические регламенты, имеющие непосредственное отношение к СГРиГП: Технический регламент о безопасности зданий и сооружений [47], Технический регламент о безопасности сетей газораспределения и газопотребления [48], Технический регламент о требованиях пожарной безопасности [49]. Кроме того, Правительство РФ издало перечень национальных стандартов и сводов правил для применения на обязательной основе [24].

Указанные в перечне нормативные документы, как и упомянутые технические регламенты, содержат обязательные требования к проектированию сетей газопотребления жилых зданий, однако эти требования носят в основном декларативный характер и, к сожалению, не являются системными, детальными и исчерпывающими. В то же время существует множество других нормативных документов [25, 27, 28, 32 – 42, 60], которые такие требования содержат. Однако эти документы, с одной стороны, не имеют статуса обязательных к применению, а с другой – по ряду вопросов содержат противоречащие друг другу требования.

В 2014 году НП СРО «Газораспределительная система. Проектирование», г. Санкт-Петербург, объединяющим значительную часть газораспределительных организаций (ГРО) в России, было издано пособие, которое объединило и систематизировало «единые обязательные требования безопасности ... аппаратов, работающих на газообразном топливе, применяемых в качестве внутридомового и внутриквартирного газового оборудования, в целях защиты жизни и (или) здоровья человека, имущества, окружающей среды» [28].

Несмотря на отсутствие у пособия [28] статуса обязательного для применения, этот документ считается наиболее полным, подробным и «строгим» (по требованиям безопасности), что в совокупности делает его удобным для использования при проектировании и обучении. При выполнении курсовой работы в качестве нормативного документа рекомендовано использовать указанное пособие.

1. ЗАДАНИЕ НА КУРСОВУЮ РАБОТУ

Необходимо спроектировать систему газопотребления жилого многоквартирного дома в соответствии со стандартным заданием на курсовую работу, в котором указываются:

- 1) номер плана газифицируемого здания;
- 2) количество этажей в здании, шт.;
- 3) расстояние по горизонтали до наружного надземного стального газопровода (источника газа), м;
- 4) высота наружного газопровода, м;
- 5) диаметр наружного газопровода, мм;
- 6) давление газа в точке врезки, кПа;
- 7) тип устанавливаемых бытовых газовых приборов – газовая плита типа «ПГ-4» и двухконтурный котел с закрытой камерой сгорания мощностью 24...28 кВт;
- 8) характеристики природного газа: плотность $\rho = 0,73 \text{ кг/м}^3$, кинематическая вязкость $\nu = 14,3 \cdot 10^{-6} \text{ м}^2/\text{с}$, низшая рабочая теплота сгорания $Q_{\text{н}} = 35587,8 \text{ кДж/м}^3$ (8500 ккал/м³) [7];
- 9) трубы для наружного газопровода-ввода – стальные электросварные по ГОСТ 10704-91, для внутридомовых газопроводов – стальные водогазопроводные по ГОСТ 3262-75*;
- 10) высота этажа – 3,0 м, высота помещения – 2,7 м, крыша здания – двускатная, высота чердака по коньку – 3,2 м;
- 11) материал дымоходов и вентканалов – красный полнотелый кирпич.

Выборка индивидуальных исходных данных по пп. 1 – 6 задания на курсовую работу производится в зависимости от номера варианта по прил. 1 и 2.

Исходные данные, указанные в пп. 7 – 11 задания на курсовую работу, являются общими для всех вариантов.

Дополнительно преподаватель в электронном виде выдает топографическую основу (топосъемку) для размещения на ней газифицируемого объекта и наружного газопровода.

По желанию студента в качестве объекта курсового проектирования может быть выбран индивидуальный жилой дом (группа домов) или объект коммунально-бытовой сферы малой мощности (до 100 кВт). В этом случае задание на курсовую работу формируется преподавателем в индивидуальном порядке.

2. СОСТАВ КУРСОВОЙ РАБОТЫ

Состав текстовой части курсовой работы (формат А4):

- 1) титульный лист;
- 2) задание на курсовую работу;
- 3) содержание;
- 4) введение (цель работы, краткое описание объекта и газифицируемых помещений, вывод о возможности газификации);
- 5) краткое описание проектируемой системы газоснабжения:
 - а) описание применяемого бытового газоиспользующего оборудования (марка, изготовитель, сертификат, основные технические характеристики, встроенные автоматические блокировки, особые требования к установке);
 - б) описание используемого газового оборудования: термозапорного клапана, фильтра, счетчика, электромагнитного клапана, системы автоматического контроля загазованности, кранов (марка, изготовитель, сертификат, основные технические характеристики, особые требования к установке);
 - в) описание трассировки сети и примененных труб (ввод, размещение газоиспользующего и газового оборудования, наличие транзитной прокладки, высота прокладки, крепления труб, проход через строительные конструкции, материал труб, способ соединения, защита от коррозии, испытания);
- 6) гидравлический расчет внутридомового газопровода;
- 7) расчет дымоходов и вентиляционных каналов;
- 8) нормативная литература.

Состав графической части курсовой работы (рекомендуемый формат А3).

Лист 1. «Общие данные» (ведомость чертежей основного комплекта, ведомость ссылочных и прилагаемых документов, условные обозначения, справка главного инженера проекта (ГИПа), общие указания).

Лист 2. «Наружный газопровод-ввод» (план газопровода, профиль газопровода, чертеж опоры, чертеж узла врезки).

Лист 3. «Внутреннее газоснабжение» (план этажа с размещением газового оборудования, дымоходов и вентканалов, аксонометрическая схема системы газоснабжения, чертежи/схемы дымоходов и вентканалов).

Лист 4. «Спецификация оборудования, изделий и материалов» (на наружный газопровод-ввод).

Лист 5. «Спецификация оборудования, изделий и материалов» (внутренние газопроводы и газовое оборудование).

3. ПОСЛЕДОВАТЕЛЬНОСТЬ ВЫПОЛНЕНИЯ КУРСОВОЙ РАБОТЫ

1. Ознакомление с составом курсовой работы (см. разд. 2 учебного пособия) и нормативными документами, представленными в списке использованной литературы.

2. Выборка исходных данных и составление задания на курсовую работу (см. разд. 1).

3. Подбор газоиспользующего оборудования (марок, изготовителей) по параметрам, указанным в задании на курсовую работу. Поиск технической документации (паспорта, инструкции по монтажу, руководства по эксплуатации и пр.) изготовителя на выбранное газоиспользующее оборудование, ознакомление с технической документацией.

4. Вычерчивание на полученной топосъемке в масштабе 1:500 наружного газопровода-ввода, построение профиля. Требования к выполнению чертежей наружных газопроводов и примеры представлены в ГОСТ 21.610-85 [3].

5. Размещение газоиспользующего оборудования, дымоходов и вентиляционных каналов на плане жилого здания (масштаб 1:50, 1:100). Трассировка внутренних газопроводов с размещением на них газового счетчика и необходимой арматуры. Построение аксонометрической схемы газопроводов. Требования к выполнению чертежей внутренних газопроводов и примеры представлены в ГОСТ 21.609-2014 [2].

6. Подбор газового оборудования: термозапорного клапана, электромагнитного клапана автоматической системы контроля загазованности, фильтра, счетчика, запорной арматуры. Обозначение газового оборудования на чертежах. Для подбора рекомендуется использовать справочник «Промышленное газовое оборудование» (2013) [29] или техническую документацию производителей.

На этом этапе рекомендуется обсудить с преподавателем (консультантом) результаты работ, выполненных по пп. 1 – 6, при необходимости – внести корректировки в проектные решения и чертежи.

7. Выполнение гидравлического расчета сети газопотребления жилого здания – в соответствии с методикой, приведенной в разд. 6.

8. Выполнение расчета и подбор характеристик дымоходов и вентиляционных каналов газифицируемых помещений. Для этого рекомендуется использовать информацию из разд. 5, для расчета и подбора характеристик вентиляционных каналов – методику, представленную в учебнике для вузов К. В. Тихомирова «Теплотехника, теплогазоснабжение и вентиляция» [58].

9. Разработка чертежей или схем проектируемых дымоходов и вентиляционных каналов. При разработке рекомендуется использовать источники [56, 57]. Выполнение спецификации на дымоходы или вентиляционные каналы (при необходимости).

10. Выполнение чертежей опоры наружного газопровода и узла врезки. За основу рекомендуется взять подходящие типовые технические решения из указанных источников [51, 53 – 55].

11. Окончательное оформление пояснительной записки и чертежей, выполнение спецификации оборудования, изделий и материалов на наружные и внутренние газопроводы. Требования к оформлению чертежей и спецификации приведены в ГОСТ Р 21.1101-2013 [9].

4. ОСОБЕННОСТИ ПРОЕКТИРОВАНИЯ СЕТЕЙ ГАЗОПОТРЕБЛЕНИЯ ЖИЛЫХ ЗДАНИЙ

4.1. Бытовое газоиспользующее оборудование

Подготовка проектной документации для сетей газопотребления жилых зданий регламентируется рядом нормативных документов, основными из которых являются Градостроительный кодекс РФ [18], Федеральный закон «О газоснабжении в Российской Федерации» [21], постановление Правительства Российской Федерации «О составе разделов проектной документации и требованиях к их содержанию» [22].

Бытовое газоиспользующее оборудование (бытовая газовая аппаратура) – это приборы, работающие на газовом топливе, предназначенные для установки в жилых домах и/или квартирах.

Во Владимирской области на 31.12.2015 г. бытовым газовым оборудованием оснащено 763 433 квартиры (данные АО «Газпром газораспределение Владимир»).

Бытовое газоиспользующее оборудование классифицируется по назначению (для приготовления пищи, горячего водоснабжения, отопления, электроснабжения, комбинированное), способу удаления продуктов сгорания (удаление непосредственно в помещение, удаление в горизонтальный дымоход с естественной тягой, удаление в горизонтальный коаксиальный дымоход с одновременным забором воздуха при помощи вентилятора), способу размещения (напольное или настенное) и ряду других параметров. Наиболее распространенными (традиционными) видами бытового газового оборудования являются плиты, котлы и водонагреватели. В последние годы появились новые (нетрадиционные) виды бытового газового оборудования – инфракрасные горелки, конвекторы, электрогенераторы. К редко встречающимся видам бытового газового оборудования можно отнести горелки для бытовых печей, газовые камины, бытовые газовые стиральные машины, бытовые газовые холодильники.

Наиболее важными техническими характеристиками газоиспользующего оборудования являются максимальный расход газа, м³/ч, а также давление газа (максимальное, минимальное, номинальное), кПа, и КПД. Максимальное давление газа – это максимально возможное давление, при котором оборудование будет нормально функционировать. В соответствии с требованиями норм [34] это давление для внутренних сетей газоснабжения жилых домов составляет 3,0 кПа. Номинальное давление газа – это давление, при котором аппараты выдают заявленную мощность (при более низком давлении газа аппараты будут сохранять работоспособность, но не будут выдавать полную мощность). Минимальное давление газа – минимально возможное давление газа, при котором газовые аппараты будут сохранять работоспособность. Сведения о расходе и давлении газа указываются в паспорте на оборудование. Давление газа перед газоиспользующим оборудованием должно обеспечивать его стабильную работу при заявленной мощности, т. е. должно находиться в диапазоне от номинального до максимального включительно.

Требования к устанавливаемому в жилых зданиях бытовому газоиспользующему оборудованию регламентированы требованиями норм [4, 10, 11, 15, 30].

В конструкции устанавливаемых в жилых зданиях теплогенераторов в обязательном порядке должна быть предусмотрена автоматика безопасности, обеспечивающая блокировку (прекращение) подачи газа при следующих условиях: прекращении подачи электроэнергии; неисправности цепей защиты; погасании пламени горелки; падении давления газа ниже предельно допустимого значения; при достижении предельно допустимой температуры теплоносителя; отсутствии тяги; нарушении циркуляции воды; при превышении давления газа выше предельно допустимого значения. Кроме того, рекомендуется предусматривать установку газового оборудования, имеющего встроенную систему автоматического регулирования отпуска тепла в зависимости от температуры наружного воздуха.

Крайне важным критерием при выборе марки газоиспользующего оборудования является наличие и доступность специализированной организации, способной осуществлять техническое обслуживание и своевременную поставку запасных частей и материалов для выбранного оборудования.

Подробная информация о наиболее распространенном бытовом газоиспользующем оборудовании представлена в прил. 3 – 6.

Установка теплогенераторов в многоквартирном доме разрешена в кухнях или в теплогенераторных. В кухнях квартир следует предусматривать установку теплогенераторов тепловой мощностью до 35 кВт. В теплогенераторных допускается предусматривать установку теплогенераторов суммарной тепловой мощностью не более 100 кВт. В многоквартирном доме теплогенератор должен быть размещен в отдельном помещении. Допускается размещение отопительного теплогенератора мощностью до 60 кВт на кухне. В квартирах жилых домов высотой до пяти этажей допускается применение теплогенераторов с открытой камерой сгорания для систем горячего водоснабжения (проточных водонагревателей).

Не допускается размещать теплогенераторные непосредственно над, под или смежно с жилыми помещениями квартир и с помещениями общественного назначения с пребыванием людей от 50 и более человек, а кухни – над и под жилыми помещениями квартир для много-

квартирных жилых домов, кроме частных домовладений и блокированных домов. Запрещается размещение газоиспользующего оборудования в помещениях подвальных и цокольных этажей зданий (кроме одноквартирных и блокированных жилых зданий).

Помещения теплогенераторных должны иметь:

- окно с площадью остекления из расчета $0,03 \text{ м}^2$ на 1 м^3 объема помещения, не менее $0,8 \text{ м}^2$ при толщине стекол 3 мм, $1,0 \text{ м}^2$ – при 4 мм, $1,5 \text{ м}^2$ – при 5 мм, с форточкой или другим специальным устройством для проветривания, расположенным в верхней части окна, размещение – у наружной стены жилого дома;

- высоту не менее 2,2 м;

- внутренний объем, определяемый для теплогенератора с открытой камерой сгорания – 15 м^3 , а для теплогенератора с закрытой камерой сгорания – из условий удобства производства строительномонтажных работ и эксплуатации;

- вентиляцию, обеспечивающую расчетный воздухообмен, но не менее однократного в час;

- отметку пола выше отметки прилегающей земли – в многоквартирных домах (кроме блокированных).

Установка бытовых газовых плит разрешена в кухнях многоквартирных и индивидуальных жилых домов, а также в летних кухнях или снаружи индивидуального жилого дома под навесом. При этом в кухнях жилых домов высотой 11 этажей и более установка бытовых газовых плит запрещена [32].

Помещения кухонь, в которых предусмотрена установка теплогенераторов и газовых плит, должны иметь [33]:

- высоту не менее 2,5 м;

- естественную вентиляцию из расчета: вытяжка – в объеме трехкратного воздухообмена в час; приток – в объеме вытяжки и дополнительного количества воздуха на горение газа; для оборудования мощностью свыше 60 кВт размеры вытяжных и приточных устройств определяются расчетом;

- оконные проемы с площадью остекления из расчета $0,03 \text{ м}^2$ на 1 м^3 объема помещения и ограждающие от смежных помещений конструкции с пределом огнестойкости не менее REI 45 – при установке оборудования мощностью свыше 60 кВт или размещении оборудования в подвальном этаже здания независимо от его мощности;

- рекомендуемый минимальный объем кухни при установке плиты на четыре горелки должен быть не менее 15 м³ [31, 43].

Газифицируемые кухни, непосредственно сообщающиеся с жилыми комнатами, должны иметь плотную дверь и перегородку.

Ограждающие конструкции помещения из горючих материалов в местах установки газоиспользующего оборудования следует изолировать негорючими материалами, например слоем штукатурки толщиной не менее 15 мм или кровельной сталью по базальтовой теплоизоляции. Указанные покрытия должны выступать за габариты газоиспользующего оборудования не менее чем на 10 см с каждой боковой его стороны и не менее чем на 70 см выше. Пол с деревянным покрытием должен быть изолирован негорючими материалами, которые гарантируют предел огнестойкости конструкции не менее 0,75 ч. Изоляция пола должна выступать за габариты корпуса оборудования не менее чем на 10 см.

Требования к установке газоиспользующего оборудования содержатся в нормативной документации [25 – 28, 32 – 42], типовых сериях [50, 52] и технической документации на газоиспользующее оборудование – паспортах и инструкциях по монтажу и эксплуатации. Следует отметить, что наиболее полно требования к установке, как правило, отражены в технической документации на оборудование.

4.2. Внутренние газопроводы жилых зданий

Проектирование подключения внутренних газопроводов и бытового газоиспользующего оборудования к наружным сетям газораспределения на практике осуществляется на основании технических условий, выдаваемых газораспределительной организацией (ГРО). Технические условия ГРО содержат, как правило, место (точку) подключения, диаметр и материал газопровода в точке подключения, давление в точке подключения, максимальный расход газа у потребителя и иные сведения на усмотрение ГРО.

Ввод газопровода следует осуществлять непосредственно в помещение, где установлено газоиспользующее оборудование [34, 42, 45], – в помещение кухни или в помещение теплогенераторной. Не допускаются вводы газопроводов в помещения подвальных и цокольных этажей зданий, кроме вводов газопроводов природного газа в многоквартирных

тирные и заблокированные дома. Трассировка (разводка) газопроводов в жилых многоквартирных домах осуществляется, как правило, стояками через кухни газифицируемых квартир. Ввод газопроводов следует предусматривать непосредственно в помещения кухонь квартир нижнего этажа жилого дома свыше двух этажей. Ввод газопровода в каждую теплогенераторную встроенных помещений общественного назначения следует предусматривать самостоятельным, не связанным со стояками квартир. Допускается транзитная (т. е. без подключения потребителей газа) прокладка газопроводов через нежилые помещения при условии отсутствия на них разъемных соединений. Не рекомендуется проектировать транзитную прокладку газопроводов через помещения с повышенной влажностью (туалеты и ваннные комнаты). Пересечения газопроводами вентиляционных решеток, оконных и дверных проемов не допускаются.

На практике для сокращения сроков строительства при переходе от подземного полиэтиленового газопровода к наружному стальному газопроводу непосредственно у здания используют изделия полной заводской готовности – цокольные вводы [46], информация о которых собрана в прил. 7.

Внутри жилых зданий следует предусматривать открытую прокладку газопроводов. В кухнях квартир допускается скрытая прокладка газопровода в штрабе, выполненной в конструкции стен помещения и закрывающейся легко снимаемыми негорючими щитами с отверстиями, обеспечивающими ее вентиляцию. Размер штрабы следует принимать из условия обеспечения возможности монтажа и эксплуатации газопровода. Расстояние от газопровода до строительных конструкций и коммуникаций следует принимать из условия обеспечения возможности его монтажа и их эксплуатации, до кабелей электроснабжения – в соответствии с Правилами устройства электроустановок (ПУЭ).

Внутренние газопроводы проектируют в основном из стальных водогазопроводных труб по ГОСТ 3262-75* [6] и стальных электросварных труб по ГОСТ 10704-91 [1]. Соединения стальных труб должны быть неразъемными – сварными, за исключением мест присоединения газоиспользующего оборудования и арматуры.

Кроме того, допускается применение медных труб по ГОСТ Р 52318-2005 [13] и многослойных металлополимерных труб по ТУ 2293-058-03321549-2007 [44, 59]. Применение медных и многослойных метал-

лополимерных труб допускается для газопроводов низкого давления IV категории (давление газа до 5,0 кПа). Многослойные металлополимерные трубы допускается использовать для внутренних газопроводов при газоснабжении природным газом жилых многоквартирных домов высотой не более трех этажей при условии подтверждения в установленном порядке их пригодности для применения в строительстве.

Независимо от материала труб диаметры газопроводов должны приниматься по результатам выполненного гидравлического расчета.

Открытая прокладка газопроводов предусматривается на несгораемых опорах и креплениях. Крепление газопроводов предусматривают на расстоянии, обеспечивающем возможность осмотра, ремонта газопровода и установленной на нем арматуры. Крепления газопроводов следует заделывать в строительные конструкции здания на глубину, обеспечивающую их надежность. Крепления газопроводов должны обеспечивать восприятие нагрузок от газопроводов и их свободное перемещение от температурных воздействий. Расстояния между креплениями внутренних горизонтальных газопроводов следует принимать на основании расчетов на прочность вертикальных газопроводов 2...2,5 м. Как правило, конструкция и шаг опор принимаются на основании типовых технических решений [51, 53].

Газопроводы в местах их прокладки через строительные конструкции зданий следует заключать в футляры. Пространство между газопроводом и футляром на всю его длину необходимо заделывать эластичным материалом, стойким к атмосферным воздействиям (резиновыми втулками и др.). Пространство между стеной (перекрытием) и футляром следует тщательно заделывать цементным раствором на всю толщину пересекаемой конструкции. Края футляров должны располагаться на одном уровне с поверхностями пересекаемых конструкций стен (перегородок), а над поверхностью пола выступать не менее чем на 50 мм. Кольцевой зазор между газопроводом и футляром должен быть не менее 10 мм, а для газопроводов условным диаметром до 32 мм – не менее 5 мм.

Отключающие устройства на наружных газопроводах следует предусматривать перед всеми отдельно стоящими зданиями. На вводе в здание после отключающего устройства рекомендуется устанавливать изолирующее соединение (ИС). Номенклатура и технические характеристики выпускаемых ИС приведены в прил. 8. На газопроводах-

вводах в кухни квартир и теплогенераторные встроенных помещений общественного назначения снаружи здания следует установить отключающие устройства, на высоте 1,5...2,2 м от земли и на расстоянии не менее 0,5 м (в радиусе) от открывающихся оконных и дверных проемов, вентиляционных решеток, в том числе кондиционеров, и вне габаритов лоджий. При установке отключающих устройств на высоте более 2,2 м для их обслуживания следует предусмотреть лестницы с площадками из негорючих материалов.

Установку отключающих устройств внутри помещений следует предусматривать: перед газовыми счетчиками (если для отключения счетчика нельзя использовать отключающее устройство на вводе); перед всеми бытовыми газовыми приборами и всеми контрольно-измерительными приборами; на стояках жилых зданий выше пяти этажей.

Установку отключающих устройств перед газоиспользующим оборудованием следует предусматривать: на высоте 1,5...1,6 м от уровня пола – на отводе газопровода к теплогенератору и газовой плите при верхней прокладке магистрали газопровода; на расстоянии не менее 0,2 м от боковой поверхности газовой плиты при ее присоединении на уровне штуцера; в доступном для монтажа и обслуживания месте при присоединении теплогенератора на уровне присоединительного штуцера.

В качестве запорной арматуры на наружных и внутренних газопроводах жилых зданий рекомендуется использовать газовые шаровые краны с герметичностью затвора класса «А» [5, 17]. Подробная информация о шаровых кранах представлена в прил. 9.

На газопроводе-вводе в кухне каждой квартиры и в теплогенераторных следует предусмотреть установку термозапорного клапана, электромагнитного газового клапана системы автоматического контроля загазованности (САКЗ), фильтра для очистки газа, отключающего устройства, бытового газового счетчика, отключающих устройств перед каждым газовым прибором.

Смонтированные внутренние газопроводы необходимо испытать на герметичность, требования к проведению испытаний представлены в разд. 10 СНиП 42-01-2002 [34].

Внутренние стальные газопроводы следует защищать от атмосферной коррозии в соответствии с требованиями п. 48 [34] и [8].

4.3. Гибкие газовые шланги

Для подключения газоиспользующего оборудования к газопроводам системы внутреннего газоснабжения в последние годы активно используются гибкие газовые шланги (рукава, подводки). Требования к гибким газовым шлангам представлены в нормативной литературе [12, 38].

Гибкие шланги следует закреплять таким образом, чтобы при эксплуатации они не соприкасались с подвижными деталями кухонных элементов. Внутренний диаметр гибкого шланга должен соответствовать диаметру выходного штуцера газоиспользующего оборудования, но быть не менее 10 мм. Рекомендуются выполнять присоединение к внутреннему газопроводу бытовых газоиспользующих приборов максимально коротким гибким шлангом, длиной не более 1 м, с учетом допустимого изгиба и провисания при условии исключения воздействия посторонних предметов при эксплуатации.

В качестве гибких шлангов рекомендуется применять сильфонные шланги, стойкие к воздействию транспортируемого газа при заданных давлении и температуре. Гибкие шланги рекомендуется применять со сроком службы, установленным техническими условиями или стандартами, но не менее 12 лет. Гибкие шланги должны соответствовать требованиям ГОСТ Р 52209-2004 и иметь техническое свидетельство (сертификат), подтверждающее их пригодность для транспортировки газа. Гибкие шланги, используемые для присоединения бытового газоиспользующего оборудования, должны иметь маркировку «газ» и внутренний диаметр не менее 10 мм. Гибкие шланги для присоединения бытовых приборов не должны иметь стыковых соединений. Не допускаются скрытая прокладка гибких шлангов, пересечение гибкими шлангами строительных конструкций, в том числе оконных и дверных проемов. Более подробная информация о гибких газовых шлангах представлена в прил. 10.

4.4. Термозапорные клапаны

В соответствии с требованиями Правил противопожарного режима в Российской Федерации «Трубопроводы, подводящие газ к бытовым и промышленным приборам для его сжигания, на вводимых в эксплуатацию после завершения строительства, капитального ремонта,

реконструкции и (или) технического перевооружения объектах, должны быть оборудованы термочувствительными запорными устройствами (клапанами), автоматически перекрывающими газовую магистраль при достижении температуры среды в помещении при пожаре 100 °С. Указанные устройства (клапаны) должны устанавливаться в помещении непосредственно перед краном на газовой магистрали» [27].

Назначение термозапорного клапана – автоматически перекрывать подачу газа при пожаре. Термозапорный клапан представляет собой корпус, в котором установлен подпружиненный затвор, выполненный в виде шарика или тарели. В открытом положении затвор удерживает тепловой замок. При достижении температуры клапана 80...100 °С тепловой замок освобождает затвор, который пружиной прижимается к седлу клапана, перекрывая поток газа. Установку термозапорных клапанов следует предусматривать в зонах, где температура воздуха не превышает 60 °С.

Проектирование термозапорного клапана заключается в выборе изделия соответствующего типоразмера и размещении его на вводе в газифицируемое помещение. При этом нужно учесть:

- что внутренний диаметр клапана не должен быть меньше диаметра газопровода-ввода, на который он устанавливается;
- возможность установки клапана на вертикальном и/или горизонтальном участке;
- срок службы (должен быть не менее срока службы всей сети газопотребления);
- наличие технического свидетельства (сертификата).

В курсовой работе рекомендуется применить термозапорные клапаны типа «КТЗ», подробно описанные в прил. 11.

4.5. Газовые фильтры

Газовые фильтры предназначены для очистки газа от пыли, ржавчины, смолистых веществ и других твердых частиц. Очистка газа позволяет повысить герметичность запорных устройств, увеличить межремонтное время эксплуатации газового оборудования. При этом повышается точность работы счетчиков. Применение газовых фильтров (при условии их грамотной последующей эксплуатации) позволяет значительно повысить надежность и безопасность проектируемой сети газопотребления.

Как правило, газовый фильтр устанавливается на вводе в квартиру или жилой дом в обязательном порядке, так как в большинстве случаев это требуется для нормальной эксплуатации газового счетчика. В отдельных случаях, по согласованию с ГРО, в многоквартирных жилых домах фильтр может быть установлен общим на отдельный стояк или дом.

В сетях газопотребления жилых зданий используются сетчатые фильтры, изготовленные из плетеной металлической сетки. Сетчатые фильтры отличаются повышенной тонкостью и интенсивностью очистки. В процессе эксплуатации по мере засорения сетки тонкость фильтрования повышается, но одновременно уменьшается пропускная способность фильтра, растет гидравлическое сопротивление и уменьшается давление газа у газовых приборов. Для очистки фильтра сетку промывают в керосине, высушивают и возвращают на место. Работы по очистке фильтра выполняют специалисты ГРО при закрытом запорном устройстве, расположенном до фильтра.

Проектирование фильтра для сети газопотребления жилого здания заключается в выборе изделия соответствующего типоразмера и размещении его в газифицируемом помещении. При этом нужно учесть:

- что внутренний диаметр фильтра не должен быть меньше диаметра газопровода, на который он устанавливается;
- обязательно наличие запорного устройства до фильтра;
- возможность установки фильтра на вертикальном и/или горизонтальном участке;
- необходимость обеспечения доступа к фильтру для его очистки;
- срок службы (должен быть не менее срока службы всей сети газопотребления);
- наличие технического свидетельства (сертификата).

В курсовой работе рекомендуется применить газовые фильтры типа «ФС» или «ФГ». Подробная информация о сетчатых газовых фильтрах «ФС» приведена в прил. 12.

4.6. Приборы коммерческого учета расхода газа в жилых зданиях

Для каждой квартиры и жилого дома необходимо предусматривать учет расхода газа по единому коммерческому узлу учета (счетчику газа). Как исключение, по согласованию с поставщиком и ГРО, разрешается

использование двух узлов учета у одного потребителя, в случае значительной удаленности газоиспользующего оборудования друг от друга.

Допускается (по желанию заказчика и при согласии ГРО) прибор учета газа размещать на улице в шкафу, предохраняющем от атмосферных осадков и доступа посторонних лиц. С целью исключения коррозионного повреждения покрытия прибора учета газа при его установке следует предусматривать зазор (2...5 см) между счетчиком и конструкцией здания (сооружения) или опоры.

Установку прибора учета газа внутри газифицируемого помещения предусматривают вне зоны тепло- и влаговыведений (от плиты, раковины и т. п.) в естественно проветриваемых местах. Не рекомендуется устанавливать прибор учета газа в застойных зонах помещения (участки помещения, отгороженные от вентиляционного канала или окна, ниши и т. п.).

Расстояние от мест установки прибора учета газа до газового оборудования принимают в соответствии с требованиями и рекомендациями предприятий-изготовителей, изложенными в паспортах приборов учета газа. При отсутствии в паспортах вышеуказанных требований размещение приборов учета газа следует предусматривать, как правило, на расстоянии (по радиусу) не менее 0,8 м от бытовой газовой плиты и отопительного газоиспользующего оборудования [28].

Установка счетчиков предусматривается исходя из условий удобства их монтажа, эксплуатации (снятия показаний), обслуживания и ремонта. Высоту установки счетчиков, как правило, следует принимать 1,6 м от уровня пола помещения или земли [38].

Выбор модели газового счетчика зависит от суммарного расхода газа газоиспользующими приборами, установленными в квартире или домовладении. Этот расход не должен превышать пропускную способность счетчика. Пропускная способность счетчиков газа отражается в их маркировке: маркировка «G-1,6» обозначает, что пропускная способность газового счетчика составляет 1,6...2,5 м³/ч; маркировка «G-2,5» – 2,5...4,0 м³/ч; «G-4» – 4...6 м³/ч; «G-6» – 6,0...10,0 м³/ч; «G-10» – 10,0...16 м³/ч; «G-16» – 16,0...25,0 м³/ч и т. д.

Помимо пропускной способности при выборе счетчика газа следует учесть и другие факторы:

- возможность установки счетчика газа на вертикальном и/или горизонтальном участке;

- направление потока газа в газовом счетчике, так как в зависимости от направления потока газа счетчики могут быть левыми (газ идет слева) или правыми (газ идет справа);

- габаритно-присоединительные размеры (особенно актуально при замене старого счетчика на новый; в любом случае следует учесть межосевое расстояние и диаметр резьбы присоединительных патрубков);

- наличие в конструкции счетчика устройства термокоррекции (такие счетчики, как правило, дороже, но их показания точнее) и наличие требований ГРО относительно применения таких счетчиков (тенденция последних лет – ГРО допускает отсутствие термокорректоров исключительно на счетчиках, применяемых в жилых зданиях);

- наличие требований изготовителя или ГРО по установке фильтра газа перед счетчиком (несоблюдение этих требований обычно влечет снятие счетчика с гарантии или отказ в приемке узла учета газа в эксплуатацию).

Наибольшее распространение в Российской Федерации в последние годы получили диафрагменные коммунально-бытовые газовые счетчики «ВК», выпускаемые ООО «ЭЛЬСТЕР Газэлектроника», г. Арзамас по лицензии фирмы «Krom Schroder GmbH», Германия, а также вихревые коммунально-бытовые счетчики «Гранд», выпускаемые ООО НПО «Турбулентность-ДОН», г. Ростов-на-Дону. Счетчики предназначены для установки в отапливаемых помещениях, имеют варианты исполнения с термокорректором, пропускная способность определяется обозначением (типоразмером) «G».

В курсовой работе рекомендуется, пользуясь справочной информацией прил. 13, подобрать газовый счетчик типа «ВК» или «Гранд».

4.7. Автоматические системы контроля загазованности

Для повышения безопасности эксплуатации газового оборудования в жилых домах должно быть предусмотрено использование систем автоматического контроля загазованности (САКЗ) по метану (CH_4) и оксиду (окиси) углерода (СО).

Применение систем автоматического контроля загазованности в жилых домах регламентирует ст. 30 Технического регламента о безопасности зданий и сооружений [47], п. 7.2 СНиПа 42-01-2002 [34], п. 7.2* СП 62.13330.2011* [42] и п. 5.11.6 Практического пособия по проектированию внутридомового и внутриквартирного газового оборудования [28]. Следует отметить, в указанных документах используется разный подход к обязательности применения и составу САКЗ. Мы считаем необходимым придерживаться более жестких требований по применению САКЗ [28], более «либеральные» требования других нормативных документов выполняются при этом автоматически.

В соответствии с требованием п. 5.11.6 [28] «на газопроводовводе кухни каждой квартиры и в теплогенераторных следует предусмотреть установку ... электромагнитного клапана, связанного с датчиками загазованности и перекрывающего подачу газа при появлении в газифицированном помещении дозрывных концентраций природного газа или опасных концентраций окиси углерода».

В настоящее время наибольшее практическое распространение получили САКЗ типа «САКЗ-МК» (изготовитель – ООО «Центр Инновационных Технологий», г. Саратов), предназначенные для непрерывного автоматического контроля и оповещения (светового и/или звукового) об опасных концентрациях природного газа и оксида углерода в атмосфере помещений потребителей газа и служащие для управления средствами защиты (запорный клапан топливоснабжения или исполнительное устройство вентиляции).

Системы выпускаются в нескольких вариантах исполнения, отличающихся друг от друга различными функциональными возможностями и комплектацией. Для использования в квартирах и индивидуальных домах предназначен вариант системы «САКЗ-МК-2», состоящий из следующих элементов: датчика концентрации метана (обозначение «СЗ-1-1Д»); датчика концентрации оксида углерода («СЗ-1-2Д»); блока сигнализации и управления («БСУ»); диспетчерского пульта сигнализации («ПДС», применяется опционно); электромагнитного клапана «КЗГЭМ-У» D_y 15...150 мм.

Элементы автоматической системы контроля загазованности следует размещать в соответствии с требованиями завода-изготовителя (которые, как правило, указываются в технической документации на

изделие). Общие требования к размещению сигнализаторов систем автоматического контроля загазованности показаны на рис. 1.

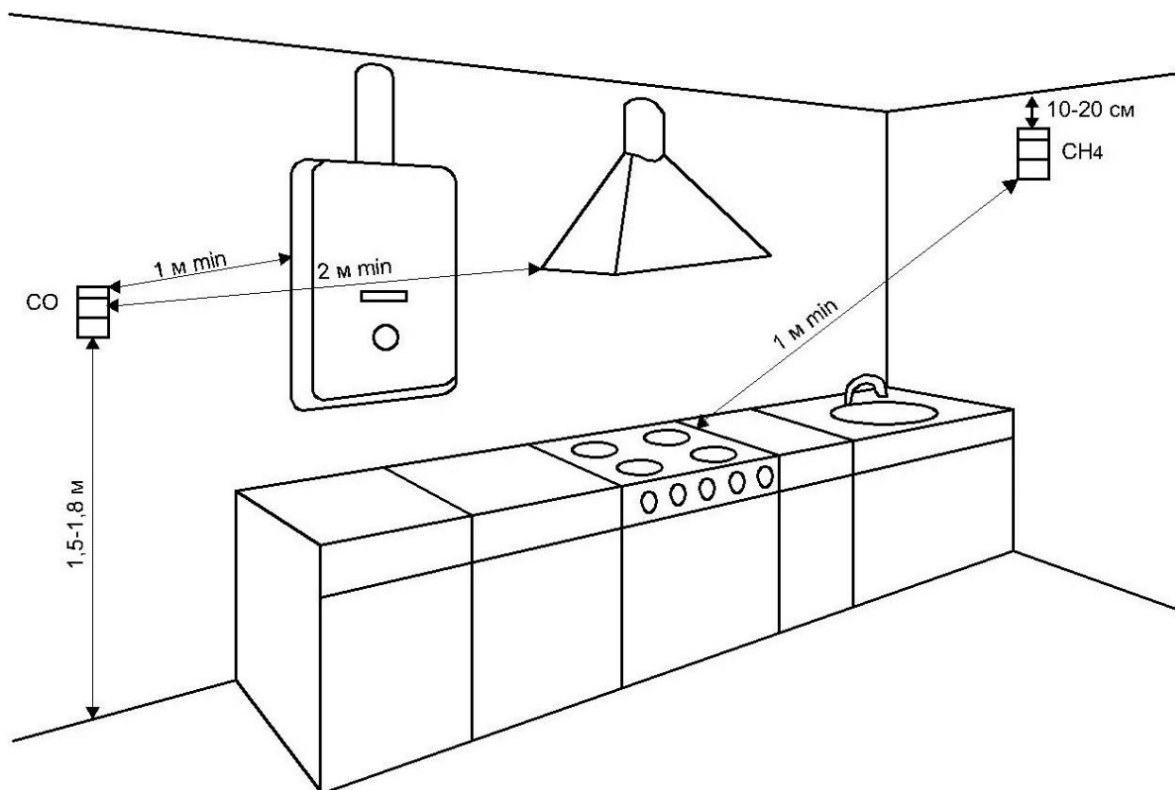


Рис. 1. Типовые требования к размещению элементов САЗ

В курсовой работе рекомендуется применить систему автоматического контроля загазованности типа «САЗ-МК». Более подробная информация о ней представлена в прил. 14.

5. ОТВОД ПРОДУКТОВ СГОРАНИЯ ОТ БЫТОВОГО ГАЗОИСПОЛЬЗУЮЩЕГО ОБОРУДОВАНИЯ

Отвод продуктов сгорания от бытового газоиспользующего оборудования может осуществляться двумя способами: непосредственно в воздух помещения, где оно установлено, или в дымоход. Первый способ применяется для газовых плит и маломощных (мощностью до 10 кВт, так называемых «бездымоходных») проточных водонагревателей. Для нормальной эксплуатации большей части выпускаемого бытового газового оборудования требуются дымоходы.

На рынке представлено огромное количество дымоходов (дымоходных систем), отличающихся друг от друга конструкцией, материалами, сроком эксплуатации, стоимостью и т. д. Наибольшее распространение в жилых зданиях получили традиционные кирпичные дымоходы (дымовые каналы).

Требования к дымоходам от газоиспользующего оборудования изложены в Правилах производства трубо-печных работ [26]. Кирпичные дымовые каналы для газового оборудования рекомендуется размещать во внутренних стенах зданий, допускается размещение кирпичных дымовых каналов в наружных стенах зданий. Приставные кирпичные каналы разрешается пристраивать как к внутренним, так и к наружным стенам. Конструкция кирпичных дымовых каналов, особенно встроенных в наружные стены или пристроенных к ним, должна обеспечивать температуру газов на выходе выше температуры точки росы (более 65 °С) для предотвращения образования конденсата, разрушающего строительные конструкции.

Дымовые каналы разрешается выполнять из полнотелого керамического кирпича высшего качества, нормального обжига, без трещин и посторонних примесей марки не ниже М 100 на глино-песчаном, известковом, известково-цементном и цементном растворе. Каждый ряд кирпичной кладки дымового канала должен быть выложен с перевязкой швов в 1/2 кирпича. В рядах, где для обеспечения перевязки необходимо 3/4 кирпича, допускается перевязка в 1/4 кирпича. Толщина швов должна составлять не более 10 мм. Горизонтальные и вертикальные швы кирпичной кладки должны полностью заполняться раствором. Внутренние поверхности кирпичной кладки не оштукатуривают, но при кладке тщательно очищают от излишков раствора мокрым шабрением. В пределах чердачного помещения наружные поверхности дымоходов трубы необходимо оштукатурить и побелить.

Размеры кирпичных дымовых и вентиляционных каналов кратны размеру кирпича и составляют 140 × 140 мм, 140 × 270 мм, 270 × 270 мм. При возведении каналов из сплошного керамического кирпича толщина стенок должна быть не менее 120 мм.

Площадь сечения кирпичного дымового канала определяется расчетом, но при этом она должна быть не менее площади сечения патрубка присоединяемого газоиспользующего оборудования. Недостаточная площадь сечения дымохода приводит к увеличению сопротивления и

понижению пропускной способности канала. Завышение сечения дымохода приводит к уменьшению скорости движения дымовых газов в канале, их быстрому остыванию и выпадению конденсата. Площадь сечения дымохода, см², рассчитывается по следующей формуле:

$$F = \frac{1163kQ}{\sqrt{H}}$$
, где k – эмпирический коэффициент (при тепловой нагрузке до 34,89 МВт рекомендуется принимать $k = 0,02$, при большей нагрузке – 0,03); Q – тепловая нагрузка прибора, кВт; H – высота дымохода, м.

Анализ формулы показывает, что площадь дымохода увеличивается с уменьшением высоты дымохода, поэтому важно обеспечить достаточное сечение в дымовых каналах верхних этажей, так как разрежение, создаваемое за счет разности плотности уходящих газов и наружного воздуха, в дымоходах верхних этажей будет наименьшим. Разрежение в дымовом канале, предназначенном для удаления продуктов сгорания от бытового газоиспользующего оборудования, должно составлять 3...30 Па [26]. Минимально необходимое требуемое разрежение в дымоходе в обязательном порядке указывается в технической документации на газоиспользующее оборудование.

Допускается выполнять дымовые каналы в кирпичных стенах совместно с вентиляционными каналами. При этом они должны быть разделены по всей высоте герметичными перегородками из керамического кирпича толщиной не менее 120 мм. В основаниях дымовых каналов выполняются «карманы» глубиной 250 мм с люками для чистки. Высоту дымовых каналов, считая от места присоединения газового оборудования до устья, следует принимать не менее 5 м. Высота дымовых и вытяжных вентиляционных каналов, расположенных рядом, должна быть одинаковой.

Каналы должны быть вертикальными, без уступов. Допускается уклон каналов от вертикали до 30° с отклонением в сторону до 1 м при условии, что площадь сечения наклонных участков канала будет не меньше сечения вертикальных участков. Допускается предусматривать размещенные в полу горизонтальные участки каналов общей длиной не более 10 м при условии устройства противопожарной разделки для сгораемых и трудносгораемых конструкций пола и перекрытия. Каналы должны быть доступны для чистки. Дымовые каналы от газоиспользующего оборудования, устанавливаемого в помещениях предприятий общественного питания, торговли, бытового обслуживания

населения, офисах, встроенных в жилое здание, запрещается объединять с дымовыми каналами жилых зданий. Вентиляция этих помещений также должна быть автономной. В жилых зданиях вентиляционные каналы из помещений, в которых установлено газоиспользующее оборудование, не допускается объединять с вентиляционными каналами других помещений.

Отвод продуктов сгорания от газоиспользующего оборудования рекомендуется предусматривать от каждой единицы оборудования по индивидуальному (обособленному) каналу в атмосферу. В жилых зданиях допускается проектировать коллективные дымоходы (присоединять к одному вертикальному дымовому каналу несколько единиц газоиспользующего оборудования) при условии использования оборудования с закрытой (герметичной) камерой сгорания и размещения оборудования на разных этажах. Количество оборудования, присоединяемого к одному каналу, определяется расчетом. В существующих зданиях допускается предусматривать присоединение к одному каналу не более двух газовых приборов, расположенных на одном или разных этажах здания, при условии ввода продуктов сгорания в канал на разных уровнях (не ближе 0,75 м один от другого) или на одном уровне с устройством в канале расщепки (внутренней разделяющей стенки) на высоту не менее 0,75 м.

Сгораемые и трудносгораемые конструкции помещений, примыкающие к дымоходам, должны быть защищены от возгорания с помощью противопожарных разделок и отступок, а также изоляции строительных конструкций несгораемыми материалами.

Воздушные промежутки между дымоходами и сгораемыми конструкциями зданий, заполненные кирпичной кладкой или иными подобными несгораемыми материалами, называются противопожарными разделками, а ничем не заполненные – противопожарными отступками. Размеры и конструкции противопожарных разделок и отступок, а также способы защиты сгораемых и трудносгораемых конструкций принимать согласно Правилам производства трубо-печных работ [26].

Следует предусматривать присоединение газоиспользующего оборудования к каналам соединительными трубами, изготовленными из кровельной или оцинкованной стали толщиной не менее 1,0 мм, гибкими металлическими гофрированными патрубками или унифицированными элементами, поставляемыми в комплекте с газоиспользующим

оборудованием. Соединительная труба должна плотно присоединяться к дымовому каналу. Конец соединительной трубы не должен перекрывать сечение канала, для чего используются ограничивающие устройства (шайба или гофр). Длина вертикального участка соединительной трубы, считая от низа дымоотводящего патрубка прибора до оси горизонтального участка трубы, должна быть не менее 0,5 м. В помещениях высотой до 2,7 м для приборов со стабилизаторами тяги (устройство, регулирующее и стабилизирующее тягу в дымоходе) допускается уменьшение длины вертикального участка до 0,25 м, а для приборов без стабилизатора тяги – 0,15 м. Суммарную длину горизонтальных участков соединительной трубы в новых зданиях следует принимать не более 3 м, в существующих зданиях – не более 6 м. Уклон соединительной трубы следует принимать не менее 0,01 в сторону газового оборудования. Звенья соединительных труб должны плотно, без зазоров, вдвигаться одно в другое по ходу газа не менее чем на 0,5 диаметра трубы. На соединительных трубах допускается предусматривать не более трех поворотов с радиусом закругления не менее диаметра трубы. Ниже места присоединения соединительной трубы к каналу должно быть предусмотрено устройство «кармана» с люком для чистки, к которому должен быть обеспечен доступ. Соединительные трубы, прокладываемые через неотапливаемые помещения, при необходимости должны быть теплоизолированы. Не допускается прокладка соединительных труб от газоиспользующего оборудования через жилые комнаты. Расстояние от соединительной трубы до потолка или стены из негорючих материалов следует принимать не менее 5 см, а из горючих и трудногорючих материалов – не менее 25 см. Допускается уменьшение расстояния с 25 см до 10 см при условии защиты горючих и трудногорючих конструкций кровельной сталью по листу базальтовой теплоизоляции толщиной не менее 10 мм. Защита (стальной лист с теплоизоляцией) должна выступать за габариты соединительной трубы на 15 см. При присоединении к каналу одного газоиспользующего прибора, а также оборудования со стабилизаторами тяги шибера на соединительных трубах не предусматриваются. При присоединении к сборному дымоходу газоиспользующего оборудования, не имеющего стабилизаторов тяги, на соединительных трубах от оборудования должны быть предусмотрены шибера, имеющие отверстие диаметром не менее 15 мм.

Во всех случаях высота трубы над прилегающей частью кровли должна быть не менее 0,5 м, а для домов с совмещенной кровлей (плоской) – не менее 2,0 м.

Устья кирпичных каналов на высоту 0,2 м следует защищать от атмосферных осадков слоем цементного раствора или колпаком из кровельной или оцинкованной стали. Установка над устьями дымоходов зонтов и дефлекторов запрещена.

Технические решения кирпичных дымоходов и вентиляционных каналов представлены в документации [56, 57].

В последние 15 лет при строительстве индивидуальных жилых домов широко применяются горизонтальные коаксиальные дымоходы. Коаксиальный дымоход состоит из двух труб, вставленных одна в другую. Внутренняя труба отводит продукты сгорания, появляющиеся в результате сжигания топлива, из камеры сгорания в атмосферу. По межтрубному пространству между внешней и внутренней трубами из атмосферы в камеру сгорания подается воздух для горения. Соединения труб герметичны, что не позволяет дымовым газам смешиваться с воздухом. Толщина стенок труб систем коаксиальных дымоходов составляет 0,5...0,8 мм, а рабочая температура 250 °С.

При использовании коаксиальных дымоходов разрешается отводить продукты сгорания в атмосферу через наружную стену газифицируемого помещения без устройства вертикального канала от газоиспользующего оборудования. Следует отметить, что коаксиальные дымоходы применимы исключительно для оборудования с закрытой камерой сгорания, оснащенного устройством для принудительного удаления продуктов сгорания и забора воздуха на горение (встроенным вентилятором). Коаксиальные дымоходы – это дымоходы заводского изготовления, поэтому, как правило, поставляются в комплекте с газоиспользующим оборудованием. При необходимости имеется возможность заказать по каталогу дополнительные коаксиальные отводы, удлинители прямых участков, конденсатосборники, готовые узлы прохода через строительные конструкции и другие элементы.

Типовая (стандартная) схема размещения коаксиальных дымоходов с горизонтальным отводом дымовых газов представлена на рис. 3.

Отверстия дымовых каналов на фасаде жилого дома при отводе продуктов сгорания от отопительного газоиспользующего оборудования через наружную стену без устройства вертикального канала следует размещать в соответствии с инструкцией по монтажу газоиспользующего оборудования предприятия-изготовителя, но на расстоянии

не менее: 2,0 м от уровня земли; 0,5 м по горизонтали до окон, дверей и открытых вентиляционных отверстий (решеток); 0,5 м над верхней гранью окон, дверей и вентиляционных решеток; 1,0 м по вертикали до окон при размещении отверстий под ними.

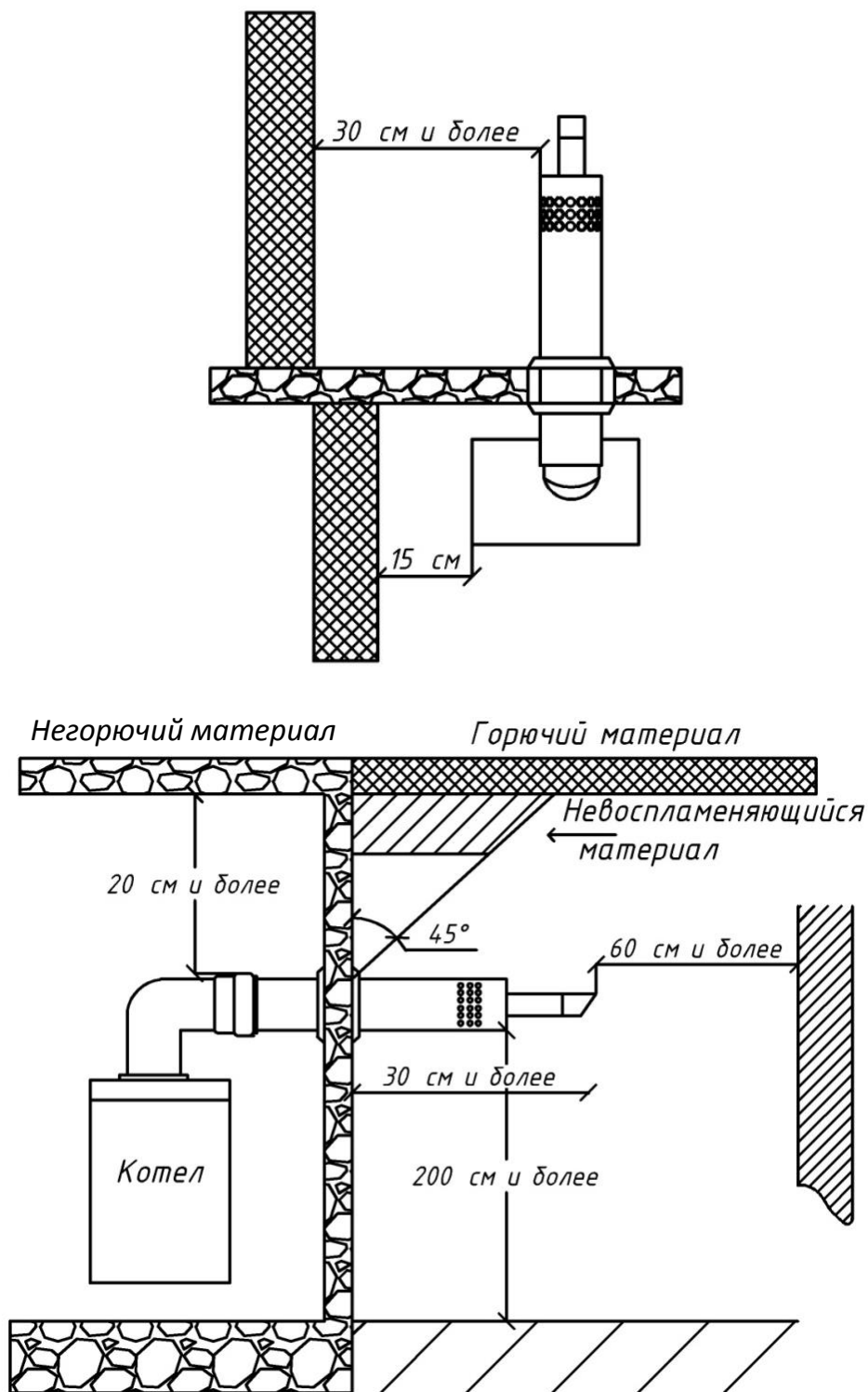


Рис. 3. Типовая схема размещения коаксиальных дымоходов

Указанные расстояния не распространяются на оконные проемы, заполненные стеклоблоками. Не допускается размещение отверстий каналов на фасаде зданий под вентиляционной решеткой. При размещении дымового канала под навесом, балконами и карнизами кровли зданий канал должен выходить за окружность, описанную радиусом, равным ширине выступа балкона. Не рекомендуется предусматривать выход дымового канала через наружную стену в проезды (арки), туннели, подземные переходы и т. п.

Длину горизонтального участка дымового канала от отопительного газоиспользующего оборудования с герметичной камерой сгорания при выходе через наружную стену допускается принимать не более 3 м.

6. ВЫПОЛНЕНИЕ ГИДРАВЛИЧЕСКОГО РАСЧЕТА СЕТЕЙ ГАЗОПОТРЕБЛЕНИЯ ЖИЛЫХ ЗДАНИЙ

Расчетные внутренние диаметры газопроводов определяются исходя из условия обеспечения бесперебойного газоснабжения всех потребителей в часы максимального потребления газа.

Расчет диаметра газопровода следует выполнять на компьютере с оптимальным распределением расчетной потери давления между участками сети. При невозможности или нецелесообразности выполнения расчета на компьютере (отсутствие соответствующей лицензированной программы, отдельные участки газопроводов и т. п.) допускается производить гидравлический расчет по формулам разд. 3 СП 42-101-2003 [38] или по номограммам, составленным на основе этих формул. Удобно выполнять гидравлические расчеты в табличных редакторах, например в Microsoft Excel.

Теоретические основы и примеры выполнения гидравлических расчетов газовых сетей широко представлены в литературе [19, 20].

Перед выполнением гидравлического расчета необходимо вычертить расчетную аксонометрическую схему проектируемого газопровода в удобном для работы масштабе (рекомендуется использовать масштабы 1:100, 1:50). На расчетной схеме необходимо указать:

- точку присоединения к действующему газопроводу (точку врезки), давление в ней, диаметр действующего газопровода (источника);
- тип газопровода (Г1, Г2, Г3) и направление движения газа (стрелками);

- все газоиспользующие приборы и их номинальные паспортные расходы газа;
- всю проектируемую арматуру и КИП (задвижки, изолирующие соединения, краны, клапаны, фильтры, счетчики и т. д.);
- места прохода газопроводов через строительные конструкции с указанием футляров;
- узловые точки (указывают цифрами) – границы участков (точки, в которых изменяется расход, диаметр, материал или иная характеристика газопровода);
- высотные отметки земли, всех этажей здания, мест пересечения со строительными конструкциями, границ участков.

Необходимо учесть, что рекомендуемая высота установки наружного запорного устройства составляет 1,8 м от поверхности земли. При разбивке газопровода на участки необходимо разбить отдельно распределительный газопровод, газопровод-ввод и внутренний газопровод, так как в их расчетах есть отличия.

Расчетные суммарные потери давления газа в газопроводах низкого давления (от источника газоснабжения до наиболее удаленного прибора) принимаются не более 180 даПа, в том числе в распределительных газопроводах – 120 даПа, в газопроводах-вводах и внутренних газопроводах – 60 даПа.

Значения расчетной потери давления газа при проектировании газопроводов всех давлений для промышленных, сельскохозяйственных и бытовых предприятий и организаций коммунально-бытового обслуживания принимаются в зависимости от давления газа в месте подключения с учетом технических характеристик принимаемого к установке газового оборудования, устройств автоматики безопасности и автоматики регулирования технологического режима тепловых агрегатов.

Падение давления на участке газовой сети рассчитывается для сетей низкого давления по формуле

$$P_H - P_K = \frac{10^6}{162\pi^2} \lambda \frac{Q_0^2}{d_{BH}^5} \rho_0 \ell = 626,1 \lambda \frac{Q_0^2}{d_{BH}^5} \rho_0 \ell, \quad (1)$$

где P_H – абсолютное давление в начале участка газопровода, МПа;

P_K – абсолютное давление в конце участка газопровода, МПа;

λ – коэффициент гидравлического трения на участке газопровода;

Q_0 – расчетный часовой расход газа на участке при нормальных условиях, м³/ч;

$d_{вн}$ – внутренний диаметр газопровода, см;

ρ_0 – плотность газа при нормальных условиях, кг/м³ (плотность природного газа при атмосферном давлении 760 мм рт. ст. и температуре 0 °С составляет $\rho_0 = 0,73$ кг/м³);

l – расчетная длина участка (части газопровода, в которой расход, диаметр, материал и иные характеристики газопровода остаются неизменными), м.

При расчете внутренних газопроводов отдельных жилых домов и общественных зданий расчетный часовой расход газа Q_0 , м³/ч, в том числе на отдельных участках газовой сети, следует определять по сумме номинальных расходов газа газовыми приборами с учетом коэффициента одновременности их действия по формуле

$$Q_0 = \sum_{i=1}^m K_{sim} q_{nom} n_i, \quad (2)$$

где $\sum_{i=1}^m$ – сумма произведений величин K_{sim} , q_{nom} и n_i от i до m ;

K_{sim} – коэффициент одновременности, принимаемый для жилых домов по табл. 1;

q_{nom} – номинальный расход газа прибором или группой приборов, принимаемый по паспортным данным или техническим характеристикам приборов, м³/ч;

n_i – число однотипных приборов или групп приборов;

m – число типов приборов или групп приборов.

Таблица 1

Коэффициент одновременности K_{sim} в зависимости от типа газового оборудования в жилых домах

Число квартир	Плита 4-конфорочная	Плита 2-конфорочная	Плита 4-конфорочная и газовый проточный водонагреватель	Плита 2-конфорочная и газовый проточный водонагреватель
1	1	1	0,700	0,750
2	0,650	0,840	0,560	0,640
3	0,450	0,730	0,480	0,520
4	0,350	0,590	0,430	0,390
5	0,290	0,480	0,400	0,375
6	0,280	0,410	0,392	0,360
7	0,280	0,360	0,370	0,345
8	0,265	0,320	0,360	0,335
9	0,258	0,289	0,345	0,320

Число квартир	Плита 4-конфорочная	Плита 2-конфорочная	Плита 4-конфорочная и газовый проточный водонагреватель	Плита 2-конфорочная и газовый проточный водонагреватель
10	0,254	0,263	0,340	0,315
15	0,240	0,242	0,300	0,275
20	0,235	0,230	0,280	0,260
30	0,231	0,218	0,250	0,235
40	0,227	0,213	0,230	0,205
50	0,223	0,210	0,215	0,193
60	0,220	0,207	0,203	0,186
70	0,217	0,205	0,195	0,180
80	0,214	0,204	0,192	0,175
90	0,212	0,203	0,187	0,171
100	0,210	0,202	0,185	0,163
400	0,180	0,170	0,150	0,135

Примечания. 1. Для квартир, в которых устанавливаются несколько однотипных газовых приборов, коэффициент одновременности следует принимать как для такого же числа квартир с этими газовыми приборами.

2. Значение коэффициента одновременности для емкостных водонагревателей, отопительных котлов или отопительных печей рекомендуется принимать равным 0,85 независимо от количества квартир.

Коэффициент гидравлического трения λ определяется в зависимости от режима движения газа по газопроводу, характеризуемого числом Рейнольдса:

$$Re = \frac{Q_0}{9\pi d_{вн} v} = 0,0354 \frac{Q_0}{d_{вн} v}, \quad (3)$$

где Re – число Рейнольдса;

v – коэффициент кинематической вязкости газа при нормальных условиях, м²/с (коэффициент кинематической вязкости газа при атмосферном давлении 760 мм рт. ст. и температуре 0 °С составляет $14,3 \cdot 10^{-6}$ м²/с).

Кроме числа Re коэффициент гидравлического трения λ зависит от гидравлической гладкости внутренней стенки газопровода. Для гидравлически гладкой внутренней стенки газопровода справедливо неравенство

$$\left(\frac{n}{d_{\text{вн}}}\right) < 23, \quad (4)$$

где n – эквивалентная абсолютная шероховатость внутренней поверхности стенки трубы, принимаемая равной для новых стальных – 0,01 см, для бывших в эксплуатации стальных – 0,1 см, для полиэтиленовых независимо от времени эксплуатации – 0,0007 см.

Если неравенство (4) несправедливо, то стенка трубы считается гидравлически шероховатой.

В зависимости от значения Re коэффициент гидравлического трения λ определяется по одной из следующих формул:

- для ламинарного режима движения газа при $Re < 2000$

$$\lambda = \frac{64}{Re}; \quad (5)$$

- для критического режима движения газа $Re = 2000 \dots 4000$

$$\lambda = 0,0025Re^{0,333}. \quad (6)$$

При значении числа $Re > 4000$ коэффициент гидравлического трения λ рассчитывается в зависимости от выполнения условия неравенства (4).

Для гидравлически гладких стенок, т. е. в случае, если неравенство (4) справедливо, при значении числа $4000 < Re < 100000$ используется формула

$$\lambda = \frac{0,3164}{Re^{0,25}}; \quad (7)$$

для $Re > 100000$ формула

$$\lambda = \frac{1}{(1,821 \cdot \lg Re - 1,64)^2}. \quad (8)$$

Для гидравлически шероховатых стенок, т. е. в случае, если неравенство (4) несправедливо, при значении числа $Re > 4000$ используется формула

$$\lambda = 0,11 \left(\frac{n}{d_{\text{вн}}} + \frac{68}{Re}\right)^{0,25}. \quad (9)$$

Расчетный расход газа на участках распределительных наружных газопроводов низкого давления, имеющих путевые расходы газа, следует определять как сумму транзитного и половины путевого расхода газа на данном участке. Падение давления в местных сопротивлениях (колена, тройники, запорная арматура и др.) допускается учитывать путем увеличения фактической длины газопровода на 5...10 %.

Для наружных надземных и внутренних газопроводов расчетную длину газопроводов определяют по формуле

$$\ell = \ell_1 + \frac{d_{\text{вн}}}{100\lambda} \sum \xi, \quad (10)$$

где ℓ_1 – действительная длина газопровода, м;

$\sum \xi$ – сумма коэффициентов местных сопротивлений участка газопровода;

λ – коэффициент гидравлического трения, определяемый в зависимости от режима течения и гидравлической гладкости стенок газопровода по формулам (5)...(9).

При расчете внутренних газопроводов низкого давления для жилых домов допускается определять потери давления газа на местные сопротивления в размере, %:

а) на газопроводах от вводов в здание: до стояка – 25 линейных потерь; на стояках – 20 линейных потерь;

б) на внутриквартирной разводке: при длине разводки 1...2 м – 450 линейных потерь; 3...4 м – 300 линейных потерь; 5...7 м – 120 линейных потерь; 8...12 м – 50 линейных потерь.

При расчете газопроводов низкого давления учитывается гидростатический напор H_g , даПа, определяемый по формуле

$$H_g = \pm gh(\rho_a - \rho_o), \quad (11)$$

где g – ускорение свободного падения, м/с², $g = 9,81$;

h – разность абсолютных отметок начальных и конечных участков газопроводов, м;

ρ_a – плотность воздуха, кг/м³, при температуре 0 °С и давлении 0,10132 МПа, $\rho_o = 1,29$.

Расчет кольцевых сетей газопроводов следует выполнять с увязкой давлений газа в узловых точках расчетных колец. Невязка потерь давления в кольце допускается до 10 %.

При выполнении гидравлического расчета надземных и внутренних газопроводов низкого давления с учетом степени шума, создаваемого движением газа, следует принимать скорости движения газа не более 7 м/с.

При выполнении гидравлического расчета газопроводов, проведенного по формулам (1)...(11), а также по различным методикам и программам для ЭВМ, составленным на основе этих формул, расчетный внутренний диаметр газопровода следует предварительно определять по формуле

$$d_p = m^1 \sqrt{\frac{AB\rho_0 Q_0^m}{\Delta P_{уд}}}, \quad (12)$$

где d_p – расчетный диаметр, см;

A, B, m, m^1 – коэффициенты, определяемые по табл. 2 и 3 в зависимости от категории сети (по давлению) и материала газопровода;

ρ_0 – плотность газа при нормальных условиях, кг/м³;

Q_0 – расчетный расход газа, м³/ч, при нормальных условиях;

$\Delta P_{уд}$ – удельные потери давления (в паскалях на метр (Па/м) – для сетей низкого давления, в мегапаскалях на метр (МПа/м) – для сетей среднего и высокого давления), определяемые по формуле

$$\Delta P_{уд} = \frac{\Delta P_{доп}}{1,1L}, \quad (13)$$

где $\Delta P_{доп}$ – допустимые потери давления, Па/м;

L – расстояние до самой удаленной точки газопровода, м.

Таблица 2

Расчет значения (определение) коэффициента A

Категория газопровода	Расчетная формула или значение параметра A
Газопровод низкого давления	$A = \frac{10^6}{162\pi^2} = 626$
Газопровод среднего и высокого давления	$A = \frac{P_0}{P_m 162^2}$, где P_0 – атмосферное давление при нормальных условиях, МПа, $P_0 = 0,101325$; P_m – усредненное абсолютное давление газа в сети, МПа

Таблица 3

Расчет значений (определение) коэффициентов B, m, m¹

Материал	B	m	m ¹
Сталь	0,022	2	5
Полиэтилен	$0,3164(9\nu)^{0,25} = 0,0446$, где ν – кинематическая вязкость газа при нормальных условиях, м ² /с	1,75	4,75

Внутренний диаметр газопровода принимается из стандартного ряда внутренних диаметров трубопроводов: ближайший больший – для стальных газопроводов, ближайший меньший – для полиэтиленовых.

Рассмотрим пример выполнения гидравлического расчета газопроводов низкого давления для одноподъездного пятиэтажного дома, на кухнях которого предусмотрена установка двухконтурных газовых котлов с закрытыми камерами сгорания «Вахi Main 5 24F» (расход газа 2,78 м³/ч) и четырехконфорочных газовых плит ПГ-4. Расчетная аксонометрическая схема газопроводов низкого давления представлена на рис. 4.

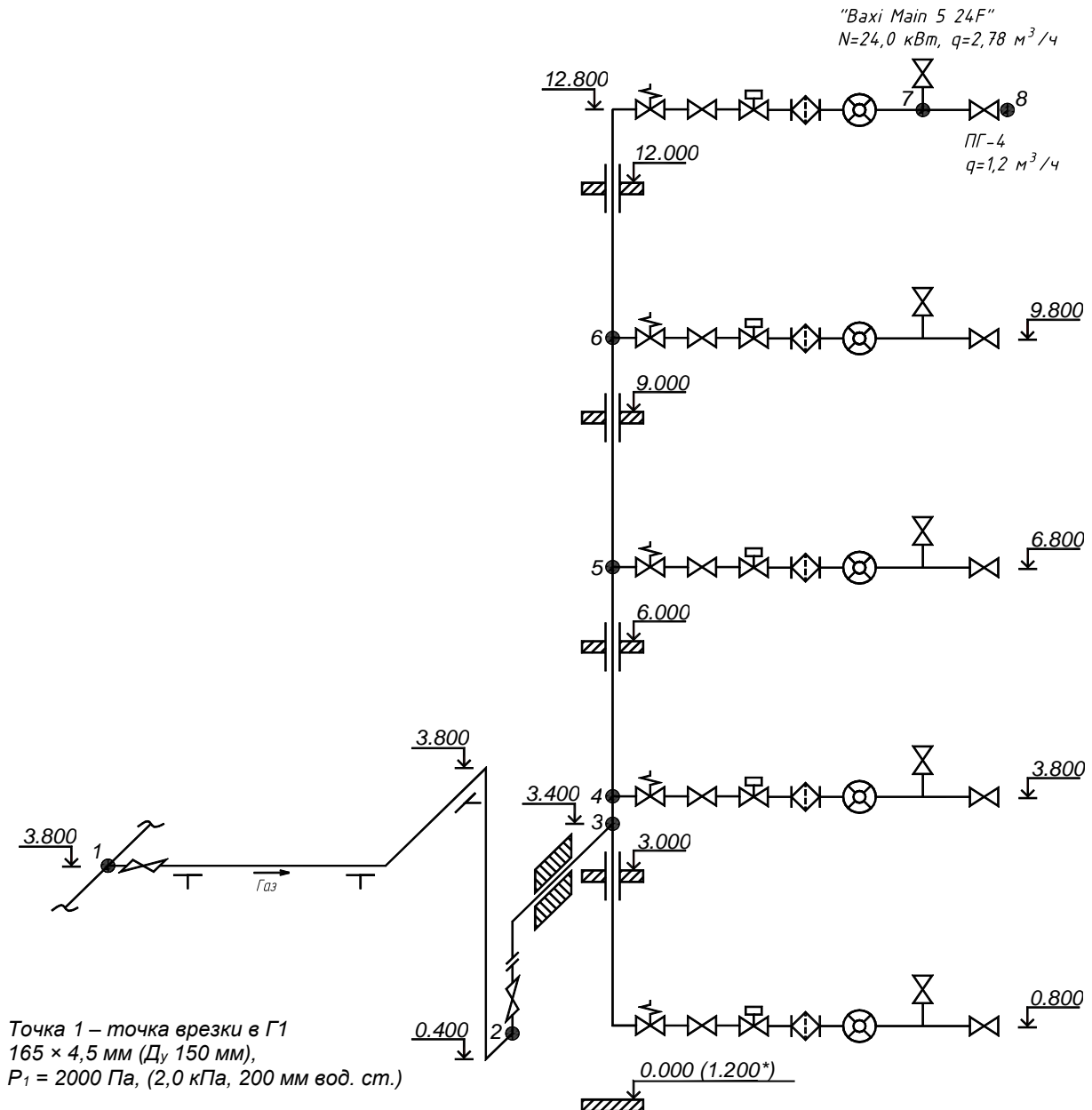


Рис. 4. Расчетная аксонометрическая схема газопроводов для выполнения гидравлического расчета

Врезка запроектирована в наружный надземный стальной газопровод низкого давления диаметром $165 \times 4,5$ мм, проложенный во дворе жилого дома на стальных опорах на высоте 5,0 м от поверхности земли (что соответствует отметке 3,800 м от отметки чистого пола первого этажа). В точке врезки предусмотрено запорное устройство – шаровый кран. Газопровод-ввод к жилому дому проложен на опорах на отметке 3,800 м. На фасаде жилого дома запроектирован опуск до отметки 0,400 м и подъем с шаровым краном и изолирующим соединением (ИС). Высота установки крана составляет 1,8 м от поверхности земли. Ввод газопровода в жилой дом запроектирован в помещение, где расположено газоиспользующее оборудование, – на кухню второго этажа. Далее предусмотрен стояк, доставляющий газ в помещения кухонь 1, 3 – 5 этажей.

При проходе через строительные конструкции газопроводы заключены в стальные футляры. На каждом этаже проектируется одинаковая обвязка бытового газового оборудования: термозапорный клапан «КТЗ», шаровый кран 11с27п, электромагнитный клапан системы автоматического контроля загазованности, газовый сетчатый фильтр типа «ФС», бытовой газовый счетчик «Гранд-4». На отводах к газоиспользующему оборудованию предусмотрены шаровые краны 11с27п и гибкие газовые шланги.

Последовательность действий при выполнении гидравлического расчета:

- 1) выбирается магистраль (наиболее длинная и нагруженная часть системы газоснабжения);
- 2) магистраль разбивается на участки (участок – часть сети с одинаковым расходом, диаметром);
- 3) подготавливается и по приведенным выше формулам заполняется расчетная таблица (табл. 4), рассчитываются потери давления в магистрали; при этом необходимо учесть, что давление перед наиболее удаленным прибором должно быть более P_{\min} для этого прибора (определяется по технической документации на прибор, как правило, для большинства газовых приборов $P_{\min} \geq 1,3$ кПа);
- 4) при необходимости, с помощью изменения диаметров труб, производится увязка ответвлений внутренней системы газопотребления жилого здания; невязка не должна превышать 10...15 %; ответвления в пределах одного стояка обычно не увязываются; диаметры подводов для всего стояка рекомендуется принимать одинаковыми.

Таблица 4

Расчетная таблица

Участок	l , м	K_{sim}	q_{nom} , м ³ /ч	Q_0 , м ³ /ч	d_p , мм	d_y , мм	d_{BH} , мм	v , м/с	λ , б/р	% м. п.	l_1 , м	$P_H - P_K$, Па	h , м	H_g , Па	P_1 , Па	P_2 , Па
1-2	25,0	0,40	19,9	8,0	35,0	32	35,9	2,19	0,0368	10	27,50	49,09	-3,4	-18,7	2000	1970
2-3	5,0	0,40	19,9	8,0	35,0	25	27,1	3,84	0,0343	25	6,25	42,43	3,0	16,5	1970	1911
3-4	0,4	0,43	15,9	6,8	32,9	25	27,1	3,30	0,0356	20	0,48	2,50	0,4	2,2	1911	1906
4-5	3,0	0,48	11,9	5,7	30,7	25	27,1	2,76	0,0372	20	3,60	13,75	3,0	16,5	1906	1876
5-6	3,0	0,56	8,0	4,5	27,7	25	27,1	2,15	0,0396	20	3,60	8,86	3,0	16,5	1876	1850
6-7	6,5	0,70	4,0	2,8	23,0	20	21,2	2,19	0,0396	300	26,00	79,57	1,2	6,6	1850	1764
7-8	2,0	1,00	1,2	1,2	16,4	15	16,6	1,54	0,0358	450	11,00	20,54	0,0	0,0	1764	1744

ЗАКЛЮЧЕНИЕ

Главные требования, предъявляемые жителями к сетям газопотребления жилых зданий и внутридомовому газопотребляющему оборудованию, – безопасность, надежность и экономичность.

К горькому сожалению, вынуждены констатировать, что в XXI веке утечки и взрывы, как выражаются журналисты, «бытового» газа в жилых домах, отравление людей угарным газом от работающего газоиспользующего оборудования не остались в истории, а продолжают с пугающей регулярностью уносить жизни россиян. Каждая крупная авария освещается в средствах массовой информации, на высоком уровне принимается «ряд срочных мер», однако количество аварий не сокращается, а наоборот – растет.

Существуют как объективные, так и субъективные причины роста аварийности газового оборудования в стране. К объективным причинам относятся: старение газопроводов и дымоходов, несоответствие их современным требованиям безопасности; сложности с «обязательностью» применения нормативных документов; неразбериха с собственностью на внутридомовые газовые сети; отсутствие эффективного механизма обновления бытового газового оборудования; неэффективная система естественной приточно-вытяжной вентиляции в большинстве жилых домов. К субъективным причинам следует отнести: формализм, исторически присутствующий в организации плановых проверок газового оборудования, дымоходов и вентканалов жилых домов; слабую пропаганду безопасных способов эксплуатации газового оборудования; «фактор населения» – незаконные врезки, самостоятельное подключение и ремонт газовых приборов, вандализм, маргинальный образ жизни части населения.

Как бороться с перечисленными явлениями? На первый взгляд, кажется, что борьба с ними бесполезна. Периодически даже обсуждаются радикальные (и явно популистские) предложения, например введение полного запрета на использование газового оборудования в многоквартирных жилых домах.

По мнению авторов, безопасность каждого газифицированного жилого дома обеспечивается, во-первых, разумным и легитимным проектным решением; во-вторых, применением современного, исправного, полностью автоматизированного газоиспользующего оборудования; в-третьих, грамотной эксплуатацией этого оборудования и сопутствующих инженерных систем (дымоходов и вентканалов). Для профессионального выполнения проектных работ, монтажа, ремонта и обслуживания современного газоиспользующего оборудования необходимы кадры – специалисты по теплогазоснабжению и вентиляции.

Надеемся, что учебное пособие поможет в подготовке таких специалистов, а также будет интересно практикующим инженерам-теплотехникам и газовикам.

СПИСОК ИСПОЛЬЗОВАННОЙ ЛИТЕРАТУРЫ

1. ГОСТ 10704-91. Трубы стальные электросварные прямошовные. Сортамент (с изм. 1, 2). – Введ. 1993-01-01 / Госстандарт. – М. : Стандартинформ, 2007. – 16 с.

2. ГОСТ 21.609-2014. Система проектной документации для строительства. Правила выполнения рабочей документации внутренних систем газоснабжения. – Взамен ГОСТ 21.609-83. – Введ. 2015-07-01 / Росстандарт. – М. : Стандартинформ, 2015. – 18 с.

3. ГОСТ 21.610-85. Система проектной документации для строительства. Газоснабжение, наружные газопроводы. Рабочие чертежи (с изм. 1). – Введ. 1986-07-01 / Госстандарт. – М. : Изд-во стандартов, 2003. – 9 с.

4. ГОСТ 31856-2012. Водонагреватели газовые мгновенного действия с атмосферными горелками для производства горячей воды коммунально-бытового назначения. Общие технические требования и методы испытаний. – Введ. 2014-01-01 / Росстандарт. – М. : Стандартинформ, 2013. – 115 с.

5. ГОСТ 32032-2013. Краны для газовых аппаратов. Общие технические требования и методы испытаний. – Введ. 2015-01-01 / Росстандарт. – М. : Стандартинформ, 2014. – 28 с.

6. ГОСТ 3262-75. Трубы стальные водогазопроводные. Технические условия (с изм. 1 – 6). – Введ. 1977-01-01 / Госстандарт. – М. : Стандартинформ, 2007. – 15 с.

7. ГОСТ 5542-2014. Газы горючие природные для промышленного и коммунально-бытового назначения. Технические условия. – Взамен ГОСТ 5542-87. – Введ. 2015-07-01 / Росстандарт. – М. : Стандартинформ, 2015. – 12 с.

8. ГОСТ 9.602-2005. Единая система защиты от коррозии и старения. Сооружения подземные. Общие требования к защите от коррозии. – Введ. 2007-01-01 / Росстандарт. – М. : Стандартинформ, 2010. – 58 с.

9. ГОСТ Р 21.1101-2013. Система проектной документации для строительства. Основные требования к проектной и рабочей документации. – Введ. 2014-01-01 / Росстандарт. – М. : Стандартинформ, 2014. – 58 с.

10. ГОСТ Р 50696-2006. Приборы газовые бытовые для приготовления пищи. Общие технические требования и методы испытаний. – Введ. 2007-01-01 / Росстандарт. – М. : Стандартинформ, 2006. – 80 с.

11. ГОСТ Р 51733-2001. Котлы газовые центрального отопления, оснащенные атмосферными горелками, номинальной тепловой мощностью до 70 кВт. Требования безопасности и методы испытаний. – Введ. 2002-01-01 / Росстандарт. – М. : Изд-во стандартов, 2001. – 61 с.

12. ГОСТ Р 52209-2004. Соединения для газовых горелок и аппаратов. Общие технические требования и методы испытаний (с испр.). – Введ. 2004-07-01 / Росстандарт. – М. : Изд-во стандартов, 2004. – 17 с.

13. ГОСТ Р 52318-2005. Трубы медные круглого сечения для воды и газа. Технические условия. – Введ. 2006-01-01 / Росстандарт. – М. : Изд-во стандартов, 2005. – 24 с.

14. ГОСТ Р 53865-2010. Системы газораспределительные. Термины и определения. – Введ. 2011-07-01 / Росстандарт. – М. : Стандартинформ, 2011. – 12 с.

15. ГОСТ Р 54821-2011. Водонагреватели газовые емкостные для приготовления бытовой горячей воды. – Введ. 2013-01-01 / Росстандарт. – М. : Стандартинформ, 2013. – 87 с.

16. ГОСТ Р 54961-2012. Системы газораспределительные. Сети газопотребления. Общие требования к эксплуатации. Эксплуатационная документация. – Введ. 2013-01-01 / Росстандарт. – М. : Стандартинформ, 2013. – 54 с.

17. ГОСТ Р 56001-2014. Арматура трубопроводная для объектов газовой промышленности. Общие технические условия. – Введ. 2015-02-01 / Росстандарт. – М. : Стандартинформ, 2014. – 75 с.

18. Градостроительный кодекс РФ [Электронный ресурс] : федер. закон Рос. Федерации от 29 дек. 2004 г. № 190-ФЗ (ред. от 19 дек. 2016 г.). – Доступ из справ.-правовой системы «КонсультантПлюс» (дата обращения: 17.03.2017).

19. Жила, В. А. Газовые сети и установки : учеб. пособие / В. А. Жила, М. А. Ушаков, О. Н. Брюханов. – 5-е изд., стер. – М. : Академия, 2008. – 272 с. – ISBN 978-5-7695-4811-6.

20. Ионин, А. А. Газоснабжение : учеб. для вузов / А. А. Ионин. – 5-е изд., стер. – СПб. : Лань, 2012. – 448 с. – ISBN 978-5-8114-1286-0.

21. О газоснабжении в Российской Федерации [Электронный ресурс] : федер. закон Рос. Федерации от 31 марта 1999 г. № 69-ФЗ (ред. от 5 дек. 2016 г.). – Доступ из справ.-правовой системы «КонсультантПлюс» (дата обращения: 17.03.2017).

22. О составе разделов проектной документации и требованиях к их содержанию [Электронный ресурс] : постановление Правительства Рос. Федерации от 16 февр. 2008 г. № 87 (ред. от 12 нояб. 2016 г.). – Доступ из справ.-правовой системы «КонсультантПлюс» (дата обращения: 17.03.2017).

23. О техническом регулировании [Электронный ресурс] : федер. закон Рос. Федерации от 27 дек. 2002 г. № 184-ФЗ (ред. от 5 апр. 2016 г.). – Доступ из справ.-правовой системы «КонсультантПлюс» (дата обращения: 17.03.2017).

24. Об утверждении перечня национальных стандартов и сводов правил (частей таких стандартов и сводов правил), в результате применения которых на обязательной основе обеспечивается соблюдение требований Федерального закона «Технический регламент о безопасности зданий и сооружений» [Электронный ресурс] : постановление Правительства Рос. Федерации от 26 дек. 2014 г. № 1521 (ред. от 7 дек. 2016 г.). – Доступ из справ.-правовой системы «КонсультантПлюс» (дата обращения: 17.03.2017).

25. Правила пользования газом и предоставления услуг по газоснабжению в Российской Федерации [Электронный ресурс] : постановление Правительства Рос. Федерации от 17 мая 2002 г. № 317 (ред. от 30 марта 2015 г.). – Доступ из справ.-правовой системы «КонсультантПлюс» (дата обращения: 17.03.2017).

26. Правила производства трубо-печных работ. – М. : ВДПО, 2006. – 168 с.

27. Правила противопожарного режима в Российской Федерации [Электронный ресурс] : постановление Правительства Рос. Федерации от 25 апр. 2012 г. № 390 (ред. от 6 апр. 2016 г., с изм. от 17 окт. 2016 г.). – Доступ из справ.-правовой системы «КонсультантПлюс» (дата обращения: 21.03.2017).

28. Практическое пособие по проектированию внутридомового и внутриквартирного газового оборудования / НП СРО «ГС.П». – СПб. : НП СРО «ГС.П», 2014. – 24 с.

29. Промышленное газовое оборудование : справочник / под ред. Е. А. Карякина. – 6-е изд., перераб. и доп. – Саратов : Газовик, 2013. – 1280 с. – ISBN 978-5-9758-1454-8.

30. Рекомендации по установке газовых конвекторов в домах жилых многоквартирных (шифр 790-00-00Р) / ОАО «Гипрониигаз». – Саратов, 2009. – 21 с.
31. Скафтымов, Н. А. Основы газоснабжения : учеб. для вузов / Н. А. Скафтымов. – Минск : ЭКОЛИТ, 2012. – 345 с. – ISBN 978-5-4365-0070-6.
32. СНиП 31-01-2003. Здания жилые многоквартирные / Госстрой России. – М. : ЦПП, 2007. – 24 с. – ISBN 5-88111-164-8.
33. СНиП 31-02-2001. Дома жилые многоквартирные / Госстрой России. – М. : ЦПП, 2001. – 12 с. – ISBN 5-88111-096-X.
34. СНиП 42-01-2002. Газораспределительные системы / Госстрой России. – М. : ДЕАН, 2004. – 80 с.
35. СП 31-106-2002. Проектирование и строительство инженерных систем многоквартирных жилых домов / Госстрой России. – М. : ЦПП, 2002. – 30 с.
36. СП 41-104-2000. Проектирование автономных источников теплоснабжения / Госстрой России. – М. : ЦПП, 2008. – 34 с.
37. СП 41-108-2004. Поквартирное теплоснабжение жилых зданий с теплогенераторами на газовом топливе / Госстрой России. – М. : ДЕАН, 2007. – 32 с. – ISBN 978-5-93630-615-0.
38. СП 42-101-2003. Общие положения по проектированию и строительству газораспределительных систем из металлических и полиэтиленовых труб / Госстрой России. – М. : ДЕАН, 2006. – 352 с. – ISBN 5-93630-521-X.
39. СП 42-102-2004. Проектирование и строительство газопроводов из металлических труб / Госстрой России. – М. : ДЕАН, 2011. – 224 с. – ISBN 978-5-93630-852-9.
40. СП 54.13330.2011. Здания жилые многоквартирные. Актуализированная редакция СНиП 31-01-2003 / Минрегион России. – М. : Проспект, 2016. – 40 с. – ISBN 978-5-392-20361-1.
41. СП 55.13330.2011. Дома жилые многоквартирные. Актуализированная редакция СНиП 31-02-2001 / Минрегион России. – М. : ЦПП, 2011. – 20 с.
42. СП 62.13330.2011*. Газораспределительные системы. Актуализированная редакция СНиП 42-01-2002 / Минрегион России. – М. : ДЕАН, 2012. – 128 с. – ISBN 978-5-93630-879-6.

43. Стаскевич, Н. Л. Справочник по газоснабжению и использованию газа / Н. Л. Стаскевич, Г. Н. Северинец, Д. Я. Вигдорчик. – Л. : Недра, 1990. – 762 с. – ISBN 5-247-01630-0.

44. СТО 3.01-2008. Проектирование, строительство и эксплуатация газопроводов домов жилых многоквартирных из многослойных металлополимерных труб / ОАО «Гипрониигаз». – Саратов : Приволжское изд-во, 2008. – 40 с.

45. СТО 45167708-02-2009. Безопасное подключение зданий к газовым сетям / ЗАО «Полимергаз». – М. : Полимергаз, 2009. – 60 с.

46. СТО Газпром 2-2.1-093-2006. Газораспределительные системы. Альбом типовых решений по проектированию и строительству (реконструкции) газопроводов с использованием полиэтиленовых труб / ОАО «Газпром». – М. : ИРЦ ГП, 2007. – 20 л.

47. Технический регламент о безопасности зданий и сооружений [Электронный ресурс] : федер. закон Рос. Федерации от 30 дек. 2009 г. № 384-ФЗ (ред. от 2 июля 2013 г.). – Доступ из справ.-правовой системы «КонсультантПлюс» (дата обращения: 21.03.2017).

48. Технический регламент о безопасности сетей газораспределения и газопотребления : утв. постановлением Правительства Рос. Федерации от 29 окт. 2010 г. № 870 // Собрание законодательства Рос. Федерации. – 2010. – № 45. – Ст. 5853. – ISSN 1560-0580.

49. Технический регламент о требованиях пожарной безопасности [Электронный ресурс] : федер. закон Рос. Федерации от 22 июля 2008 г. № 123-ФЗ (ред. от 3 июля 2016 г.). – Доступ из справ.-правовой системы «КонсультантПлюс» (дата обращения: 21.03.2017).

50. Типовая документация на конструкции, изделия и узлы зданий и сооружений. Сер. 5.905-10. Установка газовых приборов и аппаратов в жилых и коммунально-бытовых зданиях. Вып. 1. Установка газовых приборов и аппаратов : в 2 альбомах / Госстрой СССР. – М. : ЦИТП, 1985. – Альбом 1: Монтажные чертежи. – 48 л. ; Альбом 2: Рабочие чертежи. – 68 л.

51. Типовые строительные конструкции, изделия и узлы. Сер. 5.905-18.05. Узлы и детали крепления газопроводов. Вып. 1. Узлы и детали. Рабочие чертежи / Росстрой. – М. : ЦПП, 2005. – 90 л.

52. Типовые строительные конструкции, изделия и узлы. Сер. 5.905-20.07. Установка газовых приборов и аппаратов в жилых и ком-

мунально-бытовых зданиях. Вып. 1. Установка газовых приборов и аппаратов. Рабочие чертежи (взамен сер. 5.905-10) / Росстрой. – М. : ЦПП, 2007. – 63 л.

53. Типовые строительные конструкции, изделия и узлы. Сер. 5.905-25.05. Оборудование, узлы, детали наружных и внутренних газопроводов. Вып. 1. Оборудование, узлы, детали. Рабочие чертежи : в 2 ч. / Росстрой. – М. : ЦПП, 2005. – 176 л.

54. Типовые строительные конструкции, изделия и узлы. Сер. 5.905-26.04. Уплотнение вводов инженерных коммуникаций зданий и сооружений в газифицированных городских и населенных пунктах. Вып. 1. Уплотнение вводов. Рабочие чертежи / Росстрой. – М. : ЦПП, 2004. – 56 л.

55. Типовые строительные конструкции, изделия и узлы. Сер. 5.905-26.08. Уплотнение вводов инженерных коммуникаций зданий и сооружений в газифицированных городских и населенных пунктах (взамен сер. 5.905-26.04). Вып. 1. Уплотнение вводов. Рабочие чертежи / Росстрой. – М. : ЦПП, 2008. – 56 л.

56. Типовые строительные конструкции, изделия и узлы. Сер. 5.905-27.04. Дымовые и вентиляционные каналы газифицируемых помещений. Вып. 1. Дымовые и вентиляционные каналы. Рабочие чертежи / Росстрой. – М. : ЦПП, 2004. – 63 л.

57. Типовые строительные конструкции, изделия и узлы. Сер. 5.905-27.08. Дымовые и вентиляционные каналы из кирпича газифицируемых помещений (взамен сер. 5.905-26.04). Вып. 1. Рабочие чертежи / Росстрой. – М. : ЦПП, 2008. – 65 л.

58. Тихомиров, К. В. Теплотехника, теплогазоснабжение и вентиляция : учеб. для вузов / К. В. Тихомиров, Э. С. Сергиенко. – 4-е изд., перераб. и доп. – М. : Стройиздат, 1991. – 480 с. – ISBN 5-274-00831-3.

59. ТУ 2293-058-03321549-2007. Многослойные трубы из сшитого полиэтилена, армированные алюминием, и соединительные детали компании ТЕСЕ GmbH для строительства внутренних газопроводов зданий / ОАО «Гипрониигаз». – Саратов : Приволжское изд-во, 2008. – 68 с.

60. Федеральные нормы и правила в области промышленной безопасности «Правила безопасности сетей газораспределения и газопотребления» [Электронный ресурс] : приказ Ростехнадзора от 15 нояб. 2013 г. № 542. – Доступ из справ.-правовой системы «Консультант-Плюс» (дата обращения: 21.03.2017).

ПРИЛОЖЕНИЯ

Приложение 1

Варианты заданий на курсовую работу

А	Б	В	Г	Д	Е	Ж
1	1	6	12	$219 \times 5,0$	7,0	2,5
2	2	9	7	$165 \times 4,5$	6,9	2,4
3	3	5	14	$140 \times 4,5$	6,8	2,3
4	4	7	6	$219 \times 5,0$	6,7	2,2
5	5	6	10	$165 \times 4,5$	6,6	2,1
6	6	8	11	$140 \times 4,5$	6,5	2,0
7	7	4	20	$219 \times 5,0$	6,4	1,9
8	8	3	9	$165 \times 4,5$	6,3	1,8
9	9	6	15	$140 \times 4,5$	6,2	1,9
10	10	5	8	$219 \times 5,0$	6,1	2,0
11	1	5	23	$165 \times 4,5$	6,0	2,1
12	2	7	14	$140 \times 4,5$	5,9	2,1
13	3	3	17	$219 \times 5,0$	5,8	2,2
14	4	8	22	$165 \times 4,5$	5,7	2,3
15	5	5	16	$140 \times 4,5$	5,6	2,4
16	6	9	12	$219 \times 5,0$	5,5	2,5
17	7	5	7	$165 \times 4,5$	5,4	2,5
18	8	3	14	$140 \times 4,5$	5,3	2,4
19	9	5	6	$219 \times 5,0$	5,2	2,3
20	10	7	10	$165 \times 4,5$	5,1	2,2
21	1	4	11	$140 \times 4,5$	5,0	2,1
22	2	8	20	$219 \times 5,0$	4,9	2,0
23	3	4	9	$165 \times 4,5$	4,8	1,9
24	4	9	15	$140 \times 4,5$	4,7	1,8
25	5	4	8	$219 \times 5,0$	4,6	1,9
26	6	7	23	$165 \times 4,5$	4,5	2,0
27	7	3	14	$140 \times 4,5$	4,4	2,1
28	8	5	17	$219 \times 5,0$	4,3	2,1
29	9	4	22	$165 \times 4,5$	4,2	2,2
30	10	6	16	$140 \times 4,5$	4,1	2,3

Примечание.

А – номер варианта;

Б – номер плана здания;

В – количество этажей;

Г – расстояние по горизонтали до наружного газопровода, м;

Д – диаметр наружного газопровода, мм;

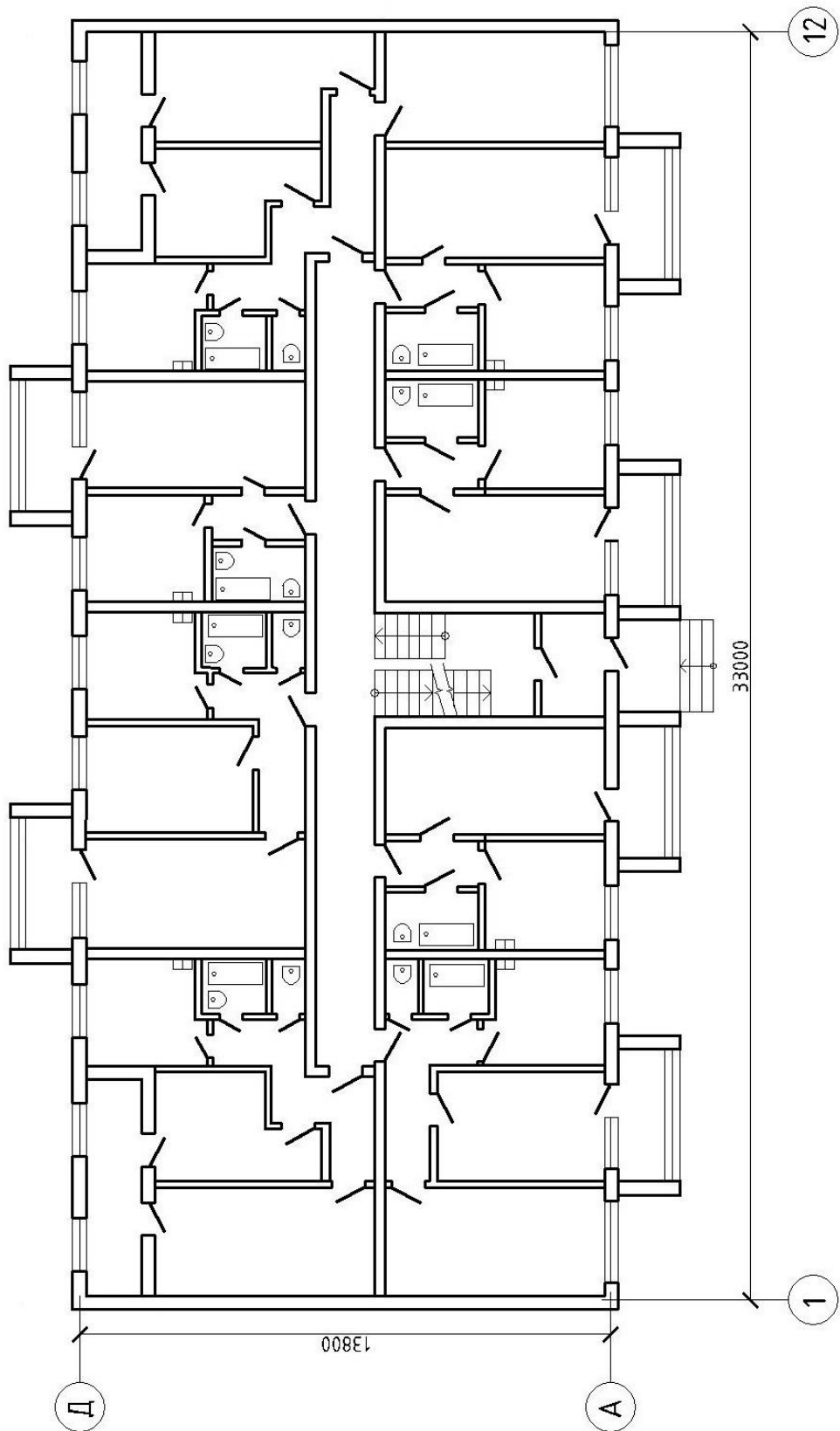
Е – высота наружного газопровода, м;

Ж – давление в точке врезки, кПа.

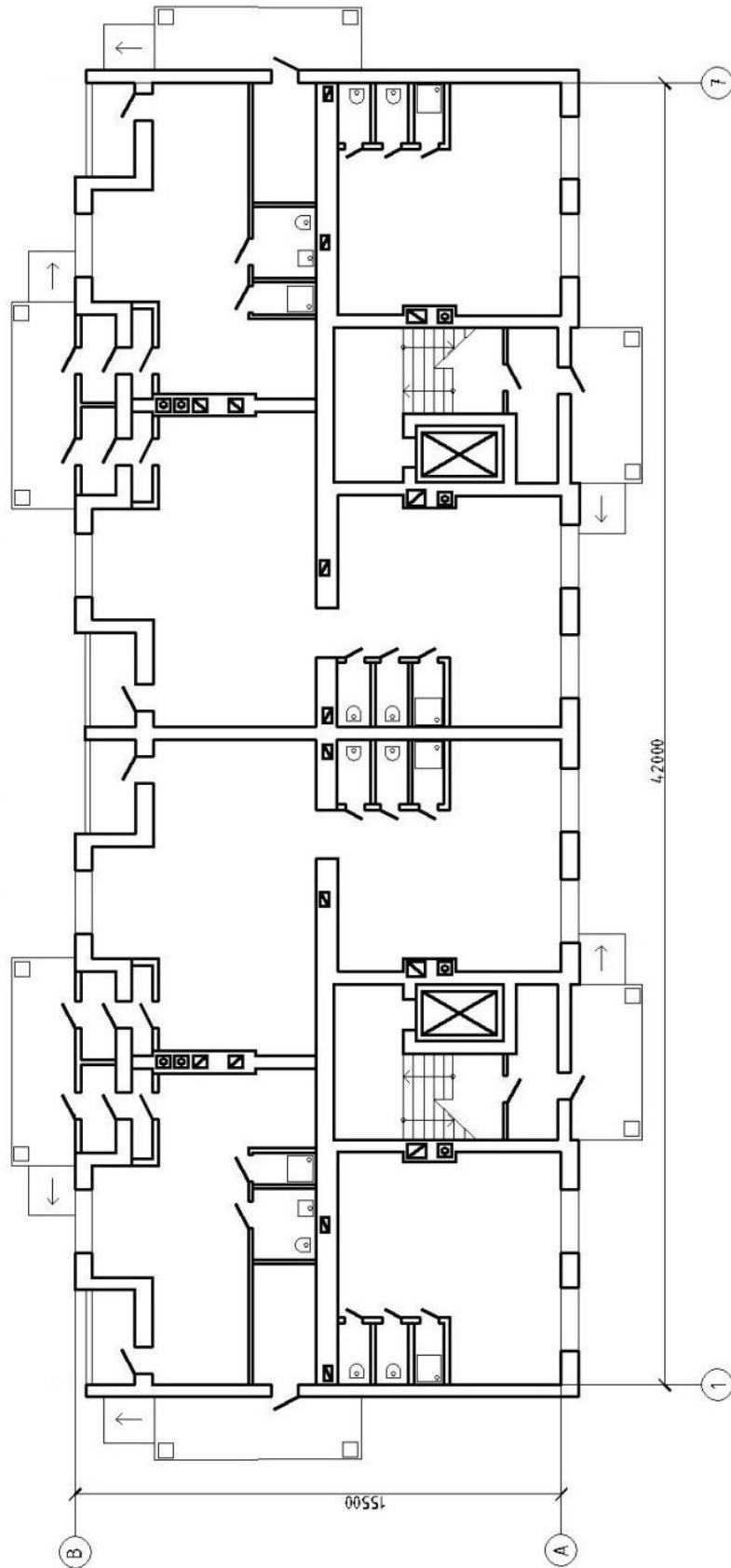
Приложение 2

Планировка газифицируемых жилых зданий для курсовой работы

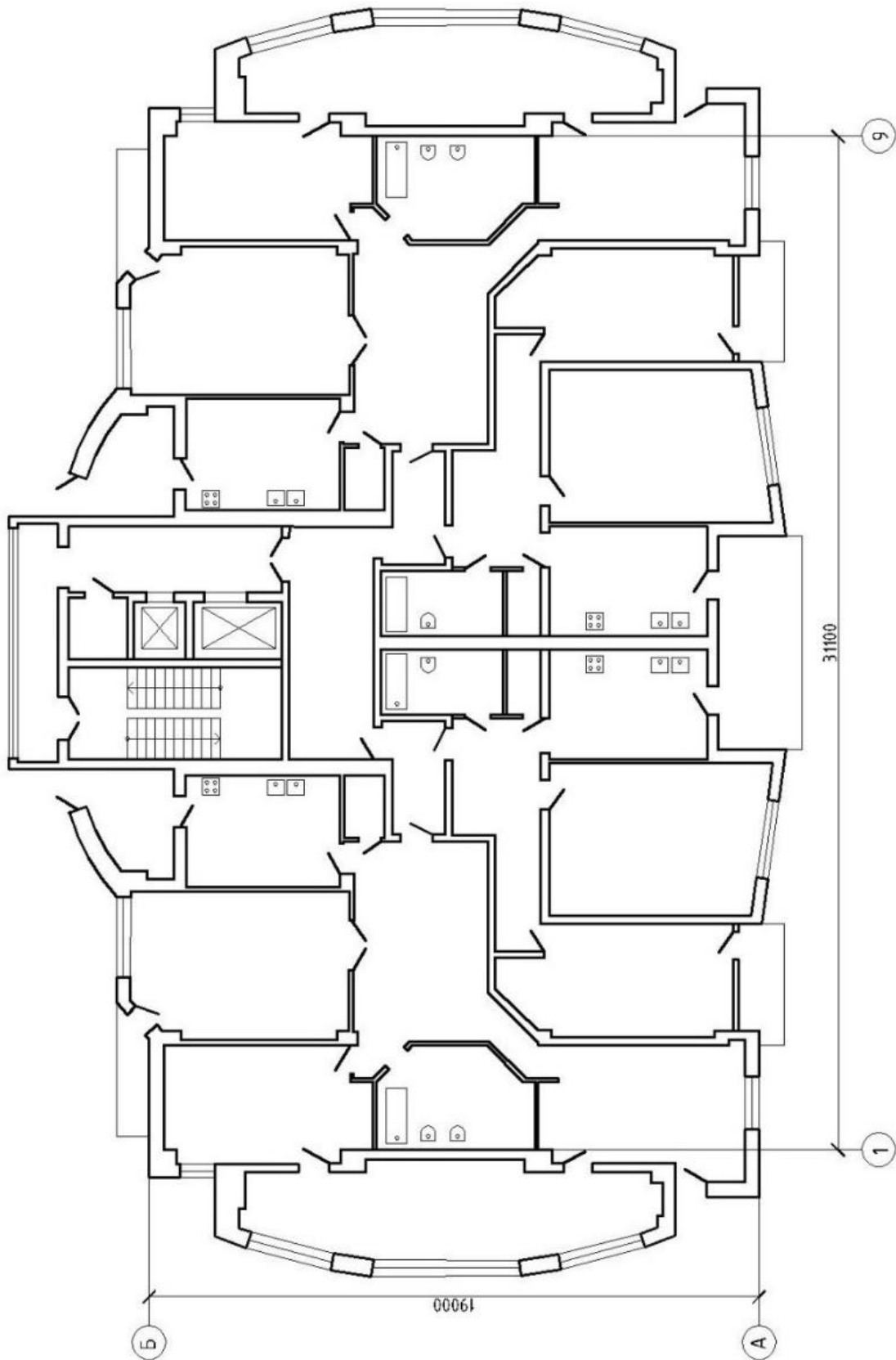
Планировка № 1



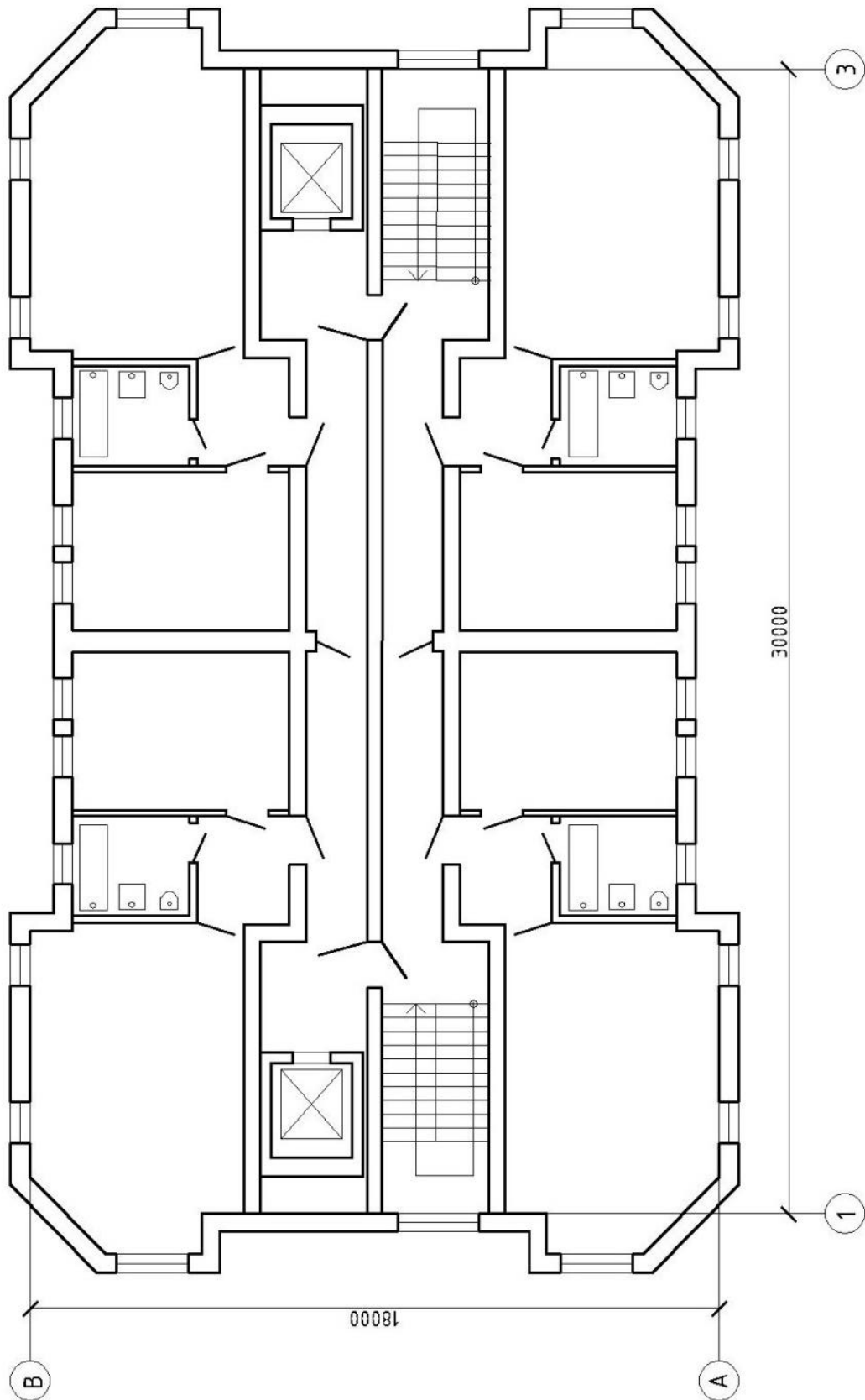
Планировка № 2



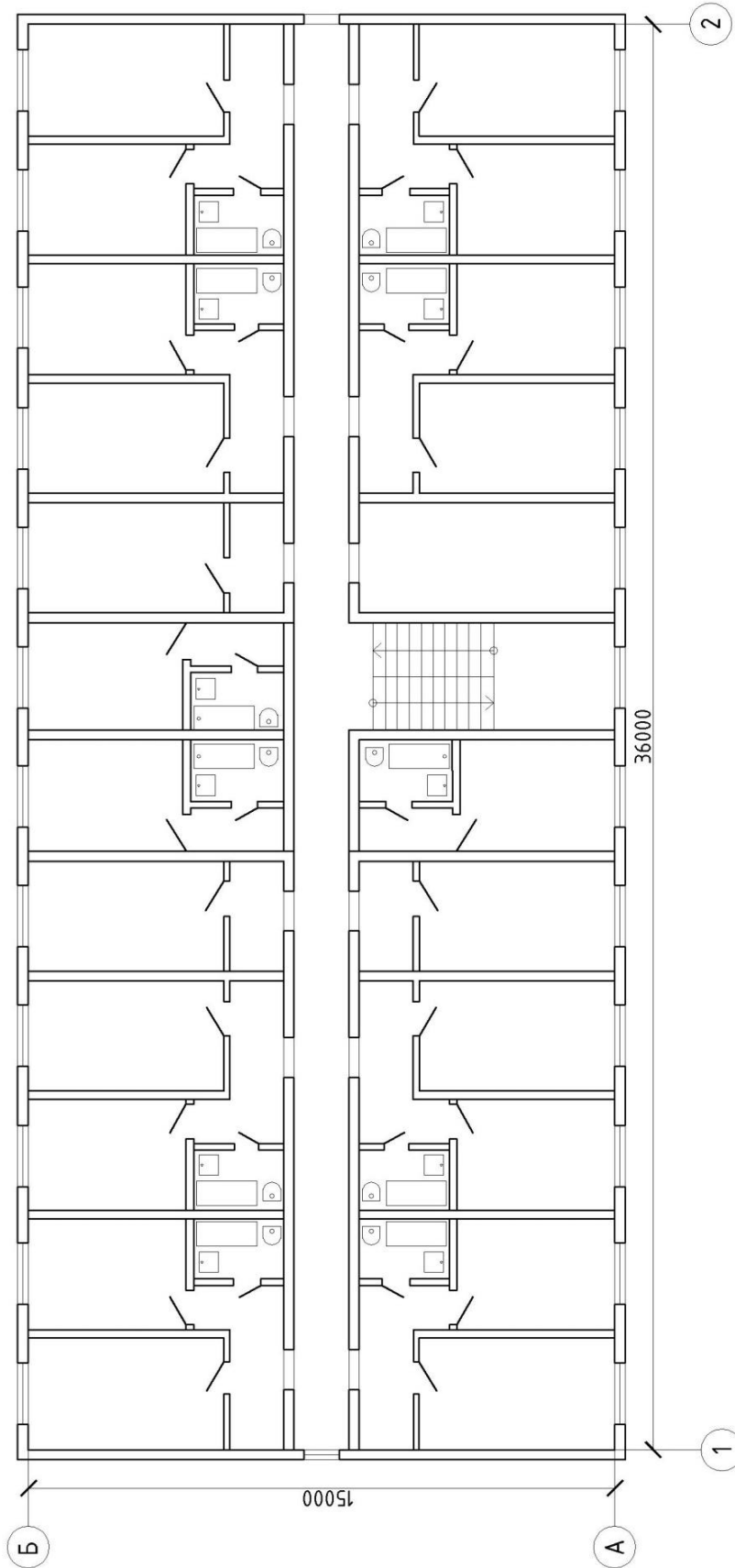
Планировка № 3



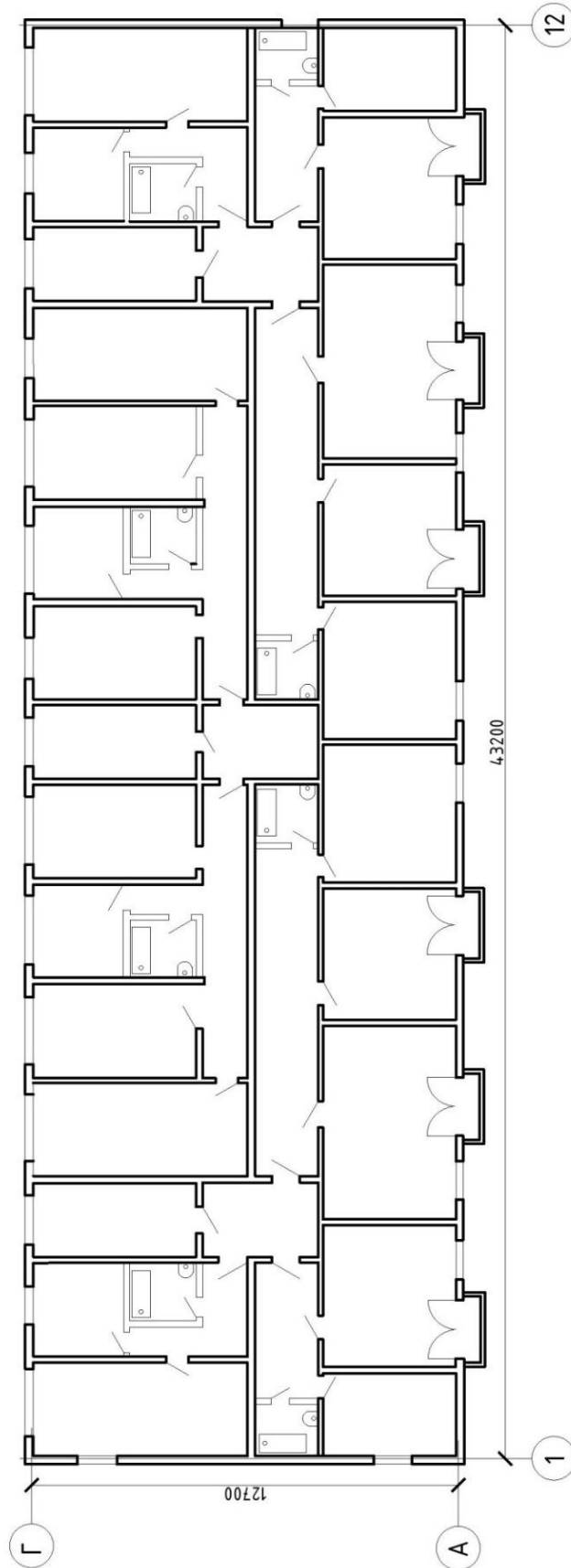
Планировка № 4



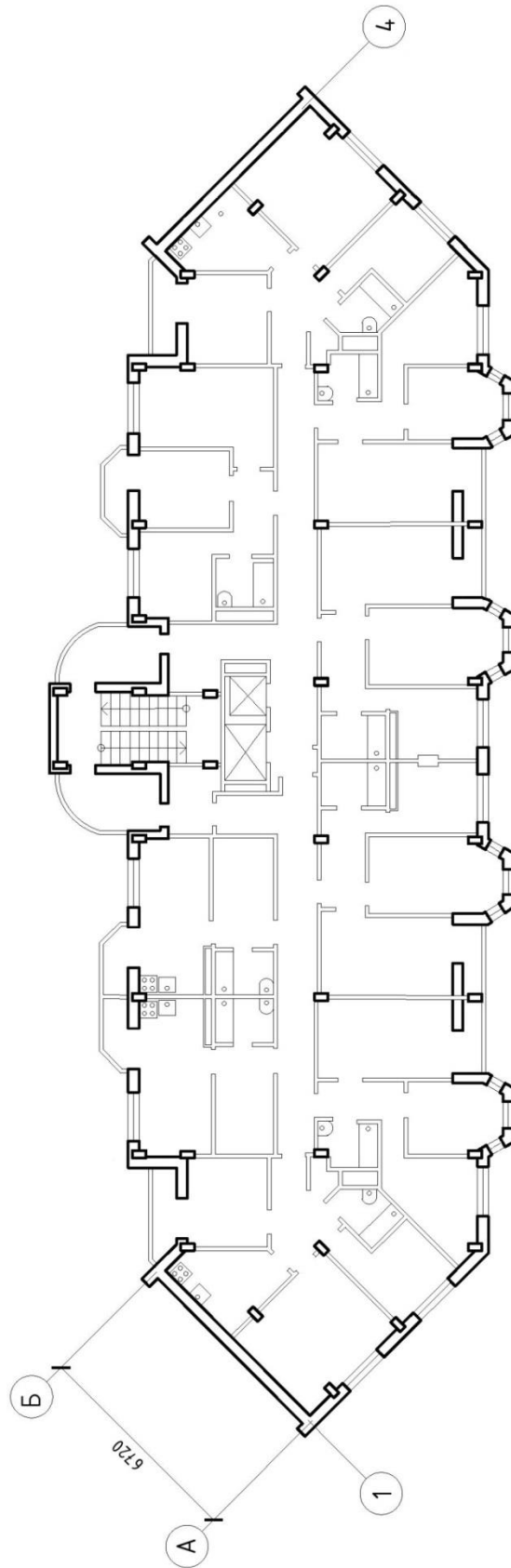
Планировка № 5



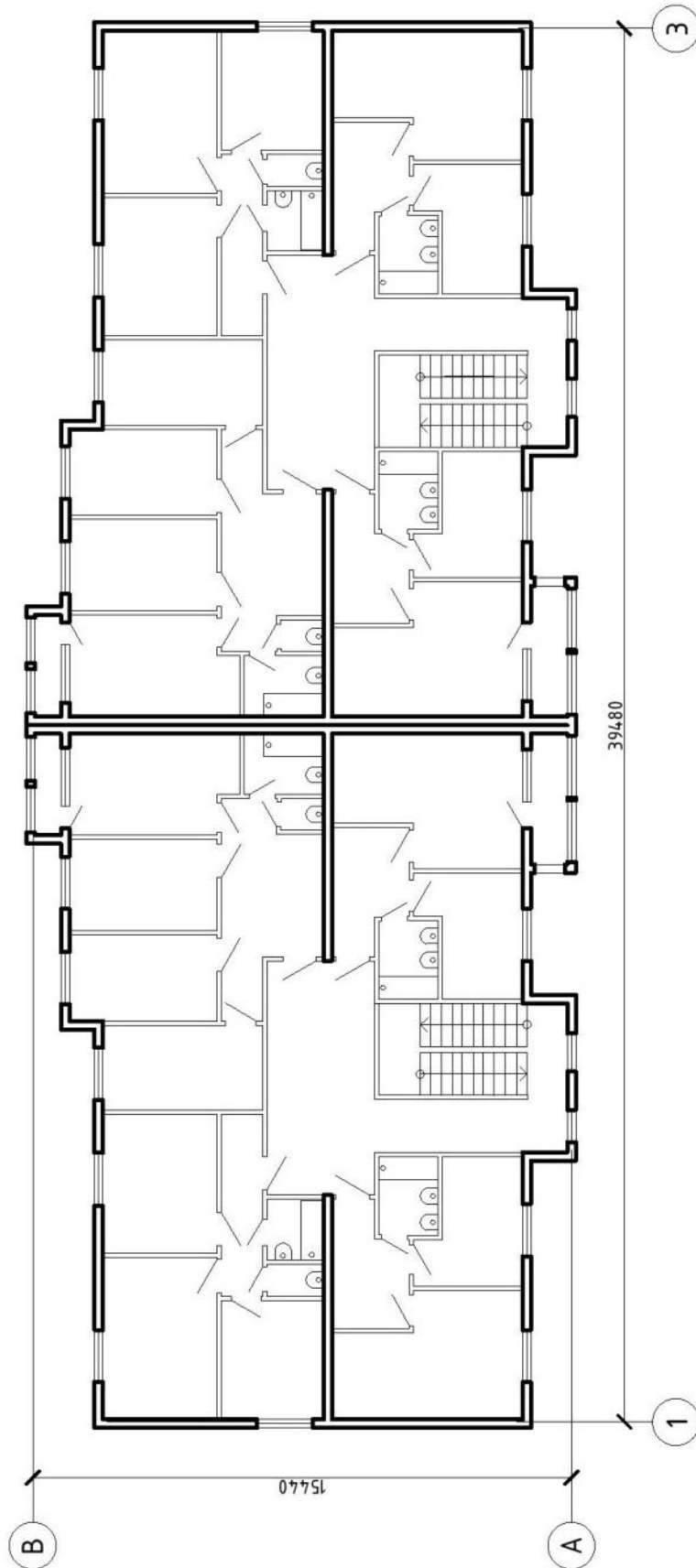
Планировка № 6



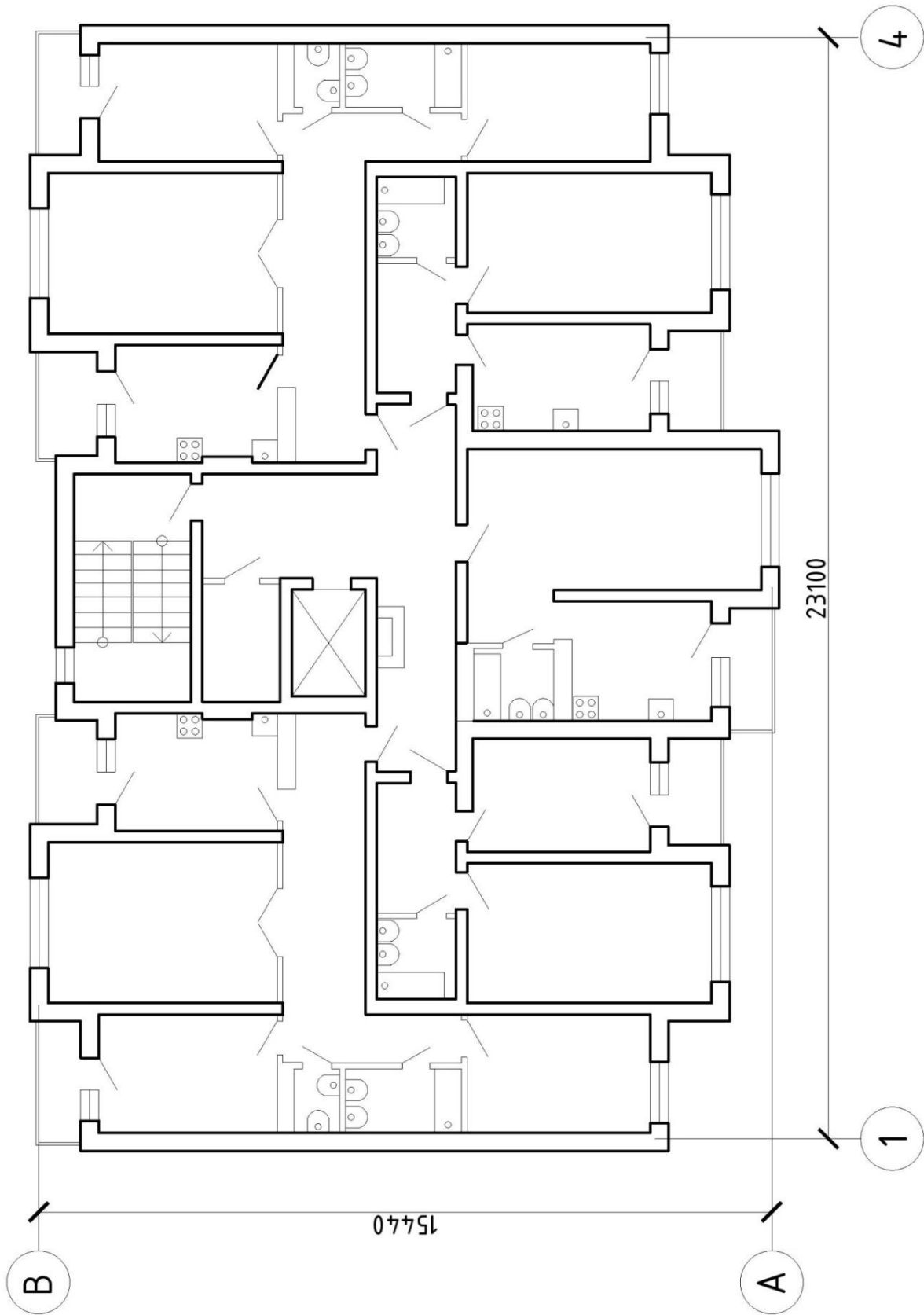
Планировка № 7



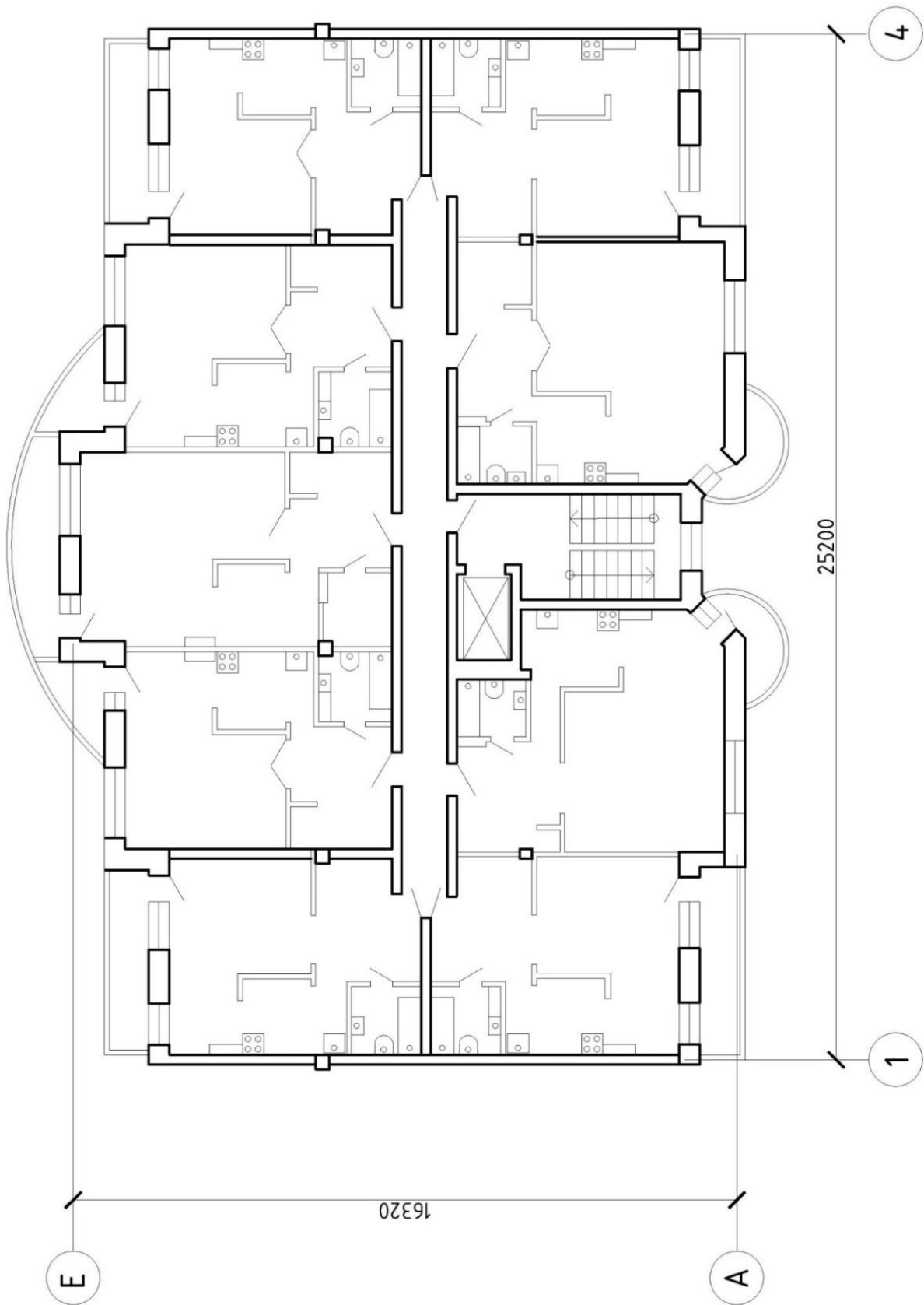
Планировка № 8



Планировка № 9



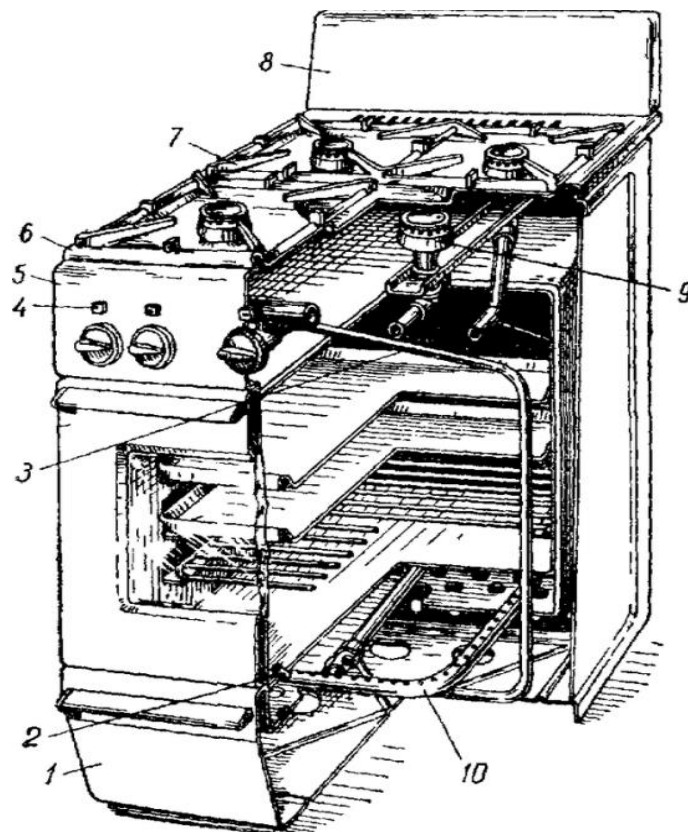
Планировка № 10



Приложение 3

Конструкция и технические характеристики газовой плиты ПГ-4

Бытовая газовая четырехконфорочная плита предназначена для приготовления пищи, жаренья, выпечки мучных изделий, сушки продуктов и подогрева воды для мелких бытовых нужд. Плита может работать на природном и сжиженном газе (при условии смены сопел соответствующего диаметра). Плита выполнена в виде тумбочки, закрытой по всей высоте лицевых поверхностей, ее размеры и форма сочетаются с интерьером кухонной мебели.



Газовая плита ПГ-4: 1 – ящик для хранения посуды; 2 – дверца духовки; 3 – газовая трубка; 4 – обозначение управляемой конфорки; 5 – лицевая панель; 6 – панель рабочего стола; 7 – решетка рабочего стола; 8 – декоративная панель; 9 – газовая конфорка; 10 – газовая горелка духовой камеры

Плита снабжена четырьмя горелками стола с тепловой нагрузкой 1500...1700 ккал/ч каждая. В комплект плиты входят две дополнительные конфорки, которые используются для установки посуды с большим и малым дном. В духовом шкафу – горелка с тепловой

нагрузкой 3200...3700 ккал/ч. По типу горения все горелки плиты относятся к инжекционным. Управление горелками осуществляется пробковыми кранами.

Технические характеристики

1. Теплотворность потребляемого газа, ккал/нм³:
 - природного – 8 000...10 000;
 - сжиженного – 22 000...28 000.
2. Тепловая нагрузка горелок стола, ккал/ч: 1600 ±100.
3. Тепловая нагрузка горелки духового шкафа, ккал/ч: не более 4 000.
4. Расход природного газа при номинальном давлении 130 мм вод. ст., нм³/ч: на горелку стола – 0,19; на горелку духового шкафа – 0,36.
5. Расход сжиженного газа при номинальном давлении 300 мм вод. ст., нм³/ч: на горелку стола – 0,075; на горелку духового шкафа – 0,15.
6. Коэффициент полезного действия горелок стола, %: не менее 55.
7. Содержание окиси углерода в продуктах сгорания, в пересчете на сухие дымовые газы при теоретическом расходе воздуха – $\alpha = 1$, объемные проценты – не более 0,02.

Габаритные размеры

1. Высота плиты от пола до верхних кромок передней и боковых поверхностей, мм: 850 ± 5.
2. Длина стола (глубина), мм: 600 ± 5.
3. Ширина плиты, мм: 520.

Присоединительные размеры

1. Высота от пола до оси входного конца трубы газопровода, мм: 770 ± 5.
2. Условный проход входного конца трубы газопровода, мм: 15.
3. Резьба входного конца трубы газопровода: трубная 1/2" кл. 3.
4. Расстояние от задней стенки плиты до входного конца трубы газопровода, мм: 20.

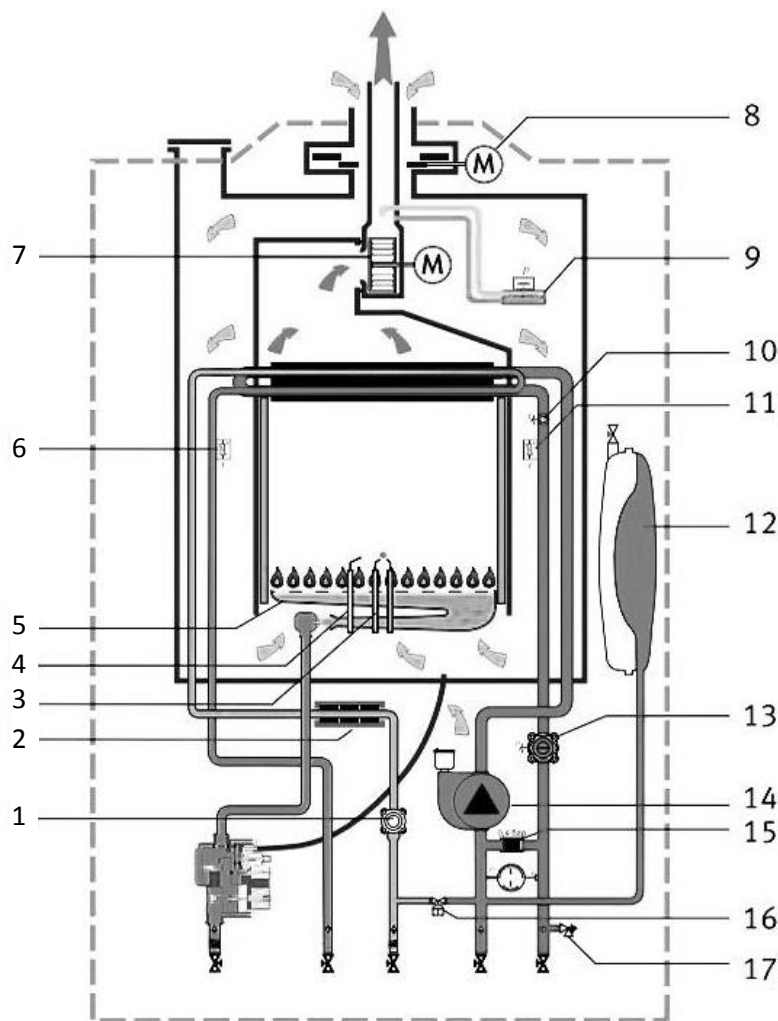
Основные производители газовых плит для российского рынка

«Ariston» (Италия), «Bosch» (Германия), «Веко» (Турция), ОАО «Брестгазоаппарат» (Беларусь), ОАО «Чайковский завод газовой аппаратуры» (г. Чайковский, Пермская область), ООО «Омский завод газовой аппаратуры» (г. Омск), ООО «Воткинский завод газовой аппаратуры» (г. Воткинск, Республика Удмуртия), ОАО «Казанский завод газовой аппаратуры» (г. Казань), ОАО «Волгоградский завод газовой аппаратуры», ООО «Каневской завод газовой аппаратуры» (ст. Канаевская, Краснодарский край) и др.

Приложение 4

Конструкция и технические характеристики настенных газовых двухконтурных котлов с закрытой камерой сгорания

Современные газовые настенные двухконтурные котлы (для отопления и горячего водоснабжения) – это компактное оборудование, состоящее из следующих конструктивных элементов.



Устройство настенного газового двухконтурного котла с закрытой камерой сгорания: 1 – датчик расхода горячей воды; 2 – магнитное противонакипное устройство; 3 – электроды розжига; 4 – ионизационный электрод контроля пламени; 5 – газовая горелка; 6 – датчик температуры воды контура горячего водоснабжения; 7 – вентилятор дымоудаления; 8 – регулятор подачи воздуха; 9 – реле давления дымовых газов; 10 – предохранительный термостат; 11 – датчик температуры воды контура отопления; 12 – закрытый расширительный бак; 13 – датчик давления воды в контуре системы отопления; 14 – циркуляционный насос; 15 – байпас с клапаном автоматического переключения; 16 – кран подпитки и заполнения контуров; 17 – предохранительный сбросной клапан (по повышению давления воды)

Настенные газовые котлы для отопления с закрытой камерой сгорания имеют ряд преимуществ относительно другого оборудования: в процессе работы не потребляется кислород из помещения, где установлен настенный газовый котел; полностью предотвращается попадание отработанного газа в помещение; приток воздуха для горения обеспечивается без привлечения дополнительных устройств; для использования котла в частных домах нет необходимости обустраивать дымоход; компактные габариты; доступное автоматическое управление; широкая линейка представленных моделей.

Газовый котел устроен таким образом, что может работать в двух режимах: отопления и горячего водоснабжения. Котел включается благодаря термостату, который запускает горелку, если температура теплоносителя снижается до определенного значения. Одновременно с горелкой запускается насос, который начинает осуществлять циркуляцию теплоносителя в замкнутом контуре системы отопления. В результате нагретый теплоноситель начинает циркулировать по системе.

После запуска газовый прибор начинает работу на низкой мощности, но в процессе нагревания она увеличивается до максимальной. Но в случае, когда установлен режим работы, котел производит нагревание до нужной температуры. Этот процесс контролируется автоматикой, при очень быстром нагревании она отключает котел, т. е. перекрывает подачу газа в горелку.

Теплообменник нагревается посредством выделяемой тепловой энергии от сжигания газа. Таким образом, камера сгорания с горелкой находится снизу, а над ней расположен теплообменник.

Когда теплоноситель в системе отопления достигает заданного температурного режима, горелка постепенно затухает, а газ перестает поступать. Двухконтурный газовый котел продолжает находиться в режиме ожидания до новой команды термостата.

Подача горячей воды осуществляется с помощью трехходового клапана. Он перекрывает путь теплоносителю в систему отопления, при этом вода попадает во вторичный теплообменник, который рассчитан на ГВС. Этот теплообменник находится над первичным. Трехходо-

вой клапан срабатывает во время открытия водопроводного крана, а после его закрытия двухконтурный котел работает на подогрев теплоносителя для радиаторов.

Некоторые технические характеристики газовых котлов «Main 5» и «Luna 3 Comfort» (изготовитель – фирма «BAXI S.p.A.», Италия)

Параметр	Main 5 14F	Main 5 18F	Main 5 24F	Luna 3 Comfort 240 Fi	Luna 3 Comfort 310 Fi
1. Максимальная мощность, кВт	14	18	24	25	31
2. Минимальная мощность, кВт	9,3	9,3	9,3	9,3	10,6
3. Максимальный расход ПГ, м ³ /ч (СУГ, кг/ч)	1,63 (1,2)	2,05 (1,5)	2,78 (2,04)	2,84 (2,12)	3,52 (2,63)
4. КПД, %	92,9	92,9	92,9	92,9	93,1
5. Диапазон регулирования температуры ГВС, °С	35...55	35...55	35...55	35...65	35...65
6. Количество горячей воды при перепаде 25 °С, л/мин	10,3	10,3	13,7	14,3	18
7. Номинальное входное давление газа (метан G20), мбар	13...20	13...20	13...20	20	20
8. Вес нетто, кг	27	27	27	38	40
9. Габаритные размеры В × Ш × Г, мм	700 × 400 × × 280	700 × 400 × × 280	730 × 400 × × 299	760 × 450 × × 345	760 × 450 × × 345

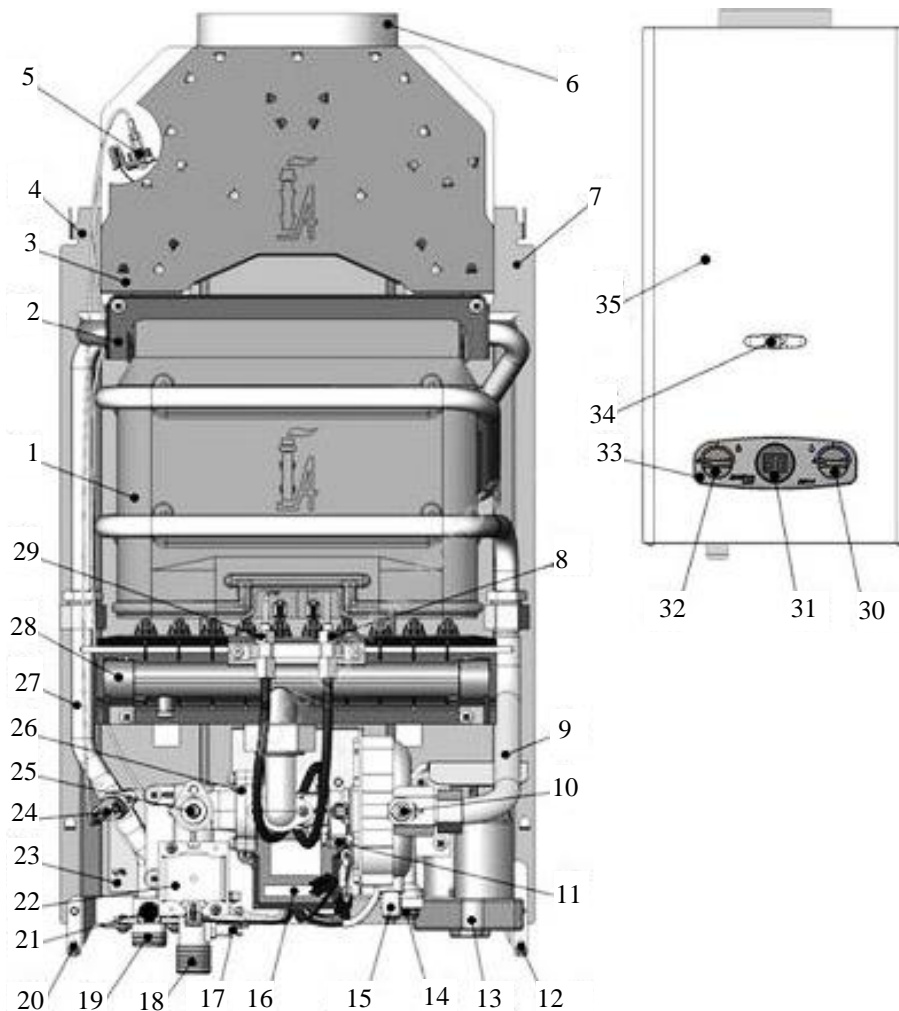
Основные производители настенных газовых двухконтурных котлов с закрытой камерой сгорания для российского рынка

«Ariston» (Италия), «Baxi» (Италия), «Bosch» (Германия), «Buderus» (Германия), «Viessmann» (Германия), «Vaillant» (Германия), «Junkers» (Германия), «Navien» (Ю. Корея), ОАО «Газлюкс» (Россия) и др.

Приложение 5

Конструкция и технические характеристики проточных газовых водонагревателей (газовых колонок)

Современные проточные газовые водонагреватели, предназначенные для приготовления горячей воды, состоят из следующих конструктивных элементов.



Устройство настенного газового проточного водонагревателя с открытой камерой сгорания: 1 – теплообменник; 2 – кронштейн; 3 – газоотводящее устройство; 4 – задняя стенка; 5 – датчик тяги; 6 – патрубок газоотводящего устройства; 7 – каркас; 8 – свеча; 9 – трубка холодной воды; 10 – регулятор расхода воды; 11 – микровыключатель; 12, 20 – винты крепления облицовки; 13 – батарейный отсек; 14 – штуцер подключения холодной воды; 15 – пробка для слива воды; 16 – электронный блок управления; 17 – штуцер для замера входного давления газа; 18 – штуцер подключения газа; 19 – штуцер подключения горячей воды; 21 – датчик температуры воды; 22 – электромагнитный клапан; 23 – табличка; 24 – термореле; 25 – регулятор расхода газа; 26 – водогазовый узел; 27 – трубка горячей воды; 28 – горелка; 29 – датчик наличия пламени; 30 – ручка регулятора расхода воды; 31 – дисплей; 32 – ручка регулятора расхода газа; 33 – накладка; 34 – смотровое окно; 35 – облицовка

Наиболее распространенный вариант проточного газового водонагревателя – с открытой камерой сгорания (атмосферные водонагреватели). В них воздух для горения газа поступает из помещения естественным путем, проходя через проем внизу аппарата и смотровое окошко.

Кроме того, все больше изготовителей предлагают проточные газовые водонагреватели с закрытой камерой сгорания (иначе называемые турбированные, или наддувные). В таких моделях воздух для горения нагнетается принудительно посредством вентилятора, таким образом, исключается попадание дымовых газов в помещение.

Задача газовых водонагревателей проточного типа – среагировать включением горелки на открытие крана горячей воды в любой точке дома и обеспечить ее нагрев до нужной температуры.

На первом этапе пользователь поджигает запальник, находящийся в смотровом окне и направленный в сторону основной горелки.

После открытия крана в системе ГВС появляется поток воды, давление которой возрастает и воздействует на мембрану водогазового узла. Мембрана приходит в движение и перемещает шток, соединенный с газовым клапаном.

От воздействия мембраны водяного узла клапан открывает подачу газового топлива на основную горелку, которая тут же поджигается от запальника либо напрямую от электрода. Мощность пламени пользователь может регулировать вручную с помощью крана, выведенного на переднюю панель.

Вода, поступающая в теплообменник газовой колонки, начинает нагреваться еще в змеевике, выполненном вокруг медного кожуха. Такой принцип работы позволяет избежать образования конденсата на трубках из-за разницы температур холодной воды и пламени горелки. Нагретая вода поступает к потребителям. После закрытия крана мембрана «лягушки» оттягивает шток, клапан перекрывает подачу газа и горелочное устройство затухает, а нагрев прекращается.

Таким образом, функционирует большая часть бюджетных газовых колонок атмосферного типа с постоянно горящим запальником, не нуждающихся в подключении к электросети.

Если в силу каких-либо причин произойдет отрыв пламени горелки и она потухнет, то сработает терморпара и клапан прекратит подачу газа. То же случится при исчезновении тяги в дымоходе по сигналу соответствующего датчика.

*Технические характеристики настенных проточных газовых водонагревателей моделей «Neva» и «Neva Lux»
(изготовитель – ОАО «Газаппарат», г. Санкт-Петербург)*

Параметр	Модель				
	Neva Lux 6014	Neva Lux 5014	Neva 4513	Neva 4511	Neva 4510
1. Номинальная мощность, кВт	28 (24)	28 (24)	25 (22)	21 (18)	17 (15)
2. Расход горячей воды при перепаде 25 °С, л/мин	14	14	13	11	10
3. Зажигание	ЭА*	ПИ**	ЭА*	ЭА*	ЭА*
4. Поддержание установленной температуры воды	Да	Да	–	–	–
5. Рабочее давление воды, кПа	30...600	30...600	30...600	30...600	30...600
6. Минимальный проток воды для зажигания, л/мин	2,5	2,8	2,5	2,5	2,5
7. Входное давление газа, Па, G20	1274... 2940	1274... 1960	1274... 1960	1274... 1960	1274... 1960
8. Расход газа, м ³ /ч, G20	3,0	3,0	2,8	2,16	1,95
9. Масса аппарата, кг	13	11	13	10	10,4
10. Габаритные размеры В × Ш × Г, мм	650 × 350 × × 239	650 × 350 × × 239	624 × 390 × × 237	565 × 290 × × 221	624 × 356 × × 186

Примечание. ЭА* – электронное автоматическое; ПИ** – пьезо-искровое.

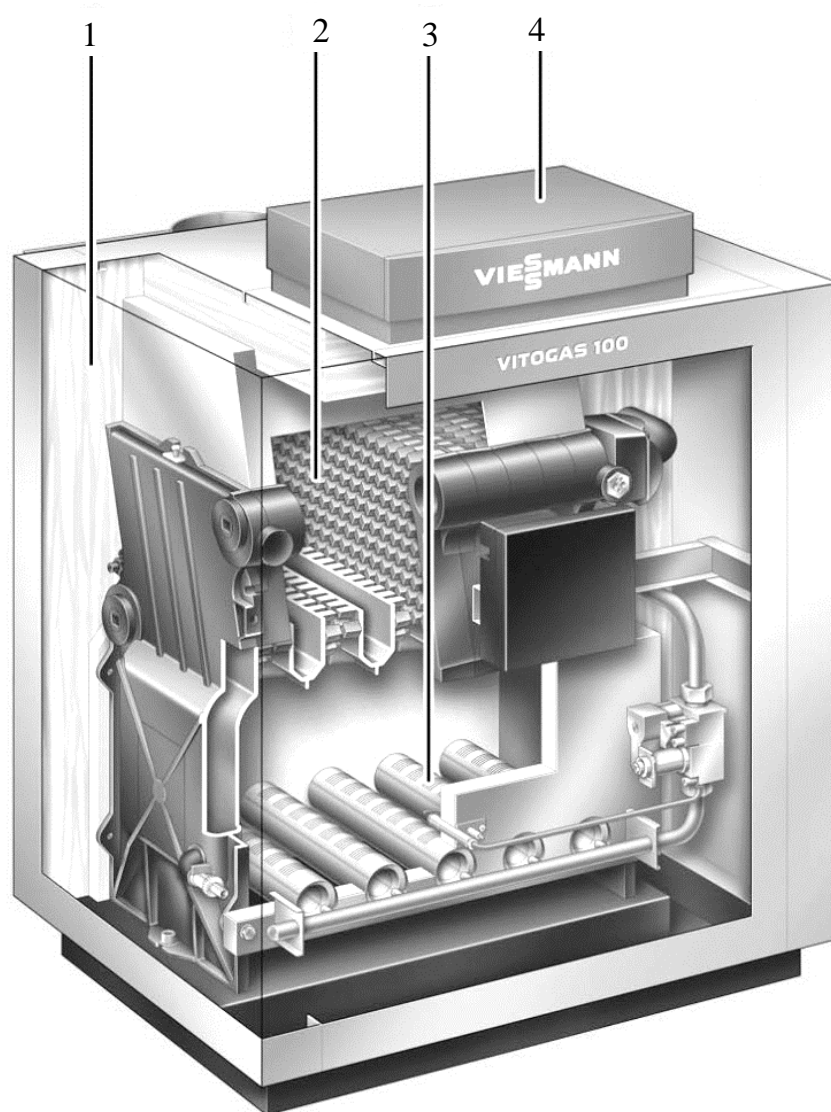
Основные производители настенных газовых двухконтурных котлов с закрытой камерой сгорания для российского рынка

«Ariston» (Италия), «Baxi» (Италия), «Bosch» (Германия), «Buderus» (Германия), «Viessmann» (Германия), «Vaillant» (Германия), «Junkers» (Германия), «Navien» (Ю. Корея), ОАО «Газаппарат», (г. Санкт-Петербург), ООО «Газлюкс Трейд» (г. Москва) и др.

Приложение 6

Особенности применения, конструкция и технические характеристики напольных газовых теплогенераторов (котлов)

Напольные котлы имеют серьезные конкурентные преимущества по сравнению с настенными. К ним относятся: высокий КПД, надежность, долговечность, простота эксплуатации, ремонтпригодность, большое количество производителей и моделей.



Конструкция современного напольного газового котла фирмы «Viessmann» (Германия): 1 – теплоизоляция; 2 – теплообменные поверхности из серого чугуна; 3 – стержневая горелка из нержавеющей стали с частичным предварительным смешиванием; 4 – контроллер управления

Следует отметить, что напольные котлы, как правило, дороже, массивнее, занимают больше места и обычно требуют строительства отдельного дымохода.

По виду применяемой горелки напольные котлы можно разделить на котлы со встроенными горелками и котлы со съемными горелками.

Используемые в котлах горелки могут быть атмосферными (забирают воздух для горения без использования вентилятора) или наддувными. Атмосферные горелки, используемые в котлах с открытыми камерами сгорания, относительно просты и надежны, не требуют для работы электроэнергии, уровень шума при их работе минимален. В наддувных горелках воздух для горения подается вентилятором, что обеспечивает качественное смешивание с воздухом и высокий КПД. Наддувные горелки, как правило, используются в котлах с закрытыми камерами сгорания, которые, хотя и стоят дороже котлов с открытыми камерами сгорания и атмосферными горелками, но обеспечивают более высокий уровень безопасности.

Напольные газовые котлы могут быть одноконтурные (т. е. они имеют один нагреваемый контур – отопительный) и двухконтурные (имеют в дополнение к основному отопительному контуру контур горячей воды). Одноконтурные котлы дешевле, надежнее и долговечнее, однако для приготовления горячей воды требуют покупки и подключения отдельного емкостного водо-водяного подогревателя – бойлера. Двухконтурные котлы помимо теплоносителя для системы отопления приготавливают горячую воду для бытовых нужд, но при этом сильно «страдают» от накипи и требуют мероприятий по защите теплообменника ГВС.

По виду материала, из которого изготовлен теплообменник, различают котлы со стальными и чугунными теплообменниками. Стальные теплообменники – недорогие, прочные, но недолговечные (срок службы – 8...15 лет). Чугунные теплообменники – относительно недорогие, неустойчивые к механическим повреждениям (не переносят ударные нагрузки), тяжелые, громоздкие, но при правильной эксплуатации очень долговечные (срок службы – до 50 лет).

Кроме того, напольные котлы делятся на конвекционные (традиционной конструкции) и конденсационные – более современные, работающие с низкотемпературными теплоносителями.

Некоторые технические характеристики напольных газовых котлов «Vitogas 100-F» (изготовитель – фирма «Viessmann», Германия)

Технические характеристики	Модельный ряд (мощность, кВт)				
	29	35	42	48	60
1. Номинальная теплопроизводительность, кВт	29	35	42	48	60
2. Номинальное давление ПГ (СУГ), мбар	20 (30)	20 (30)	20 (30)	20 (30)	20 (30)
3. Максимальное давление ПГ (СУГ), мбар	25 (57,5)	25 (57,5)	25 (57,5)	25 (57,5)	25 (57,5)
4. Максимальный расход ПГ, м ³ /ч	3,39 (3,94)	4,09 (4,75)	4,91 (5,71)	5,61 (6,52)	7,01 (8,15)
5. Максимальный расход СУГ, кг/ч	2,50	3,02	3,62	4,14	5,17
6. Нормативный КПД, %	92	92	92	92	92
7. Допустимое рабочее давление, бар	3	3	3	3	3
8. Габаритные размеры В × Ш × Д, мм	890 × 650 × 760	890 × 760 × 780	890 × 850 × 780	890 × 940 × 780	890 × 1130 × 780
9. Полная масса, кг	142	164	188	211	257

Примечание. ПГ – природный газ; СУГ – сжиженный углеводородный газ.

Основные производители напольных газовых котлов для российского рынка

«Ariston» (Италия), «Baxi» (Италия), «Bosch» (Германия), «Buderus» (Германия), «Viessmann» (Германия), «Vaillant» (Германия), «Junkers» (Германия), «Navien» (Ю. Корея), «Kiturami Boiler Co» (Ю. Корея), ОАО «Жуковский машиностроительный завод» (г. Жуковский, Московская область), ОАО «Боринское» (с. Боринское, Липецкая область), ОАО «Кировский завод» (г. Киров, Калужская область), ЗАО «Ростовгазоаппарат» (г. Ростов-на-Дону) и др.

Конструкции и применение цокольных вводов

Газовые цокольные вводы предназначены для перехода от подземного полиэтиленового газопровода к наружному стальному газопроводу непосредственно у здания.

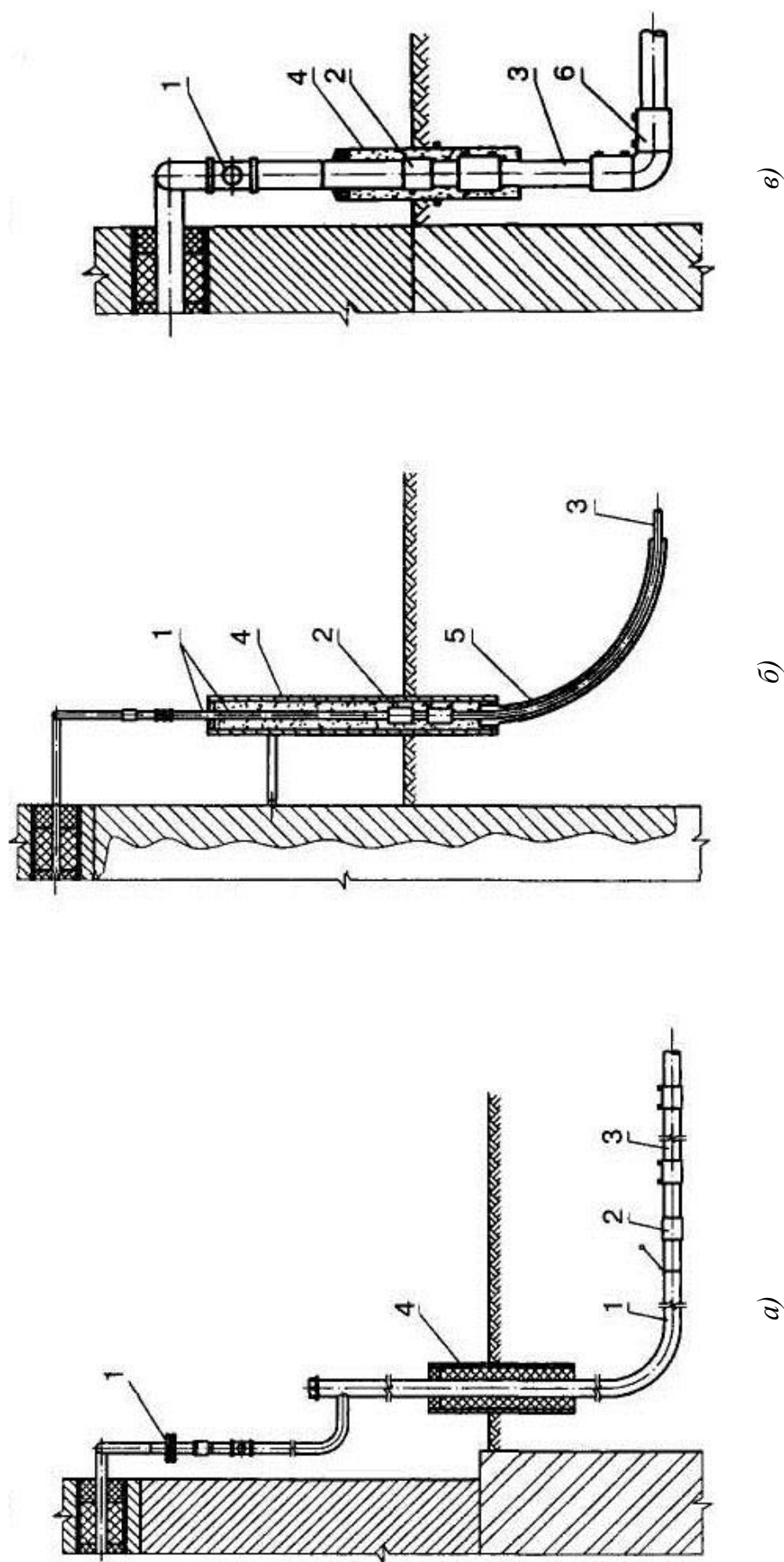
Согласно СП 42-103-2003 при строительстве систем газопроводов возможно применение трех конструкций газовых цокольных вводов: стального («Г-образный цокольный ввод»), полиэтиленового, выполненного свободным изгибом трубы («прямой цокольный ввод»), цокольного ввода газопровода с прямым участком полиэтиленовой трубы и стальной изолированной трубы («*i*-образный цокольный ввод»).

Цокольные вводы – полностью готовые к установке изделия заводского изготовления (изолированные, окрашенные, испытанные), позволяющие ускорить и упростить монтажные работы на объекте, а также повысить их качество. Присоединение цокольных вводов к подземным газопроводам осуществляется с помощью сварки.

Цокольные вводы допускается устанавливать в различных климатических зонах РФ с температурным режимом в зимний период ниже 15 градусов, так как неразъемное соединение располагается в подземной части цокольного ввода. Цокольные вводы диаметром D_y 25 мм и D_y 50 мм производятся без сварных стыков. Изоляция стальной части изделия выполняется полимерными лентами и относится к «весьма усиленному» типу.

Цокольные вводы применяются как выходы газопроводов непосредственно к жилым домам, так и при подводе газопровода к пунктам редуцирования газа (ГРП, ШРП и т. д.).

Диаметры выпускаемых цокольных вводов D_y – 25...200 мм.

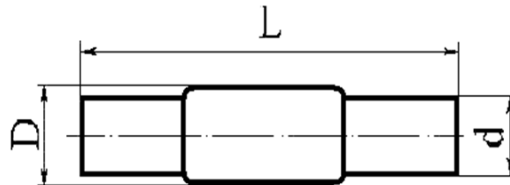


Варианты конструкций газовых цокольных вводов: а – стальной цокольный ввод; б – полиэтиленовый цокольный ввод, выполненный свободным изгибом трубы; в – цокольный ввод газопровода с прямым участком полиэтиленовой трубы и стальной изолированной трубы; 1 – стальной участок цокольного ввода; 2 – переход «полиэтилен – сталь»; 3 – полиэтиленовый газопровод; 4 – футляр на выходе из земли (изолированная стальная труба); 5 – изогнутый полиэтиленовый футляр; 6 – отвод с закладным нагревателем (ЗН)

Приложение 8

Изолирующие соединения (изготовитель – ООО «Экогаз», г. Владимир)

Изолирующее соединение (ИС) представляет собой неразъемное высокой прочности соединение двух стальных патрубков через диэлектрическую прокладку. Надежная электрическая изоляция обеспечивается специально разработанным химическим составом диэлектрика.



Габаритные и присоединительные размеры изолирующих соединений

Приварные изолирующие соединения изготавливают из стали Ст3, Ст10 или Ст20. Приварные ИС могут иметь как надземное, так и подземное исполнение. Изготавливаются также изолирующие соединения с приваренным фланцем на одном конце. Выпускаются также изолирующие сгоны.

Технические характеристики: рабочее давление – до 1,6 МПа; электрическое сопротивление при напряжении 1000 В – не менее 5 МОм; температура эксплуатации – –40... +60 °С.

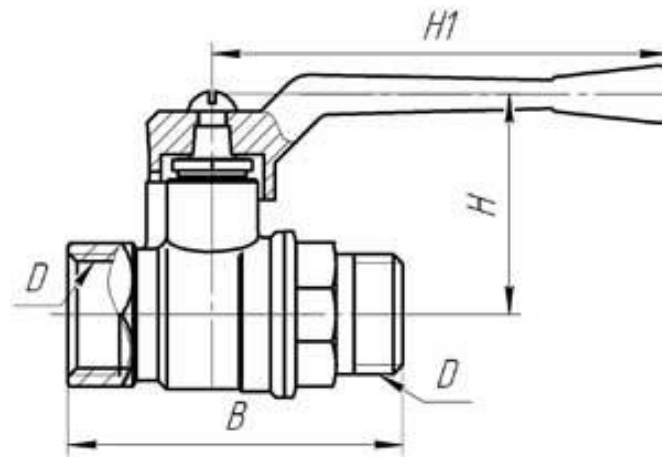
Габаритные и присоединительные размеры изолирующих соединений

Обозначение изделия (по наружному диаметру d)	Условный проход DN , мм	Диаметр под приварку d , мм	Длина, L , мм	Диаметр максимальный D , мм	Масса, кг
ИС-22	15	22	600	28	0,8
ИС-27	20	27	600	32	1,1
ИС-34	25	34	600	42	1,5
ИС-42	32	42	600	50	2,2
ИС-48	40	48	600	54	2,5
ИС-57	50	57	600	68	3,2
ИС-60	50	60	600	68	3,5
ИС-76	65	76	620	83	5,0
ИС-89	80	89	640	95	6,0
ИС-108	100	108	700	121	7,0
ИС-114	100	114	700	121	9,0
ИС-133	125	133	720	146	11,0
ИС-159	150	159	740	168	15,0
ИС-168	150	168	740	180	22,0
ИС-219	200	219	800	246	40,0
ИС-273	250	273	850	300	55,0
ИС-325	300	325	950	357	75,0

Приложение 9

Краны шаровые латунные 11Б27П (изготовитель – ОАО «Бологовский арматурный завод», г. Бологое, Тверская область)

Шаровые краны стали широко применяться при установке и монтаже трубопроводных систем как внутри зданий и сооружений, так и снаружи. Надежное перекрытие потока обеспечивается за счет специальной шаровой конструкции крана. Благодаря сферическому затвору можно легко перекрывать или открывать доступ потоку по трубе.



Габаритные и присоединительные размеры шаровых кранов 11Б27П

Технические характеристики

Материал корпусных деталей: латунь ЛС59-1 (ГОСТ 15527-2004).

Материал шаровой заслонки: латунь ЛС59-1 (ГОСТ 15527-2004) с покрытием Н9Х.

Материал уплотнений шара и штока: фторопласт (PTFE).

Рабочая среда: природный газ.

Температура рабочей среды: $-60...+50$ °С.

Класс герметичности затвора: А по ГОСТ Р 54808-2011.

Тип проточной части корпуса: полнопроходной.

Габаритные и присоединительные размеры шаровых кранов 11Б27П

<i>DN, мм</i>	<i>D</i>	<i>H, мм</i>	<i>B, мм</i>	<i>H1, мм</i>	<i>PN, МПа</i>	<i>Вес, кг</i>
15	G1/2"	44	48	80	1,6	0,158
20	G3/4"	44	55	80	1,6	0,226
25	G1"	55	64	100	1,6	0,381
32	G1 1/4"	63	77	100	1,6	0,551
40	G1 1/2"	78	87	160	1,6	0,896
50	G2"	87	103	160	1,6	1,340

Приложение 10

Гибкие газовые шланги сильфонного типа (изготовитель – фирма «G ВЕКА», Турция)

Шланги гибкие металлические сильфонного типа из нержавеющей стали (далее – шланги) предназначены для использования в качестве гибких элементов для подачи природного (ГОСТ 5542) и сжиженного (ГОСТ 20448 и ГОСТ Р 52087) газа к изделиям бытового и промышленного назначения.



Гибкий газовый шланг сильфонного типа

Шланги выпускаются в соответствии с требованиями ГОСТ Р 52209-2004, ГОСТ 12.2.063-81, ГОСТ 12.2.003-91.

Технические характеристики гибких газовых шлангов

1. Шланги поставляются: стандартной длины нераздвижные длиной 0,25; 0,4; 0,5; 0,6; 0,8; 1,0; 1,2; 1,5; 1,8; 2,0; 2,5; 3,0; 4,0; 5,0 м; раздвижные 0,25...0,5; 0,5...1,0; 0,75...1,5; 1,0...2,0; 1,5...3,0; 2,0...4,0 м; нестандартной длины – по требованию заказчика.

2. Минимальный радиус изгиба шланга (измеряется по внутренней образующей) для DN (12, 16, 20, 25, 32, 40, 50) составляет соответственно 135, 155, 165, 185, 255, 290 мм.

3. Рабочее давление: до 8,0 МПа.

4. Виды соединений: резьбовое, фланцевое, приварное с $DN8...DN200$ мм.

5. Средний срок службы шлангов: 15 лет.

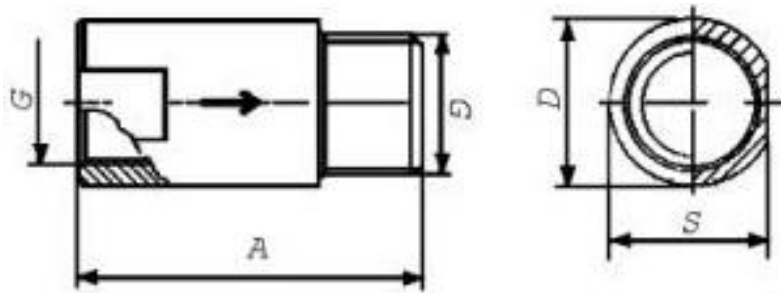
6. Гарантийный срок эксплуатации: 3 года со дня продажи.

Гибкие газовые шланги «G ВЕКА» сертифицированы в России.

Термозапорные клапаны
(изготовитель – ООО «Клапан», г. Владимир)

Термозапорный клапан «КТЗ» предназначен для автоматического перекрытия газопровода, подводящего газ к промышленным или бытовым приборам, при нагревании во время пожара.

Термозапорные клапаны «КТЗ» выпускаются по ТУ 4859-001-70974933-2005 и соответствуют ГОСТ Р 52316-2005 «Клапаны термозапорные. Общие технические требования. Методы испытаний».



Габаритные и присоединительные размеры термозапорных клапанов

Автоматический термозапорный клапан имеет корпус, в полости которого напротив проходного отверстия установлен запорный элемент. Запорный элемент удерживается стопором и плавкой вставкой. При повышении температуры клапана свыше 93 °С легкоплавкая вставка плавится, освобождая проход для запорного элемента, который пружиной досылается к седлу клапана, перекрывая поток газа.

Клапан термозапорный является устройством разового действия, но многократного использования. Не подлежит восстановлению после пожара. Повторное использование клапана возможно при его перезарядке в производственных условиях предприятия-изготовителя, при условии целостности основных деталей.

Размеры и масса клапанов представлены в таблице.

Габаритные и присоединительные размеры термозапорных клапанов

Параметр	Модель					
	КТЗ-15	КТЗ-20	КТЗ-25	КТЗ-32	КТЗ-40	КТЗ-50
A, мм	68	73	87	93	110	108
D, мм	26,5	32,5	48,5	64	77	74
S, мм	24	30	36	46	55	65
Резьба	G1/2"	G3/4"	G1"	G1 1/4 "	G1 1/2"	G 2"
Масса, кг	0,135	0,235	0,335	0,480	0,760	1,610

Приложение 12

**Фильтры газовые сетчатые (изготовитель – ОАО «Бологовский
арматурный завод», г. Бологое, Тверская область)**

Фильтры муфтовые латунные для газа предназначены для установки на внутренних газопроводах для механической очистки горючих газов от примесей. В крышку фильтра установлен ферритовый магнит для улавливания металлических частиц менее 100 мкм.



Устройство газового сетчатого фильтра

Технические характеристики

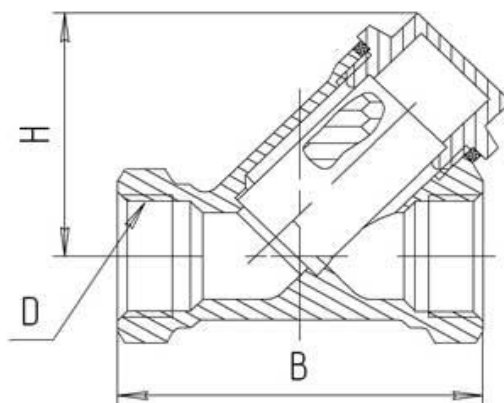
Материал корпусных деталей: латунь ЛС59-1 ГОСТ 15527-2004.
Материал сетки фильтра: нержавеющая сталь 12Х18Н9Т по ГОСТ 3826.

Тонкость фильтрации: 100 мкм.

Температура рабочей среды: –60...+50 °С.

*Габаритные и присоединительные размеры газовых
сетчатых фильтров*

<i>DN, мм</i>	<i>D</i>	<i>H, мм</i>	<i>B, мм</i>	<i>PN, МПа</i>	<i>Масса, кг</i>
15	G1/2"	40	60	1,6	0,180
20	G3/4"	51	70	1,6	0,320
25	G1"	51	75	1,6	0,370



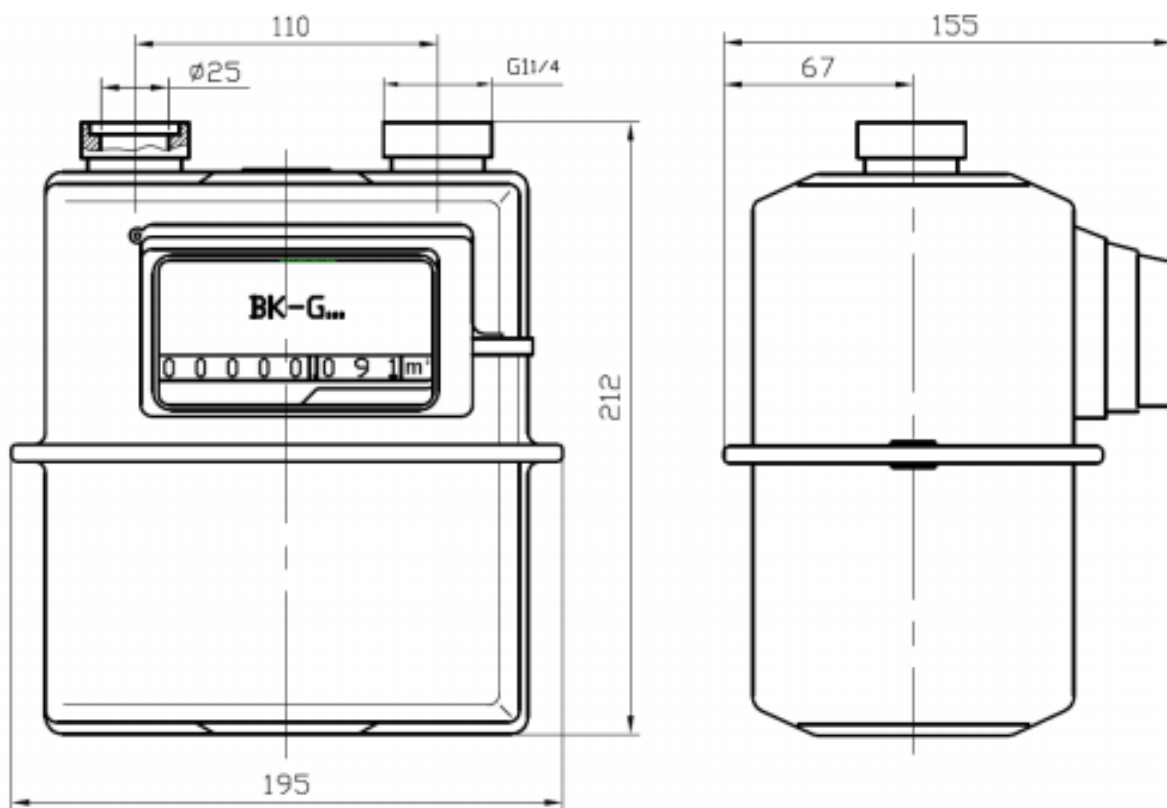
*Габаритные и присоединительные
размеры газовых сетчатых фильтров*

Приложение 13

Коммунально-бытовые счетчики газа

Счетчики газа типа «ВК» производства ООО «Эльстер Газэлектроника» (г. Арзамас, Нижегородская область)

Бытовые диафрагменные счетчики газа ВК-G1,6; ВК-G2,5; ВК-G4 и диафрагменные счетчики газа ВК-G1,6Т; ВК-G2,5Т; ВК-G4Т с механической температурной компенсацией с правым и левым направлениями потока газа с циклическим объемом измерительных камер $V 1,2 \text{ дм}^3$ выпускаются по лицензии фирмы «ELSTER GmbH» (Германия).



Внешний вид, габаритные и присоединительные размеры газовых счетчиков «ВК»

Счетчики предназначены для коммерческого учета количества потребляемого газа.

Измеряемая среда: природный газ, пропан, бутан, инертные газы и другие неагрессивные, неоднородные по химическому составу газы.

Область применения: жилищно-коммунальное хозяйство и другие сферы деятельности человека, требующие учета потребляемого газа.

Счетчики состоят из герметичного корпуса, измерительного механизма, оснащенного измерительными камерами с встроенными диа-

фрагмами, и отсчетного механизма. Диафрагменные счетчики ВК-G T, кроме того, снабжены механическим температурным корректором.

Принцип работы диафрагменного счетчика газа основан на отборе энергии поступающего газа. При перемещении диафрагм происходит поочередное вытеснение газа из рабочих камер. Механизм преобразует поступательное движение диафрагм во вращательное, которое передается на цифровые колеса отсчетного устройства.

Для корректировки влияния температуры газа на показания отсчетного устройства в конструкцию счетчиков ВК-G T введено устройство механической температурной компенсации, выполненное в виде спиральной пружины из биметалла. Биметаллическая компенсация при температурах газа, отличных от стандартной температуры по ГОСТ 2939 (20 °С), изменяет объем измерительных камер и тем самым приводит объем потребляемого газа к стандартным условиям.

Счетчики выпускаются для двух направлений потока газа – как слева направо, так и справа налево.

Диапазон рабочих расходов для счетчиков: ВК-G1,6 0,016 – 2,5 м³/ч; ВК-G1,6Т 0,016 – 2,5 м³/ч; ВК-G2,5 0,025 – 4,0 м³/ч; ВК-G2,5Т 0,016 – 4,0 м³/ч; ВК-G4 0,04 – 6 м³/ч; ВК-G4Т 0,016 – 6 м³/ч.

Допустимая относительная погрешность счетчиков: в диапазоне расходов – $Q_{\min} \leq Q < 0,1Q$ ном. $\pm 3\%$; в диапазоне расходов – $0,1Q$ ном. $\leq Q \leq Q_{\max}$ $\pm 1,5\%$.

Пороги чувствительности: 0,0032 м³/ч – для ВК-G1,6 и ВК-G1,6Т; 0,005 м³/ч – для ВК-G2,5 и ВК-G2,5Т; 0,008 м³/ч – для ВК-G4 и ВК-G4Т.

Рабочее давление: 50 кПа.

Максимально допустимое давление внутри корпуса: 100 кПа.

Потеря давления при максимальном расходе: менее 200 Па.

Диапазон температуры рабочей среды для счетчиков ВК-G: от –30 до +50 °С.

Диапазон температуры рабочей среды для счетчиков ВК-G T: от –25 до +50 °С.

Диапазон температуры окружающей среды: от –40 до +60 °С.

Межповерочный интервал: 10 лет.

Средний срок службы: не менее 24 лет.

На счетчики имеются свидетельства об утверждении типа средства измерения и сертификат соответствия.

*Счетчик газа типа «Гранд» производства ООО НПО
«Турбулентность-ДОН» (г. Ростов-на-Дону)*

Счетчики газа «Гранд» позволяют учитывать потребляемый газ в квартирах, частных домах, других объектах коммунально-бытового хозяйства. В зависимости от модификации, счетчики могут производить электронную коррекцию объема газа по температуре измеряемой среды. Приборы серии «Гранд» основаны на струйном методе измерения. Простота метода позволила максимально упростить конструкцию прибора, сделав его при этом компактным и надежным. Струйный метод основан на зависимости частоты колебаний струи в струйном генераторе от объемного расхода газа. Колебания струи в струйном генераторе преобразуются в электрический импульсный сигнал, который, поступая в аналогово-цифровой блок, преобразуется в величину объема газа и регистрируется с нарастающим итогом. Все приборы серии «Гранд» бесшумны – это обеспечивается за счет конструкции струйного автогенератора.



Внешний вид счетчика «Гранд»

Достоинства счетчиков «Гранд»: высокая надежность приборов в связи с отсутствием движущихся частей; допустим монтаж в вертикальном и горизонтальном положениях; бесшумность; компактность.

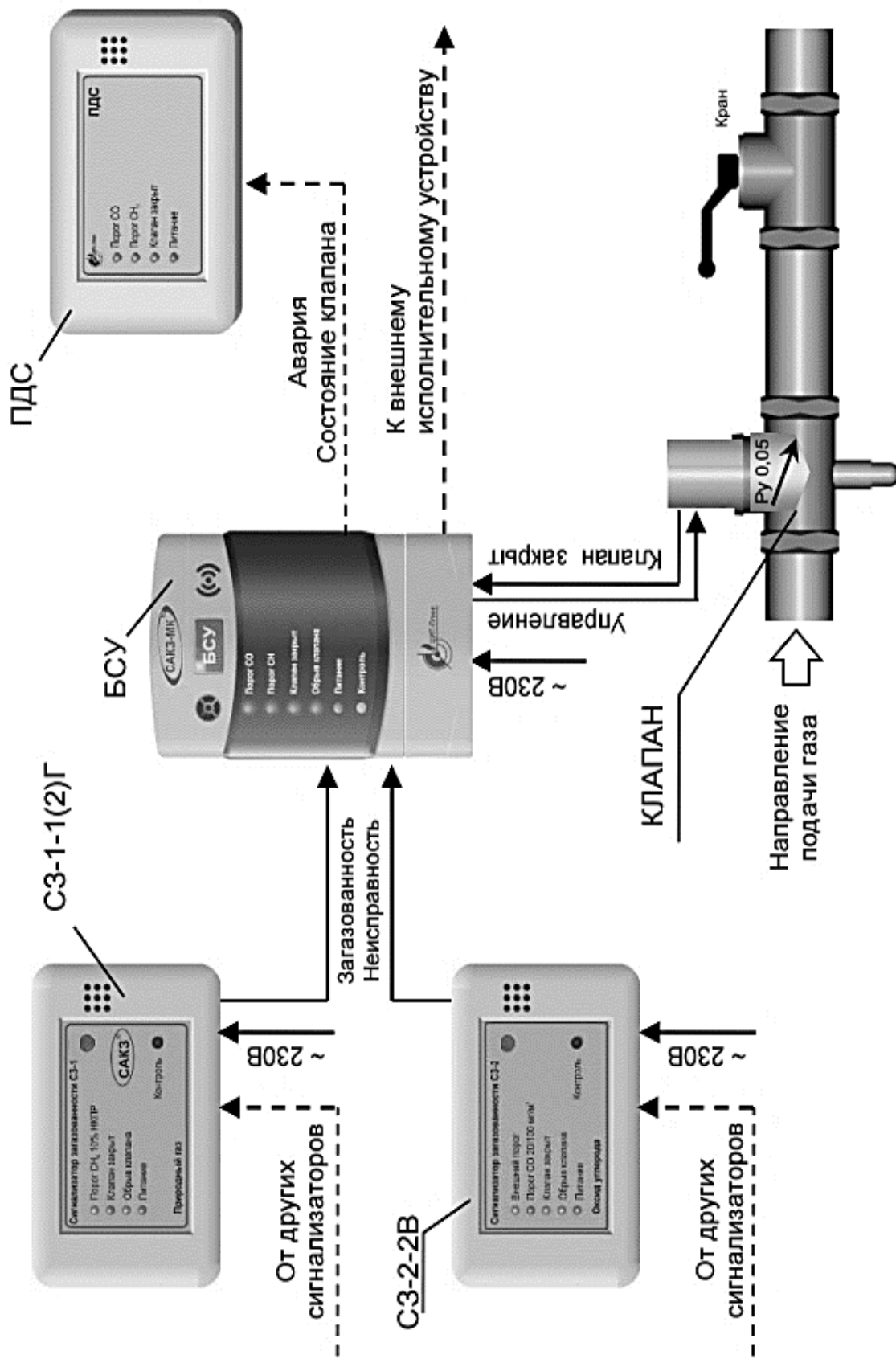
Некоторые технические характеристики счетчиков «Гранд»

Характеристика	Марка счетчика				
	Гранд-1,6	Гранд-2,4	Гранд-3,2	Гранд-4	Гранд-6
Максимальный расход, м ³ /ч	1,6	2,4	3,2	4,0	6,0
Диапазон измерений	1:40	1:60	1:80	1:100	1:140
Пределы допускаемой относительной погрешности при измерении объема газа, % в диапазоне расходов: $Q_{\min} \leq Q < 0,2 Q_{\max}$ $0,2 Q_{\max} \leq Q < Q_{\max}$: для исполнения 1 для исполнения 2	± 2,5 – ± 1,0 ± 1,5				
Максимальное рабочее давление, кПа	5,0				
Диапазон температуры окружающей среды, °С	–10...+50				
Наработка на отказ, ч / средний срок службы, лет, не менее	110 000 / 24				
Межповерочный интервал, лет	12				
Диаметр условный, мм	15	15; 20		20; 25; 32	25; 32
Присоединительная резьба накидной гайки, G	1/2	1/2; 3/4		3/4; 1; 1 1/4	1/4; 1; 1 1/4
Габаритные размеры (Д × Ш × В), мм, не более	145 × 86 × 83			193 × 110 × 112	
Масса, кг	0,5			1,8	

Выпускается несколько линеек счетчиков «Гранд», адаптированных для решения разных задач.

Линейка счетчиков газа «Гранд ТК» отличается встроенным электронным корректором объема по температуре измеряемой среды, максимальным измеряемым расходом до 25 м³/ч.

Линейка «Гранд ТК(М)» отличается от линейки «Гранд ТК» степенью пылевлагозащиты IP 65, что позволяет устанавливать прибор на улице при температуре наружного воздуха до –30 °С.



Устройство системы автоматического контроля загазованности «САКЗ-МК-2»

ОГЛАВЛЕНИЕ

ВВЕДЕНИЕ.....	3
1. ЗАДАНИЕ НА КУРСОВУЮ РАБОТУ	5
2. СОСТАВ КУРСОВОЙ РАБОТЫ	6
3. ПОСЛЕДОВАТЕЛЬНОСТЬ ВЫПОЛНЕНИЯ КУРСОВОЙ РАБОТЫ	7
4. ОСОБЕННОСТИ ПРОЕКТИРОВАНИЯ СЕТЕЙ ГАЗОПОТРЕБЛЕНИЯ ЖИЛЫХ ЗДАНИЙ	8
4.1. Бытовое газоиспользующее оборудование	8
4.2. Внутренние газопроводы жилых зданий.....	12
4.3. Гибкие газовые шланги	16
4.4. Термозапорные клапаны	16
4.5. Газовые фильтры.....	17
4.6. Приборы коммерческого учета расхода газа в жилых зданиях	18
4.7. Автоматические системы контроля загазованности	20
5. ОТВОД ПРОДУКТОВ СГОРАНИЯ ОТ БЫТОВОГО ГАЗОИСПОЛЬЗУЮЩЕГО ОБОРУДОВАНИЯ	22
6. ВЫПОЛНЕНИЕ ГИДРАВЛИЧЕСКОГО РАСЧЕТА СЕТЕЙ ГАЗОПОТРЕБЛЕНИЯ ЖИЛЫХ ЗДАНИЙ.....	30
ЗАКЛЮЧЕНИЕ	40
СПИСОК ИСПОЛЬЗОВАННОЙ ЛИТЕРАТУРЫ.....	42
ПРИЛОЖЕНИЯ	48

Учебное издание

ТАРАСЕНКО Владимир Иванович
ШЕНОГИН Михаил Викторович

ПРОЕКТИРОВАНИЕ СЕТЕЙ ГАЗОПОТРЕБЛЕНИЯ
ЖИЛЫХ ЗДАНИЙ

Учебное пособие к курсовому проектированию

Редактор Е. А. Лебедева
Технический редактор С. Ш. Абдуллаева
Корректор В. С. Теверовский
Компьютерная верстка Е. А. Герасиной

Подписано в печать 23.06.17.
Формат 60×84/16. Усл. печ. л. 4,88. Тираж 102 экз.
Заказ

Издательство
Владимирского государственного университета
имени Александра Григорьевича и Николая Григорьевича Столетовых.
600000, Владимир, ул. Горького, 87.