

УДК 539.18(076.5)

Составители: Н.С.Прокошева, В.Г Прокошев, Т.В. Скоробогатова,  
С.И. Шишин, Д.В. Абрамов, Е.В. Григорьева

Рецензент  
Доктор физико-математических наук, профессор  
Владимирского государственного педагогического университета  
*К. А. Потехин*

Печатается по решению редакционно-издательского совета  
Владимирского государственного университета

**Физика** твердого тела: Метод. указания к лабораторным работам по физике / Владим. гос. Ун-т: Сост.: Н. С. Прокошева и др.; Под ред. Н. С. Прокошевой. Владимир, 2003. 50 с.

Содержат изложение основ зонной теории твердого тела и пять лабораторных работ по физике твердого тела. В каждой работе дано краткое описание экспериментальной установки, сформулированы цель работы и задания.

Предназначены для студентов всех специальностей и видов обучения, изучающих раздел «Физика твердого тела».

Коллектив авторов благодарит Э. Д. Корж за помощь при подготовке теоретической части данных методических указаний.

Ил. 22. Библиогр.: 4 назв.

Ил. 22. Библиогр.: 4 назв.

Рецензент – доктор физ.-мат. наук, профессор Потехин К.А., Владимирский государственный педагогический университет.

МЕТОДИЧЕСКИЕ УКАЗАНИЯ  
К ЛАБОРАТОРНЫМ РАБОТАМ ПО ФИЗИКЕ

Физика твердого тела.

Под редакцией Прокошевой Н.С.

Составители:

Прокошева Надежда Сергеевна  
Прокошев Валерий Григорьевич  
Скоробогатова Татьяна Васильевна  
Абрамов Дмитрий Владимирович  
Шишин Сергей Иванович  
Григорьева Елена Всеволодовна

# ЭЛЕМЕНТЫ ЗОННОЙ ТЕОРИИ ТВЕРДЫХ ТЕЛ

## I. НЕКОТОРЫЕ СВЕДЕНИЯ ИЗ КВАНТОВОЙ МЕХАНИКИ

Отличительной особенностью **микросистем** (атомов, молекул, ионов) является то, что среди бесконечного множества состояний, в которых они могут находиться, наблюдаются такие состояния, между которыми невозможны непрерывные переходы. Переходы осуществляются не через множество промежуточных состояний, а "скачкообразно". При таких переходах характеристики состояний (энергия, импульс, механический и магнитный моменты и др.) изменяются скачкообразно, т.е. имеют ряд дискретных значений - **квантуются**. Целые или полуцелые числа, определяющие значения квантующихся величин, называются **квантовыми числами**.

Для характеристики состояния микрочастицы в атоме введены четыре квантовых числа: три ( $n$ ,  $l$ ,  $m$  - главное, орбитальное и магнитное) соответствуют степеням свободы микрочастицы при ее перемещении в пространстве, четвертое квантовое число ( $s$ ) не связано с пространственными перемещениями частицы и описывает собственный механический и магнитный моменты, которыми может обладать частица.

Например, полная энергия электрона в атоме водорода, получаемая как результат решения уравнения Шредингера для атома водорода, равна

$$E_n = -\frac{C}{n^2}, \quad (1)$$

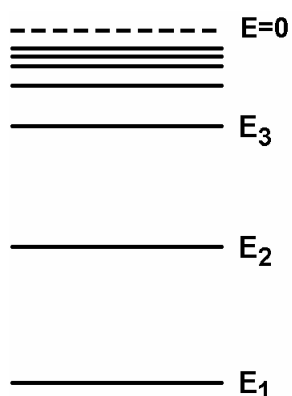
где  $C$  - постоянная величина,  $n$  - главное квантовое число, которое может

принимать значения 1, 2, 3 и т.д.

Квантовое число  $l$  характеризует орбитальные механические и магнитные моменты электрона,  $m$  - их проекции на фиксированную ось.

Электрон в изолированном атоме может иметь только дискретные значения энергии, называемые **энергетическими уровнями** (эти значения зависят от строения атома), промежуточные значения энергии запрещены.

Изолированный атом характеризуется серией энергетических уровней. У каждого элемента имеется характерная для него совокупность уровней - энергетический спектр (рис. 1). Заполнение уровней электронами определяется принципом минимума энергии и принципом Паули. При  $T = 0$  К "заполняются" уровни с наименьшей энергией (принцип минимума энергии).



На одном уровне не может находиться более двух электронов с одинаковыми квантовыми числами  $n, l, m$  (принцип Паули).

Совокупность уровней атома с распределенными по ним электронами называют **электронным состоянием** или **электронной конфигурацией**. Состояния с одинаковыми энер-

гиями называют **вырожденными**, а число состояний с одинаковыми энергиями - **кратностью вырождения**.

Рис. 1

## II. ЗОННАЯ ТЕОРИЯ ТВЕРДЫХ ТЕЛ

### Расщепление уровней изолированного атома при образовании кристалла.

Свойства атомов определяются их электронным состоянием (электронной конфигурацией), аналогично и свойства твердых тел определяются электронным состоянием совокупности  $N$  атомов, образующих твердое тело.

Ограничимся рассмотрением состояния кристалла, состоящего из совокупности  $N$  одинаковых невзаимодействующих атомов, находящихся в одинаковых внешних условиях. Системы их энергетических уровней (энергетические спектры) одинаковы. При сближении этих атомов (образовании кристалла) система их уровней изменяется (рис. 2), так как каждый атом находится в силовом поле  $(N-1)$  других атомов кристалла. Изменяется энергия электронов, а следовательно, и уровни атомов: каждый уровень ранее изолированного атома расщепляется на  $N$  близких по значению энергий различных уровней, на каждом из которых может находиться не более двух электронов. (Если уровни энергии изолированных атомов являются вырожденными, из одного уровня при расщеплении "возникает" не  $N$ , а более, например  $2N$  уровней). Например, при отсутствии вырождения уровень первый – уровень энергии первого атома  $E_1$  при взаимодействии с  $(N-1)$  других атомов кристалла смещается на величину  $\Delta E_{1l}$ . Этот же уровень  $i$ -го атома смещается на  $\Delta E_{li}$ . То есть, энергия первого уровня  $i$ -го атома выражается как

$$E_{li} = E_1 + \Delta E_{li}$$

У других атомов уровень энергии  $E_1$ , бывший одинаковым для всех атомов, соответственно изменился по-разному, т.е. получаем  $N$  различных уровней

$$E_{11} = E_1 + \Delta E_{11}$$

$$E_{12} = E_1 + \Delta E_{12}$$

$$E_{13} = E_1 + \Delta E_{13}$$

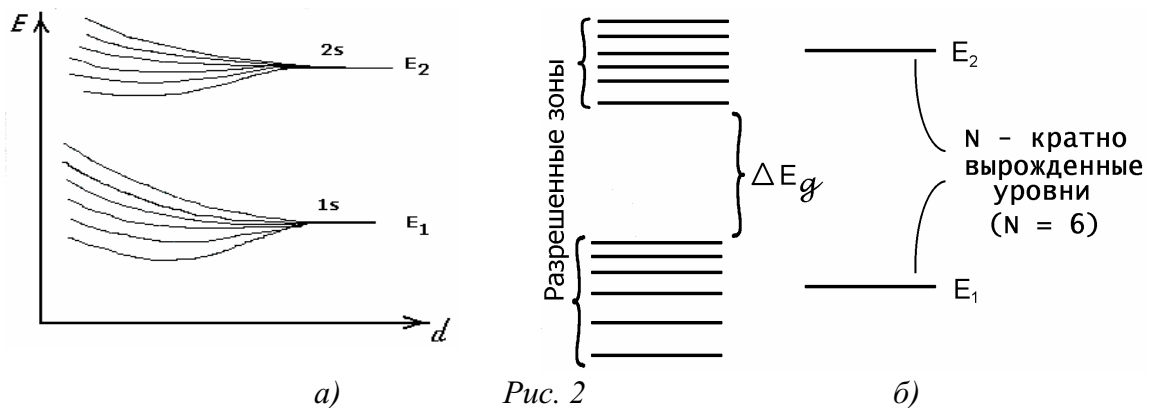
.....

$$E_{li} = E_1 + \Delta E_{li}$$

.....

$$E_{1N} = E_1 + \Delta E_{1N}$$

Совокупность уровней, образующихся при расщеплении одного энергетического уровня изолированного атома в поле  $(N-1)$  взаимодействующих с ним атомов, образует **зону (или полосу) разрешенных энергий**. Каждому уровню каждого ранее изолированного атома соответствует такая энергетическая зона. В рассматриваемом нами случае она состоит из  $N$  различных уровней. Зоны разрешенных энергий отделены друг от друга **запрещенными зонами (полосами)** (рис. 2).

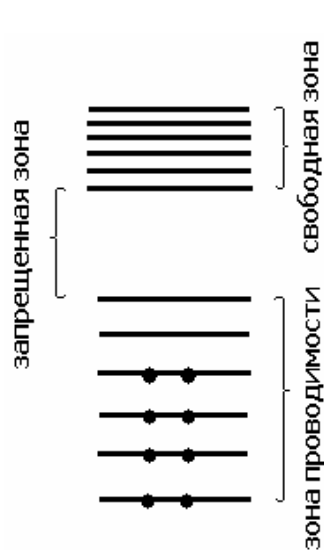


Итак, в твердых телах - кристаллах, энергетический спектр представляет собой совокупность энергетических зон разрешенных энергий, разделенных зонами запрещенных энергий - энергетическими "щелями".

Электроны распределяются только по уровням разрешенных энергий, причем при абсолютном нуле температур ( $T = 0 \text{ К}$ ) заполняются низшие **невозбужденные уровни (основные состояния атомов)**.

Химические свойства элементов и ряд физических свойств веществ объясняются поведением внешних валентных электронов атомов. Зону разрешенных энергий, образованную из уровня изолированного атома, на котором находятся валентные электроны атома в основном состоянии (при  $T = 0 \text{ К}$ ), называют **валентной зоной**.

При абсолютном нуле валентные электроны заполняют уровни валентной зоны, начиная с самых нижних уровней. Более высокие энергетические уровни и зоны (возбужденные) остаются свободными (рис. 3).



Перемещение электронов в полностью заполненной валентной зоне не приводит к возникновению электрического тока, такие перемещения совершаются очень редко и не связаны с энергетическими изменениями в системе.

Однако ток может возникнуть, если валентная зона либо неполностью заполнена электронами (рис. 4, а), либо перекрывается свободной зоной возбужденных состояний (рис. 4, б), и вблизи заполненных электронами уровней расположены свободные уровни. В этих случаях валентная зона (неполностью заполненная или перекрытая свободной зоной возбужденных состояний) называется **зоной проводимости**.

Рис. 3

(рис. 4, а), либо перекрывается свободной зоной возбужденных состояний (рис. 4, б), и вблизи заполненных электронами уровней расположены свободные уровни. В этих случаях валентная зона (неполностью заполненная или перекрытая свободной зоной возбужденных состояний) называется **зоной проводимости**.

Но в отсутствии внешнего электрического поля движение электронов в зоне проводимости является хаотическим и электрический ток не возникает.

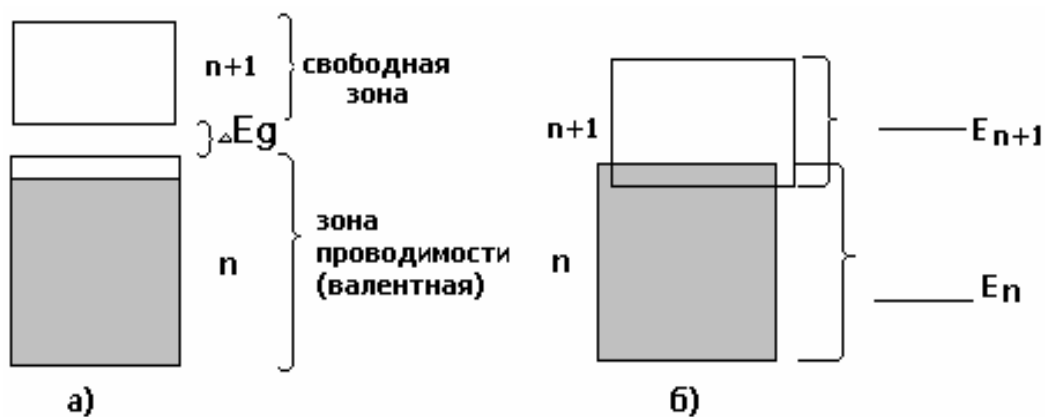


Рис. 4

При наличии внешнего электрического поля электроны этой зоны приобретают одинаковую (по направлению) составляющую скорости, возникает направленное движение электронов - электрический ток.

Величина и характер (механизм) электропроводности твердых тел определяются не общим числом электронов, а взаимным расположением зон разрешенных энергий - их перекрытием, шириной энергетической щели, отделяющей валентную зону от свободной зоны разрешенных энергий, следующей за ней, и заполнением валентной зоны при  $T = 0$  К.

Этими факторами условно определяется принадлежность твердого тела к одной из трех групп: металлы, диэлектрики и полупроводники.

## А. Металлы

Твердое тело является **металлом**, если валентная зона либо частично заполнена электронами (см. рис. 4, а) (это наблюдается в тех случаях, когда на последнем занятом уровне изолированного атома находится только один электрон без парного с противоположно ориентированным спином), либо когда валентная зона перекрывается с незаполненной зоной возбужденных уровней (см. рис. 4, б). В этих случаях валентная зона металлов с



прилегающими к ее заполненным уровням свободными уровнями образуют **зону проводимости**.

В зоне проводимости "энергетическое расстояние" между соседними уровнями составляет величину порядка  $10^{-23}$  -  $10^{-22}$  эВ. Следовательно, уже при температуре 1К, когда средняя энергия теплового хаотического движения электрона  $kT$  составляет около  $10^{-4}$  эВ, часть электронов переходит на более высокие энергетические уровни валентной зоны или на возбужденные уровни незаполненной зоны, перекрывающей валентную зону ( $\Delta E \approx 10^{-23}$  эВ;  $kT \approx 10^{-4}$  эВ при  $T = 1\text{К}$ ;  $kT \gg \Delta E$ ).

То же самое происходит под действием электрического поля. Электроны, ускоренные внешним электрическим полем, переходят с более низких энергетических уровней на более высокие уровни зоны проводимости, приобретая скорость в направлении, противоположном направлению внешнего электрического поля.

## **Б. Диэлектрики**

У диэлектриков (изоляторов) уровни валентной зоны полностью заняты электронами (рис. 5, а), а свободная зона энергий возбужденных состояний отделена от валентной зоны запрещенной зоной, которую принято обозначать  $\Delta E_g$ . Ее ширина составляет величину порядка нескольких электронвольт.

Для перевода электронов из валентной зоны в следующую за ней незаполненную зону (пробой диэлектрика) необходимо создать в нем "сильное" электрическое поле.

Итак, отсутствием электронов проводимости и большой шириной запрещенной зоны (большой энергией активации) обусловлено свойство

диэлектриков – очень большое удельное сопротивление (малая электропроводность).

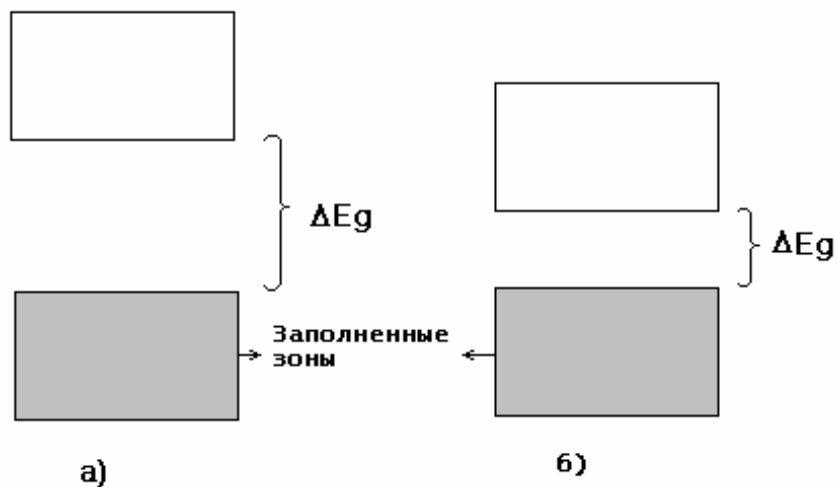


Рис. 5

## В. Полупроводники

1. **Чистые полупроводники.** При небольшой ширине (от нескольких десятых долей электронвольт эВ до 1,5 эВ) запрещенной зоны  $\Delta E_g$ , отделяющей заполненную электронами валентную зону от соседней свободной зоны (рис. 5, б) при определенных температурах  $T_c$ , называемых температурами собственной проводимости, энергия теплового хаотического движения молекул оказывается достаточной для того, чтобы перевести ("перебросить") часть электронов из валентной зоны в верхнюю свободную зону. Электроны, "переброшенные" в эту зону, находятся в условиях, в которых находятся валентные электроны металлов (вблизи заполненных уровней имеются незаполненные). Свободная зона является для них зоной проводимости. Одновременно становятся возможными переходы электронов внутри валентной зоны на освободившиеся в ней (вакантные) верхние уровни.

Вещества, имеющие описанные выше свойства, относятся к группе чистых, **беспримесных полупроводников**. А проводимость полупровод-

ников, обусловленная "перебросом" электронов из валентной зоны в зону проводимости полупроводника, в результате теплового возбуждения этих электронов, называется **собственной электропроводностью**. Вакантное место с недостающим электроном в системе квантовых состояний называют **дыркой**. Движение электронов в валентной зоне по величине возникающей силы тока эквивалентно движению дырок в направлении, противоположном движению электронов.

Электроны, ускоренные внешним электрическим полем, переходят с более низких уровней на более высокие уровни зоны проводимости, приобретая скорость в направлении, противоположном направлению напряженности внешнего электрического поля.

Итак, в чистом (беспримесном) полупроводнике при температурах, равных или больших  $T_c$ , проводимость осуществляется в зоне проводимости – электронами (поставляемыми из валентной зоны), в валентной зоне – дырками.

**2. Примесные полупроводники.** Величину электропроводности  $\sigma$  полупроводника могут существенно изменить некоторые примеси, внесенные в кристаллическую решетку даже в небольшом количестве.

В металлах примеси снижают электропроводность, а в полупроводниках они могут сыграть совсем другую роль.

Атомы примеси имеют свою систему энергетических уровней. Эти уровни накладываются на энергетический спектр (совокупность энергетических зон) основы. При этом уровни примеси могут "попасть" в зону запрещенных энергий основы, отделяющую валентную зону от зоны проводимости основы. Причем, в этот запрещенный промежуток могут попасть

и уровни, заполненные электронами, и возбужденные незаполненные уровни атомов примеси.

Если заполненные электронами уровни атомов примеси располагаются вблизи зоны проводимости основы  $\Delta E_1 \ll \Delta E_g$  (рис. 6, а), электроны с этих уровней, получив энергию  $\Delta E_1$  – энергию активации, могут перейти в зону проводимости основы. Такие уровни называются **донорными** (отдающими свои электроны в зону проводимости основы), а примеси с донорными уровнями называются **донорами**. Это примеси ***n*-типа**; в них основные носители тока – электроны, а проводимость – электронная.

Если в запрещенную зону основы вблизи от ее заполненной зоны попадает незаполненный возбужденный уровень примесного атома (рис. 6, б), электроны валентной зоны основы, получив энергию  $\Delta E_2$  (энергию активации), намного меньшую, чем ширина щели запрещенной энергии  $\Delta E_g$  ( $\Delta E_2 \ll \Delta E_g$ ), могут перейти из заполненной валентной зоны основы на этот незаполненный возбужденный уровень примеси. Для переброса

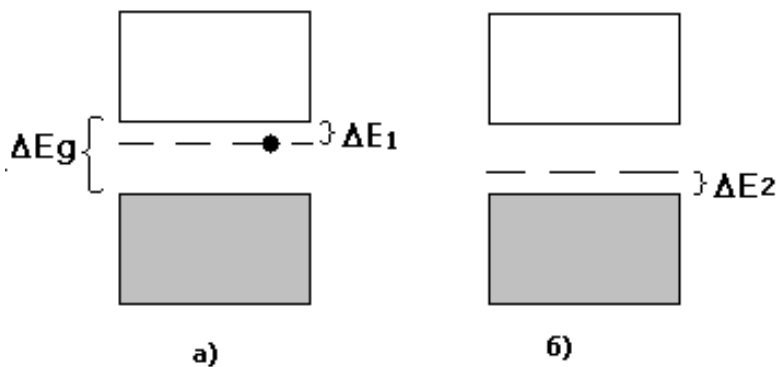


Рис. 6

электрона через всю щель  $\Delta E_g$  возбуждения  $\Delta E_2$  явно недостаточно. Уровни примесных атомов, "принимающие" электроны основы из валентной зоны, называются **акцепторными**, а примеси, соответственно, **акцепторами**.

После ухода электрона из валентной (ранее заполненной) зоны на акцепторный уровень, в этой зоне остается незаполненный уровень (вакантное место) – дырка, которой приписывается положительный заряд (недостаток отрицательного заряда в системе квантовых состояний рассматривается как избыток равного по модулю положительного заряда).

Под действием внешнего электрического поля (или другого направленного воздействия) на место ушедшего на акцепторный уровень электрона, т.е. на дырку, может перейти электрон с более низкого уровня валентной зоны основы, вновь "освобождая" уровень и оставляя за собой дырку. Таким образом, дырка ведет себя как положительный заряд, движущийся в направлении, обратном направлению движения электронов в валентной зоне основы. Поэтому акцепторные примеси называют примесями ***p*-типа** (в них носителями заряда являются положительные заряды – дырки), а их проводимость называют **дырочной**.

В беспримесных полупроводниках проводимость электронно-дырочная при температурах, равных и выше температуры собственной проводимости  $T_c$ . При этом собственная проводимость полупроводников имеет слабо выраженный электронный характер. (Объяснение этого дано в следующем параграфе).

### **III. ЭЛЕКТРОПРОВОДНОСТЬ ТВЕРДЫХ ТЕЛ**

**1.** Одним из основных практически используемых свойств металлов и полупроводников является их **электропроводность**.

Основная количественная характеристика этого свойства – удельная

электропроводность  $\sigma$  может быть определена через такие характеристики, как заряд частицы  $q$ , концентрацию  $n$  и подвижность носителей тока  $u$ .

Действительно, согласно закону Ома в дифференциальной форме, плотность электрического тока  $\mathbf{j}$  во внешнем электрическом поле напряженности  $\mathbf{E}$  равна

$$\mathbf{j} = \sigma \mathbf{E}; \quad (1)$$

С другой стороны,

$$\mathbf{j} = qn\langle\mathbf{v}\rangle, \quad (2)$$

где  $\langle\mathbf{v}\rangle$  - средняя скорость направленного движения зарядов – носителей тока (скорость дрейфа).

Следовательно, согласно формулам (1) и (2)

$$\sigma = \frac{q \cdot n}{E} \cdot |\langle\mathbf{v}\rangle| = qnu,$$

где  $u = |\langle\mathbf{v}\rangle| / E$  - подвижность носителей тока.

## 2. Уровни Ферми

Концентрация электронов в зоне проводимости (и образовавшихся дырок в валентной зоне) при заданной температуре  $T$  пропорциональна вероятности "заполнения" электроном уровня  $E$  при этой температуре.

Эта вероятность описывается функцией распределения Ферми – Дирака:

$$f(E) = \frac{1}{e^{\frac{E-E_F}{kT} + 1}},$$

в которой  $E_F$  - энергия Ферми (или уровень Ферми), наименьшая энергия, необходимая для возбуждения одной частицы и перехода ее в зону проводимости. За начало отсчета энергии удобно выбрать (в энергетической диаграмме кристалла) нулевое значение.

а) Если в полупроводнике электрон "перебрасывается" с верхнего уровня валентной зоны на нижний уровень зоны проводимости, на это затрачивается энергия, равная  $\Delta E_g$  (ширине запрещенной зоны). У чистого полупроводника при переходе электрона в зону проводимости в валентной зоне появляется другой носитель тока - дырка, т.е. на образование одного носителя тока необходима энергия  $\Delta E_g/2$ . Следовательно, уровень Ферми чистого полупроводника расположен в центре запрещенной зоны (рис. 7, а).

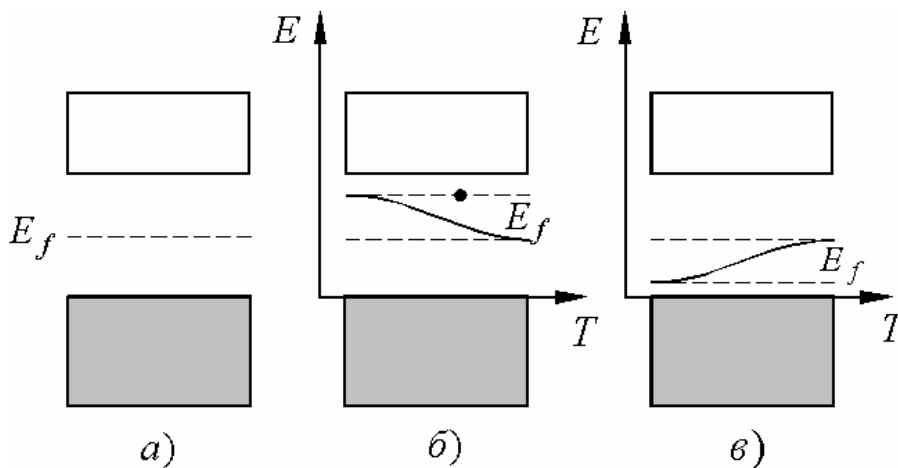


Рис. 7

б) Если вблизи нижнего края зоны проводимости расположены заполненные уровни примесных атомов (донорные уровни), то при сообщении электронам, находящимся на этих уровнях, энергии  $\Delta E_1 \ll \Delta E_g$ , (рис. 6, а), эти электроны переходят в зону проводимости.

Энергия Ферми представляет собой среднюю энергию возбуждения электронов, "перебрасываемых" в зону проводимости. При абсолютном нуле и вблизи него уровень Ферми полупроводников-доноров расположен вблизи донорных уровней, так как в этой области температур переходы электронов через всю запрещенную зону (с верхнего уровня валентной зоны в зону проводимости) маловероятны.

Однако с увеличением температуры вещества увеличивается число электронов, переходящих через всю запрещенную зону в зону проводимости, благодаря тепловому хаотическому движению и тепловым флуктуациям.

При каждом из таких переходов образуются два носителя тока (электрон и дырка). Следовательно, для образования одного носителя тока необходима энергия  $\Delta E_g/2$ . Уровень Ферми перемещается (опускается) из области донорных уровней к своему предельному положению – в центр полосы запрещенных энергий (рис. 7, б).

в) В акцепторных полупроводниках при абсолютном нуле и вблизи него уровни Ферми расположены вблизи акцепторных уровней (у верхней границы валентной зоны). С увеличением температуры увеличивается число электронов, переходящих через всю запрещенную зону в зону проводимости, и уровень Ферми перемещается (поднимается), стремясь, как и в донорных полупроводниках, к своему предельному положению – в центр запрещенной зоны (рис. 7, в).



## IV. ТЕМПЕРАТУРНАЯ ЗАВИСИМОСТЬ ЭЛЕКТРОПРОВОДНОСТИ

**1. Металлы.** Удельная электропроводность металла  $\sigma$

$$\sigma = \frac{e^2 n \langle \tau \rangle}{m} = \frac{e^2 n \langle \lambda \rangle}{m \langle u_r \rangle},$$

где  $n$  - концентрация "свободных электронов",  $\langle \tau \rangle$  - среднее время между двумя последовательными столкновениями,  $m$  - масса электронов,  $\langle \lambda \rangle$  - средняя длина свободного пробега,  $\langle u_r \rangle$  - средняя арифметическая скорость теплового хаотического движения.

В металле  $n$  и  $\langle \lambda \rangle$  практически не зависят от температуры (при  $T=0$  К и температуре плавления концентрация электронов проводимости практически одинакова), а  $\langle u_r \rangle$  прямо пропорциональна  $\sqrt{T}$ , следовательно, согласно классической теории электропроводности,  $\sigma$  должна быть пропорциональна  $1/\sqrt{T}$  ( $\sigma \approx 1/\sqrt{T}$ ). Однако экспериментально в широкой области температур получена зависимость ( $\sigma \approx 1/T$ ), подтвержденная расчетами, проведенными на основе квантовой теории электропроводности.

В ней доказано, что внешнее электрическое поле ускоряет не все свободные электроны в металле (как принято считать в классической теории), а лишь электроны, находящиеся на уровне Ферми или вблизи него. Электроны на более "глубоких" уровнях не принимают участие в электропроводности.

Кроме того, следует учесть, что электроны проводимости перемещаются не только под действием внешнего электрического поля напряженности  $E$ , но и в периодическом поле кристаллической решетки, действие которой следует учесть, введя эффективную массу электрона  $m^*$ :

$$m \frac{d\vec{v}}{dt} = e\vec{E} + \vec{F}_{\text{крист}},$$

$$m^* \frac{d\vec{v}}{dt} = e\vec{E},$$

где  $\vec{F}_{\text{крист}}$  - сила, обусловленная действием на электрон поля кристаллической решетки.

**2. В чистом полупроводнике** носителями тока также являются электроны проводимости, но механизм их возникновения отличается от механизма возникновения электронов проводимости в металлах.

Главные факторы их образования: тепловое хаотическое движение и наличие тепловых флуктуаций - отклонение энергий ионов (атомов) кристаллической решетки от их среднего значения (эти отклонения существуют при любой температуре, большей абсолютного нуля).

Такие атомы отдают валентные электроны, которые переходят через зону запрещенных энергий  $\Delta E_g$  в зону проводимости. Поэтому при любой температуре, большей абсолютного нуля, в зоне проводимости полупроводника имеется некоторое количество электронов.

Одновременно с появлением в зоне проводимости электронов в ранее заполненной (валентной) зоне возникают дырки, перемещающиеся под действием внешнего электрического поля в направлении, противоположном перемещению электронов в зоне проводимости. При этом концентрации электронов и дырок одинаковы  $n_e = n_d = n$ , а суммарная плотность тока  $\vec{j}$ , обусловленная движением электронов и дырок,

$$\vec{j} = \vec{j}_e + \vec{j}_d, \quad \vec{j} = \sigma \vec{E},$$

где  $\sigma = n e (u_e + u_d)$ ,

$u_e$  - подвижность электронов проводимости,

$u_d$  - подвижность дырок.

Для установления зависимости  $\sigma$  от  $T$  необходимо знать зависимость  $n$ ,  $u_3$  и  $u_d$  от  $T$ .

Концентрация электронов проводимости в полупроводнике при температуре  $T$  пропорциональна вероятности заполнения уровня  $E$  в зоне проводимости, которая определяется формулой

$$f(E) = \frac{1}{e^{\frac{E-E_F}{kT}} + 1}, \quad n \sim f(E),$$

то есть  $n = Af(E)$ , где  $A$  - постоянная величина.

Примем  $E$  за нижнюю границу зоны проводимости, на которую переходит электрон с верхней границы валентной зоны  $E_B$ :

$$E = E_B + \Delta E_g,$$

$$E = E_B + \Delta E_g/2 \quad (\text{уровень Ферми расположен посередине } \Delta E_g).$$

Отсюда следует, что

$$E - E_B = \Delta E_g/2, \quad \text{а} \quad f(E) = \frac{1}{e^{\frac{\Delta E_g}{2kT}} + 1}.$$

При  $\Delta E_g \gg kT$   $f(E) = e^{-\frac{\Delta E_g}{2kT}}$  и, следовательно, концентрация электронов проводимости

$$n = Ae^{-\frac{\Delta E_g}{2kT}}.$$

Зависимость подвижности носителей тока (электронов и дырок) от температуры обусловлена рассеянием электронов при столкновении их с атомами (ионами) кристаллической решетки (при взаимодействии с атомами происходит изменение скорости электронов как по величине, так и по направлению). С повышением температуры полупроводника тепловое хаотическое движение атомов становится интенсивнее, рассеяние увели-

чивается, подвижность носителей тока  $u = \langle v \rangle / E$  (где  $\langle v \rangle$  - средняя скорость направленного движения электронов) уменьшается.

Опытным путем, на основе исследования эффекта Холла установлено, что в области температур  $T \ll T_c$  ( $T_c$  - температура собственной проводимости) температурная зависимость подвижных носителей тока в атомных полупроводниках имеет вид  $u \sim T^{3/2}$ , в ионных –  $u \sim T^{-1/2}$ .

Таким образом, при сравнении температурной зависимости  $n(T)$  и  $u(T)$  становится очевидной определяющая роль температурной зависимости  $n(T)$  в выражении для удельной электропроводности

$$\sigma = ne(u_n + u_d), \quad \text{т.е. } \sigma = \sigma_0 e^{-\frac{\Delta E_g}{2kT}}.$$

**3. В примесных полупроводниках** при  $T < T_c$  проводимость обусловлена преимущественно наличием примесей (донорных или акцепторных); при  $T \geq T_c$  появляется собственная проводимость.

Удельная электропроводность такого полупроводника описывается выражениями:

$$\sigma = \sigma_0 e^{-\frac{\Delta E_g}{2kT}} + \sigma_1 e^{-\frac{\Delta E_1}{kT}}$$

или

$$\sigma = \sigma_0 e^{-\frac{\Delta E_g}{2kT}} + \sigma_2 e^{-\frac{\Delta E_2}{kT}}.$$

Первый член в выражении для  $\sigma$  – составляющая собственной проводимости, второй - примесной. В этом выражении  $\Delta E_g$  - энергия диссоциации (ионизации) - ширина запрещенной зоны,  $\Delta E_1$  и  $\Delta E_2$  - энергии активации. У донорных примесей - это энергия, необходимая для перехода с донорного уровня на нижний уровень зоны проводимости ( $\Delta E_1$ , см. рис. 6, а), у акцепторных полупроводников - энергия, необходимая для перехода электрона с верхнего уровня валентной зоны ( $\Delta E_2$ , рис. 6, б).

В примесных полупроводниках при достаточно высоких температурах проводимость является собственной, а при низких – примесной.

## V. P – N ПЕРЕХОД

На границе непосредственного соприкосновения электронного и дырочного полупроводников возникает физическое явление, лежащее в основе очень часто используемых на практике эффектов: выпрямление тока и появление фотоэлектродвижущей силы.

В *p*-области контакта концентрация дырок гораздо больше, чем в *n*-области, поэтому благодаря тепловому хаотическому движению дырки диффундируют (совершают переход) из *p*-области в *n*-область, электроны, наоборот, из *n*-области в *p*. После "ухода" дырок из *p*-области в ней остаются отрицательно заряженные акцепторные атомы (возбужденный, но не занятый ранее уровень теперь занят электроном). С другой стороны, после ухода электронов из *n*-области в ней остаются положительно заряженные донорные атомы (с ранее заполненных донорных уровней "ушли" электроны).

Уровень Ферми в случае полупроводников *n*-типа сдвинут от середины запрещенной зоны вверх к зоне проводимости, а у полупроводников *p*-типа – вниз к валентной зоне.

Так как акцепторные и донорные атомы малоподвижны (по сравнению с электронами и дырками), в области контакта полупроводников *p*- и *n*-типа образуется двойной слой пространственного заряда: отрицательный

слой в  $p$ -области и положительный слой в  $n$ -области. Возникающее при этом контактное электрическое поле характеризуется напряженностью  $\vec{E}_k$ , направленной из  $n$  в  $p$ -область (рис. 8).

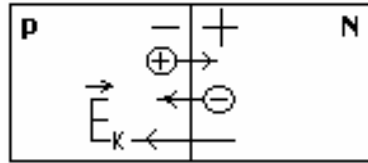


Рис. 8

Это поле препятствует дальнейшему переходу (диффузии) основных носителей тока между  $p$ - и  $n$ -областями.

При тепловом равновесии и отсутствии внешнего электрического поля ток, обусловленный диффузией основных носителей (дырок в  $n$ -область и электронов в  $p$ -область), компенсируется током неосновных носителей, возникающим под действием контактного электрического поля  $\vec{E}_k$ .

Динамическое равновесие потоков основных и неосновных носителей тока, рассмотренное выше, нарушается под действием внешнего электрического поля  $\vec{E}_{вн}$ .

Если  $p$ -область кристалла с  $p$ - $n$  переходом подключить к положительному полюсу источника (рис. 9), а  $n$ -область к отрицательному – равновесие потоков основных и неосновных носителей тока нарушается: усиливается диффузия дырок из  $p$ - в  $n$ -область и электронов из  $n$ - в  $p$ -область.

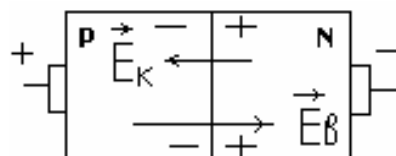


Рис. 9

Через  $p$ - $n$ -переход в направлении  $\vec{E}_{\text{вн}}$  начинает течь ток, сила которого экспоненциально возрастает (прямой ток) с увеличением приложенного напряжения (рис. 10, а).

Если  $p$ -область кристалла с  $p$ - $n$ -переходом подключить к отрицательному полюсу источника увеличится поток основных носителей тока, диффундирующих через  $p$ - $n$ -контакт, в то время как поток неосновных носителей практически не изменится. Сила тока неосновных носителей очень мала (обратный ток) по сравнению с силой прямого тока (рис. 10, б), возникающего при такой же (по модулю) разности потенциалов. Изменение знака напряжения  $U$ , поданного на  $p$ - $n$ -переход, может изменить величину силы тока в  $10^5$  -  $10^6$  раз. Благодаря этому кристаллы с  $p$ - $n$ -переходом являются вентильным устройством, используемым для выпрямления переменного тока.

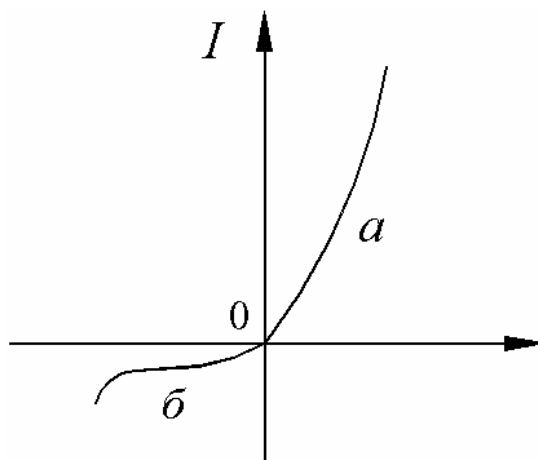


Рис. 10

### Контрольные вопросы и задания

1. Какие квантовые числа описывают состояние микрочастицы?
2. Чем определяется электронное состояние изолированного атома?
3. Объясните процесс образования энергетических зон в твердом теле.
4. От чего зависит ширина разрешенной зоны и число уровней в ней?

5. Какова зонная структура проводника, полупроводника и изолятора?
6. Объясните механизм собственной и примесной проводимости полупроводников.
7. Каков физический смысл понятия уровня Ферми?
8. Чем объясняется различие температурной зависимости электропроводности у металлов и полупроводников?
9. Объясните зависимость положения уровня Ферми и концентрации свободных носителей заряда в полупроводниках от температуры.
10. Объясните физические процессы, происходящие при образовании *p-n*-перехода.
11. Нарисуйте энергетические зоны в области *p-n*-перехода и объясните, в чем состоит действие внешнего электрического поля на *p-n*-переход.



## *ПОРЯДОК ВЫПОЛНЕНИЯ ЛАБОРАТОРНОЙ РАБОТЫ*

*При подготовке к лабораторной работе в отчет необходимо внести:*

- название работы и ее номер;*
- цель работы;*
- приборы и оборудование;*
- теоретическую часть (кратко);*
- таблицы, расчетные формулы и формулы расчета погрешностей.*

*При работе следует быть внимательным и выполнять правила техники безопасности. Инструкция по технике безопасности находится в лаборатории.*

*В процессе работы результаты измерений заносят в отчет в виде таблиц, подготовленных заранее студентами. В тех случаях, когда это рекомендуется, необходимо проводить графические построения.*

*Работа заканчивается составлением краткого заключения, в котором следует указать:*

- что и каким методом исследовалось или определялось;*
- полученные результаты и их погрешности (абсолютные и относительные);*
- краткий анализ результатов и погрешностей.*

*Лабораторная работа № 6.6*

**ИЗУЧЕНИЕ ТЕМПЕРАТУРНОЙ ЗАВИСИМОСТИ СОПРОТИВЛЕНИЯ ПОЛУПРОВОДНИКОВ**

**Цель работы:** Измерение электрического сопротивления полупроводникового образца в заданном температурном интервале и определение энергии активации (ионизации).

**Приборы и оборудование:** терморезистор, термостат, электронный омметр, термопара или термометр.

**Теоретическая часть**

Теплоэлектрический полупроводниковый прибор, в котором используется зависимость электрического сопротивления полупроводника от температуры, называется термистором или терморезистором.

Малые габариты, небольшая масса, высокая механическая прочность и надежность, большой срок службы и высокая чувствительность терморезисторов определили широкое практическое применение их в приборах для измерения и регулировки температуры, измерения мощности электромагнитного излучения, скорости потока жидкостей и газов, различных реле времени и т.д.

Практически при исследованиях температурной зависимости полупроводников часто пользуются не проводимостью, а сопротивлением полупроводника. Зависимость сопротивления полупроводникового терморезистора от температуры следующая:

$$R = R_0 e^{\frac{\Delta E}{2kT}}$$

Измерив температурный ход сопротивления полупроводника в определенном интервале температур, можно определить энергию активации  $\Delta E$ .

Пусть при каких-либо двух температурах  $T_1$  и  $T_2$

$$R_1 = R_0 e^{\frac{\Delta E}{2kT_1}} ;$$

$$R_2 = R_0 e^{\frac{\Delta E}{2kT_2}} .$$

Прологарифмируем эти выражения

$$\ln R_1 = \ln R_0 + \frac{\Delta E}{2kT_1} ;$$

$$\ln R_2 = \ln R_0 + \frac{\Delta E}{2kT_2} .$$

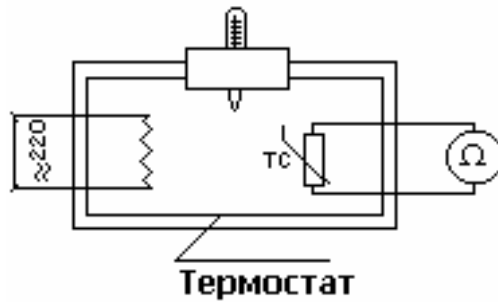
Найдем разность логарифмов сопротивлений

$$\ln R_1 - \ln R_2 = \frac{\Delta E}{2k} \left( \frac{1}{T_1} - \frac{1}{T_2} \right)$$

и получим выражение для определения энергии активации

$$\Delta E = 2k \frac{\ln R_2 - \ln R_1}{\frac{1}{T_2} - \frac{1}{T_1}}$$

**Экспериментальная установка.** Исследуемый образец представляет собой полупроводниковое термосопротивление ТС, помещенное в термостат, питаемый от сети переменного тока (см. рисунок). Температура измеряется термометром. Омметр служит для измерения сопротивления  $R$  терморезистора.



### Измерения

1. Включить нагреватель.
2. Измерить сопротивление образца в интервале температур 20 - 100° С с шагом 4°.
3. Результаты занести в таблицу

$t, ^\circ\text{C}$	$T, \text{K}$	$1/T, \text{K}^{-1}$	$R, \text{Ом}$	$\ln R$
---------------------	---------------	----------------------	----------------	---------

4. Построить график зависимости  $\ln R = f(1/T)$ .
5. Вычислить  $\Delta E$  (в эВ) для участка, указанного преподавателем.

### Контрольные вопросы и задания

1. Какие приборы называются терморезисторами и где они применяются?
2. Объясните, как зависит от температуры сопротивление полупроводника?
3. В чем отличие температурной зависимости сопротивления полупроводника в случае собственной и примесной проводимости?
4. Нарисуйте график зависимости  $\ln R$  от  $1/T$  для примесного полупроводника.
5. Получите выражение для энергии активации.

## ИЗУЧЕНИЕ ВОЛЬТ-АМПЕРНЫХ ХАРАКТЕРИСТИК ТЕРМОЧУВСТВИТЕЛЬНЫХ СОПРОТИВЛЕНИЙ

**Цель работы.** Снятие вольтамперных характеристик термочувствительных сопротивлений.

**Приборы и оборудование:** термосопротивление, миллиамперметр, вольтметр, реостат, выпрямитель.

### Теоретическая часть

Статической вольт-амперной характеристикой (ВАХ) полупроводникового термосопротивления (ПТС) называют зависимость между падением напряжения на рабочем теле и величиной протекающего через него тока в условиях термодинамического равновесия. ПТС находится в равновесии с окружающей средой, когда тепловая мощность  $P_T$  (тепловая энергия в единицу времени), которую ПТС отдает окружающей среде (рассеивает), равняется мощности  $P_{д.-л.}$ , выделяемой в рабочем теле за счет прохождения тока, согласно закону Джоуля - Ленца. Поэтому при снятии статической ВАХ после изменения текущего через ПТС тока необходимо выждать время, пока не установится равновесие между рассеиваемой мощностью  $P_T$  и выделяемой  $P_{д.-л.}$

Статическую ВАХ ПТС можно выразить через характеристики полупроводника и среды. Рассеиваемая ПТС мощность пропорциональна разности температуры рабочего тела  $T$  и температуры среды  $T_0$

$$P_m = H \cdot (T - T_0), \quad (1)$$

где  $H$  – коэффициент рассеяния, зависящий как от состояния среды, так и от формы тела и материала, из которого оно изготовлено. В соответствии с законом Джоуля - Ленца, мощность, выделяемая на рабочем теле, имеет вид

$$P_{д.-л.} = I^2 R_T \quad \text{или} \quad P_{д.-л.} = \frac{U^2}{R_T}, \quad (2)$$

$$R_T = R_\infty \exp(\Delta E/2kT),$$

где  $R_\infty$  - постоянная, которую можно получить при какой-либо фиксированной температуре из соотношения

$$R_\infty = R_1 \exp(-\Delta E/2kT_1), \quad (3)$$

где  $R_1$  - сопротивление образца при температуре  $T_1$ . При равновесии мощность  $P_T$  должна равняться  $P_{д.-л.}$ , следовательно

$$I^2 R_\infty \exp(\Delta E/2kT) = H(T - T_0) \quad \text{и}$$

$$\frac{U^2}{R_\infty} \exp(-\Delta E/2kT) = H(T - T_0) \quad (4)$$

В результате из (4) можно записать в параметрической форме уравнение ВАХ для ПТС в виде:

$$U = (H(T - T_0) \cdot R_\infty \exp(\Delta E/2kT))^{1/2}$$

$$I = \left( \frac{H(T - T_0)}{R_\infty} \exp(-\Delta E/2kT) \right)^{1/2}. \quad (5)$$

При фиксированных значениях  $H$  и  $T_0$  из (5) можно получить ВАХ ПТС, аналогичную приведенной на рис. 1.

Начальный участок ВАХ представляет собой практически линейную функцию  $U$  от  $I$ . Как видно из (5), линейная зависимость наблюдается при

$\Delta E/2k \ll T$ . С увеличением силы тока повышается температура образца, и зависимость становится нелинейной. При достижении критического значения  $I_m$  напряжение  $U$  начинает уменьшаться. Область, где  $I < I_m$ , является областью отрицательного дифференциального сопротивления ( $\frac{dU}{dI} < 0$ ). Во многих случаях эта область ВАХ является рабочей частью ПТС.

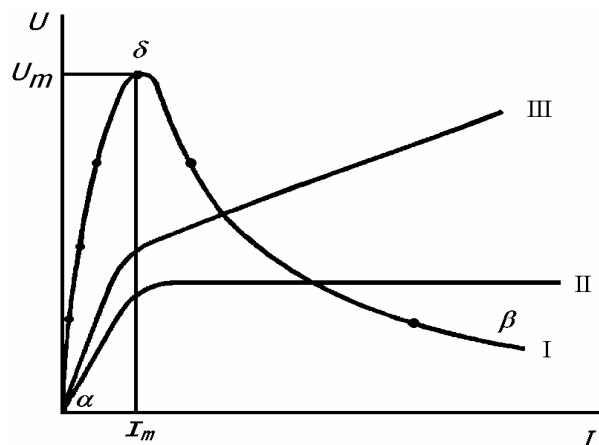


Рис. 1

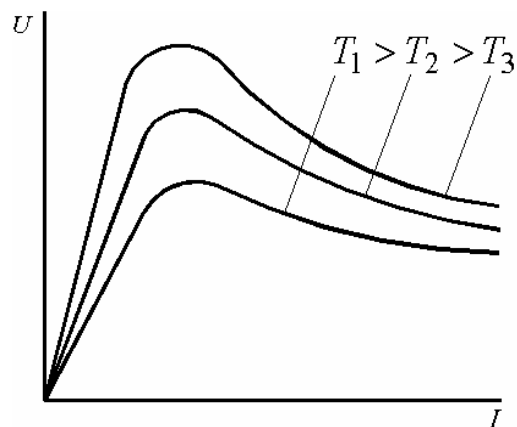


Рис. 2

Вид вольт-амперной характеристики данного ПТС зависит от условий теплообмена с окружающей средой, а, следовательно, от состояния среды. Поэтому ПТС может иметь множество вольт-амперных характеристик (рис. 2).

Для характеристики температурной зависимости сопротивления вводится температурный коэффициент сопротивления

$$\alpha = \frac{1}{R} \cdot \frac{dR}{dT} \quad (6)$$

Если подставить выражение для R из (2), то получим для полупроводников

$$\alpha = -\frac{\Delta E}{2k} \cdot \frac{1}{T^2} \quad (7)$$

Знак “минус” в (7) показывает, что при повышении температуры сопротивление полупроводника уменьшается. Температурный коэффициент  $\alpha$  у полупроводников по абсолютной величине обычно на один порядок больше, чем у металлов, и достигает значений  $(5 - 10) 10^{-2} \text{ K}^{-1}$ . При нагревании металлов на 1 К их сопротивление увеличивается на 0,3 - 0,5 %, тогда как сопротивление полупроводников падает на 3 – 6 % при таком же нагревании. Например, при изменении температуры от 0 до 100 °С сопротивление полупроводников уменьшается в 20 - 70 раз для различных типов полупроводников.

В силу зависимости сопротивления полупроводников от температуры ПТС – нелинейные элементы, т.е. между напряжением, приложенным к ПТС, и силой тока, проходящей через него, нет прямо пропорциональной зависимости. На начальном участке типичная вольт-амперная характеристика линейна, так как при малых токах, соответствующих этому участку, мощность рассеивания на ПТС недостаточна для того, чтобы заметно уменьшить сопротивление. При увеличении силы тока эта мощность становится значительной, и ПТС нагревается выше температуры окружающей среды, а сопротивление его уменьшается. С этого момента ВАХ становится нелинейной, и с увеличением тока напряжение на ПТС падает.

Существуют ПТС с положительным температурным коэффициентом  $\alpha$ . Такие термосопротивления называются позисторами. Обычно они изготавливаются из керамических материалов, которые при температурах порядка 500 – 1000 К испытывают фазовый переход сегнетоэлектрик-параэлектрик, например, титанат бария ( $\text{BaTiO}_4$ ). Поскольку чистые сегнетоэлектрики являются диэлектриками, в них добавляют примесь, которая приводит к появлению примесной проводимости (замещают атом Ba атомом La в  $\text{BaTiO}_4$ ). Когда позистор нагревается до температуры фазового



перехода  $T_k$ , сегнетоэлектрик превращается в параэлектрик, что приводит к резкому возрастанию электрического сопротивления рабочего тела, и с ростом напряжения на позисторе ток падает (рис. 3). В отличие от ПТС, падение напряжения на котором при тепловом равновесии не может превышать критического значения  $U_{max}$ , позистор ограничивает прохождение тока.

### Экспериментальная установка.

Схема установки приведена на рис. 4.

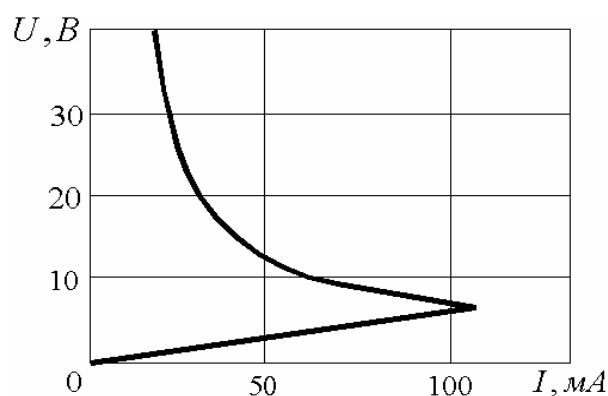


Рис.3

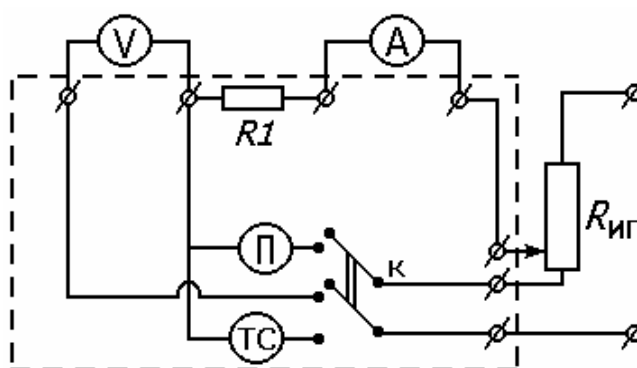


Рис.4

На ее верхнюю панель вынесены клеммы для подключения амперметра А, вольтметра V, реостата R. С помощью ключа К в измерительную

схему включаются либо позистор П, либо полупроводниковое термосопротивление ТС. При получении вольт-амперной характеристики ВАХ позистора реостат с помощью ключа К подключается как делитель напряжения. При измерении ВАХ ПТС реостат является переменным сопротивлением. Поэтому в первом случае, меняя сопротивление реостата, мы меняем падение напряжения на позисторе, а во втором - меняем ток через ТС. Падение напряжения и ток через позистор и ТС фиксируются с помощью вольтметра и амперметра.

### **Измерения**

1. Ознакомиться со схемой.

2. Включить источник питания.

3. Измерить ВАХ ПТС, установив ключ К в соответствующее положение. С помощью реостата, изменяя ток через ТС, получить зависимость падения напряжения на ТС от силы тока. Ток изменяется в интервале 0 - 100 мА с шагом 10 мА. Начиная со значений тока 30 - 50 мА, необходимо выждать 2 - 3 мин установления динамического равновесия. Равновесие считать достигнутым, если при фиксированном положении бегунка реостата показания вольтметра и амперметра не меняются со временем. При  $I = 60 - 100$  мА время установления увеличивается до 5 - 10 мин.

4. Измерить ВАХ позистора. Для этого переключить ключ К. Изменяя падение напряжения на позисторе в интервале от 0 до 10 В с шагом 1 В, получить зависимость тока, протекающего через позистор, от падения напряжения. Чтобы измеренные точки соответствовали статической ВАХ позистора, необходимо, начиная с напряжения 3 - 4 В, ждать установления теплового равновесия в течение 1 - 3 мин.

5. По данным опыта построить зависимость падения напряжения от тока для ПТС и тока от падения напряжения для позистора.

### **Контрольные вопросы и задания**

1. При каких условиях может быть измерена статическая вольт-амперная характеристика полупроводникового термосопротивления?
2. Объясните, почему вольт-амперная характеристика термосопротивления имеет нелинейный характер?
3. Что такое позистор? В чем особенность его вольт-амперной характеристики?

### *Лабораторная работа № 6.8*

## **ИЗУЧЕНИЕ ВОЛЬТАМПЕРНЫХ ХАРАКТЕРИСТИК ФОТОСОПРОТИВЛЕНИЯ**

**Цель работы:** Изучение вольт-амперных характеристик фотосопротивления, объяснение полученных результатов на основе явления внутреннего фотоэффекта.

**Приборы и оборудование:** фотосопротивление ФС, осветитель, источник тока, реостат, микроамперметр, вольтметр.

### **Теоретическая часть**

В результате поглощения полупроводником лучистой энергии образуется дополнительное количество подвижных носителей заряда, вследствие чего уменьшается его сопротивление. Это явление получило название внутреннего фотоэффекта или фотопроводимости. Прибор, дей-

ствие которого основывается на принципе фотопроводимости, называется фоторезистором или фотосопротивлением.

К появлению фотопроводимости приводят три типа переходов. В переходах первого типа электроны из заполненной зоны при поглощении фотона переводятся в зону проводимости. В результате этих переходов образуются свободные электроны и свободные дырки. Возникающая при таких переходах фотопроводимость называется собственной. Переходы второго типа происходят при поглощении фотона атомом донорной примеси кристалла, при этом образуются свободные электроны. Переходы третьего типа возникают, когда при поглощении света электроны переходят из заполненной зоны на незанятые акцепторные уровни. В результате образуются свободные "дырки". Фотопроводимость, возникающая в результате двух последних процессов, называется примесной.

Концентрация носителей заряда, возбужденных светом, определяется выражением  $n_{\phi} = \beta\sqrt{\Phi}$ ,

где  $\Phi$  – интенсивность облучения,  $\beta$  – коэффициент пропорциональности, зависящий от частоты падающего света.

Выражение для фототока можно записать в виде

$$I_{\phi} = \sigma_{\phi}ES,$$

где  $\sigma_{\phi} = en_{\phi}u$  – фотопроводимость,  $E$  – напряженность внешнего электрического поля,  $S$  – площадь сечения полупроводника.

Некоторое количество носителей тока присутствует в полупроводниках и при отсутствии света. Часть электронов переводится из заполненной зоны (и с донорных уровней) в зону проводимости (и на акцепторные уровни) в результате теплового движения. Количество носителей тока, а вместе с тем проводимость кристалла определяются температурой кри-

сталла и быстро увеличиваются при нагревании. В этом случае говорят о равновесных носителях тока и о темновой проводимости кристалла. Темновой ток является одним из параметров фоторезистора. Иногда более удобно пользоваться понятием темновое сопротивление, которое определяется как сопротивление неосвещенного фоторезистора. Обычно величина темнового сопротивления находится в пределах от десятков килоом до нескольких мегаом.

Фототок представляет собой разность между световым и темновым токами:

$$I_{\text{ф}} = I_{\text{св}} - I_{\text{т}}.$$

Фотопроводимость появляется лишь в том случае, если частота света не слишком мала. Энергия фотона  $h\nu$  должна быть больше ширины запрещенной зоны. Пороговая частота (или длина волны), при которой начинается фотопроводимость, называется красной границей фотоэффекта. Пороговая длина волны различна для различных материалов. Например, ширина запрещенной зоны германия 0,72 эВ, а кремния 1,12 эВ. Соответственно пороговая длина волны для германия 1,8 мкм, а для кремния 1,2 мкм. Для перевода электрона с примесного уровня в зону проводимости требуется значительно меньшая энергия (менее 0,1 эВ), что обеспечивается воздействием света значительно большей длины волны инфракрасного диапазона.

Вольт-амперные характеристики фоторезисторов линейны в пределах максимально допустимой мощности рассеяния на них (рис. 1, а), т.е. для них выполняется закон Ома, а они являются омическими сопротивлениями в области слабых электрических полей. При большом напряжении на фоторезисторе вследствие чрезмерного нагрева происходит разрушение светочувствительного слоя.

Световой (люкс-амперной) характеристикой фоторезистора называется зависимость фототока (на практике - для светового тока) от интенсивности освещения (светового потока или освещенности) при неизменном напряжении, приложенном к фоторезистору. Световые характеристики фоторезисторов обычно нелинейны (рис. 1, б).

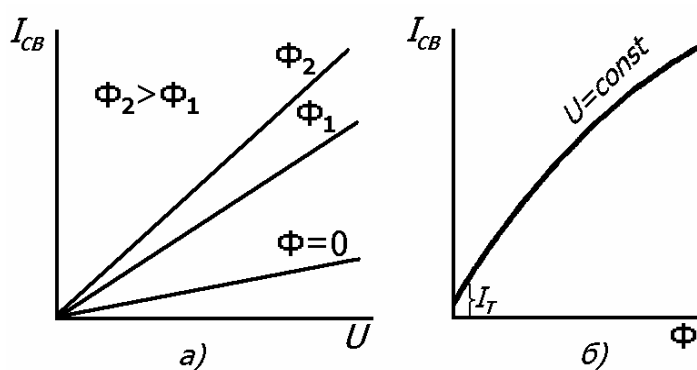


Рис. 1

Основными характеристиками фоторезисторов являются интегральная и спектральная чувствительность. Интегральная чувствительность фоторезисторов

$$K_{\Phi} = \frac{I_{\Phi}}{\Phi} = \frac{I_{CB} - I_T}{\Phi}, \quad (1)$$

где  $\Phi = SE$  – световой поток, лм,  $S$  – площадь светочувствительного слоя фоторезистора,  $E$  – освещенность, лк. Интегральная чувствительность фоторезистора зависит от температуры. При увеличении температуры интегральная чувствительность резко снижается, так как увеличивается вероятность рекомбинации избыточных носителей, возникающих при освещении, что приводит к уменьшению фототока. Увеличение концентрации носителей с ростом температуры приводит к возрастанию темнового тока.

Ввиду того, что зависимость между током и напряжением линейна, вводят параметр удельной чувствительности фоторезистора

$$K_{\phi} = \frac{K_{\phi}}{U} = \frac{I_{\phi}}{\Phi U}. \quad (2)$$

Спектральная чувствительность определяется величиной фототока при освещении светом определенной длины волны для единичного светового потока. Величина этой характеристики зависит от энергии, необходимой для перехода электрона в зону проводимости. Спектральная чувствительность фоторезисторов достаточно высокая в широком диапазоне длин волн, практически от инфракрасной области спектра до рентгеновских лучей.

### Экспериментальная установка

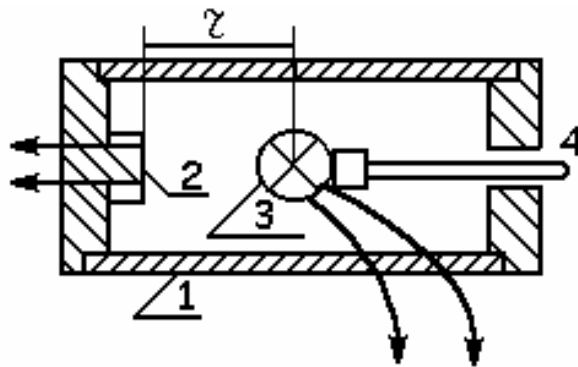


Рис. 2

Установка для изучения фотосопротивления (рис. 2) представляет собой светонепроницаемую трубу 1, с одной стороны закрытую крышкой с фотосопротивлением 2. В полости трубки с помощью штока 4 перемещается лампа 3. Изменяя расстояние  $r$  между фотосопротивлением и лампой, можно изменять световой поток  $\Phi$ . Электрическая схема установки приведена на рис. 3.

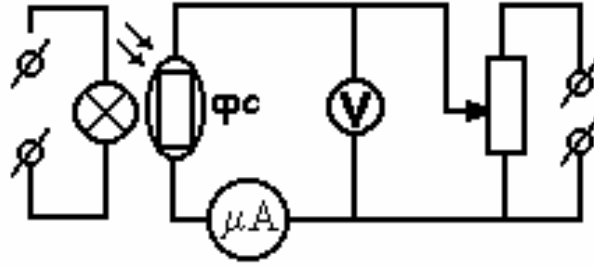


Рис. 3

### Измерения

1. Снять зависимость темнового тока от напряжения.
2. Снять зависимость фототока от напряжения при нескольких световых потоках (положениях лампы).
3. Снять зависимость фототока от светового потока при нескольких постоянных значениях напряжения. Световой поток находят по формуле

$$\Phi = ES = \frac{J}{r^2} S,$$

где  $J$  – сила света источника,  $r$  – расстояние от лампы до фотосопротивления,  $S$  – площадь светочувствительного слоя фотосопротивления.

4. Построить графики  $I_m = f(U)$ ,  $I = f(U)$ ,  $I = f(\Phi)$ .
5. Вычислить удельную чувствительность по формуле (2).

### Контрольные вопросы издания

1. Что такое внутренний фотоэффект? Каков квантовый механизм фотопроводимости?
2. Что такое фотосопротивление?
3. Что такое темновой ток и темновое сопротивление?
4. Как определяется красная граница фотопроводимости собственных и примесных полупроводников?
5. Назовите основные характеристики фоторезисторов.



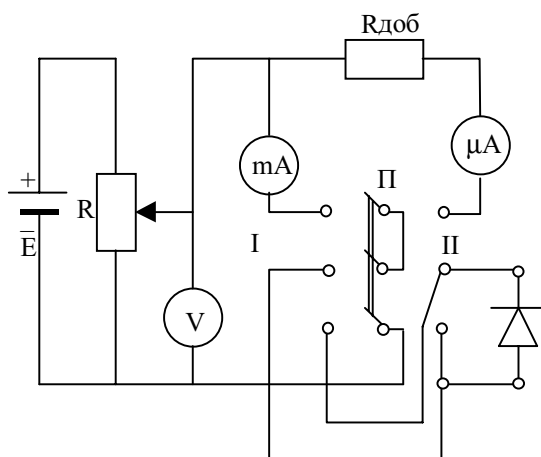
6. Объясните характер вольт-амперных и световых зависимостей фоторезисторов.

*Лабораторная работа № 6.9*

**ИЗУЧЕНИЕ СВОЙСТВ ЭЛЕКТРОННО-ДЫРОЧНОГО ПЕРЕХОДА**

**Цель работы.** Ознакомиться с вольтамперными характеристиками полупроводникового диода, свойствами и параметрами электронно-дырочного перехода.

**Приборы и оборудование.** Источник питания, миллиамперметр, микроамперметр, вольтметр, полупроводниковый диод.



**Измерения**

1. Ознакомиться со схемой установки (см. рисунок). Клеммы для подключения миллиамперметра  $mA$ , микроамперметра  $\mu A$ , вольтметра  $V$  вынесены на панель.

2. Включить схему и снять прямую ветвь вольт-амперной характеристики:  $I_{пр} = f(U_{пр})$ . Для этого снять показания миллиамперметра (тумблер включен в положение мА), изменяя напряжение  $U$  от 0,3 до 0,75 В с шагом 0,05 В.

3. Для снятия обратной ветви вольт-амперной характеристики изменить схему. Для этого переключить тумблер в положение  $\mu\text{А}$  и поменять полярность питающего напряжения. Снять обратную ветвь вольт-амперной характеристики в интервале от 0 до 0,75 В с шагом 0,05 В.

4. Построить графики полученных зависимостей  $I_{пр} = f(U_{пр})$  и  $I_{обр} = f(U_{обр})$

5. Определить  $R_{пр} = U_{пр}/I_{пр}$  при величине напряжения, указанной преподавателем.

6. Определить  $R_{обр} = U_{обр}/I_{обр}$  при величине напряжения, указанной преподавателем.

7. Определить  $K_{вып} = I_{пр}/I_{обр}$  для одинаковых значений напряжения.

### **Контрольные вопросы и задания**

1. Как происходит образование зон?
2. Нарисовать зонные диаграммы для чистого и примесных полупроводников: а)  $T = 0 \text{ К}$  и б)  $T = T_c$  ( $T_c$  - температура собственной проводимости).
3. Что происходит при контакте полупроводников разного типа?
4. Что происходит при действии внешнего поля на переход?
5. Нарисуйте идеальные вольт-амперные характеристики  $p$ - $n$ -перехода.
6. От чего зависит ширина области объемного заряда?
7. Как меняется положение уровня Ферми в полупроводниках в зависимости от температуры?

**ИЗМЕРЕНИЕ ПОСТОЯННОЙ ХОЛЛА И КОНЦЕНТРАЦИИ  
НОСИТЕЛЕЙ ЭЛЕКТРИЧЕСКОГО ЗАРЯДА  
В ПОЛУПРОВОДНИКАХ.**

**Цель работы:** изучить явление Холла, определить постоянную Холла и концентрацию носителей заряда в полупроводнике.

**Приборы и оборудование:** Германиевый полупроводник с электронной проводимостью, электромагнит, цифровой вольтметр.

**Теоретическая часть**

Явление возникновения напряжения в результате искривления пути носителей тока в металлах, находящихся в магнитном поле, было открыто американским физиком Холлом в 1879 году. Это явление в течение многих лет не играло в науке значительной роли. С развитием физики твердого тела и особенно физики полупроводников значение эффекта Холла в изучении структуры твердого тела резко возросло.

Если через однородную металлическую или полупроводниковую пластинку пропустить ток вдоль одной из осей, например оси  $Y$  (рис. 1), то линии тока будут представлять собой прямые, параллельные ребру пластинки, расположенному вдоль оси  $Y$ .

Между симметрично расположенными точками  $M$  и  $N$  не будет никакой разности потенциалов, так как они окажутся на одной эквипотенциальной поверхности. Если затем пластинку поместить в магнитное поле, чтобы последнее было направлено вдоль оси  $OZ$ , перпендикулярно продольному

току, то между точками  $M$  и  $N$  возникает поперечное напряжение, величина которого пропорциональна току  $I$  через пластину, индукции магнитного поля  $B$  и обратно пропорциональна толщине пластины  $a$ .

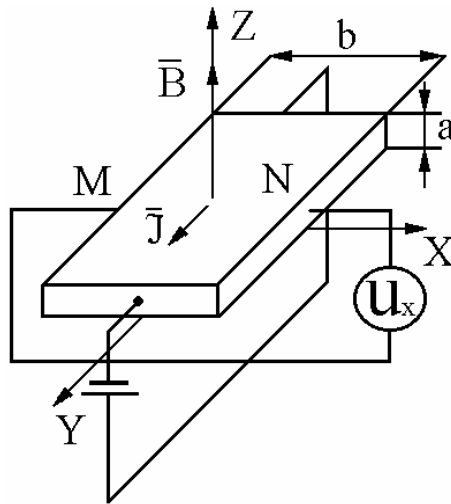


Рис. 1

Это явление, получившее название эффекта Холла, можно объяснить следующим образом. Если ток  $I$  обусловлен переносом зарядов  $q$ , то в магнитном поле на них действует сила Лоренца, отклоняющая их в направлении, перпендикулярном направлению тока

$$F_{\text{Л}} = qvB \sin \alpha$$

где  $v$  - скорость упорядоченного перемещения зарядов,  $\alpha$  - угол между направлением скорости перемещения зарядов (положительных) и вектором индукции магнитного поля  $B$ . Так как ток и вектор индукции перпендикулярны, то

$$F_{\text{Л}} = qvB$$

Заряды будут накапливаться у граней пластинки, что приведет к возникновению электрического поля, напряженность которого можно найти по формуле

$$E = \frac{U_x}{b},$$

где  $U_x$  - поперечная разность потенциалов,  $b$  - ширина пластинки.

Это электрическое поле будет препятствовать дальнейшему перемещению зарядов в поперечном направлении, так как на них будет действовать сила

$$F_e = qE = q \frac{U_x}{b}$$

Стационарное распределение зарядов в поперечном направлении (вдоль оси  $OX$ ) наступит тогда, когда действие силы Лоренца будет уравновешено полем разделенных зарядов

$$F_e = F_{\text{Л}},$$

т.е. 
$$q \frac{U_x}{b} = qvB$$

Из этого равенства можно получить значение поперечного напряжения (разности потенциалов)

$$U_x = vBb$$

Силу тока  $I$ , идущего через пластинку вдоль оси  $OY$ , можно вычислить через плотность тока  $j$ , поперечное сечение пластинки  $S$

$$I = jS = jab$$

Если учесть, что  $j = qvn$ , где  $n$  - концентрация зарядов, получаем:

$$I = qvnanb$$

Выразив отсюда скорость, получим значение для напряжения Холла:

$$U_x = \frac{1}{nq} \frac{IB}{a}$$

Таким образом, зная силу тока через образец, величину магнитной индукции, толщину пластинки в направлении поля и измерив поперечную разность потенциалов (между электродами - зондами), можно определить постоянную Холла  $R$ .

Зная величину  $R$ , можно вычислить концентрацию носителей заряда. Простой расчет без учета закона распределения электронов по скоростям приводит к значению постоянной Холла:

$$R = \frac{U_x a}{IB}$$

Знак постоянной Холла определяется знаком носителей заряда. У полупроводников постоянная Холла может быть отрицательной и положительной. В полупроводниках с электронной проводимостью носителями заряда являются электроны, и знак постоянной Холла отрицателен. В полупроводниках с дырочной проводимостью электропроводность осуществляется положительными зарядами – "дырками". Такие полупроводники имеют положительный знак постоянной Холла.

При экспериментальном исследовании эффекта Холла следует учесть, что при перемене направления магнитного поля или направления тока поперечная разность потенциалов также должна менять знак. Это обстоятельство позволяет легко отличить истинный эффект Холла от всяких побочных эффектов, которые при изменении направления поля (тока) не меняют знаки. Так, например, у полупроводников удельное сопротивление значительно больше, чем у металлов и для них может оказаться заметной величиной падение напряжения между зондами (электродами Холла), которое возникает вследствие того, что зонды не установлены строго в эквипотенциальной плоскости. Для исключения возможной ошибки следует всегда проводить измерения при двух противоположных направлениях магнитного поля.

## Экспериментальная установка

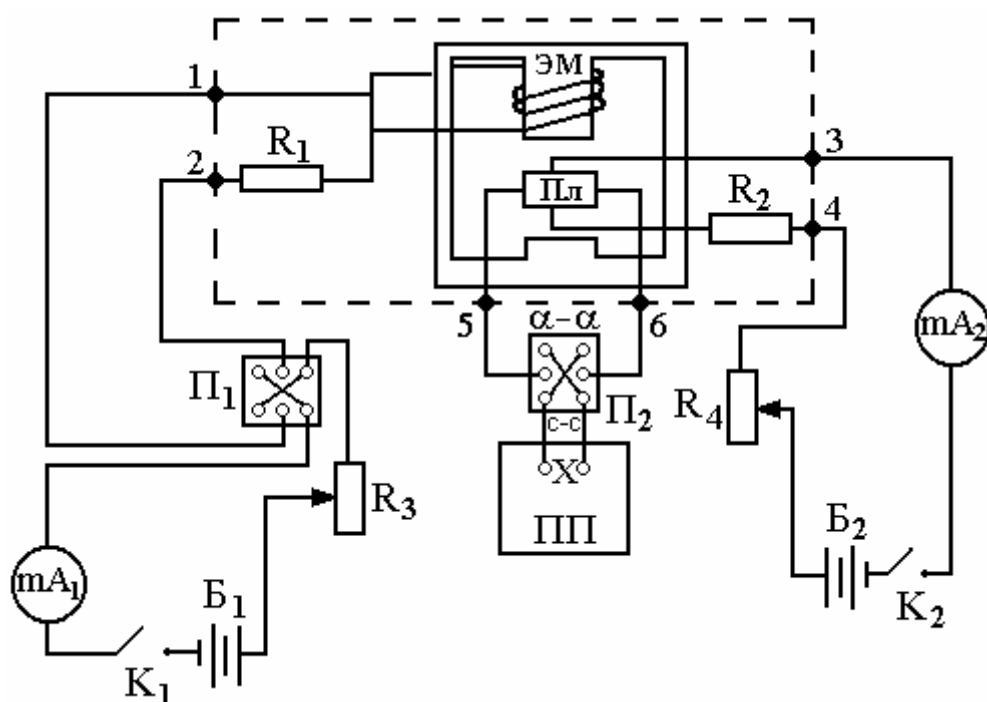


Рис. 2

Принципиальная схема установки приведена на рис. 2. Электромагнит (ЭМ) с помещенной в его зазоре полупроводниковой пластинкой Пл размещен на отдельной панели, где закреплены клеммы 1 - 2, 3 - 4, 5 - 6, к которым подключены выводы обмотки электромагнита и две пары выводов от полупроводниковой пластинки. Там же размещены два сопротивления  $R_1$  и  $R_2$  для ограничения тока электромагнита и продольного тока через полупроводниковый образец. Цепь питания электромагнита подключается через переключатель  $\Pi_1$  к клеммам 1 - 2. Она содержит источник постоянного тока  $B_1$ , ключ  $K_1$ , миллиамперметр  $mA_1$  и реостат  $R_3$  для регулировки тока. Переключатель  $\Pi_1$  служит для изменения направления тока в обмотке электромагнита, что дает возможность менять направление магнитного поля. Цепь для создания продольного тока подключается к клеммам 3 - 4. Продольный ток регулируется реостатом  $R_4$  и измеряется миллиамперметром  $mA_2$ .

К клеммам 5 - 6 подключается цифровой вольтметр для измерения поперечной разности потенциалов  $U_x$ .

### Измерения

1. С помощью реостата  $R_4$  установить заданное преподавателем значение продольного тока через полупроводниковый образец  $I_0$ .

2. С помощью реостата  $R_3$  установить заданное значение тока через электромагнит  $I_{эм}$ .

3. Записать показания цифрового вольтметра  $U_1$ .

4. Не меняя величины продольного тока  $I_0$ , тока электромагнита  $I_{эм}$ , изменить с помощью переключателя  $\Pi_2$  на панели направление тока в электромагните на противоположное. Это приведет к изменению направления магнитного поля и к смене полярности напряжения Холла. Записать показания цифрового вольтметра  $U_2$ .

5. Напряжение Холла вычисляется как  $U_x = (U_1 + U_2)/2$ , этот метод диктуется необходимостью исключить начальное напряжение между контактами  $M$  и  $N$ , возникающее при прохождении продольного тока из-за того, что эти контакты практически не находятся на одной эквипотенциальной поверхности.

6. Изменить величину продольного тока  $I_0$  и тока электромагнита  $I_{эм}$  (значения указываются преподавателем). Разность потенциалов  $U_1$  и  $U_2$  измерить для разных направлений тока через электромагнит.

7. Определить постоянную Холла и концентрацию носителей зарядов для германия с электронной проводимостью по формулам:

$$R = \frac{U_x a}{IB}, \quad n = \frac{1}{qR}$$

где толщина пластинки германия  $a = 0,20 + 0,02$  мм.



8. Оценить ошибку измерения.

Студентам рекомендуется следующий порядок записи результатов работы:

1. Записать геометрические размеры образца и составить таблицу: порядковый номер измерения, ток через катушку  $I_{эм}$  и соответствующее значение магнитной индукции  $B$  из градуировочного графика.

2. Записать ток  $I_0$  через образец. Оформить таблицу измерений в виде:

№	$I_{эм}$ ,	$B$ ,	$I_0$ ,	$U_1$ ,	$U_2$ ,	$U_x$ ,	$R$ ,	$n$ ,
п\п	мА	мТл	мА	мВ	мВ	мВ	м <sup>3</sup> /Кл	м <sup>-3</sup>

#### Контрольные вопросы и задания

1. Записать формулу для силы Лоренца в векторной форме, объяснить, как определить направление ее действия.

2. В чем заключается эффект Холла?

3. Как объяснить эффект Холла?

4. Как, используя эффект Холла, можно определить тип носителей электрических зарядов в проводящем образце?

5. Как рассчитать подвижность носителей тока в образце, зная сопротивление образца?

### Список литературы

1. Савельев И.В. Курс общей физики: В 3 т. – М.: Наука, 1989. Т. 2. – 496 с.; Т. 3. – 304 с.
2. Детлаф А.А., Яворский Б.М. Курс физики. – М.: Высш. шк., 1989.– 607с.
3. Трофимова Т.И. Курс физики. – М.: Высш. шк., 1985. – 380 с.
4. Лабораторный практикум по физике: Учебн. пособие для студентов втузов / Алексеев Б.Ф., Барсуков К.А., Войцеховская И.А. и др.; Под ред. К.А. Барсукова и Ю.И. Уханова. – М.: Высш. шк., 1988. – 351с.

## ОГЛАВЛЕНИЕ

ЭЛЕМЕНТЫ ЗОННОЙ ТЕОРИИ ТВЕРДЫХ ТЕЛ.....	3
I. Некоторые сведения из квантовой механики.....	3
II. Зонная теория твердых тел.....	5
III. Электропроводность твердых тел.....	13
IV. Температурная зависимость электропроводности.....	17
V. <i>P- N</i> переход.....	21
Порядок выполнения лабораторной работы.....	25
Лабораторная работа № 6.6.....	26
Лабораторная работа № 6.7.....	29
Лабораторная работа № 6.8.....	35
Лабораторная работа № 6.9.....	41
Лабораторная работа № 6.10.....	43