

Министерство образования и науки Российской Федерации

Федеральное государственное бюджетное образовательное учреждение  
высшего профессионального образования  
«Владимирский государственный университет  
имени Александра Григорьевича и Николая Григорьевича Столетовых»

Л. Е. КОНДРАТЬЕВА

# СТРОИТЕЛЬНАЯ МЕХАНИКА

Учебное пособие

*Рекомендовано Учебно-методическим объединением вузов РФ по образованию в области строительства в качестве учебного пособия для студентов ВПО, обучающихся по программе бакалавриата по направлению 270800 «Строительство», и студентов ВПО, обучающихся по программе специалитета по специальности (направлению) 271101 «Строительство уникальных зданий и сооружений»*



Владимир 2013

УДК 624.04

ББК 38.112

К64

Рецензенты:

Доктор технических наук, профессор  
зав. кафедрой строительной механики Новосибирского государственного  
архитектурно-строительного университета (Сибстрин)

*Г. И. Гребенюк*

Кандидат технических наук, доцент  
зав. кафедрой строительной механики Ивановского государственного  
архитектурно-строительного университета

*Ю. А. Федоров*

Печатается по решению редакционно-издательского совета ВлГУ

**Кондратьева, Л. Е.**

К64            Строительная механика : учеб. пособие / Л. Е. Кондратьева ;  
Владим. гос. ун-т им. А. Г. и Н. Г. Столетовых. – Владимир :  
Изд-во ВлГУ, 2013. – 252 с. – ISBN 978-5-9984-0399-6.

Предназначено для использования при освоении курса «Строительная механика». Рассмотрены принципы кинематического анализа, методы расчета статически определимых и статически неопределимых стержневых систем на подвижную и неподвижную нагрузки.

Написано для студентов, обучающихся по программе бакалавриата и специалитета по направлению «Строительство».

Рекомендовано для формирования профессиональных компетенций в соответствии с ФГОС 3-го поколения.

Ил. 198. Табл. 5. Библиогр.: 12 назв.

УДК 624.04

ББК 38.112

ISBN 978-5-9984-0399-6

© ВлГУ, 2013

## **ПРЕДИСЛОВИЕ**

Это учебное пособие по общему курсу строительной механики предназначено для студентов, обучающихся по программе бакалавриата и специалитета по направлению 270800 «Строительство». Его содержание соответствует рабочей программе по дисциплине «Строительная механика»: пособие может использоваться для освоения теоретических основ дисциплины, на практических занятиях, а также при работе по вопросам, предусмотренным для самостоятельного изучения.

Курс строительной механики является одним из важнейших при формировании инженерного мышления специалиста-строителя. В учебном пособии представлены следующие темы: кинематический анализ сооружений, расчет сооружений при подвижной нагрузке, расчет многопролетных шарнирных балок, расчет трехшарнирных арок, расчет ферм, определение перемещений в стержневых системах, расчет статически неопределимых систем методом сил, расчет неразрезных балок, расчет статически неопределимых систем методами перемещений, смешанным и комбинированным, а также основы метода конечных элементов.

Главы учебного пособия в основном соответствуют разделам тематического плана дисциплины. Каждая глава снабжена контрольными вопросами. Определения выделены курсивом.

Автор с благодарностью примет предложения, которые могут появиться при использовании данного учебного пособия.

# ВВЕДЕНИЕ

## Предмет строительной механики

Сооружения различного назначения, при проектировании которых обеспечивались их прочность, жесткость и устойчивость, называют *инженерными сооружениями*. Инженерными сооружениями являются здание (рис. 1), мост (рис. 2), платформа обслуживания космических кораблей на старте (рис. 3) и др.



Рис. 1



Рис. 2





Рис. 3

Понятия прочности, жесткости и устойчивости даются в курсе сопротивления материалов:

– *прочностью* инженерного сооружения является его способность не разрушаться под внешними воздействиями;

– *жесткостью* инженерного сооружения будем называть его способность не приобретать слишком больших деформаций, мешающих его нормальной эксплуатации;

– *устойчивость* инженерного сооружения – это его способность сохранять начальную форму равновесия в деформированном состоянии.

Наука о расчетах инженерных сооружений на прочность, жесткость и устойчивость называется *строительной механикой*.

Строительную механику в определенной степени можно считать продолжением сопротивления материалов: сопротивление материалов рассматривает прочность, жесткость и устойчивость отдельных элемен-

тов сооружений (в-основном стержневых), а строительная механика рассматривает уже, как правило, целое сооружение.

Конечно, целые сооружения рассчитывать сложнее, чем их отдельные элементы. Главной сложностью является определение внутренних усилий в сооружениях. В этом и состоит основная задача строительной механики – в расчетах внутренних усилий, а также перемещений.

При определении внутренних усилий, как и в сопротивлении материалов, сооружение обычно рассматривается в недеформированном состоянии. Учитывая, что изменения формы сооружения малы, такое упрощение не приводит к серьезным погрешностям.

Кроме прочности, жесткости и устойчивости сооружений, строительная механика изучает также вопросы правильного соединения элементов сооружения друг с другом и с опорой сооружения (с землей) – то есть такого соединения, при котором сооружение способно воспринимать внешние воздействия. Например, стержень (рис. 4, а) не может воспринимать нагрузку: под ее действием он не деформируется, а перемещается (поворачивается) как жесткое целое. После добавления связи АВ стержень будет способен воспринимать данную нагрузку, деформируясь (рис. 4, б).

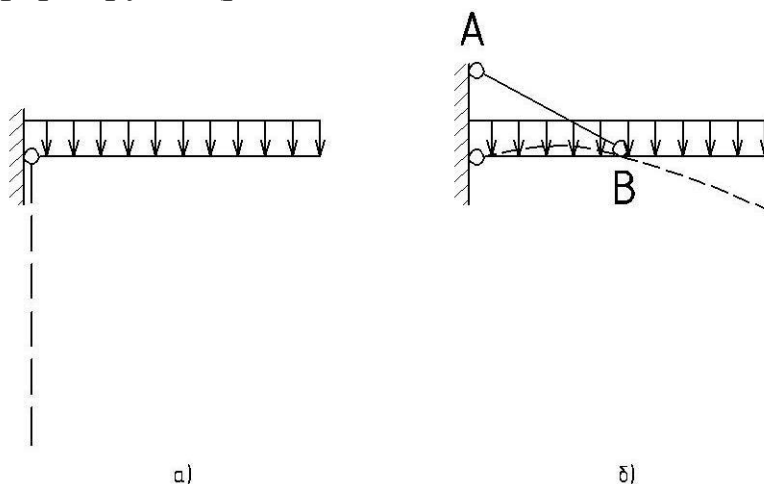


Рис. 4

Строительная механика решает свои задачи, основываясь на математике, физике, теоретической механике и, конечно, сопротивлении материалов.

## История строительной механики

Первые исследования прочности инженерных сооружений принадлежат, по-видимому, знаменитому физическому и астроному Галилео Галилею (1564 – 1642): развитие морского сообщения потребовало увеличения габаритов судов, и Галилей изучал изменение их прочности при изменении размеров (рис. 5).

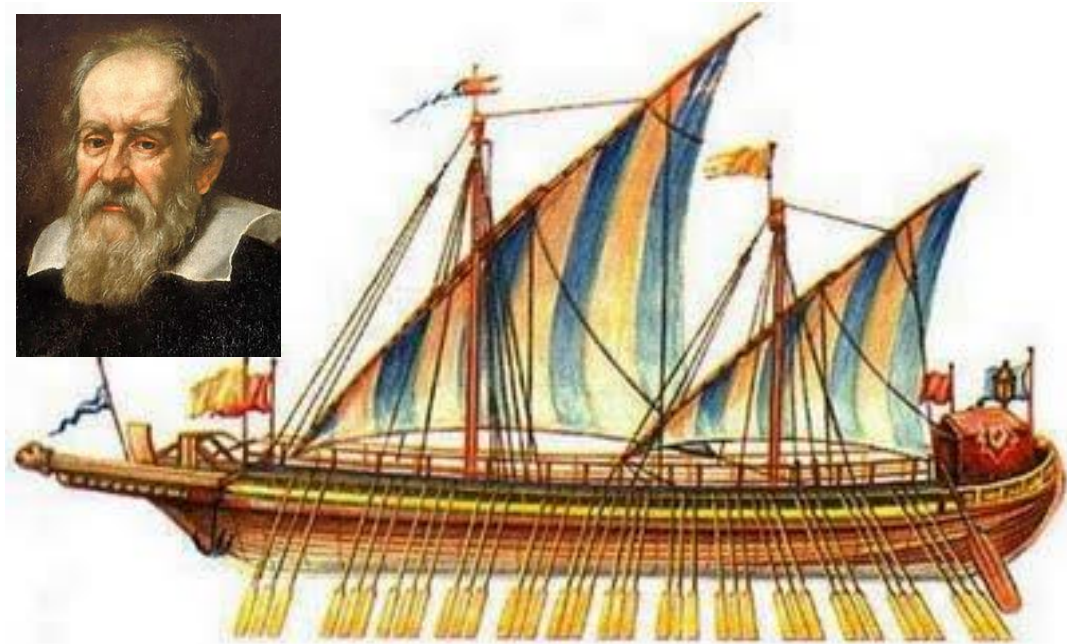
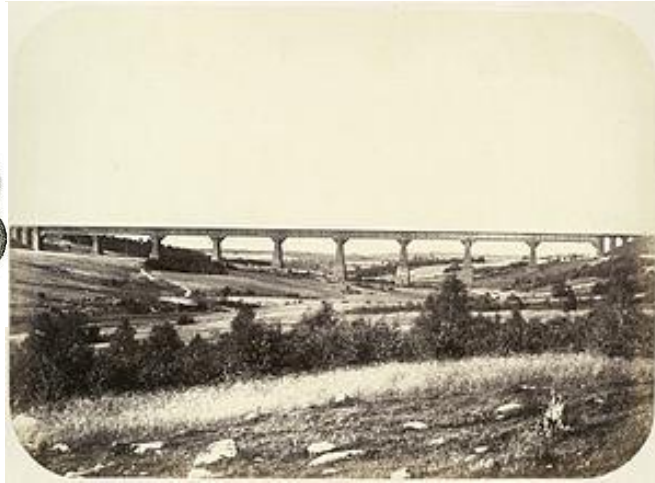


Рис. 5

Строительная механика как самостоятельная наука выделилась из общей механики в первой половине XIX века. Это время, когда начала интенсивно развиваться промышленность, что сделало необходимым строительство больших промышленных сооружений, дорог, мостов и др. Их проектирование требовало новых методов расчета.

Первые серьезные результаты отечественной строительной механики были связаны со строительством мостов. Профессор Д. И. Журавский (1821 – 1891) разработал теорию расчета плоских ферм (рис. 6, а). Многие его теоретические и экспериментальные исследования обобщены в классической работе «О мостах раскосной системы Гау». Профессор Ф. С. Ясинский (1856 – 1899) – автор важнейших исследований по теории устойчивости и теории пространственных ферм (рис. 6, б). Профессор Х. С. Головин (1844 – 1904) предложил расчет упругой арки методами теории упругости.



a)



б)



в)

Рис. 6

Инженер, почетный член Академии наук СССР В. Г. Шухов (1853 – 1939) создал ряд новых плоских и пространственных ферм (сетчатая ферма, гиперболические башни) (рис. 6, в). Существенный вклад в строительную механику корабля сделан профессором И. Г. Бубновым (1872 – 1919). Профессор Н. А. Белелюбский (1845 – 1922) спроектировал большое количество металлических мостов, в том числе наиболее протяженный в свое время Сызранский мост через Волгу. Он также первым в нашей стране применил при сооружении мостов железобетон. По проекту профессора Л. Д. Проскурякова (1858 – 1926) был сооружен первый мост со шпренгельными фермами (через Енисей). При определении усилий в фермах при его проектировании впервые применялись линии влияния. Много сделано отечественными учеными в области теории расчетов статически неопределимых систем (труды профессоров И. П. Прокофьева, А. А. Гвоздева, И. М. Рабиновича, Н. Н. Безухова, Б. Н. Жемочкина и др.). Это позволило широко внедрить методы расчета таких систем в проектных организациях. Академик Б. Г. Галеркин (1871 – 1945) получил решения задач расчета тонких плит. Профессору И. М. Рабиновичу (1886 – 1977) принадлежит теория вантовых многопоясных систем. Профессор В. З. Власов (1906 – 1958) создал математическую теорию оболочек и тонкостенных стержней. Профессор А. А. Гвоздев (1897 – 1986) известен как разработчик смешанного метода расчета рам и теории расчета сооружений по предельным состояниям.

Особое значение для развития строительной механики имели работы профессора А. Ф. Смирнова, начавшего применять матричный аппарат для решения задач статики, динамики и устойчивости сооружений. Появившиеся вскоре ЭВМ сделали теорию матриц широко востребованной в строительной механике.

Развитие численных методов решения задач строительной механики обязано работам профессоров А. П. Филина, А. В. Александрова, Н. Н. Шапошникова и многих других.

Развитию метода конечных элементов – численного метода, лежащего в основе практически всех современных расчетных компьютерных программ, – начиная с 60-х гг. XX века посвящено очень много работ отечественных ученых (профессоров А. В. Александрова, Н. Н. Шапошникова, В. Г. Корнеева и многих других).

## Расчетная схема сооружения

Инженерное сооружение – это система элементов, которые могут быть стержнями, пластинами и оболочками, массивами. Элементы соединяются друг с другом различными связями. У сооружения могут быть разные опоры и нагрузки.

Безусловно, точный учет всех этих факторов при расчете сооружения либо очень сложен, либо теоретически невозможен, но обычно в такой точности нет необходимости. Поэтому расчет сооружения начинается с его схематизации (составления расчетной схемы).

Расчетная схема инженерного сооружения – это его воображаемая модель, в которой учитываются параметры сооружения, определяющие его поведение под нагрузкой, и не учитываются параметры, не влияющие или влияющие несущественно на его работу.

Схематизация материалов, нагрузок, опор, форм сечений рассматривалась ранее в курсе сопротивления материалов. Например, распределенную по поверхности нагрузку заменяют сосредоточенной, если участок, к которому приложена нагрузка, мал по размерам в сравнении со всей поверхностью сооружения (рис. 7).

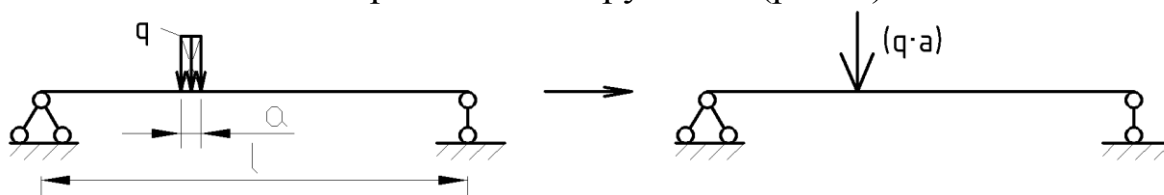


Рис. 7

Подробнее остановимся на схематизации связей между элементами инженерных сооружений. Обычно соединения элементов в узлах являются *упруго-податливыми*: изменения углов между касательными к осям элементов в узле возможны под действием некоторого момента, а по его устранению эти изменения исчезают. Однако, как правило, в расчетной схеме такое соединение заменяется либо строго шарнирным, либо абсолютно жестким. *Шарнирное соединение* – это соединение, при котором в узле нет сопротивления изменениям углов между касательными к осям элементов. *Жесткое соединение* – это соединение, при котором углы между касательными к осям элементов в узле не изменяются под действием момента, каким бы он ни был (конечно, речь идет о прочном сооружении, сопротивляющемся нагрузке). Замена упруго-податливого соединения жестким либо шарнирным обусловлена стремлением упростить расчет, однако очень важно понимать, в каких случаях такая замена возможна, и насколько это



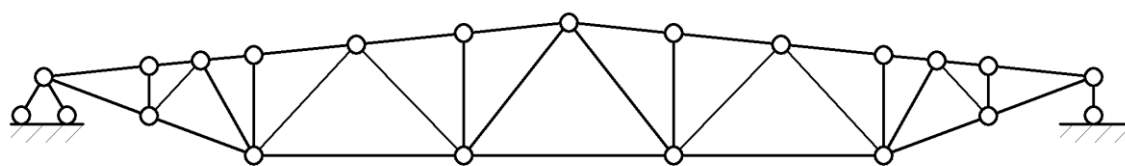
уменьшит точность результатов расчета. На рис. 8, *а* показаны фермы покрытия, на рис. 8, *б* – расчетная схема с шарнирными узлами такой фермы, на рис. 8, *в* – расчетная схема с жесткими узлами.

Вообще создание расчетной схемы сооружения – непростая и очень ответственная задача. Если расчетная схема сформирована неграмотно, то даже абсолютно точный дальнейший расчет не позволит получить правильных результатов. Поэтому для формирования адекватной расчетной схемы нужно обладать глубокими знаниями и большим опытом.

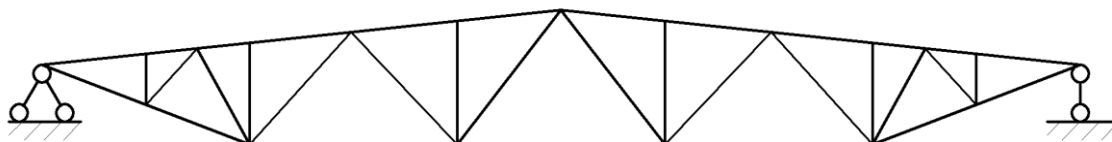
Существует еще один аспект создания расчетных схем. Большинство инженерных сооружений – пространственные. Но в строительной механике их расчетные схемы обычно формируют плоскими. Конечно, это упрощение уменьшает точность результатов, однако в инженерной практике такой точности часто оказывается вполне достаточно. На рис. 9 изображена плоская расчетная схема строящегося пространственного сооружения, изображенного на рис. 8, *а*.



*а)*



*б)*



*в)*

Рис. 8

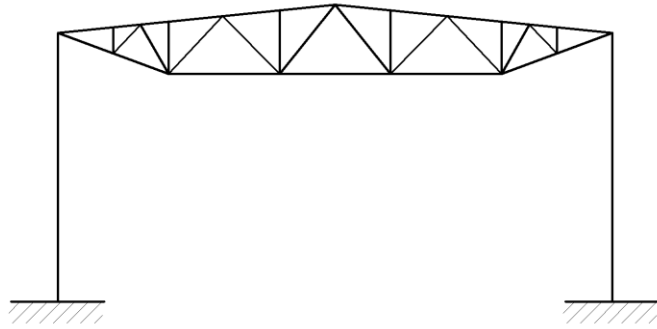


Рис. 9

### Классификация систем

Инженерные сооружения и их расчетные схемы классифицируют по разным признакам.

Сооружения, состоящие из стержней, называют *стержневыми системами*, состоящие из пластин – *пластинчатыми системами*, состоящие из массивов – *массивными системами*.

По характеру связей стержневых систем выделяют балки, рамы, фермы, арки, комбинированные системы.

*Балка* – это один или несколько прямых стержней, последовательно соединенных по концам (рис. 10); балки работают на изгиб.

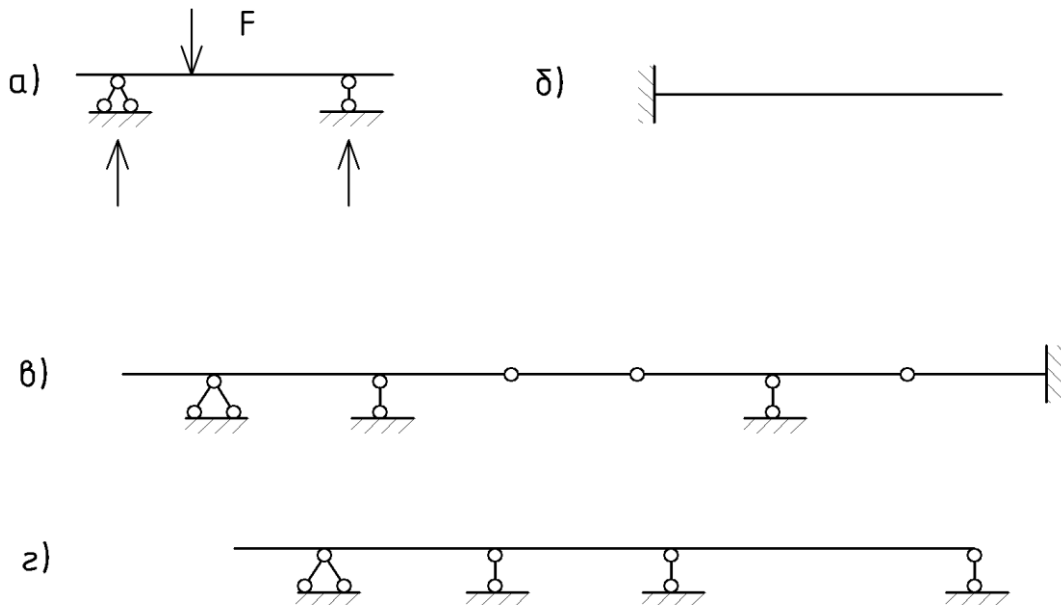


Рис. 10

*Рама* – это система стержней, соединенных жестко или частично шарнирно (рис. 11); стержни рам работают на изгиб и растяжение-сжатие. Вертикальные и близкие к вертикальным элементы рамы называются *стойками*, горизонтальные элементы и близкие к горизонтальным – *ригелями*.

*Ферма* – это система стержней, соединенных между собой по концам жестко или жестко и частично шарнирно; при условной замене ее жестких узлов шарнирными она остается геометрически неизменяемой (рис. 12). При узловой нагрузке стержни ферм работают на растяжение-сжатие (в основном) и изгиб. Вертикальные и близкие к вертикальным стержни фермы называются *стойками*. Стержни фермы, расположенные по верхнему и нижнему контурам фермы, называются *поясами*. Они образуют верхний и нижний *пояса* фермы. Стержни, соединяющие пояса, образуют *решетку*. Наклонные стержни решетки называют *раскосами*, части фермы между соседними узлами поясов – *панелями*.

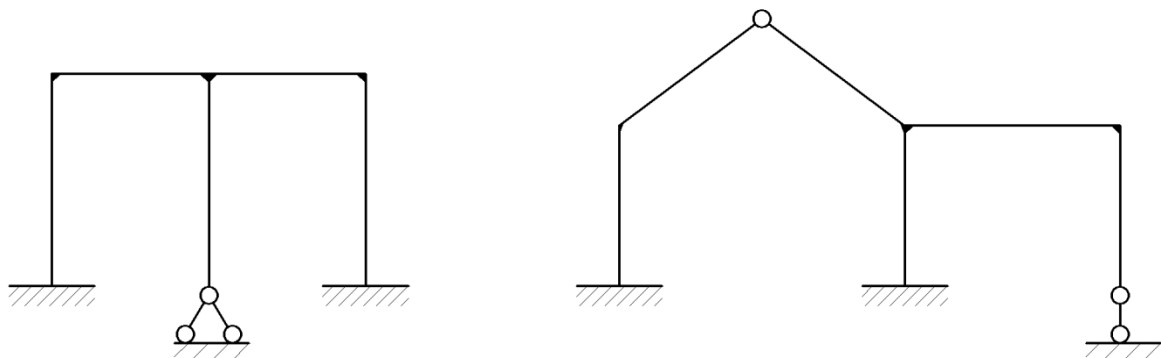


Рис. 11

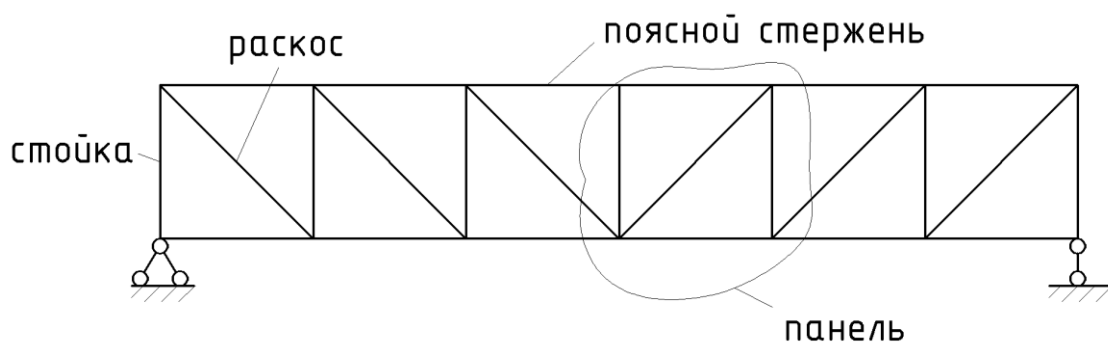


Рис. 12

*Арка* – это система, состоящая из криволинейных стержней, выпуклость которых направлена навстречу нагрузке (рис. 13); арки работают на сжатие и изгиб.

*Комбинированная система* – это комбинация балок, ферм, ... (см. рис. 9).

По виду опорных реакций при вертикальной нагрузке различают распорные и безраспорные системы. *Безраспорные системы* – это системы, в которых вертикальные нагрузки вызывают только вертикальные реакции (см. рис. 10, а). В *распорных системах* вертикальные нагрузки вызывают не только вертикальные реакции (см. рис. 13, б).

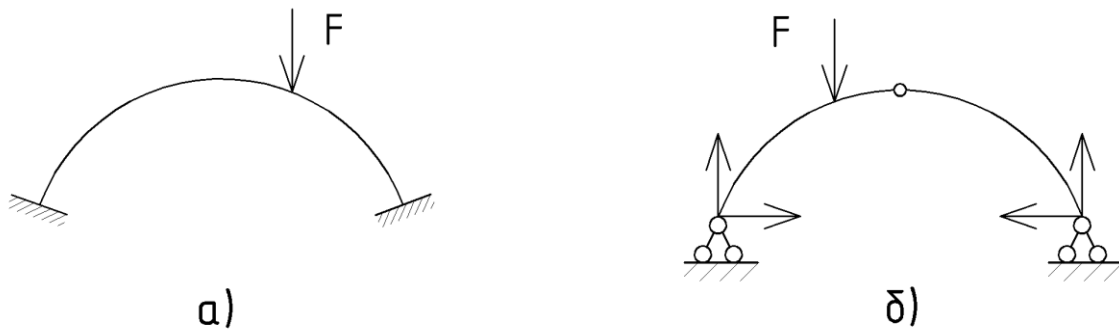


Рис. 13

В дальнейшем будут представлены классификации систем по числу связей и их размещению (геометрически изменяемые, геометрически неизменяемые, мгновенно изменяемые), по наличию лишних связей (статически определимые и статически неопределимые) и др.

Любая классификация систем, как было видно, учитывает лишь главные особенности систем и поэтому не является абсолютно строгой; можно встретиться с частными системами, не подходящими под классификацию.

# Глава 1. КИНЕМАТИЧЕСКИЙ АНАЛИЗ СООРУЖЕНИЙ

## Постановка проблемы и основные понятия

Выше говорилось о том, что при создании расчетных схем сооружений реальные связи между элементами могут заменяться жесткими либо шарнирными. Однако при таких преобразованиях нужно быть осторожными. Представим, что, составляя расчетную схему сооружения, получили систему, показанную на рис. 14, а. Эта система может менять свою форму не только за счет деформаций, но и за счет перемещений ее отдельных элементов как жесткого целого (рис. 14, б). Такие системы называются *геометрически изменяемыми*. Конечно, геометрически изменяемые системы не могут быть расчетными схемами, так как не сопротивляются нагрузкам.

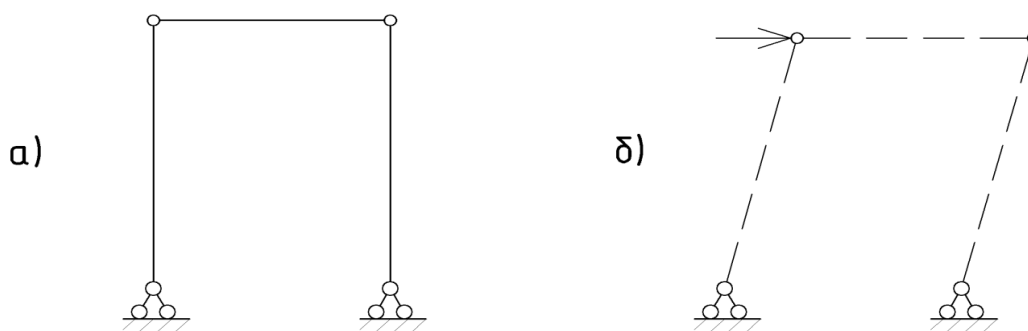


Рис. 14

Иногда геометрическую изменяемость можно заметить достаточно легко, как у рассмотренной только что простой системы. Однако так бывает далеко не всегда. На рис. 15 показана система, о геометрической изменяемости которой с первого взгляда судить сложно. Для таких ситуаций разработана специальная методика исследования на геометрическую изменяемость, которая называется *кинематическим анализом сооружений*.

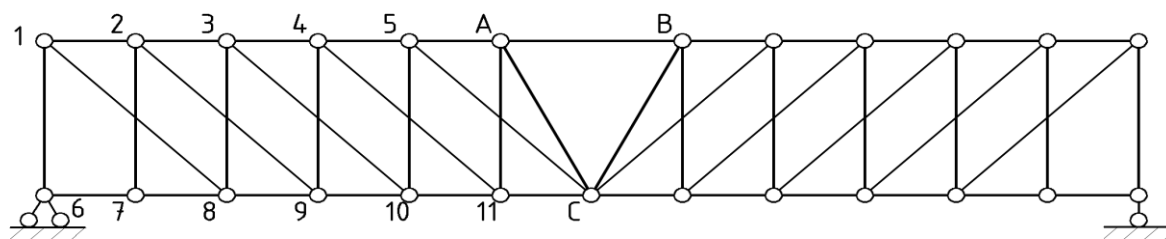


Рис. 15

Геометрически неизменяемыми системами будем называть системы, которые могут менять свою конфигурацию только за счет деформаций элементов, причем удлинения (укорочения) элементов  $\Delta l$  имеют тот же порядок, что и перемещения узлов  $\Delta$  (рис. 16).

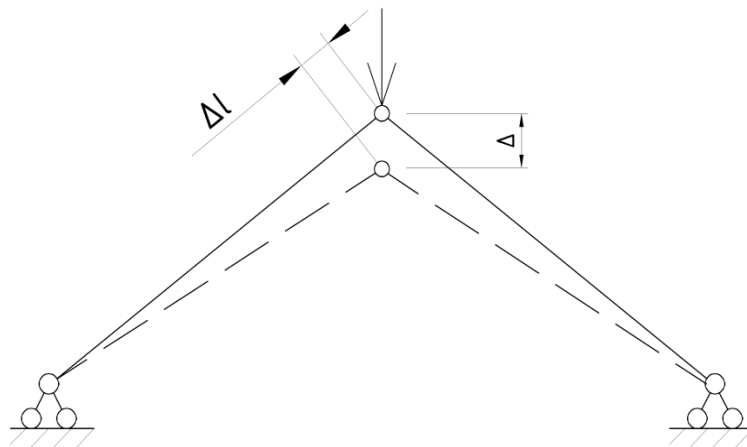


Рис. 16

Существуют еще так называемые *мгновенно изменяемые системы*. Они характеризуются тем, что тоже могут менять свою конфигурацию только за счет деформаций элементов, но удлинения элементов имеют более высокий порядок малости, чем перемещения узлов (рис. 17). Такое название эти системы получили, потому что после малых смещений своих узлов они (мгновенно) становятся геометрически неизменяемыми.

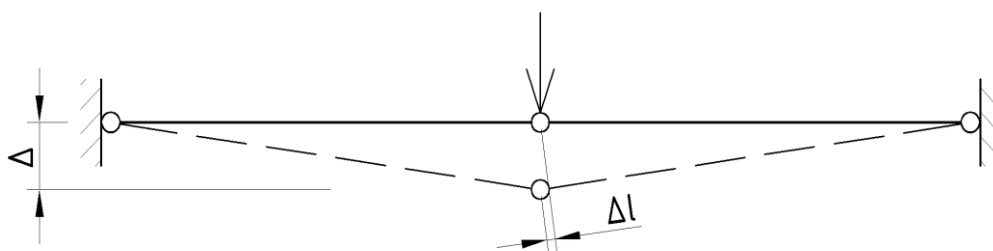


Рис. 17

Кинематический анализ необходим не только при формировании расчетной схемы запроектированного или существующего сооружения. Умение соединять элементы так, чтобы получались геометрически неизменяемые системы, важно и при проектировании новых инженерных сооружений.



## Необходимое условие геометрической неизменяемости

*Свобода системы* – это ее способность к каким-то перемещениям без деформаций элементов. *Степенью свободы системы* называют число независимых параметров, которыми описывается положение системы.

Рассмотрим плоскую стержневую систему. Ее элементами могут быть стержни разного вида (рис. 18). Стержни, а также составленные из них геометрически неизменяемые системы при кинематическом анализе принято называть одним словом – *диски*. Изображаются они в общем виде любой фигурой, например, как на рис. 19.

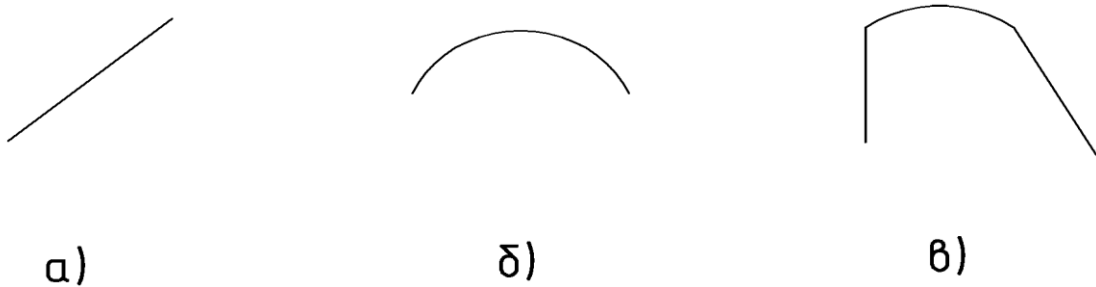


Рис. 18

Диск на плоскости имеет три степени свободы. Например, положение прямолинейного стержня длиной  $l$  можно описать координатами его начала  $x_A$ ,  $y_A$  и углом  $\alpha$  его оси с осью  $x$  (рис. 20).

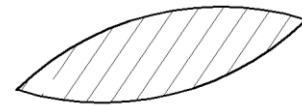


Рис. 19

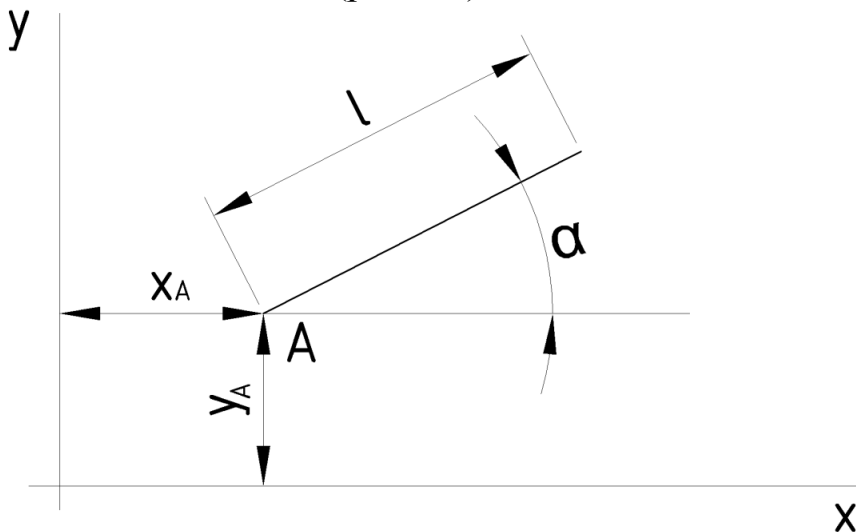


Рис. 20

Итак, несколько дисков на плоскости имеют степень свободы  $3 \cdot D$ , где  $D$  – количество этих дисков (на рис. 21 пять дисков, их общая степень свободы – 15).

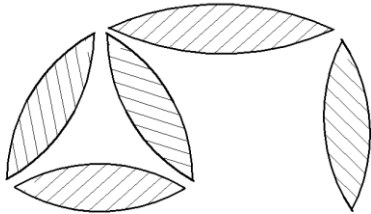


Рис. 21

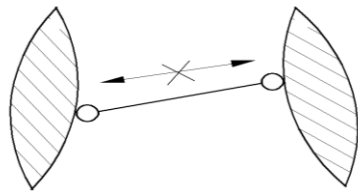


Рис. 22

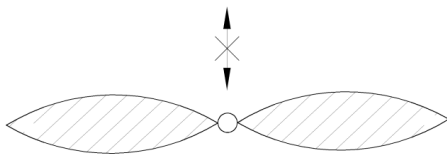


Рис. 23

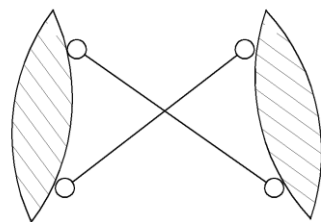


Рис. 24

Конечно, в системах диски связаны друг с другом. Рассмотрим основные виды этих связей.

1. Стержень с шарнирами по концам (рис. 22). Он препятствует взаимному поступательному перемещению соединяемых дисков по направлению этого стержня. Таким образом, он уменьшает степень свободы дисков на 1.

Итак, соединяя диски такими стержнями, можно уменьшить степень свободы системы на  $C$ , где  $C$  – количество этих стержней.

2. Цилиндрический шарнир (обычно коротко называется просто шарниром). Он препятствует взаимному поступательному перемещению соединяемых дисков (взаимным горизонтальному и вертикальному перемещениям). Таким образом, он уменьшает степень свободы дисков на 2 (рис. 23).

Шарнир эквивалентен двум соединяющим стержням; центр такого шарнира находится в точке пересечения осей этих стержней (рис. 24).

Если в шарнирном узле соединяется два диска, как рассматривалось выше, такой шарнир носит название *простого*. Но в шарнирном

узле может соединяться и большее, чем два, количество дисков (рис. 25). В таком случае шарнир называется *сложным* (или *кратным*).

Выясним, как сложный шарнир сокращает степень свободы дисков. Для этого рассмотрим поэтапное соединение дисков таким шарниром. Например, сначала соединим диски 1 и 2 (рис. 26, а), что, как уже было сказано, уменьшит их степень свободы на 2. Затем к этой системе присоединим диск 3 (рис. 26, б), что уменьшит степень свободы соединенных элементов также на 2. Далее к полученной системе присоединим диск 4 (рис. 26, в), после чего степень свободы соединенных элементов станет меньше еще на 2. Мы видим, что этот сложный шарнир, соединяющий четыре диска, состоит из трех простых шарниров. Нетрудно получить общую формулу для количества простых шарниров в сложном:

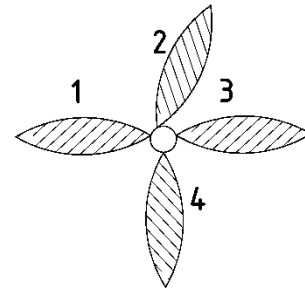


Рис. 25

где  $D_{Ш}$  – число дисков, соединяемых сложным шарниром.

$$Ш = D_{Ш} - 1,$$

где  $D_{Ш}$  – число дисков, соединяемых сложным шарниром.

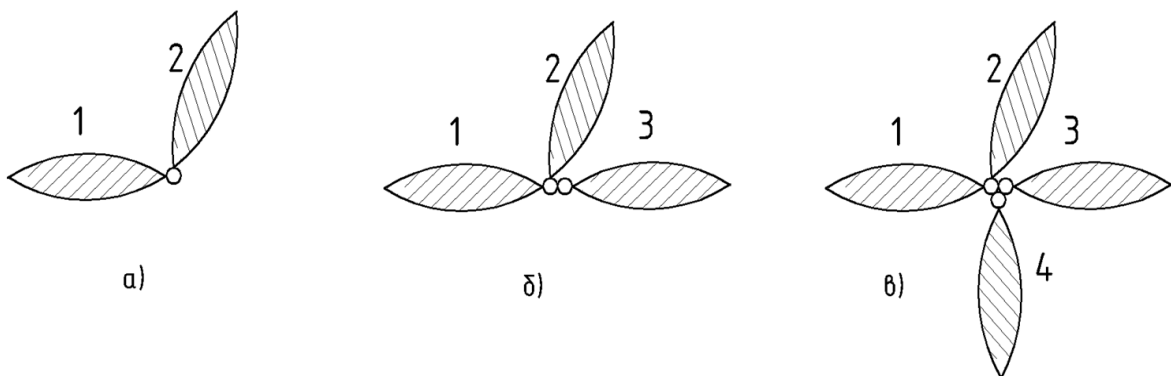


Рис. 26

Итак, соединяя диски шарнирами, можно уменьшить степень свободы системы на  $2 \cdot Ш$  ( $Ш$  – общее количество простых шарниров в системе).

Например, система (рис. 27) имеет 5 простых шарниров (3 отдельных простых и 2 простых в составе сложного),

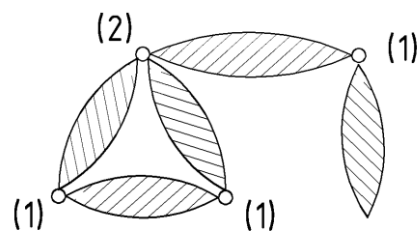


Рис. 27

следовательно, шарниры уменьшают степень свободы этой системы на 10 (в скобках на рисунке указано количество простых шарниров в каждом узле).

Кроме связей между дисками, в наших системах есть опоры. Опоры обеспечивают неподвижность систем (их геометрическую неизменяемость) относительно земли или других систем. Основные виды опор рассматриваются в сопротивлении материалов: шарнирно-подвижная опора (рис. 28, а), шарнирно-неподвижная опора (рис. 28, б) и жесткая заделка (рис. 28, в). Шарнирно-подвижная опора препятствует перемещению по направлению опорного стержня, шарнирно-неподвижная опора – горизонтальному и вертикальному перемещениям, жесткая заделка – горизонтальному и вертикальному перемещениям и повороту.

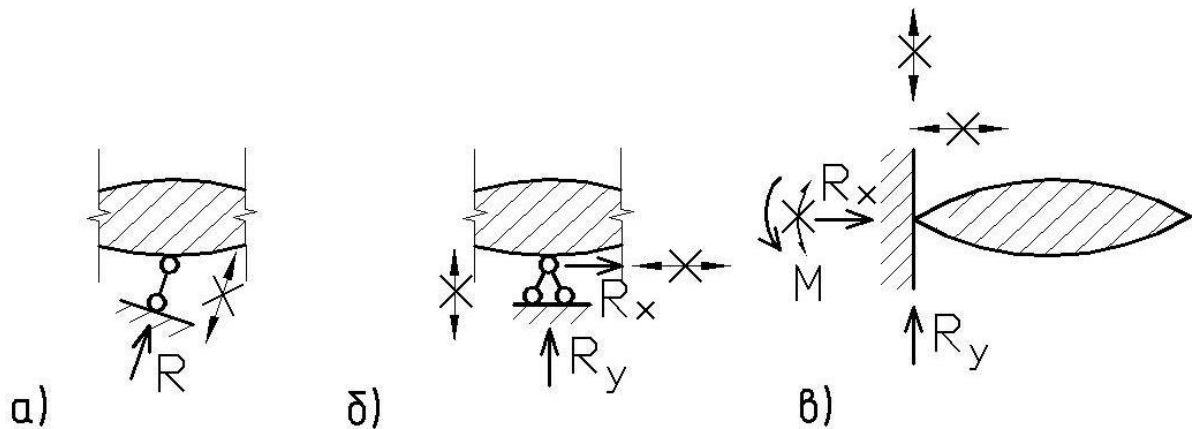


Рис. 28

Если жесткую заделку представить комбинацией шарнирно-подвижной и шарнирно-неподвижной опор (рис. 29), то мы видим, что количество стержней в схематическом изображении каждой из опор равно количеству степеней свободы, отбираемых опорой.

Итак, опоры уменьшают степень свободы системы на  $C_{оп}$ , где  $C_{оп}$  – количество опорных стержней в системе.



Рис. 29

Например, в системе (рис. 30) опоры отнимают 5 степеней свободы (3 отнимает жесткая заделка, и по одной степени свободы – шарнирно-подвижные опоры).

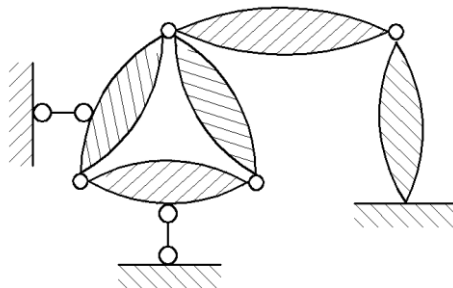


Рис. 30

Таким образом, степени свободы дисков системы ( $3 \cdot Д$ ) могут уничтожаться внутренними связями – шарнирами и стержнями, а также опорами. Количество степеней свободы, которое может быть ими уничтожено, равно

$$C^* = 2 \cdot Ш + C + C_{оп.}$$

Между количеством степеней свободы дисков системы  $3 \cdot Д$  и количеством степеней свободы  $C^*$ , которое может быть уничтожено внутренними связями и опорными связями, возможны следующие соотношения:

$$\begin{aligned} a) \quad 3 \cdot Д > C^*, \\ б) \quad 3 \cdot Д = C^*, \\ в) \quad 3 \cdot Д < C^*. \end{aligned} \tag{1}$$

Вариант *a* – это ситуация, когда количество степеней свободы больше, чем может быть уничтожено имеющимися различными связями. Это означает, что связей недостаточно, и система геометрически изменяема. Для превращения ее в геометрически неизменяемую понадобится добавлять связи.

Например, для системы приведенной на рис. 14,

$$3 \cdot D = 3 \cdot 3 = 9,$$

$$C^* = 2 \cdot Ш + C + C_{оп} = 2 \cdot 2 + 0 + 4 = 8.$$

Вариант *б* – это ситуация, когда имеющихся связей достаточно для уничтожения всех степеней свободы. Может показаться, что такие системы безусловно являются геометрически неизменяемыми. Однако достаточное количество связей еще не говорит о геометрической неизменяемости. Дело в том, что связи могут быть неверно размещены.

Например, на рис. 31, *а* представлена система, для которой

$$3 \cdot D = 3 \cdot 1 = 3,$$

$$C^* = 2 \cdot Ш + C + C_{оп} = 2 \cdot 0 + 0 + 3 = 3.$$

Однако достаточное количество связей не обеспечивает геометрической неизменяемости системы: она может перемещаться горизонтально относительно земли. Это объясняется тем, что все три опорные связи запрещают вертикальное перемещение (и поворот), хотя для запрещения вертикального смещения (и поворота) здесь нужны только две связи. Третья опорная связь при таком размещении является лишней. Для превращения системы в геометрически неизменяемую эту третью связь нужно разместить по-другому, например, как на рис. 31, *б*.

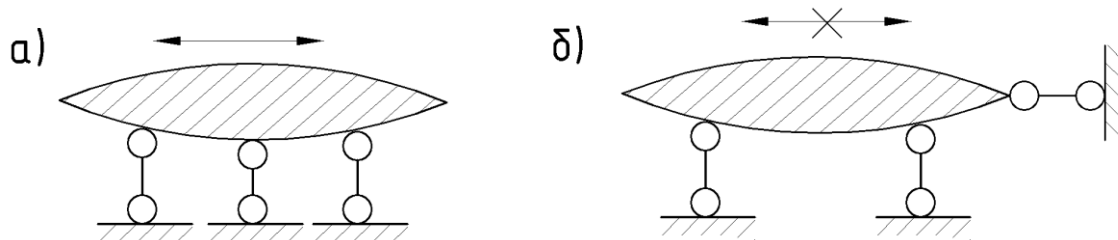


Рис. 31

Итак, о системах, у которых  $3 \cdot D = C^*$ , будем говорить, что они могут быть геометрически неизменяемыми.

Вариант *в* – это ситуация, когда количество имеющихся связей больше, чем количество подлежащих уничтожению степеней свободы. Избыточные связи называются *лишними*. И о таких системах можно сказать только то, что они могут быть геометрически неизменяемыми. Это проиллюстрировано на рис. 32, где показана система с одной лишней связью.



Таким образом, соотношения  $3 \cdot D = C^*$  и  $3 \cdot D < C^*$  являются необходимыми, но недостаточными условиями геометрической неизменяемости.

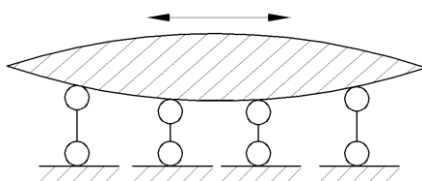


Рис. 32

### Достаточное условие геометрической неизменяемости

Для окончательного решения вопроса о геометрической изменяемости систем, как было проиллюстрировано на рис. 31, необходимо исследовать расположение связей. Такое исследование называется *структурным анализом*.

Существуют правила соединения дисков так, чтобы получались также геометрически неизменяемые системы. Рассмотрим основные из этих правил.

1. Если два диска соединить тремя стержнями (оси которых не пересекаются в одной точке и не параллельны), то получится геометрически неизменяемая система (диск) (рис. 33).

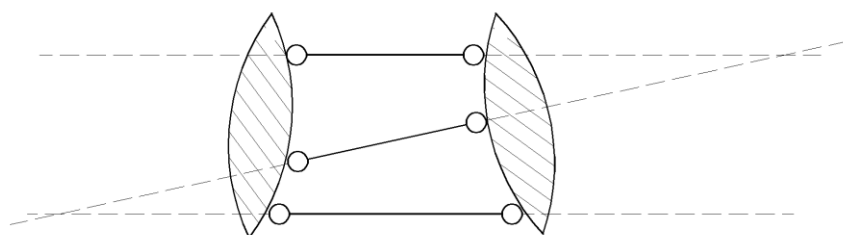


Рис. 33

Если же оси этих трех стержней пересекаются в одной точке (рис. 34, *a*) либо параллельны (рис. 34, *б*), то полученная система будет мгновенно изменяемой. Например, система (см. рис. 34, *a*) мгновенно изменяема, так как возможен малый поворот дисков друг относительно друга вокруг точки *K*.

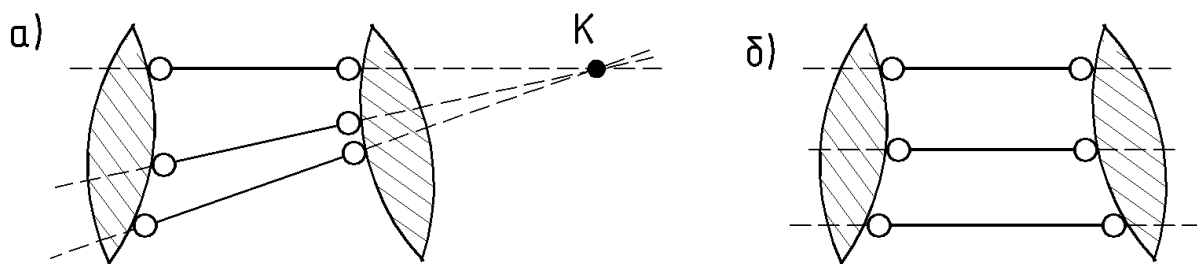


Рис. 34

2. Если два диска соединить стержнем и шарниром (причем ось стержня не проходит через центр шарнира), то получится геометрически неизменяемая система (диск) (рис. 35).

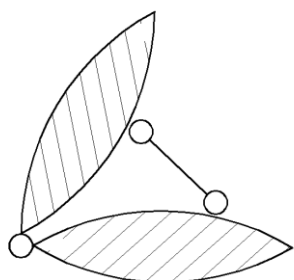


Рис. 35

Если же ось соединяющего стержня проходит через центр соединяющего шарнира, то система будет мгновенно изменяемой. Например, система изображенная на рис. 36, мгновенно изменяема, так как возможен малый поворот дисков вокруг шарнира  $K$ .

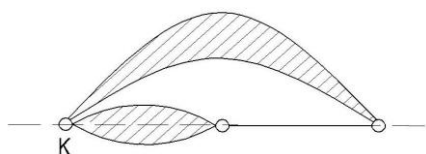


Рис. 36

3. Если три диска соединить попарно тремя шарнирами (центры которых не лежат на одной прямой), то получится геометрически неизменяемая система (диск) (рис. 37).

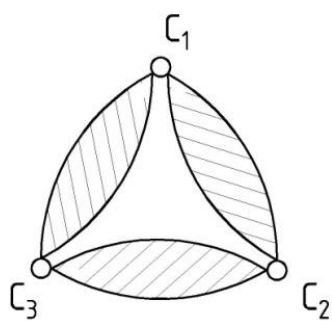


Рис. 37

Если же центры этих шарниров лежат на одной прямой, то система будет мгновенно изменяемой. Например, система, изображенная на рис. 38, мгновенно изменяема, так как возможно малое смещение узла  $K$  по перпендикуляру к этой прямой. Такая ситуация представлена и на рис. 17 (если землю считать третьим диском).

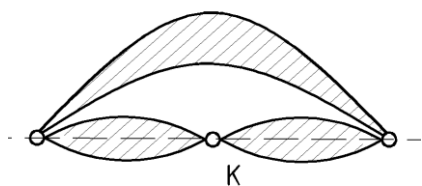


Рис. 38

Выше говорилось о том, что шарнир эквивалентен двум стержням. Поэтому третье правило подойдет и для суждения о геометрической изменяемости системы, представленной на рис. 39: центры  $C_1, C_2, C_3$  шарни-

ров, образованных двумя стержнями каждый, не лежат на одной прямой, поэтому система геометрически неизменяема.

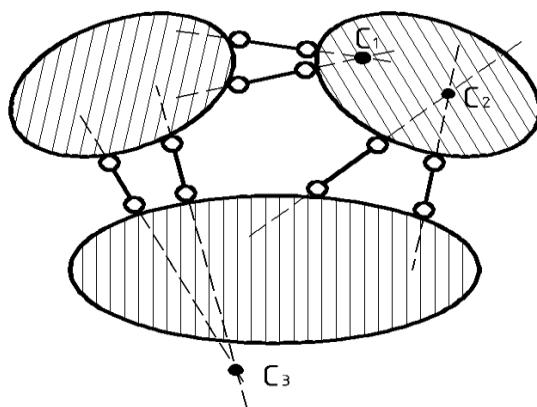


Рис. 39

Соединение дисков по этому правилу можно рассматривать и как образование нового шарнирного узла, присоединяемого к диску двумя стержнями (рис. 40). Так удобно анализировать стержневые системы, в которых стержни по концам соединяются шарнирами (рис. 41).

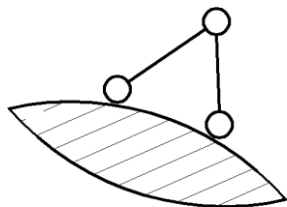


Рис. 40

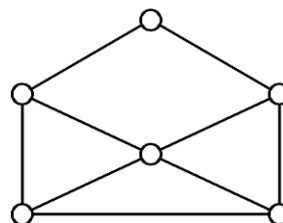


Рис. 41

Структурный анализ системы проводят, как бы собирая ее постепенно из дисков и проверяя при этом, соединяются ли они по правилам образования геометрически неизменяемых систем. Если при этом удастся постепенно объединить все элементы в единый диск, а также доказать геометрическую неизменяемость системы относительно земли, то система действительно геометрически неизменяема.

Коротко говоря, достаточным условием геометрической неизменяемости является правильное расположение связей.

## Порядок выполнения кинематического анализа

1. Вычисляются количество степеней свободы дисков системы  $3 \cdot Д$  и количество степеней свободы  $C^*$ , которое может быть уничтожено связями. Результаты сравниваются.

а) Если  $3 \cdot Д > C^*$ , то система явно геометрически изменяемая и в таком виде не может быть расчетной схемой сооружения.

б) Если  $3 \cdot Д = C^*$ , то система может быть геометрически неизменяемой. Для окончательного решения вопроса о геометрической изменяемости необходим структурный анализ.

в) Если  $3 \cdot Д < C^*$ , то система также может быть геометрически неизменяемой (и имеет лишние связи в количестве  $C^* - 3 \cdot Д = 2 \times \times Ш + C + C_{оп} - 3 \cdot Д$ ). Для окончательного решения вопроса о геометрической изменяемости необходим структурный анализ.

2. Выполняется структурный анализ для ситуаций б и в, по окончании чего делается вывод о том, что система действительно геометрически неизменяема либо изменяема.

3. После установления факта геометрической изменяемости системы, если, например, система планируется для использования в качестве расчетной схемы, проводится изменение расположения, замена, добавление связей (по ситуации), чтобы сделать систему геометрически неизменяемой.

## Примеры кинематического анализа

Рассмотрим еще несколько примеров кинематического анализа.

На рис. 42 изображена система, для которой

$$3 \cdot Д = 3 \cdot 8 = 24,$$

$$C^* = 2 \cdot Ш + C + C_{оп} = 2 \cdot 9 + 0 + 6 = 24,$$

то есть  $3 \cdot Д = C^*$ , следовательно, система может быть геометрически неизменяемой.

Выполним ее структурный анализ. Например, диски 1, 2 и диск-земля соединены по третьему правилу (при этом центры соединяющих шарниров  $A$ ,  $B$  и  $C$  не лежат на одной прямой). Далее к ним присоединен диск 6 стержнем 3 и шарниром  $C$  (при этом ось стержня 3 не проходит через центр шарнира  $C$ ). Аналогично присоединяется диск 7. Наконец, диск 5 присоединен опорным стержнем и шарниром  $D$  (ось опорного стержня не проходит через центр шарнира  $D$ ). Аналогично присоединяется диск 8. Делаем вывод, что система действительно геометрически неизменяема.

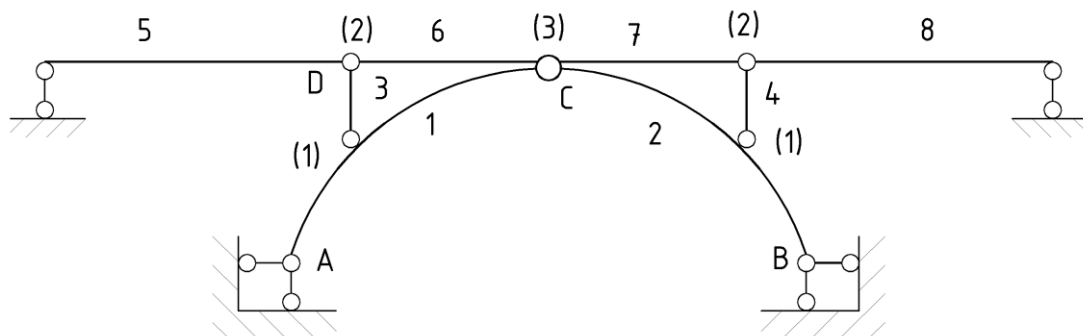


Рис. 42

Для систем, составленных из дисков (в частности, стержней), соединенных шарнирами, если каждый диск имеет не более двух шарниров, можно использовать более удобные формулы. Вычисляется количество степеней свободы шарнирных узлов системы (у узла на плоскости две степени свободы – горизонтальное и вертикальное смещения):

$$2 \cdot Y,$$

где  $Y$  – число узлов системы.

Количество степеней свободы, которое может быть уничтожено связями-стержнями (дисками) и опорными связями, равно

$$C + C_{\text{оп}}.$$

Тогда соотношения (1) имеют вид:

$$a) \quad 2 \cdot Y > C + C_{\text{оп}},$$

$$б) \quad 2 \cdot Y = C + C_{\text{оп}},$$

$$в) \quad 2 \cdot Y < C + C_{\text{оп}}.$$

Воспользуемся этими соотношениями для кинематического анализа системы (см. рис. 15):

$$2 \cdot Y = 2 \cdot 25 = 50,$$

$$C^* = C + C_{\text{оп}} = 47 + 3 = 50,$$

следовательно, система может быть геометрически неизменяемой.

Структурный анализ выполним так: треугольник  $ABC$  геометрически неизменяем по третьему правилу; к нему присоединен узел 5 двумя стержнями:  $5 - A$  и  $5 - C$  (при этом стержни не лежат на одной прямой); узел 11 присоединен также двумя стержнями ( $11 - A$  и  $11 - C$ ); и т. д. по тому же правилу присоединены все остальные узлы системы; с землей система соединена по первому правилу (при этом оси соединяющих опорных стержней не параллельны и не пересекаются в одной точке). Делаем вывод, что система действительно геометрически неизменяема.

Для системы, изображенной на рис. 43,

$$2 \cdot Y = 2 \cdot 34 = 68,$$

$$C^* = C + C_{\text{оп}} = 65 + 3 = 68,$$

следовательно, система может быть геометрически неизменяемой.

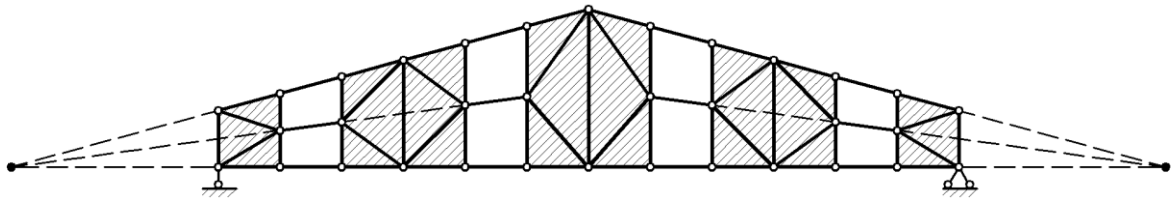


Рис. 43

Структурный анализ: заштрихованные части системы – диски (это можно доказать подобно тому, как это сделано в предыдущем примере); соседние заштрихованные диски соединены тремя стержнями, но оси этих трех стержней пересекаются в одной точке. Делаем вывод, что система мгновенно изменяемая (возможен малый поворот дисков друг относительно друга).

### Контрольные вопросы

1. Какие системы называются геометрически неизменяемыми?
2. Могут ли геометрически изменяемые системы воспринимать нагрузки?
3. Что называется диском?



4. Что можно сказать о геометрической неизменяемости системы, у которой число связей (внутренних и опорных) равно числу степеней свободы дисков?

5. Что можно сказать о геометрической неизменяемости системы, у которой число связей (внутренних и опорных) больше числа степеней свободы дисков?

6. Какой шарнир называется сложным?

7. Сколько степеней свободы имеет диск на плоскости?

## **Глава 2. РАСЧЕТ СООРУЖЕНИЙ ПРИ ПОДВИЖНОЙ НАГРУЗКЕ. ЛИНИИ ВЛИЯНИЯ**

### **Постановка задачи**

В сопротивлении материалов рассматриваются расчеты при неподвижных нагрузках. Сооружения же приходится рассчитывать и на *подвижные нагрузки*, то есть нагрузки, перемещающиеся по сооружению. Примерами такой нагрузки являются кран, движущийся по подкрановой балке, автомобиль, перемещающийся по мосту, и др.

Естественно, при изменении положения нагрузки меняются внутренние усилия, деформации и т. д. Поскольку при расчетах сооружений необходимо определять наибольшие значения внутренних усилий, напряжений, перемещений, опорных реакций, то при подвижной нагрузке встает задача нахождения таких положений нагрузки, при которых эти наибольшие величины имеют место. Такие положения нагрузки называются *опасными*.

Учитывая, что на сооружении может быть несколько подвижных нагрузок, перемещающихся совместно или независимо друг от друга, что вид нагрузки и сооружение могут быть сложными, нахождение опасных положений нагрузок часто представляет непростую задачу. Общий подход состоит в том, что положение подвижной нагрузки фиксируется координатами, и составляются выражения интересующей величины (внутренней силы, перемещения, ...) через эти координаты. Затем эти функции исследуются на экстремумы.

Если к сооружению применим принцип независимости действия сил (известный из сопротивления материалов), то для определения опасного положения нагрузки обычно используется метод линий влияния. Он состоит в том, что вначале сооружение рассматривается не под действием заданной подвижной нагрузки, а под действием одной подвижной сосредоточенной силы (или сосредоточенного момента) определенного направления величиной 1. Положение этой силы фиксируется координатой, и определяется зависимость интересующей величины (внутренней силы, перемещения, ...) от этой координаты. График зависимости исследуемой величины от координаты точки приложения единичной силы (или единичного момента) определенного направления называется *линией влияния* этой величины. Аналитическое выражение этой зависимости называют *уравнением линии влияния*. Чтобы определить исследуемую величину от любых нагрузок, соответствующих единичной, используется принцип независимости действия сил.

Вспомним, что принцип независимости действия сил состоит в том, что при совместном действии на сооружение нескольких нагрузок какая-либо величина (реакция опоры, внутренняя сила в определенном сечении, ...) равна алгебраической (или геометрической) сумме соответствующих величин от действия каждой из этих нагрузок по отдельности (рис. 44).

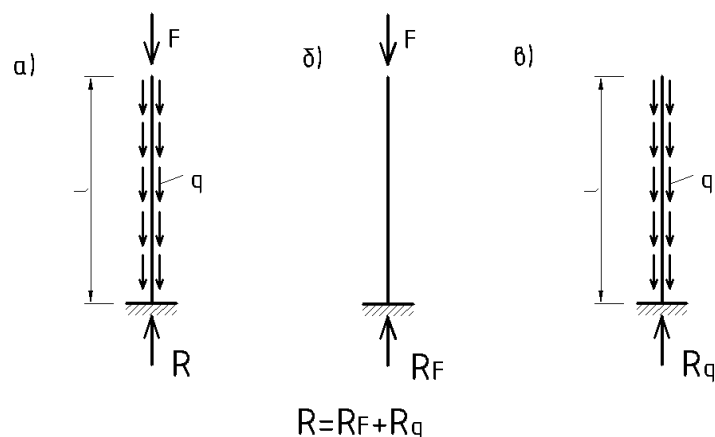


Рис. 44

Вообще в строительной механике, как и в сопротивлении материалов, принцип независимости действия сил играет очень важную роль. Однако не следует забывать, что он применим не всегда. Принцип работает, если

а) деформации сооружения малы (от совместного действия всех нагрузок и от каждой нагрузки по отдельности);

б) материал сооружения упругий и подчиняется закону Гука;

в) определение реакций опор и внутренних усилий проводится по недеформированному состоянию.

Рассмотрим использование метода линий влияния для балок.

### Линии влияния опорных реакций простых балок

Рассмотрим балку (рис. 45, а) под действием поперечной сосредоточенной силы  $F = 1$ . Используем статический способ построения линий влияния. Из уравнений равновесия найдем реакции опор  $R_A$  и  $R_B$ :

$$\sum M_A = 0,$$

$$1 \cdot x - R_B \cdot l = 0 \Rightarrow R_B = \frac{x}{l};$$

$$\sum M_B = 0,$$

$$R_A \cdot l - 1 \cdot (l - x) = 0 \Rightarrow R_A = \frac{l - x}{l}.$$

Мы видим, что полученные выражения – уравнения прямых. Прямые построим по двум точкам:

$$\text{при } x = 0 \quad R_A = 1, R_B = 0;$$

$$\text{при } x = l \quad R_A = 0, R_B = 1.$$

Эти прямые (рис. 45, б, в) и есть линии влияния опорных реакций  $R_A$  и  $R_B$ . Как и у эпюр, у линий влияния делается штриховка и ставятся знаки.

Единичная нагрузка считается безразмерной, поэтому ординаты этих линий влияния также безразмерны.

Каждая ордината линии влияния  $R_A$  характеризует реакцию опоры  $A$  балки; величина конкретной ординаты равна величине реакции  $R_A$  от нагрузки  $F = 1$ , приложенной над этой ординатой.

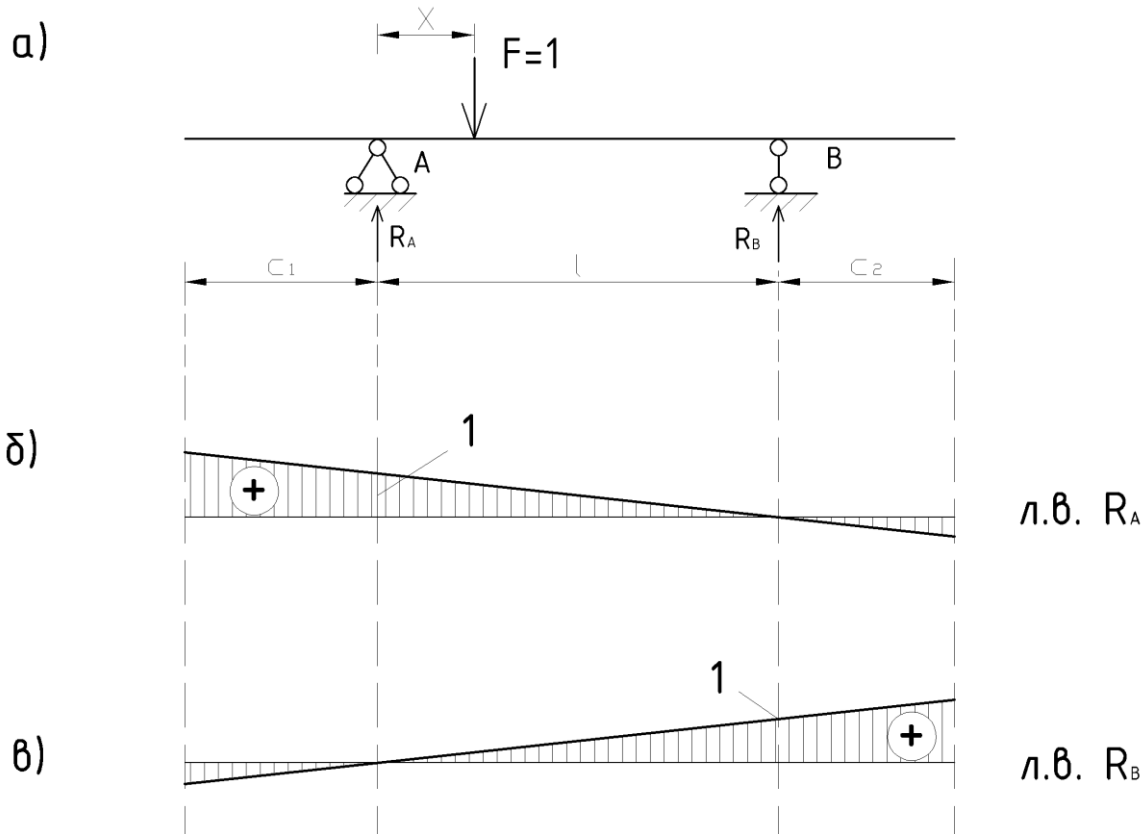


Рис. 45

По этим линиям влияния видно, что реакция опоры такой балки тем больше по величине, чем дальше внешняя сила от другой опоры.

Построим линии влияния реакций опоры консольной балки (рис. 46, а). Из уравнений равновесия получим:

$$\begin{aligned} \sum F_y &= 0, \\ R - 1 &= 0 \Rightarrow R = 1; \\ \sum M_A &= 0, \\ -M + 1 \cdot x &= 0 \Rightarrow M = x. \end{aligned}$$

Линии влияния реактивных силы  $R$  и момента  $M$  представлены на рис. 46, б, в.

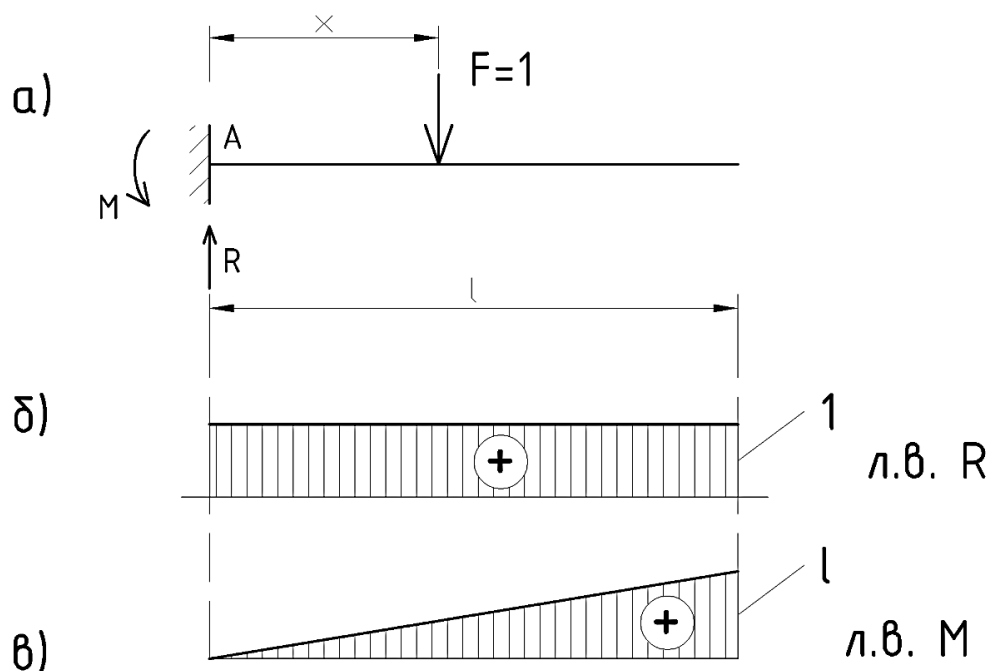


Рис. 46

Знаки этих линий влияния говорят следующее: если ордината имеет знак «минус», то соответствующая опорная реакция имеет направление, противоположное направлению на рис. 45, а, 46, а.

### Линии влияния внутренних усилий в простых балках

Для балки (рис. 47) построим линию влияния изгибающего момента  $M_K$  в сечении  $K$ .

Сначала разберем ситуацию, когда сила  $F = 1$  находится левее сечения  $K$ . Тогда для определения  $M_K$  удобнее рассматривать правую отсеченную сечением  $K$  часть балки (где силы нет) (рис. 47, б):

$$\sum M_K^{\text{прав}} = 0,$$

$$M_K - R_B \cdot b = 0 \Rightarrow M_K = R_B \cdot b.$$

Полученное выражение говорит о том, что  $M_K$  меняется так же, как реакция  $R_B$ , только моменты в  $b$  раз больше, чем  $R_B$ . То есть линия влияния  $M_K$  такая же, как линия влияния  $R_B$ , все ординаты которой умножены на  $b$  (рис. 47, в). Эту прямую называют *левой прямой*, потому что она получена для ситуации, когда груз  $F = 1$  находится левее сечения  $K$  ( $-c_1 \leq x \leq a$ ). Соответствующую часть графика назовем *действительной частью*, на рис. 47, в она снабжена штриховкой. Дополнительно вычислена характерная ордината:  $M_K(a) = R_B(a) \cdot b = \frac{a}{l} \cdot b = \frac{a \cdot b}{l}$ .

Теперь нужно разобрать ситуацию, когда сила  $F = 1$  находится правее сечения  $K$ . Тогда для определения  $M_K$  рассмотрим левую отсеченную сечением  $K$  часть балки (рис. 47, в):

$$\sum M_K^{\text{лев}} = 0,$$

$$R_A \cdot a - M_K = 0 \Rightarrow M_K = R_A \cdot a.$$

Соответствующий график показан на рис. 47, д (правая прямая), его действительная часть ( $a \leq x \leq (l + c_2)$ ) снабжена штриховкой. Дополнительно вычислена характерная ордината:  $M_K(a) = R_A(a) \cdot a = \frac{l-a}{l} \cdot a$ .

$$\cdot a = \frac{b}{l} \cdot a = \frac{a \cdot b}{l}.$$

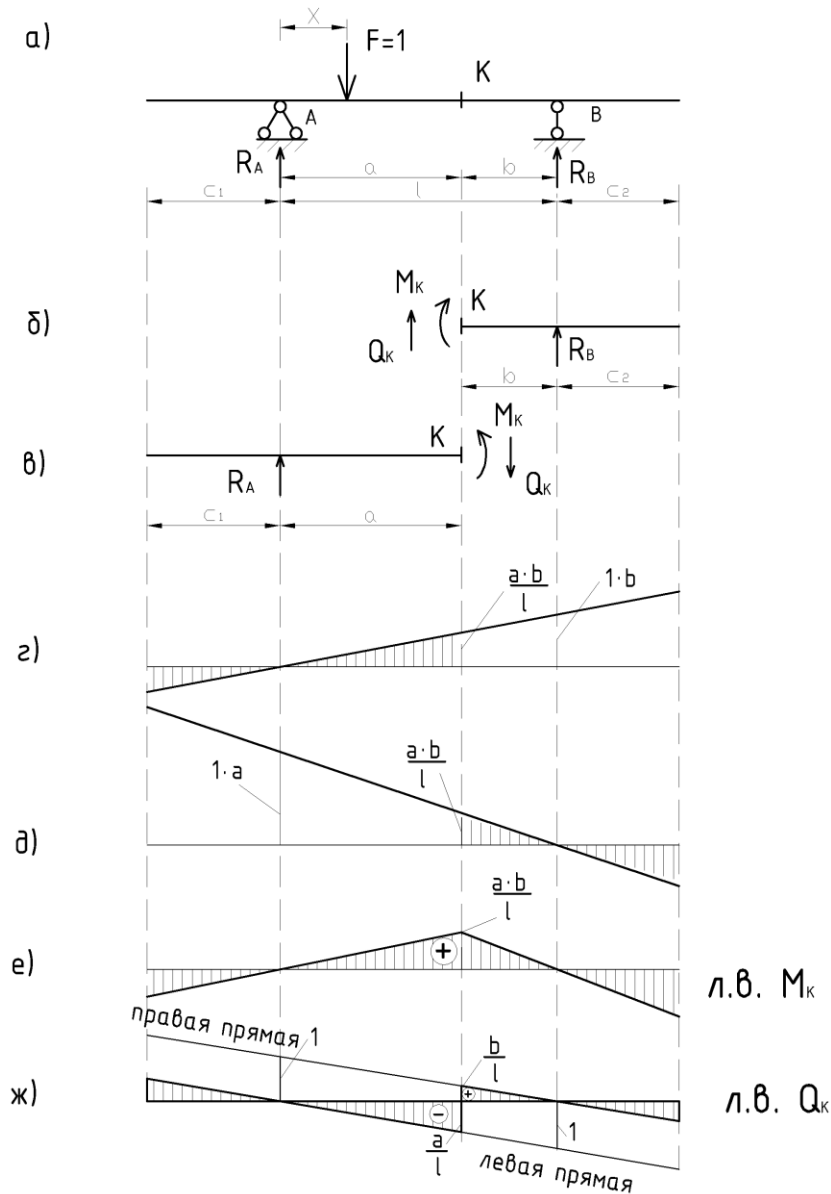


Рис. 47

На рис. 47, *е* линия влияния  $M_K$  показана на одной оси полностью, как это обычно сразу и делается при построении.

Заметим, что положительные изгибающие моменты (моменты, растягивающие нижние волокна) на линиях влияния откладываются вверх.

Построим линию влияния поперечной силы в сечении  $K$  этой балки  $Q_K$ .

1) Пусть  $F = 1$  – левее сечения  $K$  ( $-c_1 \leq x \leq a$ ). Рассмотрим равновесие правой отсеченной части (см. рис. 47, *б*):

$$\sum F_y^{\text{прав}} = 0,$$

$$Q_K + R_B = 0 \Rightarrow Q_K = -R_B.$$

Соответствующий график (левая прямая) показан на рис. 47, *ж*. Действительная часть снабжена штриховкой.

2) Пусть  $F = 1$  – правее сечения  $K$  ( $a \leq x \leq (l + c_2)$ ). Из условия равновесия левой отсеченной части (см. рис. 47, *в*) получим:

$$\sum F_y^{\text{лев}} = 0,$$

$$R_A - Q_K = 0 \Rightarrow Q_K = R_A.$$

Соответствующий график (правая прямая) изображен на рис. 47, *ж*. Действительная часть также снабжена штриховкой.

Заметим, что левая и правая прямые этой линии влияния параллельны, расстояние между ними по вертикали равно 1.

Построим линии влияния внутренних усилий в сечении  $K$  консольной балки (рис. 48, *а*).

1)  $F = 1$  – левее сечения  $K$  ( $0 \leq x \leq c$ ). Для этой балки удобнее рассматривать ту отсеченную часть, где нет опоры (левую) (рис. 48, *б*):

$$\sum F_y^{\text{лев}} = 0,$$

$$1 + Q_K = 0 \Rightarrow Q_K = -1;$$

$$\sum M_K^{\text{лев}} = 0,$$

$$-1 \cdot (c - x) - M_K = 0 \Rightarrow M_K = -(c - x),$$

при  $x = 0$   $M_K = -c$ , при  $x = c$   $M_K = 0$ .

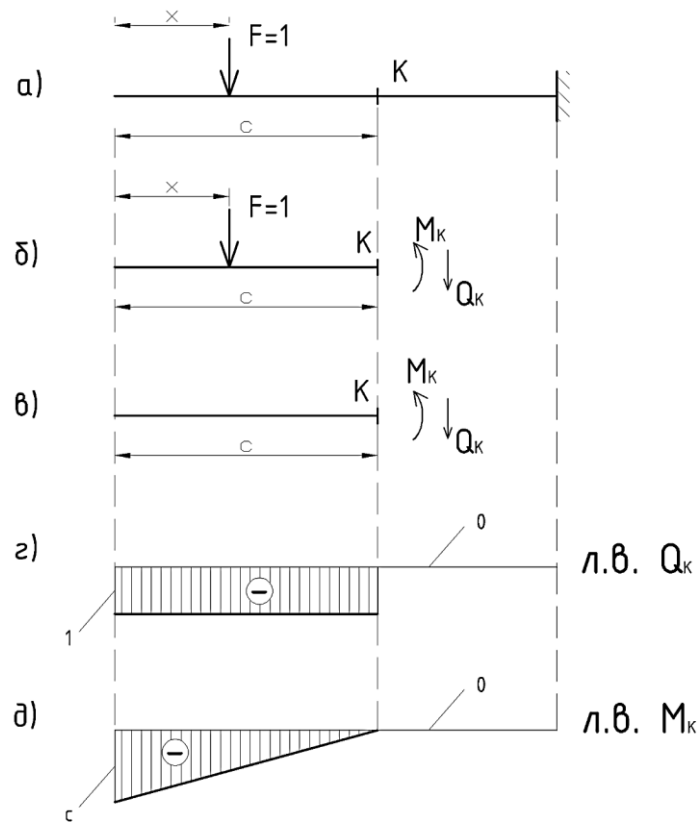


Рис. 48

2)  $F = 1$  – правее сечения  $K$ . Из условий равновесия левой отсеченной части (рис. 48, в) получим:

$$Q_K = 0;$$

$$M_K = 0.$$

Соответствующие линии влияния показаны на рис. 48, г, д.

Нетрудно построить линии влияния внутренних усилий в сечении консольной балки с заделкой слева (рис. 49).

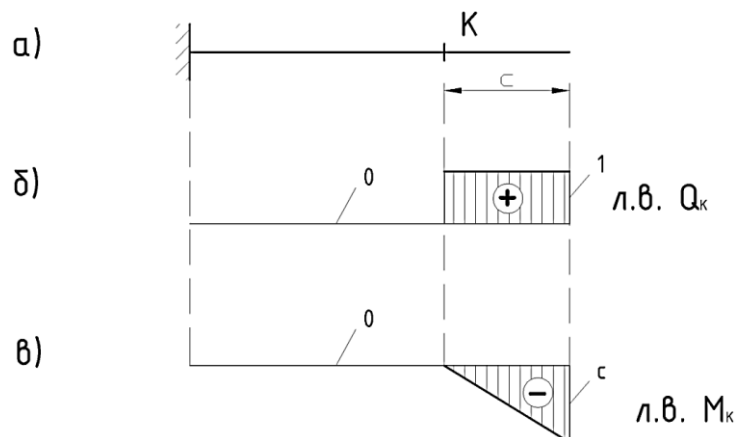


Рис. 49



На рис. 50 показаны линии влияния внутренних усилий для еще нескольких сечений двухопорной балки. Сечение  $A_{л}$  расположено на бесконечно малом расстоянии левее опоры  $A$ , сечение  $A_{пр}$  – на бесконечно малом расстоянии правее  $A$ .

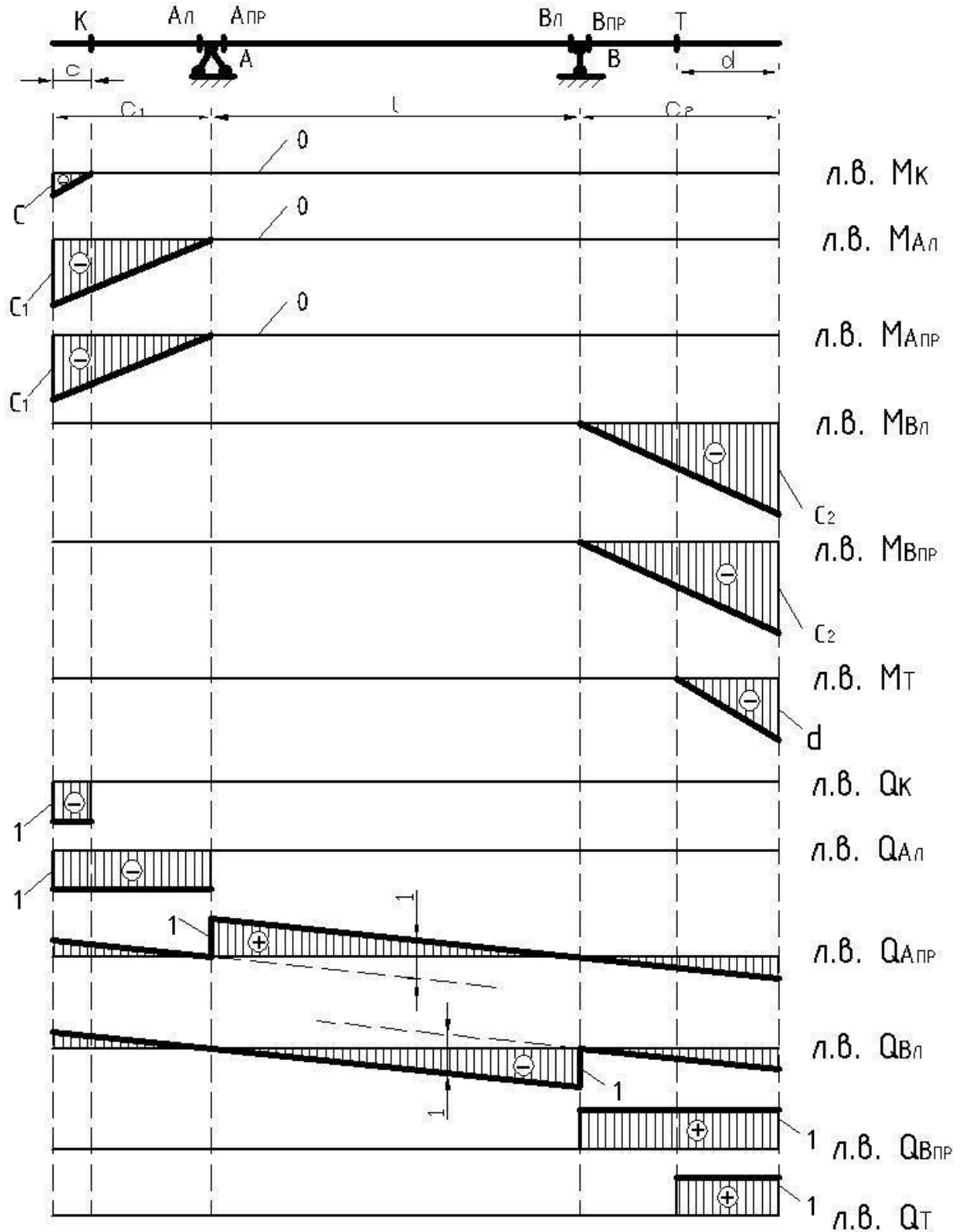


Рис. 50

## Определение усилий по линиям влияния

Линии влияния позволяют не только находить опасные положения нагрузки, но и определять усилия при любом положении нагрузки. Определение усилия по линии влияния называется *загрузением линии влияния*. Рассмотрим основные правила загрузки линий влияния.

1. Чтобы определить по линии влияния значение усилия в некотором сечении  $K$  от действия сосредоточенной силы  $F$ , надо величину этой силы умножить на ординату  $y_F$  линии влияния этого усилия, взятую под точкой приложения силы  $F$  (рис. 51):

$$S_K = F \cdot y_F. \quad (2)$$

Пользуясь этой формулой, необходимо учитывать знак ординаты  $y_F$ . Сила  $F$  также берется с учетом знака: со знаком «плюс», если направлена вниз; со знаком «минус», если направлена вверх.

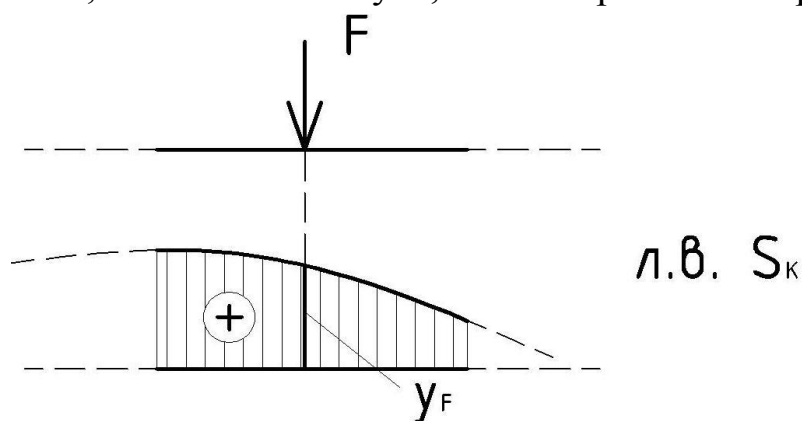


Рис. 51

Если сосредоточенных сил действует несколько, то

$$S_K = \sum_{i=1}^m F_i \cdot y_{F_i},$$

где  $m$  – число этих сил.

Это правило загрузки линий влияния следует из определения линии влияния и принципа независимости действия сил.

2. Чтобы определить по линии влияния значение усилия в некотором сечении  $K$  от действия равномерно распределенной нагрузки интенсивностью  $q$ , приложенной на некотором участке, надо интенсивность нагрузки умножить на площадь  $\omega_q$  фигуры, ограниченной

линией влияния этого усилия под участком равномерно распределенной нагрузки (рис. 52):

$$S_K = q \cdot \omega_q. \quad (3)$$

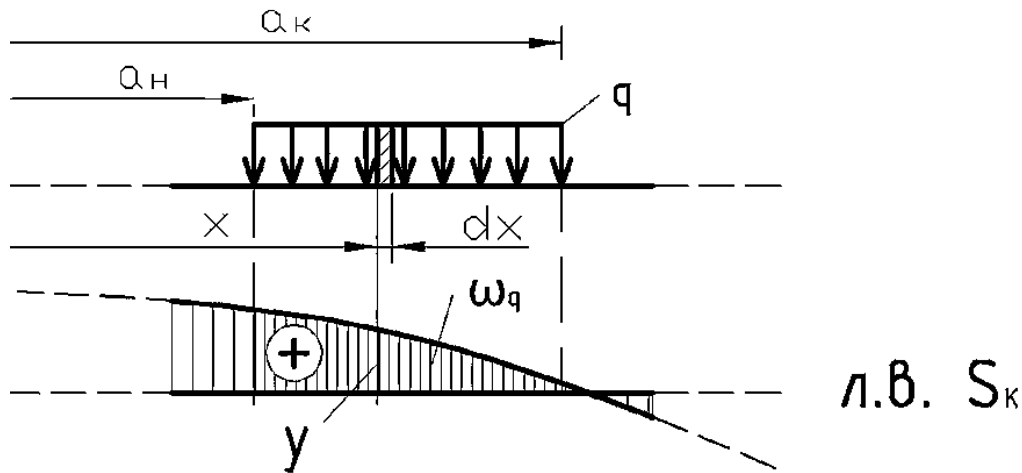


Рис. 52

Докажем это. Рассмотрим часть участка распределенной нагрузки бесконечно малой длины  $dx$  (см. рис. 52). Эту часть можно рассматривать как сосредоточенную силу величиной  $(q \cdot dx)$ . В соответствии с формулой (2) усилие в сечении  $K$  от этой силы

$$dS_K = (q \cdot dx) \cdot y.$$

Тогда

$$S_K = \int_{a_H}^{a_K} (q \cdot dx) \cdot y = q \cdot \int_{a_H}^{a_K} y dx = q \cdot \omega_q.$$

Площадь  $\omega_q$  надо подставлять с учетом знака. Интенсивность  $q$  подставляется со знаком «плюс», если распределенная нагрузка направлена вниз.

3. Чтобы определить по линии влияния значение усилия в некотором сечении  $K$  от действия сосредоточенного момента  $\mathfrak{M}$ , надо величину этого момента умножить на тангенс угла  $\alpha_{\mathfrak{M}}$  наклона касательной к линии влияния этого усилия, проведенной под точкой приложения момента (рис. 53):

$$S_K = \mathfrak{M} \cdot \operatorname{tg} \alpha_{\mathfrak{M}}.$$

Докажем это. Представим момент  $\mathfrak{M}$  в виде пары сил  $F = \frac{\mathfrak{M}}{\Delta a}$  с плечом  $\Delta a$  (рис. 53, б). Тогда по формуле (2) значение этого усилия от такой пары сил будет

$$\begin{aligned}
 -F \cdot y(a) + F \cdot y(a + \Delta a) &= F \cdot [y(a + \Delta a) - y(a)] = \\
 &= \frac{\mathfrak{M}}{\Delta a} \cdot [y(a + \Delta a) - y(a)].
 \end{aligned}$$

Значение усилия от действия сосредоточенного момента получим при  $\Delta a \rightarrow 0$ , тогда  $\frac{y(a+\Delta a)-y(a)}{\Delta a} \rightarrow y'(a)$ , а  $y'(a) = \operatorname{tg}\alpha_{\mathfrak{M}}$ .

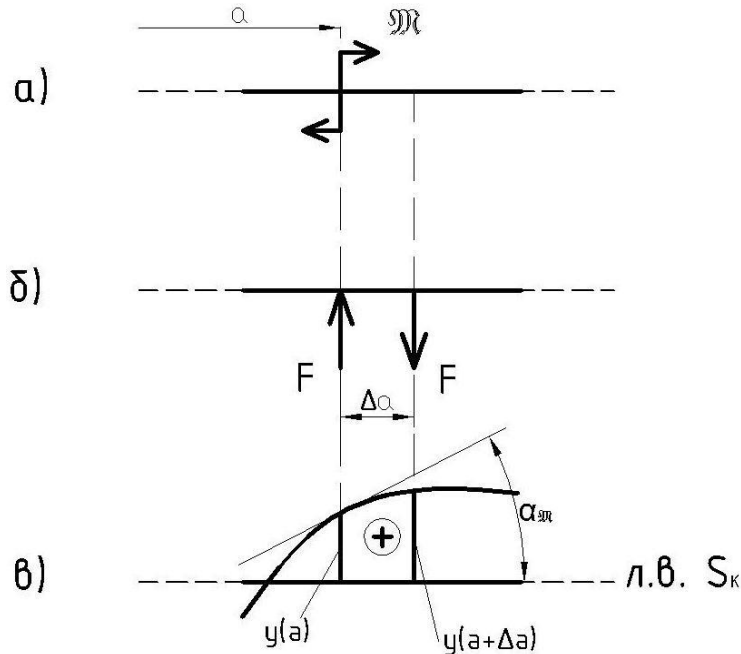


Рис. 53

Правило знаков здесь можно сформулировать так: произведение  $\mathfrak{M} \cdot \operatorname{tg}\alpha_{\mathfrak{M}}$  имеет знак «плюс», если совпадают направление момента  $\mathfrak{M}$  и направление поворота касательной к линии влияния для совмещения с осью линии влияния по кратчайшему пути.

Если действует несколько нагрузок разных видов, то

$$S_K = \sum_{i=1}^m F_i \cdot y_{F_i} + \sum_{j=1}^n q_j \cdot \omega_{q_j} + \sum_{k=1}^r \mathfrak{M}_k \cdot \operatorname{tg}\alpha_{\mathfrak{M}_k},$$

где  $m$ ,  $n$ ,  $r$  – число сосредоточенных сил, участков равномерно распределенных нагрузок и сосредоточенных моментов соответственно.

Очевидно, эти правила загрузки подойдут не только для линий влияния усилий, но и для линий влияния любых других величин (перемещений, напряжений, ...).

Линии влияния удобно использовать не только для расчетов на подвижные нагрузки, но и на неподвижные, если необходимо рассмотреть много вариантов неподвижных нагрузок.

## Пример использования линий влияния для определения усилий

Для балки (рис. 54, а) построим линию влияния изгибающего момента в сечении К (рис. 54, б).

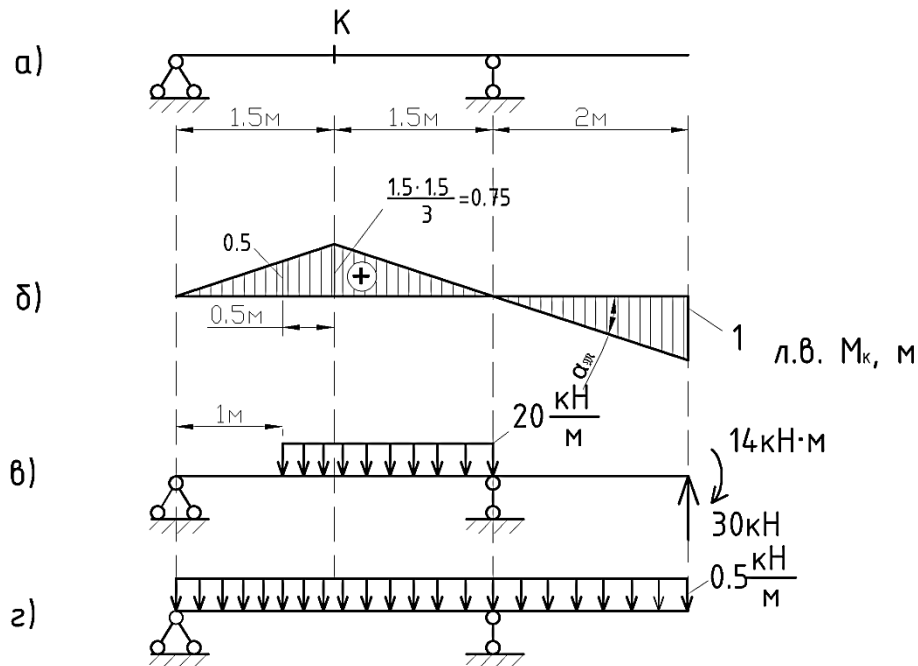


Рис. 54

Определим  $M_K$  от нагрузки (рис. 54, в), загрузив линию влияния  $M_K$ :

$$M_K = 20 \left( \frac{0,5+0,75}{2} \cdot 0,5 + \frac{1}{2} \cdot 1,5 \cdot 0,75 \right) + (-30) \cdot (-1) - \left( 14 \cdot \frac{1}{2} \right) = 40,5 \text{ кН} \cdot \text{м}.$$

Определим  $M_K$  от нагрузки, показанной на рис. 54, з:

$$M_K = 0,5 \cdot \left( \frac{1}{2} \cdot 3 \cdot 0,75 - \frac{1}{2} \cdot 2 \cdot 1 \right) = 0,0625 \text{ кН} \cdot \text{м}.$$

## Определение опасных положений нагрузок

При действии на сооружение одной сосредоточенной подвижной нагрузки определение ее опасного положения по имеющейся линии влияния исследуемой величины  $S$  не представляет труда:  $S$  принимает наибольшее значение при расположении нагрузки над наибольшей ординатой линии влияния, а наименьшее – при расположении нагрузки над наименьшей ординатой линии влияния. Например, изгибающий момент  $M_K$  в сечении К балки (см. рис. 54, а) при

перемещении по ней сосредоточенной нагрузки будет наибольшим при расположении нагрузки над сечением  $K$ , а наименьшим – при расположении нагрузки на правом конце балки (см. рис. 54, б).

Однако подвижная нагрузка может представлять собой и несколько грузов, связанных либо не связанных друг с другом (вагоны поезда, автомобили, ...).

Рассмотрим подвижную нагрузку в виде системы связанных сосредоточенных грузов. И опасное положение нагрузки, и соответствующее значение исследуемой величины могут определяться по графику изменения этой величины, построенному по ее линии влияния.

Пусть имеется линия влияния некоторой величины  $S$  (рис. 55, а), исследуемой на действие системы связанных сосредоточенных грузов. Предположим, система грузов перемещается слева направо, тогда на сооружение сначала попадает груз  $F_1$ , влияние которого можно представить линией влияния  $S$ , все ординаты которой умножены на  $F_1$  (рис. 55, б). После того как груз  $F_1$  переместится на расстояние  $a_1$ , на сооружение попадет следующий груз  $F_2$ . Его влияние также представим линией влияния  $S$ , все ординаты которой умножены на  $F_2$ , но сдвинутой по отношению к графику влияния груза  $F_1$  на  $a_1$  (см. рис. 55, б). Влияние груза  $F_3$  начнется, когда груз  $F_1$  переместится на  $(a_1+a_2)$ ; это влияние также представим линией влияния  $S$ , все ординаты которой умножены на  $F_3$ , сдвинутой на  $(a_1 + a_2)$  по отношению к графику влияния груза  $F_1$  (см. рис. 55, б).

Очевидно, влияние всей системы грузов представляется графиком, являющимся суммой графиков влияния отдельных грузов (рис. 55, в). Этот график изменения  $S$  показывает и наибольшее значение этой величины  $S_{\max}$ , и опасное положение нагрузки  $x_{\text{оп}}$ .

Понятно, что описанные построения можно выполнить при любом количестве грузов системы. Но чем больше грузов в системе, тем эти построения будут более громоздкими. Разберем другой подход к определению опасного положения нагрузки, основанный на исследовании функции  $S(x)$  на экстремумы.

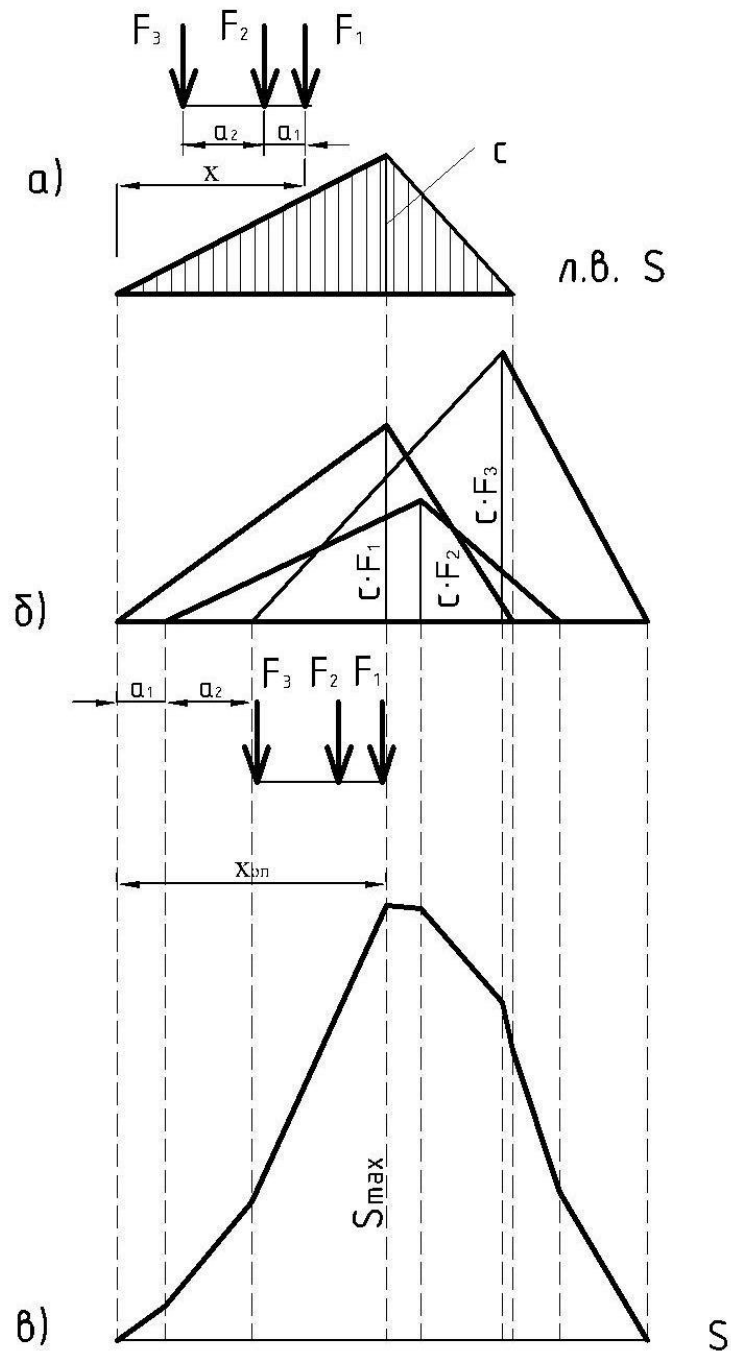


Рис. 55

Очевидно, что опасное положение нагрузки – это одно из положений, соответствующих экстремальным значениям функции  $S(x)$ . Если функция  $S(x)$  и ее первая производная непрерывны, то точки экстремумов находятся, как хорошо известно из математики, из уравнения

$$\frac{dS}{dx} = 0.$$

Одной из этих точек будет та, которая соответствует опасному положению нагрузки.

На практике функция  $S(x)$  чаще разрывна или с разрывной первой производной (см. рис. 55). Если, например, функция  $S(x)$  непрерывна с разрывной первой производной, то для экстремумов в местах разрывов производной должны выполняться также известные из математики условия:

– для максимумов

$$\text{при } x = x_0 - dx \quad \frac{dS}{dx} \begin{matrix} > \\ \geq \\ = \end{matrix} 0 \quad (4)$$

$$\text{и при } x = x_0 + dx \quad \frac{dS}{dx} \begin{matrix} < \\ \leq \\ < \end{matrix} 0; \quad (5)$$

– для минимумов

$$\text{при } x = x_0 - dx \quad \frac{dS}{dx} \begin{matrix} < \\ \leq \\ = \end{matrix} 0$$

$$\text{и при } x = x_0 + dx \quad \frac{dS}{dx} \begin{matrix} > \\ \geq \\ > \end{matrix} 0,$$

где  $x = x_0$  – координата точки разрыва производной (здесь и далее в группах неравенств с тремя знаками принимать одновременно или верхние, или средние, или нижние знаки). Например, для функции  $S(x)$  (см. рис. 55, в) точек разрыва семь; соответствующая опасному положению нагрузки точка – третья слева из них.

Более конкретные правила определения опасного положения нагрузки при таком подходе можно сформулировать для частных ситуаций. На практике часто встречается полигональная линия влияния (рис. 56, а). Рассмотрим произвольное положение системы связанных сосредоточенных грузов (см. рис. 56, а), перемещающейся слева направо. Тогда

$$S = \sum F_i \cdot y_{F_i}.$$

Пусть нагрузка переместилась на бесконечно малое расстояние  $dx$ , при этом исследуемая величина  $S$  получит приращение

$$dS = \sum F_i \cdot dy_{F_i} = \sum F_i \cdot (dx \cdot \operatorname{tg} \alpha_i),$$

откуда

$$\frac{dS}{dx} = \sum F_i \cdot \operatorname{tg} \alpha_i. \quad (6)$$



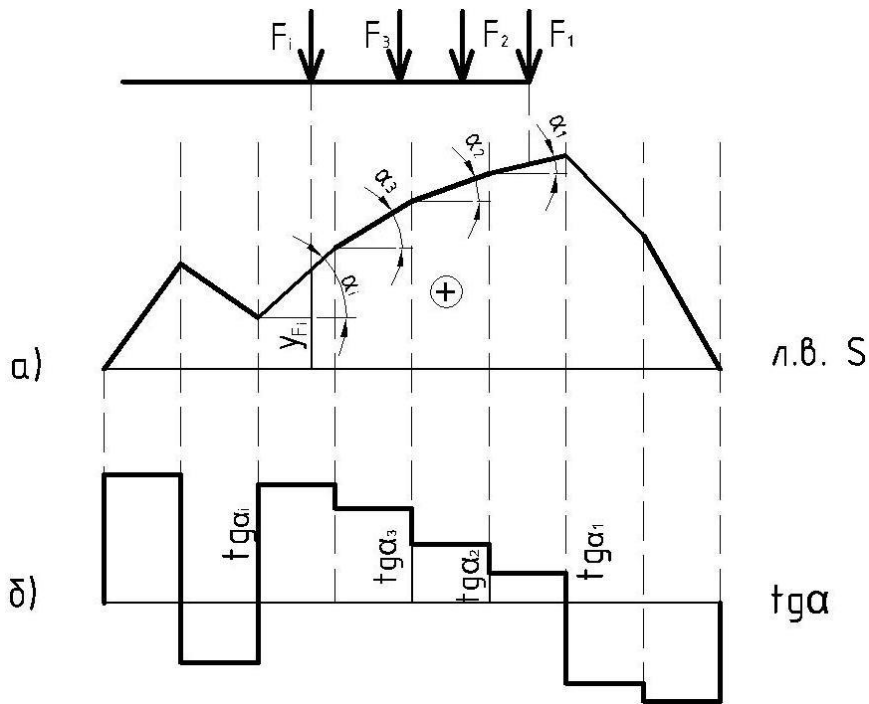


Рис. 56

Мы видим, что скорость изменения функции  $S \frac{dS}{dx}$  будет постоянной, а сама функция  $S$  будет возрастать или убывать линейно, пока не изменятся  $F_i$  (то есть пока хотя бы один груз не переместится на соседний участок). Таким образом, график функции  $S$  будет ломаной, экстремальные значения которой связаны с изменением знака  $\frac{dS}{dx}$  (то есть с перемещением груза через вершину линии влияния). Значит, экстремумы функции  $S(x)$  возможны только тогда, когда хотя бы один груз  $F_i$  находится над какой-нибудь вершиной линии влияния (такой груз называется *критическим*). Этот факт существенно сужает круг поиска опасного положения нагрузки.

Частный случай полигональной линии влияния – треугольная линия (рис. 57). Рассмотрим положение нагрузки (см. рис. 57), перемещающейся слева направо. Когда критический груз  $F_{кр}$  был левее вершины линии влияния, должно было выполняться условие (4):

$$\frac{dS}{dx} \begin{matrix} > \\ \geq \end{matrix} 0,$$

то есть в соответствии с формулой (6)

$$\left( \sum_{i=1}^{m_1} F_i^{\text{л}} + F_{\text{кр}} \right) \cdot \text{tg} \alpha_{\text{л}} + \sum_{j=1}^{m_2} F_j^{\text{пр}} \cdot \text{tg} \alpha_{\text{пр}} \begin{matrix} > \\ \geq \end{matrix} 0,$$

где  $F_i^{\text{л}}$  – грузы, расположенные над левым участком линии влияния;  $m_1$  – их число;  $F_j^{\text{пр}}$  – грузы, расположенные над правым участком линии влияния;  $m_2$  – их число. Когда груз  $F_{\text{кр}}$  перешел вершину линии влияния, должно выполняться условие (5):

$$\frac{dS}{dx} \leq 0,$$

то есть

$$\sum_{i=1}^{m_1} F_i^{\text{л}} \cdot \operatorname{tg} \alpha_{\text{л}} + (F_{\text{кр}} + \sum_{j=1}^{m_2} F_j^{\text{пр}}) \cdot \operatorname{tg} \alpha_{\text{пр}} \leq 0.$$

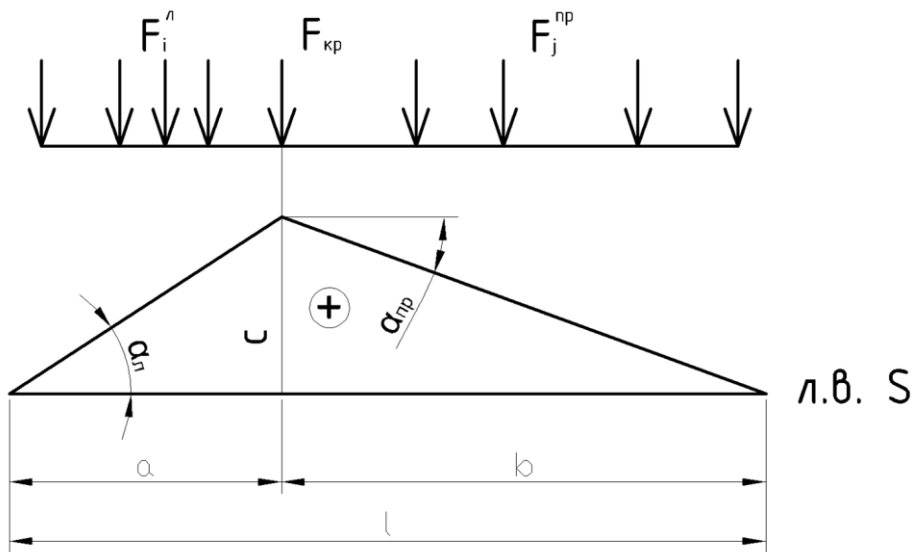


Рис. 57

Подставим в эти неравенства выражения

$$\operatorname{tg} \alpha_{\text{л}} = \frac{c}{a}, \quad \operatorname{tg} \alpha_{\text{пр}} = -\frac{c}{b};$$

получим

$$\frac{\sum_{i=1}^{m_1} F_i^{\text{л}} + F_{\text{кр}}}{a} \geq \frac{\sum_{j=1}^{m_2} F_j^{\text{пр}}}{b}$$

и

$$\frac{\sum_{i=1}^{m_1} F_i^{\text{л}}}{a} \leq \frac{\sum_{j=1}^{m_2} F_j^{\text{пр}} + F_{\text{кр}}}{b}.$$

Добавим к левой и правой частям первого неравенства

$$\frac{\sum_{i=1}^{m_1} F_i^{\text{л}} + F_{\text{кр}}}{b}, \text{ а к левой и правой частям второго неравенства –}$$

$$\frac{\sum_{i=1}^{m_1} F_i^{\text{л}}}{b}. \text{ После приведения к общему знаменателю получим}$$

$$\frac{\left(\sum_{i=1}^{m_1} F_i^{\text{л}} + F_{\text{кр}}\right) \cdot b + \left(\sum_{i=1}^{m_1} F_i^{\text{л}} + F_{\text{кр}}\right) \cdot a}{a \cdot b} \begin{matrix} > \\ \geq \\ = \end{matrix} \frac{\sum_{j=1}^{m_2} F_j^{\text{пр}} + \sum_{i=1}^{m_1} F_i^{\text{л}} + F_{\text{кр}}}{b}$$

и

$$\frac{\sum_{i=1}^{m_1} F_i^{\text{л}} \cdot b + \sum_{i=1}^{m_1} F_i^{\text{л}} \cdot a}{a \cdot b} \begin{matrix} < \\ \leq \\ = \\ < \end{matrix} \frac{\sum_{j=1}^{m_2} F_j^{\text{пр}} + F_{\text{кр}} + \sum_{i=1}^{m_1} F_i^{\text{л}}}{b},$$

а после вынесения общих множителей в левых частях –

$$\frac{\left(\sum_{i=1}^{m_1} F_i^{\text{л}} + F_{\text{кр}}\right) \cdot (a + b)}{a \cdot b} \begin{matrix} > \\ \geq \\ = \end{matrix} \frac{\sum F}{b}$$

и

$$\frac{\sum_{i=1}^{m_1} F_i^{\text{л}} \cdot (a + b)}{a \cdot b} \begin{matrix} < \\ \leq \\ = \\ < \end{matrix} \frac{\sum F}{b};$$

через  $\sum F$  здесь обозначена сумма всех грузов, расположенных над линией влияния.

Окончательно условия, которым должен удовлетворять критический груз, запишем так:

$$\sum_{i=1}^{m_1} F_i^{\text{л}} + F_{\text{кр}} \begin{matrix} > \\ \geq \\ = \end{matrix} \sum F \cdot \frac{a}{l}$$

и

$$\sum_{i=1}^{m_1} F_i \cdot l \leq \sum F \cdot \frac{a}{l}$$

(учтено, что  $a + b = l$ ).

Подвижная нагрузка может быть и распределенной, в частности, равномерно распределенной. В этом случае правило определения опасного положения нагрузки можно сформулировать так: исследуемая величина  $S$  принимает наибольшее (наименьшее) значение, когда равномерно распределенная нагрузка располагается над всей частью линии влияния одного знака (предполагается, что длина участка, на котором может действовать распределенная нагрузка, не меньше длины загружаемой части линии влияния) (рис. 58). Это следует из правила загрузки линии влияния участком равномерно распределенной нагрузки (3).

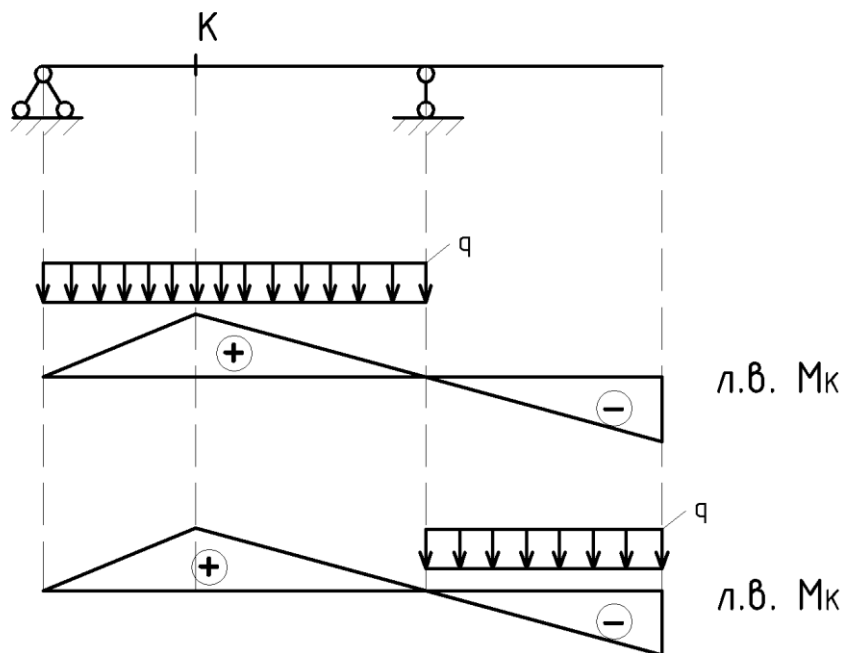


Рис. 58

Приходится также решать задачи, когда нагрузки перемещаются по сооружению в двух противоположных направлениях (железнодорожный мост с двусторонним движением).

## Пример использования линий влияния для определения опасного положения нагрузки

Пусть нагрузка (рис. 59, а) перемещается слева направо.

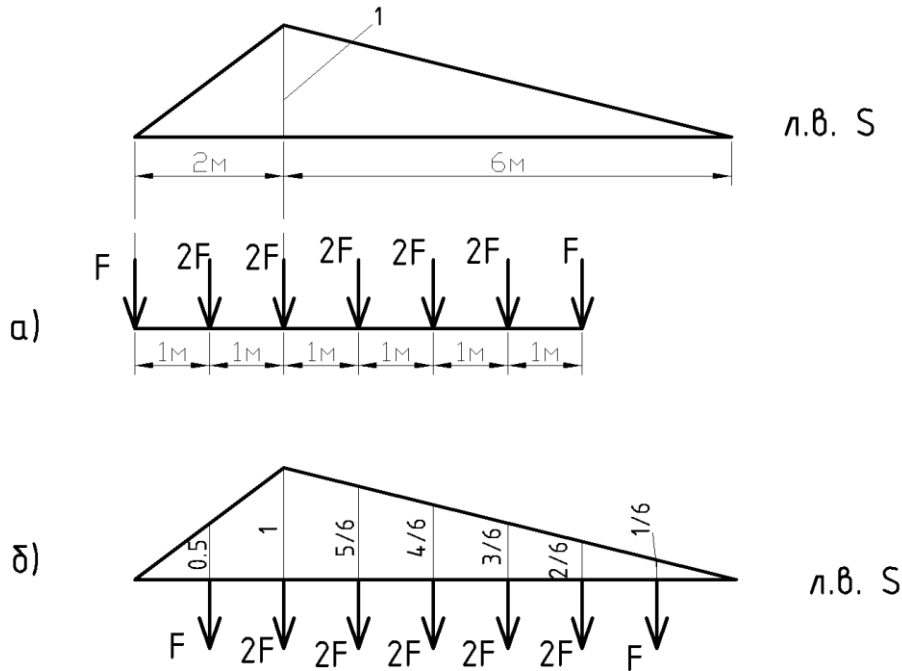


Рис. 59

Так как длина «поезда» меньше длины линии влияния, логично предположить, что опасным будет расположение, когда все грузы находятся над линией влияния. Тогда

$$\sum F = 12F,$$

$$\frac{a}{l} = \frac{2}{8} = 0,25,$$

поэтому при опасном положении нагрузки должны выполняться следующие условия:

$$\sum F^{\text{л}} + F_{\text{кр}} \begin{matrix} > \\ \geq \end{matrix} 3F,$$

$$\sum F^{\text{л}} \begin{matrix} < \\ \leq \end{matrix} 3F.$$

Этим условиям удовлетворяют расположения нагрузки, когда критическими являются пятый и шестой грузы (считая с головы «поезда»).

Если пятый груз критический, то

$$2F + 2F > 3F,$$

$$2F < 3F,$$

$$S = 2F \cdot 0,5 + 2F \cdot 1 + 2F \cdot \frac{5}{6} + 2F \cdot \frac{4}{6} + 2F \cdot \frac{3}{6} + F \cdot \frac{2}{6} = 7\frac{1}{3}F.$$

Если шестой груз критический (рис. 59, б), то

$$F + 2F = 3F,$$

$$F < 3F,$$

$$S = F \cdot 0,5 + 2F \cdot 1 + 2F \cdot \frac{5}{6} + 2F \cdot \frac{4}{6} + 2F \cdot \frac{3}{6} + 2F \cdot \frac{2}{6} + F \cdot \frac{1}{6} = 7\frac{1}{3}F.$$

### Контрольные вопросы

1. Какие нагрузки называются подвижными?
2. Является ли собственный вес подвижной нагрузкой?
3. Что называется линией влияния?
4. Что называется загрузением линии влияния?
5. Как загрузить линию влияния сосредоточенной силой?
6. Как загрузить линию влияния участком равномерно распределенной нагрузки?
7. Как загрузить линию влияния сосредоточенным моментом?

## Глава 3. РАСЧЕТ МНОГОПРОЛЕТНЫХ ШАРНИРНЫХ БАЛОК

### Особенности многопролетных шарнирных балок

*Многопролетная шарнирная балка* – это ряд простых балок, соединенных шарнирно (см. рис. 10, в, рис. 60).

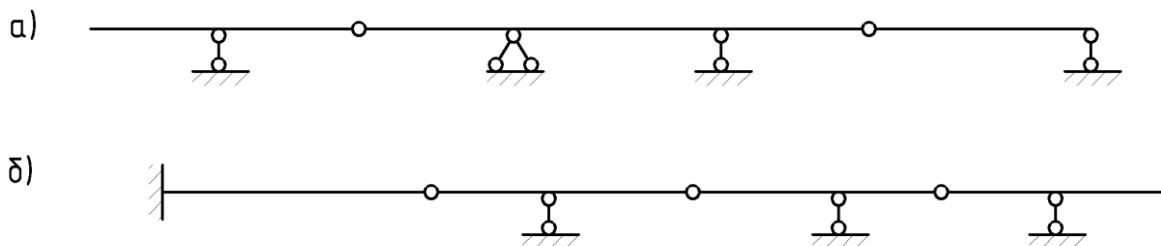


Рис. 60

Многопролетные шарнирные балки обычно эффективнее, чем одна или несколько однопролетных балок.

Для иллюстрации этого рассмотрим пример перекрытия двух соседних пролетов по 4 м, нагрузка равномерно распределенная. Сначала разберем перекрытие двумя отдельными однопролетными балками (рис. 61, а). Эпюры изгибающих моментов представлены на рис. 61, б: максимальные моменты  $M^{\max} = 40 \text{ кН} \cdot \text{м}$ . Другой вариант перекрытия – многопролетной (двухпролетной) шарнирной балкой (рис. 61, в). Эпюра изгибающих моментов в многопролетной балке изображена на рис. 61, г: наибольший момент –  $30,625 \text{ кН} \cdot \text{м}$ , что существенно меньше, чем в первом варианте перекрытия. Третий вариант перекрытия – одной балкой (рис. 61, д). Здесь максимальный изгибающий момент еще больше, чем в первом варианте, –  $160 \text{ кН} \cdot \text{м}$  (рис. 61, е).

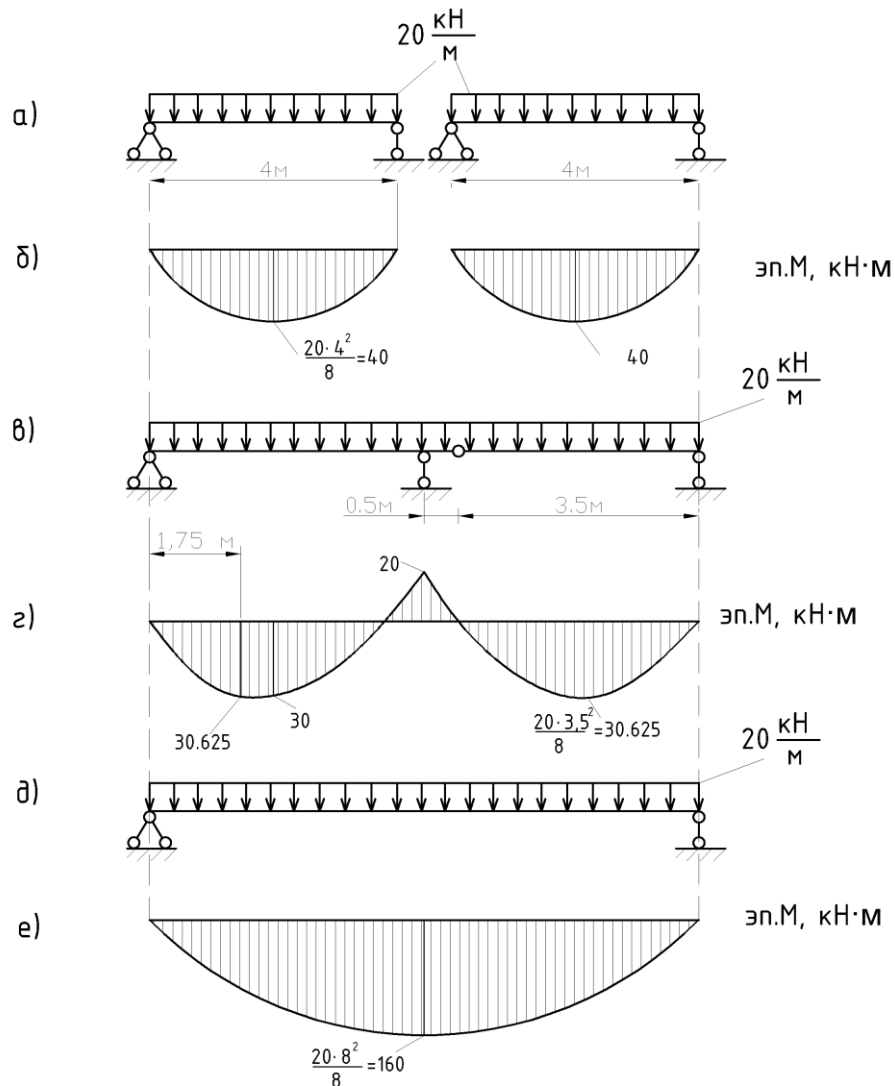


Рис. 61

Дополнительным преимуществом многопролетных шарнирных балок является то, что они состоят из отдельных относительно коротких элементов, удобных для массового промышленного изготовления, транспортировки, монтажа.

Для лучшего представления о работе многопролетной шарнирной балки составляется схема взаимодействия ее элементов друг с другом и с землей (такая схема называется *поэтажной*, или *этажной*).

Порядок составления такой схемы может быть следующим.

1. Определяется, сколько простых балок в составе многопролетной балки (например, многопролетная шарнирная балка рис. 62, а состоит из шести простых).

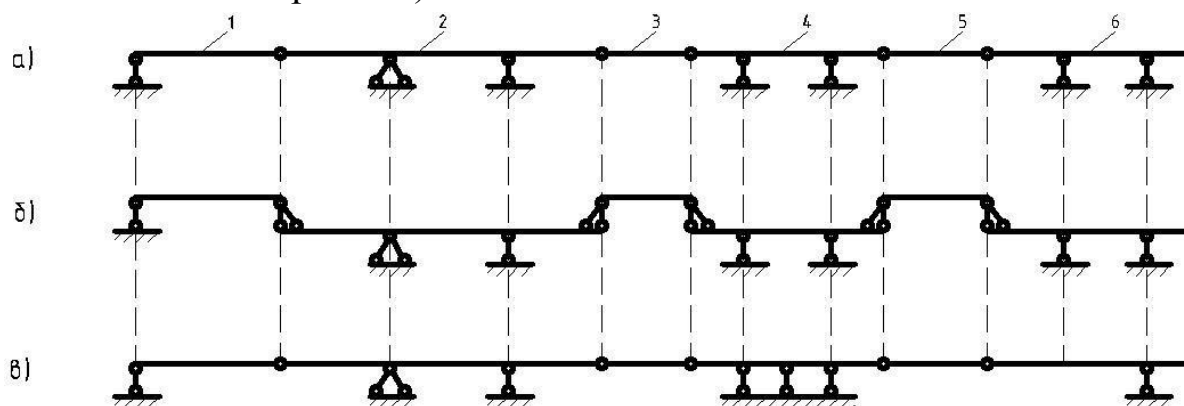


Рис. 62

2. Среди этих простых балок выделяются те, которые имеют достаточное количество связей с землей (три), – такие балки называются *основными*. Это могут быть балки, представленные на рис. 63. Они располагаются в основании этажной схемы. На рис. 62, б таких балок три (горизонтальная опорная связь левой основной балки здесь является общей для всех простых балок, поэтому по три связи с землей также фактически имеют балки 4, 6).

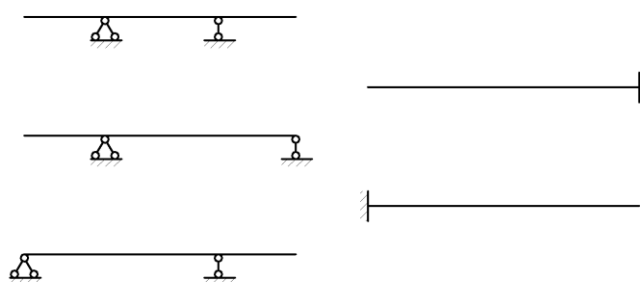


Рис. 63



3. Для остальных простых балок поочередно выясняется их взаимодействие с балками, уже включенными в этажную схему, и с землей. Общее число связей этих балок с другими балками и с землей, конечно, также должно быть достаточным.

Например, простая балка 1 (см. рис. 62, *а*) имеет одну связь с землей и две связи (шарнир) с соседней основной балкой. Шарнир для наглядности в такой ситуации представляется шарнирно-неподвижной опорой – см. рис. 62, *б* (действительно, для того чтобы первая простая балка могла воспринимать нагрузку, ей нужны три опорные связи; с землей у этой балки только одна связь, значит, в шарнире, которым она связана с соседней основной балкой, она опирается на эту основную балку).

Балки 3 и 5 (см. рис. 62, *а*) вообще не имеют связей с землей, но обладают двумя шарнирными связями с соседними основными балками каждая. Значит, на этажной схеме они также располагаются этажом выше основных балок (см. рис. 62, *б*).

Очевидно, составление этажной схемы многопролетной шарнирной балки связано с ее структурным анализом. Если при этом обнаруживаются простые балки с недостаточным числом связей, делается вывод о геометрической изменяемости системы (например, на рис. 62, *в* у последней простой балки связей недостаточно).

### **Построение эпюр внутренних усилий в многопролетных шарнирных балках**

Порядок построения может быть следующим.

1. Строится этажная схема многопролетной балки. Одновременно производится структурный анализ.

Например, для балки (рис. 64) (она же рассматривалась ранее, см. рис. 61, *в*) этажная схема показана на рис. 64, *б*.

2. Строятся эпюры внутренних усилий в отдельных простых балках. При этом учитывается давление вышележащих балок в местах их опирания на нижележащие. Поэтому расчет начинается с вышележащих балок.

Для балки рис. 64, *а* расчет начнем с балки *CD* (рис. 65, *а*). Учитывая симметрию балки и ее равновесие, получаем

$$R_C = R_D = \frac{20 \cdot 3,5}{2} = 35 \text{ кН.}$$

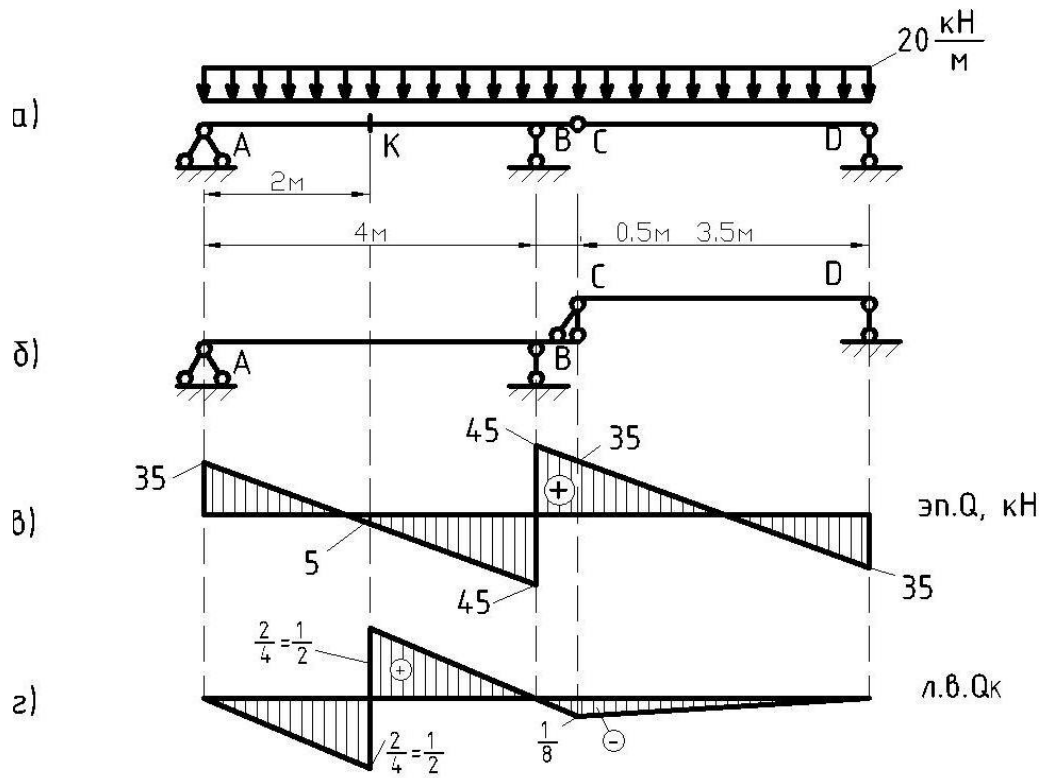


Рис. 64

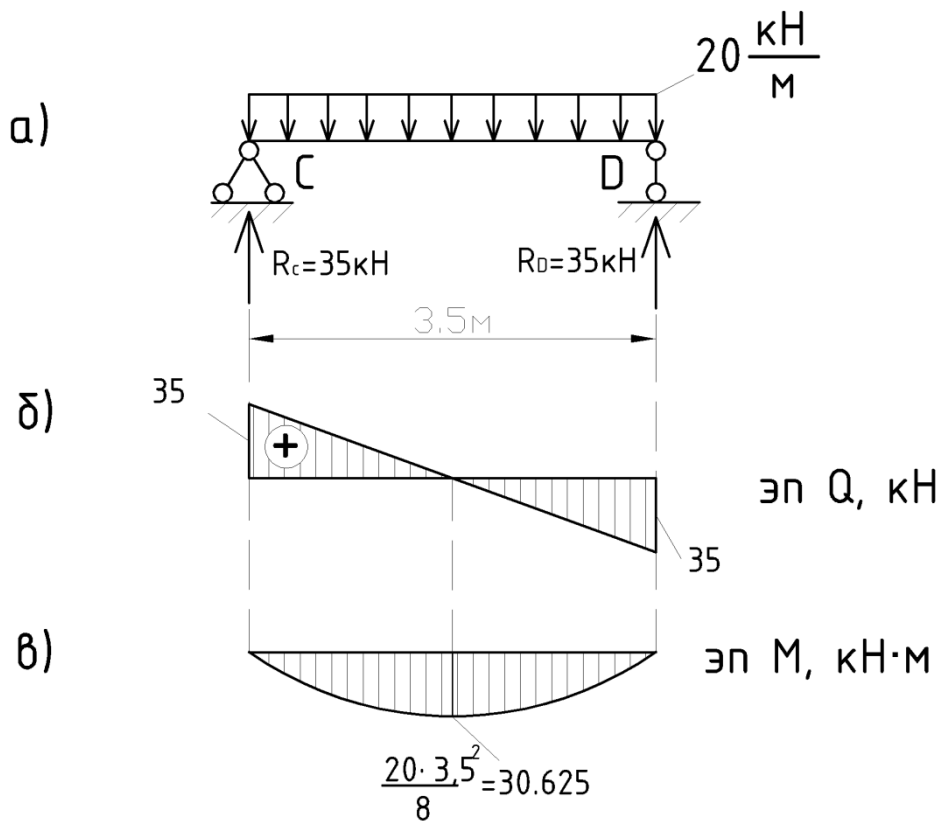


Рис. 65

Эпюры внутренних усилий для этой простейшей балки изображены на рис. 65, б, в.

Затем рассчитаем нижележащую балку  $AC$  (рис. 66, а). Кроме непосредственно заданной нагрузки (равномерно распределенной), на эту балку в точке  $C$  действует сила давления балки  $CD$ , которая в этом месте опирается на балку  $AC$ . Величина этой силы давления уже известна: реакция  $R_C$  – это действие (реакция) опоры (балки  $AC$ ) на балку  $CD$ ; значит, балка  $CD$  действует (давит) на балку  $AC$  с такой же силой, направленной противоположно.

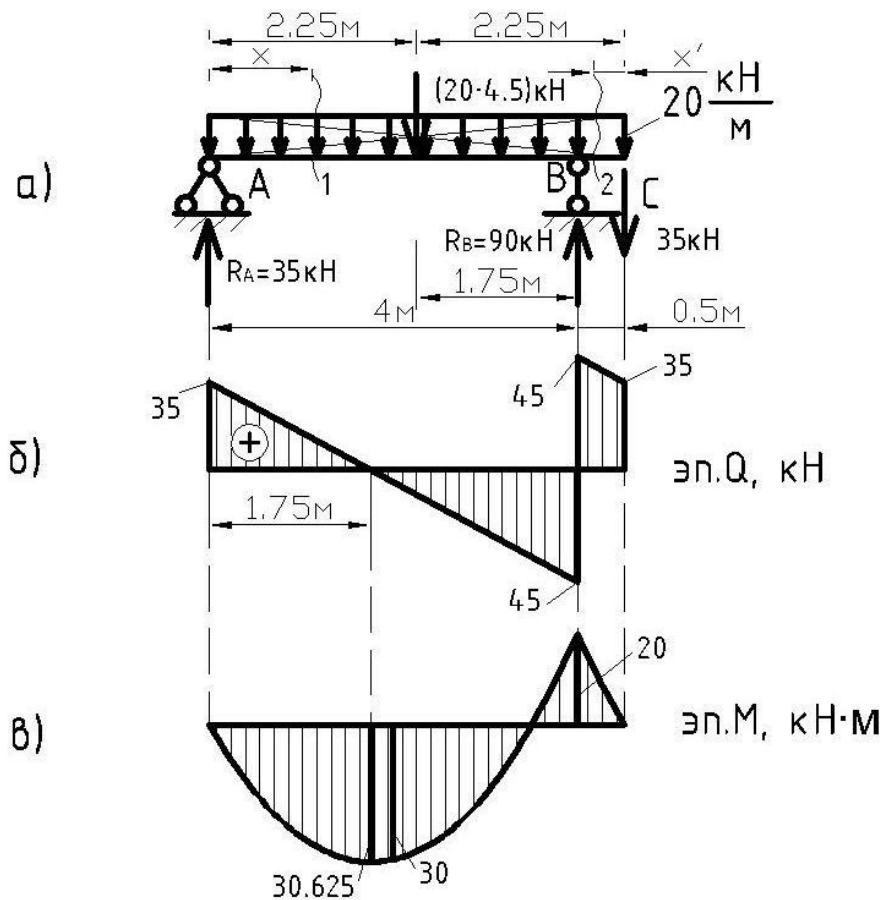


Рис. 66

Из уравнений равновесия балки найдем реакции опор:

$$\sum M_A = 0,$$

$$(20 \cdot 4,5) \cdot \frac{4,5}{2} - R_B \cdot 4 + 35 \cdot 4,5 = 0 \Rightarrow R_B = 90 \text{ кН};$$

$$\sum M_B = 0,$$

$$R_A \cdot 4 - (20 \cdot 4,5) \cdot 1,75 + 35 \cdot 0,5 = 0 \Rightarrow R_A = 35 \text{ кН}.$$

Внутренние усилия (рис. 66, б, в) определим методом сечений. Для первого участка ( $0 \leq x \leq 4$  м), рассмотрев левую отсеченную часть балки, получим

$$\sum F_y = 0,$$

$$35 - 20 \cdot x - Q_1 = 0 \Rightarrow Q_1 = 35 - 20 \cdot x;$$

при  $x = 0$   $Q_1 = 35$  кН,

при  $x = 4$  м  $Q_1 = -45$  кН;

$$\sum M_1 = 0,$$

$$35 \cdot x - 20 \cdot x \cdot \frac{x}{2} - M_1 = 0 \Rightarrow M_1 = 35 \cdot x - 10 \cdot x^2;$$

при  $x = 0$   $M_1 = 0$ ,

при  $x = 2$  м  $M_1 = 30$  кН·м,

при  $x = 4$  м  $M_1 = -20$  кН·м.

Положение экстремального момента на первом участке определим из условия  $Q_1 = 0$ :

$$35 - 20 \cdot x = 0 \Rightarrow x = 1,75 \text{ м};$$

при  $x = 1,75$  м  $M_1 = M_1^{\max} = 30,625$  кН·м.

Для расчета внутренних усилий на втором участке рассмотрим правую отсеченную часть балки ( $0 \leq x' \leq 0,5$  м):

$$\sum F_y = 0,$$

$$Q_2 - 20 \cdot x' - 35 = 0 \Rightarrow Q_2 = 20 \cdot x' + 35;$$

при  $x' = 0$   $Q_2 = 35$  кН,

при  $x' = 0,5$  м  $Q_2 = 45$  кН;

$$\sum M_2 = 0,$$

$$M_2 + 20 \cdot x' \cdot \frac{x'}{2} + 35 \cdot x' = 0 \Rightarrow M_2 = -10 \cdot (x')^2 - 35 \cdot x';$$

при  $x' = 0$   $M_2 = 0$ ,

при  $x' = 0,25$  м  $M_2 = -9,375$  кН·м,

при  $x' = 0,5$  м  $M_2 = -20$  кН·м.

3. Отдельные эпюры объединяются в общие эпюры  $Q$  (рис. 64, в) и эпюры  $M$  (см. рис. 61, г) для многопролетной шарнирной балки.

## Определение внутренних усилий в многопролетных шарнирных балках при помощи линий влияния

Рассмотрим многопролетную шарнирную балку (рис. 67, а). Построим линию влияния опорной реакции  $R_D$ .

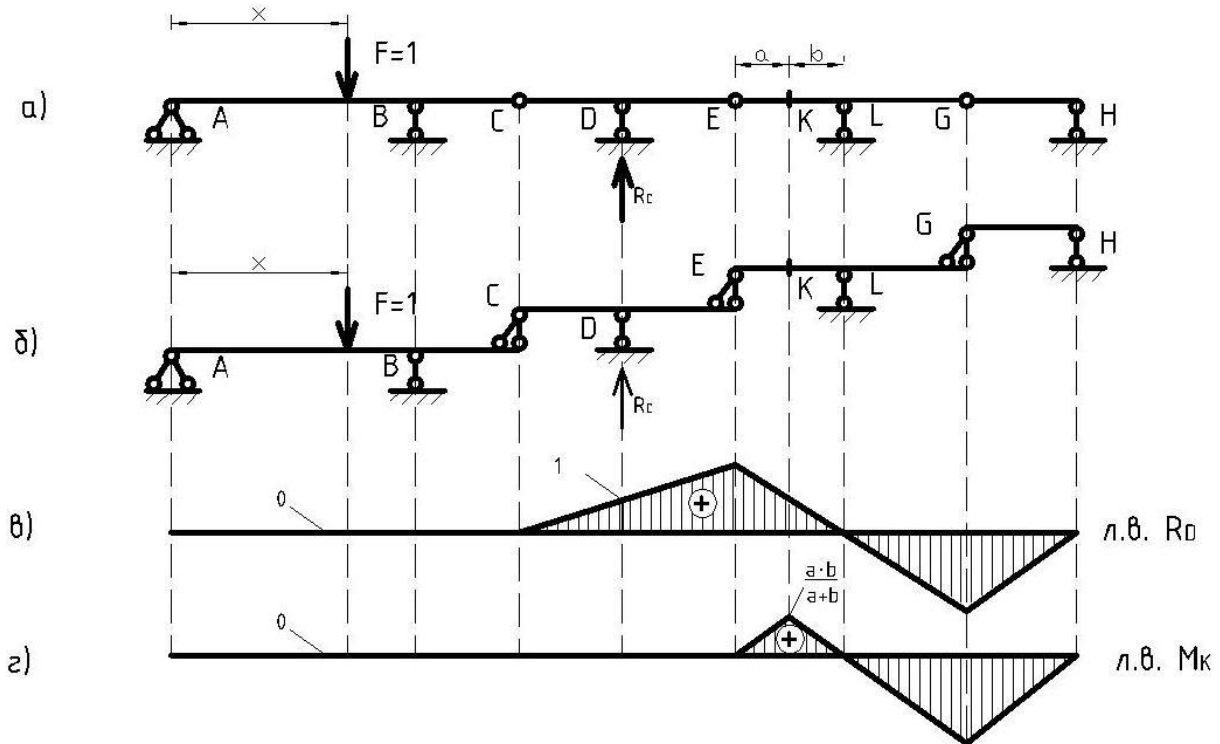


Рис. 67

Этажная схема балки изображена на рис. 67, б. Проследим перемещение груза  $F = 1$  слева направо. Если груз  $F = 1$  находится на балке  $AC$ , нагрузка воспринимается только этой балкой; балка  $CE$  (и все остальные вышележащие балки) работать не будет, следовательно  $R_D = 0$  (для описания этой ситуации используется фраза «нагрузка снизу вверх не передается»). Таким образом, участок  $AC$  линии влияния  $R_D$  – нулевой.

Если груз  $F = 1$  находится на балке  $CE$ , где расположена интересующая нас опора  $D$ , реакция  $R_D$ , очевидно, будет меняться, как в такой же отдельной простой балке (см. рис. 45). Линию влияния на участке  $CE$  можно назвать табличной (рис. 67, в).

Если груз  $F = 1$  находится на балке  $EG$ , вышележащей по отношению к балке  $CE$  с интересующей нас опорой  $D$ , будет иметь место давление балки  $EG$  на балку  $CE$  («нагрузка сверху вниз передается»). Исследуем это давление.

Если груз  $F = 1$  находится в точке  $E$ , то  $R_E = 1$ ,  $R_L = 0$ ; следовательно, давление на балку  $CE$  в этом случае равно 1, а это аналогично ситуации, когда груз  $F = 1$  находится на правом конце балки  $CE$ . Таким образом, ордината линии влияния  $R_D$  в точке  $E$  балки  $EG$  такая же, как в точке  $E$  балки  $CE$  (см. рис. 67, в).

Если груз  $F = 1$  находится в точке  $L$ , то  $R_E = 0$ ,  $R_L = 1$ ; следовательно, в этом случае давление на балку  $CE$  отсутствует,  $R_D = 0$ . Таким образом, линия влияния  $R_D$  в точке  $L$  проходит через ноль (см. рис. 67, в).

Наконец, если груз  $F=1$  находится в любой другой произвольной точке балки  $EG$ , то реакция  $R_E$  будет линейной функцией координаты  $x$  груза  $F = 1$ ; а если давление балки  $EG$  на балку  $CE$  – линейная функция  $x$ , то и реакция  $R_D$  – линейная функция  $x$ . Таким образом, линия влияния  $R_D$  на участке  $EG$  – прямая (две ординаты этой прямой – в точках  $E$  и  $L$  – уже известны), (см. рис. 67, в).

Если груз  $F = 1$  находится на балке  $GH$ , вышележащей по отношению к балке  $EG$  и интересующей нас балке  $CE$ , то подобные предыдущим рассуждения приведут к выводу, что линия влияния  $R_D$  на участке балки  $GH$  – это прямая, проходящая через ноль в точке  $H$  и вершину уже построенного участка линии влияния в точке  $G$  (см. рис. 67, в).

На основе подобных рассуждений построена линия влияния  $M_K$  (рис. 67, з).

Итак, можно сформулировать следующие правила построения линии влияния реакции опоры или внутреннего усилия в сечении многопролетной шарнирной балки:

1) на участке простой балки, где расположена интересующая нас опора или интересующее сечение, линия влияния строится, как в отдельной простой балке (см. рис. 45 – 49);

2) на участках простых балок, нижележащих по отношению к интересующей нас балке, линия влияния нулевая;

3) на участках простых балок, вышележащих по отношению к интересующей нас балке, линия влияния достраивается непрерывной ломаной с нулевыми ординатами в опорах о землю вышележащих балок.

По этим правилам построена линия влияния поперечной силы в сечении  $K$  балки  $Q_K$  (см. рис. 64, а, з). Недостающие характерные ординаты найдены из подобия треугольников.

Используя известные правила загрузки линий влияния, получим

$$Q_K = 20 \cdot \left( -\frac{1}{2} \cdot 2 \cdot \frac{1}{2} + \frac{1}{2} \cdot 2 \cdot \frac{1}{2} - \frac{1}{2} \cdot 4 \cdot \frac{1}{8} \right) = -5 \text{ кН.}$$

На эпюре  $Q$  (см. рис. 64, в) – такое же значение: при  $x = 2 \text{ м}$   $Q_1 = 35 - 20 \cdot 2 = -5 \text{ кН}$ .

### Контрольные вопросы

1. Какие системы называются многопролетными шарнирными балками?
2. Какие преимущества у многопролетных шарнирных балок перед однопролетными балками?
3. Что называется этажной схемой многопролетной шарнирной балки?
4. Какие балки называются основными?
5. Сколько основных балок может быть в составе многопролетной шарнирной балки?
6. С каких балок начинается определение внутренних усилий в многопролетной шарнирной балке?
7. С каких балок начинается построение линий влияния в многопролетной шарнирной балке?

## Глава 4. РАСЧЕТ ТРЕХШАРНИРНЫХ СИСТЕМ

### Виды трехшарнирных систем

*Трехшарнирная система* – это система двух дисков, соединенных друг с другом шарниром и с землей – двумя шарнирами (рис. 68).

Если соединяющий диски шарнир расположен выше прямой, соединяющей опорные шарниры, то трехшарнирная система называется *арочной*, если ниже – *висячей* (при нагрузке, направленной сверху вниз).

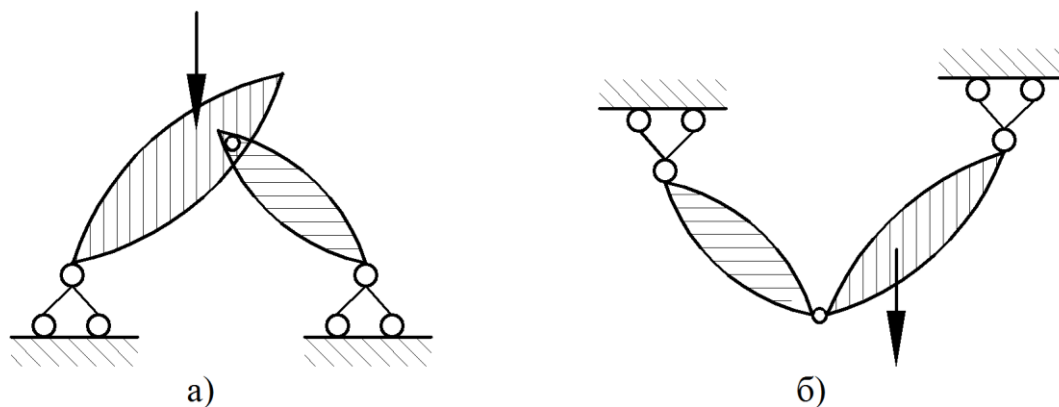
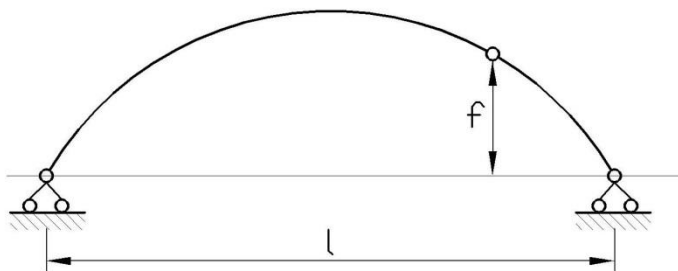


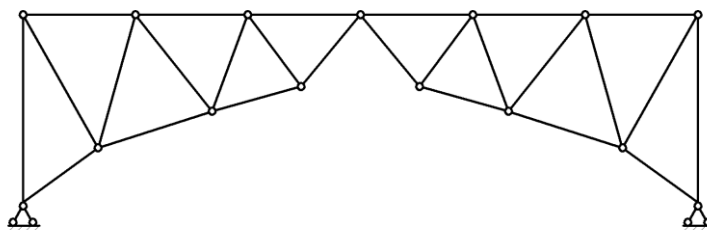
Рис. 68

Диски представляют собой криволинейные стержни (*трехшарнирная арка*, рис. 69, а), фермы (*трехшарнирная арочная ферма*, рис. 69, б), ломаные стержни (*трехшарнирная рама*, рис. 69, в).

а)



б)



в)

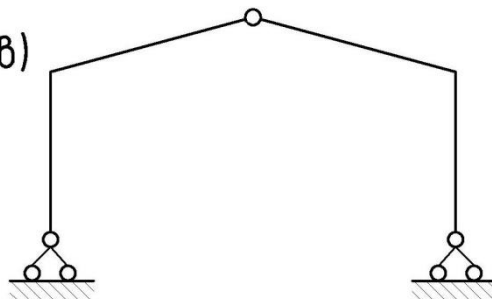


Рис. 69



Трехшарнирные системы применяются для перекрытия пролетов в конструкциях производственных и общественных зданий, мостов и т. п. (рис. 70).



Рис. 70

### Определение опорных реакций трехшарнирных систем

В опорах трехшарнирной системы возникают горизонтальные и вертикальные реакции (рис. 71, а), то есть для их расчета необходимы четыре уравнения равновесия.

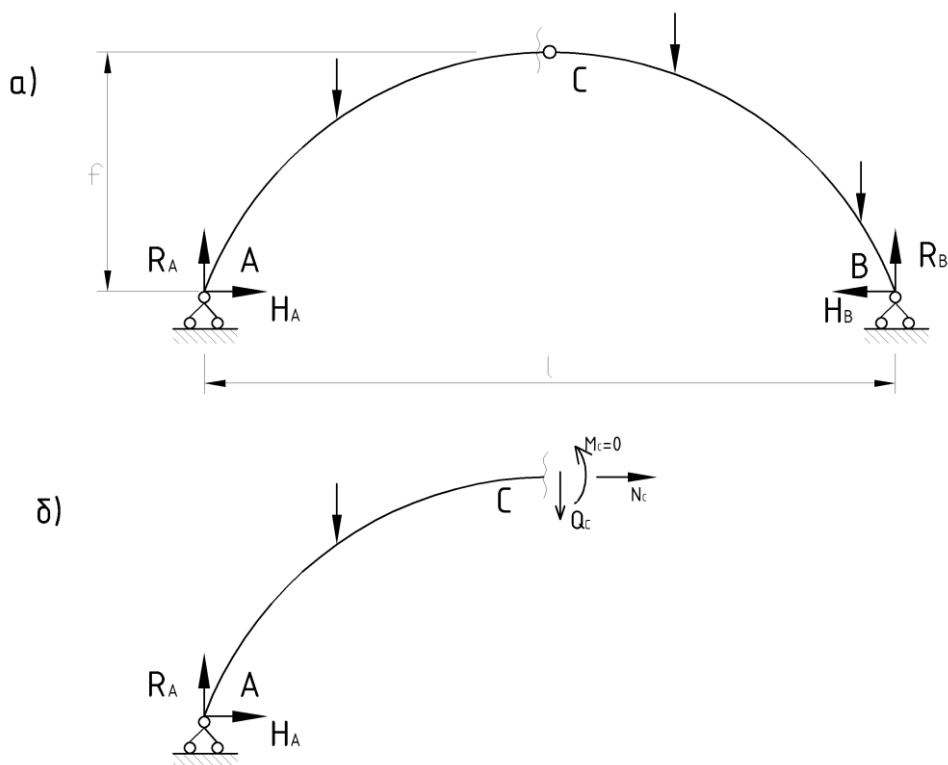


Рис. 71

Рассмотрим трехшарнирную арку (см. рис. 71, а). Соединяющий диски шарнир называется *ключевым*, опорные шарниры еще называются *пятовыми*. Расстояние  $l$  между опорными шарнирами называется *пролетом*; расстояние  $f$  между ключевым шарниром и прямой, соединяющей опорные шарниры, называется *стрелой подъема* (см. рис. 71, а).

Для всей системы может быть составлено три независимых уравнения равновесия. Дополнительные уравнения равновесия можно составить для частей системы левее и правее ключевого шарнира  $C$ ; учитывая, что в сечении около шарнира изгибающий момент известен (он равен нулю), можно приравнять к нулю сумму моментов всех нагрузок левее (правее) шарнира  $C$  относительно него (рис. 71, б):

$$\begin{aligned} \sum M_C^{\text{лев}} &= 0 \\ \left( \sum M_C^{\text{прав}} = 0 \right). \end{aligned}$$

Обычно сначала составляются уравнения равновесия

$$\begin{aligned} \sum M_A &= 0, \\ \sum M_B &= 0, \end{aligned}$$

из которых определяются вертикальные реакции  $R_A$  и  $R_B$  (они называются *балочными*, так как определяются, как в балках). Их сразу можно проверить, составив уравнение равновесия

$$\sum F_y = 0.$$

Затем можно составить уравнения равновесия

$$\begin{aligned} \sum M_C^{\text{лев}} &= 0, \\ \sum M_C^{\text{прав}} &= 0, \end{aligned}$$

откуда определяются горизонтальные реакции  $H_A$  и  $H_B$ . Для их проверки составляется уравнение равновесия

$$\sum F_x = 0.$$

Понятно, что если нагрузка только вертикальна, то

$$H_A = H_B = H$$

(эта реакция называется *распором*).

Мы видим, что трехшарнирные системы, в отличие от балок, являются распорными системами. Поэтому опорные части трехшарнирных систем отличаются от опорных частей балочных систем: они сложнее, так как, кроме вертикального, должны воспринимать и горизонтальное давление. Избавиться от горизонтального давления на опорные части в этой ситуации можно, заменив неподвижную опору подвижной и добавив между дисками стержень (*затяжку*), который обеспечит геометрическую неизменяемость системы (рис. 72).

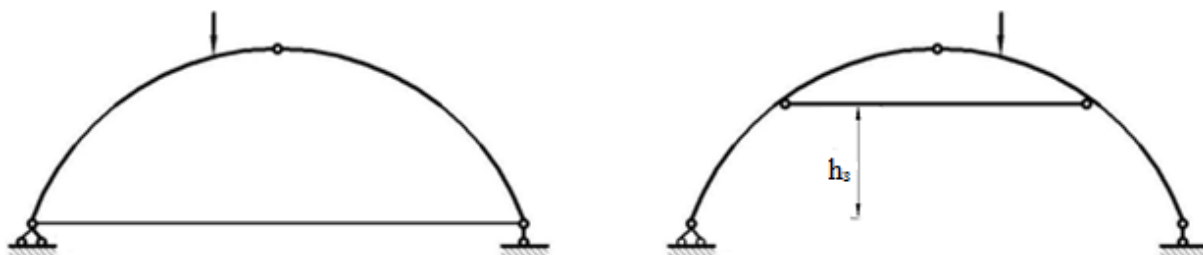


Рис. 72

В этом случае три опорные реакции (рис. 73) определяются из трех уравнений равновесия системы:

$$\begin{aligned} \sum M_A &= 0, \\ \sum M_B &= 0, \\ \sum F_x &= 0. \end{aligned}$$

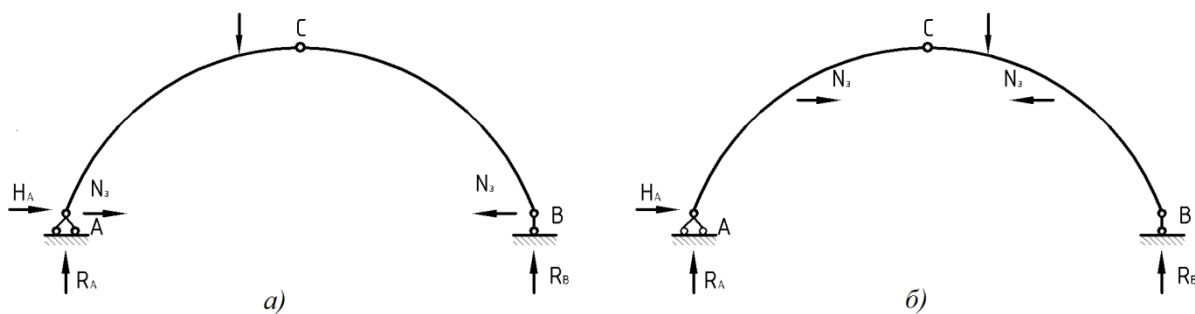


Рис. 73

Продольная сила в затяжке  $N_3$  определяется из уравнения равновесия левой (или правой) части системы

$$\begin{aligned} \sum M_C^{\text{лев}} &= 0 \\ (\sum M_C^{\text{прав}} &= 0). \end{aligned}$$

## Определение внутренних усилий в трехшарнирной арке

Для определения внутренних усилий в сечении  $K$  трехшарнирной арки (рис. 74, а) рассмотрим ее левую отсеченную сечением  $K$  часть (рис. 74, б).

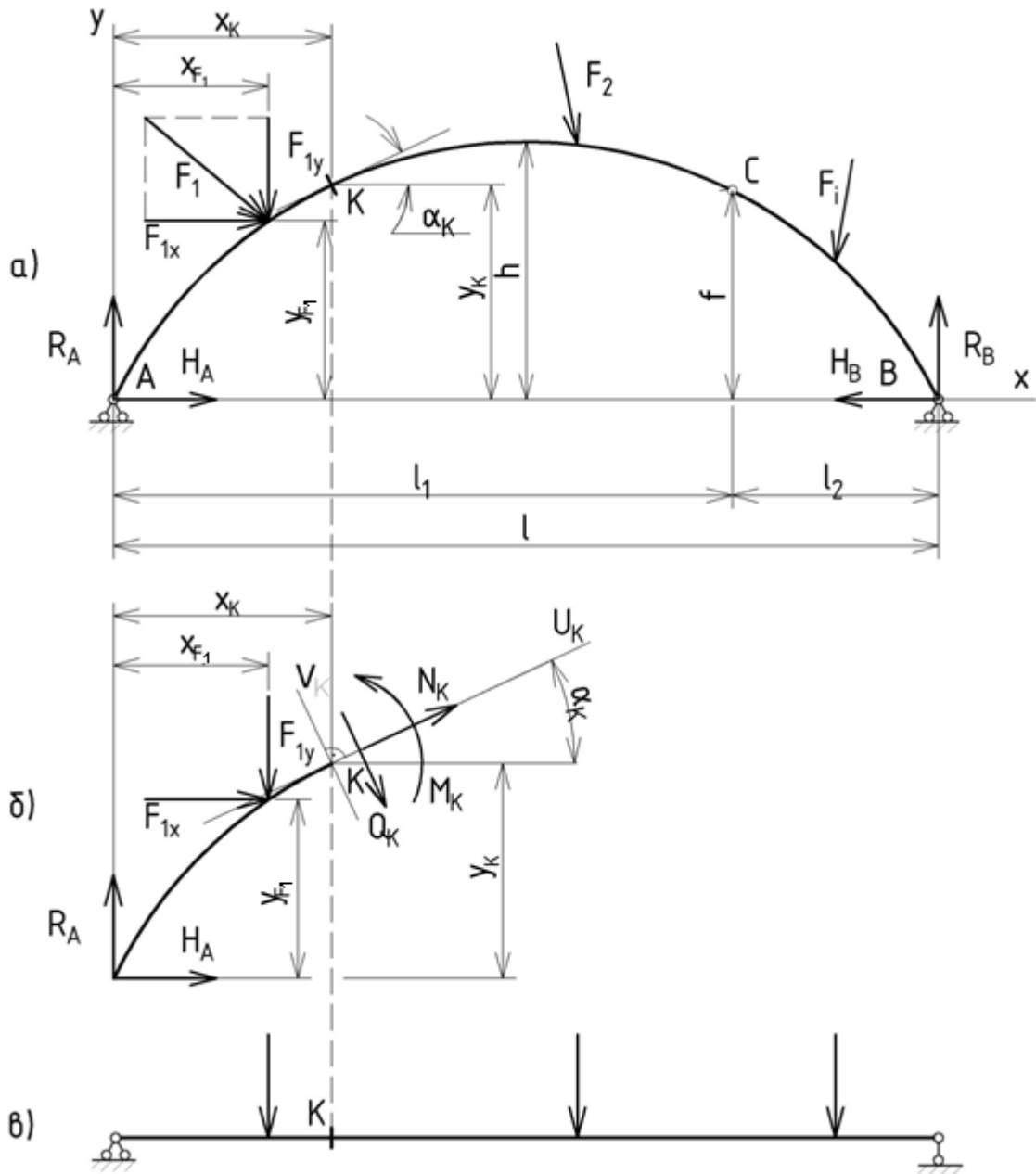


Рис. 74

Уравнения равновесия для этой части:

$$\sum M_K^{\text{лев}} = 0,$$

$$R_A \cdot x_K - \sum_{\text{лев}} F_{iy} \cdot (x_K - x_{F_i}) - \sum_{\text{лев}} F_{ix} \cdot (y_K - y_{F_i}) - H_A \cdot y_K - M_K = 0;$$

$$\sum F_{V_K} = 0,$$

$$R_A \cdot \cos \alpha_K - \sum_{\text{лев}} F_{iy} \cdot \cos \alpha_K - \sum_{\text{лев}} F_{ix} \cdot \sin \alpha_K - H_A \cdot \sin \alpha_K - Q_K = 0;$$

$$\sum F_{U_K} = 0,$$

$$R_A \cdot \sin \alpha_K - \sum_{\text{лев}} F_{iy} \cdot \sin \alpha_K + \sum_{\text{лев}} F_{ix} \cdot \cos \alpha_K + H_A \cdot \cos \alpha_K + N_K = 0,$$

где  $U_K$  – касательная к кривой арки в сечении  $K$ ;  $\alpha_K$  – угол между этой касательной и горизонталью;  $\sum_{\text{лев}} F_{iy}$  – сумма всех вертикальных про-

екций нагрузок, расположенных левее сечения  $K$ ;  $\sum_{\text{лев}} F_{ix}$  – сумма всех

горизонтальных проекций нагрузок, расположенных левее сечения  $K$ .

Отсюда

$$M_K = R_A \cdot x_K - \sum_{\text{лев}} F_{iy} \cdot (x_K - x_{F_i}) - \sum_{\text{лев}} F_{ix} \cdot (y_K - y_{F_i}) - H_A \cdot y_K;$$

$$Q_K = R_A \cdot \cos \alpha_K - \sum_{\text{лев}} F_{iy} \cdot \cos \alpha_K - \sum_{\text{лев}} F_{ix} \cdot \sin \alpha_K - H_A \cdot \sin \alpha_K;$$

$$N_K = -R_A \cdot \sin \alpha_K + \sum_{\text{лев}} F_{iy} \cdot \sin \alpha_K - \sum_{\text{лев}} F_{ix} \cdot \cos \alpha_K - H_A \cdot \cos \alpha_K.$$

Конечно, эти усилия можно выразить и через нагрузки правой части арки.

Если нагрузка только вертикальная ( $F_{ix} = 0$ ;  $H_A = H_B = H$ ), то

$$M_K = \left[ R_A \cdot x_K - \sum_{\text{лев}} F_i \cdot (x_K - x_{F_i}) \right] - H \cdot y_K;$$

$$Q_K = R_A \cdot \cos \alpha_K - \sum_{\text{лев}} F_i \cdot \cos \alpha_K - H \cdot \sin \alpha_K =$$

$$= \left( R_A - \sum_{\text{лев}} F_i \right) \cdot \cos \alpha_K - H \cdot \sin \alpha_K;$$

$$\begin{aligned}
N_K &= -R_A \cdot \sin \alpha_K + \sum_{\text{лев}} F_i \cdot \sin \alpha_K - H \cdot \cos \alpha_K = \\
&= -\left(R_A - \sum_{\text{лев}} F_i\right) \cdot \sin \alpha_K - H \cdot \cos \alpha_K.
\end{aligned}$$

В этих выражениях  $\left[ R_A \cdot x_K - \sum_{\text{лев}} F_i \cdot (x_K - x_{F_i}) \right]$  – изгибающий момент  $M_K^0$  в сечении  $K$  с координатой  $x_K$  двухопорной балки (рис. 74, в) пролетом, равным пролету арки, от той же нагрузки, которая действует на арку;  $(R_A - \sum_{\text{лев}} F_i)$  – поперечная сила  $Q_K^0$  в сечении  $K$  этой балки. Тогда

$$M_K = M_K^0 - H \cdot y_K; \quad (7)$$

$$Q_K = Q_K^0 \cdot \cos \alpha_K - H \cdot \sin \alpha_K; \quad (8)$$

$$N_K = -Q_K^0 \cdot \sin \alpha_K - H \cdot \cos \alpha_K. \quad (9)$$

Итак, для того чтобы определить внутренние усилия в трехшарнирной арке при вертикальной нагрузке, необходимо вычислить распор  $H$ , внутренние усилия  $Q_K^0$ ,  $M_K^0$  во вспомогательной балке (см. рис. 74, в). Геометрические параметры сечений арки  $y_K$ ,  $\sin \alpha_K$ ,  $\cos \alpha_K$  находятся по уравнению оси арки  $y = y(x)$ . Например, для дуги окружности

$$y = \sqrt{R^2 - \left(\frac{l}{2} - x\right)^2} - R + h \quad \left(R = \frac{h}{2} + \frac{l^2}{8 \cdot h}\right),$$

$$\sin \alpha = \frac{l - 2 \cdot x}{2 \cdot R},$$

$$\cos \alpha = \frac{y + R - h}{R},$$

где  $h$  – высота арки (см. рис. 74, а).

Из выражения (7) видно, что изгибающие моменты в трехшарнирной арке меньше, чем изгибающие моменты от той же нагрузки в балке такого же пролета. Больше того, изгибающие моменты в трехшарнирной арке можно обратить в ноль, подобрав ординаты сечений арки из уравнения

$$M_K = M_K^0 - H \cdot y_K = 0;$$

отсюда

$$y_K = \frac{M_K^0}{H}. \quad (10)$$

По сравнению с балками, в арках добавляется продольная сила, поэтому в общем случае арка работает на сжатие с изгибом. По этим причинам арки экономичнее балок при перекрытии больших пролетов. На небольших пролетах экономичнее могут оказаться балки, так как арочные конструкции сложнее в изготовлении, в том числе из-за устройства связей.

Для арок с затяжками формулы для внутренних усилий принимают вид

$$\begin{aligned} M_K &= M_K^0 - N_3 \cdot (y_K - h_3); \\ Q_K &= Q_K^0 \cdot \cos \alpha_K - N_3 \cdot \sin \alpha_K; \\ N_K &= -Q_K^0 \cdot \sin \alpha_K - N_3 \cdot \cos \alpha_K, \end{aligned}$$

где  $h_3$  – высота затяжки (см. рис. 72), причем эти формулы верны только для сечений арки выше затяжки. Для сечений арки ниже затяжки

$$\begin{aligned} M_K &= M_K^0; \\ Q_K &= Q_K^0 \cdot \cos \alpha_K; \\ N_K &= -Q_K^0 \cdot \sin \alpha_K. \end{aligned}$$

### Определение внутренних усилий в трехшарнирных арках при помощи линий влияния

Рассмотрим трехшарнирную арку под действием подвижной нагрузки  $F = 1$  (рис. 75, а).

Из уравнений равновесия арки найдем реакции опор:

$$\begin{aligned} \sum M_A &= 0, \\ 1 \cdot x - R_B \cdot l &= 0 \Rightarrow R_B = \frac{x}{l}; \end{aligned}$$

$$\begin{aligned} \sum M_B &= 0, \\ -1 \cdot (l - x) + R_A \cdot l &= 0 \Rightarrow R_A = \frac{l - x}{l}; \end{aligned}$$

$$\sum M_c^{\text{лев}} = 0,$$

$$R_A \cdot l_1 - 1 \cdot (l_1 - x) - H \cdot f = 0 \Rightarrow H = \frac{R_A \cdot l_1 - (l_1 - x)}{f} = \frac{M_c^0}{f}.$$

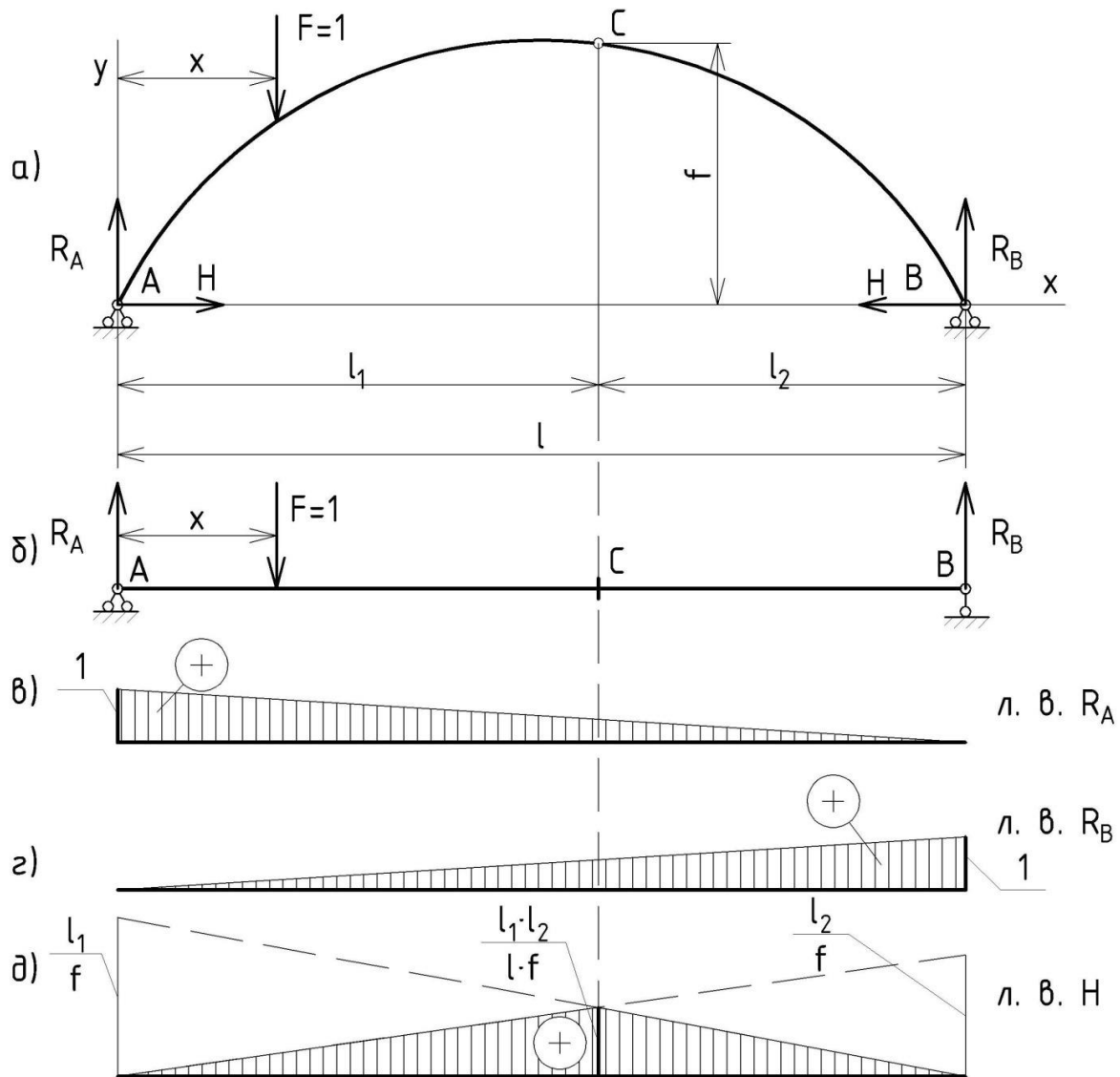


Рис. 75

Выражения для вертикальных опорных реакций такие же, как для соответствующих реакций балки того же пролета (рис. 75, б), поэтому линии влияния этих реакций (рис. 75, в, г) в арке такие же, как в балке (см. рис. 45, б, в). Выражение для распора показывает, что линия влияния распора будет такой же, как линия влияния изгибающего момента в сечении C балки  $M_C^0$ , все ординаты которой поделены на  $f$  (рис. 75, г).

Для построения линии влияния изгибающего момента в сечении K арки  $M_K$  (рис. 76), воспользуемся формулой (7), из которой следует, что линия влияния  $M_K$  является суммой линии влияния балочного момента  $M_K^0$  и линии влияния распора  $H$ , все ординаты которой умножены на постоянную величину  $(-y_K)$ . Графики этих слагаемых показаны на рис. 76, в, г; графическое их сложение – на рис. 76, д, а результат сложения – на рис. 76, е.



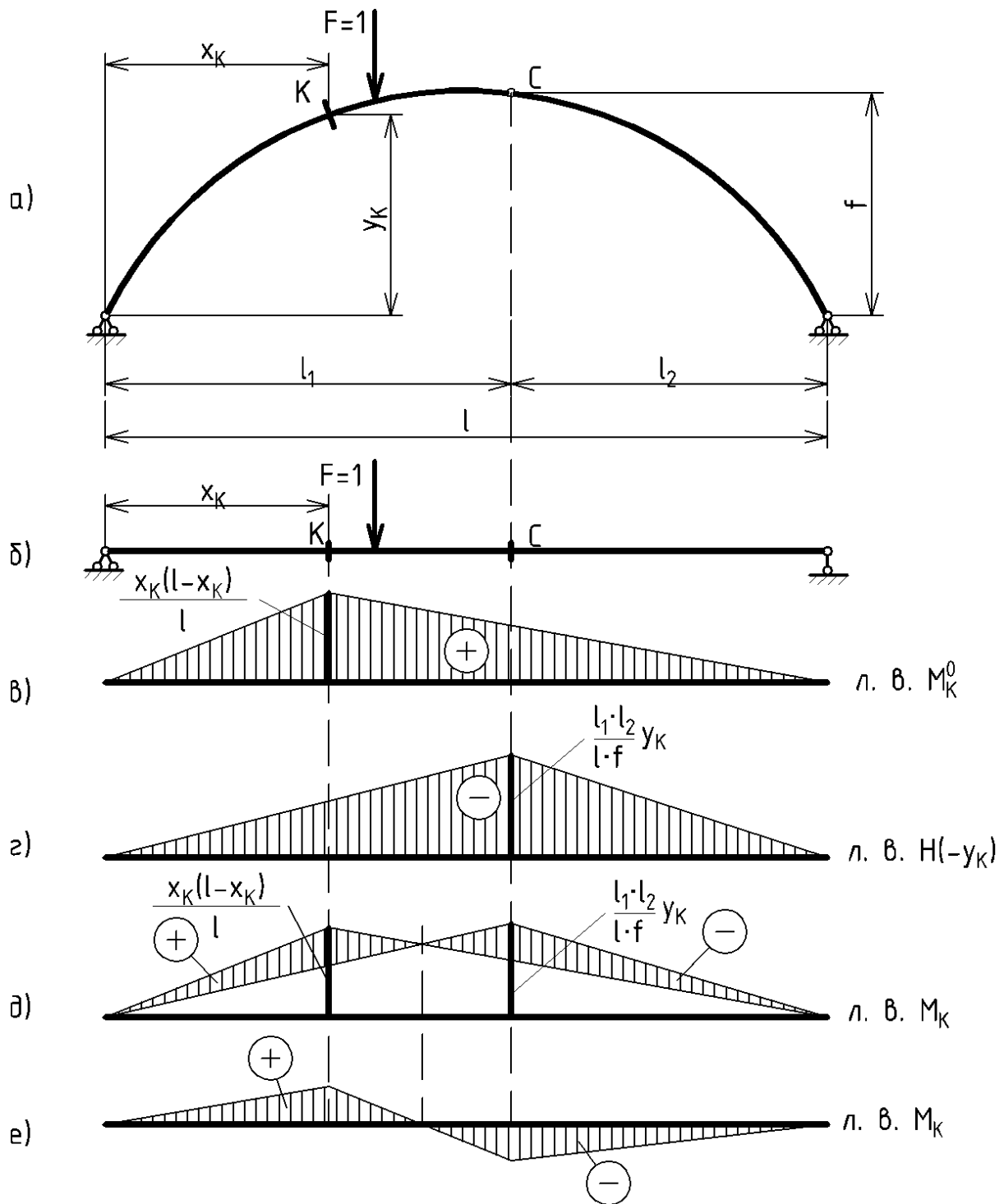


Рис. 76

Линия влияния поперечной силы в сечении  $K$  арки  $Q_K$  в соответствии с формулой (8) является суммой линии влияния балочной поперечной силы  $Q_K^0$ , все ординаты которой умножены на постоянную величину  $\cos \alpha_K$ , и линии влияния распора, все ординаты которой умножены на  $(-\sin \alpha_K)$ . Эти графики и их сложение изображены на рис. 77.

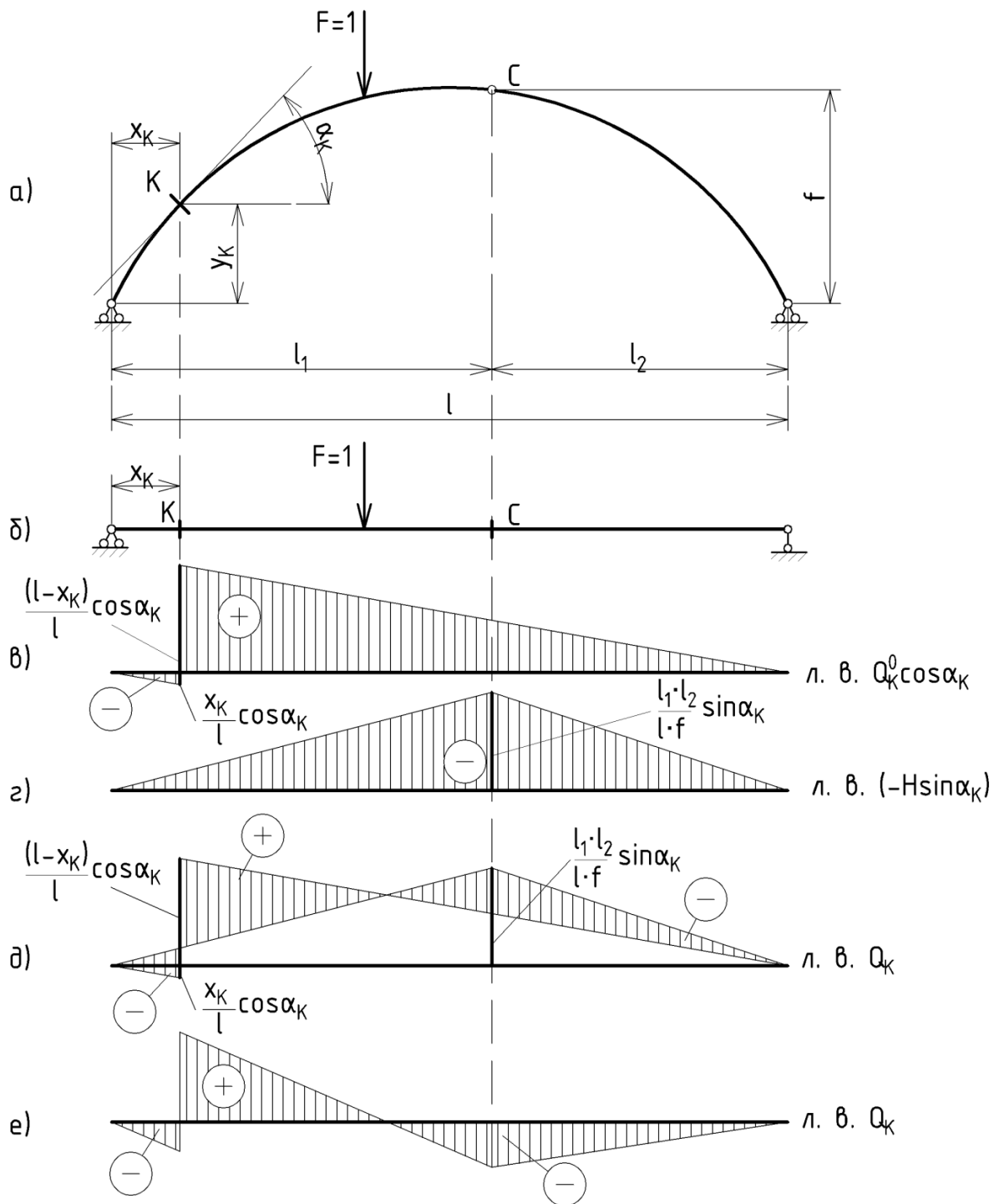


Рис. 77

Линия влияния продольной силы в сечении  $K$  арки  $N_K$  строится по формуле (9) (рис. 78). В зависимости от расположения сечения  $K$  и других параметров арки общий вид линий влияния  $M_K$ ,  $Q_K$ ,  $N_K$  может быть несколько другим (рис 78, ж, з).

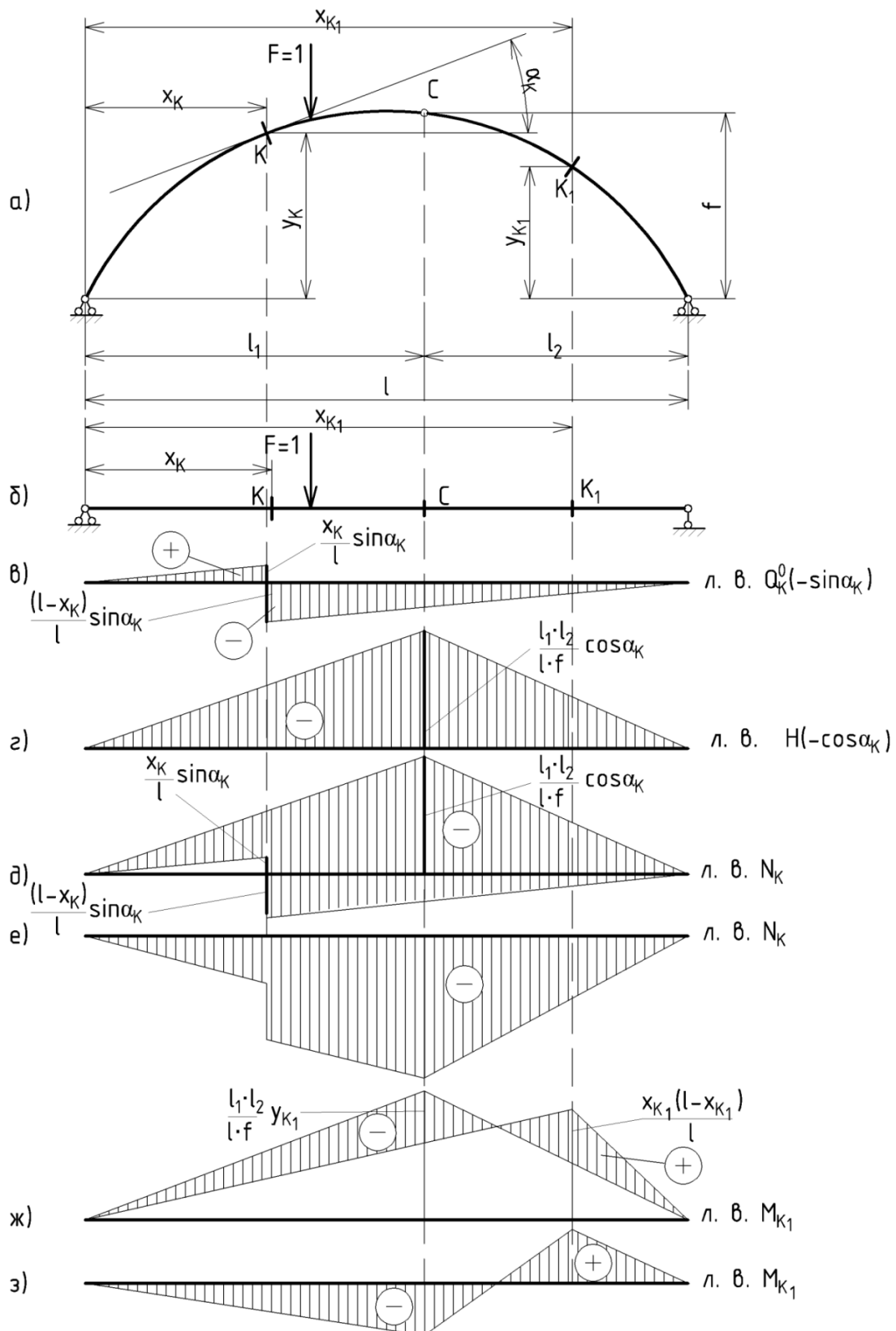


Рис. 78

Загружение линий влияния для арок производится по общим правилам.

## Рациональная ось трехшарнирной арки

Выше уже отмечалось, что изгибающие моменты в сечениях трехшарнирной арки  $M_K$  можно сделать нулевыми. Для этого уравнение оси арки (при вертикальной нагрузке) должно иметь вид (10):

$$y = \frac{M^0}{H}$$

(то есть ось описывается законом изменения балочного изгибающего момента  $M^0$ ). Такое очертание арки называется *рациональным*.

Получим уравнение рациональной оси арки при действии на нее равномерно распределенной по всей длине нагрузки (рис. 79).

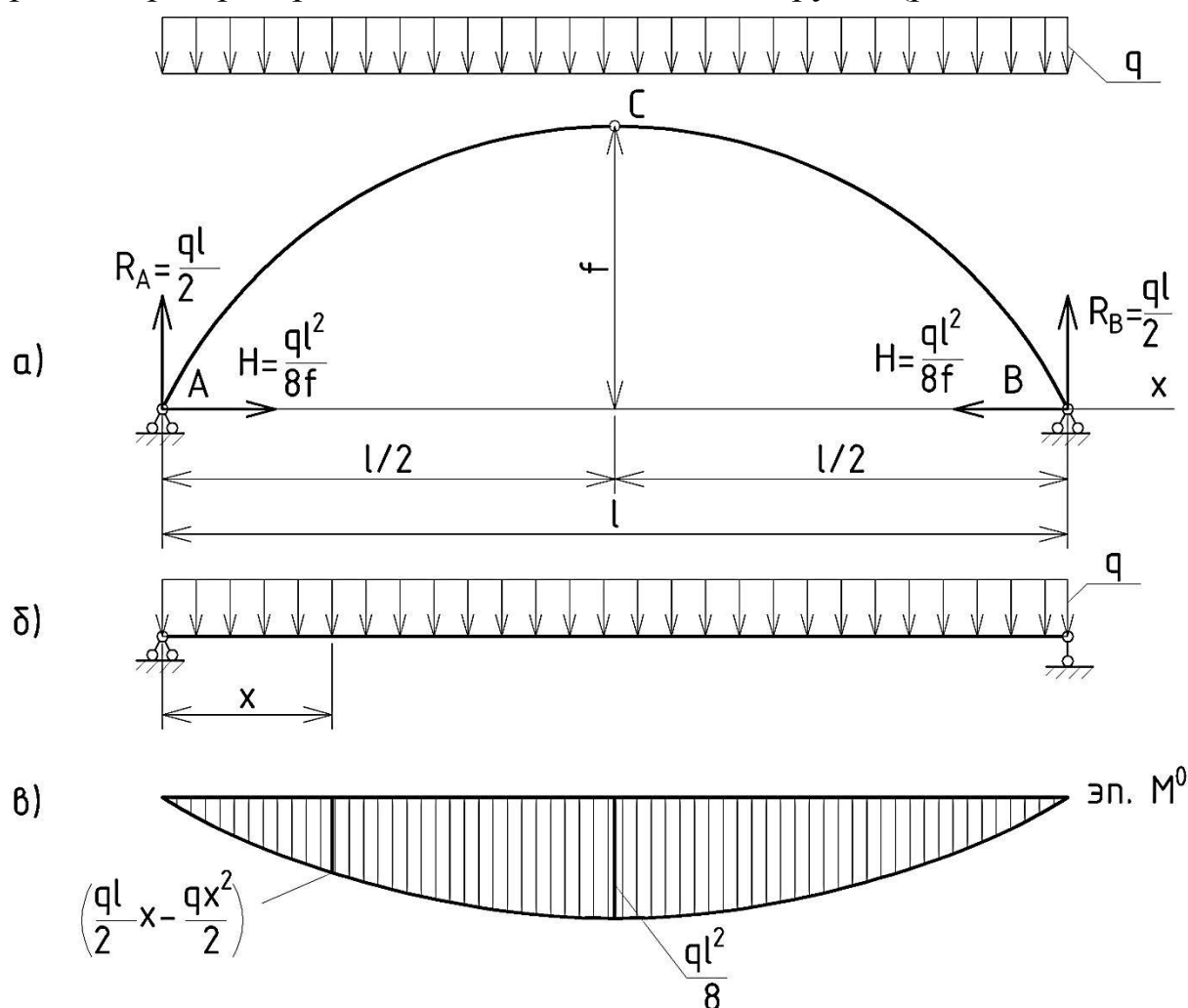


Рис. 79

Балочный момент меняется по закону

$$M^0 = \frac{q \cdot l}{2} x - \frac{q \cdot x^2}{2} = \frac{q \cdot x}{2} \cdot (l - x).$$

Из уравнения равновесия

$$\sum M_c^{\text{лев}} = 0,$$

$$\frac{q \cdot l}{2} \cdot \frac{l}{2} - H \cdot f - q \cdot \frac{l}{2} \cdot \frac{l}{4} = 0$$

находим распор

$$H = \frac{q \cdot l^2}{8 \cdot f}.$$

Тогда уравнение рациональной оси этой арки будет следующим:

$$y = \frac{M^0}{H} = \frac{\frac{q \cdot x}{2} \cdot (l - x)}{\frac{q \cdot l^2}{8 \cdot f}} = \frac{4 \cdot f}{l^2} \cdot x \cdot (l - x).$$

Это уравнение квадратной параболы.

Для арки с распределенной по линейному закону нагрузкой (рис. 80)

$$\sum M_A = 0,$$

$$q_1 \cdot l \cdot \frac{l}{2} + \frac{1}{2} \cdot (q_2 - q_1) \cdot l \cdot \frac{2}{3} \cdot l - R_B \cdot l = 0 \Rightarrow$$

$$R_B = \frac{l}{3} \cdot \left( \frac{q_1}{2} + q_2 \right);$$

$$\sum M_B = 0,$$

$$-q_1 \cdot l \cdot \frac{l}{2} - \frac{1}{2} \cdot (q_2 - q_1) \cdot l \cdot \frac{1}{3} \cdot l + R_A \cdot l = 0 \Rightarrow$$

$$R_A = \frac{l}{3} \cdot \left( q_1 + \frac{q_2}{2} \right);$$

$$\sum F_y = 0 \text{ (проверка),}$$

$$\frac{l}{3} \cdot \left( q_1 + \frac{q_2}{2} \right) + \frac{l}{3} \cdot \left( \frac{q_1}{2} + q_2 \right) - q_1 \cdot l - \frac{1}{2} \cdot (q_2 - q_1) \cdot l = 0,$$

$$0 \equiv 0;$$

$$\sum M_c^{\text{лев}} = 0,$$

$$\frac{l}{3} \cdot \left( q_1 + \frac{q_2}{2} \right) \cdot \frac{l}{2} - H \cdot f - q_1 \cdot \frac{l}{2} \cdot \frac{l}{4} - \frac{1}{2} \left[ \left( \frac{q_1 + q_2}{2} \right) - q_1 \right] \cdot \frac{l}{2} \cdot \frac{1}{3} \cdot \frac{l}{2} = 0 \Rightarrow$$

$$H = \frac{l^2}{16 \cdot f} \cdot (q_1 + q_2);$$

$$\sum M_c^{\text{прав}} = 0 \text{ (проверка),}$$

$$\frac{q_1 + q_2}{2} \cdot \frac{l}{2} \cdot \frac{l}{4} + \frac{1}{2} \cdot \left( q_2 - \frac{q_1 + q_2}{2} \right) \cdot \frac{l}{2} \cdot \frac{2}{3} \cdot \frac{l}{2} +$$

$$+ H \cdot f - \frac{l}{3} \cdot \left( \frac{q_1}{2} + q_2 \right) \cdot \frac{l}{2} = 0 \Rightarrow H = \frac{l^2}{16 \cdot f} (q_1 + q_2);$$

$$M^0 = \left( q_1 + \frac{q_2}{2} \right) \cdot \frac{l \cdot x}{3} - \frac{q_1}{2} \cdot x^2 - \frac{(q_2 - q_1)}{6 \cdot l} \cdot x^3.$$

Получили уравнение кубической параболы.

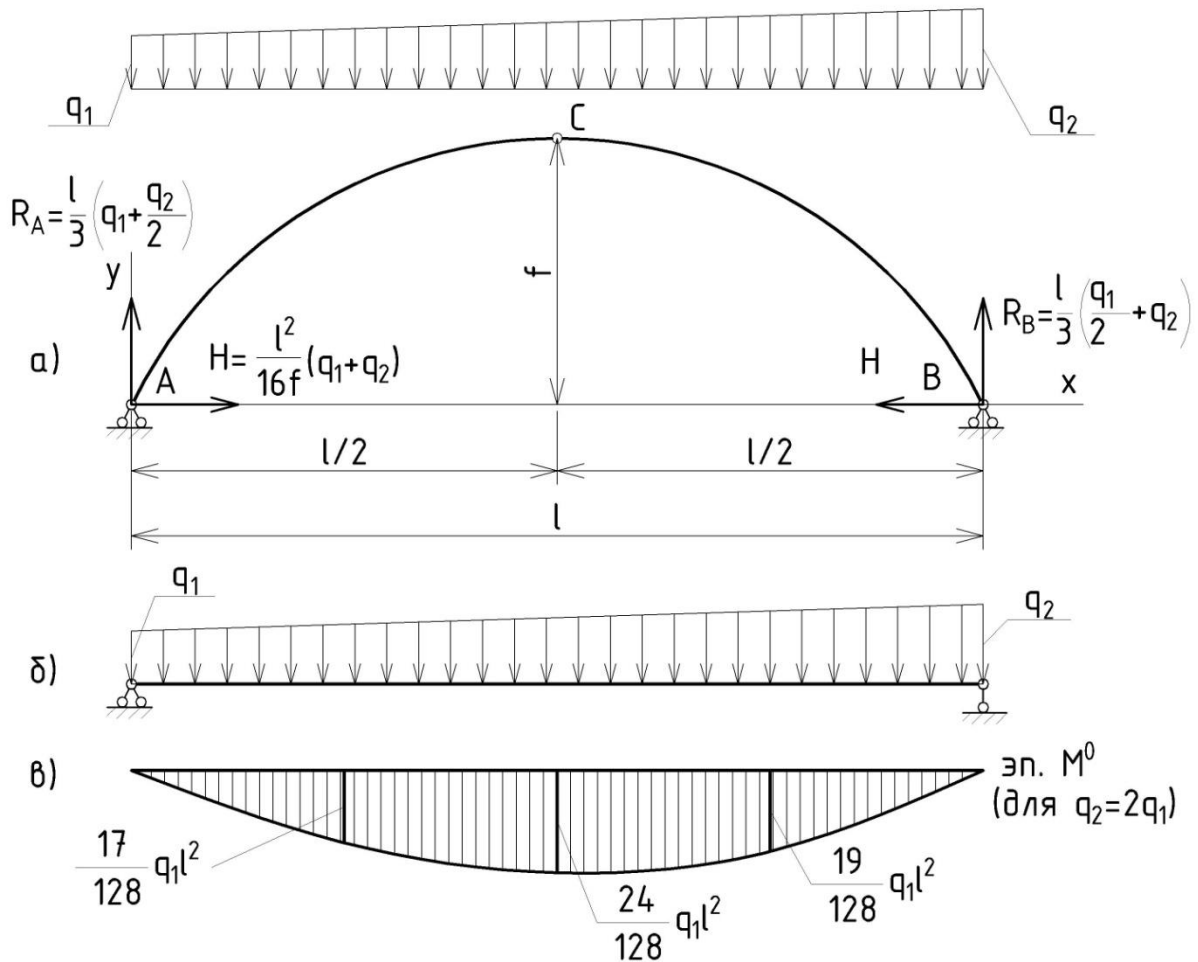


Рис. 80

Более сложную задачу представляет собой определение рационального очертания арки при нагрузке, зависящей от этого очертания (это ситуация, когда необходимо учитывать собственный вес арки).

При проектировании арочных конструкций ось арки стараются приблизить к рациональной. Арка рационального очертания работает только на сжатие, поэтому ее можно изготовить из материалов, хорошо работающих на сжатие и плохо – на растяжение (каменные материалы, бетон и т.д.).

### Контрольные вопросы

1. Какие системы называются трехшарнирными?
2. Какой шарнир называется ключевым?
3. Что называется стрелой подъема трехшарнирной арки?
4. Где применяются трехшарнирные системы?
5. Какие реакции опор трехшарнирной арки называются балочными?
6. Что называется распором?
7. Что такое затяжка?

## Глава 5. РАСЧЕТ ФЕРМ

### Классификация ферм

Фермы (могут быть плоскими (см. рис. 8, *а*) и пространственными (рис. 81).

По очертанию контура различают *фермы с параллельными поясами* (см. рис. 12), *треугольные* (рис. 82, *а, б*), *многоугольные* (рис. 82, *в*).

По типу решетки фермы делятся на *фермы с треугольной решеткой* (раскосы одного направления чередуются с раскосами другого направления) (рис. 83, *а*); *фермы с раскосной решеткой* (раскосы чередуются со стойками) (см. рис. 82, *а*); *фермы с полураскосной решеткой* (в раскосной решетке вместо одного раскоса ставятся два меньшей длины) (рис. 83, *б*); *фермы с ромбической решеткой* (рис. 83, *в*); *двухрешетчатые фермы* (рис. 83, *г*) и др.

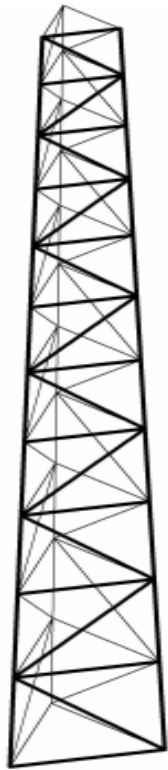


Рис. 81

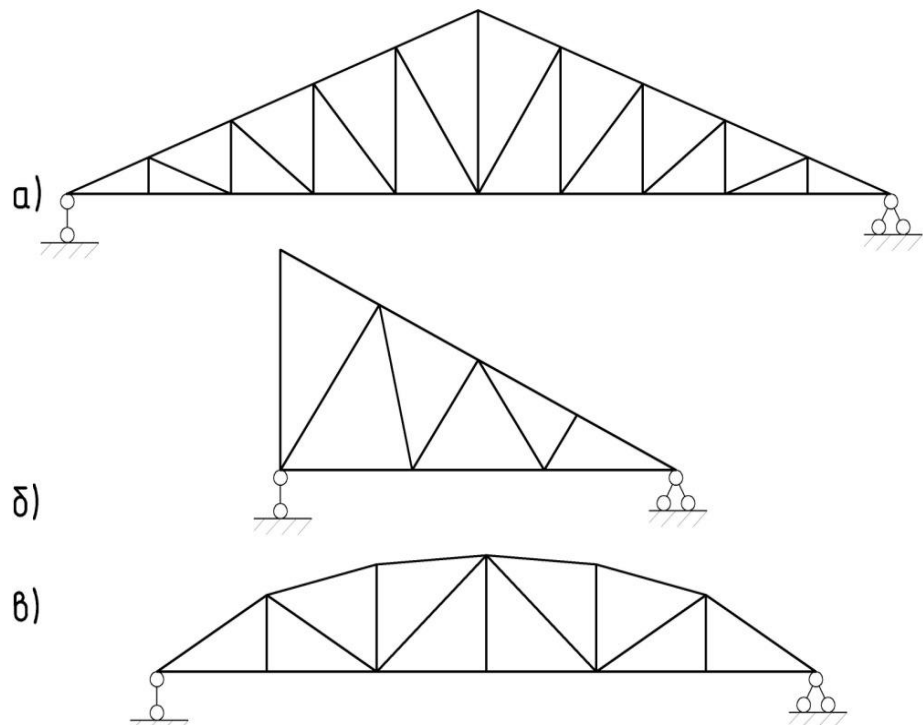


Рис. 82

Треугольные, раскосные и полураскосные решетки называются *простыми*. Среди *сложных* решеток выделяется *шпренгельная* (в раскосную или треугольную решетку добавлены стержни, работающие только на местную нагрузку) (рис. 83, д).

По характеру опирания различают *простые балочные фермы* (опоры расположены по концам фермы) (см. рис. 82), *консольные балочные фермы* (имеют две опоры, одна или обе расположены не на концах фермы) (рис. 84, а), *фермы-консоли* (обе опоры расположены на одном конце фермы) (рис. 84, б).

По назначению выделяются *стропильные фермы* (для устройства крыш) (рис. 85, а), *крановые* (рис. 85, б), *башенные* (вышки мобильной связи, опоры линий электропередачи и т.д.) (рис. 85, в), *мостовые* (см. рис. 70).



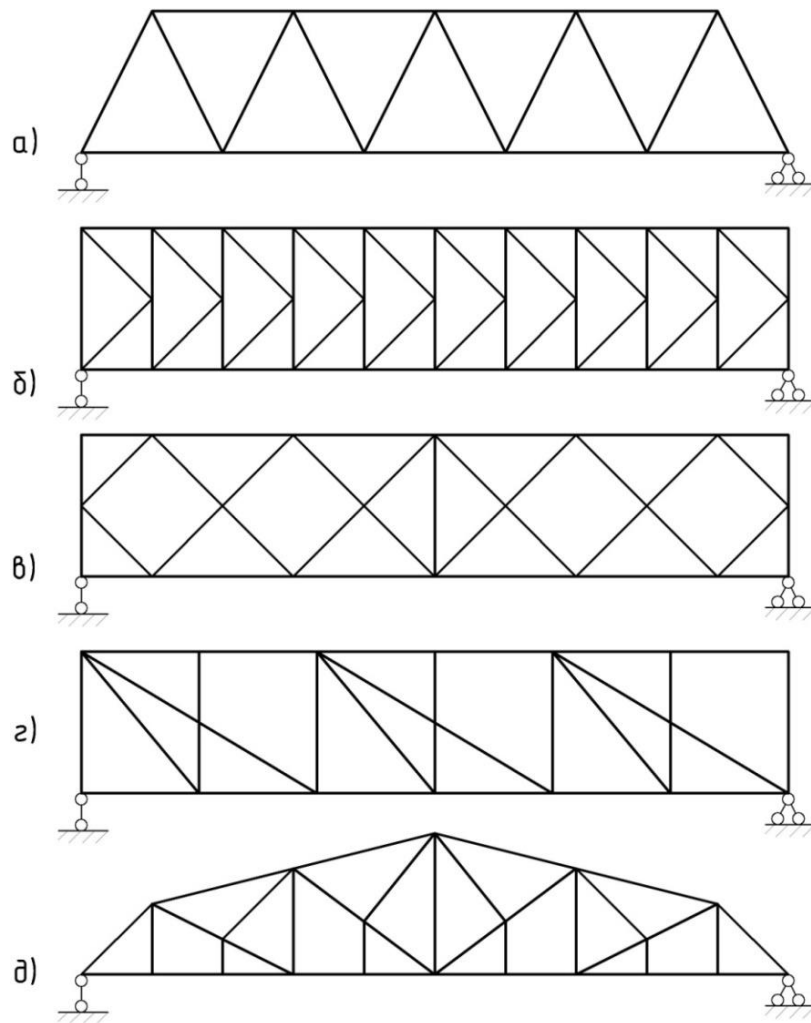


Рис. 83

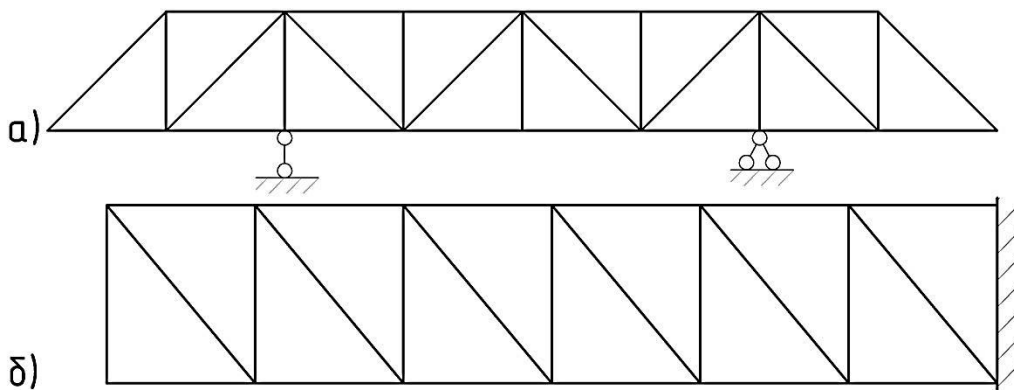


Рис. 84

Существуют другие классификации ферм. Как уже было сказано, любая классификация систем учитывает лишь главные их особенности, поэтому не является абсолютно строгой.

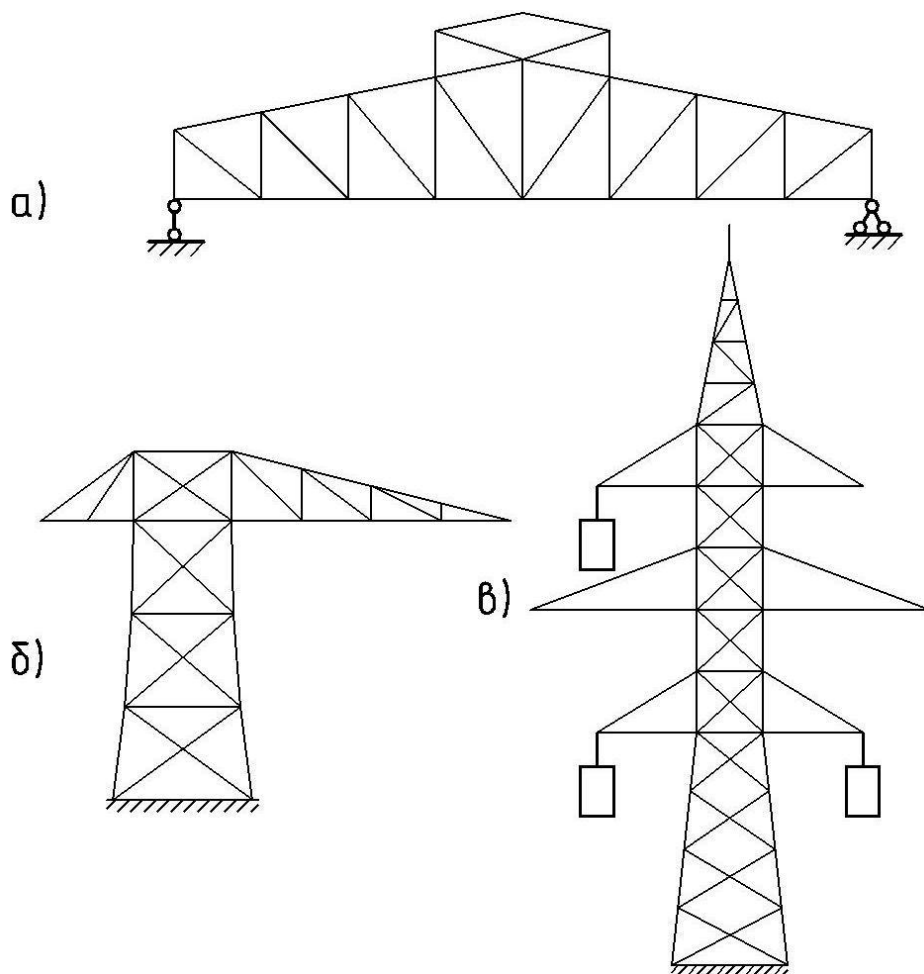


Рис. 85

### Аналитический расчет внутренних усилий в стержнях простых ферм

При расчете ферм на узловую нагрузку расчетной схемой обычно является *шарнирная ферма* (все узлы – шарнирные). Конечно, такой расчет будет приближенным, так как не учитывается жесткость соединений стержней фермы в узлах. Однако для многих ферм при узловой нагрузке влияние жесткости соединений в узлах на внутренние усилия невелико, и результаты имеют достаточную для практики точность.

В случаях, когда влиянием жесткости узлов пренебрегать нельзя, расчет по шарнирной схеме может быть расчетом первого приближения, который необходимо будет уточнять.

Рассмотрим расчет ферм по шарнирной схеме.

*Простые фермы* – это фермы, образованные из шарнирно-стержневого треугольника путем последовательного присоединения к нему узлов при помощи двух стержней каждого (то есть это фермы с простыми решетками) (см. рис. 82, а, 83, а, б).

Внутренние усилия в стержнях ферм определяются методом сечений. Учитывая, что при использовании этого метода в фермах сечение проходит через несколько стержней (другими словами, в сечение попадают внутренние усилия нескольких стержней), желательно так проводить эти сечения и использовать такие уравнения равновесия для отсеченной части фермы, чтобы в каждое уравнение входило одно неизвестное усилие. Обычно это удается сделать при помощи описанных ниже способов использования метода сечений.

1. Способ вырезания узлов состоит в том, что проводится сечение, отделяющее один узел (вырезается узел); равновесие этого узла и рассматривается (рис. 86). Для плоской системы сходящихся (в узле) сил можно составить два независимых уравнения равновесия – суммы проекций сил на две (непараллельные) оси. Например, для узла А (рис. 86, б)

$$\begin{aligned} \sum F_x &= 0, \\ N_{A-8} &= 0; \\ \sum F_y &= 0, \\ 2,5 \cdot F + N_{A-1} &= 0 \Rightarrow N_{A-1} = -2,5 \cdot F. \end{aligned}$$

Очевидно, после расчета этих двух усилий можно вырезать узел 1, в котором теперь сходятся только два стержня с неизвестными усилиями (рис 86, а, в):

$$\begin{aligned} \sum F_y &= 0, \\ -N_{1-A} - N_{1-8} \cdot \cos \alpha &= 0 \Rightarrow \\ N_{1-8} &= -\frac{N_{1-A}}{\cos \alpha} = -\frac{N_{A-1}}{\cos \alpha} = -\frac{-2,5 \cdot F}{\cos \alpha} = \frac{2,5 \cdot F}{\cos \alpha}; \\ \sum F_x &= 0, \\ N_{1-2} + N_{1-8} \cdot \sin \alpha &= 0 \Rightarrow \end{aligned}$$

$$N_{1-2} = -N_{1-8} \cdot \sin \alpha = -\frac{2,5 \cdot F}{\cos \alpha} \cdot \sin \alpha = -2,5 \cdot F \cdot \operatorname{tg} \alpha.$$

Здесь учтено, что на рисунке через  $N_{A-1}$  и  $N_{1-A}$  обозначено одно и то же усилие.

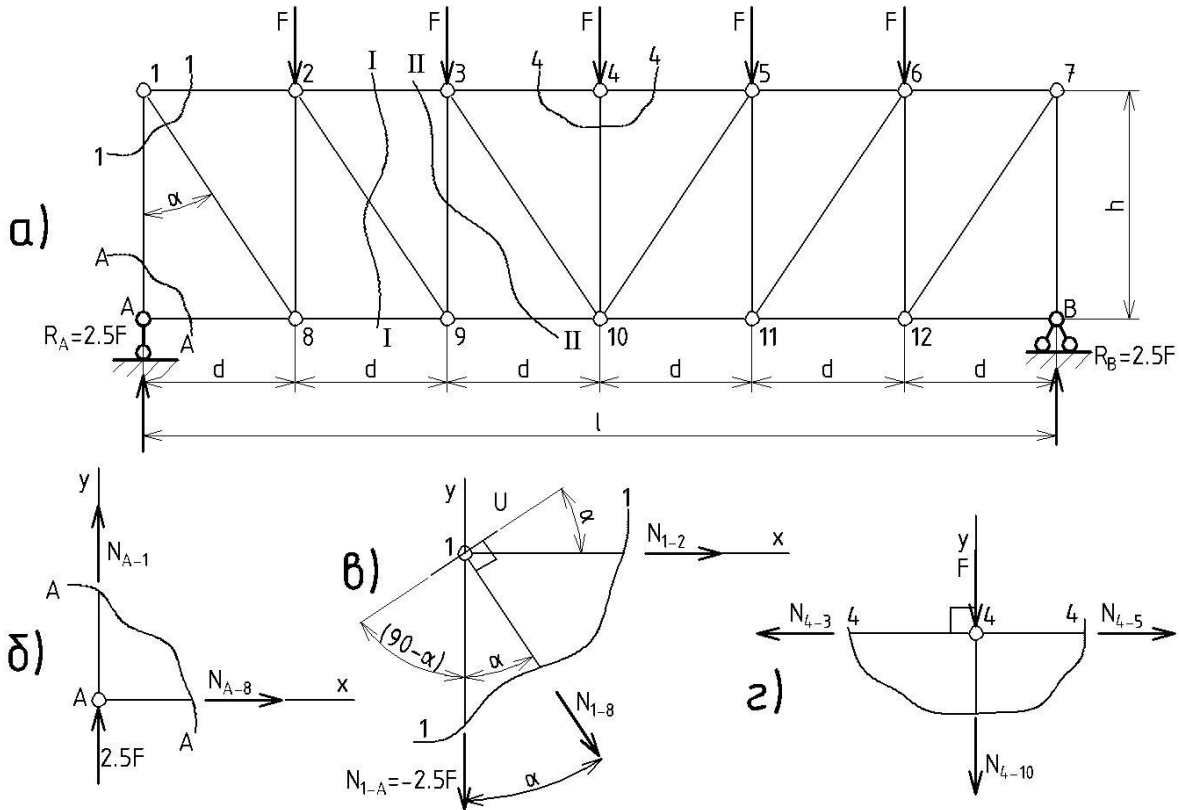


Рис. 86

Усилие  $N_{1-2}$  можно найти и из уравнения равновесия  $\sum F_U = 0$  (ось  $U$  перпендикулярна оси стержня 1 – 8):

$$-N_{1-A} \cdot \sin \alpha + N_{1-2} \cdot \cos \alpha = 0 \Rightarrow$$

$$N_{1-2} = \frac{N_{1-A} \cdot \sin \alpha}{\cos \alpha} = \frac{N_{A-1} \cdot \sin \alpha}{\cos \alpha} = \frac{-2,5 \cdot F \cdot \sin \alpha}{\cos \alpha} = -2,5 \cdot F \cdot \operatorname{tg} \alpha.$$

Далее, вырезав узел 8, можно определить усилия  $N_{8-2}$  и  $N_{8-9}$ . Так может быть рассчитана вся ферма.

Итак, правила использования способа вырезания узлов следующие:

а) сечение проводится так, что одной из отсеченных частей является узел;

б) вырезать можно узлы, в которых сходятся не более двух стержней с неизвестными усилиями;

в) для расчета неизвестных усилий удобно составлять уравнения равновесия  $\sum F_U = 0$ ,  $\sum F_V = 0$ , где  $U$ ,  $V$  – оси, перпендикулярные этим неизвестным усилиям.

Иногда можно рассчитать усилия, рассматривая узлы, в которых сходятся более двух стержней с неизвестными усилиями (три). Таким исключением являются узлы, в которых два из трех неизвестных усилий лежат на одной прямой: можно рассчитать третье неизвестное усилие, спроектировав все силы на ось, перпендикулярную этой прямой. На рис. 86,  $\varepsilon$  показан такой узел 4; для него

$$\sum F_y = 0,$$

$$-N_{4-10} - F = 0 \Rightarrow N_{4-10} = -F.$$

Используя способ вырезания узлов, нетрудно доказать, что, если к узлу, в котором сходятся два стержня (не лежащие на одной прямой), не приложена нагрузка, то усилия в этих стержнях равны нулю (такие стержни называют *нулевыми*). Убедимся в этом, рассмотрим узел 7 фермы (рис. 87):

$$\sum F_x = 0,$$

$$N_{7-6} = 0;$$

$$\sum F_y = 0,$$

$$N_{7-B} = 0.$$

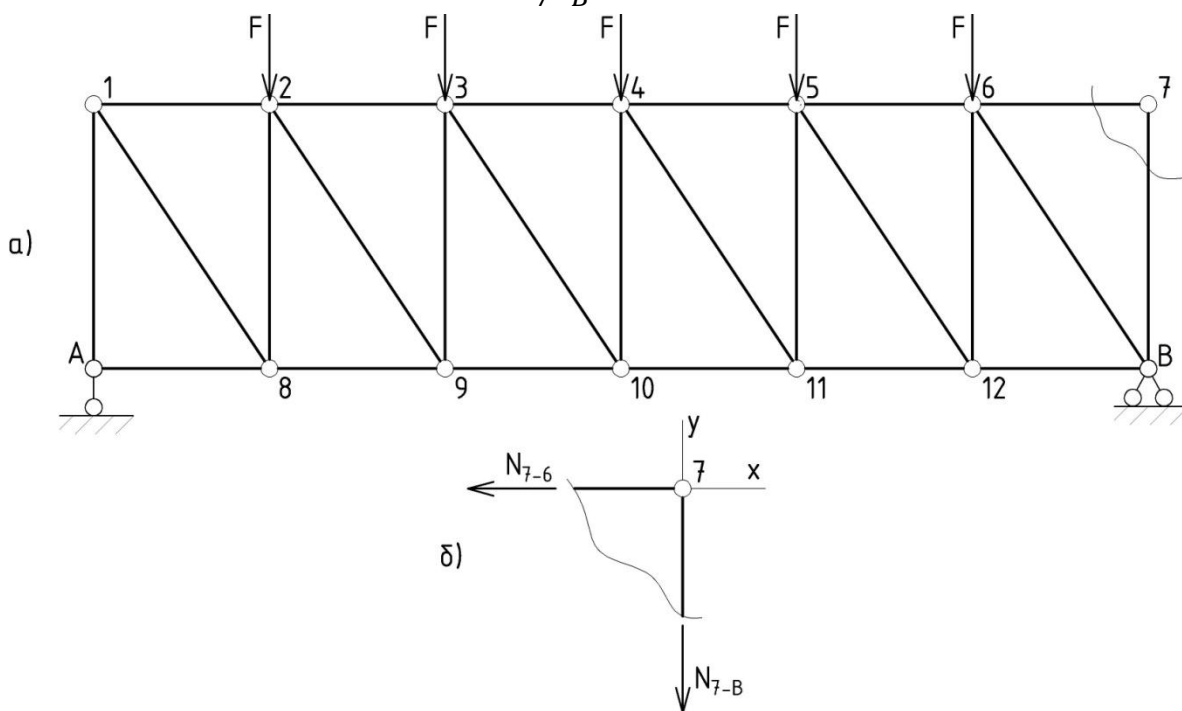


Рис. 87

В узлах без нагрузки, где сходятся три стержня, два из которых лежат на одной прямой, третий стержень также будет нулевым. В ферме (рис. 88, а) это стержень 2 – 4; для узла 4 (рис. 88, б)

$$\sum F_y = 0,$$

$$N_{4-2} = 0.$$

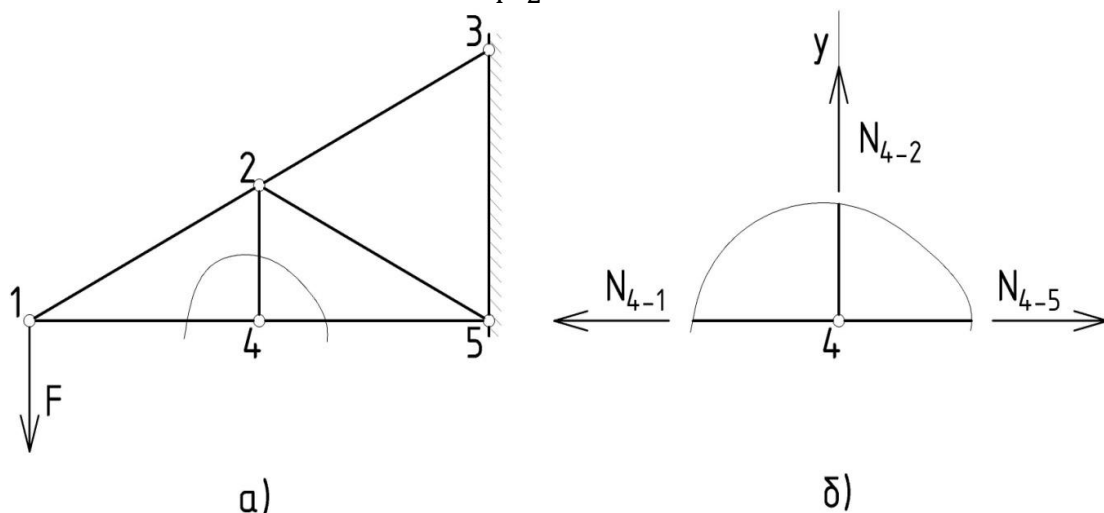


Рис. 88

На рис. 89 показаны фермы, отмеченные стержни которых также являются нулевыми.

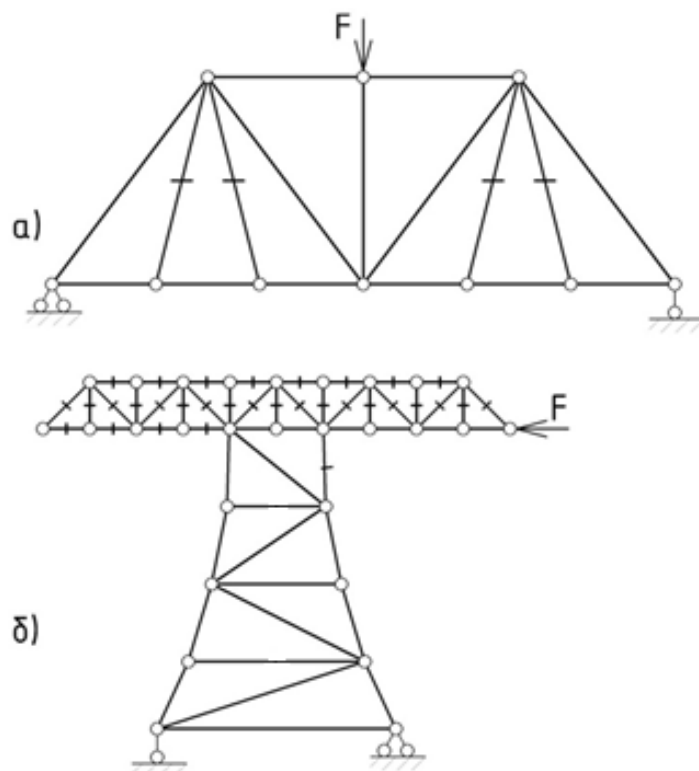


Рис. 89

Недостатком способа вырезания узлов, которым последовательно можно определить усилия во всех стержнях фермы, является то, что погрешности или ошибки при вычислении усилий отражаются на значениях последующих вычисляемых усилий. Проверкой расчета является выполнение условий равновесия последнего узла: усилия во всех сходящихся в нем стержнях известны из расчетов для других узлов (для фермы, изображенной на рис. 86, а, это узел В).

Другой недостаток этого способа: если нужно найти усилие, например, только в одном стержне, расположенном в середине фермы, предварительно может понадобиться рассчитать усилия («ненужные») в большом количестве других стержней. Указанных недостатков лишен следующий способ.

2. Способ моментной точки состоит в том, что сечение делит ферму на две части так, чтобы рассеченными оказались три стержня (оси которых не пересекаются в одной точке). Для произвольной плоской системы сил (действующей на отсеченную часть фермы) можно составить три независимых уравнения равновесия, в частности, три уравнения в виде сумм моментов сил, действующих на отсеченную часть, относительно трех точек (не лежащих на одной прямой). Чтобы получить уравнение с одним неизвестным усилием, необходимо составить сумму моментов сил относительно точки пересечения линий действия двух других неизвестных усилий в рассеченных стержнях (такая точка называется *моментной*). Например, для определения усилия в стержне 2 – 3 (см. рис. 86, а) проведено сечение I – I. Рассмотрим более простую левую отсеченную часть фермы (рис. 90). Моментной точкой является точка пересечения линий действия усилий в стержнях 2 – 9 и 8 – 9 (другими словами, точка пересечения осей стержней 2 – 9 и 8 – 9), то есть узел 9:

$$\sum M_9 = 0 ,$$

$$2,5 \cdot F \cdot 2 \cdot d - F \cdot d + N_{2-3} \cdot h = 0 \Rightarrow$$

$$N_{2-3} = \frac{F \cdot d - 5 \cdot F \cdot d}{h} = -4 \cdot F \cdot \frac{d}{h} .$$

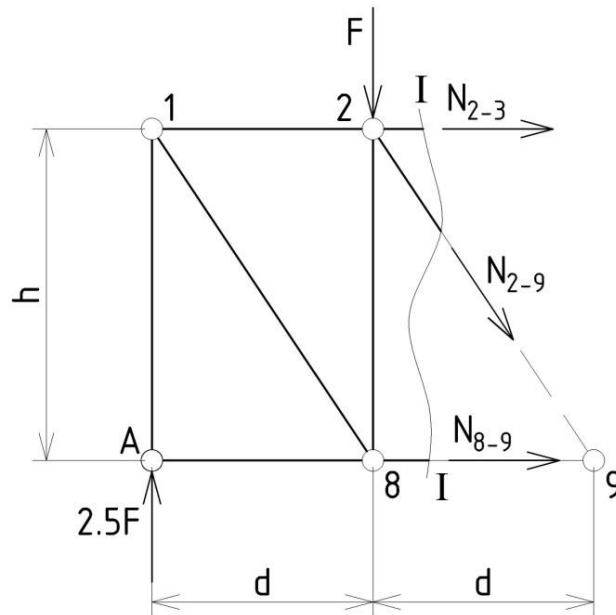


Рис. 90

Для определения усилия в стержне 8 – 9 этой фермы подойдет то же сечение I – I (рис. 86, а). Рассмотрим левую отсеченную часть фермы (см. рис. 90). Моментной точкой в этом случае является точка пересечения осей стержней 2 – 3 и 2 – 9, то есть узел 2:

$$\sum M_2 = 0 ,$$

$$2,5 \cdot F \cdot d - N_{8-9} \cdot h = 0 \Rightarrow N_{8-9} = 2,5 \cdot F \cdot \frac{d}{h} .$$

Итак, правила использования способа моментной точки следующие:

а) сечение проводится так, чтобы, кроме стержня, усилие в котором необходимо определить, рассекалось еще не более двух стержней с неизвестными усилиями (причем оси этих трех стержней не должны пересекаться в одной точке); рассекаемых стержней может быть и больше, чем три, но только в трех из них усилия могут быть неизвестными, в остальных стержнях усилия должны быть известны;

б) для расчета неизвестного усилия в стержне составляется уравнение равновесия в виде суммы моментов сил относительно точки пересечения осей двух других стержней в сечении, усилия в которых неизвестны.

Для фермы (рис. 91) определим усилие в стержне 2 – 8, проведя сечение I – I и рассмотрев левую отсеченную часть (внутренние усилия, действующие на эту отсеченную часть, для краткости показаны



на рисунке самой фермы); моментной является точка  $A$ , где пересекаются оси двух других стержней в сечении  $I - I$  ( $2 - 3$  и  $7 - 8$ ):

$$\sum M_A = 0,$$

$$F \cdot d + F \cdot 2 \cdot d + N_{2-8} \cdot a = 0 \Rightarrow N_{2-8} = -3 \cdot F \cdot \frac{d}{a},$$

где  $a$  – плечо усилия  $N_{2-8}$  относительно моментной точки  $A$ , которое можно найти из геометрических соотношений.

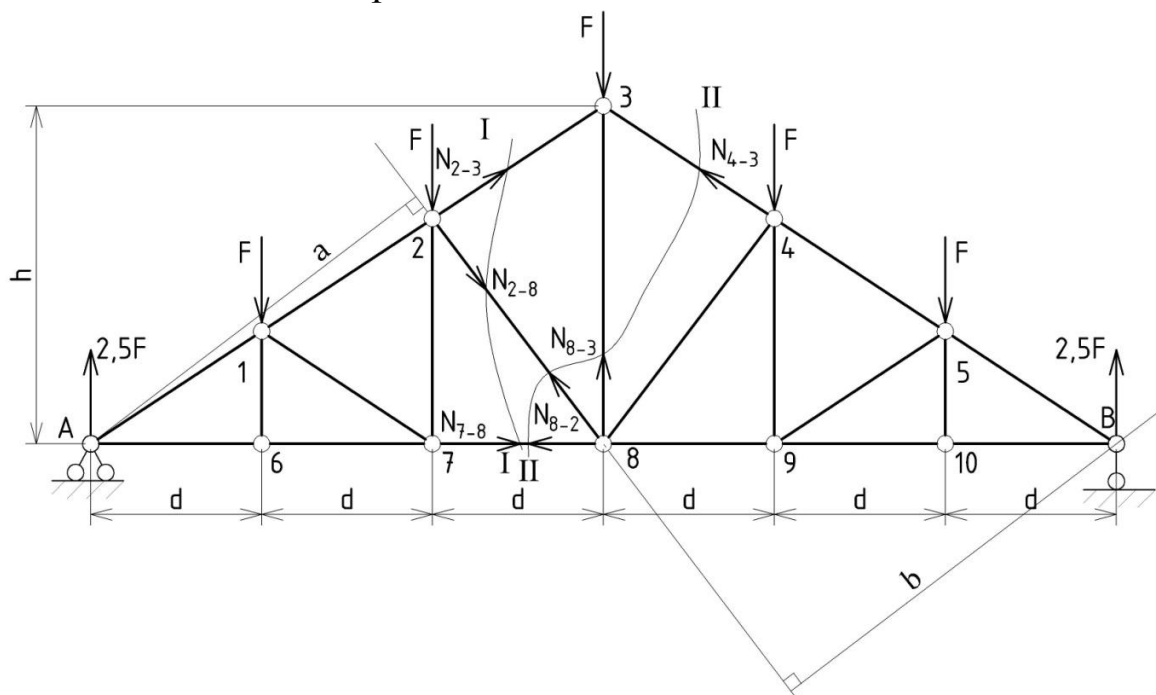


Рис. 91

Определим усилие в стержне  $3 - 8$  (см. рис. 91). Нельзя провести сечение через этот стержень так, чтобы оно рассекало только три стержня. Но можно провести сечение  $II - II$  (см. рис. 91), которое проходит через четыре стержня, однако усилие в одном из этих стержней (в стержне  $2 - 8$ ) уже известно. Моментной точкой в таком случае является точка  $B$ , где пересекаются оси стержней  $3 - 4$  и  $7 - 8$ , усилия в которых неизвестны и в данный момент нас не интересуют. Рассмотрим правую отсеченную часть фермы:

$$\sum M_B = 0,$$

$$N_{8-2} \cdot b + N_{8-3} \cdot 3 \cdot d - F \cdot 2 \cdot d - F \cdot d = 0 \Rightarrow$$

$$N_{8-3} = \frac{3 \cdot F \cdot d - N_{8-2} \cdot b}{3 \cdot d}$$

(плечо  $b$  усилия  $N_{8-2}$  относительно моментной точки  $B$  можно найти из геометрических соотношений; нетрудно доказать, что  $b=a$ , но на геометрических расчетах здесь останавливаться не будем).

Вообще при использовании способа моментной точки в сечение может попадать и большее, чем три, количество стержней с неизвестными усилиями при условии, что оси всех стержней, кроме одного, имеют общую точку пересечения. В таком случае можно найти усилие в этом (одном) стержне.

Например, для фермы (рис. 92) усилие в стержне 2 – 3 можно найти, проведя сечение I – I: оно проходит через четыре стержня с неизвестными усилиями, причем оси трех из этих стержней (2 – 9, 14 – 9, 14 – 15) пересекаются в одной точке – узле 14. Рассмотрим левую отсеченную часть фермы (рис. 93):

$$\sum M_{14} = 0,$$

$$\frac{F}{2} \cdot d + N_{2-3} \cdot h = 0 \Rightarrow N_{2-3} = -0,5 \cdot F \cdot \frac{d}{h}.$$

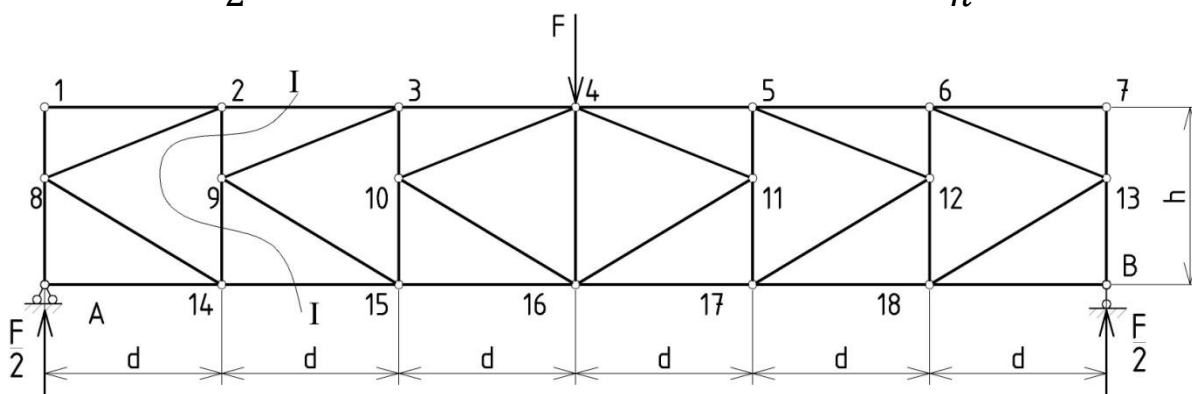


Рис. 92

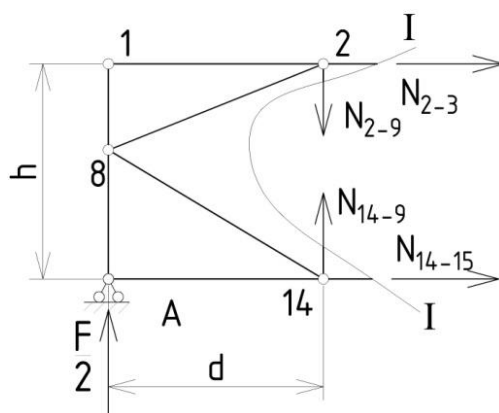


Рис. 93

Для фермы (рис. 94) усилие в стержне 4 – 5 можно найти, проведя сечение I – I. Рассмотрим правую отсеченную часть (рис. 95):

$$\sum M_{10} = 0 ,$$

$$-N_{5-4} \cdot h - \frac{F}{2} \cdot 3 \cdot d = 0 \Rightarrow N_{5-4} = -1,5 \cdot F \cdot \frac{d}{h}.$$

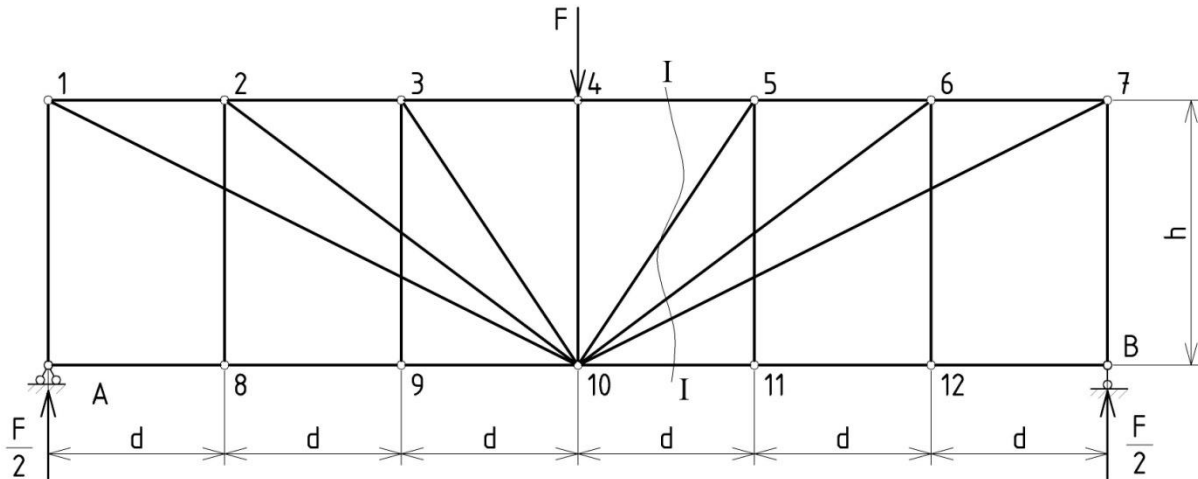


Рис. 94

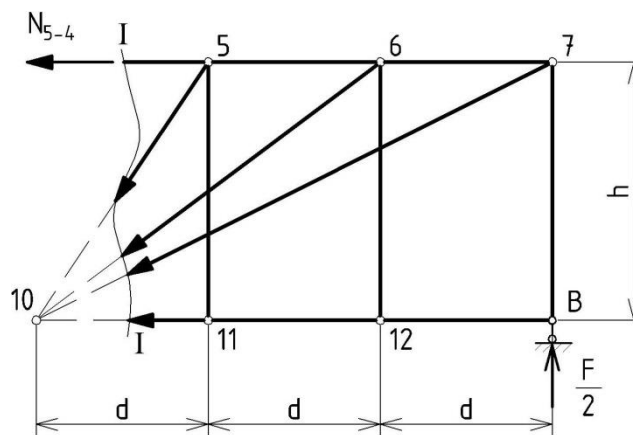


Рис. 95

3. Способ проекций состоит в том, что сечение проводится, как в способе моментной точки, но два стержня в сечении должны быть параллельны. В таком случае уравнение равновесия в виде суммы проекций всех сил, действующих на отсеченную часть, на ось, перпендикулярно двум параллельным стержням, позволяет определить усилие в третьем рассеченном стержне.

Например, для фермы (см. рис. 86, а) усилие в стержне 3 – 9 можно определить, проведя сечение II – II и используя (для левой отсеченной части, рис. 96) уравнение равновесия

$$\sum F_y = 0 ,$$

$$2,5 \cdot F - F + N_{9-3} = 0 \Rightarrow N_{9-3} = -1,5 \cdot F .$$

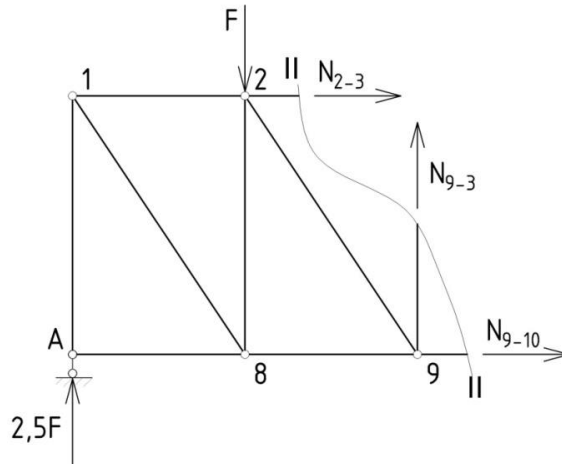


Рис. 96

Обычно при расчете ферм используются все три способа: для каждого стержня выбирается наиболее подходящий из них.

### Анализ распределения внутренних усилий в простых фермах при вертикальной нагрузке

Рассмотрим балочную ферму произвольного очертания контура с раскосной решеткой (рис. 97, а). Число панелей одинаковой длины –  $m$ . Определим усилия во всех стержнях.

а) Усилия в стержнях нижнего пояса. Для определения усилия  $N_{hi}$  в стержне  $(i - 1)' - i'$  нижнего пояса проведем сечение I – I (см. рис. 97, а) и запишем уравнение равновесия в виде суммы моментов сил (действующих на левую отсеченную часть фермы) относительно узла  $(i - 1)$  верхнего пояса:

$$\sum M_{i-1} = 0 ,$$

$$\{R_A \cdot [(i - 1) \cdot d] - F_1 \cdot [(i - 2) \cdot d] - F_2 \cdot [(i - 3) \cdot d] - \dots - F_{i-2} \times$$

$$\times d - F'_1 \cdot [(i - 2) \cdot d] - F'_2 \cdot [(i - 3) \cdot d] - \dots - F'_{i-2} \cdot d\} -$$

$$-N_{hi} \cdot h_{i-1} \cdot \cos \alpha_i = 0 .$$

В фигурных скобках выделен момент внешних сил относительно узла  $(i - 1)$ , равный изгибающему моменту в балке (рис. 97, б, в) в сечении, соответствующем положению моментной точки; обозначим его  $M_{i-1}$ , тогда

$$N_{hi} = \frac{M_{i-1}}{h_{i-1} \cdot \cos \alpha_i} . \quad (11)$$

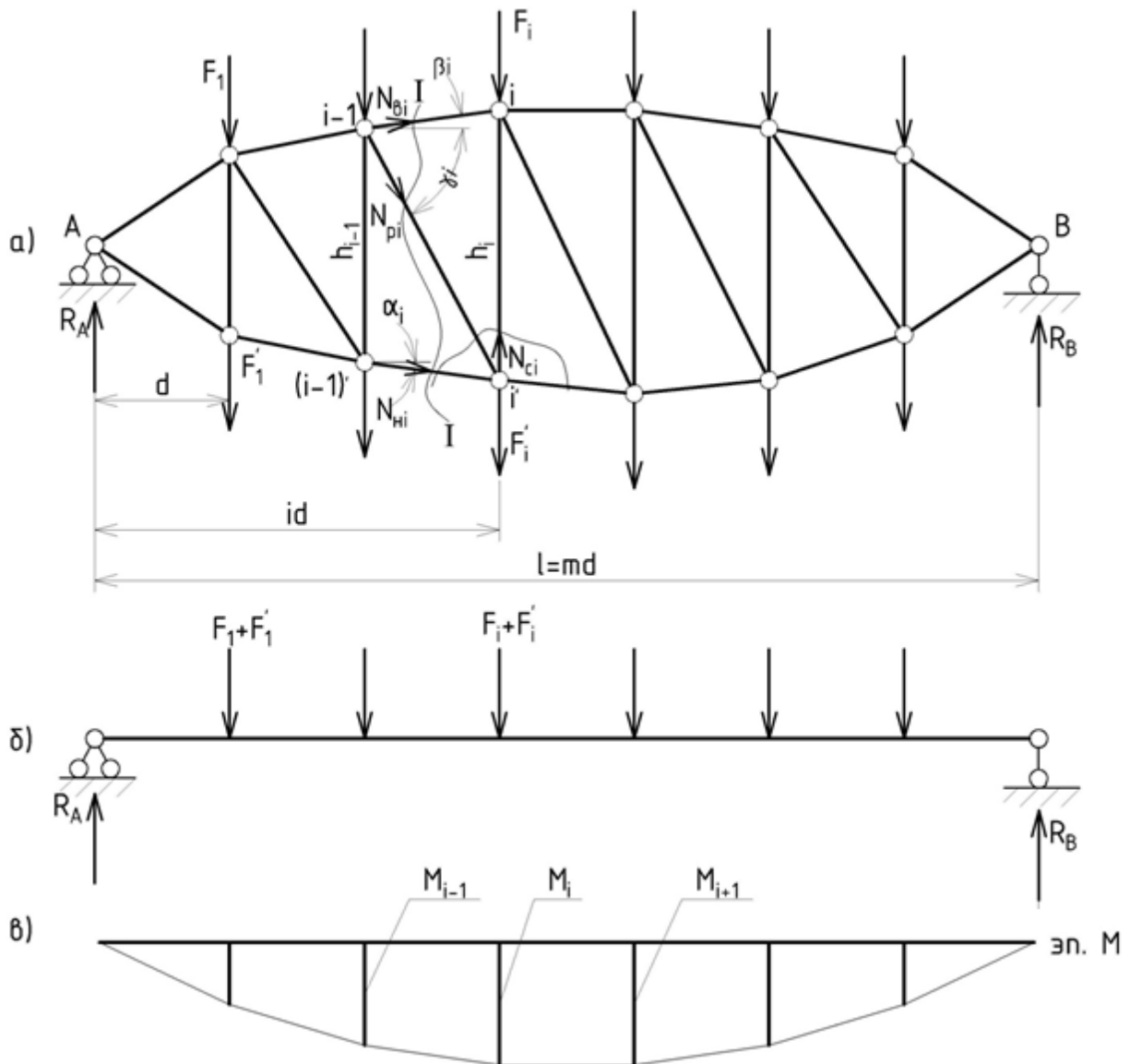


Рис. 97

Мы видим, что в такой балочной ферме при вертикальной нагрузке, направленной сверху вниз, стержни нижнего пояса работают на растяжение (как и нижние волокна простой однопролетной балки – см. рис. 97, б, в).

б) Усилия в стержнях верхнего пояса. Используя то же сечение и записав уравнение равновесия в виде суммы моментов сил относительно узла  $i'$  нижнего пояса, найдем усилие  $N_{bi}$  в стержне  $(i-1) - i$  верхнего пояса (см. рис. 97, а):

$$\sum M_{i'} = 0,$$

$$M_i + N_{bi} \cdot h_i \cdot \cos \beta_i = 0 \Rightarrow$$

$$N_{Bi} = -\frac{M_i}{h_i \cdot \cos \beta_i}. \quad (12)$$

Таким образом, в такой балочной ферме верхний пояс работает на сжатие (как и верхние волокна балки – см. рис. 97, б, в).

в) Усилия в раскосах. Для определения усилия  $N_{pi}$  в раскосе  $(i-1) - i'$  (см. рис 97, а) используем уравнение равновесия в виде суммы проекций сил на горизонтальную ось:

$$N_{Hi} \cdot \cos \alpha_i + N_{Bi} \cdot \cos \beta_i + N_{pi} \cdot \cos \gamma_i = 0 \Rightarrow$$

$$N_{pi} = \frac{-N_{Hi} \cdot \cos \alpha_i - N_{Bi} \cdot \cos \beta_i}{\cos \gamma_i} = \left( \frac{M_i}{h_i} - \frac{M_{i-1}}{h_{i-1}} \right) \cdot \frac{1}{\cos \gamma_i} \quad (13)$$

(здесь использованы выражения (11) и (12)).

г) Усилия в стойках. Для определения усилия  $N_{ci}$  в стойке  $i-i'$  (рис. 97, а) вырежем узел  $i'$  (рис. 98) и запишем уравнение равновесия в виде суммы проекций сил на вертикальную ось:

$$N_{ci} - F'_i + N_{Hi} \cdot \sin \alpha_i - N_{H(i+1)} \cdot \sin \alpha_{i+1} + N_{pi} \cdot \sin \gamma_i = 0 \Rightarrow$$

$$N_{ci} = F'_i - \frac{M_{i-1}}{h_{i-1}} \cdot \operatorname{tg} \alpha_i + \frac{M_i}{h_i} \cdot \operatorname{tg} \alpha_{i+1} - \left( \frac{M_i}{h_i} - \frac{M_{i-1}}{h_{i-1}} \right) \cdot \operatorname{tg} \gamma_i \quad (14)$$

(здесь использованы выражения (11), (12) и (13)).

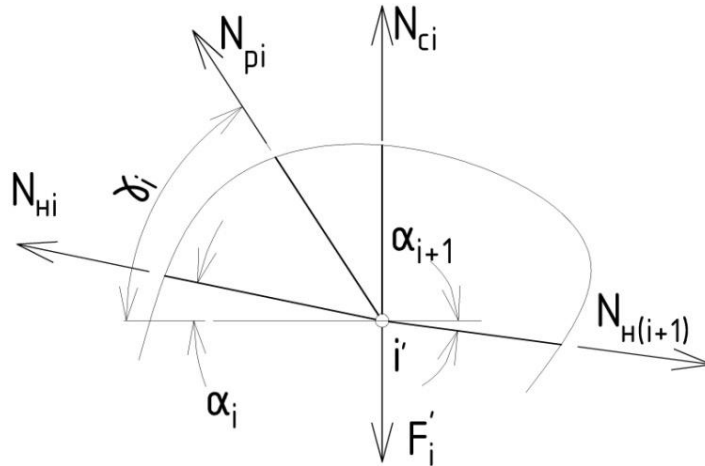


Рис. 98

Если конкретизировать некоторые параметры фермы, можно получить больше закономерностей распределения внутренних усилий.

Например, представляют интерес фермы, высоты стоек которых пропорциональны моментам внешних сил (изгибающим моментам в соответствующей балке):

$$\frac{M_{i-1}}{h_{i-1}} = \frac{M_i}{h_i} = \frac{M_{i+1}}{h_{i+1}} = \dots = k = \text{const.} \quad (15)$$

В этом случае усилия в раскосах

$$N_{pi} = 0 ,$$

то есть раскосы в такой ферме не работают (это следует из выражения (13)).

Усилия в поясных стержнях, как следует из выражений (11) и (12),

$$N_{hi} = \frac{k}{\cos \alpha_i} ,$$

$$N_{vi} = -\frac{k}{\cos \beta_i} .$$

Усилия в стойках в соответствии с выражением (14)

$$N_{ci} = F'_i + k \cdot (\text{tg } \alpha_{i+1} - \text{tg } \alpha_i).$$

Необходимо отметить, что при условии (15) конфигурация поясов может быть различной (рис. 99); нулевые стержни показаны штриховой линией.

Если в такой ферме один пояс (например, нижний) прямолинеен ( $\alpha_i = \alpha_{i+1} = \dots = \alpha = \text{const}$ ), то продольные силы в стержнях этого пояса одинаковы:

$$N_{\text{н}} = \frac{k}{\cos \alpha} ;$$

продольные силы в стойках равны соответствующим узловым нагрузкам нижнего пояса:

$$N_{ci} = F'_i .$$

Если же при этом нагружен только верхний пояс ( $F'_i = 0$ ), то стойки не работают (в такой ферме работают только пояса).

Вообще, если в простой балочной шарнирной ферме с одним прямолинейным поясом вертикальная нагрузка приложена только к узлам другого пояса, при соблюдении условия (15) решетка не работает (рис. 100).

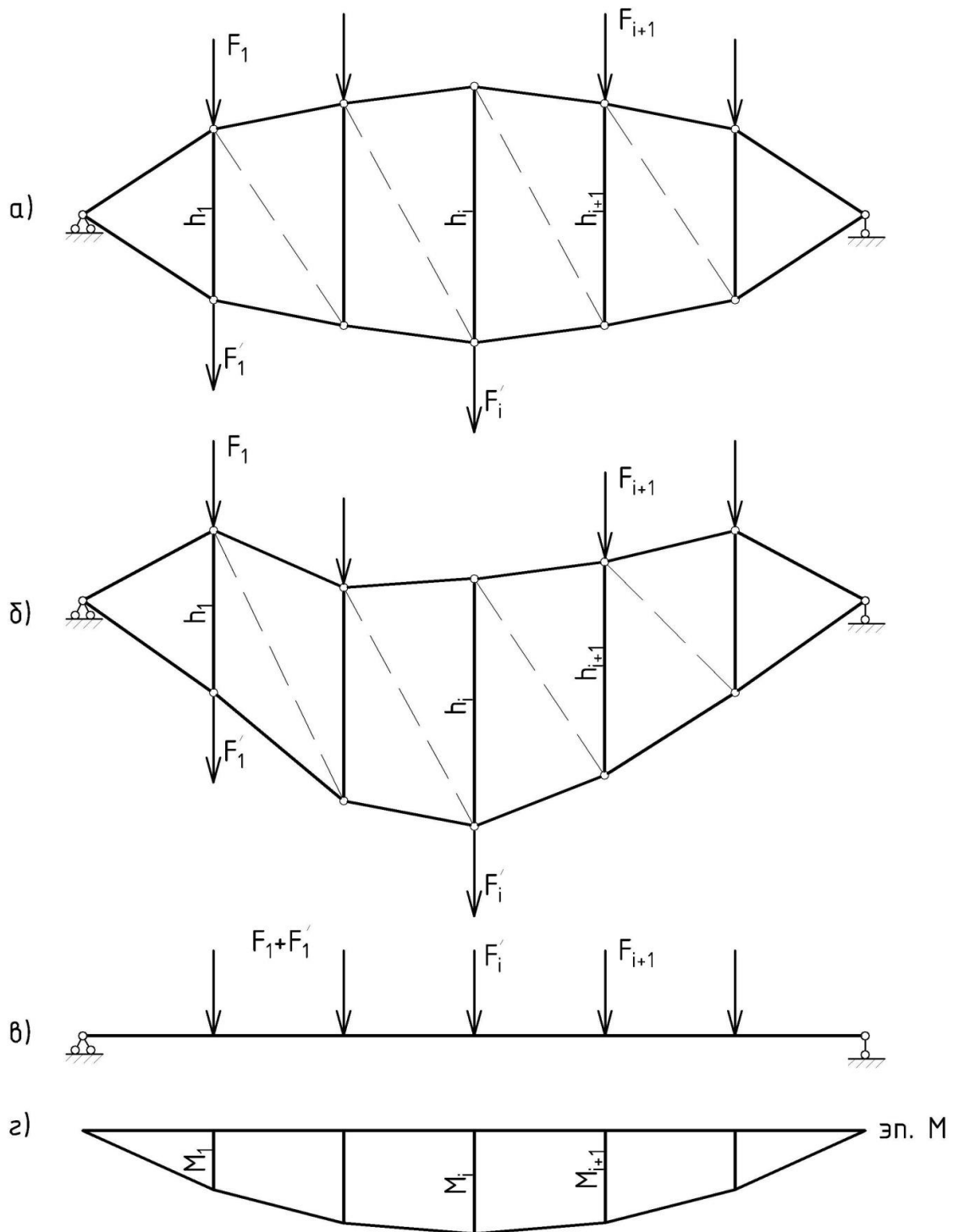


Рис. 99

Еще один распространенный частный случай – фермы с параллельными поясами с равномерной узловой нагрузкой на одном из поясов (рис. 101). При этом момент левых внешних сил (приложенных к левой отсеченной части фермы, координата сечения  $i \cdot d$ ) можно записать так:

$$M = \frac{F \cdot d \cdot i \cdot (m - i)}{2}.$$



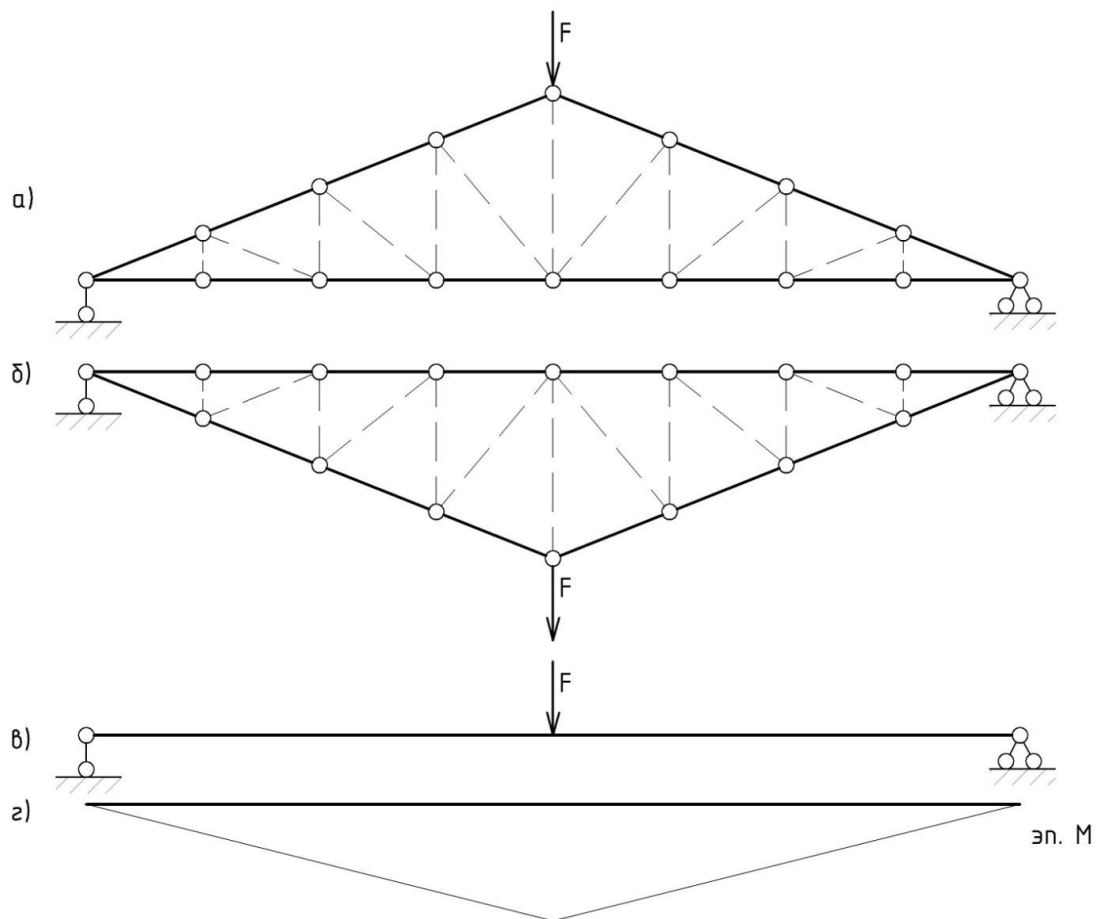


Рис. 100

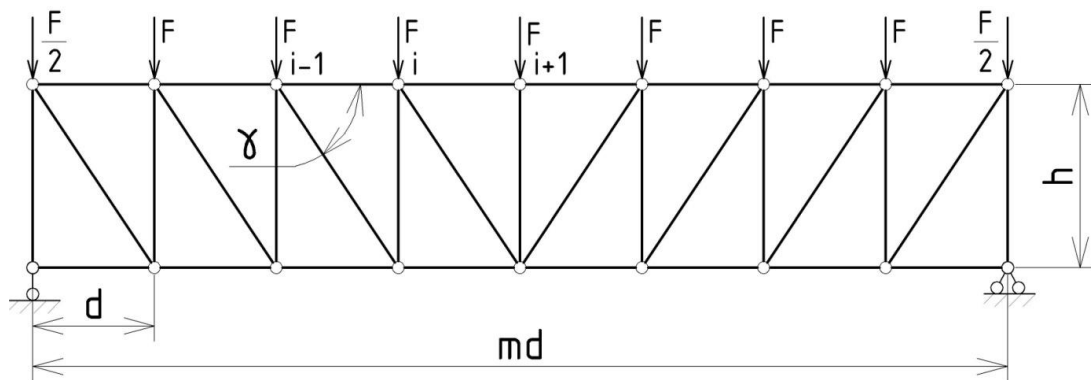


Рис. 101

Тогда, используя формулы (11), (12), (13), (14) ( $h_i = h_{i+1} = \dots = h = \text{const}$ ,  $\alpha = 0$ ,  $\beta = 0$ ,  $\gamma_i = \gamma_{i+1} = \dots = \gamma = \text{const}$ ), видим, что усилия в стержнях нижнего пояса

$$N_{ни} = \frac{F \cdot d}{2} \cdot \frac{(i-1) \cdot (m-i+1)}{h}$$

увеличиваются от краев к середине фермы (как изгибающие моменты в балке – см. рис. 97, б, в).

Усилия в стержнях верхнего пояса

$$N_{bi} = -\frac{F \cdot d}{2} \cdot \frac{i \cdot (m - i)}{h},$$

будучи отрицательными, увеличивают свои абсолютные величины от краев к середине.

Усилия в раскосах

$$N_{pi} = \frac{F \cdot d}{2 \cdot h \cdot \cos \gamma} \cdot (m - 2 \cdot i + 1)$$

положительны и уменьшаются от краев к середине фермы.

Усилия в стойках (при нагрузке, приложенной к верхнему поясу)

$$N_{ci} = -\frac{F \cdot d \cdot \operatorname{tg} \gamma}{2 \cdot h} \cdot (m - 2 \cdot i + 1)$$

отрицательны, а их абсолютные величины уменьшаются от краев к середине.

Подобным образом можно анализировать распределение усилий в других фермах.

### **Определение внутренних усилий в стержнях простых ферм при помощи линий влияния**

Особенностью построения линий влияния для ферм является то, что единичная сила  $F = 1$  может перемещаться по верхнему либо по нижнему поясу фермы. Пояс, по которому перемещается единичная сила, называется *грузовым*. Кроме того, учитывая, что здесь рассматриваются фермы с узловой нагрузкой, надо иметь в виду, что, перемещаясь по поясу фермы, единичный груз занимает положения только в узлах (как бы перепрыгивает от узла к узлу).

Рассмотрим построение линий влияния на примере фермы, изображенной на рис. 102, а. Грузовой пояс – нижний.

Выражения для опорных реакций  $R_A$  и  $R_B$  здесь такие же, как для соответствующих реакций балки того же пролета:

$$R_A = \frac{l \cdot x}{l},$$
$$R_B = \frac{x}{l},$$

поэтому линии влияния  $R_A$  и  $R_B$  будут такими же, как в балке (рис. 102, б, в).

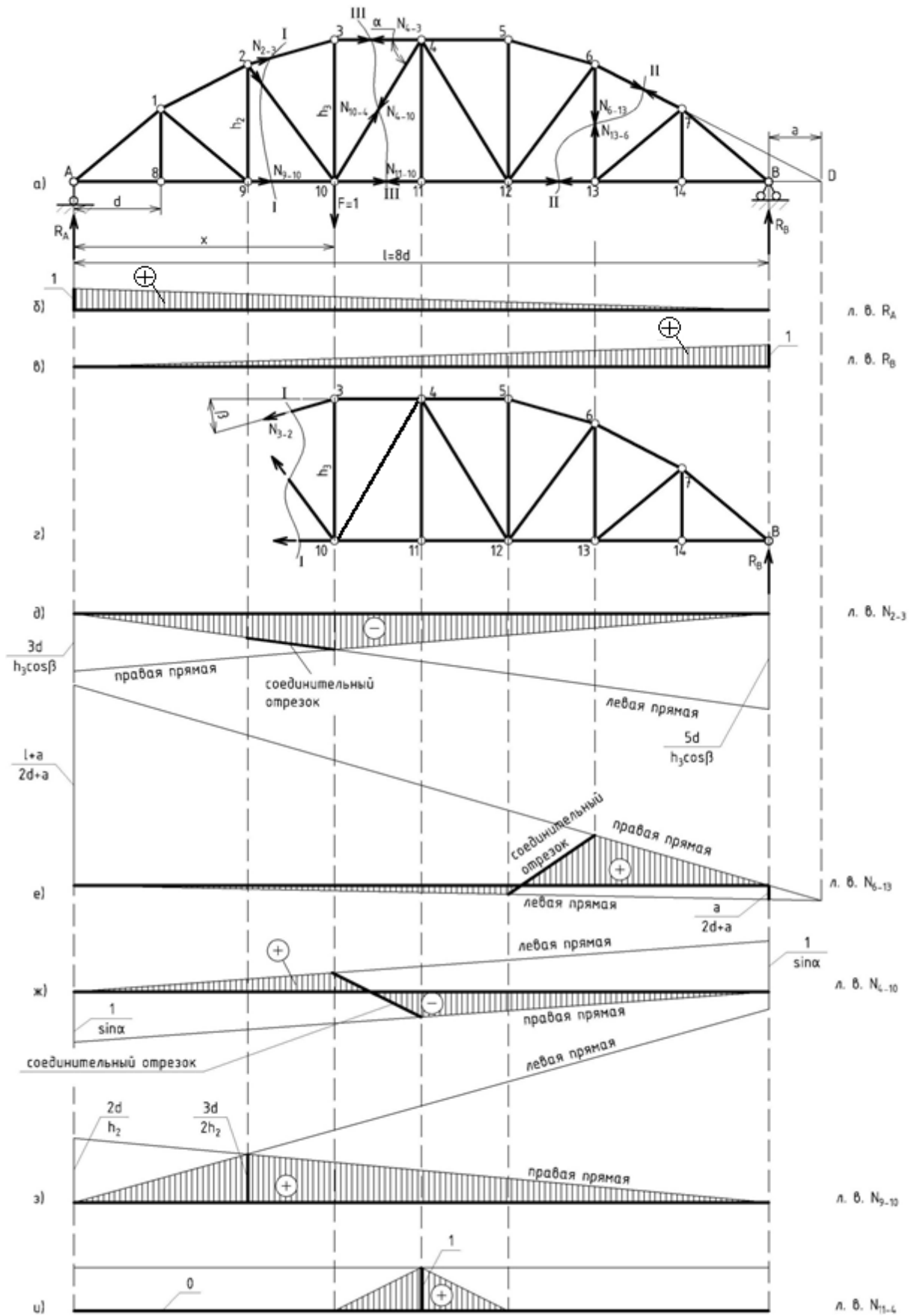


Рис. 102

Для построения линий влияния внутренних усилий в стержнях ферм применяются все аналитические способы определения усилий от неподвижной нагрузки: способ вырезания узлов, моментной точки, проекций. Можно сказать так: каким способом проще определить усилие в некотором стержне фермы от неподвижной нагрузки, таким же способом удобнее строить линию влияния усилия в этом стержне.

Построим линию влияния усилия в стержне 2 – 3 верхнего пояса фермы. Используем способ моментной точки. Проведем сечение I – I (см. рис. 102, а).

Когда сила  $F = 1$  находится левее сечения I – I (в узле 9 либо левее, учитывая узловое приложение нагрузки), удобнее рассматривать равновесие правой отсеченной части фермы (на нее действует меньше сил, чем на правую) (рис. 102, з):

$$\sum M_{10} = 0 ,$$

$$-N_{3-2} \cdot \cos \beta \cdot h_3 - R_B \cdot 5 \cdot d = 0 \Rightarrow N_{3-2} = N_{2-3} = -\frac{5 \cdot d}{h_3 \cdot \cos \beta} \cdot R_B.$$

Итак, линия влияния  $N_{2-3}$  – такая же, как линия влияния  $R_B$ , все ординаты которой умножены на  $\left(-\frac{5 \cdot d}{h_3 \cdot \cos \beta}\right)$  (рис. 102, д). Действительной частью этой левой прямой является часть левее узла 9 (где находится груз  $F = 1$ ), на этом участке сделана штриховка (см. рис. 102, д).

Когда сила  $F = 1$  находится правее сечения I – I (в узле 10 либо правее), удобнее рассматривать левую отсеченную часть фермы (см. рис. 102, а):

$$\sum M_{10} = 0 ,$$

$$R_A \cdot 3 \cdot d + N_{2-3} \cdot \cos \beta \cdot h_3 = 0 \Rightarrow N_{2-3} = -\frac{3 \cdot d}{h_3 \cdot \cos \beta} \cdot R_A.$$

Таким образом, линия влияния  $N_{2-3}$  является такой, как линия влияния  $R_A$ , все ординаты которой умножены на  $\left(-\frac{3 \cdot d}{h_3 \cdot \cos \beta}\right)$ , (см. рис. 102, д). Действительная часть этой правой прямой – часть правее узла 10; на этом участке сделана штриховка (см. рис. 102, д). На участке между узлами 9 и 10, учитывая узловое приложение нагрузки, проводится *соединительный отрезок* (отрезок, соединяющий действитель-

ные части левой и правой прямых), который в этом случае совпадает с участком левой прямой.

Построим линию влияния усилия в стержне 6 – 13. Используем способ моментной точки. Проведем сечение II – II (см. рис. 102, а).

Когда  $F = 1$  левее сечения II – II, рассмотрим правую отсеченную часть фермы:

$$\sum M_D = 0,$$

$$N_{13-6} \cdot (2 \cdot d + a) + R_B \cdot a = 0 \Rightarrow N_{13-6} = N_{6-13} = -\frac{a}{2 \cdot d + a} \cdot R_B.$$

Здесь моментная точка  $D$  – точка пересечения осей стержней 6 – 7 и 12 – 13, усилия в которых определять не нужно. Действительной частью этой левой прямой является часть левее узла 12 (левее ближайшего к сечению II – II слева узла грузового пояса) (рис. 102, е).

Когда  $F = 1$  правее сечения II – II, рассмотрим левую отсеченную часть фермы:

$$\sum M_D = 0,$$

$$-N_{6-13} \cdot (2 \cdot d + a) + R_A \cdot (l + a) = 0 \Rightarrow$$

$$N_{6-13} = \frac{l + a}{2 \cdot d + a} \cdot R_A.$$

Действительная часть этого графика – часть правее узла 13. Соединительный отрезок, как и у предыдущей линии влияния, проведен на участке рассеченной панели (между узлами 12 и 13 грузового пояса). Нетрудно показать, что, как и у предыдущей линии влияния, правая и левая прямые пересекаются под моментной точкой.

Построим линию влияния усилия в стержне 4 – 10. В этом случае используем способ проекций. Проведем сечение III – III (см. рис. 102, а).

Когда  $F = 1$  левее сечения III – III, то для правой отсеченной части фермы

$$\sum F_y = 0,$$

$$-N_{4-10} \cdot \sin \alpha + R_B = 0 \Rightarrow N_{4-10} = \frac{R_B}{\sin \alpha}.$$

Когда  $F = 1$  правее сечения III – III, то для левой отсеченной части фермы

$$\sum F_y = 0,$$

$$R_A + N_{10-4} \cdot \sin \alpha = 0 \Rightarrow N_{10-4} = N_{4-10} = -\frac{R_A}{\sin \alpha}.$$

Эта линия влияния показана на рис. 102, ж. В этом случае левая и правая прямые параллельны. Можно сказать, что и здесь левая и правая прямые пересекаются под моментной точкой: в этом случае моментная точка пересечения параллельных усилий  $N_{4-3}$  и  $N_{11-10}$  находится в бесконечности, там же пересекаются параллельные левая и правая прямые.

На основании вышесказанного можно сформулировать общие правила построения линий влияния усилий в стержнях балочной фермы:

- а) проводится сечение и выбирается моментная точка  $K$ ;
- б) правая прямая проводится через нулевую точку под правой опорой и точку под левой опорой с ординатой  $\pm \frac{x_K}{t_K}$  ( $x_K$  – координата моментной точки, отсчитываемая от левой опоры фермы;  $t_K$  – плечо исследуемого усилия  $N$  относительно точки  $K$ ). Знак «плюс» выбирается, если момент исследуемого усилия относительно моментной точки  $K$  направлен против часовой стрелки (усилие  $N$  при этом считается положительным, рассматривается левая отсеченная часть). Знак «минус» выбирается, если момент исследуемого усилия относительно точки  $K$  направлен по часовой стрелке.

Если моментная точка находится в бесконечности, то ордината точки правой прямой под левой опорой равна  $\pm \frac{\cos \beta}{\sin \alpha}$  ( $\beta$  – угол наклона параллельных стержней в сечении к горизонтали;  $\alpha$  – угол наклона исследуемого стержня к этим параллельным стержням). Знак «плюс» здесь берется, если момент исследуемого усилия  $N$  относительно моментной точки, расположенной в бесконечности справа, направлен

против часовой стрелки (усилие  $N$  при этом считается положительным, рассматривается левая отсеченная часть);

в) левая прямая проводится через нулевую точку под левой опорой и точку правой прямой под моментной точкой.

Если моментная точка находится в бесконечности, то левая прямая проводится через нулевую точку под левой опорой параллельно правой прямой;

г) соединительный отрезок проводится от точки правой прямой под ближайшим к сечению (вправо) узлом грузового пояса до точки левой прямой под ближайшим к сечению (влево) узлом грузового пояса.

Можно сформулировать правила построения линий влияния и в варианте, когда сначала вычерчивается левая прямая.

Пользуясь приведенными правилами, построим линию влияния усилия в стержне 9 – 10 (см. рис. 102, а):

а) используем сечение I – I. Моментная точка – узел 2;

б) правую прямую проводим через нулевую точку под опорой  $B$  и точку под опорой  $A$  с ординатой  $\frac{x_2}{t_2} = \frac{2 \cdot d}{h_2}$  ( $h_2$  – плечо усилия  $N_{9-10}$  относительно моментной точки 2) (рис. 102, з). Эта ордината положительна, потому что усилие  $N_{9-10}$ , действующее на левую отсеченную часть фермы (см. рис. 102, а), создает относительно моментной точки 2 момент, направленный против часовой стрелки;

в) левую прямую проводим через нулевую точку под опорой  $A$  так, чтобы она пересекалась с правой прямой под моментной точкой 2 (см. рис. 102, з);

г) соединительный отрезок здесь совпадает с участком правой прямой (от точки под узлом 10 грузового пояса (эта точка ближайшая к сечению I – I справа) до точки левой прямой под узлом 9 грузового пояса (эта точка ближайшая к сечению I – I слева)) (см. рис. 102, з).

Необходимые ординаты линий влияния могут быть вычислены из соотношений для подобных треугольников.

Свои особенности имеет построение линий влияния способом вырезания узлов.

При использовании этого способа рассматриваются два варианта расположения единичной силы  $F = 1$ :

- 1)  $F = 1$  находится вне вырезанного узла;
- 2)  $F = 1$  находится в вырезанном узле (этот вариант имеет место только в том случае, когда вырезанный узел принадлежит грузовому поясу).

Рассмотрим построение линии влияния усилия в стержне 4 – 11 (см. рис. 102, а) способом вырезания узлов. Вырежем узел 11.

1)  $F = 1$  вне узла 11 (рис. 103, а). Из уравнения равновесия для узла 11

$$\sum F_y = 0$$

получим

$$N_{11-4} = 0.$$

2)  $F = 1$  в узле 11 (рис. 103, б). Из уравнения равновесия для узла 11

$$\sum F_y = 0$$

получим

$$N_{11-4} - 1 = 0 \Rightarrow N_{11-4} = 1.$$

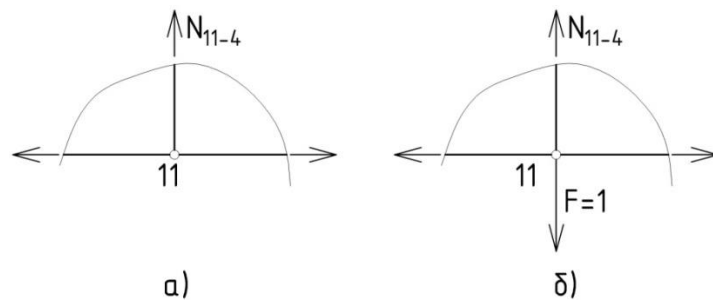


Рис. 103

Итак, когда груз  $F = 1$  находится в узле 11,  $N_{11-4} = 1$ ; когда груз находится в других узлах,  $N_{11-4} = 0$ . Эта линия влияния показана на рис. 102, и.

Загружение линий влияния для ферм производится по общим правилам.



## Аналитический расчет внутренних усилий в стержнях сложных ферм. Шпренгельные фермы

Усилия в стержнях сложных ферм (то есть ферм, образование которых нельзя представить последовательным присоединением узлов двумя стержнями каждый к шарнирно-стержневому треугольнику) иногда можно рассчитать теми же способами, что и в простых фермах. Например, для расчета усилий в стержнях фермы, изображенной на рис. 104, а (эта ферма предложена В. Г. Шуховым для перекрытия большого здания), можно использовать способ моментной точки. Рассечем стержни  $A-1$ ,  $2-3$  и  $4-B$  и таким образом выделим часть фермы (рис. 104, б); рассмотрим ее равновесие:

$$\sum M_K = 0,$$

$$R_A \cdot a + N_{A-1} \cdot t_K = 0 \Rightarrow N_{A-1} = -R_A \cdot \frac{a}{t_K},$$

где ( $t_K$  – плечо усилия  $N_{A-1}$  относительно моментной точки  $K$ ). Подобным образом можно найти и усилия в двух других рассеченных стержнях.

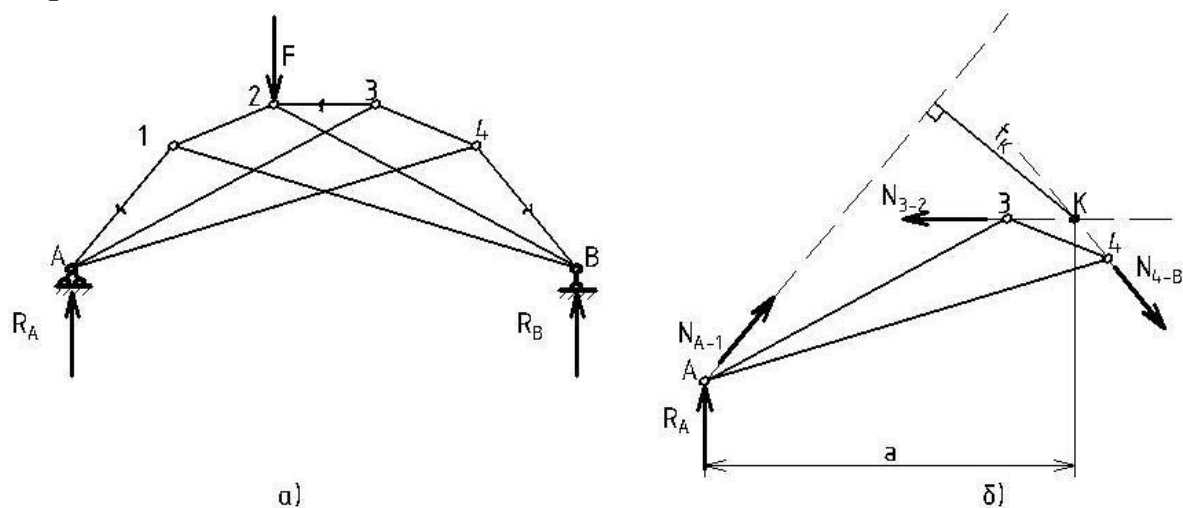


Рис. 104

Существуют специальные способы определения усилий в стержнях сложных ферм, например способ замены связей. Особый интерес представляют шпренгельные фермы. Шпренгельная решетка решает задачу уменьшения усилий в стержнях ферм. Проведенный анализ распределения усилий в фермах показал, что усилия в стержнях тем меньше, чем больше высота фермы (формулы (11), (12) и др.).

Но увеличение высоты фермы ведет к увеличению длин панелей, потому что по конструктивным соображениям удобно располагать раскосы приблизительно под  $45^\circ$  к поясным стержням и стойкам. В свою очередь, увеличение длин панелей влечет за собой увеличение веса проезжей части моста (в основном за счет продольных балок, опирающихся на поперечные балки). Таким образом, экономия материала фермы за счет увеличения высоты фермы может быть меньше перерасхода материала проезжей части.

Для разрешения такого противоречия можно ввести в состав панелей дополнительные балочные фермочки, опирающиеся на узлы основной фермы, – они называются *шпренгелями* (рис. 105, а). Шпренгели работают только на местную нагрузку, приложенную в их пролетах, и передают ее на узлы основной фермы. Наличие шпренгелей позволяет установить поперечные балки чаще: не только на основные узлы фермы, но и на дополнительные; за счет этого уменьшаются длина и сечение продольных балок.

На практике опорные узлы шпренгелей совмещаются с узлами основной фермы, а дополнительные узлы шпренгелей совмещаются с шарнирами, поставленными в поясных стержнях и раскосах основной фермы (при этом шпренгели как бы скрываются, рис. 105, б). Такая ферма работает так же, как ферма, изображенная на рис 105, а.

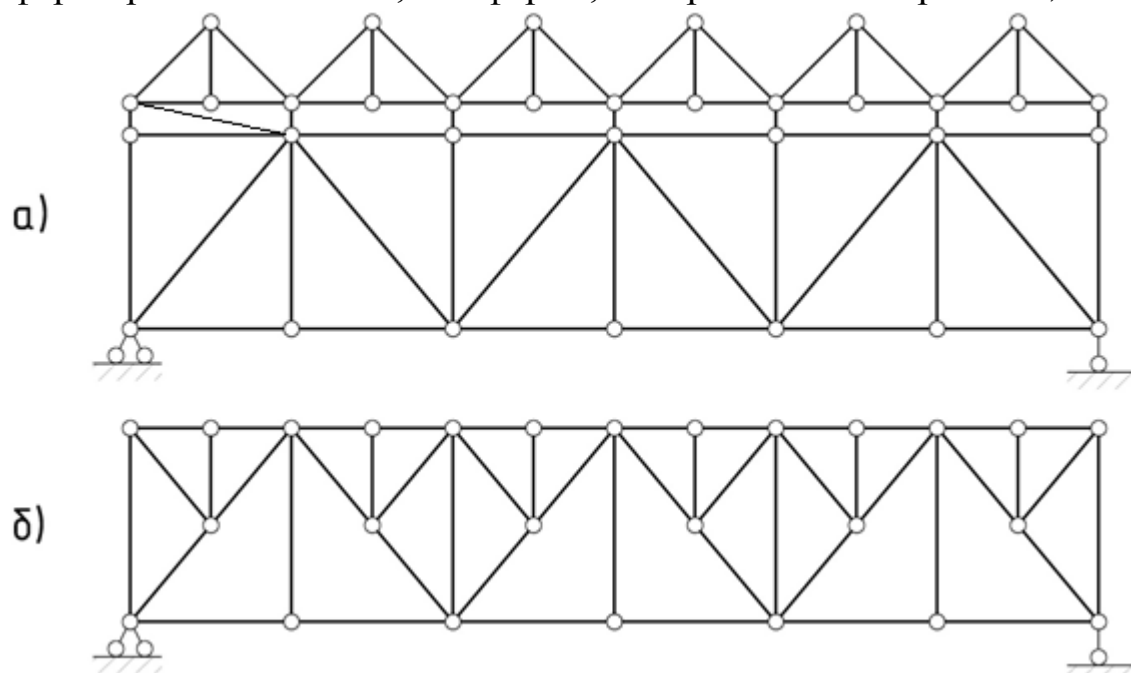


Рис. 105

Шпренгели (см. рис. 105), передающие местную нагрузку, приложенную к дополнительным узлам пояса, на узлы того же пояса основной фермы, называются *одноярусными*.

Существуют шпренгели, передающие местную нагрузку, приложенную к дополнительным узлам одного пояса, на узлы другого пояса основной фермы; они называются *двухъярусными* (рис. 106, шпренгель передает нагрузку с верхнего пояса на нижний).

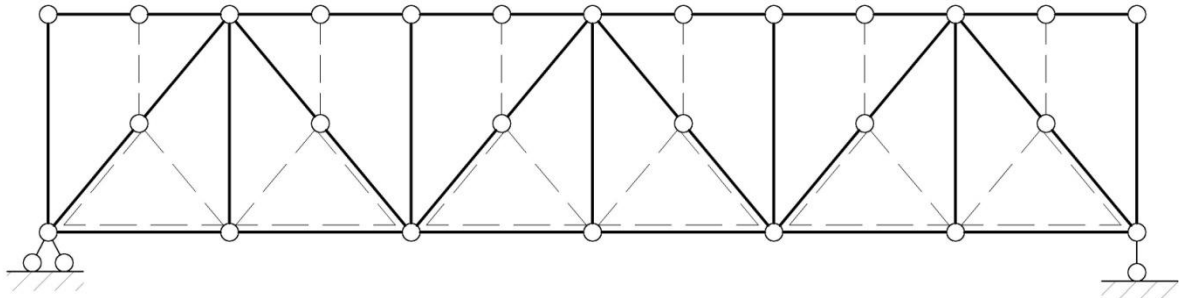


Рис. 106

Стержни шпренгельных ферм можно разделить на четыре типа:

1) стержни, принадлежащие только основной ферме; усилия в них определяются расчетом только основной фермы (например, стержни 1 – 2, 13 – 8 на рис. 107);

2) стержни, принадлежащие только шпренгелям; усилия в них определяются расчетом только шпренгеля, который при этом рассматривается как самостоятельная ферма (например, стержни 6 – 11, 7 – 3 на рис. 107);

3) стержни, принадлежащие и основной ферме, и шпренгелю; усилие в таком стержне равно сумме усилия в соответствующем стержне основной фермы и усилия в соединившемся с ним стержне шпренгеля (например, стержни А – 10, 2 – 7 на рис. 107);

4) стержни ферм с двухъярусными шпренгелями, принадлежащие только основной ферме, для которых линии влияния при езде груза понизу и поверху различны (например, стержни 2 – 11, 3 – 13 на рис. 107); двухъярусные шпренгели меняют характер работы таких стержней, передавая местную нагрузку с одного пояса на другой.

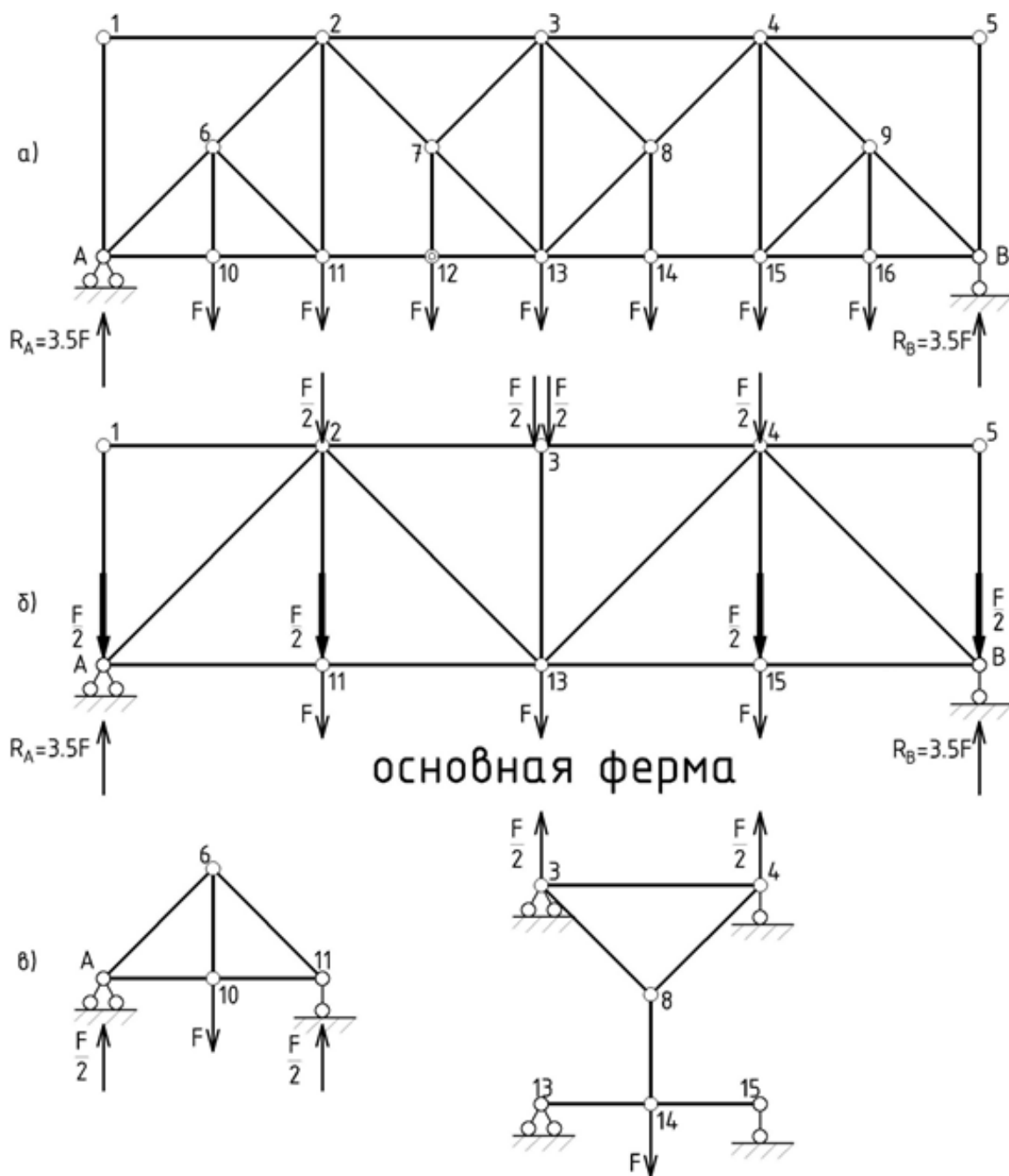


Рис. 107

### Определение внутренних усилий в стержнях шпренгельных ферм при помощи линий влияния

Построение линий влияния усилий в стержнях шпренгельных ферм также определяется тем, к какому типу принадлежит стержень. Если стержень принадлежит только основной ферме, то ли-

ния влияния усилия в нем такая же, как в соответствующем стержне основной фермы. Например, стержень 6 – 12 фермы (рис. 108, *а*) принадлежит только основной ферме, значит, линия влияния усилия  $N_{6-12}$  шпренгельной фермы будет такой же, как линия влияния усилия  $N_{6-21}^0$  в стержне 6 – 21 основной фермы (рис. 108, *б*). Эта линия влияния построена способом проекций, сечение I – I (см. рис. 108, *а, в*).

Если стержень принадлежит только шпренгелю, то линия влияния усилия в нем такая же, как в соответствующем стержне шпренгеля как самостоятельной фермы. Например, стержень 12 – 23 фермы (см. рис. 108, *а*) принадлежит только шпренгелю, значит, линия влияния усилия  $N_{12-23}$  шпренгельной фермы будет такой же, как линия влияния усилия  $N_{12-23}^{\text{III}}$  в стержне 12 – 23 шпренгеля (рис. 108, *в*). Эта линия влияния построена способом вырезания узлов, узел 23 (см. рис. 108, *в, д*).

Если стержень принадлежит и основной ферме, и шпренгелю, то линия влияния усилия в нем получается сложением линии влияния усилия в соответствующем стержне основной фермы и линии влияния усилия в соответствующем стержне шпренгеля. Так, стержень 3 – 4 фермы (см. рис. 108, *а*) принадлежит и основной ферме, и шпренгелю, поэтому линию влияния усилия  $N_{3-4}$  шпренгельной фермы получим сложением линии влияния усилия  $N_{3-4}^0$  в стержне 3 – 4 основной фермы и линии влияния усилия  $N_{3-4}^{\text{III}}$  в стержне 3 – 4 шпренгеля (см. рис. 108, *в*). Первая из этих линий влияния построена способом моментной точки (моментная точка 19), сечение II – II (см. рис. 108, *б, е*); вторая линия влияния строится способом вырезания узлов, узел 4 (см. рис. 108, *в, ж*). Сумма этих линий влияния приводится на рис. 108, *з*.

Особенным образом строятся линии влияния усилий в стержнях, для которых линии влияния при езде груза поверху и понизу различны (обычно это стойки ферм с двухъярусными шпренгелями). Рассмотрим

это на примере усилия  $N_{3-17}$  в стойке 3 – 17 фермы (см. рис. 108, а). Стержень принадлежит только основной ферме. Линию влияния  $N_{3-17}^0$  строим способом проекций, сечение III – III (см. рис. 108, б), правая и левая прямые показаны на рис. 108, и. Положение соединительного отрезка зависит от того, по какому поясу перемещается груз  $F = 1$ : при перемещении груза понизу соединительным отрезком будет отрезок  $ab$ , поверху –  $cd$  (перемещение груза поверху здесь необходимо рассмотреть, так как двухъярусные шпренгели передают местную нагрузку с одного пояса на другой, меняя характер работы таких стержней). На участке между узлами 15 и 19, где линии влияния  $N_{3-17}^0$  при движении груза понизу и поверху различны, линию влияния  $N_{3-17}$  получим, перемещая груз по нижнему (грузовому) поясу и учитывая работу шпренгелей: когда груз находится в узле 16, он воспринимается одноярусным шпренгелем и передается им на узлы тоже нижнего пояса (15 и 17), поэтому под узлом 16 выбираем ординату линии влияния  $N_{3-17}^0$ , соответствующей езде понизу; когда груз находится в узле 17, он воспринимается основной фермой, поэтому под узлом 17 выбираем ординату линии влияния, соответствующей езде понизу; когда груз находится в узле 18, он воспринимается двухъярусным шпренгелем и передается на узлы верхнего пояса (3 и 4), поэтому под узлом 18 выбираем ординату линии влияния, соответствующей езде поверху; указанные ординаты дают линию влияния  $N_{3-17}$  на участке между узлами 15 и 19 (см. рис. 108, и).

Если усилие в стержне шпренгельной фермы можно определить, не разделяя ее на основную и шпренгели (например, можно провести сечение через исследуемый стержень и еще два стержня), линию влияния этого усилия можно построить, рассматривая шпренгельную ферму в целом. Например, для построения линии влияния усилия в элементе 3 – 4 можно было использовать сечение IV – IV шпренгельной фермы (см. рис. 108, а).

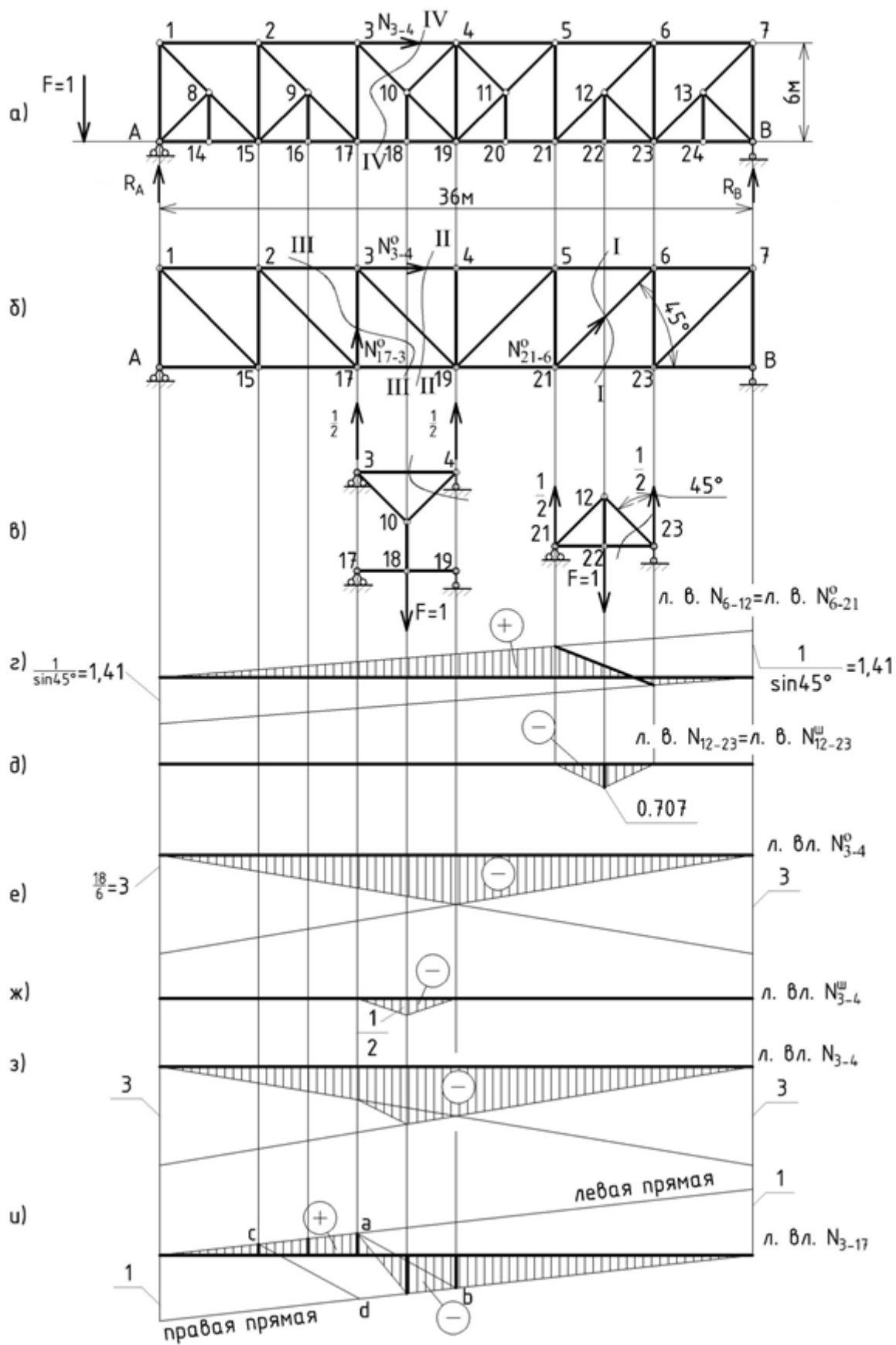


Рис. 108

## Контрольные вопросы

1. Какие внутренние усилия возникают в прямолинейных стержнях шарнирных ферм при узловой нагрузке?
2. Какие внутренние усилия возникают в стержнях ферм с жесткими узлами?
3. Какие узлы можно вырезать при использовании способа вырезания узлов?
4. Достаточно ли только способа вырезания узлов для определения усилий во всех стержнях шарнирных ферм?
5. Как нужно проводить сечение при использовании способа моментной точки?
6. Какой вид деформации испытывают стержни нижнего пояса балочной шарнирной фермы при нагрузке, действующей сверху вниз?
7. Какой вид деформации испытывают стержни верхнего пояса балочной шарнирной фермы при нагрузке, действующей сверху вниз?

## Глава 6. ОПРЕДЕЛЕНИЕ ПЕРЕМЕЩЕНИЙ В СТЕРЖНЕВЫХ СИСТЕМАХ

### Основные положения

Кроме расчета сооружений на прочность проводится расчет на жесткость, для которого необходимо определять перемещения в сооружениях. Вычисление перемещений потребуется и при определении внутренних усилий в статически неопределенных системах.

В сопротивлении материалов даются формулы расчета перемещений для отдельных частных случаев деформации стержня (например, формула определения перемещений в стержне, работающем на центральное растяжение-сжатие:

$$u = u_0 + \int_l \varepsilon_x dx ,$$

где  $u$  – перемещения точек участка длиной  $l$  по направлению оси стержня;  $u_0$  – соответствующее перемещение в начале участка,  $\varepsilon_x$  – относительные линейные деформации на участке по направлению оси стержня). Здесь будет дан общий метод определения перемещений для всех стержневых систем (балки, фермы, арки, ...).



Перемещение будет обозначаться как  $\Delta_{ij}$ , где индекс  $i$  указывает направление перемещения, а индекс  $j$  – причину этого перемещения. Например, для балки (рис. 109, а), если рассматривать действие на нее отдельно нагрузки  $F_1$  (рис. 109, б), то  $\Delta_{21}$  – это линейное перемещение точки 2 по направлению силы  $F_2$  от действия силы  $F_1$ ;  $\Delta_{11}$  – это линейное перемещение точки 1 по направлению силы  $F_1$  от действия ее же. При рассмотрении действия на балку отдельно нагрузки  $F_3$  (рис. 109, в)  $\Delta_{23}$  – это линейное перемещение точки 2 по направлению силы  $F_2$  от действия силы  $F_3$ .

Перемещение от силы, приходящееся на единицу этой силы, называется *единичным* и обозначается как  $\delta_{ij}$  (рис. 109, г).

Системы по-прежнему будут рассматриваться при малых упругих деформациях, когда справедлив принцип независимости действия сил. Например, для балки (см. рис. 109, а) при действии на нее всех трех нагрузок одновременно полное перемещение точки 2 можно записать так:

$$\Delta_{21} + \Delta_{22} + \Delta_{23} = \delta_{21} \cdot F_1 + \delta_{22} \cdot F_2 + \delta_{23} \cdot F_3.$$

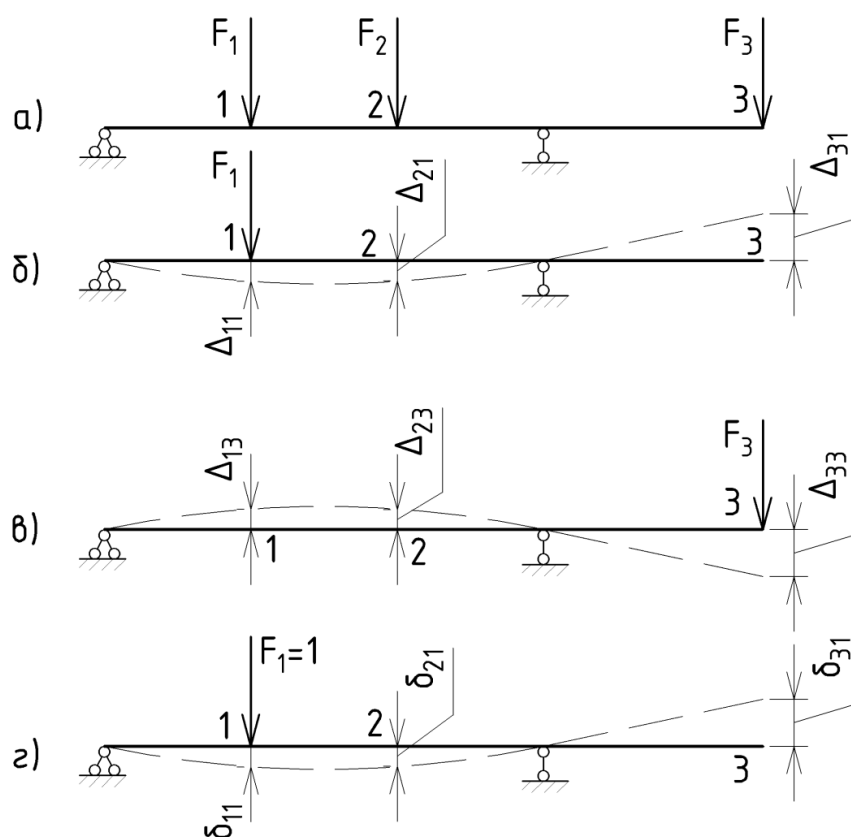


Рис. 109

## Работа внешних сил

При нагружении сооружений их элементы начинают перемещаться, приобретая некоторые скорости и ускорения. Если нагрузка возрастает достаточно медленно, так, что возникающие при этом силы инерции настолько малы, что ими можно пренебречь по сравнению с этой нагрузкой, то мы имеем дело со *статической нагрузкой*.



Рис. 110

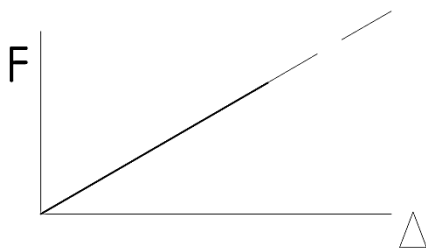


Рис. 111

Получим формулу для работы статической нагрузки. Пусть к упругой системе (рис. 110) прикладывается статическая нагрузка  $F$ . Деформации системы малы, и материал системы подчиняется закону Гука, поэтому перемещения точек и сечений системы  $\Delta$  прямо пропорциональны величине вызывающей их нагрузки  $F$  (рис. 111):

$$\Delta = \alpha \cdot F, \quad (16)$$

где  $\Delta$  – перемещение по направлению силы  $F$ ;  $\alpha$  – коэффициент, зависящий от материала, формы, размеров и опор системы.

Если сила  $F$  увеличивается на бесконечно малую величину  $dF$ , то перемещение  $\Delta$  увеличивается на  $d\Delta$ . Запишем выражение для работы силы на перемещении  $d\Delta$  по направлению этой силы; так как сила меняется на бесконечно малую величину, воспользуемся формулой для работы постоянной силы

$$dT = (F + dF) \cdot d\Delta.$$

Преобразуем это выражение, отбросив бесконечно малое слагаемое второго порядка малости и используя соотношение (16):

$$dT = F \cdot d\Delta + dF \cdot d\Delta = F \cdot d\Delta = F \cdot (\alpha \cdot dF).$$

Интегрируя это выражение в пределах полного возрастания силы от нуля до ее конечного значения  $F_K$ , получим формулу для работы статической нагрузки  $F$ :

$$T = \int_0^{F_K} \alpha \cdot F \cdot dF = \alpha \int_0^{F_K} F dF = \alpha \cdot \frac{F^2}{2} \Big|_0^{F_K} = \frac{\alpha \cdot F_K^2}{2}.$$

Еще раз используя соотношение (16), получим окончательно

$$T = \frac{F_K \cdot \Delta_K}{2}, \quad (17)$$

где  $\Delta_K$  – перемещение по направлению силы  $F$ , вызванное этой силой величиной  $F_K$ .

На рис. 112 приведен пример ситуации, когда направление полного перемещения не совпадает с направлением нагрузки: в таком случае в формулу (17) подставляется проекция полного перемещения  $AA'$  на направление силы  $F$ .

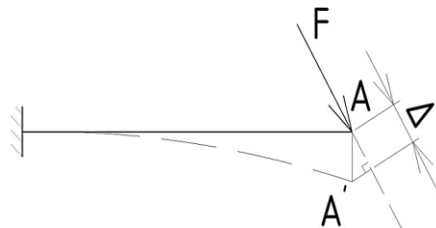


Рис. 112

На рис. 113 приведен пример ситуации, когда нагрузкой является сосредоточенный момент  $\mathfrak{M}$ : такой нагрузке соответствует перемещение в виде угла поворота  $\theta$  сечения, к которому приложен момент. Формулу для работы статической нагрузки  $\mathfrak{M}$  можно получить подобно предыдущей:

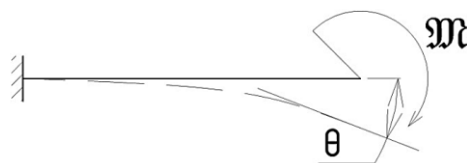


Рис. 113

$$T = \frac{\mathfrak{M}_K \cdot \theta_K}{2}.$$

При одновременном действии на стержневую систему нескольких нагрузок

$$T = \sum \frac{F_m \cdot \Delta_m}{2} + \sum \frac{\mathfrak{M}_n \cdot \theta_n}{2}.$$

Работа внешних сил может быть выражена и через внутренние усилия, возникающие в поперечных сечениях элементов стержневой системы.

### Выражения для работы нагрузки через внутренние усилия

Вырежем из стержневой системы (рис. 114) двумя поперечными сечениями участок бесконечно малой длины  $dx$  (рис. 115). Для рассматриваемой отсеченной части внутренние усилия являются внешними нагрузками. Рассмотрим отдельно действие каждого усилия. Для удобства будем считать левое сечение неподвижным, то есть перемещения будут отсчитываться от левого сечения.

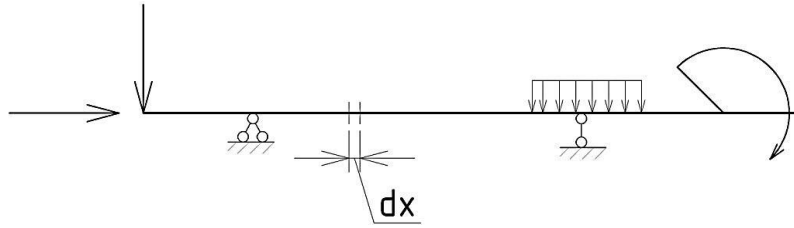


Рис. 114

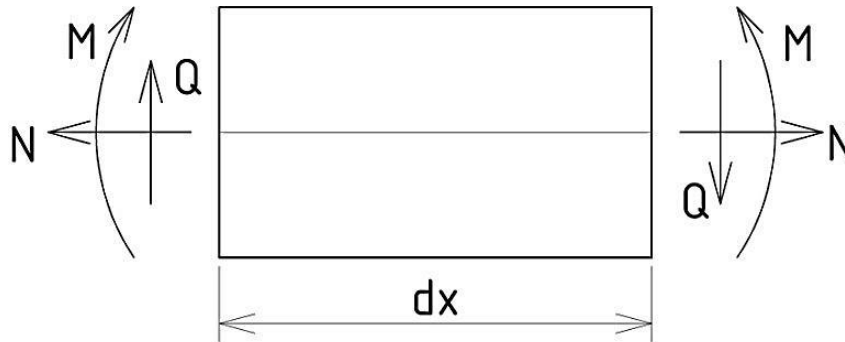


Рис. 115

Продольной силе  $N$  соответствует удлинение участка  $\Delta_x$  (рис. 116, а):

$$\Delta_x = \varepsilon_x \cdot dx = \frac{\sigma_x}{E} \cdot dx = \frac{N}{A \cdot E} \cdot dx^*$$

где  $\sigma_x$  – нормальное напряжение в поперечном сечении;  $E$  – модуль упругости;  $A$  – площадь поперечного сечения).

На перемещении  $\Delta_x$  сила  $N$  совершает работу

$$dT_N = \frac{N \cdot \Delta_x}{2} = \frac{N^2}{2 \cdot E \cdot A} \cdot dx.$$

Изгибающему моменту  $M$  соответствует угол поворота правого сечения  $\Delta_\theta$  (рис. 116, б):

$$\Delta_\theta = \frac{dx}{\rho} = \frac{M}{E \cdot I} \cdot dx,$$

где  $\rho$  – радиус кривизны рассматриваемого изогнутого участка;  $I$  – осевой момент инерции поперечного сечения. На этом угловом перемещении изгибающий момент  $M$  совершает работу

$$dT_M = \frac{M \cdot \Delta_\theta}{2} = \frac{M^2}{2 \cdot E \cdot I} \cdot dx.$$

---

\*Здесь и в последующих преобразованиях использованы известные формулы сопротивления материалов.

На рис. 116, в показаны касательные напряжения в поперечном сечении  $\tau$ , равнодействующей которых является поперечная сила  $Q$  (рис. 116, з). Эти напряжения определяются по формуле Журавского:

$$\tau = \frac{Q \cdot S^{\text{отс}}}{I \cdot b},$$

где  $b$  – ширина поперечного сечения;  $S^{\text{отс}}$  – статический момент площади  $A^{\text{отс}}$  части поперечного сечения, отсеченной горизонталью.

Тогда угол сдвига

$$\gamma = \frac{\tau}{G} = \frac{Q \cdot S^{\text{отс}}}{I \cdot b \cdot G},$$

где  $G$  – модуль упругости при сдвиге.

Перемещение по вертикали правого конца произвольного волокна рассматриваемого участка (см. рис. 116, в):

$$\Delta_y = \gamma \cdot dx = \frac{Q \cdot S^{\text{отс}}}{I \cdot b \cdot G} \cdot dx.$$

Совершаемая на этом перемещении работа усилия  $\tau \cdot dA$  (см. рис. 116, в) определяется выражением

$$\frac{1}{2} \cdot (\tau \cdot dA) \cdot \left( \frac{Q \cdot S^{\text{отс}}}{G \cdot I \cdot b} \cdot dx \right).$$

Полная работа поперечной силы  $Q$  получается интегрированием последнего выражения по всей площади  $A$  поперечного сечения:

$$\begin{aligned} dT_Q &= \int_A \left( \frac{1}{2} \cdot \tau \cdot \frac{Q \cdot S^{\text{отс}}}{G \cdot I \cdot b} \cdot dx \right) dA = \int_A \left( \frac{1}{2} \cdot \frac{Q \cdot S^{\text{отс}}}{I \cdot b} \cdot \frac{Q \cdot S^{\text{отс}}}{G \cdot I \cdot b} \cdot dx \right) dA = \\ &= \frac{Q^2 \cdot dx}{2 \cdot G \cdot I^2} \cdot \int_A \frac{(S^{\text{отс}})^2}{b^2} dA. \end{aligned}$$

Если обозначить

$$\eta = \frac{A}{I^2} \cdot \int_A \frac{(S^{\text{отс}})^2}{b^2} dA,$$

то

$$dT_Q = \frac{Q^2}{2 \cdot G \cdot A} \cdot \eta \cdot dx.$$

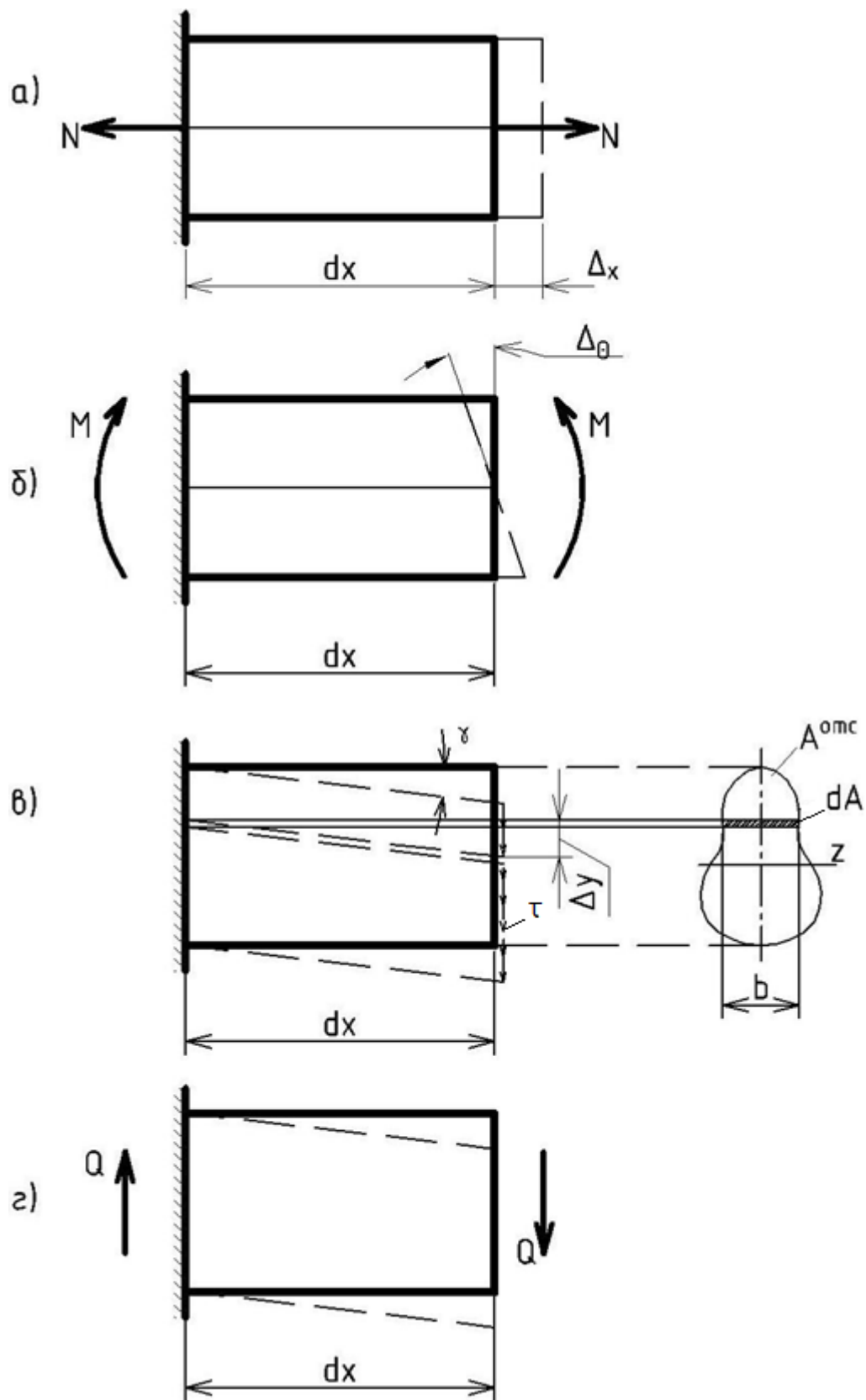


Рис. 116

Коэффициент  $\eta$  безразмерен и зависит только от формы поперечного сечения стержня. Например, для прямоугольного поперечного сечения шириной  $b$  и высотой  $h$

$$\begin{aligned} A &= b \cdot h, \\ I &= \frac{b \cdot h^3}{12}, \\ S^{\text{отс}} &= \frac{b}{2} \cdot \left( \frac{h^2}{4} - y^2 \right); \end{aligned}$$

тогда получим  $\eta = 1, 2$ .

Произведение  $EA$  называется жесткостью сечения при растяжении-сжатии;  $EI$  – жесткость при изгибе,  $GA$  – жесткость при сдвиге.

При одновременном возникновении продольной силы  $N$ , изгибающего момента  $M$ , поперечной силы  $Q$  полная работа для рассматриваемого участка длиной  $dx$

$$dT = dT_N + dT_M + dT_Q = \frac{1}{2} \cdot \left( \frac{N^2}{EA} + \frac{M^2}{EI} + \frac{Q^2 \cdot \eta}{GA} \right) dx$$

(так как работа каждого из этих усилий на перемещениях, вызываемых двумя другими усилиями, равна нулю).

Если проинтегрировать это выражение в пределах длины  $l$  каждого участка стержневой системы и произвести суммирование по всем участкам системы, получится общая формула для работы внешних сил через внутренние усилия:

$$T = \frac{1}{2} \cdot \left( \sum \int_0^l N \cdot \frac{N}{EA} dx + \sum \int_0^l M \cdot \frac{M}{EI} dx + \sum \int_0^l Q \cdot \frac{Q \cdot \eta}{GA} dx \right). \quad (18)$$

### Теорема о взаимности работ

Рассмотрим два состояния стержневой системы: в первом состоянии на систему действует нагрузка  $F_1$ , во втором –  $F_2$  (рис. 117). Используются обозначения перемещений, введенные в пункте «Основные положения» этой главы.

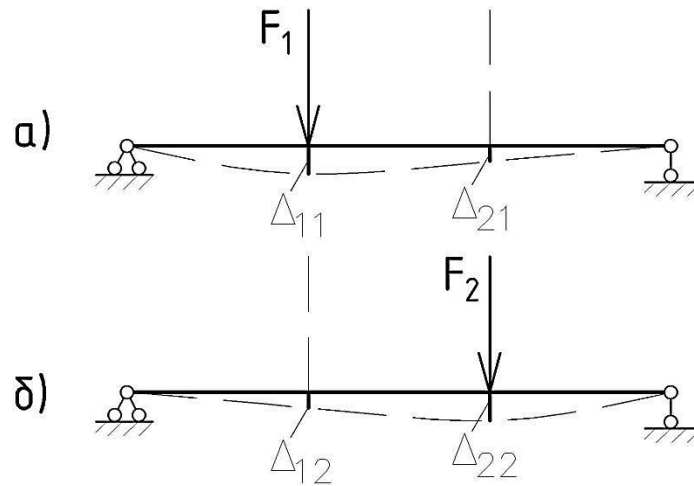


Рис. 117

Введем подобные обозначения для работ.  $T_{ij}$  – это работа нагрузки  $i$ -го состояния на перемещениях по ее направлению, вызванных нагрузкой  $j$ -го состояния.

Запишем выражение работы статической нагрузки  $F_1$  на перемещении по ее направлению, вызванном ей же (см. формулу (17)):

$$T_{11} = \frac{F_1 \cdot \Delta_{11}}{2}.$$

Работа нагрузки  $F_2$  на перемещении по ее направлению, вызванном ей же:

$$T_{22} = \frac{F_2 \cdot \Delta_{22}}{2}.$$

Выразим эти работы через внутренние усилия по формуле (18):

$$T_{11} = \frac{1}{2} \cdot \left( \sum \int \frac{N_1^2}{EA} dx + \sum \int \frac{M_1^2}{EI} dx + \sum \int \frac{Q_1^2 \eta}{GA} dx \right), \quad (19)$$

$$T_{22} = \frac{1}{2} \cdot \left( \sum \int \frac{N_2^2}{EA} dx + \sum \int \frac{M_2^2}{EI} dx + \sum \int \frac{Q_2^2 \eta}{GA} dx \right), \quad (20)$$

где  $N_1, M_1, Q_1$  – внутренние усилия в первом состоянии системы;  $N_2, M_2, Q_2$  – внутренние усилия во втором состоянии системы.

Теперь рассмотрим нагружение этой системы теми же нагрузками  $F_1$  и  $F_2$  следующим образом: сначала прикладывается нагрузка  $F_1$ ; когда ее статическое возрастание закончится, на систему начнет действовать также статически возрастающая нагрузка  $F_2$  (рис. 118).



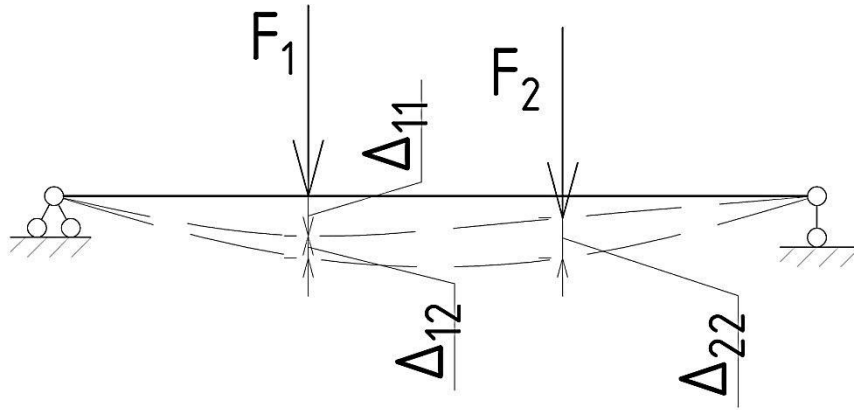


Рис. 118

Когда закончится первый этап такого нагружения, деформации системы и внутренние усилия в ней будут такими же, как в первом состоянии (см. рис. 117, а). Работа нагрузки  $F_1$  на этом этапе нагружения:

$$T_{11} = \frac{F_1 \cdot \Delta_{11}}{2}.$$

На втором этапе нагружения система получит дополнительные деформации, и в ней возникнут дополнительные усилия, равные деформациям и усилиям во втором состоянии (см. рис. 117, б). На этом этапе нагрузка  $F_1$ , оставаясь постоянной, переместится на величину  $\Delta_{12}$  и, значит, совершит работу

$$T_{12} = F_1 \cdot \Delta_{12}.$$

Статически возрастающая на этом этапе нагружения нагрузка  $F_2$  совершит работу

$$T_{22} = \frac{F_2 \cdot \Delta_{22}}{2}.$$

Таким образом, полная работа при таком двухэтапном нагружении системы:

$$T = T_{11} + T_{12} + T_{22} = \frac{F_1 \cdot \Delta_{11}}{2} + F_1 \cdot \Delta_{12} + \frac{F_2 \cdot \Delta_{22}}{2}. \quad (21)$$

С другой стороны, эта работа может быть записана как сумма работ каждой из нагрузок на перемещении, вызванном обеими нагрузками (рис. 119):

$$T = \frac{F_1 \cdot (\Delta_{11} + \Delta_{12})}{2} + \frac{F_2 \cdot (\Delta_{21} + \Delta_{22})}{2}.$$

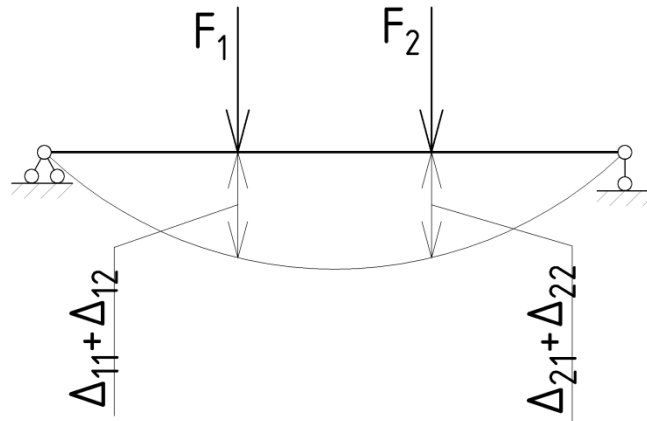


Рис. 119

Приравняем друг другу оба выражения для работы  $T$ :

$$\frac{F_1 \cdot \Delta_{11}}{2} + F_1 \cdot \Delta_{12} + \frac{F_2 \cdot \Delta_{22}}{2} = \frac{F_1 \cdot (\Delta_{11} + \Delta_{12})}{2} + \frac{F_2 \cdot (\Delta_{21} + \Delta_{22})}{2},$$

отсюда

$$F_1 \cdot \Delta_{12} = F_2 \cdot \Delta_{21},$$

или

$$T_{12} = T_{21}. \quad (22)$$

Такой же результат получится, если в первом и втором состояниях на систему будет действовать по несколько нагрузок.

Итак, работа нагрузок первого состояния на перемещениях по их направлениям, вызванных нагрузками второго состояния, равна работе нагрузок второго состояния на перемещениях по их направлениям, вызванных нагрузками первого состояния.

Этот вывод называется теоремой о взаимности работ, или теоремой Бетти.

### Теорема о взаимности единичных перемещений

Если в первом и втором состояниях системы нагрузки  $F_1 = 1$ ,  $F_2 = 1$  (рис. 120), то на основании теоремы о взаимности работ

$$\begin{aligned} F_1 \cdot \delta_{12} &= F_2 \cdot \delta_{21}, \\ 1 \cdot \delta_{12} &= 1 \cdot \delta_{21}, \\ \delta_{12} &= \delta_{21}. \end{aligned}$$

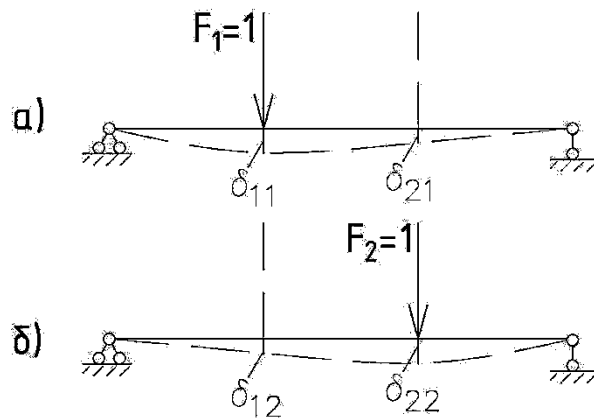


Рис. 120

Итак, для двух состояний стержневой системы под действием единичных нагрузок перемещение по направлению первой единичной нагрузки, вызванное второй единичной нагрузкой, равно перемещению по направлению второй единичной нагрузки, вызванному первой единичной нагрузкой.

Это положение носит название теоремы о взаимности единичных перемещений, или теоремы Максвелла.

Например, в соответствии с этой теоремой угол поворота  $\theta_K$  сечения  $K$  системы (рис. 121, а) от нагрузки  $F = 1$  численно равен прогибу  $y_L$  сечения  $L$  от нагрузки  $\mathfrak{M} = 1$  (рис 121, б):

$$\theta_K = y_L.$$

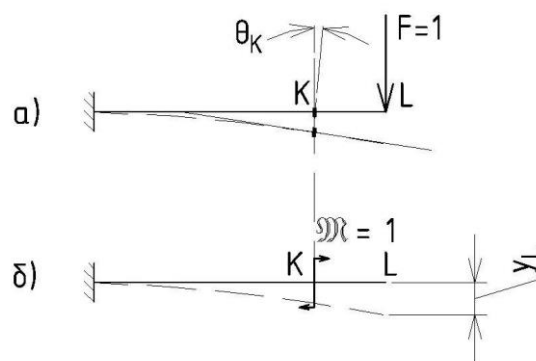


Рис. 121

### Формула Максвелла – Мора

Выразим работу  $T_{12}$  из уравнения (21):

$$T_{12} = T - T_{11} - T_{22}. \quad (23)$$

Запишем работу  $T$  через внутренние усилия на основании формулы (18):

$$T = \frac{1}{2} \cdot \left( \sum \int \frac{(N_1 + N_2)^2}{EA} dx + \sum \int \frac{(M_1 + M_2)^2}{EI} dx + \sum \int \frac{(Q_1 + Q_2)^2 \cdot \eta}{GA} dx \right).$$

Используя это выражение, а также выражения (19) и (20), после несложных преобразований из (23) получим

$$T_{12} = \sum \int \frac{N_1 \cdot N_2}{EA} dx + \sum \int \frac{M_1 \cdot M_2}{EI} dx + \sum \int \frac{Q_1 \cdot Q_2 \cdot \eta}{GA} dx. \quad (24)$$

Теперь рассмотрим два состояния стержневой системы (рис. 122): в первом состоянии на нее действует несколько нагрузок любого вида, а во втором состоянии – одна сила  $F = 1$ . Тогда

$$T_{21} = F_2 \cdot \Delta_{21} = 1 \cdot \Delta_{21} = \Delta_{21}.$$

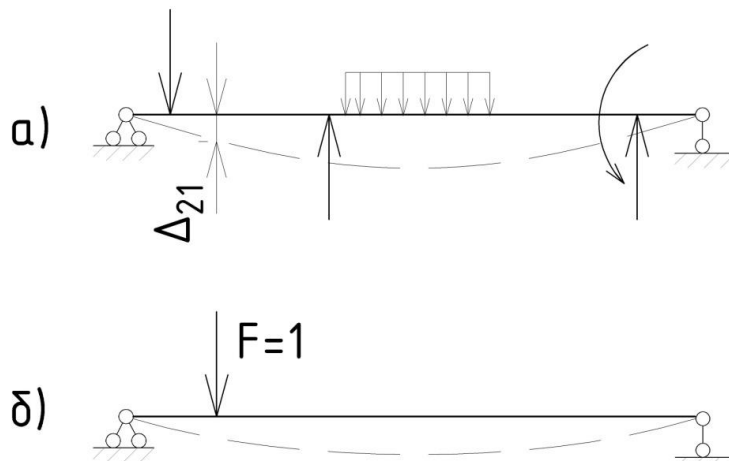


Рис. 122

Выражение работы  $T_{21}$  через внутренние усилия получим на основании формул (22) и (24):

$$T_{21} = \sum \int \frac{N_2 \cdot N_1}{EA} dx + \sum \int \frac{M_2 \cdot M_1}{EI} dx + \sum \int \frac{Q_2 \cdot Q_1 \cdot \eta}{GA} dx = \Delta_{21}.$$

Состояние системы под действием единичной нагрузки называется *единичным*. Обозначим внутренние усилия в этом состоянии как  $\bar{N}$ ,  $\bar{M}$ ,  $\bar{Q}$ .

Состояние системы под действием реальных нагрузок, на которые она работает, называется *грузовым*. Соответствующие внутренние усилия обозначим как  $N_F$ ,  $M_F$ ,  $Q_F$ .

Тогда последняя формула может быть переписана так:

$$\Delta_{iF} = \sum \int_0^l \frac{\bar{N}_l \cdot N_F}{EA} dx + \sum \int_0^l \frac{\bar{M}_l \cdot M_F}{EI} dx + \sum \int_0^l \frac{\bar{Q}_l \cdot Q_F \cdot \eta}{GA} dx,$$

где  $\Delta_{iF}$  – перемещение некоторого сечения  $I$  стержневой системы по направлению  $i - i$ .

Эта формула называется формулой Максвелла – Мора.

В соответствии с ней порядок определения перемещений в стержневых системах следующий:

1) находятся внутренние усилия от заданных нагрузок  $N_F$ ,  $M_F$ ,  $Q_F$  как функции координаты  $x$  сечения;

2) формируется единичное состояние системы: это состояние системы под действием единичной нагрузки, приложенной к сечению, перемещение которого определяется по направлению искомого перемещения (если определяется линейное перемещение, то единичной нагрузкой будет сосредоточенная сила; если определяется угол поворота, то единичной нагрузкой будет сосредоточенный момент);

3) определяются внутренние усилия от этой единичной нагрузки  $\bar{N}_l$ ,  $\bar{M}_l$ ,  $\bar{Q}_l$  как функции координаты  $x$  сечения;

4) выражения для  $\bar{N}_l$ ,  $\bar{M}_l$ ,  $\bar{Q}_l$ ,  $N_F$ ,  $M_F$ ,  $Q_F$  подставляются в формулу Максвелла – Мора, и интегрированием по участкам в пределах всей системы определяется искомое перемещение (если перемещение получилось положительным, это означает, что направление перемещения такое же, как у единичной нагрузки; если перемещение получилось отрицательным – направление перемещения противоположно направлению единичной нагрузки).

Иногда бывает необходимо определить не просто перемещение, а взаимное линейное перемещение двух точек или взаимный угол поворота двух сечений. Тогда единичные нагрузки прикладываются к обоим точкам или сечениям (рис. 123).

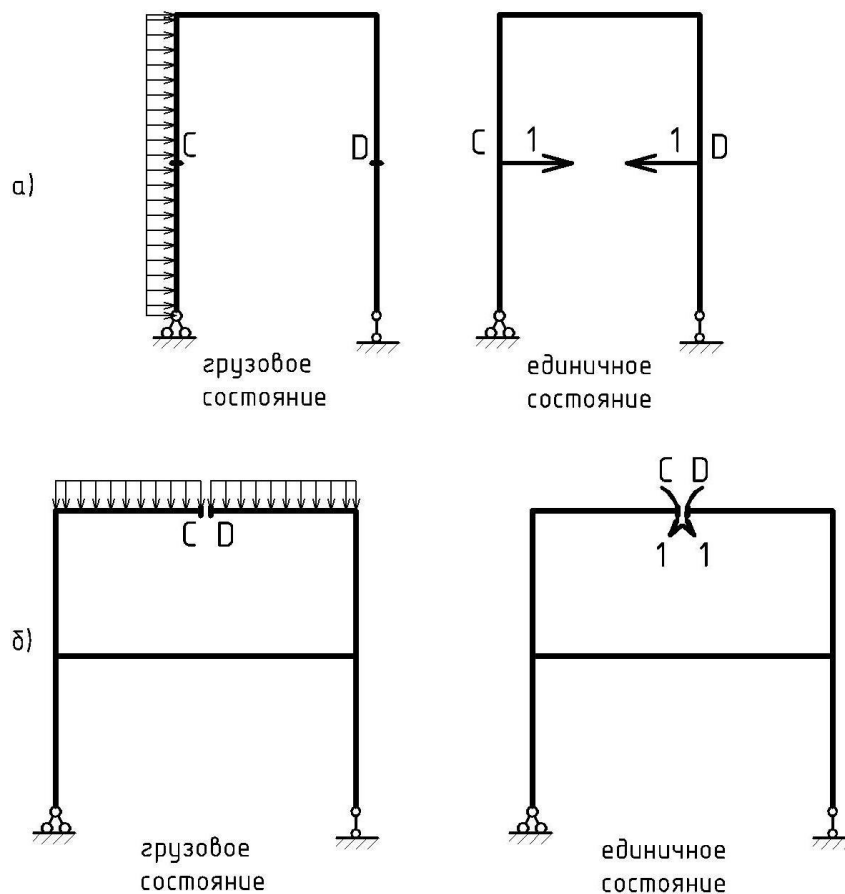


Рис. 123

На практике формула Максвелла – Мора обычно используется не полностью: если, например, элементы системы работают на центральное растяжение-сжатие, то в формуле остается только первое слагаемое. Если система работает преимущественно на изгиб (это в первую очередь балки и рамы), то, как показывают расчеты, слагаемые формулы, содержащие продольные и поперечные силы, значительно меньше слагаемых, содержащих моменты, и формула Максвелла – Мора используется в следующем виде:

$$\Delta_{iF} = \sum \int \frac{\bar{M}_l \cdot M_F}{EI} dx. \quad (25)$$

Если поперечное сечение и материал не меняются в пределах участков от 0 до  $l$ , то формула Максвелла – Мора имеет вид

$$\Delta_{iF} = \sum \frac{1}{EA} \int_0^l \bar{N}_l \cdot N_F dx + \sum \frac{1}{EI} \int_0^l \bar{M}_l \cdot M_F dx + \sum \frac{\eta}{GA} \int_0^l \bar{Q}_l \cdot Q_F dx.$$

Если поперечное сечение и материал одинаковы для всей системы, то

$$\Delta_{iF} = \frac{1}{EA} \sum \int_0^l \bar{N}_l \cdot N_F dx + \frac{1}{EI} \sum \int_0^l \bar{M}_l \cdot M_F dx + \frac{\eta}{GA} \sum \int_0^l \bar{Q}_l \cdot Q_F dx.$$

Если элементы системы криволинейны и имеют малую кривизну (отношение радиуса кривизны оси элемента к высоте его поперечного сечения не менее десяти), то в формуле Максвелла – Мора интегрирование по координате  $x$  заменяется интегрированием по длине дуги элемента:

$$\Delta_{iF} = \sum \int_0^l \frac{\bar{N}_l \cdot N_F}{EA} ds + \sum \int_0^l \frac{\bar{M}_l \cdot M_F}{EI} ds + \sum \int_0^l \frac{\bar{Q}_l \cdot Q_F \cdot \eta}{GA} ds.$$

### Перемещения от действия температуры

Формула Максвелла – Мора может быть записана в виде

$$\Delta_{iF} = \sum \int_0^l \bar{N}_l \cdot \Delta_{xF} + \sum \int_0^l \bar{M}_l \cdot \Delta_{\theta F} + \sum \int_0^l \bar{Q}_l \cdot \Delta_{yF}, \quad (26)$$

где  $\Delta_{xF}$  – взаимное перемещение торцевых сечений участка стержня длиной  $dx$  в направлении оси стержня от заданной нагрузки;  $\Delta_{\theta F}$  – взаимный угол поворота торцевых сечений этого участка;  $\Delta_{yF}$  – взаимное смещение торцов по нормали к оси стержня.

В таком более общем виде эта формула может использоваться и для определения перемещений от действия температуры.

Рассмотрим деформации участка от действия температуры (рис. 124). Верхние волокна нагреты на  $t_1^0$ , нижние – на  $t_2^0$ ; по высоте поперечного сечения температура меняется линейно. Поперечное сечение симметрично относительно горизонтальной оси (оси, относительно которой происходит изгиб).  $\alpha$  – коэффициент линейного расширения материала.

Отсюда

$$\begin{aligned} \Delta_{xF} = \Delta_{xt} &= \frac{\alpha \cdot (t_1^0 + t_2^0)}{2} dx, \\ \Delta_{\theta F} = \Delta_{\theta t} &= \frac{\alpha \cdot (t_1^0 - t_2^0)}{d} dx, \\ \Delta_{yF} = \Delta_{yt} &= 0. \end{aligned}$$

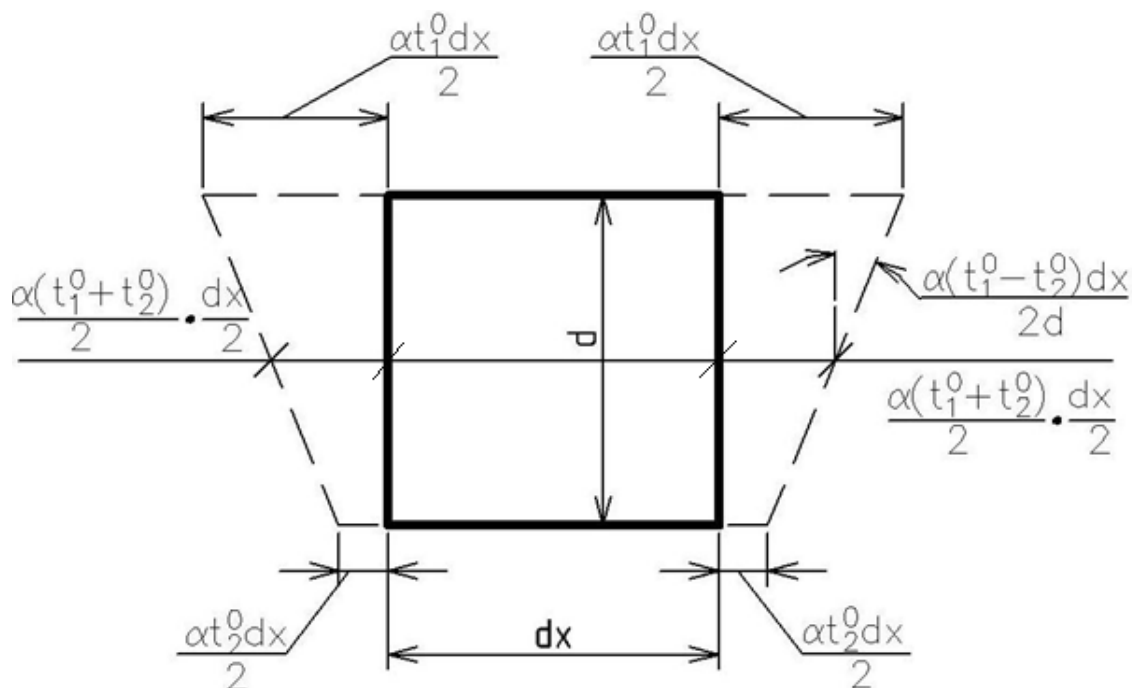


Рис. 124

Тогда формула (26) приобретает вид

$$\Delta_{iF} = \Delta_{it} = \sum \frac{\alpha \cdot (t_1^0 + t_2^0)}{2} \int_0^l \bar{N}_i dx + \sum \frac{\alpha \cdot (t_1^0 - t_2^0)}{d} \int_0^l \bar{M}_i dx; \quad (27)$$

формула записана в предположении, что в пределах участков от 0 до  $l$  изменение температуры и высота поперечного сечения  $d$  не меняются.

С учетом геометрического смысла определенного интеграла формула (27) приобретает вид

$$\Delta_{it} = \sum \frac{\alpha \cdot (t_1^0 + t_2^0)}{2} \cdot \Omega_{\bar{N}} + \sum \frac{\alpha \cdot (t_1^0 - t_2^0)}{d} \cdot \Omega_{\bar{M}}, \quad (28)$$

где  $\Omega_{\bar{N}}$ ,  $\Omega_{\bar{M}}$  – площади единичных эпюр  $\bar{N}_i$ ,  $\bar{M}_i$ .

Знаки при использовании формулы для  $\Delta_{it}$  определяются так: если деформации участка от температуры и от единичной нагрузки аналогичны, то знак соответствующего слагаемого – «плюс», и наоборот.

### Перемещения от осадки опор

Перемещения опор (осадка опор) по направлениям опорных закреплений могут произойти, например, из-за размыва грунта под фундаментом. В статически определимых системах осадка опор не вызывает внутренних усилий (рис. 125, а).



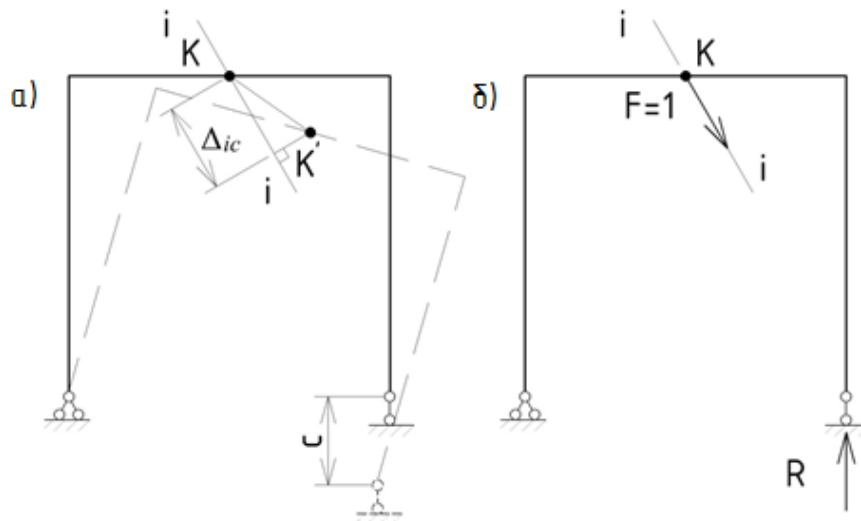


Рис. 125

Определим перемещение  $\Delta_{ic}$  точки  $K$  стержневой системы (см. рис. 125) по направлению  $i - i$  от осадки опоры  $c$ . Рассмотрим состояние системы под действием единичной силы, приложенной в точке  $K$  по направлению искомого перемещения (рис. 125, б).  $R$  – реакция сместившейся опоры по направлению этого смещения.

По теореме о взаимности работ для двух состояний (см. рис. 125, а, б)

$$1 \cdot \Delta_{ic} - R \cdot c = 0 \Rightarrow \Delta_{ic} = R \cdot c ;$$

это перемещение положительно, если реакция  $R$  и смещение  $c$  направлены противоположно друг другу, и наоборот.

Для более общего случая, когда одновременно происходят смещения в направлениях нескольких опорных закреплений, нетрудно получить формулу

$$\Delta_{ic} = \sum R \cdot c \quad (29)$$

(суммирование идет по смещениям опорных закреплений).

Итак, порядок определения перемещения от осадки опор следующий:

- 1) формируется единичное состояние системы (при этом смещающиеся опорные связи принимаются неподвижными);
- 2) в этом единичном состоянии определяются реакции сместившихся опорных связей;
- 3) используется формула (29).

## Техника определения перемещений по формуле Максвелла – Мора

Если жесткости  $EI$ ,  $EA$ ,  $GA$  не меняются в пределах участков от 0 до  $l$ , и

$$\Delta_{iF} = \sum \frac{1}{EA} \int_0^l \bar{N}_l \cdot N_F dx + \sum \frac{1}{EI} \int_0^l \bar{M}_l \cdot M_F dx + \sum \frac{\eta}{GA} \int_0^l \bar{Q}_l \cdot Q_F dx,$$

определение перемещений существенно упрощается: интегралы  $\int_0^l \bar{M}_l \cdot M_F dx$ ,  $\int_0^l \bar{N}_l \cdot N_F dx$ ,  $\int_0^l \bar{Q}_l \cdot Q_F dx$  можно вычислять так называемым способом перемножения эпюр.

Рассмотрим интеграл  $\int_0^l \bar{M}_l \cdot M_F dx$ . Функция  $\bar{M}_l$  является линейной (это изгибающие моменты на участке от единичной силы или единичного момента). Функция  $M_F$  может быть любой (это изгибающие моменты на участке от заданных нагрузок). Единичная  $\bar{M}_l$  и грузовая  $M_F$  эпюры на участке показаны на рис. 126. Из построений (см. рис. 126) следует, что

$$\bar{M} = x \cdot \operatorname{tg} \alpha.$$

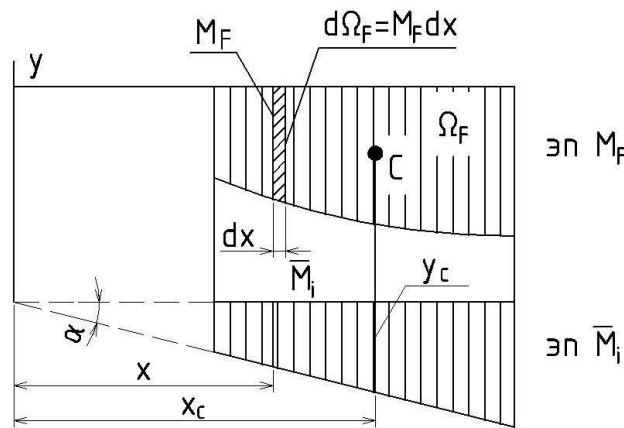


Рис. 126

Тогда

$$\int \bar{M}_l \cdot M_F dx = \operatorname{tg} \alpha \cdot \int x \cdot M_F dx = \operatorname{tg} \alpha \cdot \int x d\Omega_F,$$

где  $d\Omega_F = M_F \cdot dx$  – площадь элементарной полоски эпюры  $M_F$  (см. рис. 126).

Произведение  $x \cdot d\Omega_F$  представляет собой статический момент площади  $d\Omega_F$  относительно оси  $y$  (см. рис. 126). А интеграл  $\int x d\Omega_F$  –

это статический момент  $S_y$  всей площади  $\Omega_F$  эпюры  $M_F$  относительно оси  $y$  (см. рис. 126).

Статический момент можно представить как произведение площади  $\Omega_F$  на абсциссу центра тяжести  $C$  этой площади  $x_c$  (см. рис. 126):

$$S_y = \Omega_F \cdot x_c.$$

Окончательно

$$\int \overline{M}_l \cdot M_F dx = \operatorname{tg} \alpha \cdot \int x d\Omega_F = \operatorname{tg} \alpha \cdot S_y = \operatorname{tg} \alpha \cdot \Omega_F \cdot x_c = \Omega_F \cdot y_c,$$

где  $y_c = x_c \cdot \operatorname{tg} \alpha$  – ордината эпюры  $\overline{M}_l$  под центром тяжести эпюры  $M_F$  (см. рис. 126).

Итак, если эпюра  $\overline{M}_l$  прямолинейна, то интеграл  $\int_0^l \overline{M}_l \cdot M_F dx$  можно вычислить как произведение площади эпюры  $M_F$  на участке на ординату эпюры  $\overline{M}_l$ , взятую под центром тяжести площади эпюры  $M_F$ . Это произведение берется со знаком «плюс», если и площадь  $\Omega_F$ , и ордината  $y_c$  расположены с одной стороны стержня. Этот способ вычисления интеграла  $\int_0^l \overline{M}_l \cdot M_F dx$  и называется способом перемножения эпюр, или правилом Верещагина (по имени предложившего его в 1925 г. студента Московского института инженеров железнодорожного транспорта А. Н. Верещагина).

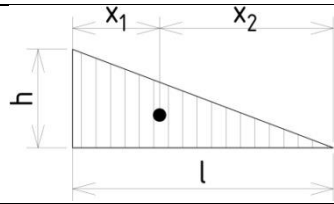
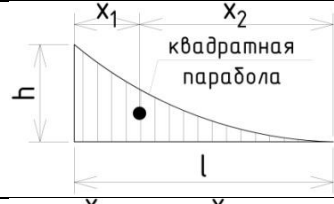
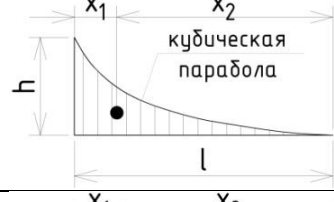

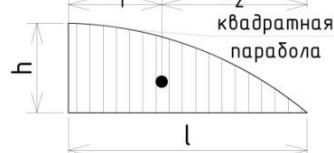
Конечно, это правило можно применять и при вычислении интегралов  $\int_0^l \overline{N}_l \cdot N_F dx$ ,  $\int_0^l \overline{Q}_l \cdot Q_F dx$ .

При использовании правила Верещагина необходимо вычислять площади и определять положения центров тяжести различных фигур. В табл. 1 приведены формулы для площадей и координат центров тяжести некоторых фигур.

По принципу независимости действия сил любую эпюру можно представить как алгебраическую сумму соответствующих эпюр от различных нагрузок, сумма которых дает нагрузку, от которой получена эта исходная эпюра. Поэтому сложную площадь  $\Omega_F$  можно разделить на простые  $\Omega_{F1}$ ,  $\Omega_{F2}$ ,  $\Omega_{F3}$ , ... (рис. 127) и

$$\Omega_F \cdot y_c = \Omega_{F1} \cdot y_{c1} + \Omega_{F2} \cdot y_{c2} + \dots = \sum \Omega_{Fr} \cdot y_{cr}. \quad (30)$$

Таблица 1

	Площадь $\Omega$	Координаты центра тяжести	
		$x_1$	$x_2$
	$\frac{h \cdot l}{2}$	$\frac{l}{3}$	$\frac{2 \cdot l}{3}$
 квадратная парабола	$\frac{h \cdot l}{3}$	$\frac{l}{4}$	$\frac{3 \cdot l}{4}$
 кубическая парабола	$\frac{h \cdot l}{4}$	$\frac{l}{5}$	$\frac{4 \cdot l}{5}$
 парабола n-й степени	$\frac{h \cdot l}{n + 1}$	$\frac{l}{n + 2}$	$\frac{(n + 1) \cdot l}{n + 2}$
 квадратная парабола	$\frac{2 \cdot h \cdot l}{3}$	$\frac{3 \cdot l}{8}$	$\frac{5 \cdot l}{8}$

Если обе перемножаемые эпюры прямолинейны, то безразлично, из какой эпюры берется площадь (и из какой эпюры берется ордината). Рассмотрим перемножение эпюр, имеющих вид трапеций (рис. 128). Разделим первую эпюру на два треугольника. Тогда в соответствии с формулой (30) и правилом Верещагина

$$\begin{aligned} \Omega_1 \cdot y_{c1} + \Omega_2 \cdot y_{c2} &= \left(\frac{1}{2} \cdot l \cdot a\right) \left(\frac{2}{3} \cdot c + \frac{1}{3} \cdot d\right) + \left(\frac{1}{2} \cdot l \cdot b\right) \left(\frac{1}{3} \cdot c + \frac{2}{3} \cdot d\right) = \\ &= \frac{l}{6} (2 \cdot a \cdot c + 2 \cdot b \cdot d + a \cdot d + b \cdot c). \end{aligned}$$

Итак, если перемножаемые эпюры имеют вид трапеций, то

$$\begin{aligned} \int \bar{M}_l \cdot M_F dx \left( \text{или} \int \bar{N}_l \cdot N_F dx, \int \bar{Q}_l \cdot Q_F dx \right) &= \\ &= \frac{l}{6} (2ac + 2bd + ad + bc), \end{aligned}$$

где  $l$  – длина участка,  $a$  и  $c$  – левые ординаты перемножаемых эюр,  $b$  и  $d$  – правые ординаты перемножаемых эюр. Эта формула называется формулой перемножения трапеций.

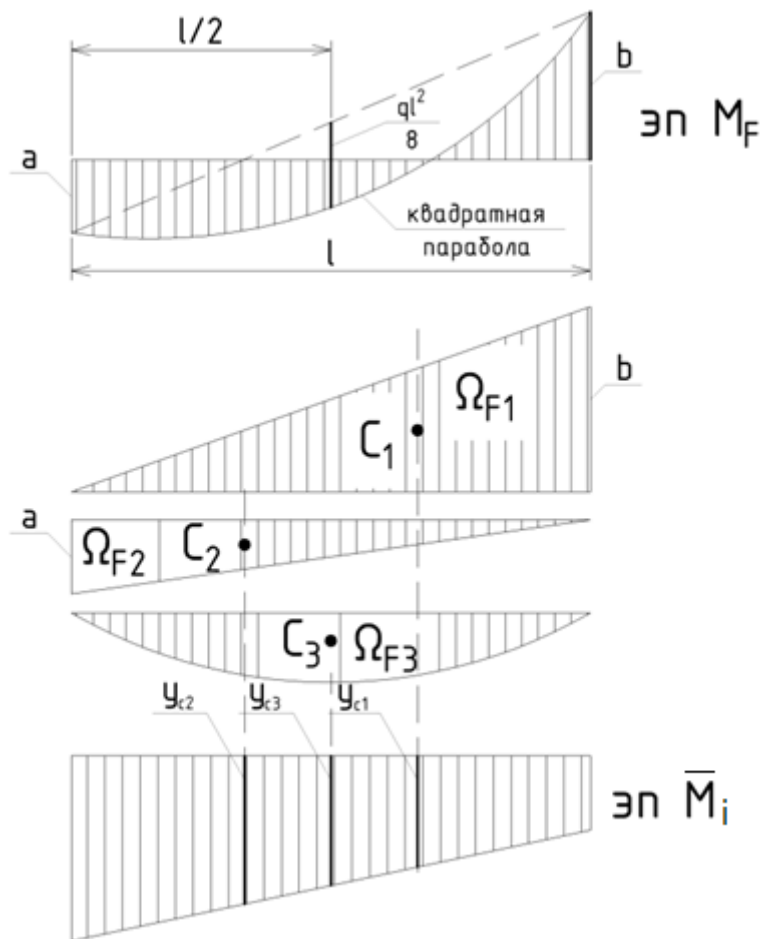


Рис. 127

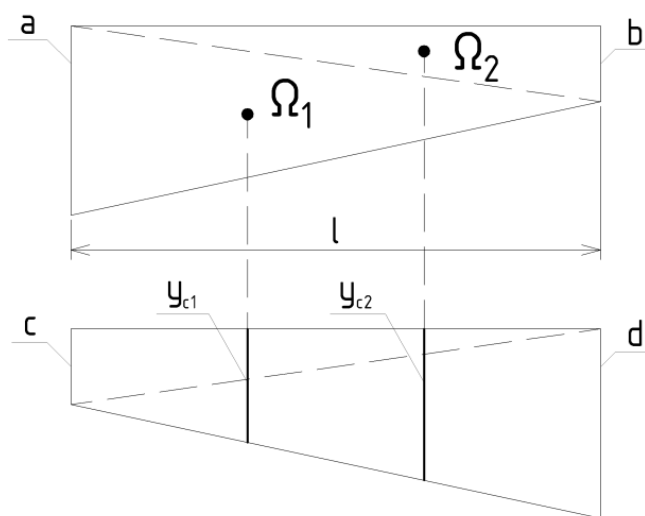


Рис. 128

Если одна из перемножаемых эпюр – квадратная парабола, а другая – прямолинейна, то первую эпюру можно разделить на трапецию и фигуру, ограниченную параболой (рис. 129). Тогда

$$\begin{aligned} \Omega_1 \cdot y_{c1} + \Omega_2 \cdot y_{c2} &= \frac{l}{6} \cdot (2 \cdot a \cdot c + 2 \cdot b \cdot d + a \cdot d + b \cdot c) + \\ &+ \left( \frac{2}{3} \cdot l \cdot \frac{ql^2}{8} \right) \cdot f = \frac{l}{6} \cdot (2 \cdot a \cdot c + 2 \cdot b \cdot d + a \cdot d + b \cdot c) + \\ &+ \frac{2}{3} \cdot l \cdot \left( e - \frac{a+b}{2} \right) \cdot f = \frac{l}{6} (a \cdot c + 4 \cdot e \cdot f + b \cdot d). \end{aligned} \quad (31)$$

Это частный случай формулы Симпсона.

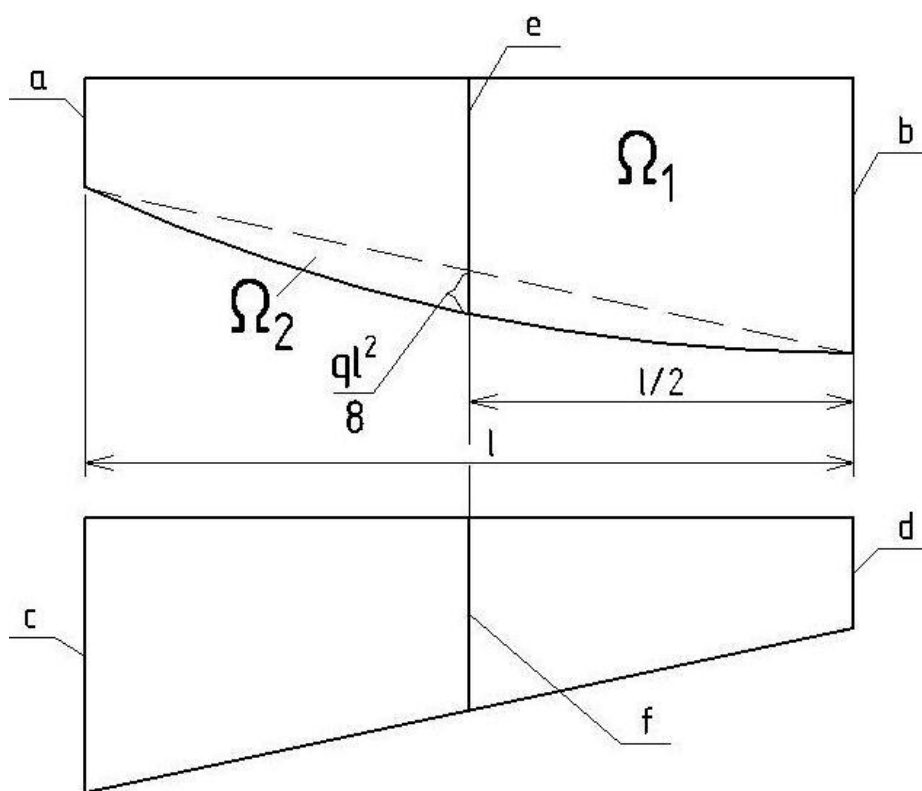


Рис. 129

В формулах перемножения трапеций и Симпсона произведения ординат эпюр  $a \cdot c$ ,  $b \cdot d$ , ... берутся со знаком «плюс», если обе ординаты отложены в одну сторону (обе вверх или обе вниз).

При определении перемещений в шарнирных фермах используется только одно слагаемое формулы Максвелла – Мора:

$$\Delta_{iF} = \sum \int \frac{\bar{N}_i \cdot N_F}{EA} dx.$$

Если жесткость  $EA$  не меняется по длине каждого стержня фермы, а продольные силы  $\bar{N}_l$  и  $N_F$  также постоянны по длине стержня, то

$$\Delta_{iF} = \sum \int_0^l \frac{\bar{N}_l \cdot N_F}{EA} dx = \sum \frac{\bar{N}_l \cdot N_F}{EA} \int_0^l dx = \sum \frac{\bar{N}_l \cdot N_F}{EA} l$$

(суммирование здесь производится по всем стержням фермы).

### Примеры определения перемещений

Определим вертикальное перемещение сечения  $K$   $\Delta_K^{\text{верт}}$  балки (рис. 130, а).

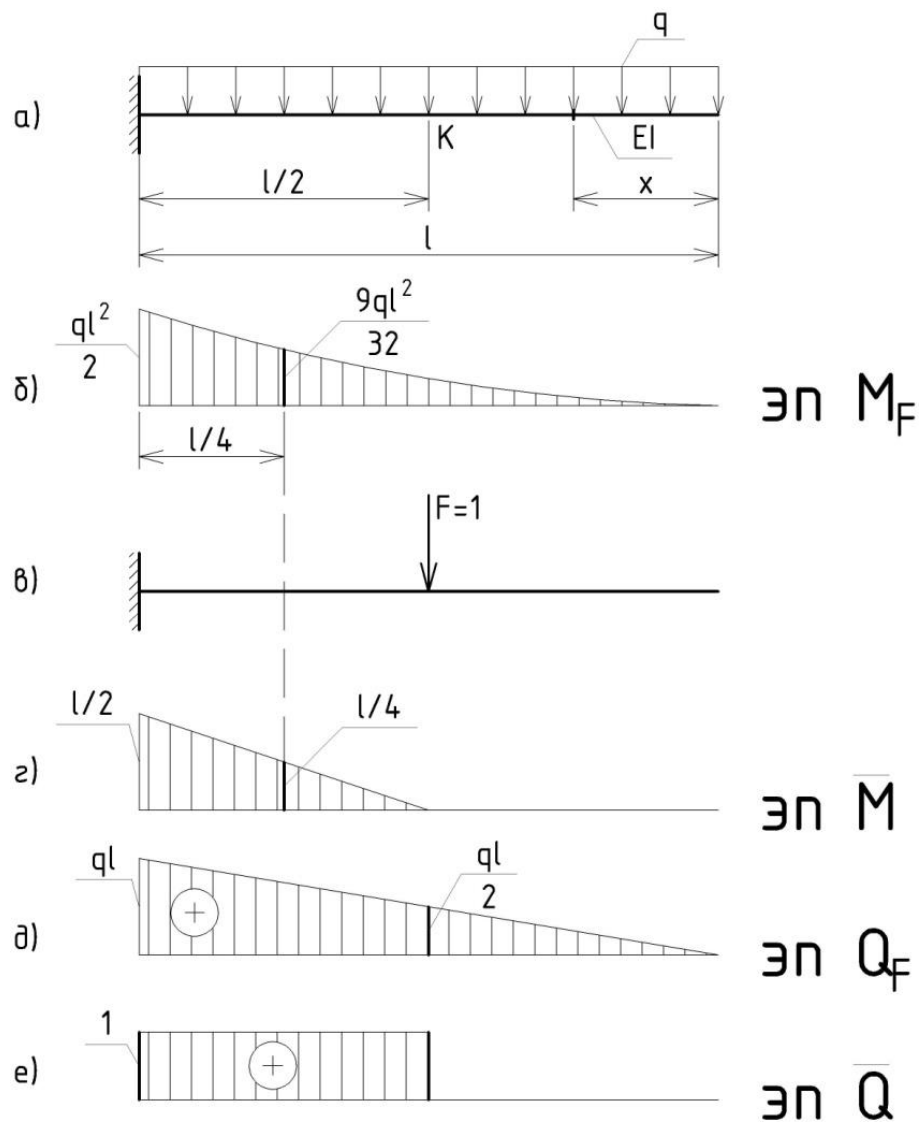


Рис. 130

Используем формулу Максвелла – Мора (25):

$$\Delta_K^{\text{верт}} = \sum \int \frac{\bar{M} \cdot M_F}{EI} dx.$$

Эпюра  $M_F$  от заданной нагрузки изображена на (рис. 130, б). Функция  $M_F$  имеет вид  $M_F = -\frac{q \cdot x^2}{2}$  (начало координат – на правом конце балки).

Единичное состояние балки показано на рис. 130, в: это состояние, вызванное единичной силой (так как необходимо определить линейное перемещение), приложенной в сечении  $K$ , перемещение которого определяется; эта сила вертикальна, так как искомое перемещение сечения  $K$  – вертикальное.

Эпюра  $\bar{M}$  от этой единичной нагрузки показана на рис. 130, г. Функция  $\bar{M}$  имеет вид  $\bar{M} = -\left(x - \frac{l}{2}\right)$  при  $\frac{l}{2} \leq x \leq l$  и  $\bar{M} = 0$  при  $0 \leq x \leq \frac{l}{2}$ .

Тогда

$$\begin{aligned} \Delta_K^{\text{верт}} &= \frac{1}{EI} \int_{\frac{l}{2}}^l \left[ -\left(x - \frac{l}{2}\right) \right] \cdot \left( -\frac{q \cdot x^2}{2} \right) dx = \frac{q}{2 \cdot EI} \int_{\frac{l}{2}}^l \left(x - \frac{l}{2}\right) \cdot x^2 dx = \\ &= \frac{q}{2 \cdot EI} \int_{\frac{l}{2}}^l \left(x^3 - \frac{l}{2} \cdot x^2\right) dx = \frac{q}{2 \cdot EI} \cdot \left( \frac{x^4}{4} - \frac{l}{2} \cdot \frac{x^3}{3} \right) \Bigg|_{\frac{l}{2}}^l = \\ &= \frac{q}{2 \cdot EI} \cdot \left[ \left( \frac{l^4}{4} - \frac{l \cdot l^3}{6} \right) - \left( \frac{\left(\frac{l}{2}\right)^4}{4} - \frac{l \cdot \left(\frac{l}{2}\right)^3}{6} \right) \right] = \frac{17 \cdot q \cdot l^4}{384 \cdot EI}. \end{aligned}$$

Если воспользоваться формулой (31), то

$$\Delta_K^{\text{верт}} = \frac{l}{6 \cdot EI} \cdot \left( \frac{q \cdot l^2}{2} \cdot \frac{l}{2} + 4 \cdot \frac{9 \cdot q \cdot l^2}{32} \cdot \frac{l}{4} + 0 \right) = \frac{17 \cdot q \cdot l^4}{384 \cdot EI}.$$

Выясним, какую долю в перемещение  $\Delta_K^{\text{верт}}$  вносит слагаемое  $\sum \int \frac{\bar{Q} \cdot Q_F \cdot \eta}{GA} dx$ . Эпюры  $\bar{Q}$  и  $Q_F$  показаны на рис. 130, д, е соответственно. Перемножим их по правилу Верещагина:



$$\int \frac{\bar{Q} \cdot Q_F \cdot \eta}{GA} dx = \frac{\eta}{GA} \int \bar{Q} \cdot Q_F dx = \frac{\eta}{GA} \cdot \left[ \frac{1}{2} \left( q \cdot l + \frac{q \cdot l}{2} \right) \frac{l}{2} \cdot 1 \right] =$$

$$= \frac{3 \cdot q \cdot l^2}{8} \cdot \frac{\eta}{GA}$$

Если балка прямоугольного сечения со сторонами  $b$  и  $h$  ( $A = b \cdot h$ ,  $I = \frac{b \cdot h^3}{12}$ ,  $\eta = 1,2$ ),  $h = 0,1 \cdot l$  и  $G = 0,4 \cdot E$ , то

$$\frac{\int \frac{\bar{Q} \cdot Q_F \cdot \eta}{GA} dx}{\int \frac{\bar{M} \cdot M_F}{EI} dx} = \frac{\frac{3 \cdot q \cdot l^2}{8} \cdot \frac{1,2}{0,4 \cdot E \cdot b \cdot h}}{\frac{17 \cdot q \cdot l^4}{384 \cdot E \cdot \left( \frac{b \cdot h^3}{12} \right)}} \approx 0,021,$$

то есть прогиб, обусловленный деформацией сдвига, составляет лишь 2,1 % от прогиба, обусловленного деформацией изгиба, и учитывать прогиб, обусловленный сдвигом, нет необходимости.

Определим угол поворота  $\theta_A$  сечения  $A$  балки (рис. 131, а). Эпюра  $M_F$  изображена на рис. 131, б; единичное состояние балки и эпюра  $\bar{M}$  – на рис. 131, в, г соответственно.

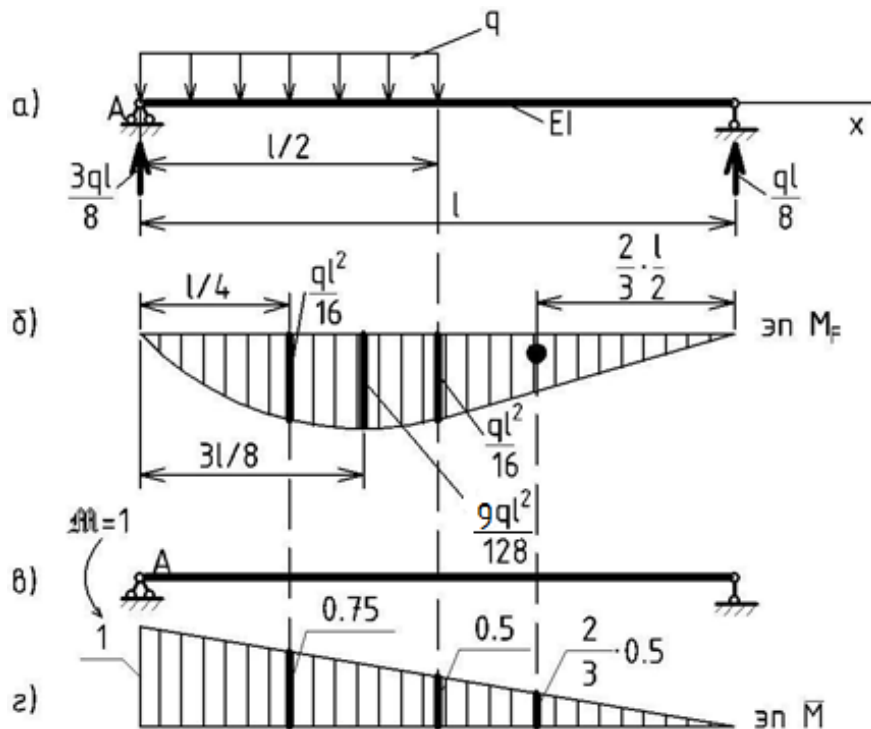


Рис. 131

$$\theta_A = \sum \int \frac{\bar{M} \cdot M_F}{EI} dx = \frac{1}{EI} \left( \int_0^{\frac{l}{2}} \bar{M} \cdot M_F dx + \int_{\frac{l}{2}}^l \bar{M} \cdot M_F dx \right) =$$

$$= \frac{1}{EI} \left[ \frac{l}{6} \cdot \left( 0 - 4 \cdot \frac{q \cdot l^2}{16} \cdot 0,75 - \frac{q \cdot l^2}{16} \cdot 0,5 \right) - \left( \frac{1}{2} \cdot \frac{l}{2} \cdot \frac{q \cdot l^2}{16} \cdot \frac{2}{3} \cdot 0,5 \right) \right] =$$

$$= - \frac{9 \cdot q \cdot l^3}{384EI}.$$

На первом участке использована формула Симпсона, на втором – правило Верещагина.

Знак «минус» означает, что угол поворота  $\theta_A$  противоположен принятому направлению единичного момента (см. рис. 131, в).

Для рамы (рис. 132, а) определим горизонтальное перемещение сечения А от действия температуры: внутренняя температура не изменилась, а наружная – изменилась (см. рис. 132, а). Поперечное сечение стержневой рамы симметрично относительно горизонтальной оси (оси, относительно которой происходит изгиб), высота сечения –  $d$ .

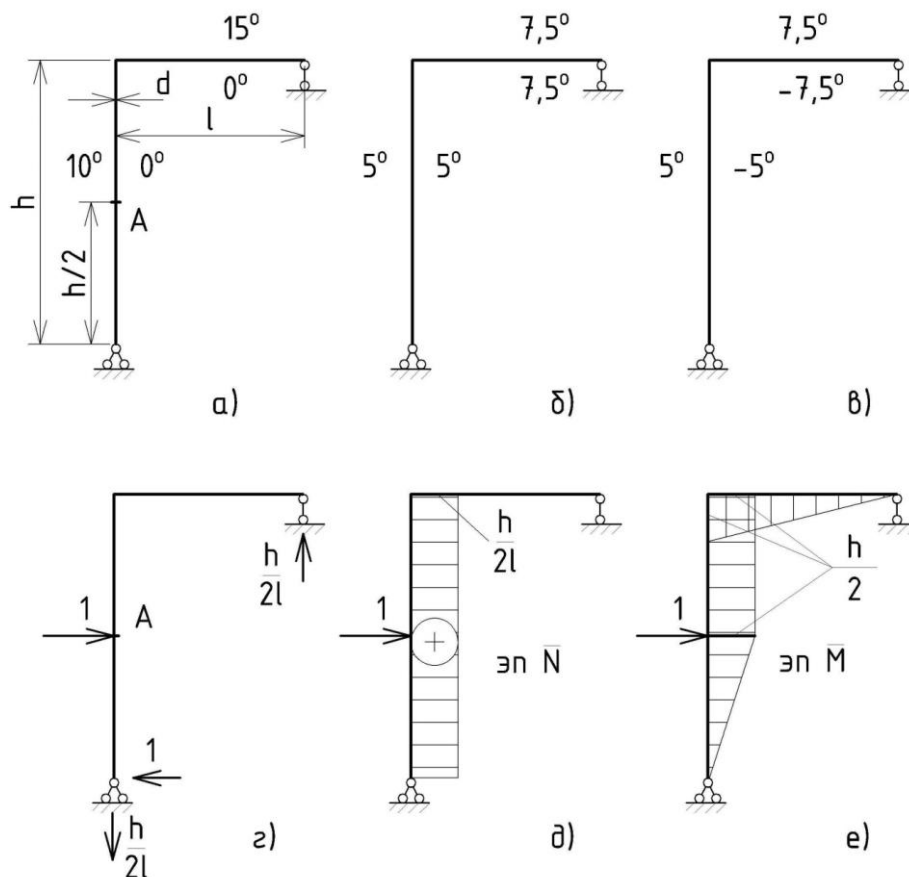


Рис. 132

Разложим температурное воздействие на две составляющие: равномерный нагрев (рис. 132, б) и неравномерный (рис. 132, в).

Единичное состояние рамы и реакции опор от единичного воздействия показаны на рис. 132, з; единичная эпюра продольных сил – на рис. 132, д; единичная эпюра изгибающих моментов – на рис. 132, е.

Для использования формулы (28) вычислим площадь единичной эпюры продольных сил на участке стойки:

$$\Omega_N^{ст} = h \cdot \frac{h}{2 \cdot l} = \frac{h^2}{2 \cdot l};$$

площади единичной эпюры изгибающих моментов на участках стойки и ригеля:

$$\Omega_M^{ст1} = \frac{1}{2} \cdot \frac{h}{2} \cdot \frac{h}{2} = \frac{h^2}{8},$$

$$\Omega_M^{ст2} = \frac{h}{2} \cdot \frac{h}{2} = \frac{h^2}{4},$$

$$\Omega_M^p = \frac{1}{2} \cdot l \cdot \frac{h}{2} = \frac{l \cdot h}{4}.$$

Тогда по формуле (28) горизонтальное перемещение сечения А

$$\Delta_{At}^{гор} = \alpha \cdot 5 \cdot \frac{h^2}{2 \cdot l} - \frac{\alpha \cdot (10 - 0)}{d} \cdot \frac{h^2}{8} - \frac{\alpha \cdot (10 - 0)}{d} \cdot \frac{h^2}{4} - \frac{\alpha \cdot (15 - 0)}{d} \times \\ \times \frac{l \cdot h}{4} = 2,5 \cdot \alpha \cdot \frac{h^2}{l} - 3,75 \cdot \alpha \cdot \frac{h^2}{d} - 3,75 \cdot \alpha \cdot \frac{l \cdot h}{d}.$$

Знак «минус» у слагаемых, учитывающих изгибающие моменты, выбран, потому что единичные изгибающие моменты растягивают (удлиняют) внутренние волокна стержней рамы (см. рис. 132, е), а температурное воздействие удлиняет наружные волокна (см. рис. 132, а). Слагаемое, учитывающее продольные силы, взято со знаком «плюс», так как и единичные продольные силы (см. рис. 132, д), и температура (см. рис. 132, б) удлиняют стойку.

Если материал рамы – сталь ( $\alpha = 1,2 \cdot 10^{-5}$  град $^{-1}$ ),  $d = 0,3$  м,  $l = 3$  м,  $h = 4$  м, то

$$\Delta_{At}^{гор} = 2,5 \cdot 1,2 \cdot 10^{-5} \cdot \frac{4^2}{3} - \frac{3,75 \cdot 1,2 \cdot 10^{-5}}{0,3} (4^2 + 3 \cdot 4) = \\ = 16 \cdot 10^{-5} - 420 \cdot 10^{-5} = -0,00404 \text{ м} = -4,04 \text{ мм}.$$

Знак «минус» перемещения означает, что сечение А перемещается не вправо, как предполагалось (см. рис. 132, з), а влево.

Для рамы, изображенной на рис. 133, а определим горизонтальное перемещение сечения К от осадки опор.

Единое состояние рамы показано на рис. 133, б. Вычислим реакции опор в этом состоянии:

$$\begin{aligned} \sum M_C^{\text{лев}} &= 0, \\ R_A \cdot 3 &= 0 \Rightarrow R_A = 0; \\ \sum F_x &= 0, \\ 1 - H_B &= 0 \Rightarrow H_B = 1; \\ \sum F_y &= 0, \\ R_A + R_B &= 0 \Rightarrow R_B = -R_A = 0; \\ \sum M_B &= 0, \\ 1 \cdot 3 - M_B &= 0 \Rightarrow M_B = 3 \text{ м.} \end{aligned}$$

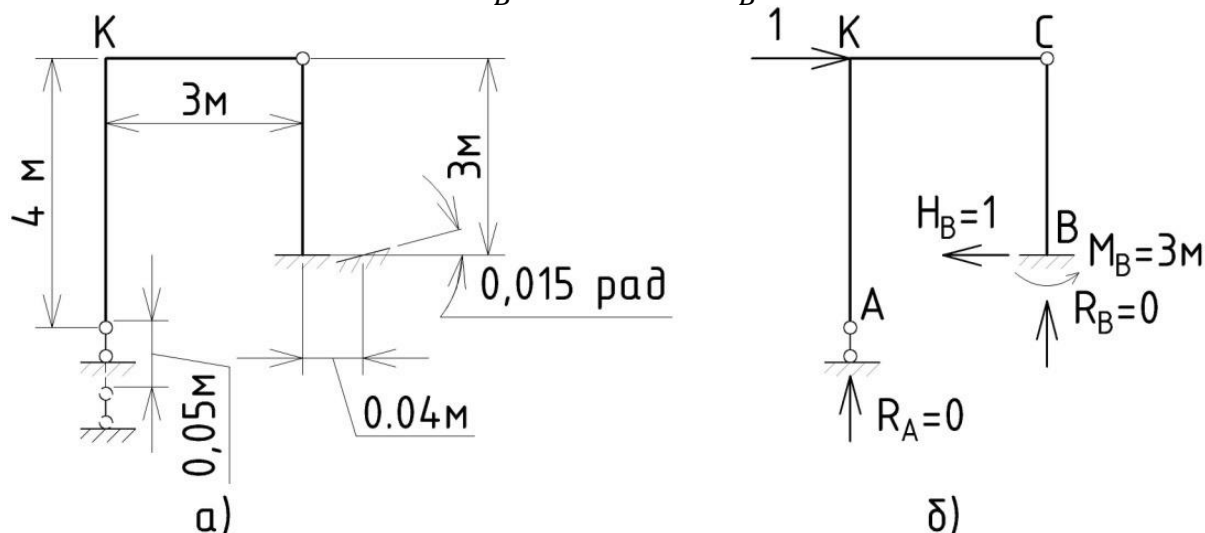


Рис. 133

Тогда по формуле (29) горизонтальное перемещение сечения  $K$  от заданной осадки опор:

$$\Delta_{Kc}^{\text{гор}} = \sum_{i=1}^3 R_i \cdot c_i = 0 \cdot 0,05 + 1 \cdot 0,04 - 3 \cdot 0,015 = -0,005 \text{ м} = -5 \text{ мм.}$$

Знак «плюс» у второго слагаемого выбран, потому что горизонтальная реакция опоры  $B$  (равная 1) направлена влево, а соответствующее (горизонтальное) смещение опоры  $B$  (равное 0,04 м) произошло вправо. Третье слагаемое взято со знаком «минус», так как направления реактивного момента опоры  $B$  и соответствующего смещения опоры  $B$  (поворота) совпадают: оба направлены против часовой стрелки.

## Контрольные вопросы

1. В каком случае при использовании формулы Мора в качестве единичного воздействия берется единичная сила?
2. В каком случае при использовании формулы Мора в качестве единичного воздействия берется единичный момент?
3. Может ли перемещение, найденное по формуле Мора, быть отрицательным?
4. Какие слагаемые формулы Мора используются при определении перемещений в балках?
5. При каких видах единичной и грузовой эпюр можно использовать правило Верещагина?
6. При каких видах единичной и грузовой эпюр можно использовать формулу перемножения трапеций?
7. От каких характеристик материала зависит перемещение от температурного воздействия в статически определимой стержневой системе?

## Глава 7. РАСЧЕТ СТАТИЧЕСКИ НЕОПРЕДЕЛИМЫХ СИСТЕМ. МЕТОД СИЛ

### Статически неопределимые системы

*Статически неопределимая система* – это система, в которой по уравнениям равновесия не могут быть найдены все реакции опор и внутренние усилия. Кинематическим признаком статически неопределимых систем является наличие в них лишних связей (см. вторую главу, пункт «Необходимое условие геометрической неизменяемости»). Например, для балки (рис. 134, а) можно составить три независимых уравнения равновесия  $\sum F_x = 0$ ,  $\sum M_A = 0$ ,  $\sum M_B = 0$ , а реакций опор, которые необходимо определить, – четыре ( $R_A, H_A, R_B, R_C$ ). То есть уравнений равновесия не хватает для определения всех реакций опор. В этой балке одна лишняя (опорная) связь. Для определения шести

внутренних усилий ( $N_1, Q_1, M_1, N_2, Q_2, M_2$ ) в раме (рис. 134, б) необходимо рассмотреть отсеченную часть (рис. 134, в). Но независимых уравнений равновесия для этой отсеченной части можно составить только три. Значит, в этой раме три лишние (внутренние) связи. Такие системы называются *внутренне статически неопределимыми*.

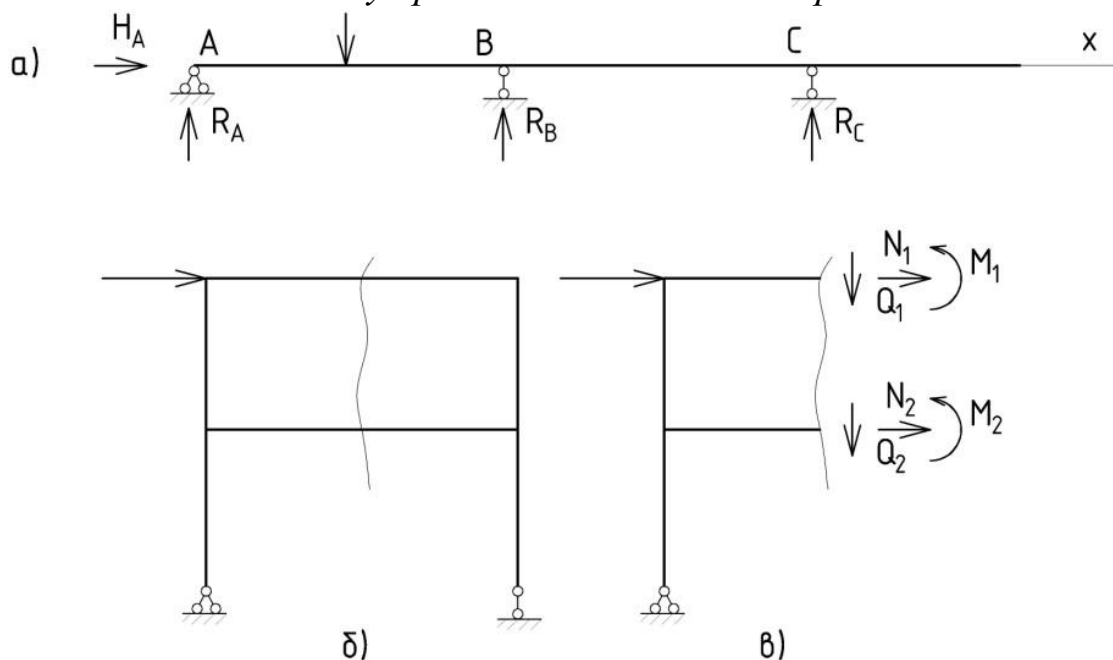


Рис. 134

Таким образом, для определения всех реакций опор и внутренних усилий в статически неопределимых системах необходимы, наряду с уравнениями равновесия, дополнительные уравнения. Какие? О характере этих дополнительных уравнений будет сказано ниже, при рассмотрении специальных методов расчета статически неопределимых систем.

Число лишних связей, удаление которых делает систему статически определимой, называется *степенью статической неопределимости системы*.

Особенностями статически неопределимых систем являются следующие.

1. В отличие от статически определимых, в статически неопределимых системах внутренние усилия зависят от соотношений жесткостей сечений элементов. Это будет доказано уже при рассмотрении первого метода расчета статически неопределимых систем – метода сил. Например, в статически неопределимых балках (рис. 135, а, б) внутренние усилия будут различны, так как различны соотношения жесткостей при изгибе элементов этих балок.

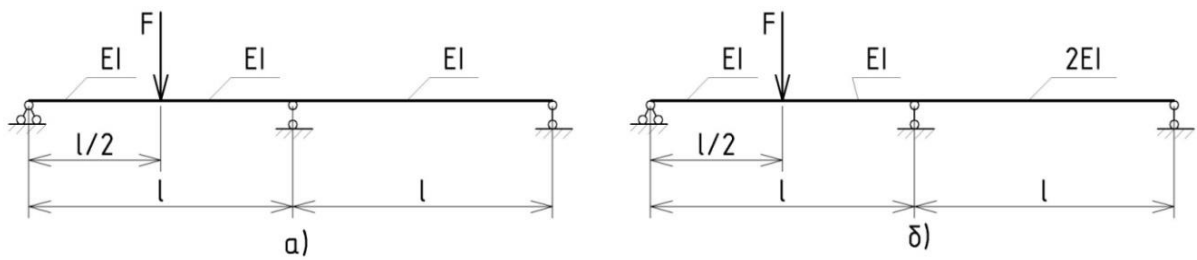


Рис. 135

2. В статически неопределимых системах при изменениях температуры, как правило, возникают внутренние усилия. Это проиллюстрировано на рис. 136. На рис. 136, *а* – статически определимая система, в которой изменение температуры на  $t^0$  повлечет за собой удлинение (если, например,  $t^0 > 0$ ) стержня  $\Delta l$ . На рис. 136, *б* – та же система, ставшая статически неопределимой после добавления опоры на правом конце; при изменении температуры на  $t^0$  в стержне возникнут внутренние усилия (продольная сила), так как увеличения длины стержня теперь произойти не может из-за наличия на концах стержня опор, запрещающих горизонтальные перемещения.

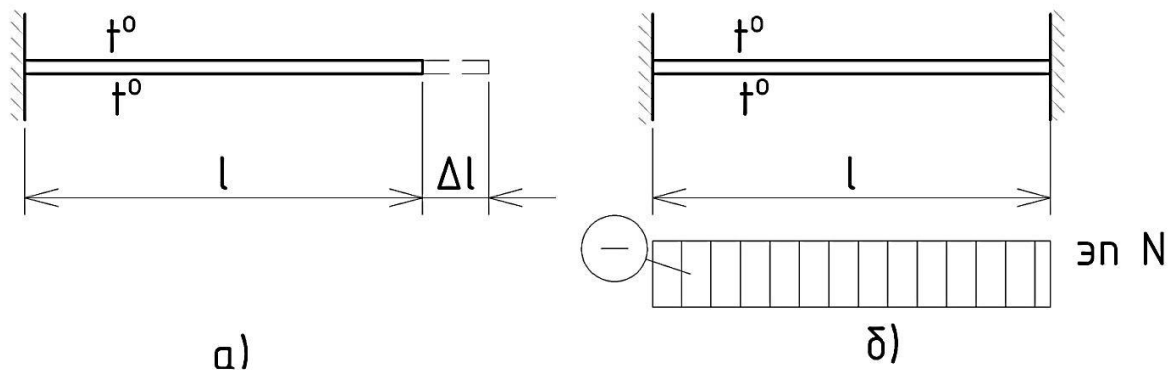


Рис. 136

3. В статически неопределимых системах, как правило, возникают внутренние усилия от смещения опор и неточности сборки системы. На рис. 137, *а* изображена статически определимая система, в которой смещение опоры *с* вызывает поворот балки относительно левой опоры (без изгиба). Если к левой опоре этой балки добавить связь, запрещающую поворот сечения (рис. 137, *б*), то получим статически неопределимую систему, в которой от смещения опоры *с* возникнут внутренние усилия (изгибающий момент и поперечная сила), так как смещения опоры без деформации теперь произойти не может (эти внутренние усилия будут рассчитаны ниже).

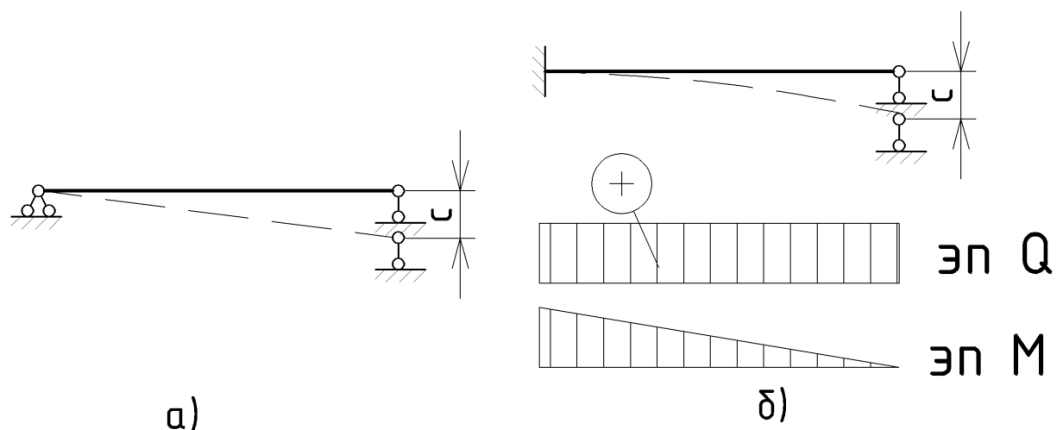


Рис. 137

4. В статически неопределимых системах перемещения, как правило, меньше, чем в статически определимых, из которых они могут быть получены. Это объясняется тем, что каждая лишняя связь увеличивает жесткость системы, запрещая смещение по ее направлению.

5. Статически неопределимые системы могут лучше сопротивляться разрушению. Это объясняется тем, что разрушение лишних связей еще не делает систему геометрически изменяемой. Например, статически определимая ферма (рис. 138, а) после разрушения одного из элементов становится геометрически изменяемой. В статически неопределимой ферме (рис. 138, б) разрушение одного из элементов не делает ее геометрически неизменяемой и не влечет ее разрушения.

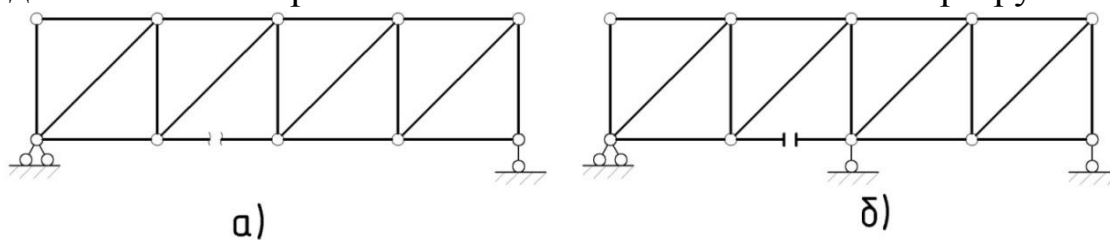


Рис. 138

### Расчет степени статической неопределимости

В пункте «Порядок выполнения кинематического анализа» второй главы приведено выражение для числа лишних связей плоской стержневой системы, то есть степень статической неопределимости  $n$  плоской стержневой системы может быть определена по формуле

$$n = -3 \cdot Д + 2 \cdot Ш + С + С_{оп},$$



где  $D$  – число дисков системы,  $\Pi$  – число простых шарниров,  $C$  – число связей–стержней,  $C_{оп}$  – число опорных связей.

Замкнутый контур имеет три лишние связи (см. рис. 134, б, в). Для расчета степени статической неопределимости систем, содержащих замкнутые контуры, можно использовать формулу

$$n = 3 \cdot K - \Pi,$$

где  $K$  – число замкнутых контуров (формула основана на том, что шарнир, введенный в замкнутый контур, уменьшает число связей на единицу); земля при использовании этой формулы должна рассматриваться как незамкнутый диск.

На основе выражений для числа степеней свободы и числа связей системы, составленной из дисков, соединенных шарнирами (см. пункт «Примеры кинематического анализа» второй главы), можно записать формулу для расчета степени статической неопределимости таких систем:

$$n = C + C_{оп} - 2 \cdot Y,$$

где  $Y$  – число шарнирных узлов системы,  $C$  – число стержней (дисков). Формула верна, если каждый диск имеет не более двух шарниров. Обычно эта формула используется для шарнирных ферм.

На рис. 139 изображена система, степень статической неопределимости которой

$$n = -3 \cdot D + 2 \cdot \Pi + C + C_{оп} = -3 \cdot 4 + 2 \cdot 3 + 1 + 9 = 4.$$

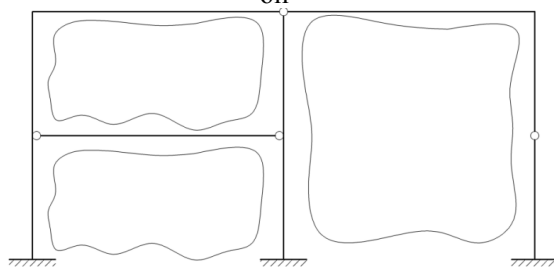


Рис. 139

По-другому,

$$n = -3 \cdot D + 2 \cdot \Pi + C + C_{оп} = -3 \cdot 5 + 2 \cdot 5 + 0 + 9 = 4$$

(если стержень с шарнирами по концам считать диском, а не связью).

По другой формуле

$$n = 3 \cdot K - \Pi = 3 \cdot 3 - 5 = 4$$

(контуры показаны на рис. 139).

## Понятие о методе сил

Метод сил – один из основных методов расчета статически неопределимых систем. Расчет выполняется на так называемой *основной системе*, получаемой из заданной системы отбрасыванием лишних связей. Рассмотрим систему (рис. 140, *a*), степень статической неопределимости которой

$$n = -3 \cdot Д + 2 \cdot Ш + С + С_{оп} = -3 \cdot 3 + 2 \cdot 3 + 9 = 6.$$

Некоторые варианты основных систем метода сил для этой системы приведены на рис. 140, *б – г*. Здесь представлены разные способы отбрасывания внешних (опорных) и внутренних связей: например, удаление стержня с шарнирами по концам (работающего на растяжение-сжатие) – это удаление одной связи (см. рис. 140, *б, в*); перерезание элемента устраняет три внутренние связи, запрещающие взаимные горизонтальное и вертикальное смещения и взаимный поворот смежных поперечных стержней в месте разреза (см. рис. 140, *г*); разрезание элемента по шарниру устраняет две внутренние связи, запрещающие взаимные горизонтальное и вертикальное смещения поперечных сечений слева и справа от шарнира (см. рис. 140, *д*); включение шарнира устраняет одну связь, запрещающую взаимный поворот смежных поперечных сечений в месте включения шарнира (см. рис. 140, *е*).

Для расчета выбирается тот вариант основной системы метода сил, который наиболее прост с точки зрения определения внутренних усилий и перемещений. Определенных правил выбора наилучшего варианта нет: он делается исходя из конкретной ситуации. Общим правилом является лишь следующее: отбрасывание внутренних, а не внешних связей обычно дает более простую основную систему метода сил. Например, для дважды статически неопределимой системы (рис. 141, *a*) более простой является основная система (рис. 141, *б*), полученная отбрасыванием двух внутренних связей, чем основная система (рис. 141, *в*), полученная отбрасыванием опорных связей: в консольных рамах определено будет проще вычислять внутренние усилия, чем в трехшарнирной раме; кроме того, при такой заданной нагрузке в основной системе (см. рис. 141, *б*) внутренние усилия на многих участках совсем отсутствуют.

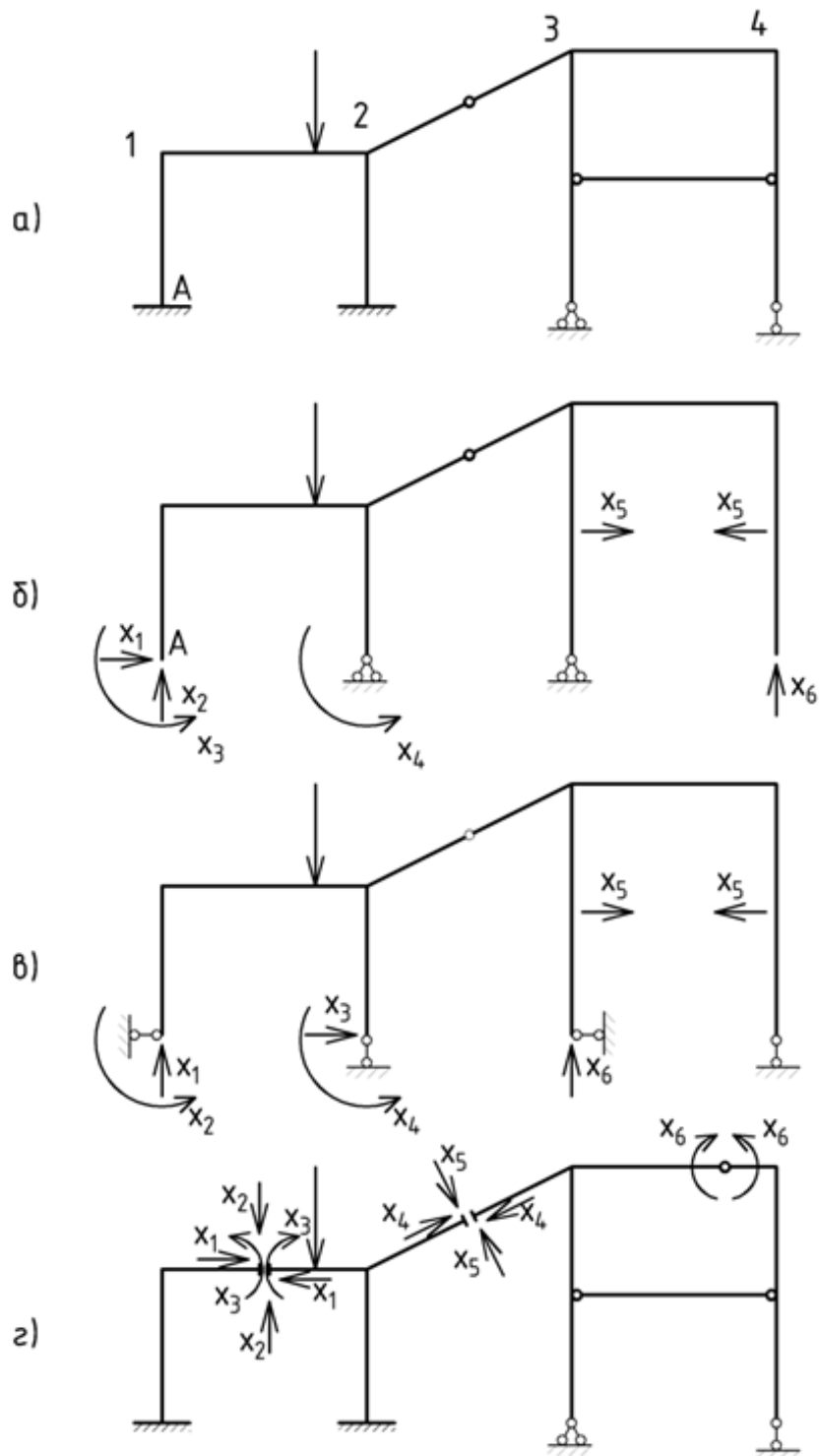


Рис. 140

Вообще основной системой метода сил может быть и статически неопределимая система (получается отбрасыванием не всех, а части лишних связей), если внутренние усилия и перемещения в ней определяются просто.

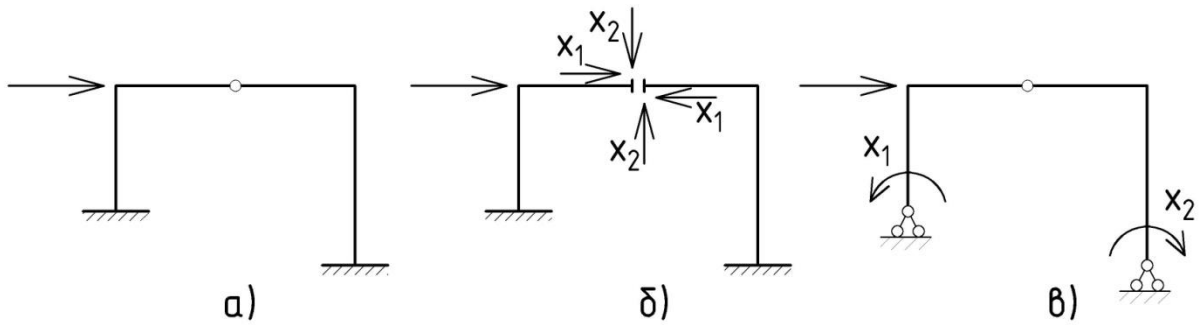


Рис. 141

Конечно, основная система метода сил должна быть геометрически неизменяемой. На рис. 142 представлен пример неудачного отбрасывания связи один раз статически неопределимой системы (рис. 142, а): полученная система (рис. 142, б) – геометрически изменяемая (мгновенно изменяемая).

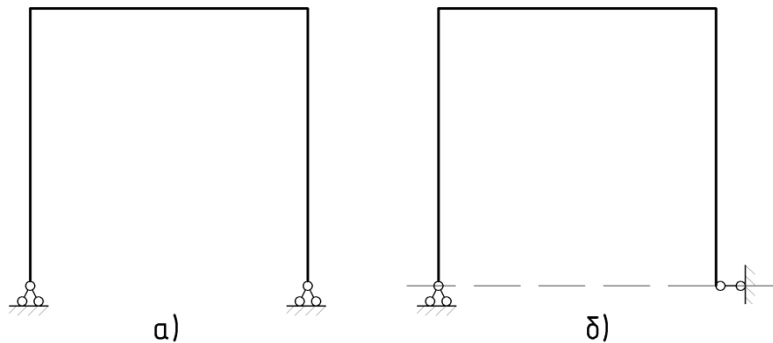


Рис. 142

Чтобы основная система метода сил работала так же, как и заданная система, взамен отброшенных связей к основной системе прикладываются неизвестные реакции этих связей. Реакции отброшенных связей обозначаются  $X_1, X_2, \dots, X_n$  (см. рис. 139) и называются *неизвестными метода сил*.

Значения реакций отброшенных связей  $X_1, X_2, \dots, X_n$  должны быть такими, чтобы перемещения по их направлениям в основной системе метода сил равнялись нулю (как соответствующие перемещения в заданной системе, где они невозможны из-за наличия связей). Тогда основная система метода сил будет эквивалентна заданной системе.

Например, для системы (см. рис. 140, а) при использовании первого варианта основной системы (см. рис. 140, б) ставятся условия равенства нулю перемещений по направлениям отброшенных опорных связей: горизонтального перемещения сечения А  $\Delta_1$ , вертикального

перемещения сечения А  $\Delta_2$ , угла поворота сечения А  $\Delta_3$  и т. д. Вообще число таких условий равно  $n$ :

$$\begin{aligned}\Delta_1 &= 0, \\ \Delta_2 &= 0, \\ &\dots \\ \Delta_n &= 0.\end{aligned}$$

### Канонические уравнения метода сил

На основе принципа независимости действия сил каждое из этих перемещений можно представить в виде суммы соответствующих перемещений от действия неизвестных  $X_1, X_2, \dots, X_n$  и заданной нагрузки:

$$\begin{aligned}\Delta_{11} + \Delta_{12} + \dots + \Delta_{1n} + \Delta_{1F} &= 0, \\ \Delta_{21} + \Delta_{22} + \dots + \Delta_{2n} + \Delta_{2F} &= 0, \\ &\dots \\ \Delta_{n1} + \Delta_{n2} + \dots + \Delta_{nn} + \Delta_{nF} &= 0.\end{aligned}$$

Здесь, например,  $\Delta_{12}$  – перемещение в основной системе по направлению неизвестного  $X_1$  от действия  $X_2$ ;  $\Delta_{2F}$  – перемещение в основной системе по направлению неизвестного  $X_2$  от действия заданной нагрузки.

В силу линейности систем перемещения от действия неизвестных метода сил представляются в таком виде:

$$\begin{aligned}\Delta_{11} &= \delta_{11} \cdot X_1, \\ \Delta_{12} &= \delta_{12} \cdot X_2, \\ &\dots \\ \Delta_{1n} &= \delta_{1n} \cdot X_n, \\ \Delta_{21} &= \delta_{21} \cdot X_1, \\ \Delta_{22} &= \delta_{22} \cdot X_2, \\ &\dots \\ \Delta_{2n} &= \delta_{2n} \cdot X_n, \\ &\dots \\ \Delta_{n1} &= \delta_{n1} \cdot X_1, \\ \Delta_{n2} &= \delta_{n2} \cdot X_2, \\ &\dots \\ \Delta_{nn} &= \delta_{nn} \cdot X_n.\end{aligned}$$

Здесь, например,  $\delta_{12}$  – перемещение в основной системе по направлению неизвестного  $X_1$  от действия  $X_2 = 1$ .

Итак, условия эквивалентности основной системы метода сил и заданной системы – это удовлетворение системы  $n$  уравнений:

$$\begin{cases} \delta_{11} \cdot X_1 + \delta_{12} \cdot X_2 + \dots + \delta_{1n} \cdot X_n + \Delta_{1F} = 0, \\ \delta_{21} \cdot X_1 + \delta_{22} \cdot X_2 + \dots + \delta_{2n} \cdot X_n + \Delta_{2F} = 0, \\ \dots \\ \delta_{n1} \cdot X_1 + \delta_{n2} \cdot X_2 + \dots + \delta_{nn} \cdot X_n + \Delta_{nF} = 0. \end{cases}$$

Эти уравнения называются *каноническими уравнениями метода сил*.

Таким образом, канонические уравнения метода сил являются теми дополнительными уравнениями, которые, наряду с уравнениями равновесия, используются для определения всех реакций опор и внутренних усилий в статически неопределимой системе: из канонических уравнений определяются усилия в лишних связях  $X_1, X_2, \dots, X_n$ . Это уравнения деформаций (перемещений).

Единичные перемещения  $\delta_{ii}$ , расположенные на главной диагонали системы канонических уравнений, называются *главными перемещениями*. Главные перемещения положительны. Остальные единичные перемещения называются *побочными*. Побочные перемещения, расположенные симметрично относительно главной диагонали системы канонических уравнений, одинаковы в соответствии с теоремой о взаимности единичных перемещений:

$$\delta_{ij} = \delta_{ji}.$$

### **Определение внутренних усилий в статически неопределимой системе**

После определения из системы канонических уравнений метода сил неизвестных  $X_1, X_2, \dots, X_n$  внутренние усилия в заданной статически неопределимой системе можно найти, рассматривая основную систему под действием заданной нагрузки и найденных неизвестных метода сил  $X_1, X_2, \dots, X_n$ .

Но обычно внутренние усилия в статически неопределимой системе определяются на основе внутренних усилий в основной системе, которые определялись ранее для расчета перемещений  $\delta_{ij}, \Delta_{iF}$ : в соответствии с принципом независимости действия сил

$$M = \bar{M}_1 \cdot X_1 + \bar{M}_2 \cdot X_2 + \dots + \bar{M}_n \cdot X_n + M_F, \quad (32)$$

$$Q = \bar{Q}_1 \cdot X_1 + \bar{Q}_2 \cdot X_2 + \dots + \bar{Q}_n \cdot X_n + Q_F, \quad (33)$$

$$N = \bar{N}_1 \cdot X_1 + \bar{N}_2 \cdot X_2 + \dots + \bar{N}_n \cdot X_n + N_F, \quad (34)$$

где  $M$ ,  $Q$ ,  $N$  – внутренние усилия в заданной системе;  $\bar{M}_i$ ,  $\bar{Q}_i$ ,  $\bar{N}_i$  – внутренние усилия в основной системе от  $X_i = 1$ ;  $M_F$ ,  $Q_F$ ,  $N_F$  – внутренние усилия в основной системе от заданной нагрузки.

Конечно, при необходимости по такому принципу могут быть найдены и реакции опор, перемещения и т. д. в заданной системе.

### Построение эпюр поперечных и продольных сил

Если в статически неопределимой системе, состоящей из прямых стержней, эпюра изгибающих моментов известна, эпюры поперечных и продольных сил можно получить проще, чем по формулам (33), (34).

Эпюра поперечных сил строится по эпюре изгибающих моментов. Вырежем из статически неопределимой системы участок длиной  $l_{\text{уч}}$  (рис. 143). На него действуют нагрузка (рассмотрим равномерно распределенную нагрузку) и внутренние усилия, заменяющие отброшенные отсеченные части системы, – известные изгибающие моменты  $M_{\text{лев}}$  и  $M_{\text{пр}}$  и неизвестные продольные ( $N_{\text{лев}}$ ,  $N_{\text{пр}}$ ) и поперечные ( $Q_{\text{лев}}$ ,  $Q_{\text{пр}}$ ) силы.

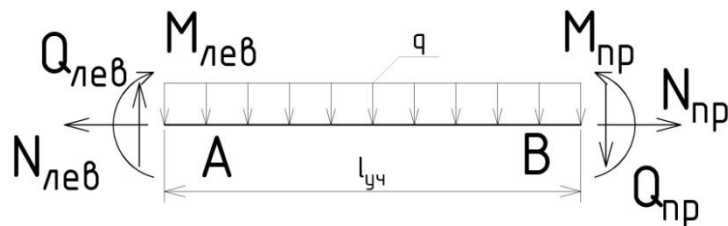


Рис. 143

Так как этот участок находится в равновесии,

$$\sum M_A = 0,$$

$$M_{\text{лев}} - M_{\text{пр}} + Q_{\text{пр}} \cdot l_{\text{уч}} + q \cdot l_{\text{уч}} \cdot \frac{l_{\text{уч}}}{2} = 0 \Rightarrow$$

$$Q_{\text{пр}} = \frac{M_{\text{пр}} - M_{\text{лев}}}{l_{\text{уч}}} - \frac{q \cdot l_{\text{уч}}}{2}. \quad (35)$$

Аналогично из уравнения

$$\sum M_B = 0$$

получим

$$Q_{\text{лев}} = \frac{M_{\text{пр}} - M_{\text{лев}}}{l_{\text{уч}}} + \frac{q \cdot l_{\text{уч}}}{2}. \quad (36)$$

От  $Q_{\text{лев}}$  до  $Q_{\text{пр}}$  поперечная сила меняется линейно (это следует из известной дифференциальной зависимости  $q = \frac{dQ}{dx}$ , полученной в сопротивлении материалов).

Если на участке нет распределенной нагрузки, то поперечная сила на нем постоянна:

$$Q = \frac{M_{\text{пр}} - M_{\text{лев}}}{l_{\text{уч}}}. \quad (37)$$

Эти формулы позволяют определить поперечные силы на участке через изгибающие моменты на концах участка и заданную нагрузку, приложенную в пределах этого участка.

Эпюра продольных сил строится по эпюре поперечных сил. Из системы вырезаются узлы и рассматривается их равновесие под действием внешних сил (приложенных к узлам), известных поперечных сил и неизвестных продольных сил: составляются уравнения равновесия в виде сумм проекций сил на две оси, из которых и определяются продольные силы. Так как для узла можно составить два независимых уравнения равновесия, вырезать имеет смысл только узлы, в которых сходятся не более двух стержней с неизвестными продольными силами. Например, в раме (см. рис. 140, а) сначала нужно вырезать узел 1 (либо узел 4), а затем перейти к узлу 2 (либо к узлу 3).

### Проверки расчета методом сил

При расчете статически неопределимых систем методом сил делается много вычислений, поэтому по ходу расчета выполняются различные проверки. Рассмотрим проверки, выполняющиеся при расчете рам.



После вычисления перемещений  $\delta_{ij}$  выполняется проверка (она называется универсальной): сумма всех вычисленных единичных перемещений должна равняться  $\sum \int \frac{\bar{M}_S^2}{EI} dx$  ( $\bar{M}_S = \bar{M}_1 + \bar{M}_2 + \dots + \bar{M}_n$ ). Действительно,

$$\begin{aligned} & \sum \int \frac{\bar{M}_S^2}{EI} dx = \sum \int \frac{(\bar{M}_1 + \bar{M}_2 + \dots + \bar{M}_n)^2}{EI} dx = \\ = & \sum \int \frac{\bar{M}_1^2 + \bar{M}_2^2 + \dots + \bar{M}_n^2 + 2 \cdot \bar{M}_1 \cdot \bar{M}_2 + 2 \cdot \bar{M}_1 \cdot \bar{M}_3 + \dots}{EI} dx = \\ = & \sum \int \frac{\bar{M}_1^2}{EI} dx + \int \frac{\bar{M}_2^2}{EI} dx + \dots + \int \frac{\bar{M}_n^2}{EI} dx + 2 \sum \int \frac{\bar{M}_1 \cdot \bar{M}_2}{EI} dx + \\ & + 2 \sum \int \frac{\bar{M}_1 \cdot \bar{M}_3}{EI} dx + \dots = \delta_{11} + \delta_{22} + \dots + \delta_{nn} + 2 \cdot \delta_{12} + \\ & + 2 \cdot \delta_{13} + \dots = \sum \delta_{ii} + \sum_{i \neq j} \delta_{ij}. \end{aligned}$$

Из этой универсальной проверки вытекает, что сумма всех единичных перемещений всегда положительна (так как результат перемножения эпюры  $\bar{M}_S$  самой на себя положителен):

$$\sum \delta_{ii} + \sum_{i \neq j} \delta_{ij} > 0.$$

Этот факт также можно использовать для проверки единичных перемещений.

После вычисления перемещений  $\Delta_{iF}$  выполняется подобная проверка

$$\sum \int \frac{\bar{M}_S \cdot M_F}{EI} dx = \sum \Delta_{iF}.$$

Доказательство этого положения нетрудно провести аналогично предыдущему.

Строящаяся для проведения этих проверок эпюра  $\bar{M}_S$  называется *суммарной единичной эпюрой*.

После построения эпюр моментов в заданной системе выполняется так называемая деформационная проверка:

$$\sum \int \frac{\bar{M}_i \cdot M}{EI} dx = 0.$$

Действительно,

$$\begin{aligned} & \sum \int \frac{\bar{M}_i \cdot M}{EI} dx = \\ & = \sum \int \frac{\bar{M}_i \cdot (\bar{M}_1 \cdot X_1 + \bar{M}_2 \cdot X_2 + \dots + \bar{M}_n \cdot X_n + M_F)}{EI} dx = \\ & = \sum \int \frac{\bar{M}_i \cdot \bar{M}_1 \cdot X_1 + \bar{M}_i \cdot \bar{M}_2 \cdot X_2 + \dots + \bar{M}_i \cdot \bar{M}_n \cdot X_n + \bar{M}_i \cdot M_F}{EI} dx = \\ & = \delta_{i1} \cdot X_1 + \delta_{i2} \cdot X_2 + \dots + \delta_{in} \cdot X_n + \Delta_{iF}. \end{aligned}$$

Таким образом, получили перемещение в основной системе по направлению  $i$ -й отброшенной связи от действия всех неизвестных метода сил и внешней нагрузки (левую часть  $i$ -го канонического уравнения), которое равно нулю. Деформационная проверка может производиться перемножением каждой единичной эпюры  $\bar{M}_i$  на эпюру  $M$  в заданной системе либо перемножением эпюры  $\bar{M}_S$  на эпюру  $M$  (в результате этого также должен получаться ноль, так как в этом случае вычисляется сумма перемещений в основной системе по направлениям всех отброшенных связей):

$$\sum \int \frac{\bar{M}_S \cdot M}{EI} dx = 0.$$

Деформационная проверка может производиться и с использованием другой основной системы (не той, которая использовалась при расчете системы). Например, эпюра  $M$  системы (рис. 144, а), полученная с использованием основной системы (рис. 144, б), может быть проверена перемножением ее на единичную эпюру, построенную в основной системе (рис. 144, в) (от единичного момента).

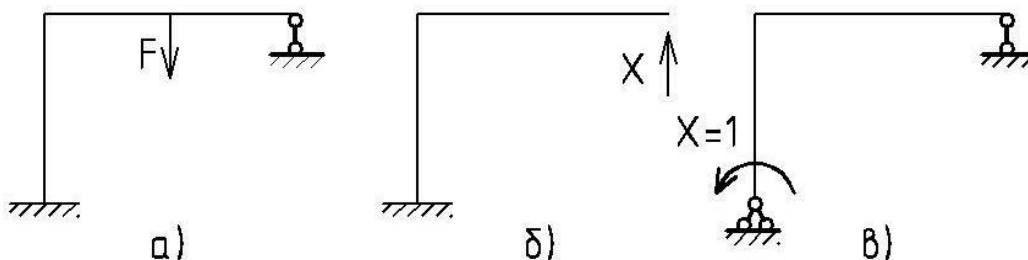


Рис. 144

После построения эпюр всех внутренних усилий в заданной системе выполняется статическая проверка: составляются уравнения равновесия рамы; реакции опор, входящие в эти уравнения, определяются по эпюрам  $M$ ,  $Q$ ,  $N$ .

Можно составлять уравнения равновесия и частей рамы. Так, обычно для узлов рамы составляются уравнения равновесия в виде сумм моментов (внутренних и внешних).

### Пример расчета статически неопределимой системы методом сил

Для рамы (рис. 145, а) построим эпюры внутренних усилий.

Рама представляет собой диск, имеющий пять опорных связей, то есть две связи лишние (рама дважды статически неопределима).

Для расчета выбрана основная система метода сил, показанная на рис. 145, б: за неизвестные приняты горизонтальная и вертикальная составляющие реакции шарнирно-неподвижной опоры. Система канонических уравнений имеет вид

$$\begin{cases} \delta_{11} \cdot X_1 + \delta_{12} \cdot X_2 + \Delta_{1F} = 0, \\ \delta_{21} \cdot X_1 + \delta_{22} \cdot X_2 + \Delta_{2F} = 0. \end{cases}$$

Для вычисления коэффициентов при неизвестных и свободных членов этой системы (перемещений в основной системе метода сил) построены эпюры изгибающих моментов от единичных значений неизвестных (рис 145, в, г) и заданной нагрузки (рис. 145, д).

Перемещения вычисляем по формуле Максвелла – Мора, используя правило Верещагина и формулу Симпсона:

$$\delta_{11} = \sum \int \frac{\bar{M}_1^2}{EI} dx = \frac{1}{EI} \left[ \left( \frac{1}{2} \cdot 6 \cdot 6 \cdot \frac{2}{3} \cdot 6 \right) \cdot 2 + 6 \cdot 6 \cdot 6 \right] = \frac{360}{EI},$$

$$\delta_{12} = \delta_{21} = \sum \int \frac{\bar{M}_1 \cdot \bar{M}_2}{EI} dx = \frac{1}{EI} \left[ \left( \frac{1}{2} \cdot 6 \cdot 6 \cdot 6 \right) \cdot 2 \right] = \frac{216}{EI},$$

$$\delta_{22} = \sum \int \frac{\bar{M}_2^2}{EI} dx = \frac{1}{EI} \left( 6 \cdot 6 \cdot 6 + \frac{1}{2} \cdot 6 \cdot 6 \cdot \frac{2}{3} \cdot 6 \right) = \frac{288}{EI},$$

$$\begin{aligned} \Delta_{1F} &= \sum \int \frac{\bar{M}_1 \cdot M_F}{EI} dx = \\ &= \frac{1}{EI} \left( -\frac{1}{2} \cdot 6 \cdot 6 \cdot 30 - \frac{1}{3} \cdot 6 \cdot 36 \cdot \frac{6}{4} - \frac{1}{2} \cdot 3 \cdot 30 \cdot 6 \right) = -\frac{918}{EI}, \end{aligned}$$

$$\begin{aligned} \Delta_{2F} &= \sum \int \frac{\bar{M}_2 \cdot M_F}{EI} dx = \frac{1}{EI} \left( -6 \cdot 30 \cdot 6 - \frac{1}{3} \cdot 6 \cdot 36 \cdot 6 \right) - \\ &= -\frac{1737}{6EI} (6 \cdot 30 + 4 \cdot 4,5 \cdot 15 + 3 \cdot 0) = -\frac{1737}{EI}. \end{aligned}$$

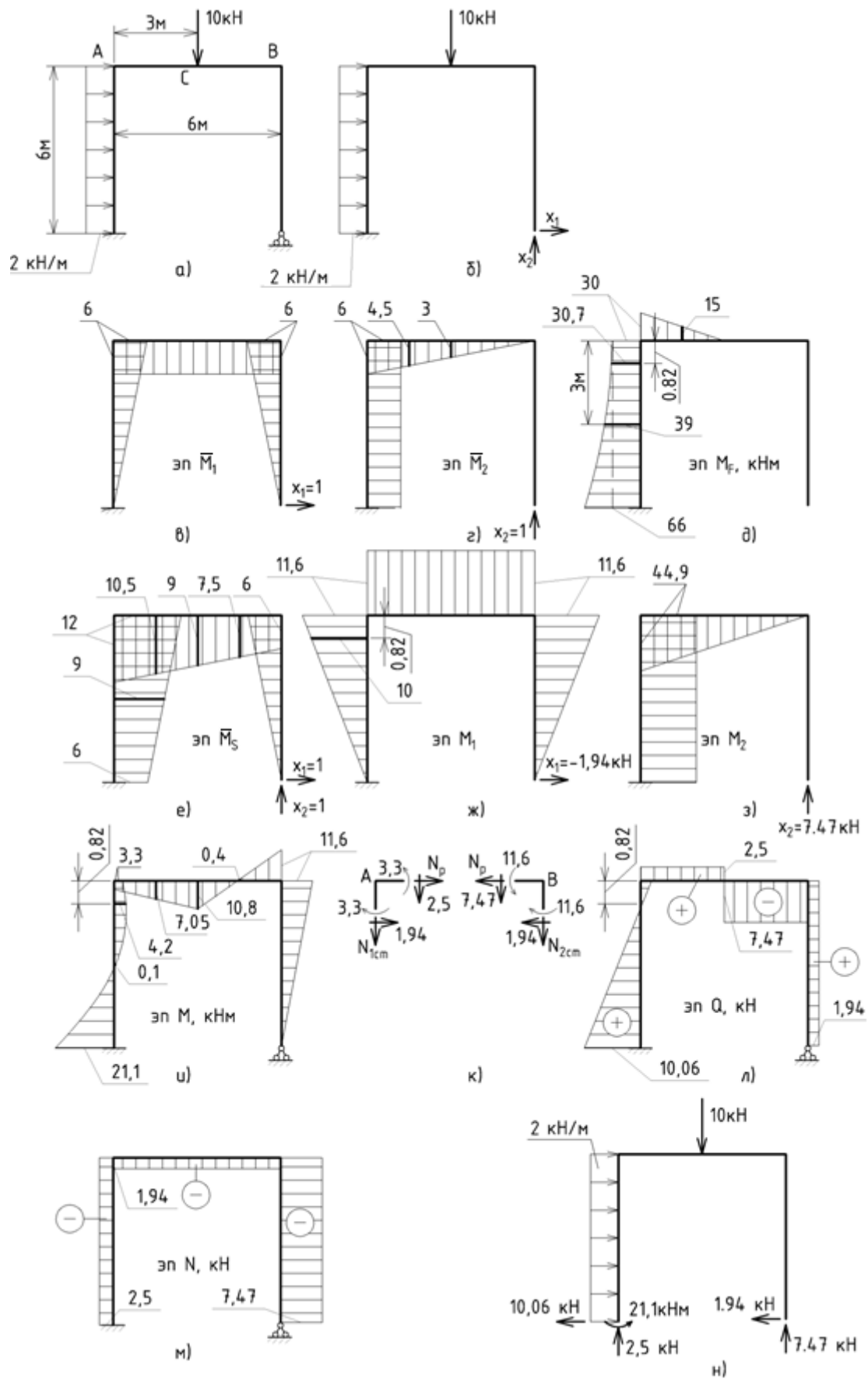


Рис. 145

При вычислении  $\Delta_{1F}$  и  $\Delta_{2F}$  эпюра  $M_F$  на участке левой стойки разбивается на две части (см. рис. 145, д).

Проверим эти перемещения, построив суммарную единичную эпюру (рис. 145, е) и выполнив следующие расчеты:

$$\begin{aligned} \sum \frac{\bar{M}_S^2}{EI} dx &= \frac{6}{6EI} (6 \cdot 6 + 4 \cdot 9 \cdot 9 + 12 \cdot 12) + \\ &+ \frac{6}{6EI} (12 \cdot 12 + 4 \cdot 9 \cdot 9 + 6 \cdot 6) + \frac{1}{EI} \left( \frac{1}{2} \cdot 6 \cdot 6 \cdot \frac{2}{3} \cdot 6 \right) = \frac{1080}{EI}; \\ \sum \frac{\bar{M}_S \cdot M_F}{EI} dx &= -\frac{6}{6EI} (6 \cdot 66 + 4 \cdot 9 \cdot 39 + 12 \cdot 30) - \\ &- \frac{3}{6EI} (12 \cdot 30 + 4 \cdot 10,5 \cdot 15 + 9 \cdot 0) = -\frac{2655}{EI}; \\ \sum \delta_{ij} = \delta_{11} + \delta_{12} + \delta_{21} + \delta_{22} &= \frac{1}{EI} (360 + 216 \cdot 2 + 288) = \frac{1080}{EI}; \\ \sum \Delta_{iF} = \Delta_{1F} + \Delta_{2F} &= -\frac{1}{EI} (918 + 1737) = -\frac{2655}{EI}. \end{aligned}$$

Получим, что, как и должно быть,  $\sum \frac{\bar{M}_S^2}{EI} dx = \sum \delta_{ij}$ ,  $\sum \frac{\bar{M}_S \cdot M_F}{EI} dx = \sum \Delta_{iF}$ .

Решением системы канонических уравнений

$$\begin{cases} 360 \cdot X_1 + 216 \cdot X_2 - 918 = 0, \\ 216 \cdot X_1 + 288 \cdot X_2 - 1737 = 0 \end{cases}$$

являются

$$\begin{cases} X_1 = -1,94 \text{ кН}, \\ X_2 = 7,49 \text{ кН}. \end{cases}$$

Изгибающие моменты в заданной статически неопределимой раме получим по выражению

$$M = \bar{M}_1 \cdot X_1 + \bar{M}_2 \cdot X_2 + M_F = M_1 + M_2 + M_F;$$

сначала построим эпюры  $M_1$ ,  $M_2$  (рис. 145, ж, з), затем – эпюру  $M$  (рис. 145, и).

Выполним проверку равновесия жестких узлов  $A$  и  $B$  рамы под действием моментов (рис. 145, к).

Выполним деформационную проверку:

$$\begin{aligned} \sum \int \frac{\bar{M}_s \cdot M}{EI} dx &= \frac{6}{6EI} (-6 \cdot 21,1 + 4 \cdot 9 \cdot 0,1 + 12 \cdot 3,3) + \\ &+ \frac{3}{6EI} (12 \cdot 3,3 + 4 \cdot 10,5 \cdot 7,05 + 9 \cdot 10,8) + \\ &+ \frac{3}{6EI} (9 \cdot 10,8 - 4 \cdot 7,5 \cdot 0,4 - 6 \cdot 11,6) - \frac{1}{EI} \left( \frac{1}{2} \cdot 6 \cdot 6 \cdot \frac{2}{3} \cdot 11,6 \right) = \\ &= \frac{1}{EI} (-307 + 308) = \frac{1}{EI}; \end{aligned}$$

результатом этого перемножения должен быть ноль; расхождение составляет

$$\frac{1}{308} \cdot 100 \% = 0,32 \%,$$

что допустимо (обычно допустимым считается расхождение до 1 %).

Эпюру поперечных сил (рис. 145, л) построим по эпюре изгибающих моментов  $M$ , используя формулы (35) – (37). На левой стойке

$$Q_{\text{пр}} = \frac{M_{\text{пр}} - M_{\text{лев}}}{l_{\text{уч}}} - \frac{q \cdot l_{\text{уч}}}{2} = \frac{3,3 - (-21,1)}{6} - \frac{2 \cdot 6}{2} = -1,94 \text{ кН};$$

$$Q_{\text{лев}} = \frac{M_{\text{пр}} - M_{\text{лев}}}{l_{\text{уч}}} + \frac{q \cdot l_{\text{уч}}}{2} = \frac{3,3 - (-21,1)}{6} + \frac{2 \cdot 6}{2} = 10,06 \text{ кН};$$

на ригеле (левая половина)

$$Q = \frac{M_{\text{пр}} - M_{\text{лев}}}{l_{\text{уч}}} = \frac{10,8 - 3,3}{3} = 2,5 \text{ кН};$$

на ригеле (правая половина)

$$Q = \frac{M_{\text{пр}} - M_{\text{лев}}}{l_{\text{уч}}} = \frac{-11,6 - 10,8}{3} = -7,47 \text{ кН};$$

на правой стойке

$$Q = \frac{M_{\text{пр}} - M_{\text{лев}}}{l_{\text{уч}}} = \frac{11,6 - 0}{6} = 1,94 \text{ кН}.$$

Эпюру продольных сил (рис. 145, м) построим по эпюре поперечных сил  $Q$ : рассмотрим равновесие узлов  $A$  и  $B$  рамы под действием сил (см. рис 145, к). Для узла  $A$

$$\begin{aligned}\sum F_x &= 0, \\ 1,94 + N_p &= 0 \Rightarrow N_p = -1,94 \text{ кН}; \\ \sum F_y &= 0, \\ -N_{1\text{ст}} - 2,5 &= 0 \Rightarrow N_{1\text{ст}} = -2,5 \text{ кН}.\end{aligned}$$

Для узла *B*

$$\begin{aligned}\sum F_x &= 0, \\ -N_p - 1,94 &= 0 \Rightarrow N_p = -1,94 \text{ кН}; \\ \sum F_y &= 0, \\ -7,47 - N_{2\text{ст}} &= 0 \Rightarrow N_{2\text{ст}} = -7,47 \text{ кН}.\end{aligned}$$

При этом положительные поперечные силы в соответствии с правилом знаков для них направляются так, чтоб они вращали узлы по часовой стрелке (см. рис. 145, *к*).

В заключение выполним статическую проверку для всей рамы. Для этого по эпюрам *M*, *Q*, *N* определим реакции опор заданной рамы (рис. 145, *н*), а затем составим следующие уравнения равновесия:

$$\begin{aligned}\sum F_x &= 0, \\ 2 \cdot 6 - 10,06 - 1,94 &= 0; \\ \sum F_y &= 0, \\ 2,5 + 7,47 - 10 &= -0,03.\end{aligned}$$

Расхождение составляет

$$\frac{0,03}{10} \cdot 100 \% = 0,03 \%,$$

что допустимо.

На участке левой стойки поперечная сила  $Q = 0$  в сечении с координатой, показанной на рис. 145, *л* (координата может быть вычислена, например, из подобия треугольников эпюры *Q* на левой стойке). В этом сечении изгибающий момент принимает экстремальное значение на участке (см. рис. 145, *и*).

## Особенности расчета статически неопределимых систем на действие температуры

При расчете статически неопределимых систем на действие температуры система канонических уравнений метода сил имеет вид

$$\begin{cases} \delta_{11} \cdot X_1 + \delta_{12} \cdot X_2 + \dots + \delta_{1n} \cdot X_n + \Delta_{1t} = 0, \\ \delta_{21} \cdot X_1 + \delta_{22} \cdot X_2 + \dots + \delta_{2n} \cdot X_n + \Delta_{2t} = 0, \\ \dots \\ \delta_{n1} \cdot X_1 + \delta_{n2} \cdot X_2 + \dots + \delta_{nn} \cdot X_n + \Delta_{nt} = 0. \end{cases}$$

Здесь, например,  $\Delta_{2t}$  – перемещение в основной системе по направлению неизвестного  $X_2$  от действия температуры. Температурные перемещения определяются по формуле (27) или (28). В этом случае внутренние усилия в заданной системе определяются по формулам

$$M = \bar{M}_1 \cdot X_1 + \bar{M}_2 \cdot X_2 + \dots + \bar{M}_n \cdot X_n, \quad (38)$$

$$Q = \bar{Q}_1 \cdot X_1 + \bar{Q}_2 \cdot X_2 + \dots + \bar{Q}_n \cdot X_n, \quad (39)$$

$$N = \bar{N}_1 \cdot X_1 + \bar{N}_2 \cdot X_2 + \dots + \bar{N}_n \cdot X_n \quad (40)$$

(внутренние усилия в статически определимой основной системе метода сил от действия температуры не возникают).

Перемещения  $\Delta_{it}$  не зависят от жесткости системы, а перемещения  $\delta_{ij}$  обратно пропорциональны жесткостям, поэтому из системы канонических уравнений следует, что неизвестные метода сил  $X_i$  от действия температуры прямо пропорциональны жесткостям (увеличиваются с увеличением жесткости системы).

## Особенности расчета статически неопределимых систем на осадку опор

Если при расчете статически неопределимых систем на осадку опор основную систему метода сил получать, не используя отбрасывания опорных связей (то есть, например, используя включение шарниров, разрезание опорных связей), то система канонических уравнений имеет вид

$$\begin{cases} \delta_{11} \cdot X_1 + \delta_{12} \cdot X_2 + \delta_{1n} \cdot X_n + \Delta_{1c} = 0, \\ \delta_{21} \cdot X_1 + \delta_{22} \cdot X_2 + \delta_{2n} \cdot X_n + \Delta_{2c} = 0, \\ \dots \\ \delta_{n1} \cdot X_1 + \delta_{n2} \cdot X_2 + \delta_{nn} \cdot X_n + \Delta_{nc} = 0. \end{cases}$$



Здесь, например,  $\Delta_{2c}$  – перемещение в основной системе по направлению неизвестного  $X_2$  от заданного смещения опор. Перемещения  $\Delta_{ic}$  можно определить на основе геометрических соображений или по формуле (29).

На рис. 146, а показана один раз статически неопределимая система, у которой сместилась опора. На рис. 146, б, в, г показаны варианты основной системы метода сил с реакциями от  $X_1 = 1$ .

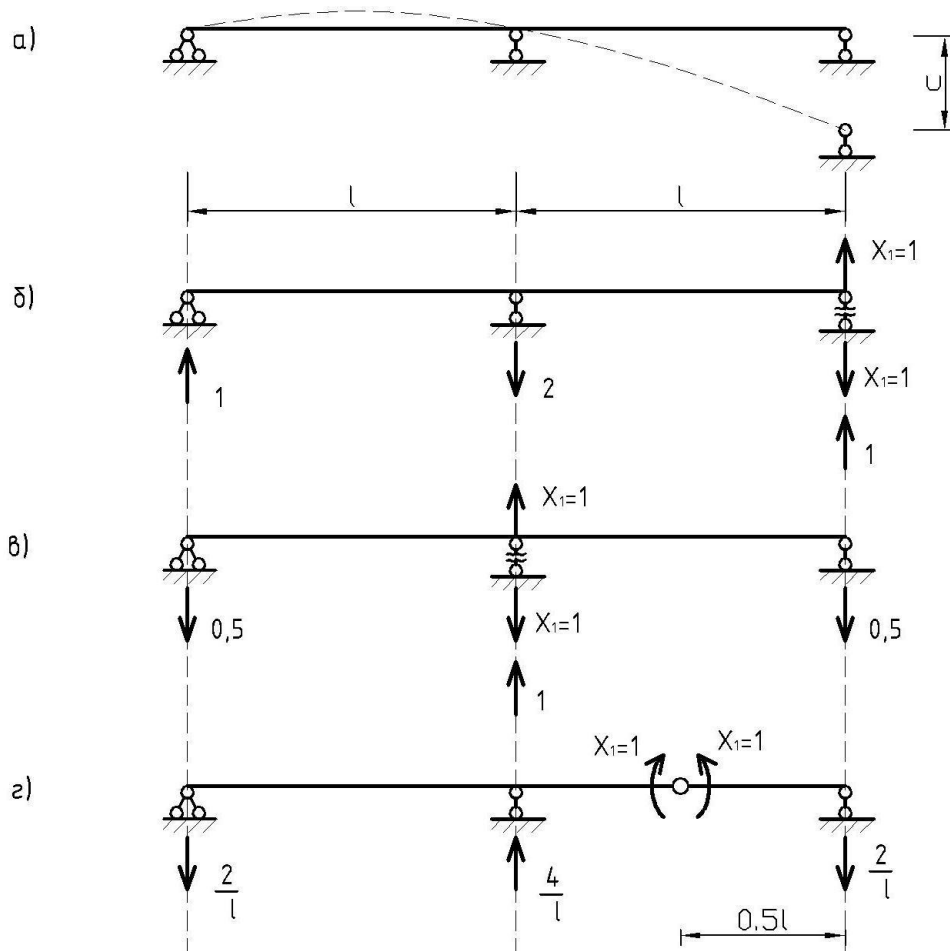


Рис. 146

В основной системе (см. рис. 146, б)

$$\Delta_{1c} = 1 \cdot c.$$

В основной системе (см. рис. 146, в)

$$\Delta_{1c} = -0,5 \cdot c.$$

В основной системе (см. рис. 146, г)

$$\Delta_{1c} = -\frac{2}{l} \cdot c.$$

Внутренние усилия в заданной системе определяются по формулам (38) – (40), так как в статически определимой основной системе метода сил от действия смещения опор внутренние усилия не возникают.

Перемещения  $\Delta_{ic}$  не зависят от жесткости системы, поэтому, как и при действии температуры, при действии смещения опор усилия  $X_i$  возрастают с возрастанием жесткости системы.

### Определение перемещений в статически неопределимых системах

Определение перемещений в статически неопределимых системах по формуле Максвелла – Мора можно упростить:

$$\begin{aligned} & \sum \int \frac{\bar{M} \cdot M_F}{EI} dx = \\ & = \sum \int \frac{(\bar{M}_1 \cdot X_1 + \bar{M}_2 \cdot X_2 + \dots + \bar{M}_n \cdot X_n + \bar{M}_F) \cdot M_F}{EI} dx = \\ & = X_1 \cdot \sum \int \frac{\bar{M}_1 \cdot M_F}{EI} dx + X_2 \cdot \sum \int \frac{\bar{M}_2 \cdot M_F}{EI} dx + \dots + \\ & + X_n \cdot \sum \int \frac{\bar{M}_n \cdot M_F}{EI} dx + \sum \int \frac{\bar{M}_F \cdot M_F}{EI} dx = \sum \int \frac{\bar{M}_F \cdot M_F}{EI} dx. \quad (41) \end{aligned}$$

Здесь моменты  $\bar{M}$  в статически неопределимой системе от единичной нагрузки, соответствующей искомому перемещению, представлены в виде суммы моментов, как это делается в методе сил. Каждое из слагаемых, кроме последнего, представляет собой перемещение в основной системе метода сил по направлению отброшенной связи, которое равно нулю.

Таким образом, перемещение в статически неопределимой системе можно определить, перемножив грузовую эпюру  $M_F$  в этой статически неопределимой системе (построенную, например, методом сил) и единичную эпюру  $\bar{M}_F$  в любой основной системе метода сил, полученной из этой статически неопределимой системы. Например, если требуется определить вертикальное перемещение сечения  $C$  ста-

тически неопределимой рамы, изображена на рис. 145, а, необходимо рассмотреть грузовое (см. рис. 145, а) и единичное (рис. 147, а) состояния рамы. Грузовая эпюра изгибающих моментов в статически неопределимой раме (построенная методом сил) изображена на рис. 145, и (в формуле (41) такие моменты обозначаются как  $M_F$ ). А вот единичную эпюру изгибающих моментов в статически неопределимой раме строить не обязательно; достаточно построить единичную эпюру в любой основной системе метода сил, полученной из заданной статически неопределимой рамы, к примеру, в основной системе (см. рис. 145, б), – эта единичная эпюра изгибающих моментов показана на рис. 147, б.

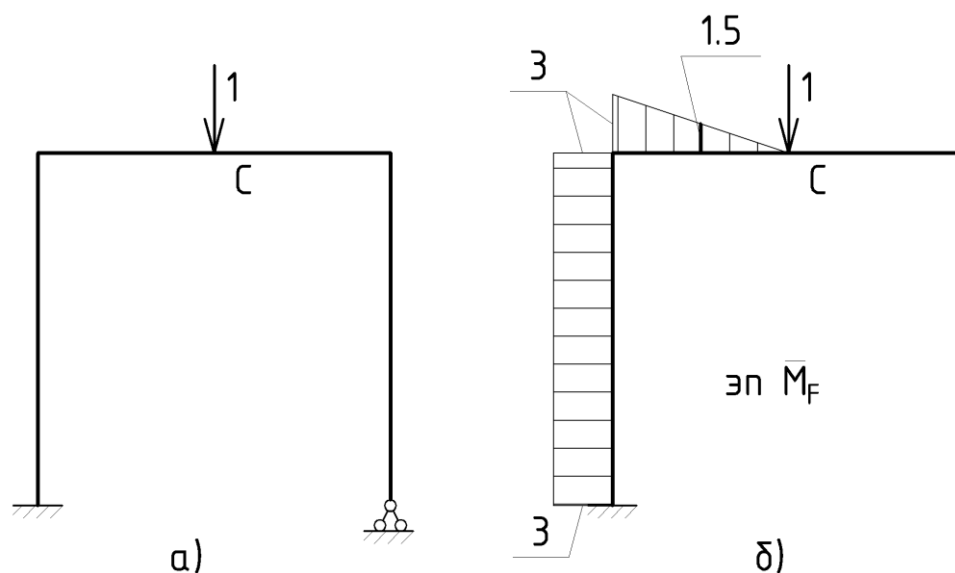


Рис. 147

Вертикальное перемещение сечения  $C$  вычислим, перемножив эти эпюры: эпюру изгибающих моментов (см. рис. 147, б) и эпюру изгибающих моментов (см. рис. 145, и):

$$\Delta_C^{\text{верт}} = \frac{6}{6EI} (3 \cdot 21,1 - 4 \cdot 3 \cdot 0,1 - 3 \cdot 3,3) + \frac{3}{6EI} (-3 \cdot 3,3 - 4 \cdot 1,5 \cdot 7,05 + 0 \cdot 10,8) = \frac{26,1}{EI}.$$

Можно поступать и наоборот: грузовую эпюру получать в любой основной системе метода сил, а единичную эпюру – в заданной статически неопределимой системе:

$$\sum \int \frac{\bar{M} \cdot M_F}{EI} dx = \sum \int \frac{\bar{M} \cdot M_F^{\text{о.с.м.с.}}}{EI} dx,$$

где  $M_F^{\text{о.с.м.с.}}$  – грузовые моменты в основной системе метода сил. Доказательство этого проводится подобно предыдущему.

Если перемещения определяются с учетом продольных и поперечных сил, аналогичные доказательства могут быть проведены в более общем виде.

### **Упрощения при расчете симметричных статически неопределимых систем**

Если статически неопределимая рама симметрична, ее расчет методом сил может быть существенно упрощен. Симметричной будем называть раму, которая имеет симметричную геометрическую схему и одинаковые жесткости симметрично расположенных элементов (рис. 148, *а*).

Во-первых, необходимо выбрать симметричную основную систему (рис. 148, *б*).

Неизвестные метода сил должны быть симметричными либо кососимметричными: эпюры изгибающих моментов от симметричных неизвестных симметричны (рис. 148, *в, з*), от кососимметричных неизвестных – кососимметричны (обратно симметричны) (рис. 148, *д*). Симметрично расположенные (но не равные) неизвестные заменяются двумя другими неизвестными (рис. 148, *е*):

$$\begin{cases} X_4 = Y_4 + Y_7, \\ X_7 = Y_4 - Y_7; \\ X_5 = Y_5 + Y_8, \\ X_8 = Y_5 - Y_8; \\ X_6 = Y_6 + Y_9, \\ X_9 = Y_6 - Y_9. \end{cases}$$

Такая операция называется *группировкой неизвестных* (вместо отдельных усилий в отброшенных связях за неизвестные принимаются группы усилий). Новые неизвестные являются симметричными ( $Y_5, Y_7, Y_9$ ) либо кососимметричными ( $Y_4, Y_6, Y_8$ ).

Так как произведение симметричной и кососимметричной эпюр равно нулю, часть побочных перемещений  $\delta_{ij}$  обращается в ноль. Для статически неопределимой системы (см. рис. 148, *a*) при основной системе по рис. 148, *e* равны нулю  $\delta_{12}(\delta_{21}), \delta_{14}(\delta_{41}), \delta_{16}(\delta_{61}), \delta_{18}(\delta_{81}),$

$$\delta_{23}(\delta_{32}), \delta_{25}(\delta_{52}), \delta_{27}(\delta_{72}), \delta_{29}(\delta_{92}), \delta_{34}(\delta_{43}), \delta_{36}(\delta_{63}), \delta_{38}(\delta_{83}), \\ \delta_{45}(\delta_{54}), \delta_{47}(\delta_{74}), \delta_{49}(\delta_{94}), \delta_{56}(\delta_{65}), \delta_{58}(\delta_{85}), \delta_{67}(\delta_{76}), \delta_{69}(\delta_{96}), \\ \delta_{78}(\delta_{87}), \delta_{89}(\delta_{98}).$$

В результате система канонических уравнений

$$\begin{cases} \delta_{11} \cdot X_1 + \delta_{12} \cdot X_2 + \delta_{13} \cdot X_3 + \delta_{14} \cdot Y_4 + \delta_{15} \cdot Y_5 + \delta_{16} \cdot Y_6 + \delta_{17} \cdot Y_7 + \delta_{18} \cdot Y_8 + \delta_{19} \cdot Y_9 + \Delta_{1F} = 0, \\ \delta_{21} \cdot X_1 + \delta_{22} \cdot X_2 + \delta_{23} \cdot X_3 + \delta_{24} \cdot Y_4 + \delta_{25} \cdot Y_5 + \delta_{26} \cdot Y_6 + \delta_{27} \cdot Y_7 + \delta_{28} \cdot Y_8 + \delta_{29} \cdot Y_9 + \Delta_{2F} = 0, \\ \delta_{31} \cdot X_1 + \delta_{32} \cdot X_2 + \delta_{33} \cdot X_3 + \delta_{34} \cdot Y_4 + \delta_{35} \cdot Y_5 + \delta_{36} \cdot Y_6 + \delta_{37} \cdot Y_7 + \delta_{38} \cdot Y_8 + \delta_{39} \cdot Y_9 + \Delta_{3F} = 0, \\ \delta_{41} \cdot X_1 + \delta_{42} \cdot X_2 + \delta_{43} \cdot X_3 + \delta_{44} \cdot Y_4 + \delta_{45} \cdot Y_5 + \delta_{46} \cdot Y_6 + \delta_{47} \cdot Y_7 + \delta_{48} \cdot Y_8 + \delta_{49} \cdot Y_9 + \Delta_{4F} = 0, \\ \delta_{51} \cdot X_1 + \delta_{52} \cdot X_2 + \delta_{53} \cdot X_3 + \delta_{54} \cdot Y_4 + \delta_{55} \cdot Y_5 + \delta_{56} \cdot Y_6 + \delta_{57} \cdot Y_7 + \delta_{58} \cdot Y_8 + \delta_{59} \cdot Y_9 + \Delta_{5F} = 0, \\ \delta_{61} \cdot X_1 + \delta_{62} \cdot X_2 + \delta_{63} \cdot X_3 + \delta_{64} \cdot Y_4 + \delta_{65} \cdot Y_5 + \delta_{66} \cdot Y_6 + \delta_{67} \cdot Y_7 + \delta_{68} \cdot Y_8 + \delta_{69} \cdot Y_9 + \Delta_{6F} = 0, \\ \delta_{71} \cdot X_1 + \delta_{72} \cdot X_2 + \delta_{73} \cdot X_3 + \delta_{74} \cdot Y_4 + \delta_{75} \cdot Y_5 + \delta_{76} \cdot Y_6 + \delta_{77} \cdot Y_7 + \delta_{78} \cdot Y_8 + \delta_{79} \cdot Y_9 + \Delta_{7F} = 0, \\ \delta_{81} \cdot X_1 + \delta_{82} \cdot X_2 + \delta_{83} \cdot X_3 + \delta_{84} \cdot Y_4 + \delta_{85} \cdot Y_5 + \delta_{86} \cdot Y_6 + \delta_{87} \cdot Y_7 + \delta_{88} \cdot Y_8 + \delta_{89} \cdot Y_9 + \Delta_{8F} = 0, \\ \delta_{91} \cdot X_1 + \delta_{92} \cdot X_2 + \delta_{93} \cdot X_3 + \delta_{94} \cdot Y_4 + \delta_{95} \cdot Y_5 + \delta_{96} \cdot Y_6 + \delta_{97} \cdot Y_7 + \delta_{98} \cdot Y_8 + \delta_{99} \cdot Y_9 + \Delta_{9F} = 0 \end{cases}$$

упрощается:

$$\begin{cases} \delta_{11} \cdot X_1 + \delta_{13} \cdot X_3 + \delta_{15} \cdot Y_5 + \delta_{17} \cdot Y_7 + \delta_{19} \cdot Y_9 + \Delta_{1F} = 0, \\ \delta_{22} \cdot X_2 + \delta_{24} \cdot Y_4 + \delta_{26} \cdot Y_6 + \delta_{28} \cdot Y_8 + \Delta_{2F} = 0, \\ \delta_{31} \cdot X_1 + \delta_{33} \cdot X_3 + \delta_{35} \cdot Y_5 + \delta_{37} \cdot Y_7 + \delta_{39} \cdot Y_9 + \Delta_{3F} = 0, \\ \delta_{42} \cdot X_2 + \delta_{44} \cdot Y_4 + \delta_{46} \cdot Y_6 + \delta_{48} \cdot Y_8 + \Delta_{4F} = 0, \\ \delta_{51} \cdot X_1 + \delta_{53} \cdot X_3 + \delta_{55} \cdot Y_5 + \delta_{57} \cdot Y_7 + \delta_{59} \cdot Y_9 + \Delta_{5F} = 0, \\ \delta_{62} \cdot X_2 + \delta_{64} \cdot Y_4 + \delta_{66} \cdot Y_6 + \delta_{68} \cdot Y_8 + \Delta_{6F} = 0, \\ \delta_{71} \cdot X_1 + \delta_{73} \cdot X_3 + \delta_{75} \cdot Y_5 + \delta_{77} \cdot Y_7 + \delta_{79} \cdot Y_9 + \Delta_{7F} = 0, \\ \delta_{82} \cdot X_2 + \delta_{84} \cdot Y_4 + \delta_{86} \cdot Y_6 + \delta_{88} \cdot Y_8 + \Delta_{8F} = 0, \\ \delta_{91} \cdot X_1 + \delta_{93} \cdot X_3 + \delta_{95} \cdot Y_5 + \delta_{97} \cdot Y_7 + \delta_{99} \cdot Y_9 + \Delta_{9F} = 0. \end{cases}$$

Более того, при этом система канонических уравнений всегда распадается на две независимые системы: систему относительно симметричных неизвестных и систему относительно кососимметричных неизвестных. В рассматриваемом примере это система относительно симметричных неизвестных  $X_1, X_3, Y_5, Y_7, Y_9$

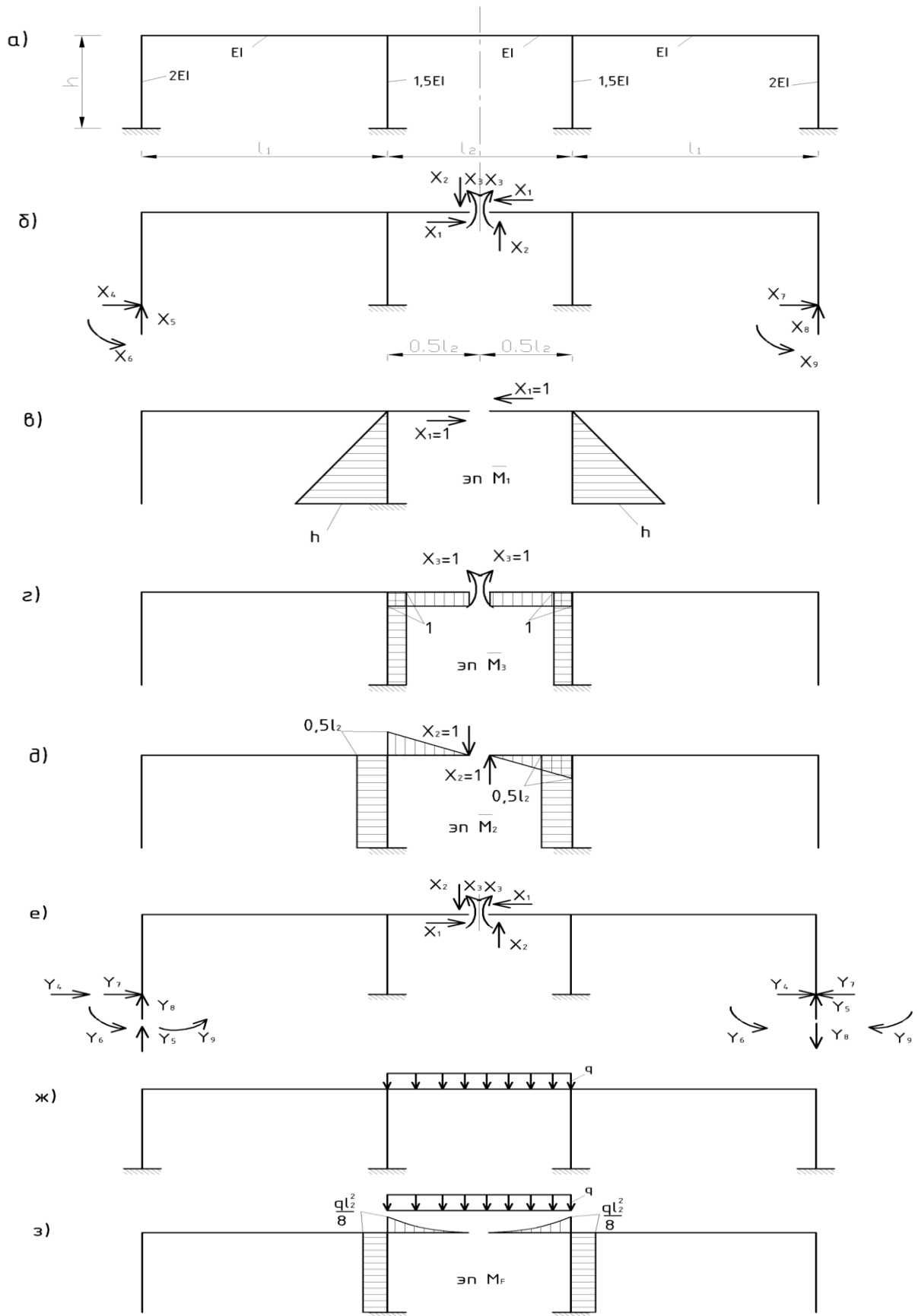


Рис. 148

$$\begin{cases} \delta_{11} \cdot X_1 + \delta_{13} \cdot X_3 + \delta_{15} \cdot Y_5 + \delta_{17} \cdot Y_7 + \delta_{19} \cdot Y_9 + \Delta_{1F} = 0, \\ \delta_{31} \cdot X_1 + \delta_{33} \cdot X_3 + \delta_{35} \cdot Y_5 + \delta_{37} \cdot Y_7 + \delta_{39} \cdot Y_9 + \Delta_{3F} = 0, \\ \delta_{51} \cdot X_1 + \delta_{53} \cdot X_3 + \delta_{55} \cdot Y_5 + \delta_{57} \cdot Y_7 + \delta_{59} \cdot Y_9 + \Delta_{5F} = 0, \\ \delta_{71} \cdot X_1 + \delta_{73} \cdot X_3 + \delta_{75} \cdot Y_5 + \delta_{77} \cdot Y_7 + \delta_{79} \cdot Y_9 + \Delta_{7F} = 0, \\ \delta_{91} \cdot X_1 + \delta_{93} \cdot X_3 + \delta_{95} \cdot Y_5 + \delta_{97} \cdot Y_7 + \delta_{99} \cdot Y_9 + \Delta_{9F} = 0 \end{cases}$$

и система относительно кососимметричных неизвестных  $X_2, Y_4, Y_6, Y_8$

$$\begin{cases} \delta_{22} \cdot X_2 + \delta_{24} \cdot Y_4 + \delta_{26} \cdot Y_6 + \delta_{28} \cdot Y_8 + \Delta_{2F} = 0, \\ \delta_{42} \cdot X_2 + \delta_{44} \cdot Y_4 + \delta_{46} \cdot Y_6 + \delta_{48} \cdot Y_8 + \Delta_{4F} = 0, \\ \delta_{62} \cdot X_2 + \delta_{64} \cdot Y_4 + \delta_{66} \cdot Y_6 + \delta_{68} \cdot Y_8 + \Delta_{6F} = 0, \\ \delta_{82} \cdot X_2 + \delta_{84} \cdot Y_4 + \delta_{86} \cdot Y_6 + \delta_{88} \cdot Y_8 + \Delta_{8F} = 0. \end{cases} \quad (42)$$

Задача упрощается еще больше, если нагрузка только симметрична или только кососимметрична, так как в этом случае и грузовая эпюра будет симметричной или кососимметричной. Тогда и часть грузовых перемещений  $\Delta_{iF}$  равна нулю (при симметричной нагрузке это перемещения по направлению кососимметричных неизвестных, и наоборот). Например, если на рассматриваемую систему действует симметричная нагрузка (рис. 148, *ж*), эпюра моментов от которой симметрична (рис. 148, *з*),  $\Delta_{2F} = \Delta_{4F} = \Delta_{6F} = \Delta_{8F} = 0$ . Тогда система уравнений (42) принимает вид:

$$\begin{cases} \delta_{22} \cdot X_2 + \delta_{24} \cdot Y_4 + \delta_{26} \cdot Y_6 + \delta_{28} \cdot Y_8 = 0, \\ \delta_{42} \cdot X_2 + \delta_{44} \cdot Y_4 + \delta_{46} \cdot Y_6 + \delta_{48} \cdot Y_8 = 0, \\ \delta_{62} \cdot X_2 + \delta_{64} \cdot Y_4 + \delta_{66} \cdot Y_6 + \delta_{68} \cdot Y_8 = 0, \\ \delta_{82} \cdot X_2 + \delta_{84} \cdot Y_4 + \delta_{86} \cdot Y_6 + \delta_{88} \cdot Y_8 = 0. \end{cases}$$

Ее решением являются  $X_2 = 0, Y_4 = 0, Y_6 = 0, Y_8 = 0$ .

Обобщая эти результаты, можно сформулировать следующее правило: при действии на раму симметричной нагрузки все кососимметричные неизвестные равны нулю; при кососимметричной нагрузке все симметричные неизвестные равны нулю.

Учитывая, что любую нагрузку симметричной рамы можно представить в виде симметричной и кососимметричной составляющих (рис. 149, *а, б, в*), это правило можно использовать при расчете всех симметричных статически неопределимых рам. Однако это не всегда целесообразно, так как выигрыш, который дает это правило, перечеркивается усложнением расчета грузовых перемещений.

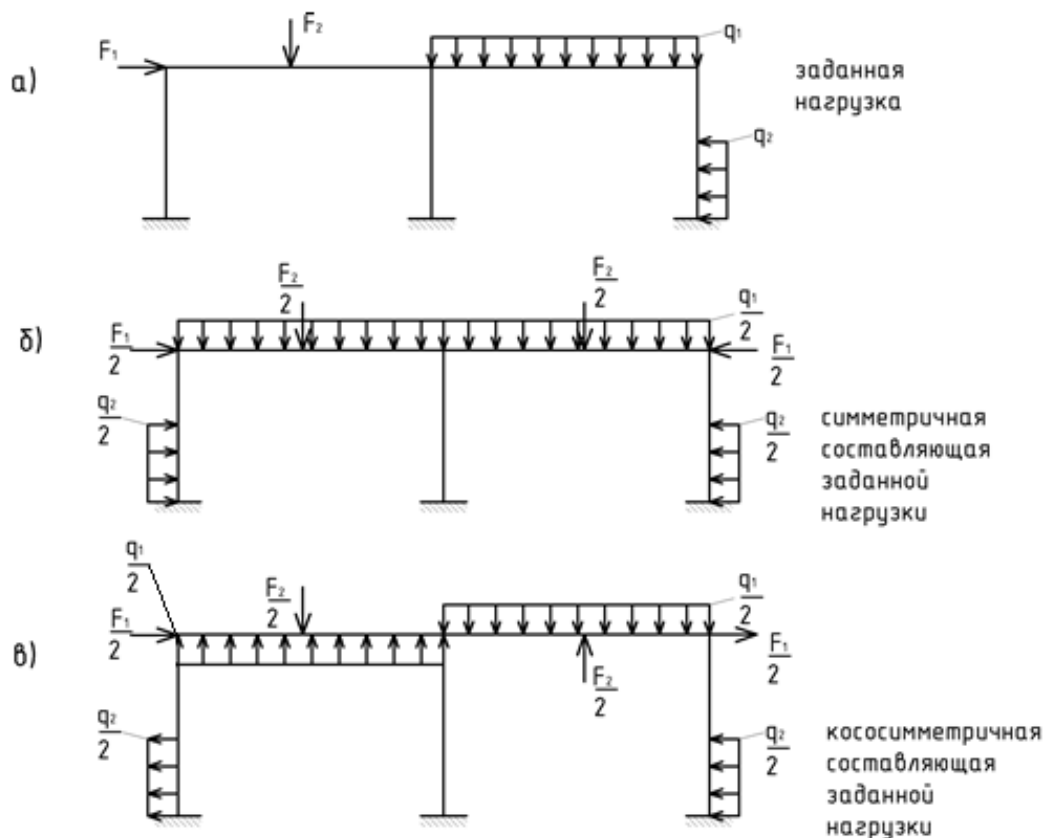


Рис. 149

### Контрольные вопросы

1. Какие системы называются статически неопределимыми?
2. Сколько основных систем метода сил может быть у статически неопределимой системы?
3. Может ли основная система метода сил быть статически неопределимой?
4. Может ли основная система метода сил быть геометрически изменяемой?
5. Сколько уравнений содержит система канонических уравнений метода сил?
6. Могут ли свободные члены системы канонических уравнений метода сил равняться нулю?
7. В чем заключается деформационная проверка?



## Глава 8. РАСЧЕТ НЕРАЗРЕЗНЫХ БАЛОК

### Общие сведения

*Неразрезная балка* – это статически неопределимая сплошная балка (рис. 150, а – в).

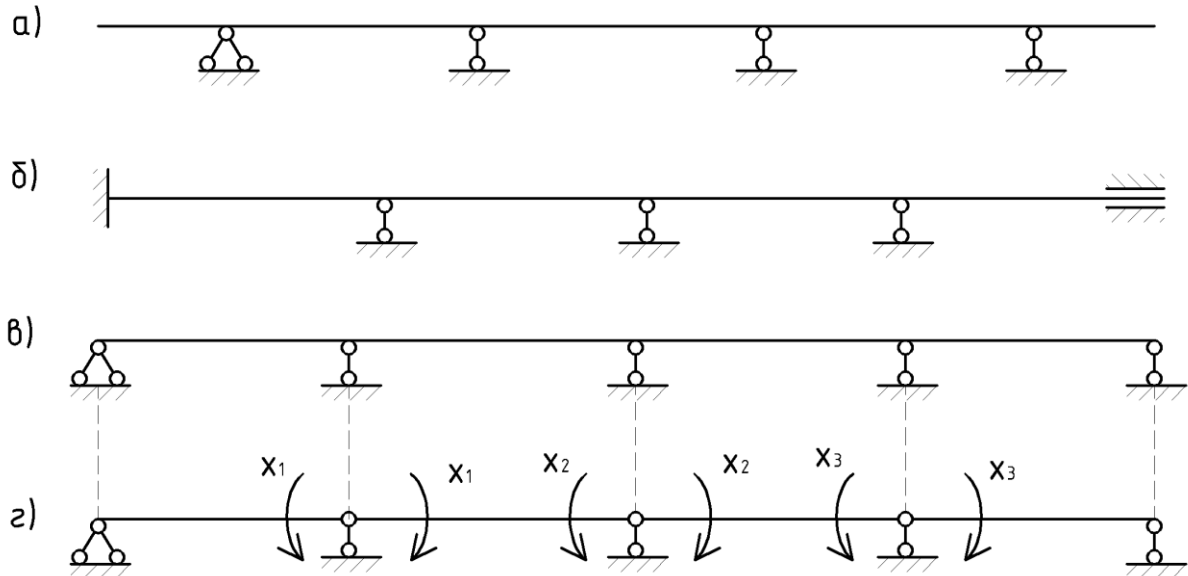


Рис. 150

Степень статической неопределимости неразрезной балки может быть вычислена по простой формуле

$$n = C_{\text{оп}} - 3,$$

где  $C_{\text{оп}}$  – число опорных связей.

### Основная система метода сил

Основную систему метода сил для неразрезной балки рационально получить, введя шарниры в сечения над опорами и отбросив таким образом внутренние связи, запрещающие взаимные повороты смежных сечений балки над опорами (на рис. 150, г показана полученная таким образом основная система для неразрезной балки, изображенной на рис. 150, в). Тогда неизвестными метода сил будут изгибающие моменты в сечениях над опорами.

Преимущество такой основной системы состоит в том, что неразрезная балка разделяется на отдельные независимые балки, и единичные эпюры имеют локальный характер (значит, много побочных перемещений  $\delta_{ij}$  равны нулю).

## Уравнения трех моментов

Опоры неразрезной балки будем нумеровать слева направо. Такие же номера будут иметь соответствующие неизвестные метода сил (опорные изгибающие моменты), которые принято обозначать не  $X_i$ , а  $M_i$ . Пролеты будут нумероваться по номеру правой опоры пролета.

Рассмотрим участок неразрезной балки (рис. 151, а) с жесткостями, постоянными по длине каждого пролета. На рис. 151, б показан соответствующий участок основной системы метода сил.

Каноническое уравнение, выражающее равенство нулю взаимного угла поворота смежных поперечных сечений над опорой  $i$ , имеет вид

$$\dots \delta_{i,i-2} \cdot M_{i-2} + \delta_{i,i-1} \cdot M_{i-1} + \delta_{i,i} \cdot M_i + \delta_{i,i+1} \cdot M_{i+1} + \\ + \delta_{i,i+2} \cdot M_{i+2} + \dots + \Delta_{iF} = 0.$$

Для вычисления перемещений  $\delta_{ij}$ ,  $\Delta_{iF}$  построим единичные (рис. 151, в, г, д, е, ж) и грузовую (рис. 151, з) эпюры. Мы видим, что при таком выборе основной системы в  $i$ -м каноническом уравнении все единичные перемещения, кроме  $\delta_{i,i-1}$ ,  $\delta_{i,i}$  и  $\delta_{i,i+1}$ , равны нулю, и каноническое уравнение принимает вид:

$$\delta_{i,i-1} \cdot M_{i-1} + \delta_{i,i} \cdot M_i + \delta_{i,i+1} \cdot M_{i+1} + \Delta_{iF} = 0. \quad (43)$$

Найдем единичные перемещения, входящие в это уравнение:

$$\delta_{i,i-1} = \sum \int \frac{\bar{M}_i \cdot \bar{M}_{i-1}}{EI} dx = \frac{1}{(EI)_i} \left( \frac{1}{2} \cdot l_i \cdot 1 \right) \cdot \frac{1}{3} \cdot 1 = \frac{l_i}{6(EI)_i};$$

$$\delta_{i,i} = \sum \int \frac{\bar{M}_i \cdot \bar{M}_i}{EI} dx = \frac{1}{(EI)_i} \left( \frac{1}{2} \cdot l_i \cdot 1 \right) \cdot \frac{2}{3} \cdot 1 + \\ + \frac{1}{(EI)_{i+1}} \cdot \left( \frac{1}{2} \cdot l_{i+1} \cdot 1 \right) \cdot \frac{2}{3} \cdot 1 = \frac{l_i}{3(EI)_i} + \frac{l_{i+1}}{3(EI)_{i+1}};$$

$$\delta_{i,i+1} = \sum \int \frac{\bar{M}_i \cdot \bar{M}_{i+1}}{EI} dx = \frac{1}{(EI)_{i+1}} \left( \frac{1}{2} \cdot l_{i+1} \cdot 1 \right) \cdot \frac{1}{3} \cdot 1 = \frac{l_{i+1}}{6(EI)_{i+1}}.$$

Найдем грузовое перемещение:

$$\Delta_{iF} = \sum \int \frac{\bar{M}_i \cdot M_F}{EI} dx = \frac{1}{(EI)_i} \Omega_i \cdot y_i + \frac{1}{(EI)_{i+1}} \Omega_{i+1} \cdot y_{i+1},$$

где  $\Omega_i$ ,  $\Omega_{i+1}$  – площади эпюры  $M_F$  в  $i$ -м и  $(i+1)$ -м пролетах соответственно;  $y_i$ ,  $y_{i+1}$  – ординаты единичной эпюры  $\bar{M}_i$  под центрами тяжести площадей  $\Omega_i$  и  $\Omega_{i+1}$  соответственно.

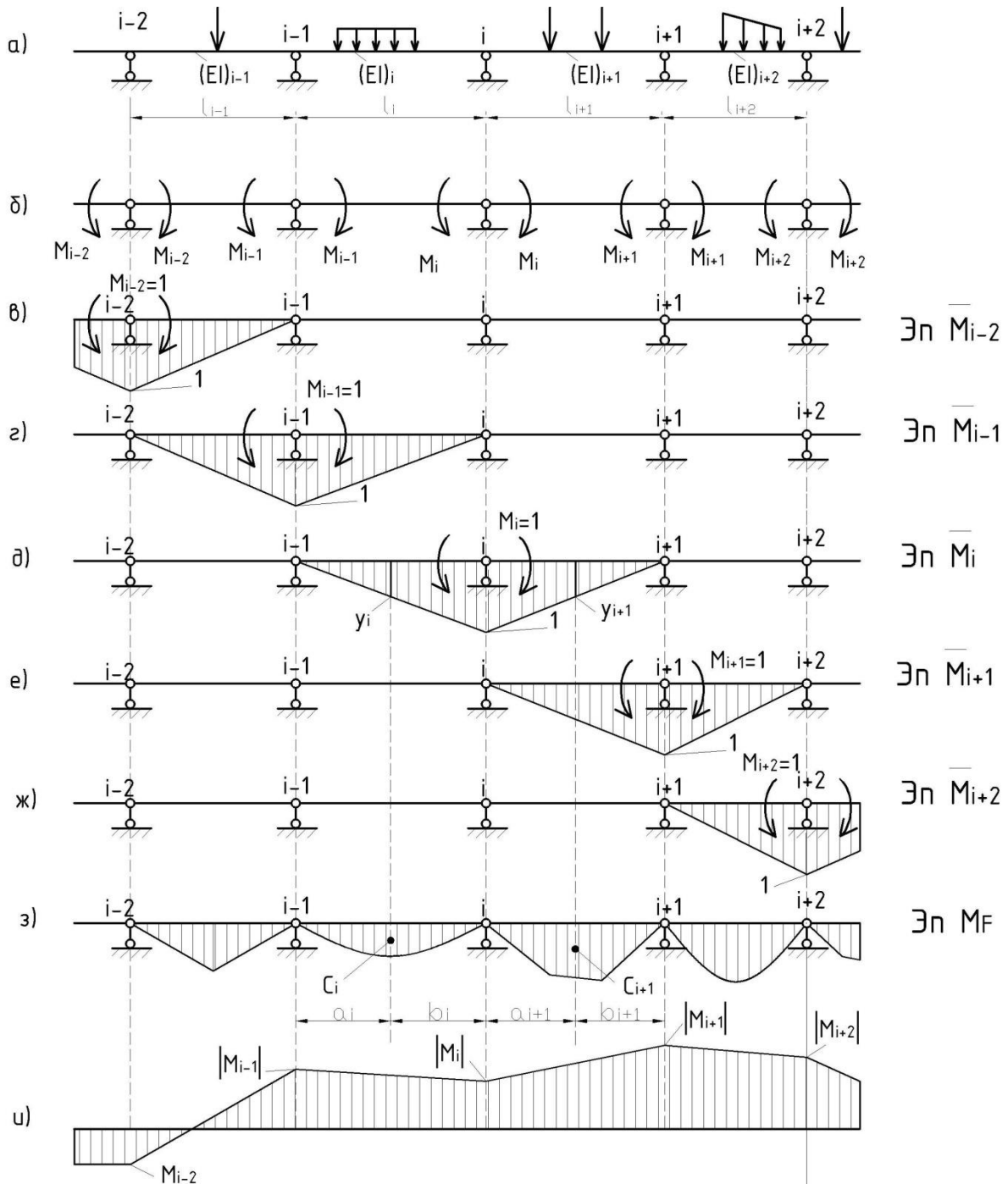


Рис. 151

По рис. 151, д, з устанавливаем, что

$$y_i = \frac{a_i}{l_i}, \quad y_{i+1} = \frac{b_{i+1}}{l_{i+1}}.$$

Тогда

$$\Delta_{iF} = \frac{1}{(EI)_i} \cdot \frac{\Omega_i \cdot a_i}{l_i} + \frac{1}{(EI)_{i+1}} \cdot \frac{\Omega_{i+1} \cdot b_{i+1}}{l_{i+1}}.$$

Подставим найденные перемещения в каноническое уравнение (43):

$$\frac{l_i}{6(EI)_i} \cdot M_{i-1} + \left( \frac{l_i}{3(EI)_i} + \frac{l_{i+1}}{3(EI)_{i+1}} \right) \cdot M_i + \frac{l_{i+1}}{6(EI)_{i+1}} \cdot M_{i+1} + \frac{1}{(EI)_i} \cdot \frac{\Omega_i \cdot a_i}{l_i} + \frac{1}{(EI)_{i+1}} \cdot \frac{\Omega_{i+1} \cdot b_{i+1}}{l_{i+1}} = 0.$$

Умножим это уравнение на  $6(EI)_o$  ( $(EI)_o$  – жесткость любого пролета балки либо любое число), перенесем в правую часть уравнения известные слагаемые и выполним несложные алгебраические преобразования:

$$l_i \cdot \frac{(EI)_o}{(EI)_i} \cdot M_{i-1} + 2 \left( l_i \cdot \frac{(EI)_o}{(EI)_i} + l_{i+1} \cdot \frac{(EI)_o}{(EI)_{i+1}} \right) \cdot M_i + l_{i+1} \cdot \frac{(EI)_o}{(EI)_{i+1}} \times \\ \times M_{i+1} = -6 \cdot \left[ \frac{(EI)_o}{(EI)_i} \cdot \frac{\Omega_i \cdot a_i}{l_i} + \frac{(EI)_o}{(EI)_{i+1}} \cdot \frac{\Omega_{i+1} \cdot b_{i+1}}{l_{i+1}} \right].$$

Введем следующие обозначение:  $l_i' = l_i \cdot \frac{(EI)_o}{(EI)_i}$  – *приведенная длина*  $i$ -го пролета. Тогда каноническое уравнение запишется так:

$$l_i' \cdot M_{i-1} + 2(l_i' + l_{i+1}') \cdot M_i + l_{i+1}' \cdot M_{i+1} = \\ = -6 \left[ \frac{(EI)_o}{(EI)_i} \cdot \frac{\Omega_i \cdot a_i}{l_i} + \frac{(EI)_o}{(EI)_{i+1}} \cdot \frac{\Omega_{i+1} \cdot b_{i+1}}{l_{i+1}} \right].$$

Такое каноническое уравнение называется *уравнением трех моментов* (так как связывает три последовательных опорных момента).

Для балки постоянного сечения уравнение трех моментов имеет вид

$$l_i \cdot M_{i-1} + 2(l_i + l_{i+1}) \cdot M_i + l_{i+1} \cdot M_{i+1} = -6 \left[ \frac{\Omega_i \cdot a_i}{l_i} + \frac{\Omega_{i+1} \cdot b_{i+1}}{l_{i+1}} \right].$$

Совместным решением всех уравнений трех моментов задачи определяются все неизвестные опорные моменты. Значения  $\Omega_i$ ,  $a_i$ ,  $b_i$ , соответствующие некоторым видам нагружения пролетов, приведены в табл. 2.

Использование при расчете неразрезных балок канонических уравнений в форме уравнений трех моментов позволяет обойтись без построения единичных эпюр и вычисления единичных и грузовых перемещений.

## Построение эпюр внутренних усилий в неразрезной балке

После определения неизвестных опорных моментов из системы уравнений трех моментов эпюру изгибающих моментов в заданной неразрезной балке можно построить, как это обычно делается при расчете методом сил, по формуле (32); с учетом принятых обозначений эта формула будет иметь вид:

$$M = \overline{M}_1 \cdot M_1 + \overline{M}_2 \cdot M_2 + \dots + \overline{M}_n \cdot M_n + M_F = \sum_{i=1}^n \overline{M}_i \cdot M_i + M_F.$$

По рис. 151, в, г, д, ж понятно, что можно построить сразу эпюру от всех опорных моментов. Для этого сначала над опорами откладываются значения опорных моментов; затем ординаты соединяются отрезками прямых (рис. 151, и). Следующим шагом эта эпюра складывается с эпюрой  $M_F$ .

Эпюру поперечных сил в заданной неразрезной балке можно построить, как это обычно делается при расчете методом сил, по формулам (35) – (37).

Рис. 152 показывает, что в неразрезной балке реакция  $i$ -й опоры  $R_i$  может быть определена так:

$$\sum F_y = 0,$$

$$Q_i^{\text{пр}} + R_i - Q_{i+1}^{\text{лев}} = 0 \Rightarrow R_i = Q_{i+1}^{\text{лев}} - Q_i^{\text{пр}},$$

где  $Q_i^{\text{пр}}$  – поперечная сила на правом конце  $i$ -го пролета;  $Q_{i+1}^{\text{лев}}$  – поперечная сила на левом конце  $(i+1)$ -го пролета.

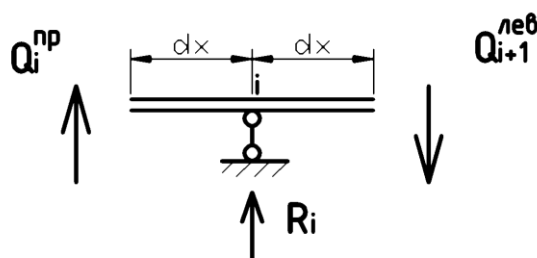
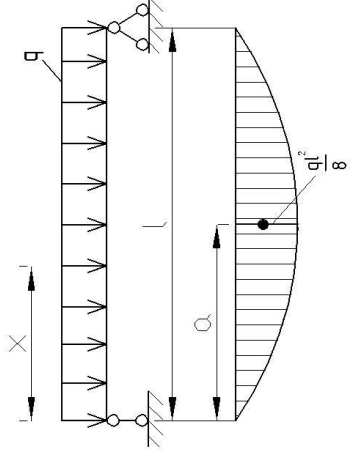
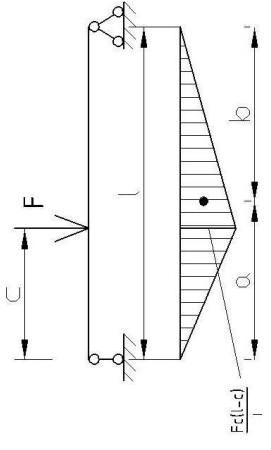
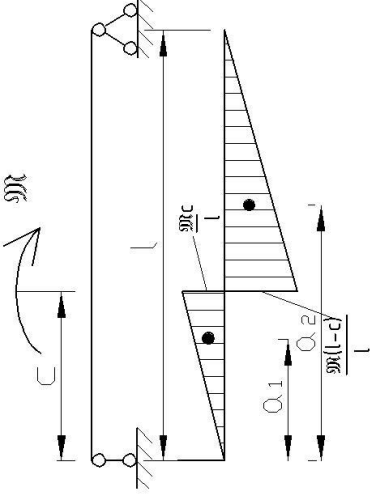
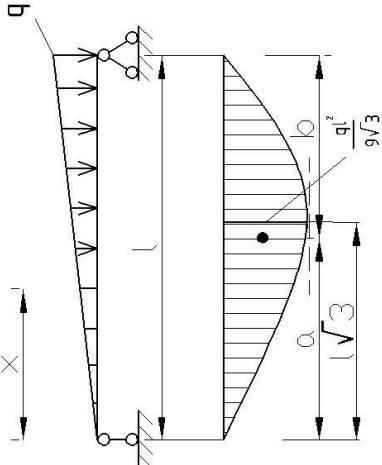


Рис. 152

Если неразрезная балка имеет консоли (см. рис. 150, а, 153, а), то вначале их можно отбросить, заменив внутренними усилиями (рис. 153, б). Когда будут строиться эпюры изгибающих моментов и поперечных сил в неразрезной балке, внутренние усилия на консольных участках могут быть определены методом сечений, как в статически определимых частях балки (рис. 153, в, г).

Таблица 2

Вид нагрузки и эпюра изгибающих моментов	Изгибающие моменты $M$	Площадь $\Omega$	$a$	$b$
	$M = \frac{q \cdot l}{2} \cdot x - \frac{q \cdot x^2}{2};$ $M_{\left(\frac{l}{2}\right)} = \frac{q \cdot l^2}{8};$ $M_{\left(\frac{l}{4}\right)} = \frac{3 \cdot q \cdot l^2}{32}$	$\frac{q \cdot l^3}{12}$	$l \cdot \frac{1}{2}$	$l \cdot \frac{1}{2}$
	$M_{(c)} = \frac{F \cdot c \cdot (l - c)}{l}$	$\frac{F \cdot c \cdot (l - c)}{2}$	$\frac{1}{3} \cdot (l + c)$	$\frac{1}{3} \cdot (2 \cdot l - c)$

	$M_{(c)}^{\text{лев}} = -\frac{\mathfrak{M}}{l} \cdot c;$ $M_{(c)}^{\text{пр}} = \frac{\mathfrak{M} \cdot (l - c)}{l}$	$\Omega_1 = -\frac{\mathfrak{M} \cdot c^2}{2 \cdot l}$ $\Omega_2 = \frac{\mathfrak{M} \cdot (l - c)^2}{2 \cdot l}$	$a_1 = \frac{2}{3} \cdot c;$ $a_2 = l - \frac{2}{3} \cdot (l - c)$	$b_1 = l - \frac{2}{3} \cdot c;$ $b_2 = \frac{2}{3} \cdot (l - c)$
	$M = \frac{q \cdot l}{6} \cdot x - \frac{q \cdot x^3}{6 \cdot l};$ $M_{(\frac{l}{4})} = \frac{15 \cdot q \cdot l^2}{384};$ $M_{(\frac{l}{2})} = \frac{q \cdot l^2}{16};$ $M^{\text{max}} = \frac{q l^2}{9\sqrt{3}};$ $M_{(\frac{3l}{4})} = \frac{7 \cdot q \cdot l^2}{128};$	$\frac{q \cdot l^3}{24}$	$\frac{8 \cdot l}{15}$	$\frac{7 \cdot l}{15}$

Если неразрезная балка имеет защемления (см. рис. 150, б, 154, а), их нужно заменить комбинациями шарнирно-подвижной и шарнирно-неподвижной опор, расположенных на очень малом расстоянии друг от друга (см. рис. 29); таким образом создаются дополнительные пролеты, длины которых принимаются нулевыми (рис. 154, б).

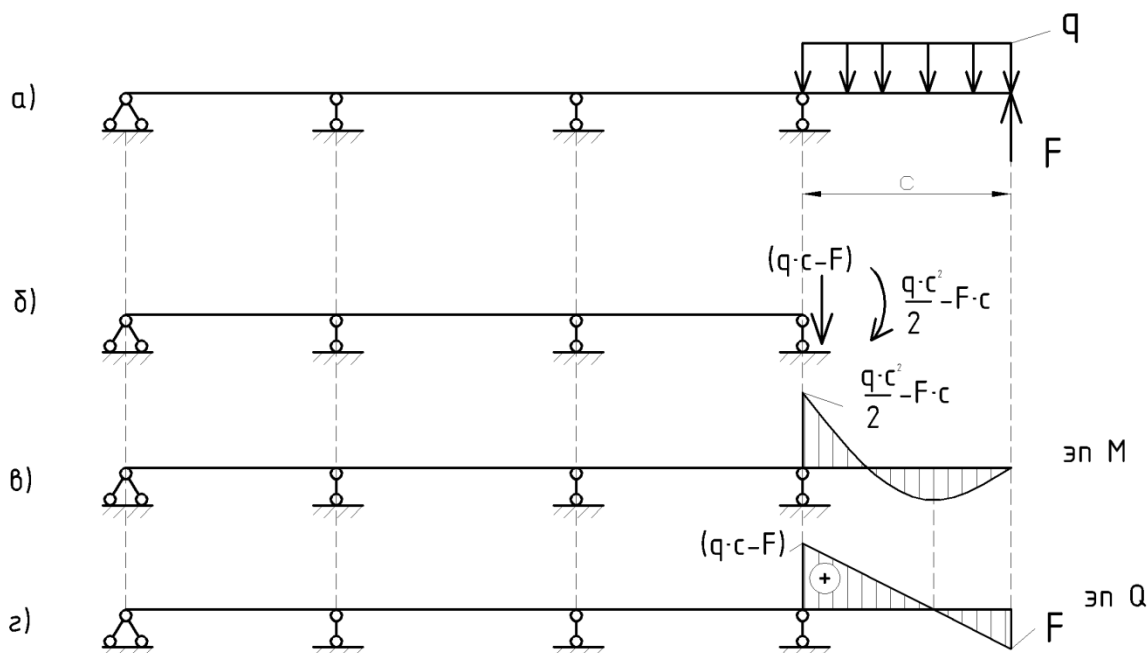


Рис. 153

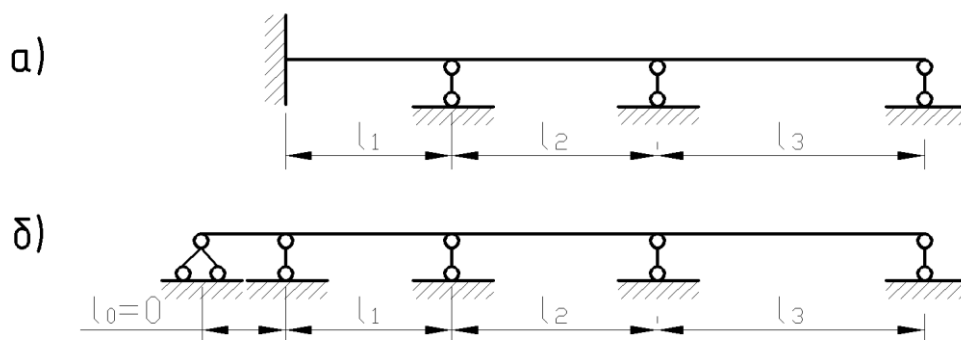


Рис. 154

### Объемлющие эпюры изгибающих моментов

Если на неразрезную балку, кроме постоянной, действуют временные нагрузки, которые могут находиться на балке как совместно, так и отдельно в различных сочетаниях, то для расчета балки на прочность необходимо знать пределы изменения изгибающих моментов в сечениях балки.



Эти пределы наглядно представляются графиком, называемым объемлющей эпюрой изгибающих моментов: в каждом сечении балки откладываются две ординаты, равные величинам экстремальных изгибающих моментов в данном сечении; через вершины ординат  $M_{\max}$  и через вершины ординат  $M_{\min}$  проводятся кривые.

Рассмотрим порядок построения объемлющей эпюры изгибающих моментов на примере балки с постоянной равномерно распределенной нагрузкой и временной распределенной по всему пролету нагрузкой (временная нагрузка может занимать все пролеты либо некоторые из пролетов). Сначала строятся эпюры изгибающих моментов отдельно от постоянной и временной нагрузок (временная нагрузка поочередно занимает каждый пролет балки). Далее для каждого сечения балки вычисляется сумма всех положительных изгибающих моментов от временных нагрузок и изгибающего момента от постоянной нагрузки. Также для каждого сечения вычисляется сумма всех отрицательных изгибающих моментов от временных нагрузок и изгибающего момента от постоянной нагрузки. По этим значениям строятся две кривые – наибольших и наименьших изгибающих моментов (рис. 155).

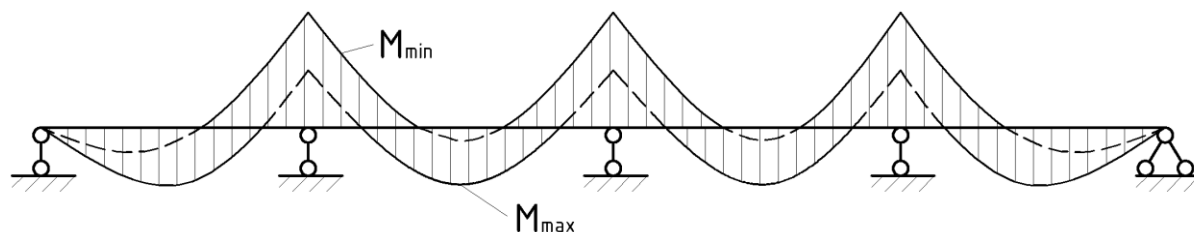


Рис. 155

Объемлющие эпюры изгибающих моментов особенно удобны при проектировании неразрезных балок переменного сечения.

### Пример расчета неразрезной балки

Для неразрезной балки (рис. 156, *a*) построим эпюры внутренних усилий.

Степень статической неопределимости балки:

$$n = C_{\text{оп}} - 3 = 5 - 3 = 2.$$

Пронумеруем опоры и пролеты (рис. 156, *б*). Отбросим консоль, заменив ее соответствующими внутренними усилиями (см. рис. 156, *б*).

Жесткую заделку заменим комбинацией шарнирно-подвижной и шарнирно-неподвижной опор (см. рис. 156, б).

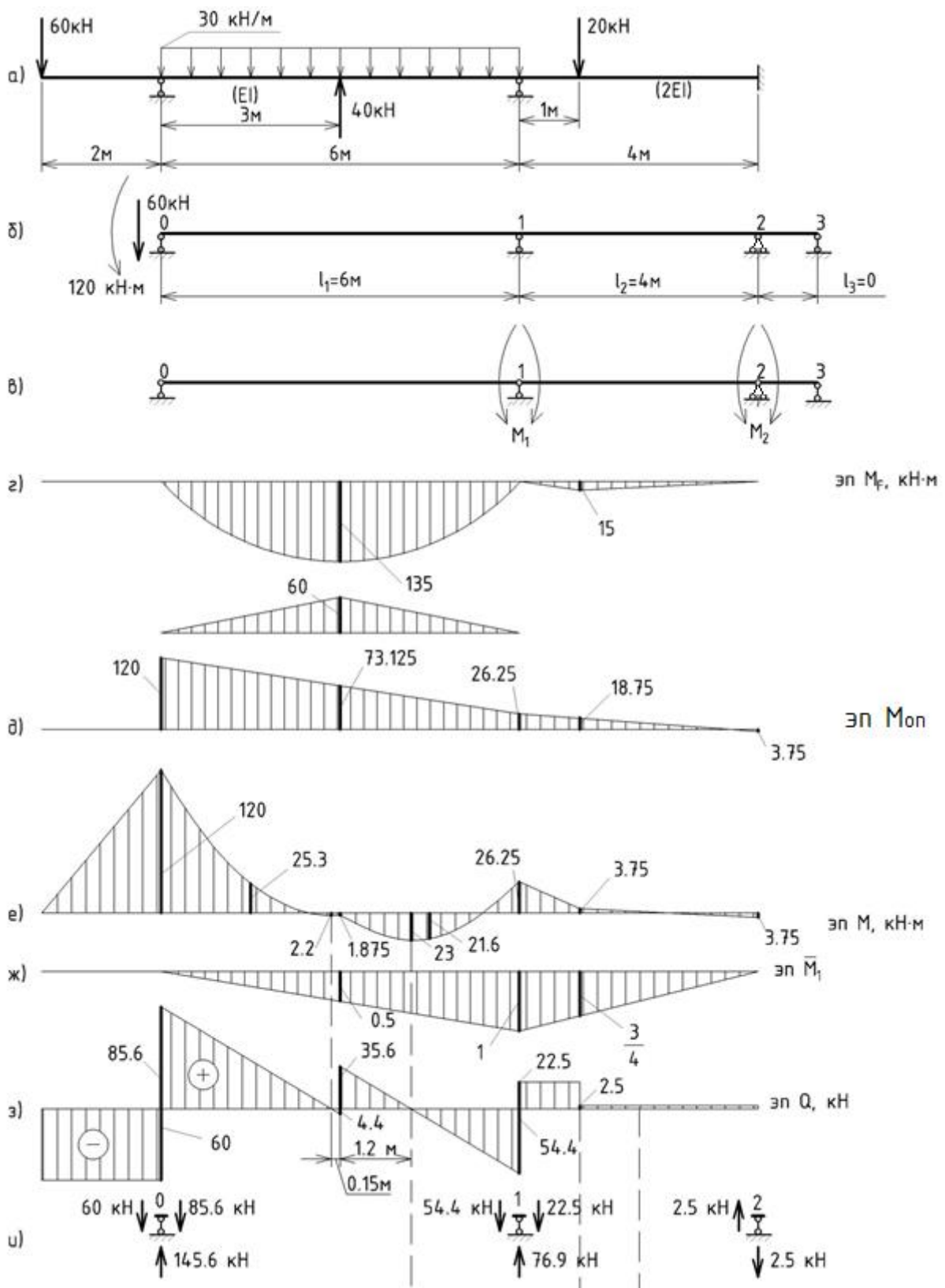


Рис. 156

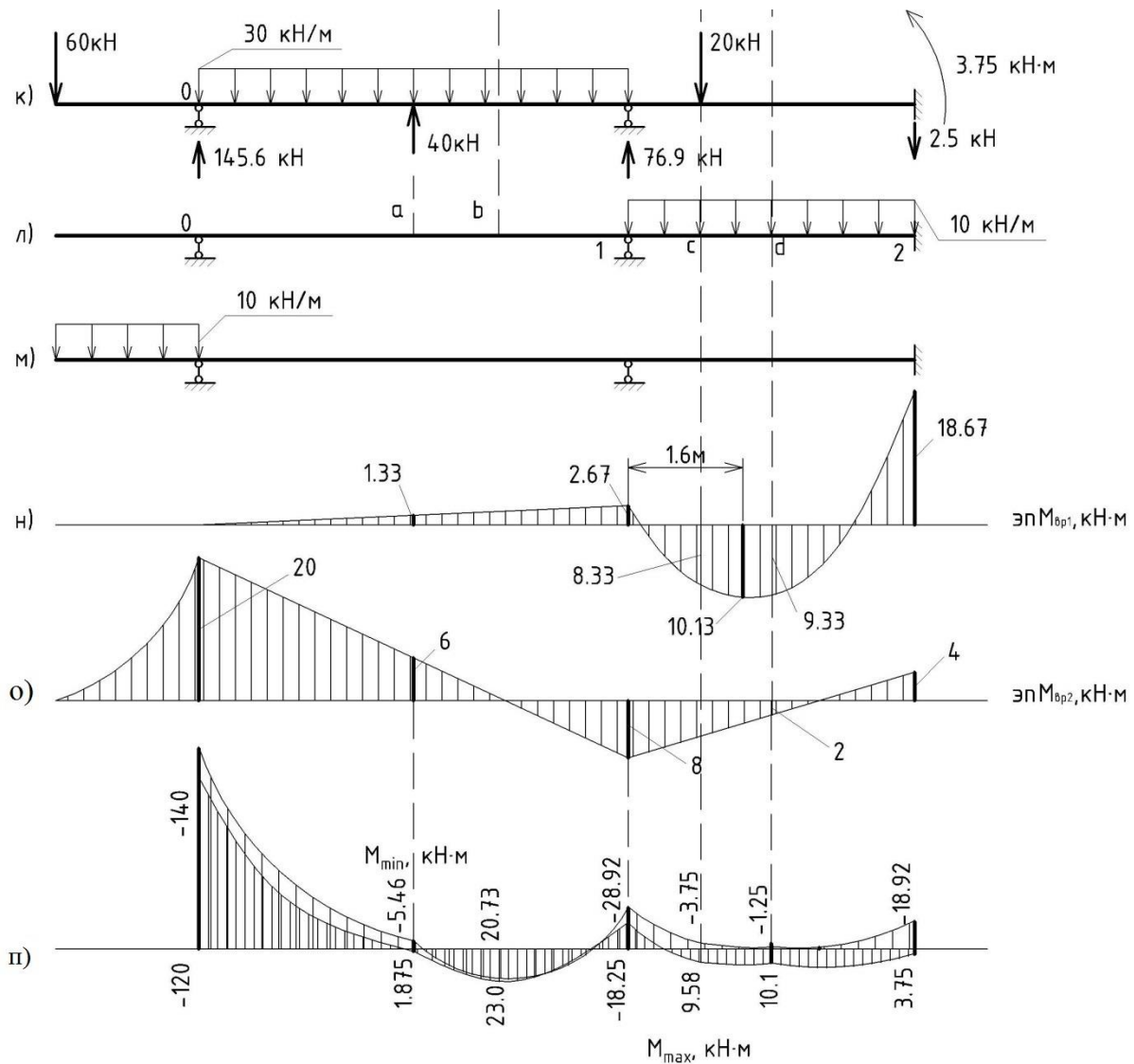


Рис. 156. Окончание

Основная система показана на рис. 156, в. Составим уравнения трех моментов:

$$\begin{cases} l'_1 \cdot M_0 + 2 \cdot (l'_1 + l'_2) \cdot M_1 + l'_2 \cdot M_2 = -6 \cdot \left[ \frac{(EI)_0}{(EI)_1} \cdot \frac{(\Omega_1^q \cdot a_1^q + \Omega_1^F \cdot a_1^F)}{l_1} + \frac{(EI)_0}{(EI)_2} \cdot \frac{\Omega_2 \cdot b_2}{l_2} \right], \\ l'_2 \cdot M_1 + 2 \cdot (l'_2 + l'_3) \cdot M_2 + l'_3 \cdot M_3 = -6 \cdot \left[ \frac{(EI)_0}{(EI)_2} \cdot \frac{\Omega_2 \cdot a_2}{l_2} + \frac{(EI)_0}{(EI)_3} \cdot \frac{\Omega_3 \cdot b_3}{l_3} \right], \end{cases}$$

где  $\Omega_1^q, a_1^q$  – параметры, относящиеся к равномерно распределенной нагрузке первого пролета;  $\Omega_1^F, a_1^F$  – параметры, относящиеся к сосредоточенной силе в первом пролете.

Примем  $(EI)_0 = EI$ . Тогда приведенные длины пролетов

$$l'_1 = l_1 \cdot \frac{(EI)_0}{(EI)_1} = 6 \cdot \frac{EI}{EI} = 6 \text{ м};$$

$$l'_2 = l_2 \cdot \frac{(EI)_0}{(EI)_2} = 4 \cdot \frac{EI}{2EI} = 2 \text{ м};$$

$$l'_3 = l_3 \cdot \frac{(EI)_0}{(EI)_3} = 0.$$

По табл. 2 площади грузовой эпюры моментов в пролетах

$$\Omega_1^q = \frac{q \cdot l^3}{12} = \frac{30 \cdot 6^3}{12} = 540; \quad a_1^q = \frac{l}{2} = \frac{6}{2} = 3;$$

$$\Omega_1^F = \frac{F \cdot c \cdot (l - c)}{2} = \frac{-40 \cdot 3 \cdot (6 - 3)}{2} = -180;$$

$$a_1^F = \frac{l + c}{3} = \frac{6 + 3}{3} = 3;$$

$$\Omega_2 = \frac{20 \cdot 1 \cdot (4 - 1)}{2} = 30; \quad a_2 = \frac{4 + 1}{3} = \frac{5}{3};$$

$$b_2 = \frac{2 \cdot l - c}{3} = \frac{2 \cdot 4 - 1}{3} = \frac{7}{3};$$

третий пролет не загружен.

Неизвестными моментами являются  $M_1$ ,  $M_2$ ; момент на опоре 0 известен:  $M_0 = -120$  кН·м (см. рис. 156, б).

Подставим в систему уравнений трех моментов найденные значения приведенных длин пролетов и др.:

$$\begin{cases} 6 \cdot (-120) + 2 \cdot (6 + 2) \cdot M_1 + 2 \cdot M_2 = -6 \left( \frac{EI}{EI} \cdot \frac{(540 \cdot 3 - 180 \cdot 3)}{6} + \frac{EI}{2EI} \cdot \frac{30 \cdot \frac{7}{3}}{4} \right), \\ 2 \cdot M_1 + 2 \cdot (2 + 0) \cdot M_2 + 0 \cdot M_3 = -6 \left( \frac{EI}{2EI} \cdot \frac{30 \cdot \frac{5}{3}}{4} + 0 \right); \end{cases}$$

после преобразований:

$$\begin{cases} 16 \cdot M_1 + 2 \cdot M_2 = -412,5; \\ 2 \cdot M_1 + 4 \cdot M_2 = -37,5. \end{cases}$$

Решение этой системы уравнений:

$$\begin{cases} M_1 = -26,25 \text{ кН} \cdot \text{м}, \\ M_2 = 3,75 \text{ кН} \cdot \text{м}. \end{cases}$$

На рис. 156, г изображена эпюра изгибающих моментов от заданной нагрузки в основной системе (представляющей собой отдель-

ные независимые балки); в первом пролете изгибающие моменты от разных нагрузок показаны отдельно. На рис. 156, *д* – эпюра опорных моментов (см. рис. 151, *и*). Сложением этих эпюр получаем эпюру изгибающих моментов в заданной неразрезной балке (рис. 156, *е*); на консоли изгибающие моменты получены методом сечений.

Выполним деформационную проверку, для чего построим, например, первую единичную эпюру (рис. 156, *ж*):

$$\begin{aligned} \sum \int \frac{\bar{M}_1 \cdot M}{EI} dx &= \frac{3}{6EI} (-4 \cdot 0,25 \cdot 25,3 + 0,5 \cdot 1,875) + \\ &+ \frac{3}{6EI} (0,5 \cdot 1,875 + 4 \cdot 0,75 \cdot 21,6 - 1 \cdot 26,25) + \\ &+ \frac{1}{6 \cdot 2EI} \left( -1 \cdot 26,25 - 4 \cdot \frac{7}{8} \cdot 15 - \frac{3}{4} \cdot 3,75 \right) + \\ &+ \frac{3}{6 \cdot 2EI} \cdot \left( -\frac{3}{4} \cdot 3,75 \right) = -12,2 + 19,7 - 6,8 - 0,7 = 0. \end{aligned}$$

Эпюра поперечных сил построена по формулам (35) – (37), она показана на рис. 156, *з*.

На рис. 156, *з* показаны также координаты сечений, в которых изгибающие моменты являются экстремальными (см. рис. 156, *е*).

По эпюрам  $M$  и  $Q$  определены реакции опор (рис. 156, *и*, *к*) и выполнена статическая проверка:

$$\begin{aligned} \sum F_y &= 0, \\ -60 - 30 \cdot 6 + 40 - 20 + 145,6 + 76,9 - 2,5 &= 0; \\ \sum M_0 &= 0, \\ -60 \cdot 2 + 30 \cdot 6 \cdot 3 - 40 \cdot 3 - 76,9 \cdot 6 + 20 \cdot 7 + 2,5 \cdot 10 - 3,75 &= \\ &= 705 - 705,15 = -0,15; \end{aligned}$$

расхождение составляет  $\frac{0,15}{705} \cdot 100 \% = 0,02 \%$ .

Теперь построим объемлющую эпюру изгибающих моментов в этой балке, считая, что, кроме постоянной нагрузки (см. рис. 156, *а*), на нее действуют временная нагрузка во втором пролете (рис. 156, *л*) и временная нагрузка на консоли (рис. 156, *м*).

Эпюры изгибающих моментов от этих временных нагрузок представлены соответственно на рис. 156, *н*, *о*. Они построены, как и

эпюра  $M$  от постоянной нагрузки (см. рис. 156, *e*), при помощи уравнений трех моментов.

Вычисление ординат объемлющей эпюры изгибающих моментов удобно проводить, используя табл. 3: максимальный момент  $M_{\max}$  получаем сложением всех положительных моментов в данном сечении от временных нагрузок и момента от постоянной нагрузки  $M_{\text{пост}}$ ; минимальный момент  $M_{\min}$  получаем сложением всех отрицательных моментов в данном сечении от временных нагрузок и момента от постоянной нагрузки.

Таблица 3

Номер сечения	$M_{\text{пост}}, \text{кН}\cdot\text{м}$	$M_{\text{вр}}, \text{кН}\cdot\text{м}$		$M_{\max}, \text{кН}\cdot\text{м}$	$M_{\min}, \text{кН}\cdot\text{м}$
		Во втором пролете	На консоли		
0	-120	0	-20	-120	-140
<i>a</i>	1,875	-1,33	-6	1,875	-5,455
<i>b</i>	23,0	-1,87	-0,4	23,0	20,73
1	-26,25	-2,67	8	-18,25	-28,92
<i>c</i>	-3,75	8,33	5	9,58	-3,75
<i>d</i>	-1,25	9,33	2	10,12	-1,25
2	3,75	-18,67	-4	3,75	-18,92

Объемлющая эпюра изгибающих моментов показана на рис. 156, *p*.

### Контрольные вопросы

1. Какие балки называются неразрезными?
2. Неразрезные балки являются статически определимыми или статически неопределимыми системами?
3. Могут ли неразрезные балки иметь опорами жесткие заделки?
4. Сколько уравнений содержит система уравнений трех моментов?
5. Что называется приведенной длиной пролета?
6. Какая эпюра называется эпюрой опорных моментов?
7. Какой график называется объемлющей эпюрой изгибающих моментов?

## ГЛАВА 9. РАСЧЕТ СТАТИЧЕСКИ НЕОПРЕДЕЛИМЫХ СИСТЕМ МЕТОДОМ ПЕРЕМЕЩЕНИЙ

### Понятие о методе перемещений

Метод перемещений – один из основных методов расчета статически неопределимых систем. Расчет, как и при применении метода сил, производится на основной системе, которая в этом методе получается из заданной системы введением новых дополнительных связей, таких, чтобы запретить все линейные и угловые перемещения узлов.

Чтобы такая основная система работала так же, как и заданная, к ней прикладываются внешние перемещения, равные соответствующим перемещениям узлов заданной системы. Эти неизвестные перемещения узлов (они обозначаются  $Z_1, Z_2, \dots$ ) называются *неизвестными метода перемещений*.

Значения перемещений узлов  $Z_1, Z_2, \dots$  должны быть такими, чтобы реакции введенных связей равнялись нулю (так как в заданной системе этих связей нет). Тогда основная система метода перемещений будет эквивалентна заданной системе.

Таким образом, в методе перемещений сначала определяются перемещения узлов по направлениям введенных связей; затем определяются соответствующие этим перемещениям усилия. Покажем, что, зная все перемещения узлов стержневой системы, можно определить внутренние усилия в любом сечении системы.

Рассмотрим стержень 1 – 2 (рис. 157, а) стержневой системы. При определении перемещений узлов будем учитывать следующие допущения:

1. Будем пренебрегать деформациями за счет продольных и поперечных сил, которые намного меньше деформаций за счет изгибающих моментов (то есть рассуждения будут относиться к работающим преимущественно на изгиб системам – рамам и балкам);

2. Не будем делать различий между первоначальной длиной прямого стержня и длиной хорды, стягивающей его изогнутую линию.

Под влиянием действующей на стержневую систему нагрузки стержень 1 – 2 переместится в новое положение 1' – 2' и изогнется (см. рис. 157, а). Новое положение 1' – 2' стержня можно получить из исходного положения 1 – 2 следующими независимыми перемещениями:

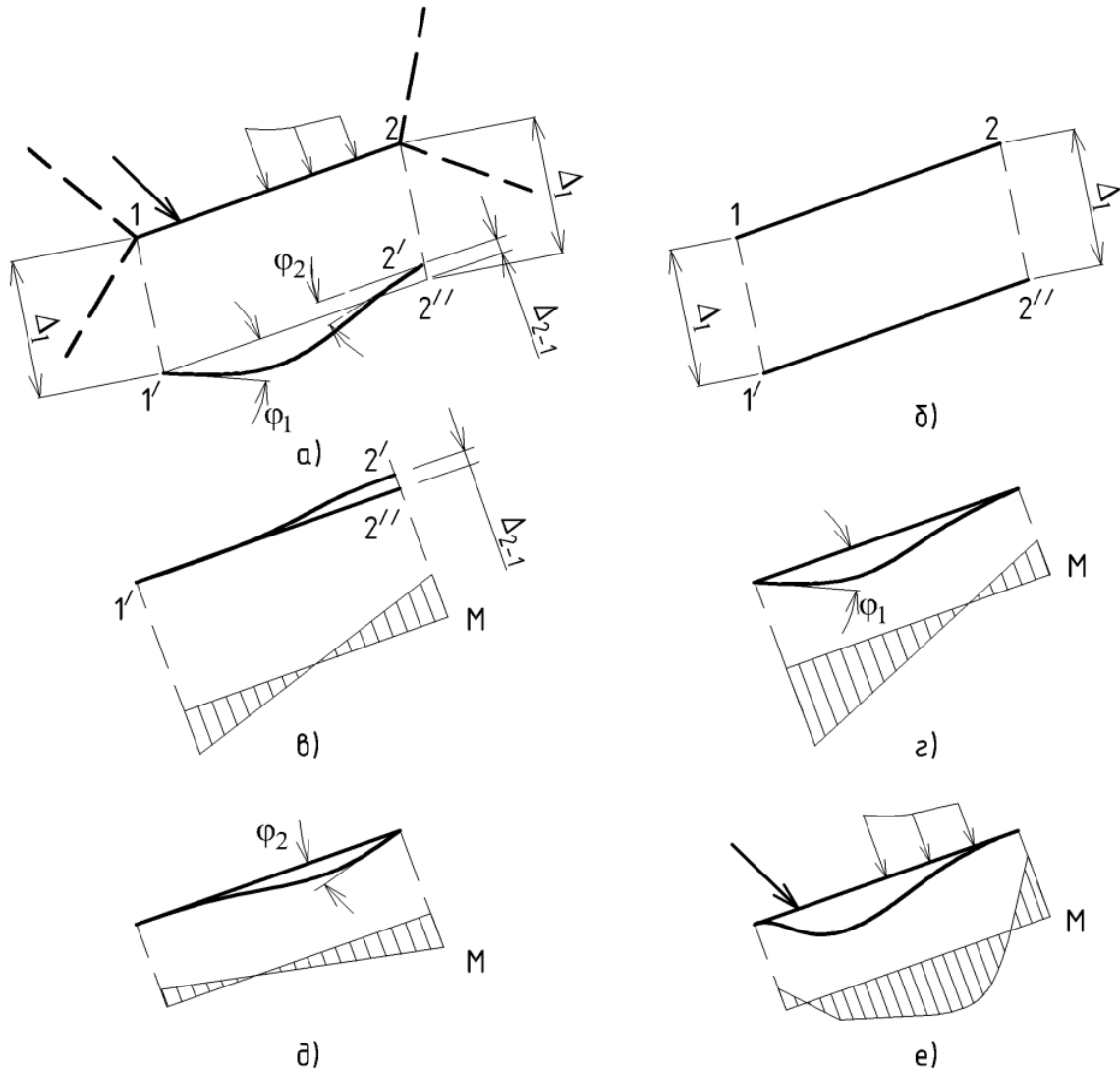


Рис. 157

– поступательное перемещение на  $\Delta_1$  (рис. 157, б) (при этом ось стержня остается прямолинейной, то есть изгибающие моменты и поперечные силы в сечениях стержня отсутствуют);

– перемещение конца 2 стержня по направлению, перпендикулярному оси стержня, на  $\Delta_{2-1}$  (рис. 157, в) (при этом возникают изгибающие моменты);

– поворот сечения 1 на угол  $\varphi_1$  (рис. 157, г) (при этом также возникают изгибающие моменты);



- поворот сечения 2 на угол  $\varphi_2$  (рис. 157, *д*);
- перемещения сечений стержня 1 – 2 с жестко закрепленными концами от заданной нагрузки (рис. 157, *е*).

Изгибающие моменты (см. рис. 157, *в*, *г*, *д*, *е*) могут быть определены, например, методом сил (как усилия в трижды статически неопределимой балке от смещений опор и силового воздействия). То есть если будут известны перемещения  $\Delta_{2-1}$ ,  $\varphi_1$ ,  $\varphi_2$ , то можно будет определить внутренние усилия в любом сечении стержня. В стержневой системе такие перемещения являются углами поворота жестких узлов и линейными смещениями узлов.

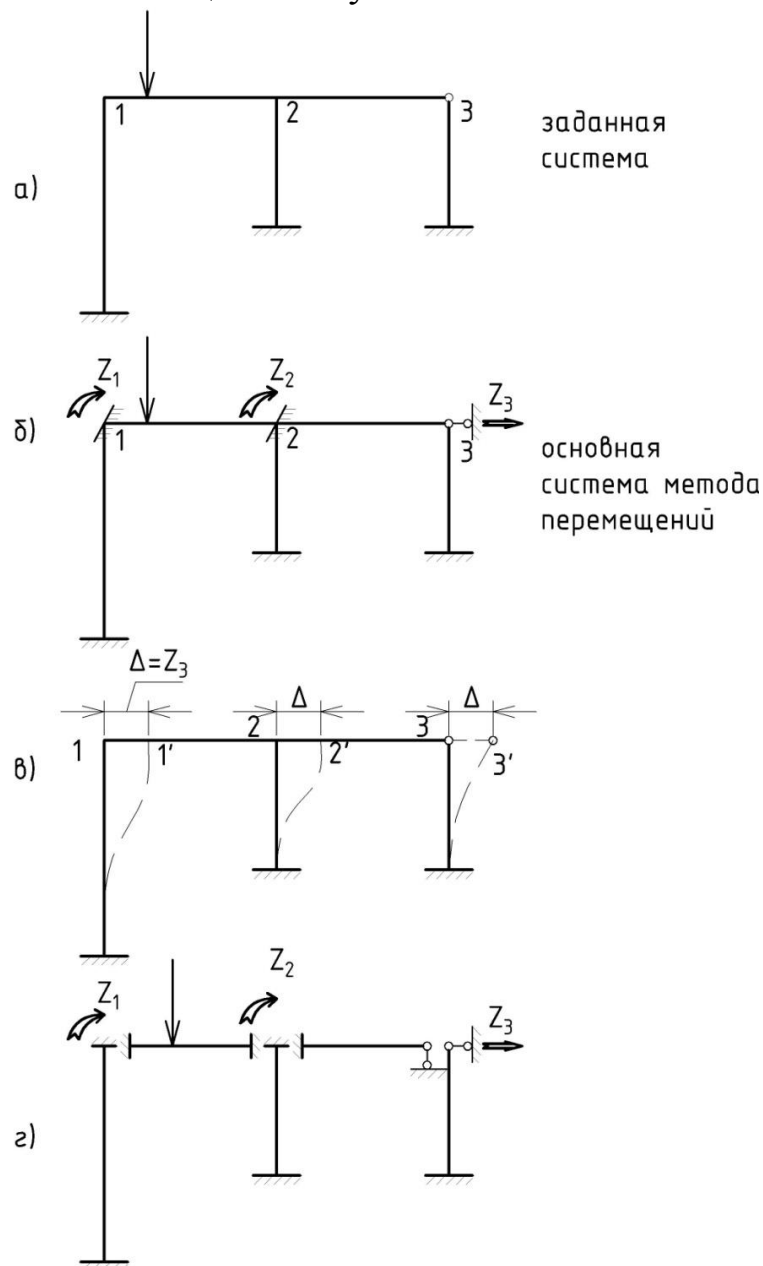


Рис. 158

Рассмотрим статически неопределимую систему (рис. 158, а). Ее опорные узлы закреплены от всех смещений. Жесткие узлы 1 и 2 поворачиваются при изгибе стержней; для закрепления узлов от этих поворотов в узлы вводятся так называемые *плавающие заделки* – связи, запрещающие только повороты узлов (рис. 158, б). Кроме того, узел 1 смещается по горизонтали за счет изгиба левой стойки. Узлы 2 и 3 также смещаются по горизонтали за счет изгиба стоек. Горизонтальные смещения узлов 1, 2 и 3 зависимы: они всегда будут одинаковы, так как деформациями за счет растяжения-сжатия пренебрегаем (стержни 1 – 2 и 2 – 3 считаются нерастяжимыми и несжимаемыми); кроме того, длины хорд, стягивающих изогнутые линии стержней 1 – 2 и 2 – 3 считаем равными первоначальным длинам этих стержней. То есть имеем одно независимое горизонтальное смещение (рис. 158, в). Для закрепления узлов 1, 2, 3 от горизонтального смещения можно ввести горизонтальный опорный стержень (см. рис. 158, б). Вертикальные смещения узлов 1, 2, 3 невозможны по причине наличия опор, запрещающих вертикальные перемещения, а также на основании первого допущения.

Чтобы эта основная система работала так же, как и заданная система, взамен запрещенных плавающими заделками поворотов узлов 1 и 2 приложены внешние углы поворота  $Z_1$ ,  $Z_2$  (см. рис. 158, б), а взамен запрещенного горизонтальным опорным стержнем горизонтального смещения приложено внешнее горизонтальное смещение  $Z_3$ .

Значения  $Z_1$ ,  $Z_2$ ,  $Z_3$  должны быть такими, чтобы реакции во введенных связях равнялись нулю:

$$\begin{aligned} R_1 &= 0, \\ R_2 &= 0, \\ R_3 &= 0, \end{aligned}$$

где  $R_1$  – реактивный момент в плавающей заделке узла 1;  $R_2$  – реактивный момент в плавающей заделке узла 2;  $R_3$  – реактивная сила в горизонтальном опорном стержне.

Так как в основной системе метода перемещений узлы закреплены от всех перемещений, она фактически представляет собой отдельные балки (рис. 158, г). В этом и заключается простота основной системы: число видов таких балок по опиранию и внешним воздействиям невелико, внутренние усилия в них могут быть определены в общем виде (например, методом сил), и эти результаты можно использовать при расчете любых систем методом перемещений.

## Степень кинематической неопределенности

При расчете системы методом перемещений сначала необходимо определить число неизвестных метода перемещений – углов поворота и линейных перемещений узлов системы (это число называется *степенью кинематической неопределенности системы*). Таким образом, общее число неизвестных (степень кинематической неопределенности)

$$n_k = n_y + n_l,$$

где  $n_y$  – число неизвестных углов поворота узлов;  $n_l$  – число неизвестных линейных перемещений узлов.

Число неизвестных углов поворота равно числу жестких узлов системы. Жестким узлом считается узел, в котором жестко соединены между собой не менее двух стержней. На рис. 159 показаны системы с различным числом неизвестных углов поворота.

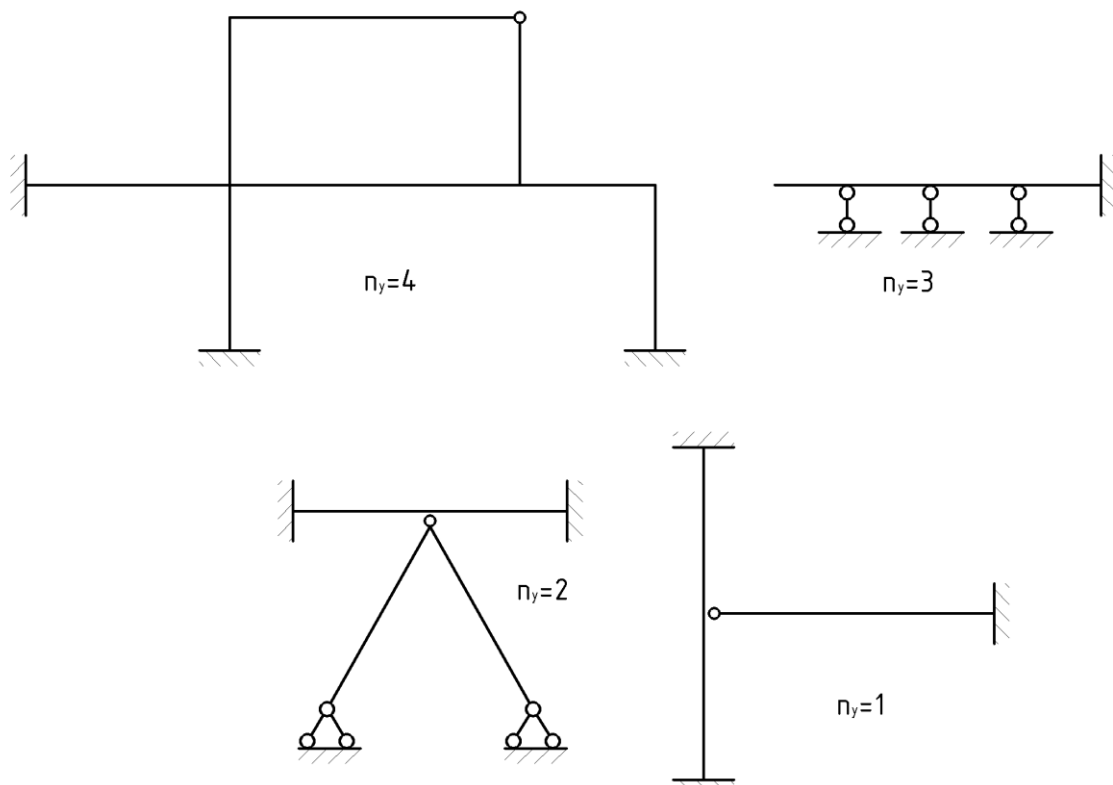


Рис. 159

При определении числа неизвестных линейных перемещений, как было сказано выше, пренебрегают деформациями рам за счет продольных и поперечных сил. Кроме того, не делается различий

между первоначальной длиной прямого стержня и длиной хорды, стягивающей его изогнутую линию. Это значит, что число независимых линейных перемещений узлов системы равно числу независимых линейных перемещений узлов вспомогательной системы, полученной из заданной системы введением шарниров во все узлы, включая опорные, причем все стержни вспомогательной системы считаются абсолютно жесткими. Путем рассмотрения такой вспомогательной шарнирной системы обычно и определяется число неизвестных линейных перемещений узлов. Например, для системы, изображенной на рис. 160, а, вспомогательная шарнирная система показана на рис. 160, б. Количество степеней свободы дисков системы, показанной на рис. 160, б, равно  $3 \cdot Д = 3 \cdot 6 = 18$ , а число связей  $C^* = 2 \cdot Ш + C + C_{оп} = 2 \cdot 5 + 0 + 6 = 16$ , то есть в этой геометрически изменяемой системе имеется два возможных (линейных) перемещения. Это горизонтальные перемещения узлов 1 и 2, 3 и 4. Те же перемещения возможны в заданной системе (за счет деформаций), и  $n_{л} = 2$  (рис. 160, в, г). Общее число неизвестных перемещений (степень кинематической неопределенности):

$$n_{к} = n_{у} + n_{л} = 3 + 2 = 5.$$

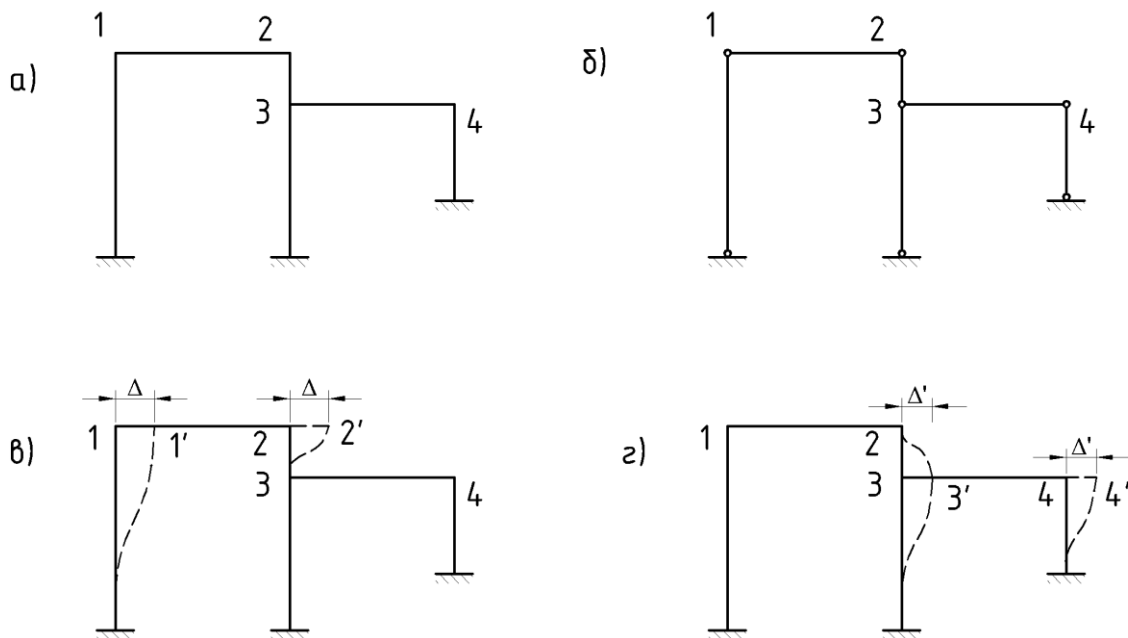


Рис. 160

## Основная система метода перемещений

Как уже было сказано, основная система метода перемещений получается из заданной системы введением связей с таким расчетом, чтобы все узлы системы оказались закрепленными от всех перемещений. Для закрепления жестких узлов от поворотов вводятся плавающие заделки, а для закрепления узлов от линейных перемещений – стержни. Стержни могут быть поставлены по-разному. Например, для системы, изображенной на рис. 161, а, степень кинематической неопределимости:  $n_k = n_y + n_d = 0 + 1 = 1$  (рис. 161, б). Закрепить узлы 1, 2 и 3 от горизонтального перемещения можно раскосом (рис. 161, в) или опорным стержнем (рис. 161, г, д).

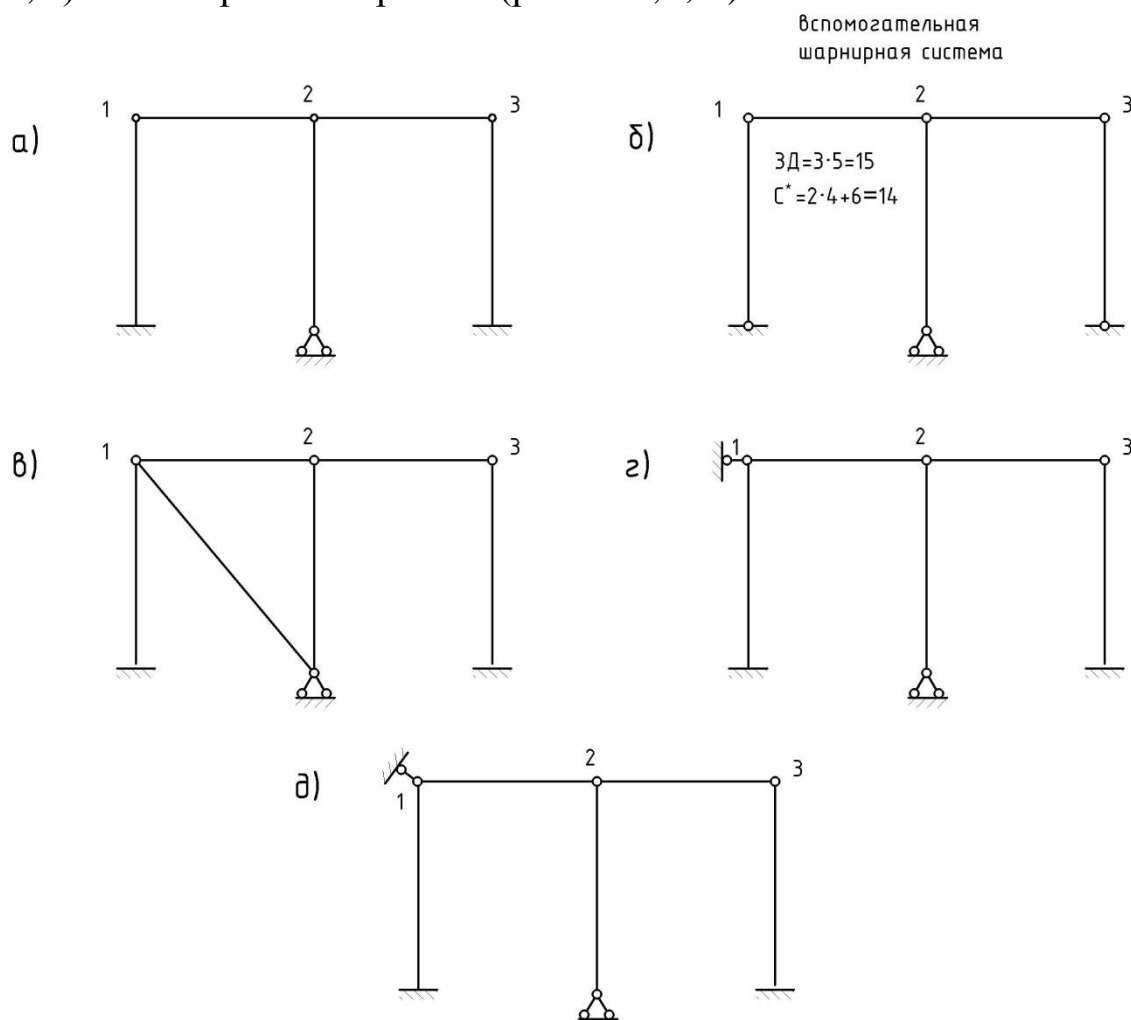


Рис. 161

Основная система метода перемещений представляет собой отдельные однопролетные статически неопределимые балки (см. рис. 158, г). По опиранию эти балки могут быть двух видов (рис. 162, а, б). Внут-

ренние усилия в них могут быть определены методом сил. Рассмотрим, например, балку, изображенную на рис. 162, а, под действием равномерно распределенной нагрузки (рис. 163, а). Степень ее статической неопределимости  $n = C_{\text{оп}} - 3 = 4 - 3 = 1$ . Основная система метода сил показана на рис. 163, б, е, единичная и грузовая эпюры изгибающих моментов – на рис. 163, в, г. Для определения неизвестного метода сил  $X_1$  из канонического уравнения  $\delta_{11} \cdot X_1 + \Delta_{1F} = 0$  вычисляем единичное и грузовое перемещения:

$$\delta_{11} = \frac{1}{EI} \cdot \left( \frac{1}{2} \cdot l \cdot l \right) \cdot \frac{2}{3} \cdot l = \frac{l^3}{3 \cdot EI};$$

$$\Delta_{1F} = -\frac{1}{EI} \cdot \left( \frac{1}{3} \cdot l \cdot \frac{q \cdot l^2}{2} \right) \cdot \frac{3}{4} l = -\frac{ql^4}{8 \cdot EI}$$

Тогда  $X_1 = -\frac{\Delta_{1F}}{\delta_{11}} = -\left(-\frac{ql^4}{8 \cdot EI}\right) : \frac{l^3}{3 \cdot EI} = \frac{3}{8} \cdot q \cdot l$ . Исправленная единичная эпюра представлена на рис. 163, д. Эпюра изгибающих моментов в заданной балке, полученная на основе выражения  $M = \overline{M}_1 \cdot X_1 + M_F$ , изображена на рис. 163, е. Характерные значения поперечных сил в заданной балке получены по формулам (35), (36):

$$Q_{\text{пр}} = \frac{0 - \left(-\frac{q \cdot l^2}{8}\right)}{l} - \frac{q \cdot l}{2} = -\frac{3}{8} \cdot q \cdot l;$$

$$Q_{\text{лев}} = \frac{0 - \left(-\frac{q \cdot l^2}{8}\right)}{l} + \frac{q \cdot l}{2} = \frac{5}{8} \cdot q \cdot l;$$

эпюра поперечных сил представлена на рис. 163, ж.

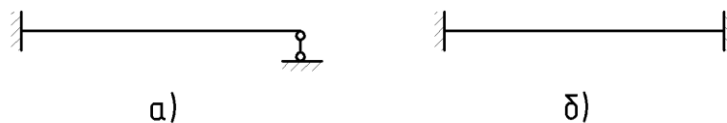


Рис. 162

Рассмотрим балку, изображенную на рис. 162, а, под действием смещения опоры (рис. 164, а). За неизвестное метода сил также принимается реактивное усилие в правом опорном стержне (рис. 164, б). Единичная эпюра изгибающих моментов показана на рис. 164, в (изгибающих моментов от смещения опоры в основной системе метода сил не будет). Вычисляем грузовые перемещения по формуле (29):

$$\Delta_{1c} = 1 \cdot \Delta = \Delta.$$

Тогда из канонического уравнения  $\delta_{11} \cdot X_1 + \Delta_{1c} = 0$  находим  $X_1 = -\frac{\Delta_{1c}}{\delta_{11}} = -\frac{\Delta}{l^3/(3 \cdot EI)} = -\frac{3 \cdot EI \cdot \Delta}{l^3}$ . Исправленная единичная эпюра (она же – эпюра изгибающих моментов в заданной балке) изображена на рис. 164, з, эпюра поперечных сил в заданной балке – на рис. 164, д.

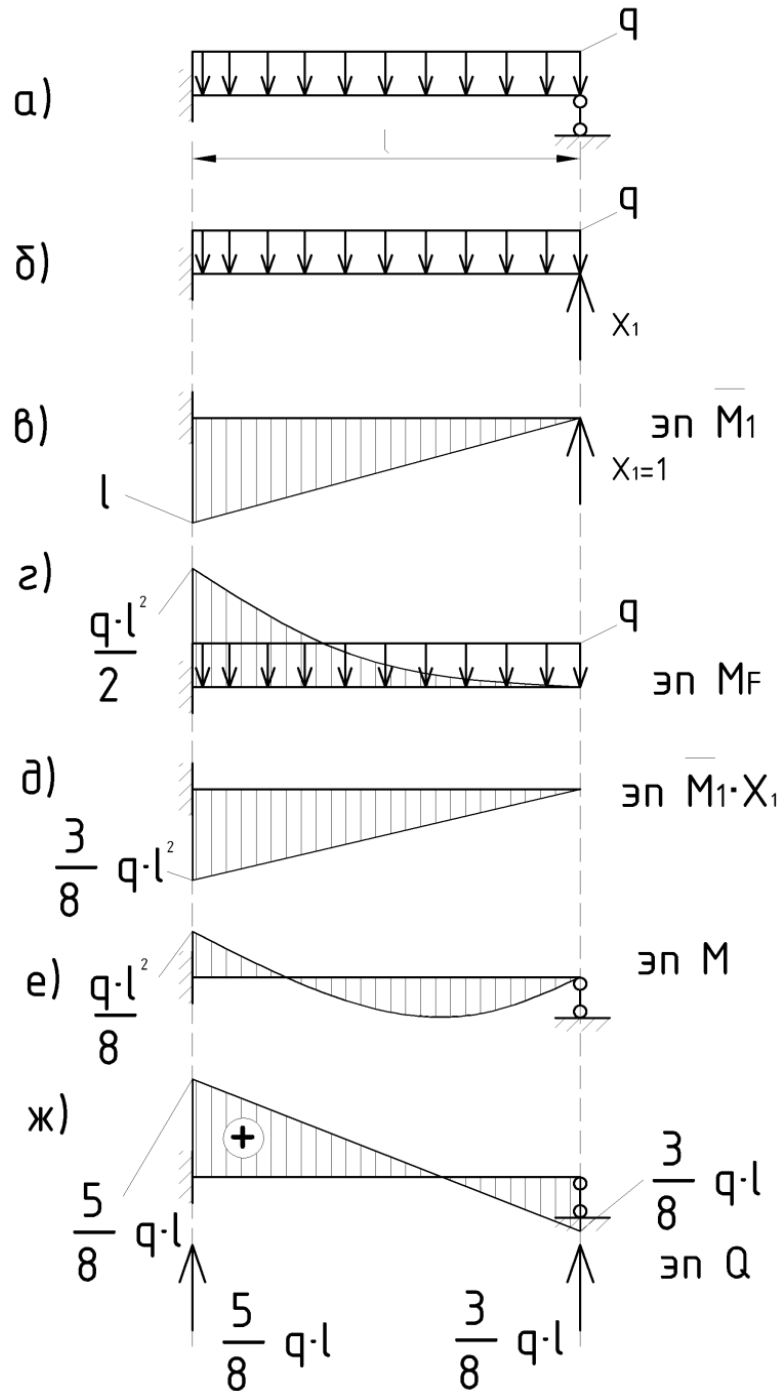


Рис. 163

Таким образом можно определить внутренние усилия в балках (см. рис. 162) от любых воздействий. В табл. 4 приведены результаты расчета таких балок на действие смещений опор (единичных), температуры и наиболее распространенных нагрузок. Они и используются для построения единичных и грузовой эпюр метода перемещений.

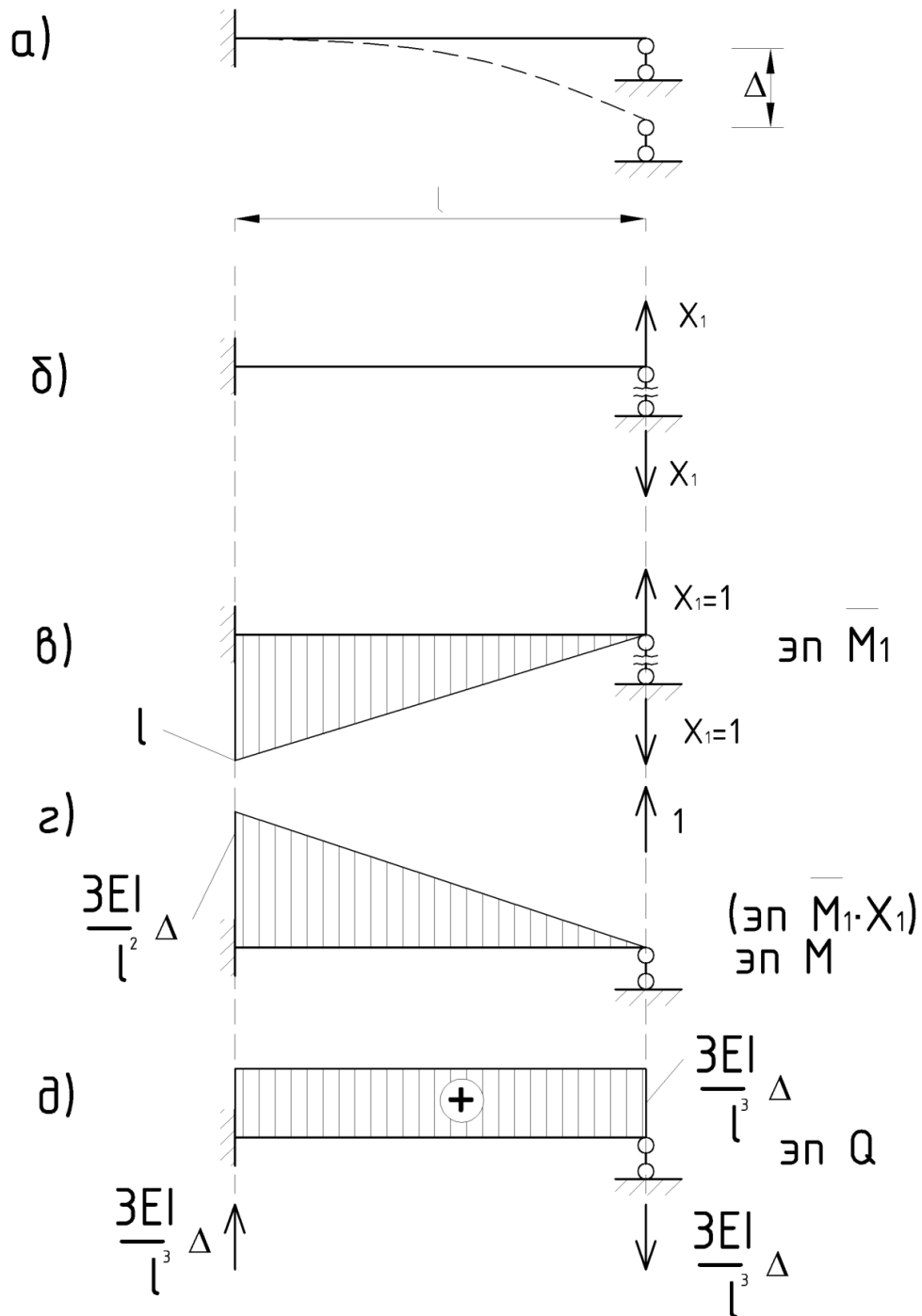
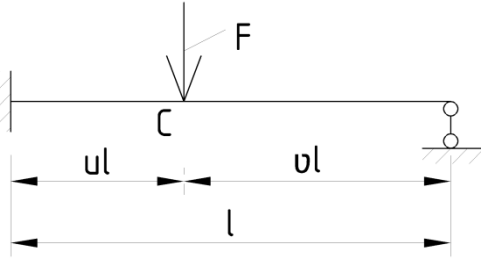
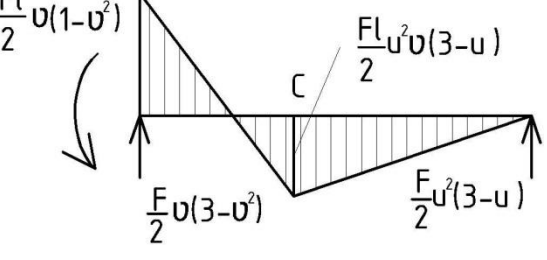
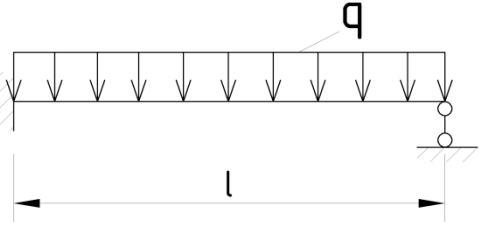
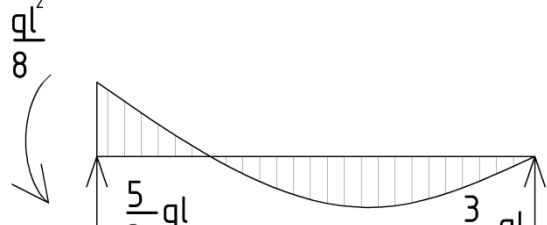
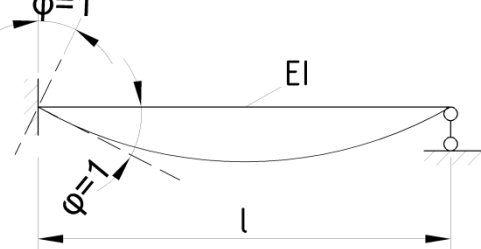
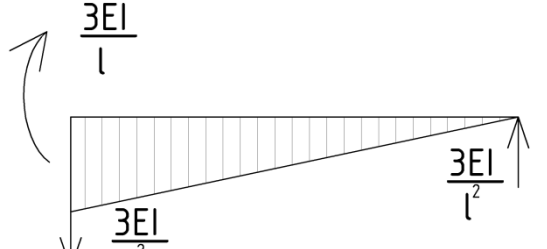
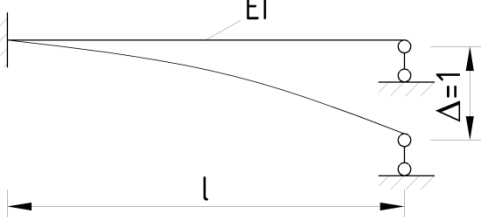
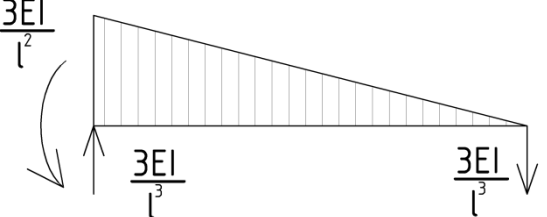
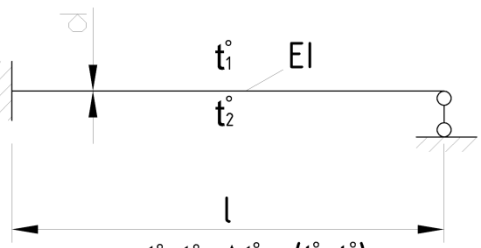
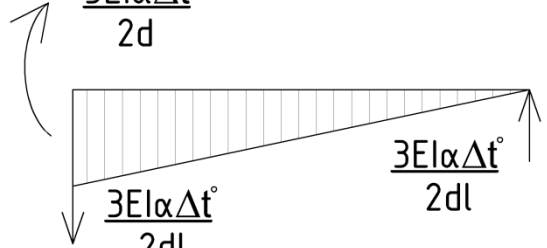


Рис. 164



Таблица 4

№ п/п	Схема балки	Эпюра изгибающих моментов и реакции
1		
2		
3		
4		
5	<p>неравномерный нагрев</p>  <p><math>t_1 - t_2 = \Delta t^\circ</math> (<math>t_1 &gt; t_2</math>)  <math>\alpha</math> - коэффициент линейного расширения</p>	

№ п/п	Схема балки	Эпюра изгибающих моментов и реакции
6		
7		
8		
9		
10	<p>неравномерный нагрев</p> <p><math>t_1 - t_2 = \Delta t \quad (t_1 &gt; t_2)</math>  <math>\alpha</math>-коэффициент линейного расширения</p>	

## Система канонических уравнений метода перемещений

Выше было сказано, что условием эквивалентности основной системы метода перемещений и заданной системы является равенство нулю реакций во введенных связях. Число таких условий равно  $n_k$ :

$$\begin{aligned} R_1 &= 0, \\ R_2 &= 0, \\ &\dots \\ R_{n_k} &= 0. \end{aligned}$$

Эти реакции представляют собой реактивные моменты в плавающих заделках или реактивные силы в добавленных стержнях.

На основе принципа независимости действия сил каждую реакцию можно представить в виде суммы соответствующих реакций от действия неизвестных  $Z_1, Z_2, \dots, Z_n$  и заданной нагрузки:

$$\begin{aligned} R_{11} + R_{12} + \dots + R_{1n_k} + R_{1F} &= 0, \\ R_{21} + R_{22} + \dots + R_{2n_k} + R_{2F} &= 0, \end{aligned}$$

...

$$R_{n_k1} + R_{n_k2} + \dots + R_{n_k n_k} + R_{n_k F} = 0.$$

Здесь, например,  $R_{21}$  – реакция второй введенной связи основной системы метода перемещений, возникающая от  $Z_1$  – перемещения, соответствующего первой введенной связи;  $R_{1F}$  – реакция первой введенной связи основной системы метода перемещений, возникающая от действия заданной нагрузки.

В силу линейности систем реакции введенных связей от неизвестных метода перемещений представляются в следующем виде:

$$\begin{aligned} R_{11} &= r_{11} \cdot Z_1, \\ R_{12} &= r_{12} \cdot Z_2, \\ &\dots \\ R_{1n_k} &= r_{1n_k} \cdot Z_{n_k}, \\ R_{21} &= r_{21} \cdot Z_1, \\ R_{22} &= r_{22} \cdot Z_2, \\ &\dots \\ R_{2n_k} &= r_{2n_k} \cdot Z_{n_k}, \\ &\dots \end{aligned}$$

$$\begin{aligned}
 R_{n_k 1} &= r_{n_k 1} \cdot Z_1, \\
 R_{n_k 2} &= r_{n_k 2} \cdot Z_2, \\
 &\dots \\
 R_{n_k n_k} &= r_{n_k n_k} \cdot Z_{n_k}.
 \end{aligned}$$

Здесь, например,  $r_{21}$  – реакция второй введенной связи основной системы метода перемещений, возникающая от  $Z_1 = 1$ .

Итак, условия эквивалентности основной системы метода перемещений и заданной системы имеют вид:

$$\begin{cases}
 r_{11} \cdot Z_1 + r_{12} \cdot Z_2 + \dots + r_{1n_k} \cdot Z_{n_k} + R_{1F} = 0, \\
 r_{21} \cdot Z_1 + r_{22} \cdot Z_2 + \dots + r_{2n_k} \cdot Z_{n_k} + R_{2F} = 0, \\
 \dots \\
 r_{n_k 1} \cdot Z_1 + r_{n_k 2} \cdot Z_2 + \dots + r_{n_k n_k} \cdot Z_{n_k} + R_{n_k F} = 0.
 \end{cases}$$

Эти уравнения называются *каноническими уравнениями метода перемещений*. Из этой системы уравнений определяются неизвестные перемещения узлов заданной системы  $Z_1, Z_2, \dots, Z_{n_k}$ . Это статические уравнения (уравнения равновесия).

Единичные реакции  $r_{ii}$ , расположенные на главной диагонали системы канонических уравнений, называются *главными*. Главные реакции положительны. Остальные единичные реакции называются *побочными*. Докажем, что побочные реакции, расположенные симметрично относительно главной диагонали системы канонических уравнений, одинаковы, то есть  $r_{ij} = r_{ji}$ . Для этого рассмотрим какую-либо статически неопределимую систему в двух единичных состояниях (рис. 165). В первом состоянии имеет место единичное линейное перемещение по направлению опорного стержня 1 (рис. 165, а); во втором состоянии имеет место единичный угол поворота по направлению опорной связи 2 – плавающей заделки (рис. 165, б). В первом состоянии отметим реакцию  $r_{21}$  в опорной связи 2 (плавающей заделке) от единичного перемещения связи 1 (см. рис. 165, а); во втором состоянии отметим реакцию  $r_{12}$  в опорной связи 1 (стержне) от единичного перемещения по направлению связи 2 (см. рис. 165, б). На основании теоремы о взаимности работ

$$T_{21} = T_{12},$$

$$r_{12} \cdot 1 = r_{21} \cdot 1,$$

$$r_{12} = r_{21}.$$

Это соотношение выражает теорему взаимности реакций (первую теорему Рэлея): реакция связи 1 от единичного смещения связи 2 равна реакции связи 2 от единичного смещения связи 1.

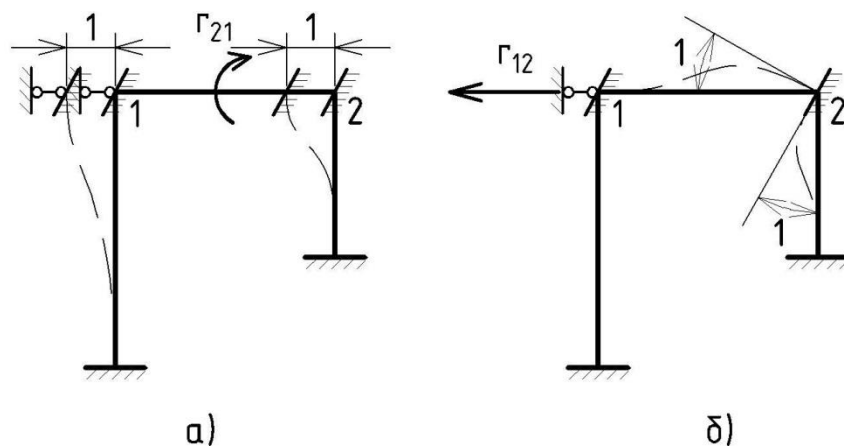


Рис. 165

Для вычисления коэффициентов и свободных членов системы канонических уравнений метода перемещений необходимо сначала построить единичные и грузовую эпюры метода перемещений (с помощью табл. 4). Например, для рамы (рис. 166, а) основная система метода перемещений показана на рис. 166, б ( $n_k = n_y + n_l = 1 + 1 = 2$ ). Эпюра  $\bar{M}_1$  (рис. 166, в) от поворота на угол  $Z_1 = 1$  построена в ригеле по п. 3 табл. 4, в стойке – по п. 8 табл. 4. Для построения эпюры  $\bar{M}_2$  от линейного перемещения  $Z_2 = 1$  удобно предварительно изобразить схему деформации от  $Z_2 = 1$  (рис. 166, з): она помогает правильно расположить табличные эпюры. Эпюра  $\bar{M}_2$  (рис. 166, д) построена по пп. 4, 9 табл. 4. Эпюра  $M_F$  (рис. 166, е) от заданной нагрузки построена в ригеле по п. 2 табл. 4, в стойке – по п. 6 табл. 4 ( $u = v = 1/2$ ).

Затем приступают к вычислению коэффициентов и свободных членов системы канонических уравнений. Их можно вычислить статическим способом или перемножением эпюр. Статический способ часто является наиболее простым и наглядным. Он основан на том, что коэффициенты  $r_{ij}$  и свободные члены  $R_{iF}$  системы канонических уравнений метода перемещений представляют собой реакции связей и, значит, могут быть определены из уравнений равновесия. Реакция в

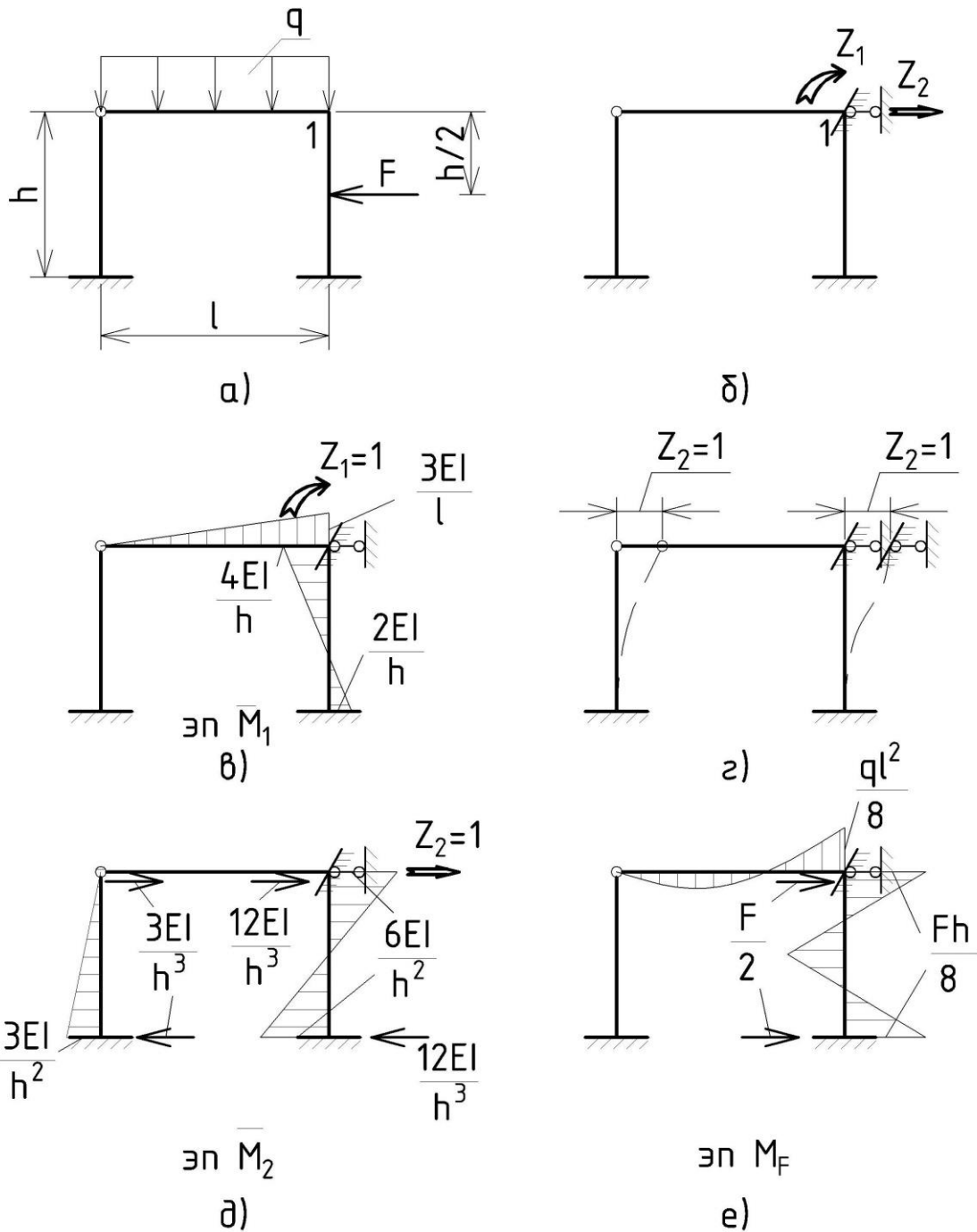


Рис. 166

плавающей заделке (реактивный момент) определяется из уравнения равновесия вида  $\sum M = 0$  для вырезанного узла. На рис. 167, а, б показано определение реакций  $r_{12}$ ,  $R_{1F}$  (по эпюрам, изображенным на рис. 166, д, е). Реакция во введенном стержне (реактивная сила) может быть определена из уравнения равновесия вида  $\sum F_T = 0$  для отсеченной части основной системы, содержащей эту связь, либо для всей основной системы (ось  $T$  обычно параллельна искомой реактивной силе).

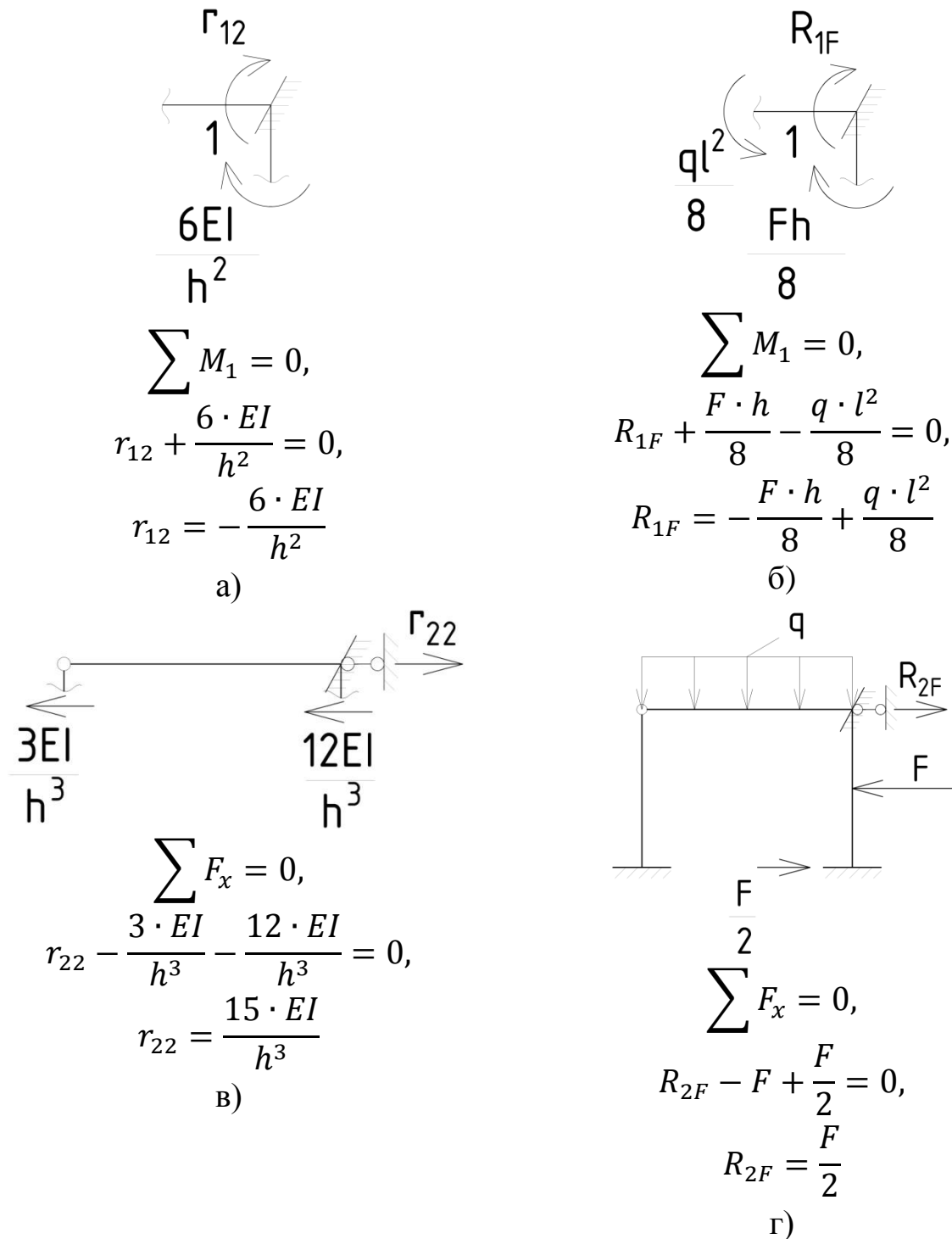


Рис. 167

На рис. 167, в, г показано определение реакций  $r_{22}$ ,  $R_{2F}$  (по эпюрам, изображенным на рис. 166, д, е).

Вычисление коэффициентов и свободных членов системы канонических уравнений метода перемещений перемножением эпюр иногда удобнее, чем статическим способом. Например, для рамы (рис. 168, а) основная система метода перемещений показана на рис. 168, б

( $n_k = n_y + n_d = 3 + 1 = 4$ ). Из-за непараллельности стоек при вычислении реакций во введенном стержне статическим способом в уравнение равновесия  $\sum F_x = 0$  войдут не только поперечные, но и продольные силы в стойках, что значительно усложнит расчет. Здесь целесообразно использовать перемножение эпюр.

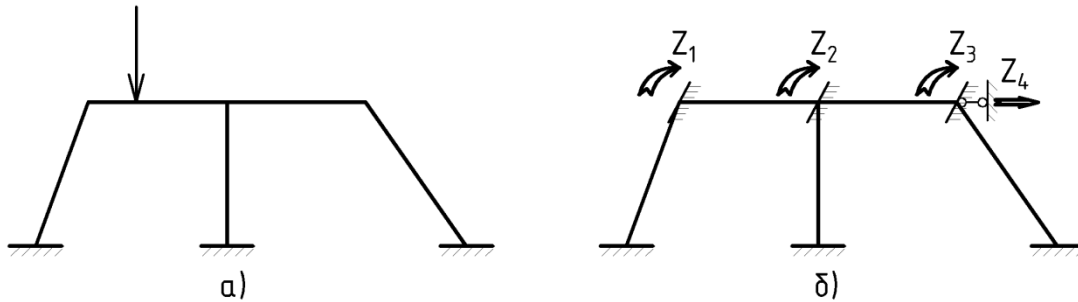


Рис. 168

Рассмотрим два единичных состояния системы (см. рис. 165) и запишем выражение для работы внешних сил второго состояния на перемещениях первого состояния (по формуле (24) и теореме о взаимности работ):

$$T_{21} = r_{12} \cdot 1 = \sum \int \frac{\bar{M}_1 \cdot \bar{M}_2}{EI} dx,$$

откуда

$$r_{12} = \sum \int \frac{\bar{M}_1 \cdot \bar{M}_2}{EI} dx;$$

для любых двух единичных состояний  $i$  и  $j$

$$r_{ij} = \sum \int \frac{\bar{M}_i \cdot \bar{M}_j}{EI} dx.$$

Итак, реакции  $r_{ij}$  могут быть определены перемножением эпюр.



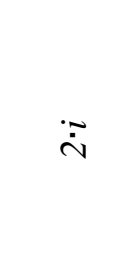
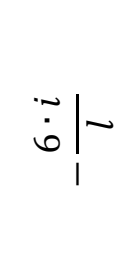
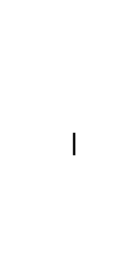




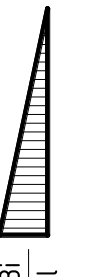
Единичные эпюры в основной системе метода перемещений стандартны (см. табл. 4), поэтому результаты их перемножения тоже можно свести в таблицу (табл. 5).

Чтобы получить формулу для грузовых реакций  $R_{iF}$ , рассмотрим грузовое (рис. 169, а) и единичное (рис. 169, б) состояния системы. Работа сил грузового состояния на перемещениях по их направлениям, вызванных нагрузкой единичного состояния (поворотом связи 2 на угол, равный 1):

$$T_{F2} = F \cdot \delta_{F2} + R_{2F} \cdot 1.$$



Таблица 5

Эпюра изгибающих моментов $\bar{M}_i (i = \frac{EI}{l})$	Эпюра изгибающих моментов $\bar{M}_j$				
					
	$4 \cdot i$	$2 \cdot i$	$\frac{6 \cdot i}{l}$	$3 \cdot i$	$-\frac{3 \cdot i}{l}$
	$2 \cdot i$	$4 \cdot i$	$\frac{6 \cdot i}{l}$	$-\frac{6 \cdot i}{l^2}$	$-\frac{3 \cdot i}{l}$
	$\frac{6 \cdot i}{l}$	$-\frac{6 \cdot i}{l}$	$\frac{12 \cdot i}{l^2}$	$-\frac{6 \cdot i}{l^2}$	$-\frac{3 \cdot i}{l}$
	$-\frac{3 \cdot i}{l}$	$-\frac{3 \cdot i}{l}$	$-\frac{3 \cdot i}{l}$	$3 \cdot i$	$\frac{3 \cdot i}{l^2}$

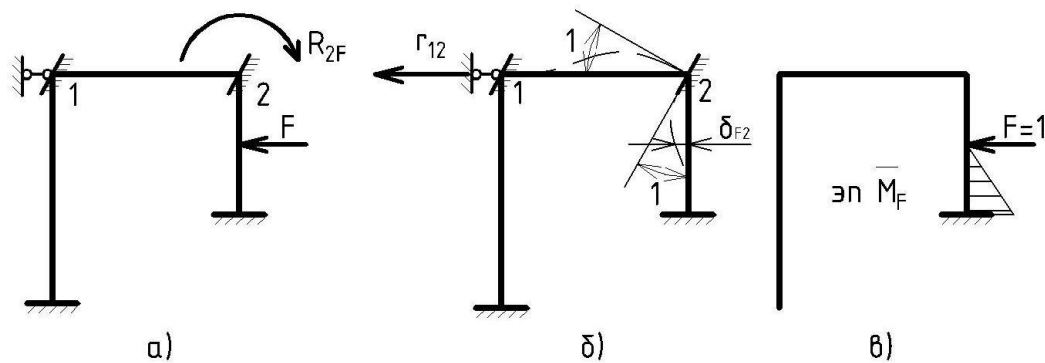


Рис. 169

Работа внешних сил единичного состояния на перемещениях по их направлениям, вызванных силами грузового состояния:

$$T_{2F} = 0.$$

По теореме о взаимности работ

$$F \cdot \delta_{F2} + R_{2F} = 0,$$

отсюда

$$R_{2F} = -F \cdot \delta_{F2}. \quad (44)$$

При  $F = 1$   $r_{2F} = -\delta_{F2}$ .

$\delta_{F2}$  – перемещение в статически неопределимой системе по направлению нагрузки  $F$ , вызванное нагрузкой единичного состояния (см. рис. 169, б). Выше было доказано, что перемещение в статически неопределимой системе по формуле Максвелла – Мора можно определить, используя в качестве одной из перемножаемых эпюр эпюру в любой основной системе метода сил для этой статически неопределимой системы. Поэтому можно записать:

$$\delta_{F2} = \sum \int \frac{\bar{M}_F \cdot \bar{M}_2}{EI} dx,$$

где  $\bar{M}_F$  – изгибающие моменты от  $F = 1$  в основной системе метода сил (рис. 169, в);  $\bar{M}_2$  – изгибающие моменты в статически неопределимой системе (см. рис. 169, б) от перемещения связи 2 (поворота на угол, равный 1).

Подставим это выражение в формулу (44):

$$R_{2F} = -F \sum \int \frac{\bar{M}_F \cdot \bar{M}_2}{EI} dx = - \sum \int \frac{F \cdot \bar{M}_F \cdot \bar{M}_2}{EI} dx,$$

где  $F \cdot \bar{M}_F$  – изгибающие моменты в основной системе метода сил от нагрузки  $F$ . Применяв использованное ранее обозначение  $M_F = F \cdot \bar{M}_F$ , получим

$$R_{2F} = - \sum \int \frac{\bar{M}_2 \cdot M_F}{EI} dx;$$

для любого единичного состояния  $i$

$$R_{iF} = - \sum \int \frac{\bar{M}_i \cdot M_F}{EI} dx.$$

Итак, чтобы определить реакцию  $i$ -й связи, можно перемножить эпюру изгибающих моментов  $\bar{M}_i$  в основной системе метода перемещений от единичного смещения  $i$ -й связи на эпюру изгибающих моментов  $M_F$  в статически определимой системе (полученной из заданной системы или основной системы метода перемещений с обязательным отбрасыванием этой связи) от заданной нагрузки и изменить знак результата на противоположный.

### Определение внутренних усилий в заданной системе

После определения из системы канонических уравнений метода перемещений неизвестных  $Z_1, Z_2, \dots, Z_{n_k}$  изгибающие моменты в заданной системе вычисляются по формуле

$$M = \bar{M}_1 \cdot Z_1 + \bar{M}_2 \cdot Z_2 + \dots + \bar{M}_{n_k} \cdot Z_{n_k} + M_F.$$

Эпюра поперечных сил  $Q$  в заданной системе строится по эпюре изгибающих моментов, как было показано в главе 7. Эпюра продольных сил  $N$  строится по эпюре поперечных сил – способ ее построения также приведены в главе 7.

### Проверки расчета методом перемещений

При расчете методом перемещений делается универсальная проверка единичных реакций  $r_{ij}$  (аналогично проверке единичных перемещений  $\delta_{ij}$  при расчете методом сил):

$$\sum \int \frac{\bar{M}_S^2}{EI} dx = \sum r_{ij}$$

( $\bar{M}_S = \sum \bar{M}_i$ ). Действительно,

$$\begin{aligned} \sum \int \frac{\bar{M}_S^2}{EI} dx &= \sum \int \frac{(\bar{M}_1 + \bar{M}_2 + \dots + \bar{M}_{n_k})^2}{EI} dx = \\ &= \sum \int \frac{\bar{M}_1^2}{EI} dx + \sum \int \frac{\bar{M}_2^2}{EI} dx + \dots + \sum \int \frac{\bar{M}_{n_k}^2}{EI} dx + \\ &+ 2 \left( \sum \int \frac{\bar{M}_1 \cdot \bar{M}_2}{EI} dx + \sum \int \frac{\bar{M}_1 \cdot \bar{M}_3}{EI} dx + \dots \right) = \sum r_{ij}. \end{aligned}$$

Проверка грузовых реакций  $R_{iF}$  выполняется следующим образом:

$$\sum \int \frac{\bar{M}_S \cdot M_F}{EI} dx = - \sum R_{iF},$$

где  $M_F$  – изгибающие моменты от заданной нагрузки в основной системе метода сил, полученной из заданной системы. Действительно,

$$\begin{aligned} \sum \int \frac{\bar{M}_S \cdot M_F}{EI} dx &= \sum \int \frac{(\bar{M}_1 + \bar{M}_2 + \dots + \bar{M}_{n_k}) \cdot M_F}{EI} dx = \\ &= \sum \int \frac{\bar{M}_1 \cdot M_F}{EI} dx + \sum \int \frac{\bar{M}_2 \cdot M_F}{EI} dx + \dots + \sum \int \frac{\bar{M}_{n_k} \cdot M_F}{EI} dx = \\ &= -R_{1F} - R_{2F} - \dots - R_{n_k F} = - \sum R_{iF}. \end{aligned}$$

После построения эпюры изгибающих моментов в заданной системе делаются проверки, подобные выполняемым при расчете методом сил. При этом большое значение приобретает проверка равновесия жестких узлов под действием моментов, так как у всех слагаемых эпюры изгибающих моментов в заданной системе (эпюр  $M_F$ ,  $\bar{M}_1 \cdot Z_1$ ,  $\dots$ ,  $\bar{M}_{n_k} \cdot Z_{n_k}$ ) моменты в узлах не уравновешены (если не учитывать реакции введенных связей).

Деформационная проверка обычно выполняется следующим образом:

$$\sum \int \frac{\bar{M}^{\text{о.с.м.с.}} M}{EI} dx = 0,$$

где  $\overline{M}^{\text{о.с.м.с.}}$  – изгибающие моменты в любой основной системе метода сил, полученной из заданной системы, от любого единичного неизвестного метода сил. Конечно, эту проверку также можно сделать, перемножив суммарную единичную эпюру моментов для любой основной системы метода сил, полученной из заданной системы, на эпюру моментов в заданной системе.

После построения эпюр всех внутренних усилий в заданной системе выполняется общая статическая проверка.

### Упрощения при расчете симметричных систем методом перемещений

Упрощения при расчете симметричных систем методом перемещений основываются на тех же идеях, что и в методе сил.

Неизвестные перемещения симметрично расположенных узлов заменяются новыми парными неизвестными – симметричными и кососимметричными перемещениями. Например, для рамы (рис. 170, *а*) парными неизвестными метода перемещений будут  $Z_1$  (кососимметричное) и  $Z_2$  (симметричное) (рис. 170, *б*). Неизвестное перемещение узла, расположенного на оси симметрии ( $Z_3$ ), кососимметрично (без группировки). Неизвестное перемещение  $Z_4$  – кососимметрично (без группировки).

В результате группировки неизвестных система канонических уравнений метода перемещений распадается на две независимые системы:

$$\begin{cases} r_{11} \cdot Z_1 + r_{13} \cdot Z_3 + r_{14} \cdot Z_4 + R_{1F} = 0 \\ r_{31} \cdot Z_1 + r_{33} \cdot Z_3 + r_{34} \cdot Z_4 + R_{3F} = 0 \\ r_{41} \cdot Z_1 + r_{43} \cdot Z_3 + r_{44} \cdot Z_4 + R_{4F} = 0 \end{cases}$$

и

$$r_{22} \cdot Z_2 + R_{2F} = 0,$$

так как при этом равны нулю симметричные реакции от кососимметричных перемещений и кососимметричные реакция от симметричных перемещений:

$$r_{12}(= r_{21}) = r_{23}(= r_{32}) = r_{24}(= r_{42}) = 0.$$

Единичные и грузовая эпюры моментов, построенные с использованием табл. 4, изображены на рис. 170, *в*, *г*, *д*, *е*, *ж*.

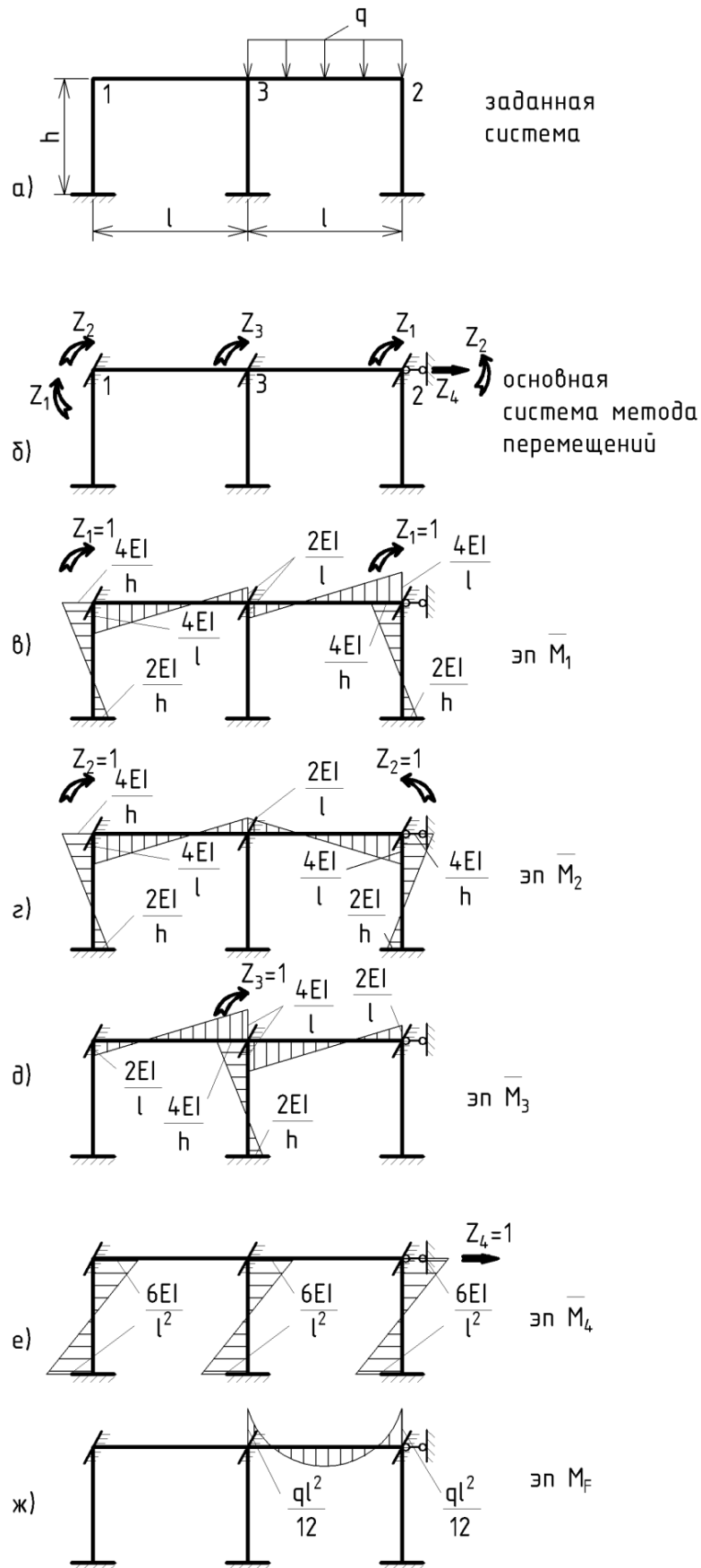
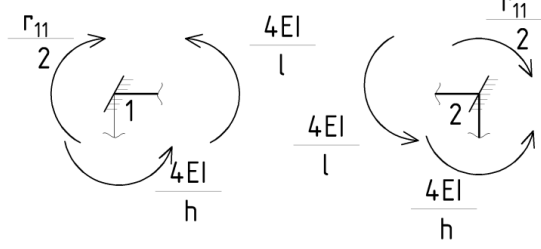


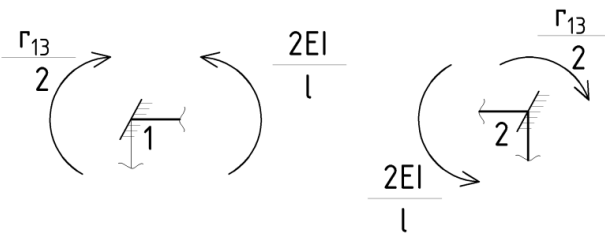
Рис. 170  
202

На рис. 171 приведен расчет единичных и грузовых реакций.



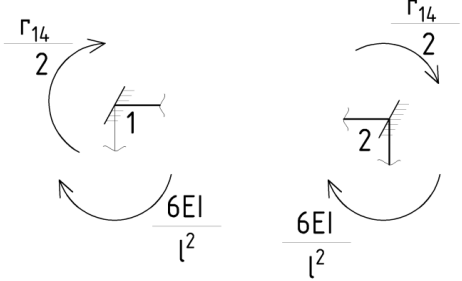
$$\sum M_1 = 0,$$

$$\frac{r_{11}}{2} - \frac{4 \cdot EI}{l} - \frac{4 \cdot EI}{h} = 0,$$

$$r_{11} = \frac{8 \cdot EI}{h} + \frac{8 \cdot EI}{l}$$
  


$$\sum M_1 = 0,$$

$$\frac{r_{13}}{2} - \frac{2 \cdot EI}{l} = 0,$$

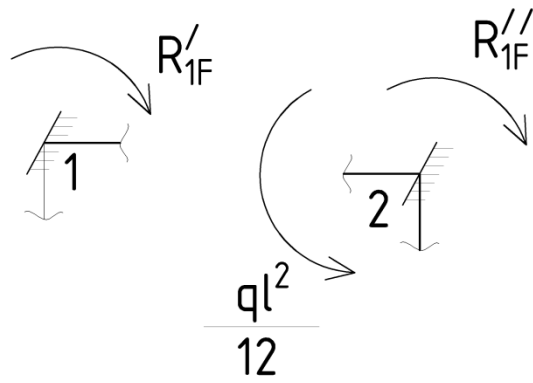
$$r_{13} = \frac{4 \cdot EI}{l}$$
  


$$\sum M_1 = 0,$$

$$\frac{r_{14}}{2} - \frac{6 \cdot EI}{l^2} = 0,$$

$$r_{14} = -\frac{12 \cdot EI}{l^2}$$

Рис. 171



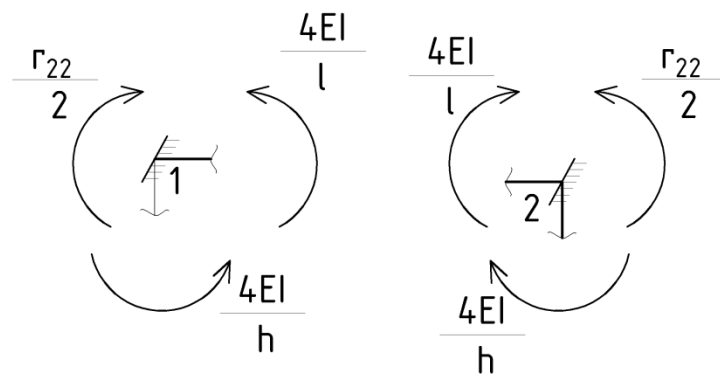
$$R'_{1F} = 0;$$

$$\sum M_2 = 0,$$

$$R''_{1F} - \frac{q \cdot l^2}{12} = 0,$$

$$R''_{1F} = \frac{q \cdot l^2}{12};$$

$$R_{1F} = R'_{1F} + R''_{1F} = \frac{q \cdot l^2}{12}$$



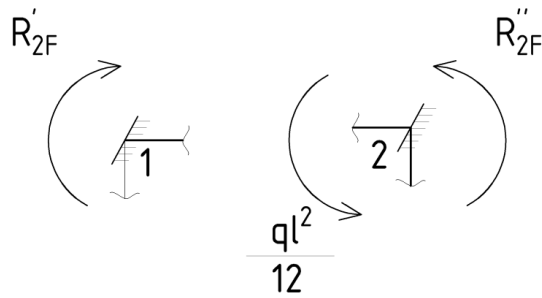
$$\sum M_1 = 0,$$

$$\frac{r_{22}}{2} - \frac{4 \cdot EI}{l} - \frac{4 \cdot EI}{h} = 0,$$

$$r_{22} = \frac{8 \cdot EI}{l} + \frac{8 \cdot EI}{h}$$

Рис. 171. Продолжение





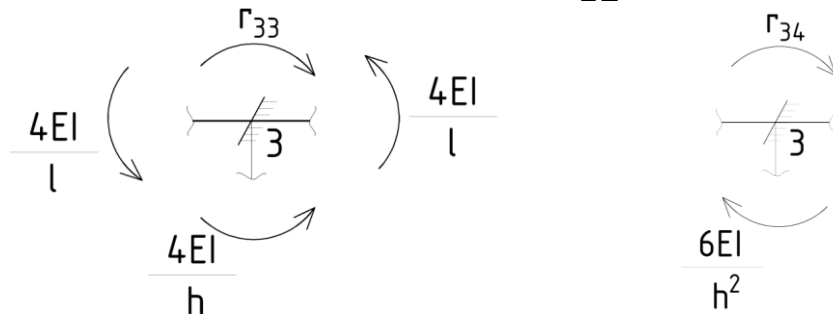
$$R'_{2F} = 0;$$

$$\sum M_2 = 0,$$

$$R''_{2F} + \frac{q \cdot l^2}{12} = 0,$$

$$R'_{2F} = -\frac{q \cdot l^2}{12};$$

$$R_{2F} = R'_{2F} + R''_{2F} = -\frac{q \cdot l^2}{12}$$



$$\sum M_3 = 0,$$

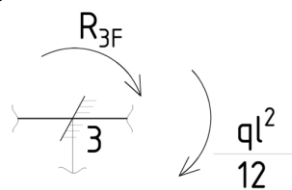
$$r_{33} - \frac{4 \cdot EI}{l} - \frac{4 \cdot EI}{h} - \frac{4 \cdot EI}{l} = 0$$

$$r_{33} = \frac{8 \cdot EI}{l} + \frac{4 \cdot EI}{h}$$

$$\sum M_3 = 0,$$

$$r_{34} + \frac{6 \cdot EI}{h^2} = 0,$$

$$r_{34} = -\frac{6 \cdot EI}{h^2}$$



$$\sum M_3 = 0,$$

$$R_{3F} + \frac{q \cdot l^2}{12} = 0,$$

$$R_{3F} = -\frac{q \cdot l^2}{12}$$

Рис. 171. Продолжение

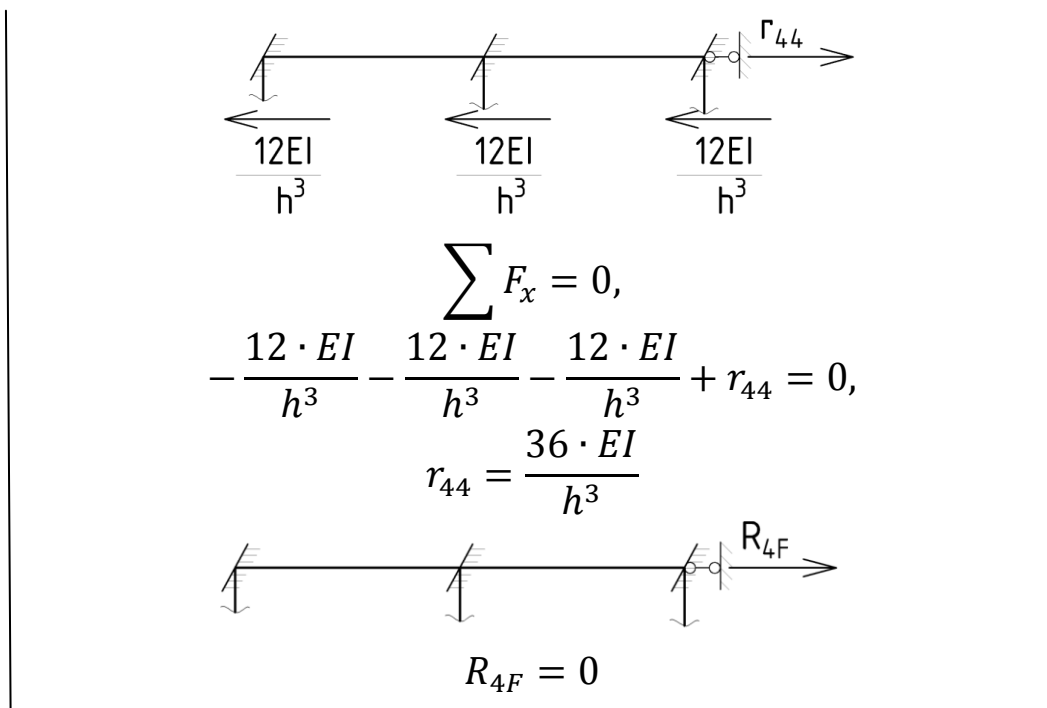


Рис. 171. Окончание

### Особенности расчета методом перемещений на температурное воздействие

При расчете методом перемещений на действие температуры система канонических уравнений имеет вид

$$\begin{cases} r_{11} \cdot Z_1 + r_{12} \cdot Z_2 + \dots + r_{1n_k} \cdot Z_{n_k} + R_{1t} = 0 \\ r_{21} Z_1 + r_{22} \cdot Z_2 + \dots + r_{2n_k} \cdot Z_{n_k} + R_{2t} = 0 \\ \dots \\ r_{n_k 1} \cdot Z_1 + r_{n_k 2} \cdot Z_2 + \dots + r_{n_k n_k} \cdot Z_{n_k} + R_{n_k t} = 0. \end{cases}$$

Здесь, например,  $R_{2t}$  – реакция второй введенной связи основной системы метода перемещений от действия температуры. Как это было ранее при расчетах на температурное воздействие, при расчете методом перемещений также необходимо разделить это воздействие на равномерный и неравномерный нагревы (симметричное и кососимметричное воздействия). На рис. 172 показано такое разделение (для определенности принято  $t_1^0 > t_2^0$ ; ось стержня проходит посередине его высоты): симметричное воздействие температурой  $t' = \frac{t_1^0 + t_2^0}{2}$ , одинаковое для всех волокон стержня (рис. 172, б), и кососимметричное

воздействие  $t''$  температурой  $\frac{t_1^0 - t_2^0}{2}$  на верхние волокна и температурой  $(-\frac{t_1^0 - t_2^0}{2})$  на нижние волокна (рис. 172, в).

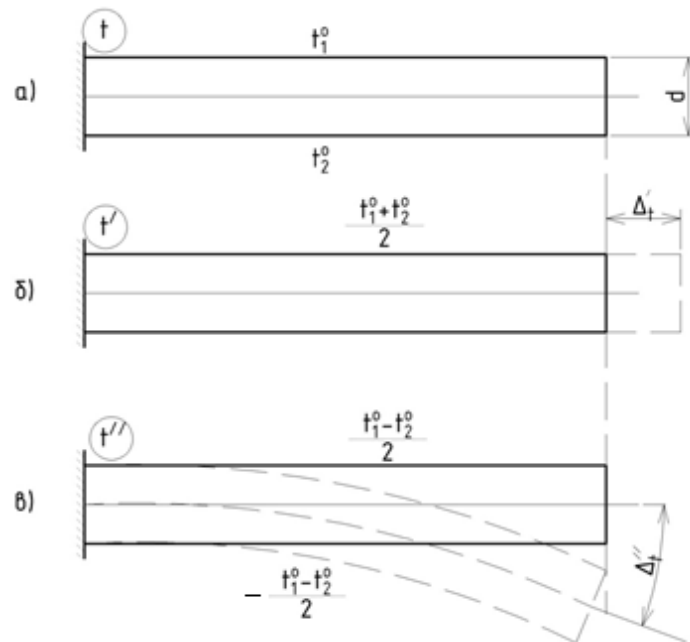


Рис. 172

Для расчета реакций  $R_{it}$  в основной системе метода перемещений строятся эпюры изгибающих моментов от симметричного и кососимметричного температурных воздействий. Эпюра от кососимметричного воздействия строится при помощи табл. 4 (пп. 5, 10).

Симметричное воздействие вызывает удлинения (укорочения) стержней основной системы метода перемещений, то есть перемещения ее узлов, а следовательно, и изгиб балок. Для построения эпюры моментов от этого симметричного воздействия сначала по формуле

$$\Delta_t' = \frac{\alpha \cdot (t_1^0 + t_2^0)}{2} \cdot \Omega_{\bar{N}} = \frac{\alpha \cdot (t_1^0 + t_2^0)}{2} \cdot l$$

вычисляются удлинения (укорочения) стержней основной системы метода перемещений (формула (28), рис. 173). Далее определяются соответствующие этим удлинениям перемещения узлов основной системы. Затем через перемещения узлов выражаются перемещения концов стержней по перпендикулярам к их осям. После этого эпюра моментов от симметричного воздействия строится при помощи табл. 4 (пп. 4, 9).

Таким образом, температурные реакции  $R_{it}$  определяются как суммы реакций  $R'_{it}$  от равномерного нагрева и реакций  $R''_{it}$  от неравномерного нагрева.

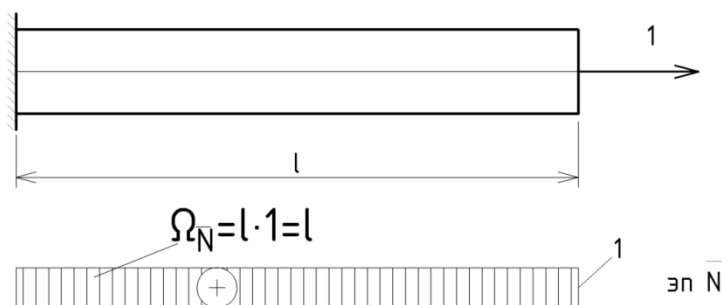


Рис. 173

После решения системы канонических уравнений изгибающие моменты в заданной системе от действия температуры определяются по выражению

$$M = \bar{M}_1 \cdot Z_1 + \bar{M}_2 \cdot Z_2 + \dots + \bar{M}_{n_k} \cdot Z_{n_k} + M'_t + M''_t,$$

где  $M'_t$  и  $M''_t$  – изгибающие моменты в основной системе метода перемещений от равномерного и неравномерного нагревов соответственно.

Рассмотрим раму (рис. 174, а). Для всех стержней высота поперечного сечения –  $d$ , жесткость –  $EI$ . Основная система метода перемещений показана на рис. 174, б. Заданное температурное воздействие разделено на симметричное (рис. 174, в) и кососимметричное (рис. 174, з). Система канонических уравнений имеет вид

$$\begin{cases} r_{11} \cdot Z_1 + r_{12} \cdot Z_2 + R'_{1t} + R''_{1t} = 0 \\ r_{21} \cdot Z_1 + r_{22} \cdot Z_2 + R'_{2t} + R''_{2t} = 0. \end{cases}$$

Эпюру  $M''_t$  (от неравномерного нагрева) построим по табл. 4 (рис. 174, д).

Для построения эпюры  $M'_t$  (от равномерного нагрева) сначала определим удлинения всех стержней:

$$\Delta_{A-1} = \alpha \cdot t' \cdot h_1,$$

$$\Delta_{1-2} = \alpha \cdot t' \cdot l,$$

$$\Delta_{B-2} = \alpha \cdot t' \cdot h_2.$$

Перемещения узлов основной системы метода перемещений, обусловленные этими удлинениями стержней, показаны на рис. 174, е.

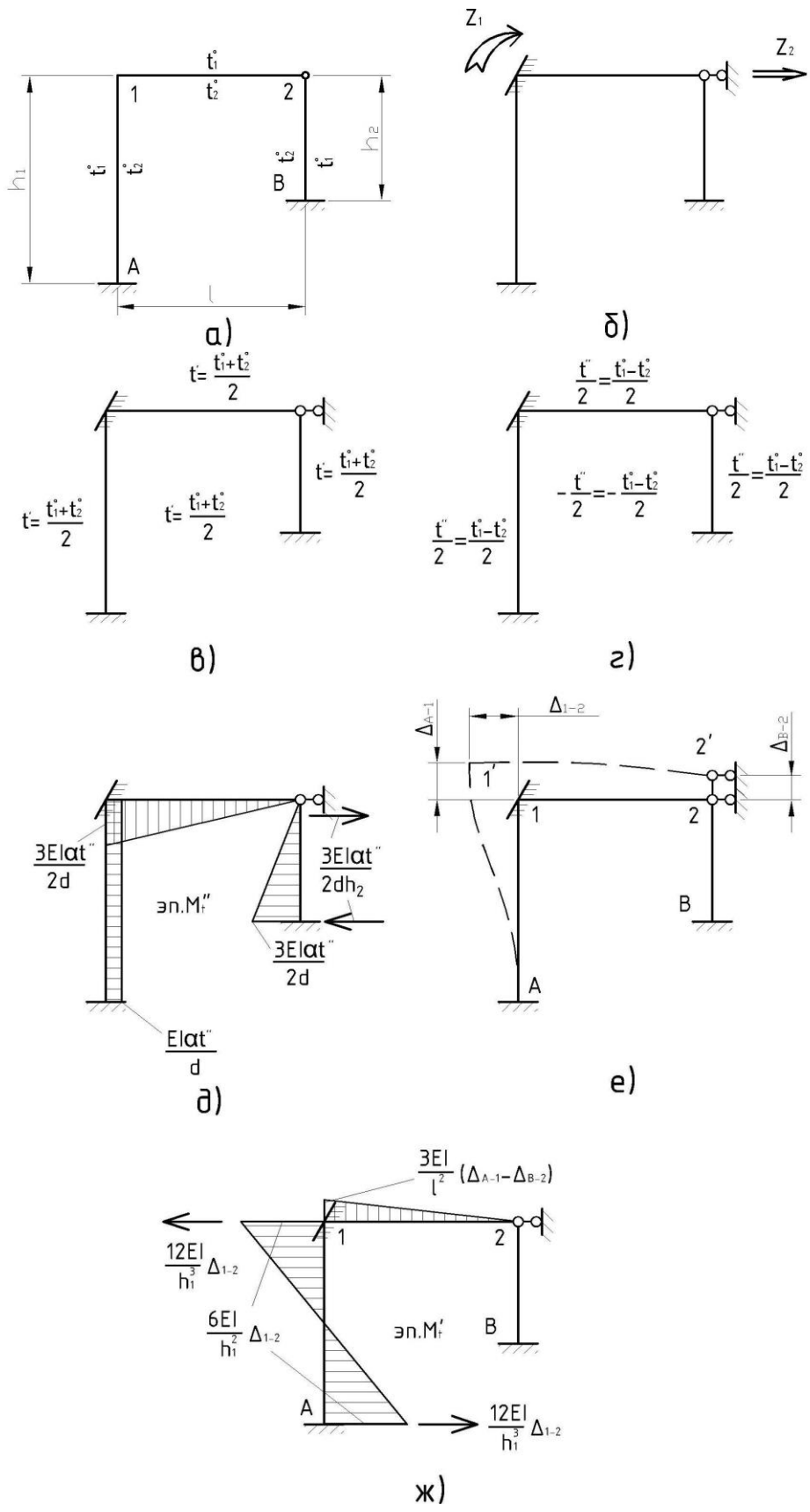


Рис. 174

По схеме, изображенной на рис. 174, *е*, видно, что взаимное перемещение концов стержня  $A - 1$  по перпендикуляру к оси стержня равно  $\Delta_{1-2}$ ; взаимное перемещение концов стержня  $1 - 2$  по перпендикуляру к оси стержня равно  $(\Delta_{A-1} - \Delta_{B-2})$ ; взаимное перемещение концов стержня  $B - 2$  по перпендикуляру к оси отсутствует.

Эпюру изгибающих моментов  $M_t$  (от равномерного нагрева) получим при помощи табл. 4 (пп. 4, 9) с учетом того, что сдвиги не единичные (рис. 174, *ж*).

На рис. 175 показано вычисление температурных реакций.

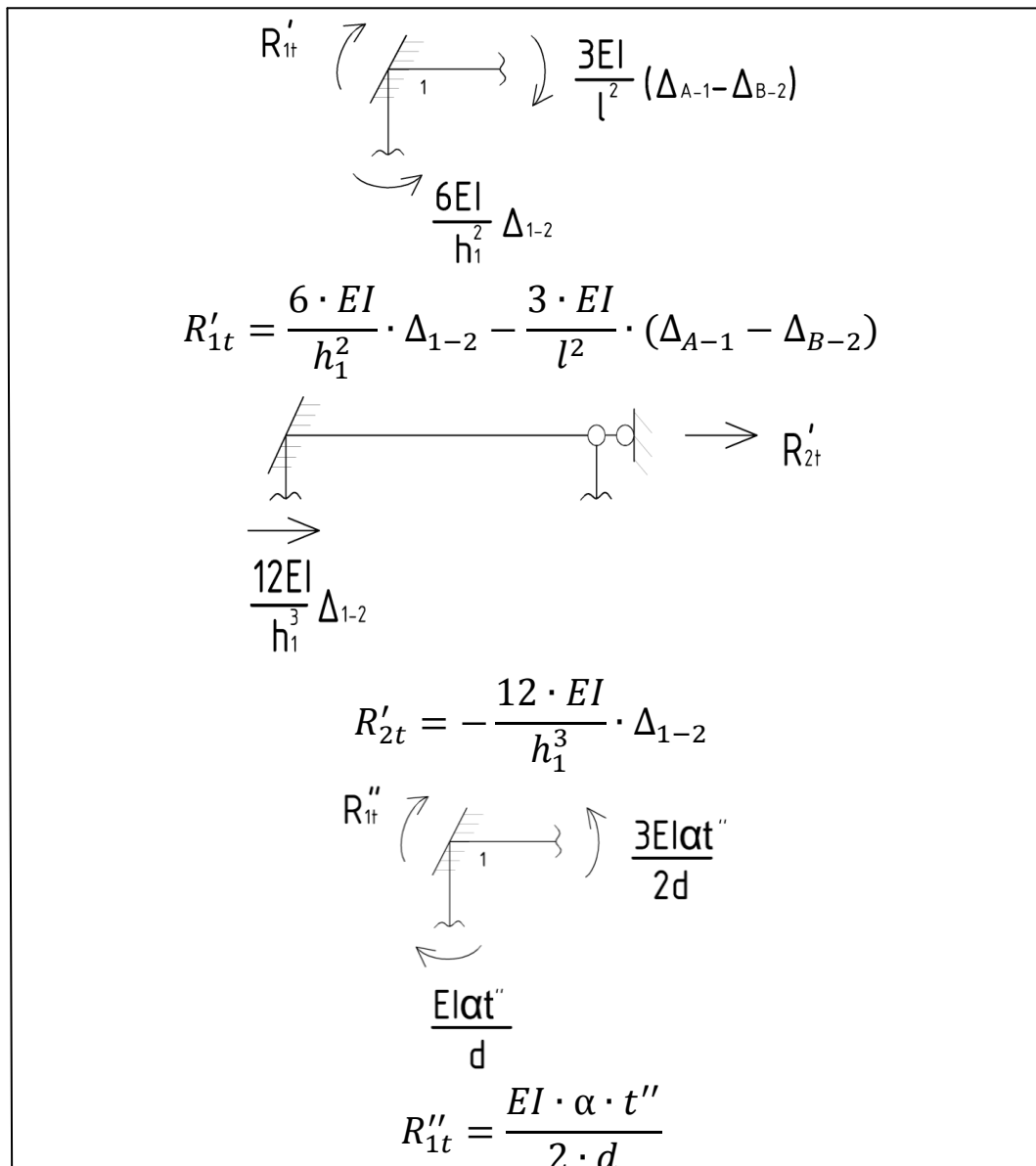


Рис. 175

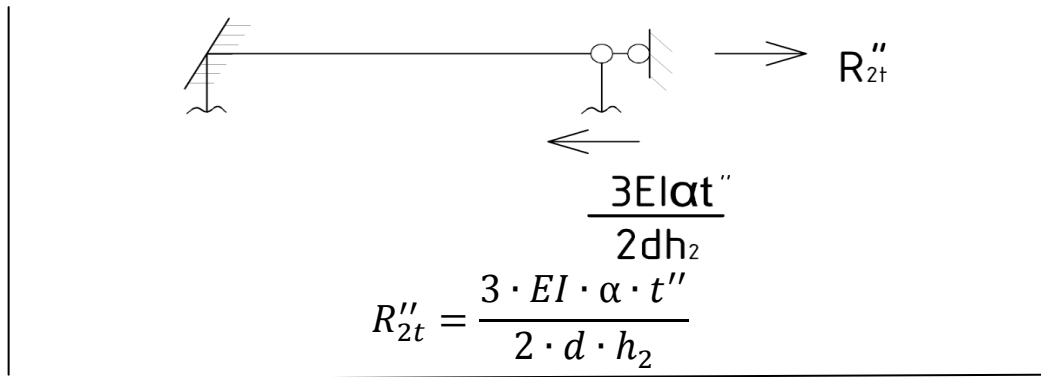


Рис. 175. Окончание

Остальной расчет проводится как обычно.

### Особенности расчета методом перемещений на осадку опор

При расчете методом перемещений на осадку опор система канонических уравнений имеет вид:

$$\begin{cases} r_{11} \cdot Z_1 + r_{12} \cdot Z_2 + \dots + r_{1n_k} \cdot Z_{n_k} + R_{1c} = 0 \\ r_{21} \cdot Z_1 + r_{22} \cdot Z_2 + \dots + r_{2n_k} \cdot Z_{n_k} + R_{2c} = 0 \\ \dots \\ r_{n_k 1} \cdot Z_1 + r_{n_k 2} \cdot Z_2 + \dots + r_{n_k n_k} \cdot Z_{n_k} + R_{n_k c} = 0. \end{cases}$$

Здесь, например,  $R_{1c}$  – реакция первой введенной связи основной системы метода перемещений от заданного смещения опор.

Для расчета реакций  $R_{ic}$  в основной системе метода перемещений строится эпюра моментов  $M_c$  от заданного смещения опор. Это делается подобно построению эпюры  $M_t$  (от равномерного нагрева) при расчете на действие температуры: по заданным смещениям опор определяются новые положения узлов основной системы метода перемещений; затем определяются относительные смещения концов стержней по направлениям, перпендикулярным осям стержней; при помощи табл. 4 строится эпюра  $M_c$ , с учетом того, что сдвиги не единичные (рис. 176).

Изгибающие моменты в заданной системе от смещения опор определяются по выражению

$$M = \bar{M}_1 \cdot Z_1 + \bar{M}_2 \cdot Z_2 + \dots + \bar{M}_{n_k} \cdot Z_{n_k} + M_c.$$

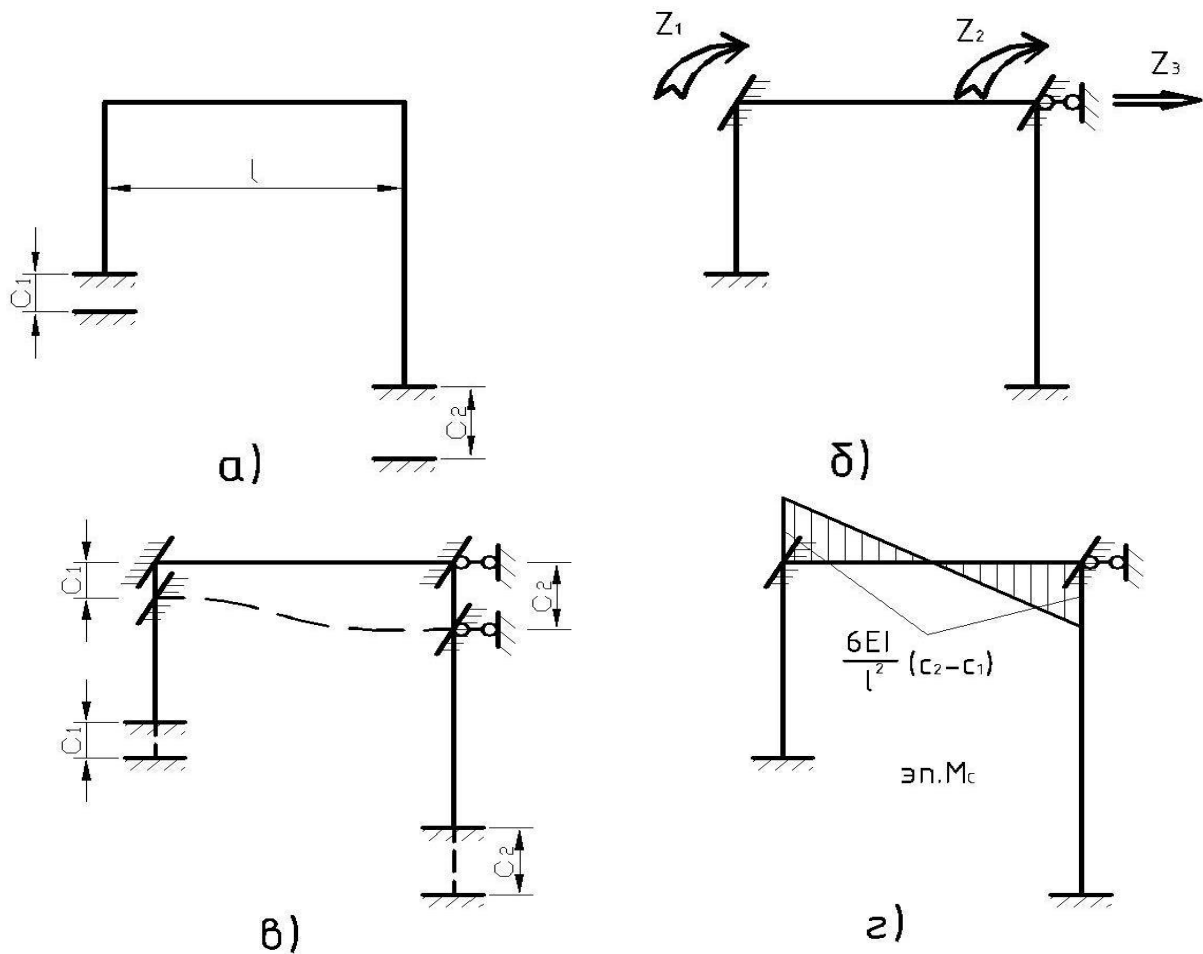


Рис. 176

### Контрольные вопросы

1. Что принимается за неизвестные при расчете системы методом перемещений?
2. Что называется степенью кинематической неопределимости системы?
3. Как образуется основная система метода перемещений?
4. Как определяется число неизвестных углов поворота жестких узлов системы?
5. Как определяется число неизвестных линейных перемещений узлов системы?
6. От каких смещений закрепляет опора, называемая плавающей заделкой?
7. Какие способы используются для вычисления коэффициентов при неизвестных и свободных членах системы канонических уравнений метода перемещений?



# Глава 10. РАСЧЕТ СТАТИЧЕСКИ НЕОПРЕДЕЛИМЫХ СИСТЕМ СМЕШАННЫМ И КОМБИНИРОВАННЫМ МЕТОДАМИ

## Смешанный метод

Существуют статически неопределимые системы, у которых в одной части мало связей (и много неизвестных перемещений), а в другой части мало неизвестных перемещений (и много лишних связей), (рис. 177). В этом случае есть возможность уменьшить число неизвестных, используя одновременно и метод сил, и метод перемещений. Такой вариант расчета носит название смешанного метода. Он предложен в 1927 г. проф. А. А. Гвоздевым.

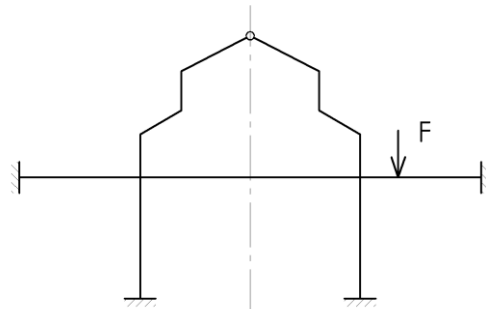


Рис. 177

Основная система смешанного метода получается из заданной системы отбрасыванием связей (как в методе сил) в той части системы, где мало лишних связей, и введением связей (как в методе перемещений) в той части, где мало неизвестных перемещений. Неизвестными в таком случае являются и реакции отброшенных связей, и перемещения узлов. Например, система (рис. 178, а) при расчете методом сил будет иметь 4 неизвестных усилия ( $n = C_{оп} - 3 = 7 - 3 = 4$ ), при расчете методом перемещений – 3 неизвестных перемещения узлов ( $n_k = n_y + n_l = 2 + 1 = 3$ ). Эта система отличается тем, что в ее левой части мало связей, а в правой – мало неизвестных перемещений узлов, и ее удобно рассчитать смешанным методом. Основная система смешанного метода показана на рис. 178, б. При расчете смешанным методом имеем два неизвестных: реактивное усилие  $X_1$  и перемещение (угол поворота) узла  $Z_2$ .

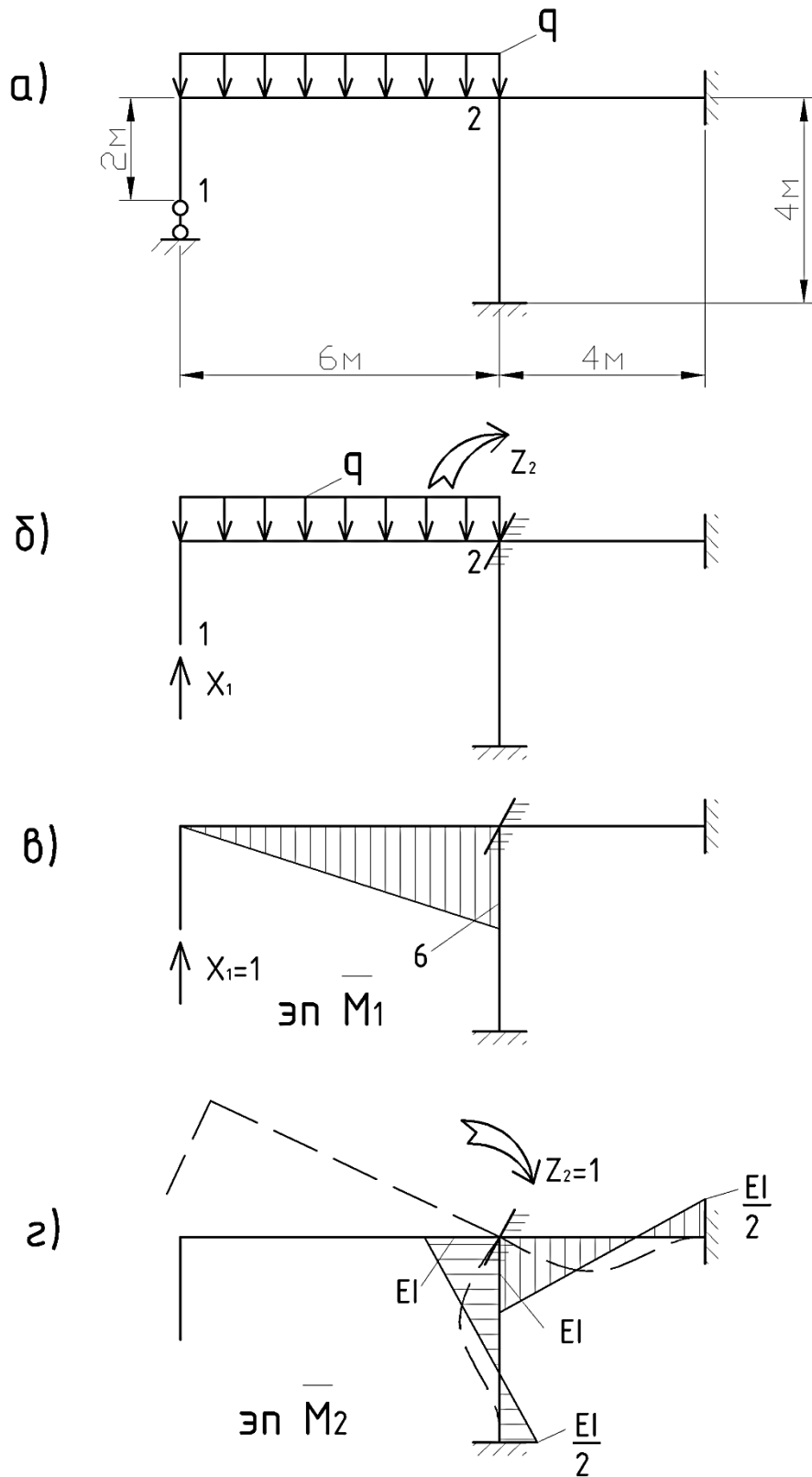


Рис. 178

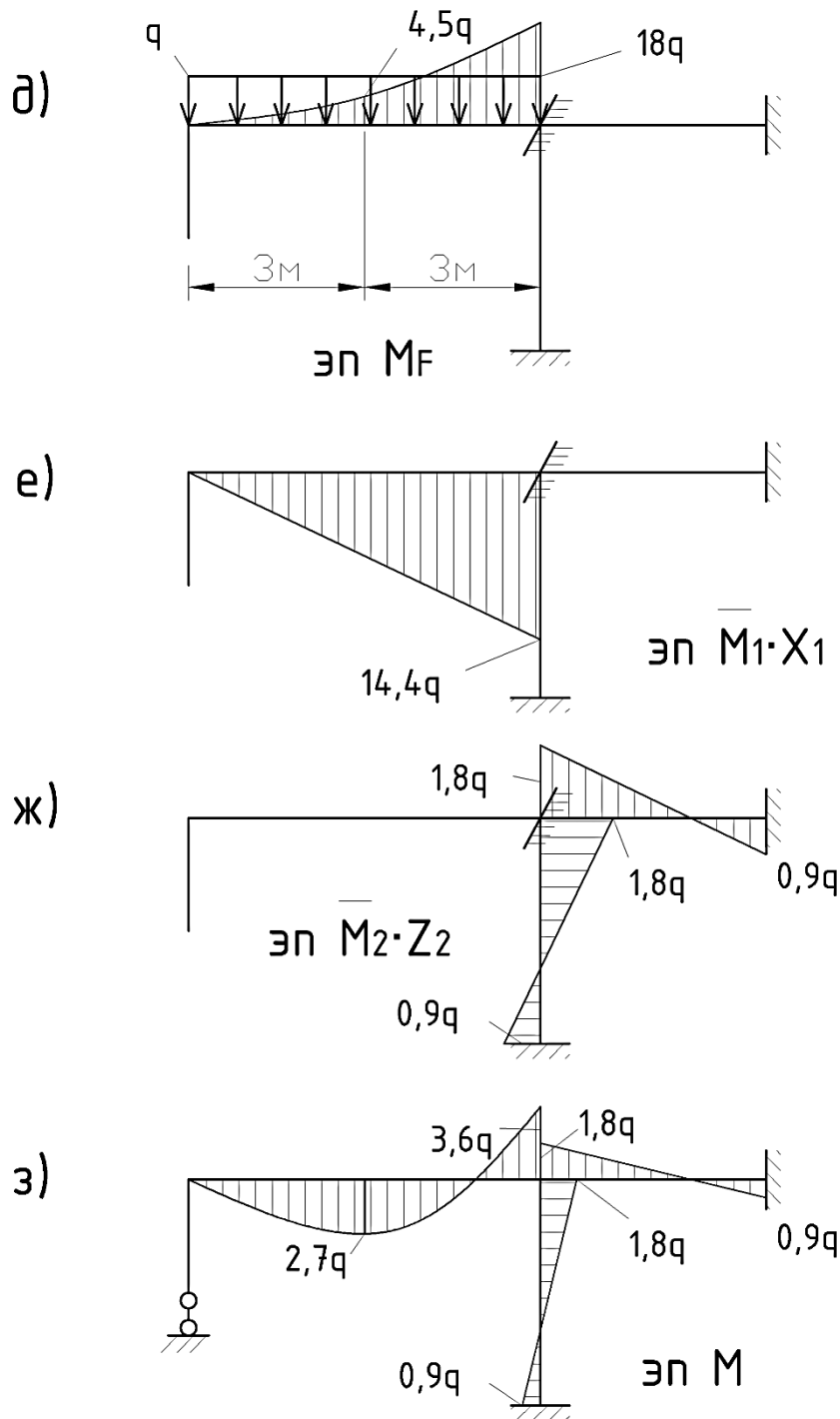


Рис. 178. Окончание

Канонические уравнения смешанного метода, соответственно, будут двух видов: одни выражают равенство нулю перемещений по направлениям отброшенных связей, другие – равенство нулю реакций введенных связей. Для рассматриваемого примера система канонических уравнений имеет вид

$$\begin{cases} \delta_{11} \cdot X_1 + \delta_{12} \cdot Z_2 + \Delta_{1F} = 0, \\ \dot{r}_{21} \cdot X_1 + r_{22} \cdot Z_2 + R_{2F} = 0; \end{cases}$$

первое уравнение выражает равенство нулю перемещения сечения 1 по направлению отброшенной связи (по вертикали) в основной системе смешанного метода; второе уравнение – равенство нулю реакции связи, введенной в узел 2 (реактивного момента).

Коэффициентами при неизвестных системы канонических уравнений смешанного метода являются не только перемещения от единичных усилий, но и перемещения от единичных перемещений; не только реактивные усилия от единичных перемещений, но и реактивные усилия от единичных усилий. Например, для основной системы (см. рис. 178, б)  $\delta_{12}$  – перемещение по направлению неизвестного  $X_1$  от действия единичного угла поворота  $Z_2$ ;  $\dot{r}_{21}$  – реакция связи, введенной в узел 2 (реактивный момент) от действия реактивного усилия  $X_1 = 1$ . Выше было получено соотношение между такими коэффициентами, симметричными относительно главной диагонали системы канонических уравнений (см. пункт «Система канонических уравнений метода перемещений» главы 9):

$$\dot{r}_{ij} = -\delta_{ij}$$

(это соотношение носит название второй теоремы Рэлея).

Для системы канонических уравнений смешанного метода (рис. 178)

$$\delta_{11} = \frac{6}{6 \cdot EI} (4 \cdot 3 \cdot 3 + 6 \cdot 6) = \frac{72}{EI};$$

$$\Delta_{1F} = -\frac{6}{6 \cdot EI} (4 \cdot 3 \cdot 4,5 \cdot q + 6 \cdot 18 \cdot q) = -\frac{162 \cdot q}{EI};$$

коэффициенты и свободный член второго канонического уравнения определены на рис. 179; по второй теореме Рэлея

$$\delta_{12} = -\dot{r}_{21} = -(-6) = 6.$$

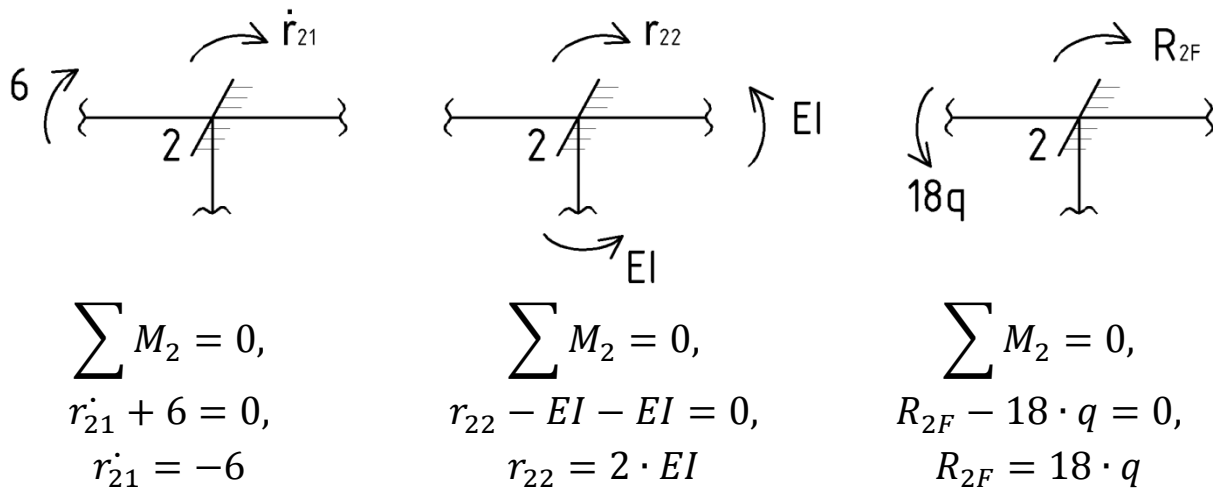


Рис. 179

Тогда система канонических уравнений имеет вид

$$\begin{cases} \frac{72}{EI} \cdot X_1 + 6 \cdot Z_2 - \frac{162 \cdot q}{EI} = 0, \\ -6 \cdot X_1 + 2 \cdot EI \cdot Z_2 + 18 \cdot q = 0, \end{cases}$$

а ее решение –

$$\begin{cases} X_1 = 2,4 \cdot q, \\ Z_2 = -1,8 \cdot \frac{q}{EI}. \end{cases}$$

Моменты в заданной системе определяются суммированием всех исправленных единичных и грузовых моментов.

Для рассматриваемого примера

$$M = \overline{M}_1 \cdot X_1 + \overline{M}_2 \cdot Z_2 + M_F.$$

Исправленные единичные эпюры показаны на рис. 178, *е, ж*; эпюра моментов в заданной системе – на рис. 178, *з*.

Проверка эпюры моментов в заданной системе производится так же, как при расчете методами сил и перемещений.

### Комбинированный метод расчета симметричных систем

Комбинированный метод расчета симметричных статически неопределимых систем (метод И. М. Рабиновича) заключается в применении разных методов для расчета системы на симметричную и косимметричную составляющие нагрузки.

Рассмотрим симметричную раму (рис. 180), которая трижды статически неопределима ( $n = C_{\text{оп}} - 3 = 6 - 3 = 3$ ) и трижды – ки-

нематически неопределима ( $n_k = n_y + n_l = 2 + 1 = 3$ ) (рис. 180, а). Если же нагрузку разделить на симметричную и кососимметричную составляющие (рис. 180, б, в) и сгруппировать неизвестные метода перемещений (рис. 180, з), то увидим следующее. По методу перемещений имеем два кососимметричных неизвестных ( $Z_1$  и  $Z_3$ ) и одно – симметричное ( $Z_2$ ), следовательно, этот метод рациональнее при расчете на симметричную нагрузку (кососимметричные неизвестные  $Z_1$  и  $Z_3$  будут равны нулю) (рис. 180, е). По методу сил имеем два симметричных неизвестных ( $X_1$  и  $X_3$ ) и одно – кососимметричное ( $X_2$ ) (рис. 180, а), следовательно, этот метод рациональнее при расчете на кососимметричную нагрузку (симметричные неизвестные  $X_1$  и  $X_3$  будут равны нулю), (рис. 180, ж). Здесь  $R_{2F}^c$  – реакция от симметричной составляющей нагрузки,  $\Delta_{2F}^k$  – перемещение от кососимметричной составляющей нагрузки.

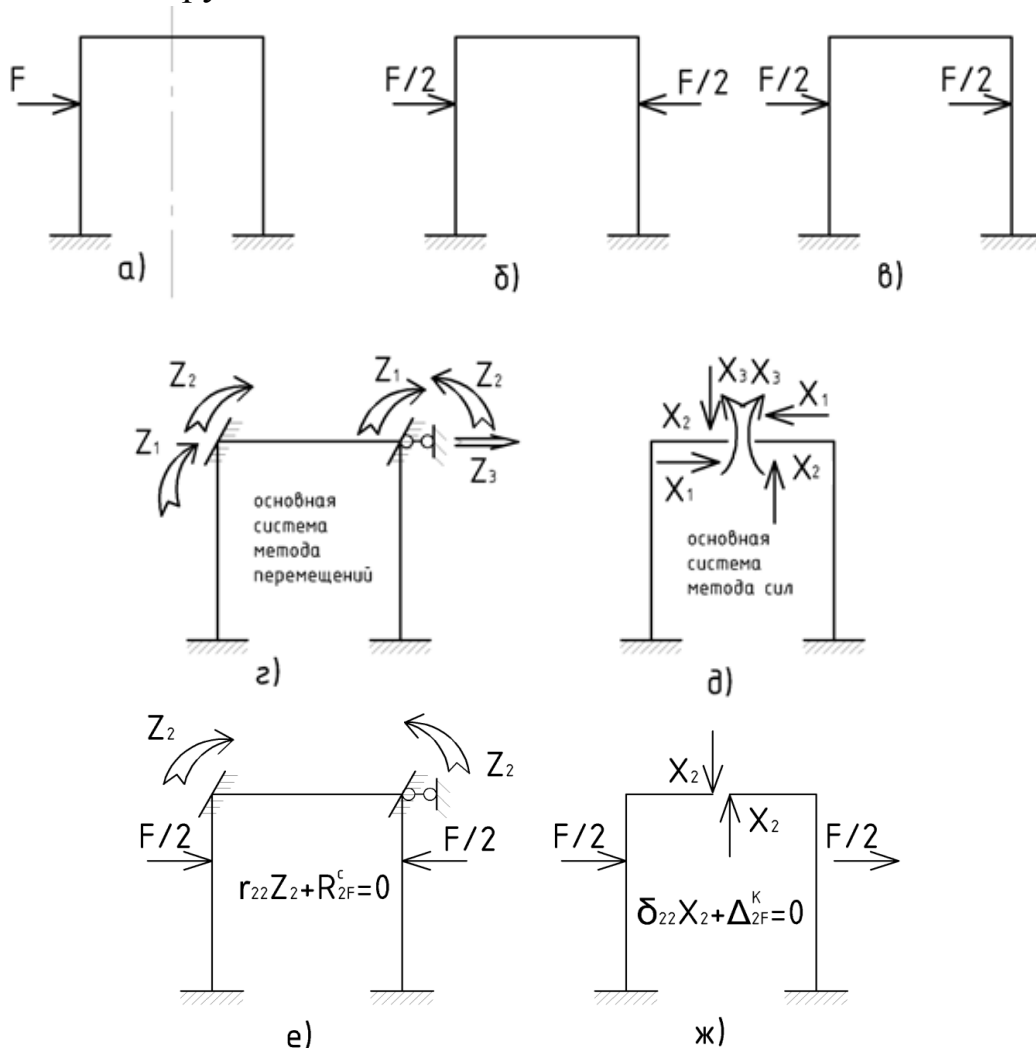


Рис. 180

Как мы видим, упрощение происходит не только за счет разделения задачи на две более простые; общее количество неизвестных этих двух задач (два неизвестных) меньше, чем число неизвестных общей задачи (три неизвестных).

### **Контрольные вопросы**

1. Для каких систем удобно использование смешанного метода?
2. Как образуется основная система смешанного метода?
3. Что принимается за неизвестные при расчете системы смешанным методом?
4. Для чего используется вторая теорема Рэлея при расчете смешанным методом?
5. Отличается ли проверка эпюры моментов в заданной системе, полученной смешанным методом, от проверки эпюры моментов, полученной методом сил?
6. Можно ли комбинированным методом рассчитать несимметричную систему?
7. Обязательно ли разделять нагрузку на симметричную и кососимметричную при расчете комбинированным методом?

## **Глава 11. МЕТОД КОНЕЧНЫХ ЭЛЕМЕНТОВ**

### **Основная идея метода конечных элементов и общие сведения**

Основная идея метода конечных элементов (МКЭ) состоит в том, что любую непрерывную в некоторой области величину (например, внутреннее усилие в балке, перемещение в раме и т.п.) можно аппроксимировать дискретной моделью, которая создается из множества кусочно-непрерывных функций, определенных в конечном числе подобластей (элементов). Обычно такими функциями являются полиномы – линейные, квадратичные, кубические, ... . Кусочно-непрерывные функции

строятся с помощью значений непрерывной величины в точках соединения элементов (в узлах).

Таким образом, чтобы определить неизвестную непрерывную величину, нужно определить ее значения в узлах.

Основные этапы создания дискретной модели неизвестной величины следующие:

1) в исследуемой области задается конечное число точек (узлов);

2) значения непрерывной величины в каждом узле считаются неизвестными, которые должны быть определены;

3) исследуемая область разбивается на конечное число подобластей (элементов; они называются *конечными элементами*), имеющих общие точки (узлы);

4) непрерывная величина в каждом элементе аппроксимируется полиномом, который определяется с помощью узловых значений этой величины: для каждого элемента определяется свой полином, но его коэффициенты подбираются так, чтобы сохранялась непрерывность величины на каждой границе элемента;

Основную идею МКЭ иллюстрирует следующий пример. Рассматриваются прогибы  $v(x)$  в стержне (рис. 181, а).

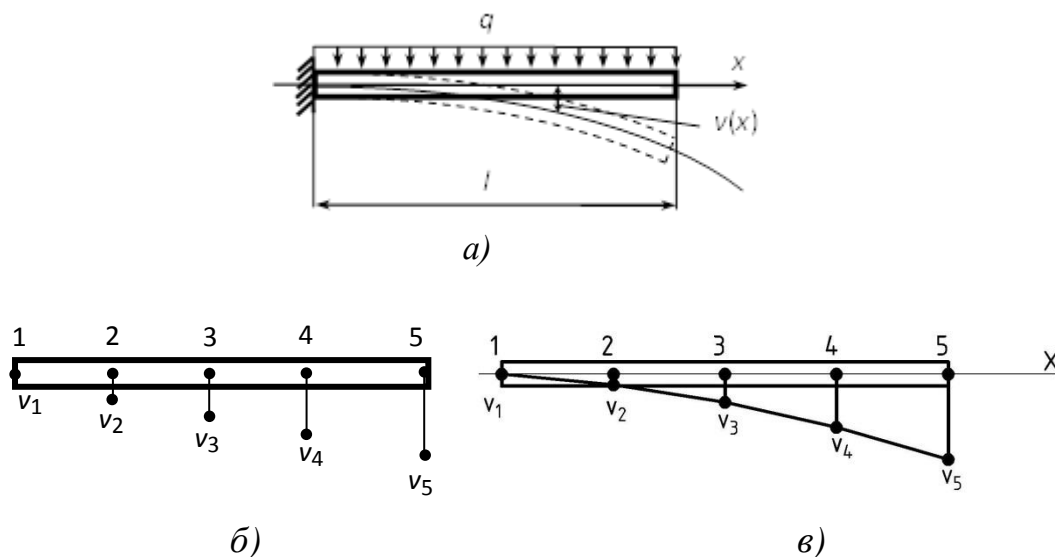


Рис. 181

Непрерывная величина – функция прогиба  $v(x)$ . Ее область определения (исследуемая область) – стержень длиной  $l$ .



Задаются пять точек (узлов). Фиксируются прогибы в каждом узле:  $v_1, v_2, \dots, v_5$  (рис. 181, б).

Аппроксимирующая функция – линейный по  $x$  полином, так как на каждый элемент приходится по два узла. Окончательная аппроксимация  $v(x)$  – четыре линейные функции, каждая из которых определена на отдельном элементе (рис. 181, в).

Неизвестные узловые значения  $v(x)$  должны быть отрегулированы таким образом, чтобы приближение к истинной функции  $v(x)$  было наилучшим.

За неизвестные могут приниматься усилия взаимодействия между конечными элементами (КЭ) в местах их соединения (узлах), и тогда расчет ведется по методу сил. В другом варианте за неизвестные принимаются перемещения узлов, и расчет ведется по методу перемещений. Можно использовать и смешанный метод.

При расчете по методу сил неизвестные узловые усилия должны обеспечить равенство перемещений КЭ в узлах, а при расчете по методу перемещений – равновесие узлов.

Из сказанного ясно, что метод конечных элементов является приближенным методом. Его точность определяется степенью отражения в расчете условий сопряжения КЭ друг с другом и количеством КЭ (чем больше количество КЭ, тем точность выше). Поэтому развитие МКЭ неразрывно связано с совершенствованием вычислительной техники, ускоряющей сложные расчеты. В настоящее время практически все компьютерные программы для расчетов конструкций, использующиеся в научной и проектной работе, базируются на МКЭ.

Из изложенного выше следует, что основными преимуществами МКЭ являются следующие:

1) возможность исследовать системы, составленные из нескольких материалов (так как свойства материалов соседних элементов могут быть разными);

2) возможность исследовать системы любой формы (так как криволинейная область аппроксимируется прямолинейными элементами или точно описывается криволинейными элементами);

3) возможность учета различных граничных условий: с разрывной нагрузкой, смешанных.

## Дискретизация области

Разбиение области на подобласти – первый этап в решении задачи МКЭ. Оно требует инженерных навыков и опыта. Неудачное разбиение приведет к ошибочным результатам решения задачи.

При разбиении области необходимо уже иметь некоторые общие представления о результатах решения задачи, чтобы уменьшить размеры элементов в тех частях области, где ожидаемый результат может резко меняться, и увеличить размеры элементов в тех частях, где ожидаемый результат близок к постоянному. Вообще, при разбиении области всегда идет поиск «золотой середины»: с одной стороны, элементы должны быть достаточно малыми, чтобы получить результаты необходимой точности; с другой стороны, чем крупнее элементы, тем меньше вычислительной работы.

При расчете стержневых систем используется одномерный (стержневой) КЭ. Одномерные КЭ могут иметь два (рис. 182, *а*), три (квадратичные) (рис. 182, *б*), четыре (кубические) (рис. 182, *в*) узла.

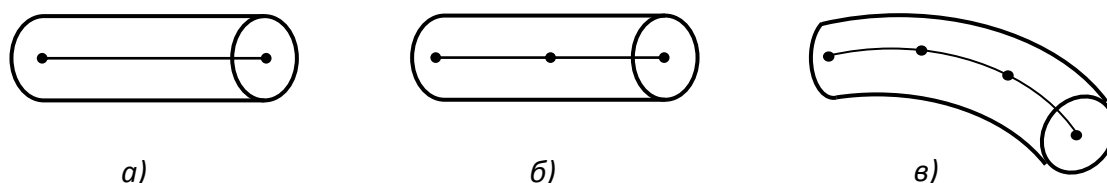


Рис. 182

Порядок нумерации узлов влияет на эффективность вычислений МКЭ. Реализация МКЭ приводит к решению системы алгебраических уравнений, большое число коэффициентов которой нулевые. В матрице коэффициентов этой системы все ненулевые коэффициенты заключены между линиями, параллельными главной диагонали матрицы (рис. 183).

ширина  
полосы

$$\begin{bmatrix} a & a & a & 0 & 0 & 0 & 0 \\ a & a & a & 0 & 0 & 0 & 0 \\ a & a & 0 & a & a & 0 & 0 \\ 0 & a & 0 & a & a & 0 & 0 \\ 0 & 0 & 0 & a & 0 & a & a \\ 0 & 0 & 0 & a & 0 & a & a \\ 0 & 0 & 0 & 0 & 0 & a & a \end{bmatrix}$$

Рис. 183

Расстояние между главной диагональю и одной из этих линий называется шириной полосы матрицы (см. рис. 183) и является показателем эффективности вычислений: чем ширина полосы уже, тем меньше размер требуемой машинной памяти и время вычислений. Ширина полосы определяется порядком нумерации узлов:

$$B = (R + 1) \cdot Q,$$

где  $B$  – ширина полосы;  $R$  – наибольшая для исследуемой области разница между номерами узлов в элементе;  $Q$  – число неизвестных в каждом узле.

### Матрица жесткости ферменного КЭ

Метод перемещений часто более удобен, чем другие методы. Далее будет рассматриваться именно он, за неизвестные принимаются перемещения узлов. МКЭ в этом случае представляет собой метод перемещений в матричной форме, удобной для использования в компьютерных программах.

Рассмотрим отдельный конечный элемент с шарнирными узлами  $i, j$  (рис. 184). Такие элементы называются *ферменными*. Свяжем с ним систему координат  $xu$  (см. рис. 184). Такая система координат, привязанная к конкретному конечному элементу, называется *местной*.

Под действием внешних нагрузок стержневая система деформируется, в том числе деформируется рассматриваемый элемент. Его узлы переместятся в новые положения  $i', j'$  (см. рис. 184). Матрицы-векторы перемещений узлов  $i$  и  $j$  соответственно

$$q_i = \begin{bmatrix} u_i \\ v_i \end{bmatrix}, \quad q_j = \begin{bmatrix} u_j \\ v_j \end{bmatrix},$$

а вектор узловых перемещений элемента

$$q = \begin{bmatrix} q_i \\ q_j \end{bmatrix} = \begin{bmatrix} u_i \\ v_i \\ u_j \\ v_j \end{bmatrix}.$$

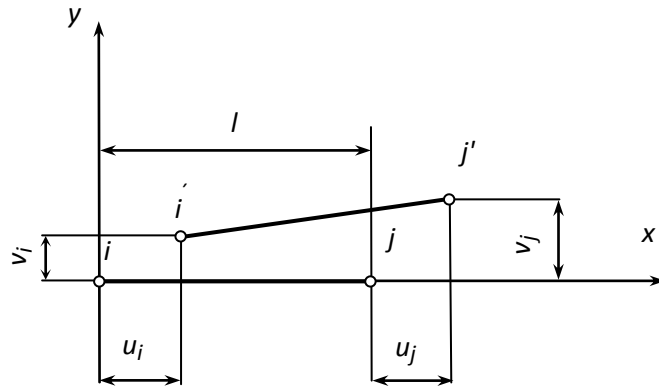


Рис. 184

Теперь рассмотрим действующие на элемент усилия – это внутренние усилия, заменяющие действие остальной части стержневой системы на наш элемент (рис. 185).

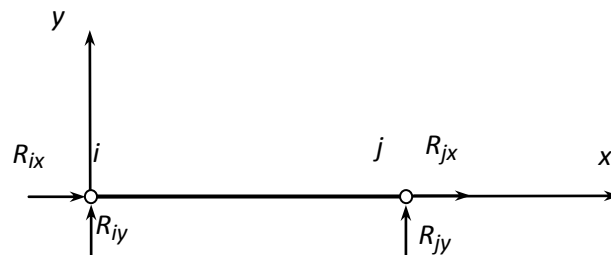


Рис. 185

Матрицы-векторы внутренних усилий для узлов  $i$  и  $j$  соответственно

$$R_i = \begin{bmatrix} R_{ix} \\ R_{iy} \end{bmatrix}, \quad R_j = \begin{bmatrix} R_{jx} \\ R_{jy} \end{bmatrix},$$

вектор усилий всего элемента

$$R = \begin{bmatrix} R_i \\ R_j \end{bmatrix} = \begin{bmatrix} R_{ix} \\ R_{iy} \\ R_{jx} \\ R_{jy} \end{bmatrix}.$$

Если нагрузка на такой прямолинейный элемент приложена только в узлах, то  $R_{iy} = R_{jy} = 0$ . Действительно, из условий равновесия элемента получим

$$\begin{aligned} \sum M_i = 0, \quad R_{jy} \cdot l = 0 &\Rightarrow R_{jy} = 0; \\ \sum Fy = 0, \quad R_{iy} + R_{jy} = 0 &\Rightarrow R_{iy} = 0; \\ \sum Fx = 0, \quad R_{ix} + R_{jx} = 0 &\Rightarrow R_{jx} = -R_{ix} = R_x. \end{aligned}$$

Это означает, что продольные усилия одинаковы по величине и противоположно направлены. На рис. 186 представлена соответствующая картина с растягивающими усилиями.

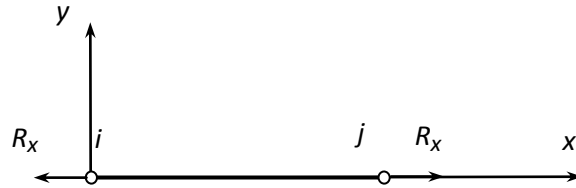


Рис. 186

Удлинение элемента

$$\Delta l = u_j - u_i,$$

тогда

$$R_x = E \cdot A \cdot \frac{\Delta l}{l} = \frac{EA}{l} \cdot (u_j - u_i)$$

В матричной форме

$$R = \frac{EA}{l} \begin{bmatrix} 1 & 0 & -1 & 0 \\ 0 & 0 & 0 & 0 \\ -1 & 0 & 1 & 0 \\ 0 & 0 & 0 & 0 \end{bmatrix} \cdot q,$$

или

$$\begin{bmatrix} R_{ix} \\ R_{iy} \\ R_{jx} \\ R_{jy} \end{bmatrix} = \frac{EA}{l} \begin{bmatrix} 1 & 0 & -1 & 0 \\ 0 & 0 & 0 & 0 \\ -1 & 0 & 1 & 0 \\ 0 & 0 & 0 & 0 \end{bmatrix} \cdot \begin{bmatrix} u_i \\ v_i \\ u_j \\ v_j \end{bmatrix}. \quad (45)$$

Обозначим

$$K_M = \frac{EA}{l} \begin{bmatrix} 1 & 0 & -1 & 0 \\ 0 & 0 & 0 & 0 \\ -1 & 0 & 1 & 0 \\ 0 & 0 & 0 & 0 \end{bmatrix}. \quad (46)$$

Такая матрица называется *матрицей жесткости* стержневого элемента в местной системе координат.

Окончательно

$$R = K_M \cdot q. \quad (47)$$

Теперь рассмотрим ферменный элемент в некоторой системе координат  $x, y$ , единой для всей стержневой системы, состоящей из ферменных элементов (рис. 187). Такая система координат называется *глобальной*,  $x_r, y_r$  – местная система координат данного элемента.

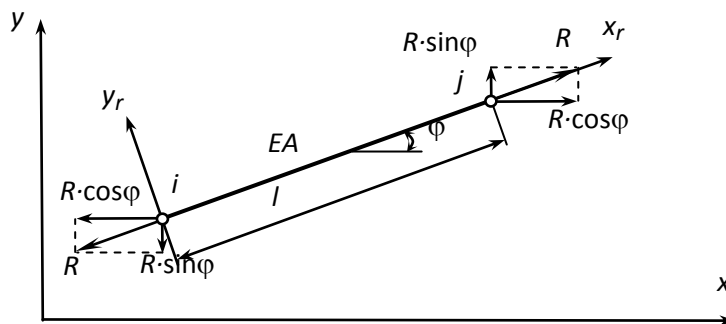


Рис. 187

В результате деформации узлы элемента переместятся (рис. 188).

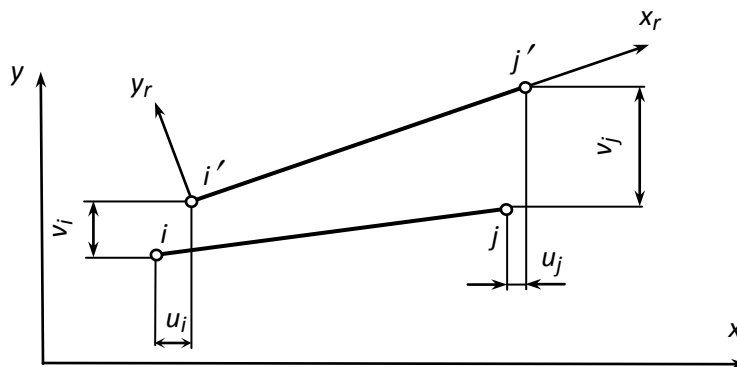


Рис. 188

Вектор узловых перемещений элемента в глобальной системе координат:

$$q = \begin{bmatrix} u_i \\ v_i \\ u_j \\ v_j \end{bmatrix}.$$

Вектор узловых усилий :

$$R = \begin{bmatrix} R_{ix} \\ R_{iy} \\ R_{jx} \\ R_{jy} \end{bmatrix} = \begin{bmatrix} -R \cdot \cos\varphi \\ -R \cdot \sin\varphi \\ R \cdot \cos\varphi \\ R \cdot \sin\varphi \end{bmatrix}.$$

Удлинение элемента:

$$\Delta l = (u_j - u_i) \cdot \cos\varphi + (v_j - v_i) \cdot \sin\varphi.$$

Тогда

$$R = \frac{EA}{l} \cdot \Delta l = \frac{EA}{l} [(u_j - u_i) \cdot \cos\varphi + (v_j - v_i) \cdot \sin\varphi]$$

Вектор узловых усилий:

$$\begin{aligned} R &= \begin{bmatrix} R_{ix} \\ R_{iy} \\ R_{jx} \\ R_{jy} \end{bmatrix} = \frac{EA}{l} \begin{bmatrix} -(u_j - u_i) \cdot \cos^2\varphi - (v_j - v_i) \cdot \sin\varphi \cdot \cos\varphi \\ -(u_j - u_i) \cdot \cos\varphi \cdot \sin\varphi - (v_j - v_i) \cdot \sin^2\varphi \\ (u_j - u_i) \cdot \cos^2\varphi + (v_j - v_i) \cdot \sin\varphi \cdot \cos\varphi \\ (u_j - u_i) \cdot \cos\varphi \cdot \sin\varphi + (v_j - v_i) \cdot \sin^2\varphi \end{bmatrix} = \\ &= \frac{EA}{l} \begin{bmatrix} u_i \cdot \cos^2\varphi + v_i \cdot \sin\varphi \cdot \cos\varphi - u_j \cdot \cos^2\varphi - v_j \cdot \sin\varphi \cdot \cos\varphi \\ u_i \cdot \sin\varphi \cdot \cos\varphi + v_i \cdot \sin^2\varphi - u_j \cdot \sin\varphi \cdot \cos\varphi - v_j \cdot \sin^2\varphi \\ -u_i \cdot \cos^2\varphi - v_i \cdot \sin\varphi \cdot \cos\varphi + u_j \cdot \cos^2\varphi + v_j \cdot \sin\varphi \cdot \cos\varphi \\ -u_i \cdot \sin\varphi \cdot \cos\varphi - v_i \cdot \sin^2\varphi + u_j \cdot \sin\varphi \cdot \cos\varphi + v_j \cdot \sin^2\varphi \end{bmatrix} = \\ &= \frac{EA}{l} \begin{bmatrix} \cos^2\varphi & \sin\varphi \cdot \cos\varphi & -\cos^2\varphi & -\sin\varphi \cdot \cos\varphi \\ \sin\varphi \cdot \cos\varphi & \sin^2\varphi & -\sin\varphi \cdot \cos\varphi & -\sin^2\varphi \\ -\cos^2\varphi & -\sin\varphi \cdot \cos\varphi & \cos^2\varphi & \sin\varphi \cdot \cos\varphi \\ -\sin\varphi \cdot \cos\varphi & -\sin^2\varphi & \sin\varphi \cdot \cos\varphi & \sin^2\varphi \end{bmatrix} \cdot \begin{bmatrix} u_i \\ v_i \\ u_j \\ v_j \end{bmatrix}. \end{aligned}$$

Матрицу

$$K = \frac{EA}{l} \begin{bmatrix} \cos^2\varphi & \sin\varphi \cos\varphi & -\cos^2\varphi & -\sin\varphi \cos\varphi \\ \sin\varphi \cos\varphi & \sin^2\varphi & -\sin\varphi \cos\varphi & -\sin^2\varphi \\ -\cos^2\varphi & -\sin\varphi \cos\varphi & \cos^2\varphi & \sin\varphi \cos\varphi \\ -\sin\varphi \cos\varphi & -\sin^2\varphi & \sin\varphi \cos\varphi & \sin^2\varphi \end{bmatrix}$$

называют матрицей жесткости ферменного элемента в глобальной системе координат. Коротко

$$R = K \cdot q.$$

Нетрудно проверить, что эта матрица жесткости связана с матрицей жесткости ферменного элемента в местной системе координат  $K_M$  (46) соотношением

$$K = C^T \cdot K_M \cdot C, \quad (48)$$

где  $C$  – так называемая матрица направляющих косинусов осей  $x_r, y_r$  местной системы координат относительно осей  $x, y$  глобальной системы координат:

$$C = \begin{bmatrix} \cos \varphi & \sin \varphi & 0 & 0 \\ -\sin \varphi & \cos \varphi & 0 & 0 \\ 0 & 0 & \cos \varphi & \sin \varphi \\ 0 & 0 & -\sin \varphi & \cos \varphi \end{bmatrix}.$$

### Матрица жесткости балочного КЭ

Теперь рассмотрим отдельный конечный элемент с жесткими узлами  $i, j$  (рис. 189).

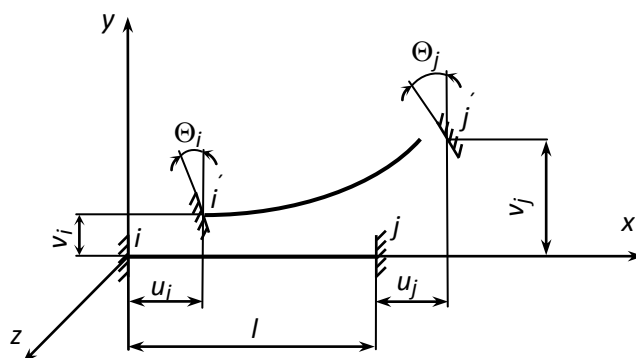


Рис. 189

Такие элементы называются *балочными*. В результате деформации стержневой системы под действием внешних нагрузок узлы рассматриваемого элемента переместятся в новые положения  $i', j'$ , кроме этого, концевые сечения повернутся (см. рис. 189). Векторы перемещений узлов

$$q_i = \begin{bmatrix} u_i \\ v_i \\ \theta_i \end{bmatrix}, \quad q_j = \begin{bmatrix} u_j \\ v_j \\ \theta_j \end{bmatrix},$$

а вектор узловых перемещений элемента



$$q = \begin{bmatrix} u_i \\ v_i \\ \theta_i \\ u_j \\ v_j \\ \theta_j \end{bmatrix}.$$

Усилия, действующие на элемент, отображены на рис. 190.

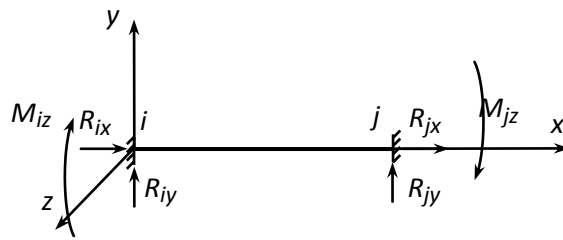


Рис. 190

Векторы внутренних усилий для узлов  $i$  и  $j$  соответственно

$$R_i = \begin{bmatrix} R_{ix} \\ R_{iy} \\ M_{iz} \end{bmatrix}, \quad R_j = \begin{bmatrix} R_{jx} \\ R_{jy} \\ M_{jz} \end{bmatrix},$$

а для всего элемента

$$R = \begin{bmatrix} R_{ix} \\ R_{iy} \\ M_{iz} \\ R_{jx} \\ R_{jy} \\ M_{jz} \end{bmatrix}.$$

Матрицу жесткости  $K_M$  балочного элемента получим следующим образом. Будем отдельно рассматривать перемещения узлов по оси  $x$ , по оси  $y$ , повороты узловых сечений относительно оси  $z$  для каждого узла (рис. 191).

Узловые усилия можно определить по табл. 4.

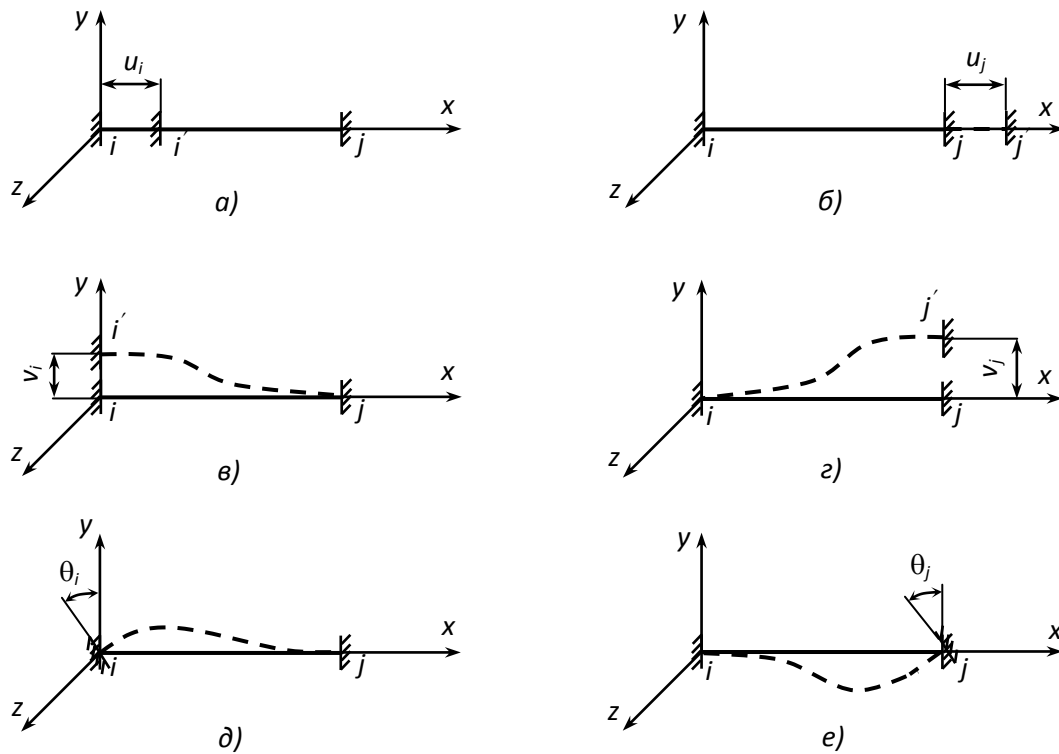


Рис. 191

Учитывая направления перемещений узлов, а также то, что смещения узлов нашего балочного элемента не единичные, а  $v_i, v_j, \theta_i, \theta_j$ , получим усилия, соответствующие отдельным смещениям узлов (рис. 192).

Тогда узловые усилия

$$R_{iy} = 0 \cdot u_i + \frac{12EJ}{l^3} \cdot v_i + \frac{6EJ}{l^2} \cdot \theta_i + 0 \cdot u_j - \frac{12EJ}{l^3} \cdot v_j + \frac{6EJ}{l^2} \cdot \theta_j,$$

$$R_{jy} = 0 \cdot u_i - \frac{12EJ}{l^3} \cdot v_i - \frac{6EJ}{l^2} \cdot \theta_i + 0 \cdot u_j + \frac{12EJ}{l^3} \cdot v_j - \frac{6EJ}{l^2} \cdot \theta_j,$$

$$M_{iz} = 0 \cdot u_i + \frac{6EJ}{l^2} \cdot v_i + \frac{4EJ}{l} \cdot \theta_i + 0 \cdot u_j - \frac{6EJ}{l^2} \cdot v_j + \frac{2EJ}{l} \cdot \theta_j,$$

$$M_{jz} = 0 \cdot u_i + \frac{6EJ}{l^2} \cdot v_i + \frac{2EJ}{l} \cdot \theta_i + 0 \cdot u_j - \frac{6EJ}{l^2} \cdot v_j + \frac{4EJ}{l} \cdot \theta_j.$$

Выражения для узловых усилий  $R_{ix}$  и  $R_{jx}$  получаются с использованием формулы (45):

$$R_{ix} = \frac{EA}{l} \cdot u_i + 0 \cdot v_i + 0 \cdot \theta_i - \frac{EA}{l} \cdot u_j + 0 \cdot v_j + 0 \cdot \theta_j,$$

$$R_{jx} = -\frac{EA}{l} \cdot u_i + 0 \cdot v_i + 0 \cdot \theta_i + \frac{EA}{l} \cdot u_j + 0 \cdot v_j + 0 \cdot \theta_j.$$

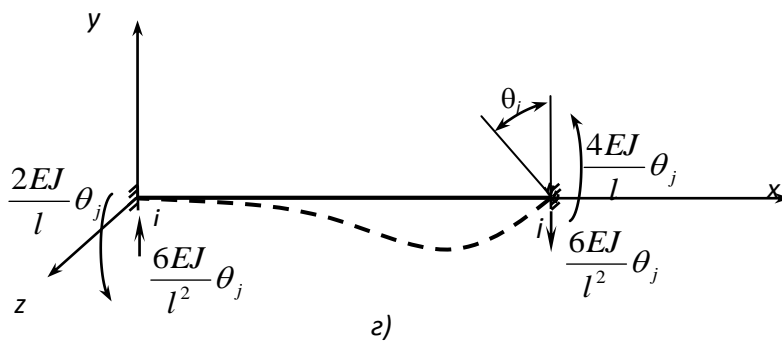
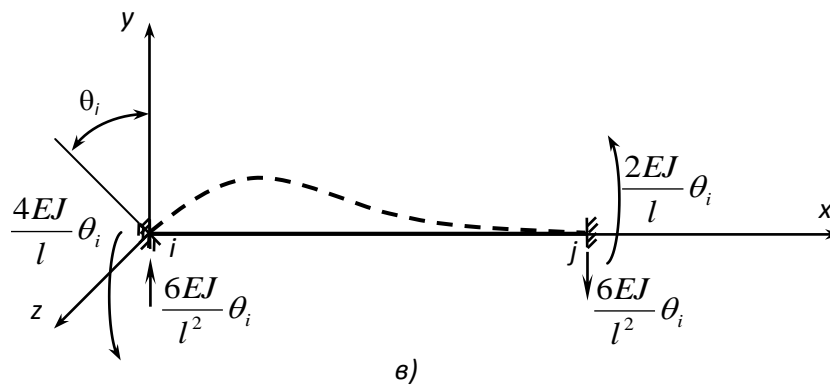
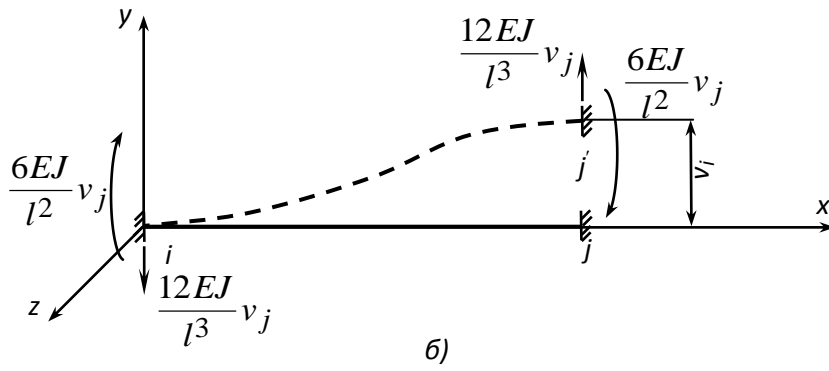
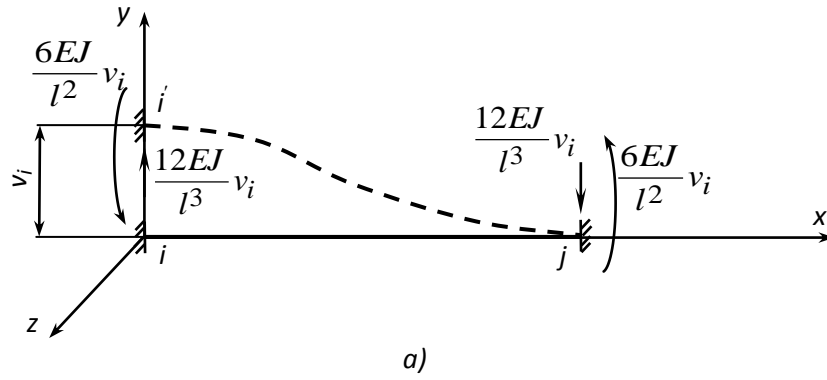


Рис. 192

В матричной форме

$$\begin{bmatrix} R_{ix} \\ R_{iy} \\ M_{iz} \\ R_{jx} \\ R_{jy} \\ M_{jz} \end{bmatrix} = \begin{bmatrix} \frac{EA}{l} & 0 & 0 & -\frac{EA}{l} & 0 & 0 \\ 0 & \frac{12EJ}{l^3} & \frac{6EJ}{l^2} & 0 & -\frac{12EJ}{l^3} & \frac{6EJ}{l^2} \\ 0 & \frac{6EJ}{l^2} & \frac{4EJ}{l} & 0 & -\frac{6EJ}{l^2} & \frac{2EJ}{l} \\ -\frac{EA}{l} & 0 & 0 & \frac{EA}{l} & 0 & 0 \\ 0 & -\frac{12EJ}{l^3} & -\frac{6EJ}{l^2} & 0 & \frac{12EJ}{l^3} & -\frac{6EJ}{l^2} \\ 0 & \frac{6EJ}{l^2} & \frac{2EJ}{l} & 0 & -\frac{6EJ}{l^2} & \frac{4EJ}{l} \end{bmatrix} \cdot \begin{bmatrix} u_i \\ v_i \\ \theta_i \\ u_j \\ v_j \\ \theta_j \end{bmatrix},$$

или

$$\begin{bmatrix} R_{ix} \\ R_{iy} \\ M_{iz} \\ R_{jx} \\ R_{jy} \\ M_{jz} \end{bmatrix} = \frac{E}{l} \begin{bmatrix} A & 0 & 0 & -A & 0 & 0 \\ 0 & \frac{12J}{l^2} & \frac{6J}{l} & 0 & -\frac{12J}{l^2} & \frac{6J}{l} \\ 0 & \frac{6J}{l} & 4J & 0 & -\frac{6J}{l} & 2J \\ -A & 0 & 0 & A & 0 & 0 \\ 0 & -\frac{12J}{l^2} & -\frac{6J}{l} & 0 & \frac{12J}{l^2} & -\frac{6J}{l} \\ 0 & \frac{6J}{l} & 2J & 0 & -\frac{6J}{l} & 4J \end{bmatrix} \cdot \begin{bmatrix} u_i \\ v_i \\ \theta_i \\ u_j \\ v_j \\ \theta_j \end{bmatrix}.$$

В общем виде это уравнение выглядит так же, как уравнение для ферменного элемента (47):

$$R = K_M \cdot q,$$

где  $K$  – матрица жесткости балочного элемента.

$$K_M = \frac{E}{l} \begin{bmatrix} A & 0 & 0 & -A & 0 & 0 \\ 0 & \frac{12J}{l^2} & \frac{6J}{l} & 0 & -\frac{12J}{l^2} & \frac{6J}{l} \\ 0 & \frac{6J}{l} & 4J & 0 & -\frac{6J}{l} & 2J \\ -A & 0 & 0 & A & 0 & 0 \\ 0 & -\frac{12J}{l^2} & -\frac{6J}{l} & 0 & \frac{12J}{l^2} & -\frac{6J}{l} \\ 0 & \frac{6J}{l} & 2J & 0 & -\frac{6J}{l} & 4J \end{bmatrix}. \quad (49)$$

Теперь рассмотрим балочный элемент в глобальной системе координат (рис. 193).

Вектор узловых перемещений элемента в глобальной системе координат:

$$q = \begin{bmatrix} u_i \\ v_i \\ \theta_i \\ u_j \\ v_j \\ \theta_j \end{bmatrix}.$$

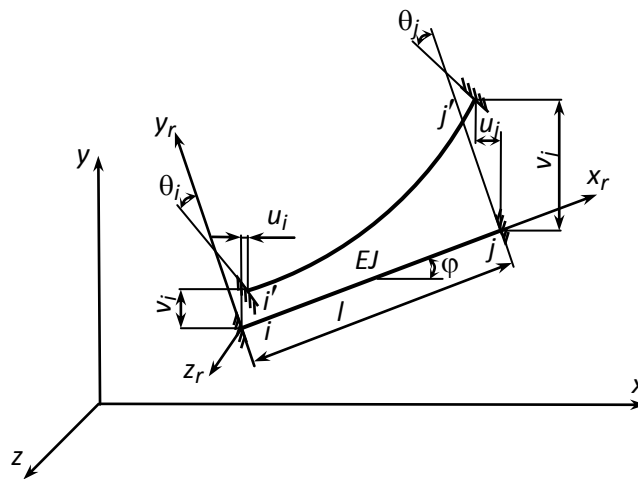


Рис. 193

Вектор узловых усилий:

$$R = \begin{bmatrix} R_{ix} \\ R_{iy} \\ M_{iz} \\ R_{jx} \\ R_{jy} \\ M_{jz} \end{bmatrix}.$$

Подобно тому, как выше была получена матрица жесткости ферменного элемента в глобальной системе координат, может быть получена матрица жесткости балочного элемента в глобальной системе координат:

$$R = K \cdot q,$$

где

$$K = \frac{E}{l} \begin{bmatrix} \left( A \cos^2 \varphi + \frac{12J}{l^2} \sin^2 \varphi \right) & - \left( -A + \frac{12J}{l^2} \right) \sin \varphi \cos \varphi & - \frac{6J}{l} \sin \varphi & - \left( A \cos^2 \varphi + \frac{12J}{l^2} \sin^2 \varphi \right) & \left( -A + \frac{12J}{l^2} \right) \sin \varphi \cos \varphi & - \frac{6J}{l} \sin \varphi \\ - \left( -A + \frac{12J}{l^2} \right) \sin \varphi \cos \varphi & \left( A \sin^2 \varphi + \frac{12J}{l^2} \cos^2 \varphi \right) & \frac{6J}{l} \cos \varphi & - \left( -A + \frac{12J}{l^2} \right) \sin \varphi \cos \varphi & - \left( A \sin^2 \varphi + \frac{12J}{l^2} \cos^2 \varphi \right) & \frac{6J}{l} \cos \varphi \\ - \frac{6J}{l} \sin \varphi & \frac{6J}{l} \sin \varphi & 4J & - \frac{6J}{l} \sin \varphi & - \frac{6J}{l} \cos \varphi & 2J \\ \left( A \cos^2 \varphi + \frac{12J}{l^2} \sin^2 \varphi \right) & - \left( -A + \frac{12J}{l^2} \right) \sin \varphi \cos \varphi & \frac{6J}{l} \sin \varphi & \left( A \cos^2 \varphi + \frac{12J}{l^2} \sin^2 \varphi \right) & - \left( -A + \frac{12J}{l^2} \right) \sin \varphi \cos \varphi & \frac{6J}{l} \sin \varphi \\ \left( -A + \frac{12J}{l^2} \right) \sin \varphi \cos \varphi & - \left( A \sin^2 \varphi + \frac{12J}{l^2} \cos^2 \varphi \right) & - \frac{6J}{l} \cos \varphi & - \left( -A + \frac{12J}{l^2} \right) \sin \varphi \cos \varphi & \left( A \sin^2 \varphi + \frac{12J}{l^2} \cos^2 \varphi \right) & - \frac{6J}{l} \cos \varphi \\ - \frac{6J}{l} \sin \varphi & \frac{6J}{l} \cos \varphi & 2J & - \frac{6J}{l} \sin \varphi & - \frac{6J}{l} \cos \varphi & \frac{4J}{l} \end{bmatrix}$$

Эта матрица также связана с матрицей жесткости балочного элемента в местной системе координат (49) соотношением (48), при этом

$$C = \begin{bmatrix} \cos\varphi & \sin\varphi & 0 & 0 & 0 & 0 \\ -\sin\varphi & \cos\varphi & 0 & 0 & 0 & 0 \\ 0 & 0 & 1 & 0 & 0 & 0 \\ 0 & 0 & 0 & \cos\varphi & \sin\varphi & 0 \\ 0 & 0 & 0 & -\sin\varphi & \cos\varphi & 0 \\ 0 & 0 & 0 & 0 & 0 & 1 \end{bmatrix}.$$

### Характеристики совокупности КЭ

Выше были введены матрицы, характеризующие отдельный стержневой элемент, и получены соотношения между ними. Теперь получим характеристики совокупности стержневых элементов, образующих стержневую систему.

Первоначально будем считать элементы не связанными друг с другом. Общее число элементов системы –  $m$ .

$$\text{Вектор узловых перемещений системы } q = \begin{bmatrix} q^{(1)} \\ \vdots \\ q^{(r)} \\ \vdots \\ q^{(m)} \end{bmatrix}. \quad (50)$$

$$\text{Вектор узловых усилий системы } R = \begin{bmatrix} R^{(1)} \\ \vdots \\ R^{(r)} \\ \vdots \\ R^{(m)} \end{bmatrix}.$$

$$\text{Матрица жесткости системы } K = \begin{bmatrix} K^{(1)} & & & & \\ & \ddots & & & \\ & & K^{(r)} & & \\ & & & \ddots & \\ n & y & l & u & K^{(m)} \end{bmatrix}.$$

Далее рассмотрим элементы, связанные в единую систему, например раму (рис. 194).

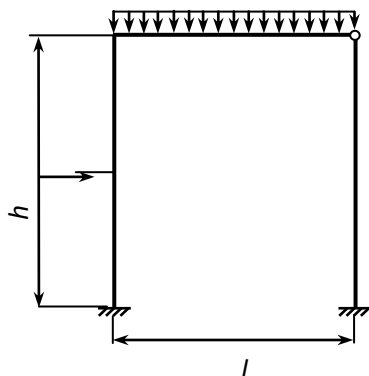


Рис. 194

Чтобы заставить  $m$  несвязанных элементов работать так же, как работает соответствующая система связанных элементов, нужно приравнять перемещения соответствующих узлов этих двух систем.

В матричной форме эти соотношения выглядят так:

$$q = H \cdot \bar{q},$$

где  $q$  – вектор узловых перемещений системы несвязанных элементов (50);  $H$  – так называемая матрица соединения (или логическая матрица);  $\bar{q}$  – вектор узловых перемещений системы связанных элементов.

Матрица соединения состоит из единичных матриц  $E$ . Для системы ферменных элементов

$$E = \begin{bmatrix} 1 & 0 \\ 0 & 1 \end{bmatrix}.$$

Для системы балочных элементов

$$E = \begin{bmatrix} 1 & 0 & 0 \\ 0 & 1 & 0 \\ 0 & 0 & 1 \end{bmatrix}.$$

Матрица жесткости системы связанных элементов

$$\bar{K} = H^T \cdot K \cdot H. \quad (51)$$



## Пример решения задачи методом конечных элементов

Для иллюстрации вышеизложенных основных принципов МКЭ рассчитаем ферму (рис. 195).

Дискретизируем исследуемую область: каждый стержень – конечный элемент. Пронумеруем элементы и узлы (см. рис. 195).

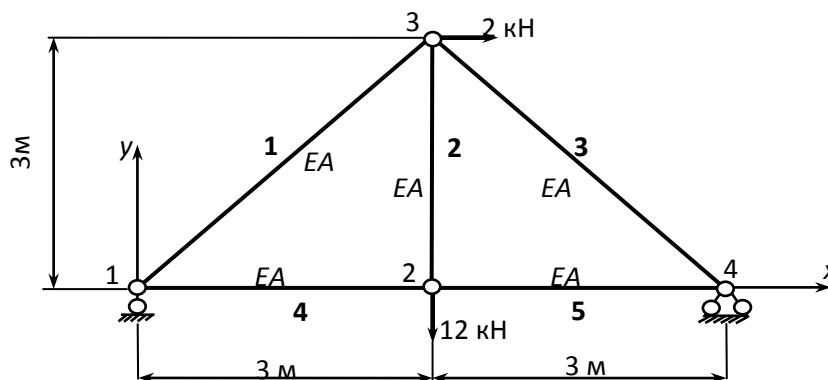


Рис. 195

Запишем матрицы жесткости отдельных элементов фермы в местных системах координат (рис. 196):

$$K_M^{(1)} = K_M^{(3)} = \frac{EA}{3\sqrt{2}} \begin{bmatrix} 1 & 0 & -1 & 0 \\ 0 & 0 & 0 & 0 \\ -1 & 0 & 1 & 0 \\ 0 & 0 & 0 & 0 \end{bmatrix},$$

$$K_M^{(2)} = K_M^{(4)} = K_M^{(5)} = \frac{EA}{3} \begin{bmatrix} 1 & 0 & -1 & 0 \\ 0 & 0 & 0 & 0 \\ -1 & 0 & 1 & 0 \\ 0 & 0 & 0 & 0 \end{bmatrix}.$$

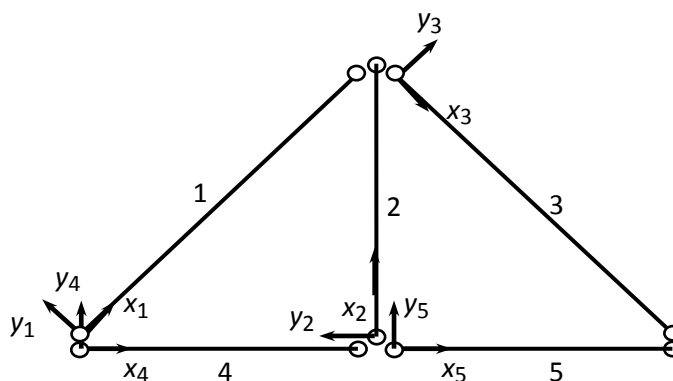


Рис. 196

Вычислим матрицы жесткости отдельных элементов фермы в глобальной системе координат  $xu$  (см. рис. 195).

Для этого составим матрицы  $C$  направляющих косинусов элементов:

$$\begin{aligned}
 C^{(1)} &= \begin{bmatrix} \cos(x, x_1) & \cos(y, x_1) & 0 & 0 \\ \cos(x, y_1) & \cos(y, y_1) & 0 & 0 \\ 0 & 0 & \cos(x, x_1) & \cos(y, x_1) \\ 0 & 0 & \cos(x, y_1) & \cos(y, y_1) \end{bmatrix} = \\
 &= \begin{bmatrix} \cos 45^\circ & \cos 315^\circ & 0 & 0 \\ \cos 135^\circ & \cos 45^\circ & 0 & 0 \\ 0 & 0 & \cos 45^\circ & \cos 315^\circ \\ 0 & 0 & \cos 135^\circ & \cos 45^\circ \end{bmatrix} = \\
 &= \begin{bmatrix} \frac{\sqrt{2}}{2} & \frac{\sqrt{2}}{2} & 0 & 0 \\ \frac{2}{2} & \frac{2}{2} & 0 & 0 \\ -\frac{\sqrt{2}}{2} & \frac{\sqrt{2}}{2} & 0 & 0 \\ 0 & 0 & \frac{\sqrt{2}}{2} & \frac{\sqrt{2}}{2} \\ 0 & 0 & -\frac{\sqrt{2}}{2} & \frac{\sqrt{2}}{2} \end{bmatrix} = \frac{\sqrt{2}}{2} \begin{bmatrix} 1 & 1 & 0 & 0 \\ -1 & 1 & 0 & 0 \\ 0 & 0 & 1 & 1 \\ 0 & 0 & -1 & 1 \end{bmatrix};
 \end{aligned}$$

$$C^{(2)} = \begin{bmatrix} 0 & 1 & 0 & 0 \\ -1 & 0 & 0 & 0 \\ 0 & 0 & 0 & 1 \\ 0 & 0 & -1 & 0 \end{bmatrix};$$

$$C^{(3)} = \frac{\sqrt{2}}{2} \begin{bmatrix} 1 & -1 & 0 & 0 \\ 1 & 1 & 0 & 0 \\ 0 & 0 & 1 & -1 \\ 0 & 0 & 1 & 1 \end{bmatrix};$$

$$C^{(4)} = C^{(5)} = \begin{bmatrix} 1 & 0 & 0 & 0 \\ 0 & 1 & 0 & 0 \\ 0 & 0 & 1 & 0 \\ 0 & 0 & 0 & 1 \end{bmatrix}.$$

Тогда в соответствии с формулой (48)

$$\begin{aligned}
 K^{(1)} &= (C^{(1)})^T \cdot K_M^{(1)} \cdot C^{(1)} = \\
 &= \frac{\sqrt{2}}{2} \begin{bmatrix} 1 & -1 & 0 & 0 \\ 1 & 1 & 0 & 0 \\ 0 & 0 & 1 & -1 \\ 0 & 0 & 1 & 1 \end{bmatrix} \cdot \frac{EA}{3\sqrt{2}} \begin{bmatrix} 1 & 0 & -1 & 0 \\ 0 & 0 & 0 & 0 \\ -1 & 0 & 1 & 0 \\ 0 & 0 & 0 & 0 \end{bmatrix} \cdot \frac{\sqrt{2}}{2} \begin{bmatrix} 1 & 1 & 0 & 0 \\ -1 & 1 & 0 & 0 \\ 0 & 0 & 1 & 1 \\ 0 & 0 & -1 & 1 \end{bmatrix} = \\
 &= \frac{EA}{6\sqrt{2}} \begin{bmatrix} 1 & 1 & -1 & -1 \\ 1 & 1 & -1 & -1 \\ -1 & -1 & 1 & 1 \\ -1 & -1 & 1 & 1 \end{bmatrix}.
 \end{aligned}$$

Аналогично получим

$$\begin{aligned}
 K^{(2)} &= \frac{EA}{3} \begin{bmatrix} 0 & 0 & 0 & 0 \\ 0 & 1 & 0 & -1 \\ 0 & 0 & 0 & 0 \\ 0 & -1 & 0 & 1 \end{bmatrix}, \quad K^{(3)} = \frac{EA}{6\sqrt{2}} \begin{bmatrix} 1 & -1 & -1 & 1 \\ -1 & 1 & 1 & -1 \\ -1 & 1 & 1 & -1 \\ 1 & -1 & -1 & 1 \end{bmatrix}, \\
 K^{(4)} = K_M^{(4)} &= \frac{EA}{3} \begin{bmatrix} 1 & 0 & -1 & 0 \\ 0 & 0 & 0 & 0 \\ -1 & 0 & 1 & 0 \\ 0 & 0 & 0 & 0 \end{bmatrix}, \quad K^{(5)} = K_M^{(5)} = \frac{EA}{3} \begin{bmatrix} 1 & 0 & -1 & 0 \\ 0 & 0 & 0 & 0 \\ -1 & 0 & 1 & 0 \\ 0 & 0 & 0 & 0 \end{bmatrix}.
 \end{aligned}$$

Составим матрицу жесткости системы несвязанных элементов:

$$K = \begin{bmatrix} K^{(1)} & 0 & 0 & 0 & 0 \\ 0 & K^{(2)} & 0 & 0 & 0 \\ 0 & 0 & K^{(3)} & 0 & 0 \\ 0 & 0 & 0 & K^{(4)} & 0 \\ 0 & 0 & 0 & 0 & K^{(5)} \end{bmatrix}.$$

Получим матрицу жесткости системы связанных элементов  $\bar{K}$ .

Сначала составим матрицу соединения  $H$ . Заставим систему несвязанных элементов (см. рис. 196) работать так же, как заданная система (см. рис. 195), для чего приравняем перемещения соответствующих узлов этих двух систем:

$$\begin{aligned}
q_1^{(1)} &= \bar{q}_1, \\
q_2^{(1)} &= \bar{q}_3, \\
q_1^{(2)} &= \bar{q}_2, \\
q_2^{(2)} &= \bar{q}_3, \\
q_1^{(3)} &= \bar{q}_3, \\
q_2^{(3)} &= \bar{q}_4, \\
q_1^{(4)} &= \bar{q}_1, \\
q_2^{(4)} &= \bar{q}_2, \\
q_1^{(5)} &= \bar{q}_2, \\
q_2^{(5)} &= \bar{q}_4.
\end{aligned}$$

В этих выражениях  $\bar{q}_i$  ( $i = 1 \div 4$ ) – элементы вектора узловых перемещений  $\bar{q}$  системы связанных КЭ. Нумерация узлов заданной системы представлена на рис. 195.

В матричном виде эти соотношения выглядят следующим образом:

$$\begin{bmatrix} q_1^{(1)} \\ q_2^{(1)} \\ q_1^{(2)} \\ q_2^{(2)} \\ q_1^{(3)} \\ q_2^{(3)} \\ q_1^{(4)} \\ q_2^{(4)} \\ q_1^{(5)} \\ q_2^{(5)} \end{bmatrix} = \begin{bmatrix} E & 0 & 0 & 0 \\ 0 & 0 & E & 0 \\ 0 & E & 0 & 0 \\ 0 & 0 & E & 0 \\ 0 & 0 & E & 0 \\ 0 & 0 & 0 & E \\ E & 0 & 0 & 0 \\ 0 & E & 0 & 0 \\ 0 & E & 0 & 0 \\ 0 & 0 & 0 & E \end{bmatrix} \cdot \begin{bmatrix} \bar{q}_1 \\ \bar{q}_2 \\ \bar{q}_3 \\ \bar{q}_4 \end{bmatrix},$$

где  $E = \begin{bmatrix} 1 & 0 \\ 0 & 1 \end{bmatrix}$ .

Итак, матрица соединения имеет следующий вид:

$$H = \begin{bmatrix} 1 & 0 & 0 & 0 & 0 & 0 & 0 & 0 \\ 0 & 1 & 0 & 0 & 0 & 0 & 0 & 0 \\ 0 & 0 & 0 & 0 & 1 & 0 & 0 & 0 \\ 0 & 0 & 0 & 0 & 0 & 1 & 0 & 0 \\ 0 & 0 & 1 & 0 & 0 & 0 & 0 & 0 \\ 0 & 0 & 0 & 1 & 0 & 0 & 0 & 0 \\ 0 & 0 & 0 & 0 & 1 & 0 & 0 & 0 \\ 0 & 0 & 0 & 0 & 0 & 1 & 0 & 0 \\ 0 & 0 & 0 & 0 & 1 & 0 & 0 & 0 \\ 0 & 0 & 0 & 0 & 0 & 1 & 0 & 0 \\ 0 & 0 & 0 & 0 & 0 & 0 & 1 & 0 \\ 1 & 0 & 0 & 0 & 0 & 0 & 0 & 0 \\ 0 & 1 & 0 & 0 & 0 & 0 & 0 & 0 \\ 0 & 0 & 1 & 0 & 0 & 0 & 0 & 0 \\ 0 & 0 & 0 & 1 & 0 & 0 & 0 & 0 \\ 0 & 0 & 1 & 0 & 0 & 0 & 0 & 0 \\ 0 & 0 & 0 & 1 & 0 & 0 & 0 & 0 \\ 0 & 0 & 0 & 0 & 0 & 0 & 1 & 0 \\ 0 & 0 & 0 & 0 & 0 & 0 & 0 & 1 \end{bmatrix}. \quad (52)$$

Теперь в соответствии с формулой (51) вычислим матрицу жесткости заданной системы  $\bar{K}$ . В результате перемножения матриц получим

$$\bar{K} = \frac{EA}{3} \begin{bmatrix} \left(\frac{1}{2\sqrt{2}} + 1\right) & \frac{1}{2\sqrt{2}} & -1 & 0 & -\frac{1}{2\sqrt{2}} & -\frac{1}{2\sqrt{2}} & 0 & 0 \\ \frac{1}{2\sqrt{2}} & \frac{1}{2\sqrt{2}} & 0 & 0 & -\frac{1}{2\sqrt{2}} & -\frac{1}{2\sqrt{2}} & 0 & 0 \\ -1 & 0 & 2 & 0 & 0 & 0 & -1 & 0 \\ 0 & 0 & 0 & 1 & 0 & -1 & 0 & 0 \\ -\frac{1}{2\sqrt{2}} & -\frac{1}{2\sqrt{2}} & 0 & 0 & \frac{1}{\sqrt{2}} & 0 & -\frac{1}{2\sqrt{2}} & \frac{1}{2\sqrt{2}} \\ -\frac{1}{2\sqrt{2}} & -\frac{1}{2\sqrt{2}} & 0 & -1 & 0 & \left(\frac{1}{\sqrt{2}} + 1\right) & \frac{1}{2\sqrt{2}} & -\frac{1}{2\sqrt{2}} \\ 0 & 0 & -1 & 0 & -\frac{1}{2\sqrt{2}} & \frac{1}{2\sqrt{2}} & \left(\frac{1}{2\sqrt{2}} + 1\right) & -\frac{1}{2\sqrt{2}} \\ 0 & 0 & 0 & 0 & \frac{1}{2\sqrt{2}} & -\frac{1}{2\sqrt{2}} & -\frac{1}{2\sqrt{2}} & \frac{1}{2\sqrt{2}} \end{bmatrix}.$$

В заданной ферме перемещения узлов 1, 4 ограничены опорами: в узле 1 невозможно вертикальное смещение, в узле 4 невозможны горизонтальное и вертикальное смещения. Поэтому в матрице  $\bar{K}$

необходимо вычеркнуть строки и столбцы 2, 7, 8. Тогда матрица примет вид

$$\bar{K} = \frac{EA}{3} \begin{bmatrix} \left(\frac{1}{2\sqrt{2}} + 1\right) & -1 & 0 & -\frac{1}{2\sqrt{2}} & -\frac{1}{2\sqrt{2}} \\ -1 & 2 & 0 & 0 & 0 \\ 0 & 0 & 1 & 0 & -1 \\ -\frac{1}{2\sqrt{2}} & 0 & 0 & \frac{1}{\sqrt{2}} & 0 \\ -\frac{1}{2\sqrt{2}} & 0 & -1 & 0 & \left(\frac{1}{\sqrt{2}} + 1\right) \end{bmatrix}$$

или

$$\bar{K} = \frac{EA}{3} \begin{bmatrix} 1,35 & -1 & 0 & -0,35 & -0,35 \\ -1 & 2 & 0 & 0 & 0 \\ 0 & 0 & 1 & 0 & -1 \\ -0,35 & 0 & 0 & 0,7 & 0 \\ -0,35 & 0 & -1 & 0 & 1,7 \end{bmatrix}.$$

Теперь можно рассчитать перемещения узлов заданной фермы.

Вектор внешних узловых нагрузок и вектор узловых перемещений заданной системы связаны соотношением

$$\bar{R} = \bar{K} \cdot \bar{q},$$

откуда

$$\bar{q} = (\bar{K})^{-1} \cdot \bar{R}.$$

Матрица, обратная матрице  $\bar{K}$ ,

$$\begin{aligned} (\bar{K})^{-1} &= \frac{3}{EA} \begin{bmatrix} 0,98 & 0,49 & 0,49 & 0,49 & 0,49 \\ 0,49 & 0,49 & 0,245 & 0,245 & 0,245 \\ 0,49 & 0,245 & 1,435 & 0,245 & 0,945 \\ 0,49 & 0,245 & 0,245 & 0,945 & 0,245 \\ 0,49 & 0,245 & 0,945 & 0,245 & 0,945 \end{bmatrix} \cdot \frac{1}{0,49} = \\ &= \frac{3}{EA} \begin{bmatrix} 2 & 1 & 1 & 1 & 1 \\ 1 & 1 & 0,5 & 0,5 & 0,5 \\ 1 & 0,5 & 2,93 & 0,5 & 1,93 \\ 1 & 0,5 & 0,5 & 1,93 & 0,5 \\ 1 & 0,5 & 1,93 & 0,5 & 1,93 \end{bmatrix}. \end{aligned}$$

Вектор внешних узловых нагрузок

$$\bar{R} = \begin{bmatrix} 0 \\ 0 \\ -12 \\ 2 \\ 0 \end{bmatrix}.$$

Тогда

$$\bar{q} = \frac{3}{EA} \begin{bmatrix} 2 & 1 & 1 & 1 & 1 \\ 1 & 1 & 0,5 & 0,5 & 0,5 \\ 1 & 0,5 & 2,93 & 0,5 & 1,93 \\ 1 & 0,5 & 0,5 & 1,93 & 0,5 \\ 1 & 0,5 & 1,93 & 0,5 & 1,93 \end{bmatrix} \cdot \begin{bmatrix} 0 \\ 0 \\ -12 \\ 2 \\ 0 \end{bmatrix} = \frac{3}{EA} \begin{bmatrix} -10 \\ -5 \\ -34,2 \\ -2,14 \\ -22,2 \end{bmatrix}.$$

Далее определим внутренние усилия в стержнях фермы.

Для этого сначала запишем векторы узловых перемещений конечных элементов (в глобальной системе координат):

$$q^{(1)} = \begin{bmatrix} \bar{q}_1 \\ \bar{q}_2 \end{bmatrix} = \frac{3}{EA} \begin{bmatrix} -10 \\ 0 \\ -2,14 \\ -22,2 \end{bmatrix},$$

$$q^{(2)} = \begin{bmatrix} \bar{q}_2 \\ \bar{q}_3 \end{bmatrix} = \frac{3}{EA} \begin{bmatrix} -5 \\ -34,2 \\ -2,14 \\ -22,2 \end{bmatrix},$$

$$q^{(3)} = \begin{bmatrix} \bar{q}_3 \\ \bar{q}_4 \end{bmatrix} = \frac{3}{EA} \begin{bmatrix} -2,14 \\ -22,2 \\ 0 \\ 0 \end{bmatrix},$$

$$q^{(4)} = \begin{bmatrix} \bar{q}_1 \\ \bar{q}_2 \end{bmatrix} = \frac{3}{EA} \begin{bmatrix} -10 \\ 0 \\ -5 \\ -34,2 \end{bmatrix},$$

$$q^{(5)} = \begin{bmatrix} \bar{q}_2 \\ \bar{q}_4 \end{bmatrix} = \frac{3}{EA} \begin{bmatrix} -5 \\ -34,2 \\ 0 \\ 0 \end{bmatrix}.$$

Затем получим векторы узловых перемещений стержней в их местных системах координат:

$$q_M^{(1)} = C^{(1)} \cdot q^{(1)} = \frac{\sqrt{2}}{2} \begin{bmatrix} 1 & 1 & 0 & 0 \\ -1 & 1 & 0 & 0 \\ 0 & 0 & 1 & 1 \\ 0 & 0 & -1 & 1 \end{bmatrix} \cdot \frac{3}{EA} \begin{bmatrix} 10 \\ 0 \\ -2,14 \\ -22,2 \end{bmatrix} = \frac{3}{\sqrt{2}EA} \begin{bmatrix} -10 \\ 10 \\ -24,3 \\ -20,0 \end{bmatrix},$$

аналогично

$$q_M^{(2)} = \frac{3}{EA} \begin{bmatrix} -34,2 \\ 5 \\ -22,2 \\ 2,14 \end{bmatrix},$$

$$q_M^{(3)} = \frac{3}{\sqrt{2}EA} \begin{bmatrix} 20,0 \\ -24,3 \\ 0 \\ 0 \end{bmatrix},$$

$$q_M^{(4)} = q^{(4)} = \frac{3}{EA} \begin{bmatrix} -10 \\ 0 \\ -5 \\ -34,2 \end{bmatrix},$$

$$q_M^{(5)} = q^{(5)} = \frac{3}{EA} \begin{bmatrix} -5 \\ -34,2 \\ 0 \\ 0 \end{bmatrix}.$$

Наконец, вычислим векторы узловых усилий элементов:

$$R_M^{(1)} = K_M^{(1)} \cdot q_M^{(1)} = \frac{EA}{3\sqrt{2}} \begin{bmatrix} 1 & 0 & -1 & 0 \\ 0 & 0 & 0 & 0 \\ -1 & 0 & 1 & 0 \\ 0 & 0 & 0 & 0 \end{bmatrix} \cdot \frac{3}{\sqrt{2}EA} \begin{bmatrix} -10 \\ 10 \\ -24,3 \\ -20,0 \end{bmatrix} = \frac{1}{2} \begin{bmatrix} 14,3 \\ 0 \\ -14,3 \\ 0 \end{bmatrix} = \begin{bmatrix} 7,15 \\ 0 \\ -7,15 \\ 0 \end{bmatrix} \text{ кН},$$



аналогично

$$R_M^{(2)} = \begin{bmatrix} -12 \\ 0 \\ 12 \\ 0 \end{bmatrix} \text{ кН,}$$

$$R_M^{(3)} = \begin{bmatrix} 10,0 \\ 0 \\ -10,0 \\ 0 \end{bmatrix} \text{ кН,}$$

$$R_M^{(4)} = \begin{bmatrix} -5 \\ 0 \\ 5 \\ 0 \end{bmatrix} \text{ кН,}$$

$$R_M^{(5)} = \begin{bmatrix} -5 \\ 0 \\ 5 \\ 0 \end{bmatrix} \text{ кН.}$$

Результаты расчета этих усилий для некоторых элементов показаны на рис. 197.

Проверить результаты расчета можно, например, по условиям равновесия узлов фермы. Вырежем узел 3 и рассмотрим его равновесие под действием приложенных внешних нагрузок и внутренних усилий (рис. 198):

$$\sum F_x = 0,$$

$$7,15 \cdot \cos 45^\circ + 2 - 10 \cdot \cos 45^\circ \approx 0;$$

$$\sum F_y = 0,$$

$$7,15 \cdot \cos 45^\circ - 2 + 10 \cdot \cos 45^\circ \approx 0.$$

Таким образом, узел находится в равновесии.

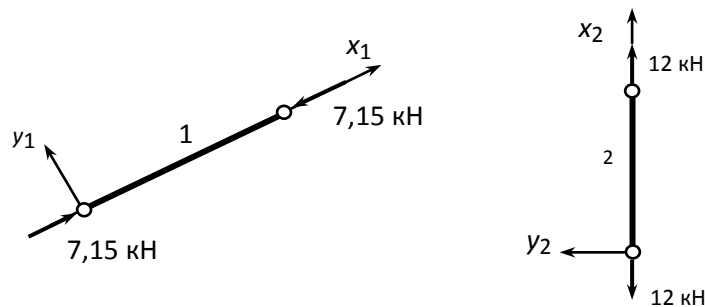


Рис. 197

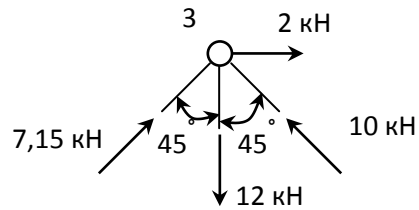


Рис. 198

### Контрольные вопросы

1. Какова основная идея метода конечных элементов?
2. Метод конечных элементов является точным или приближенным?
3. Каковы основные преимущества метода конечных элементов?
4. Какие конечные элементы называются ферменными?
5. Какие конечные элементы называются балочными?
6. Какие свойства конечного элемента описываются матрицей жесткости?
7. Какая система координат называется местной?

## ЗАКЛЮЧЕНИЕ

В учебном пособии изложены методы расчетов инженерных сооружений на прочность и жесткость. Разобраны статически определимые и статически неопределимые задачи. Сооружения рассмотрены под действием как неподвижных, так и подвижных нагрузок. Освещены вопросы анализа сооружений на геометрическую неизменяемость. Все главы снабжены решениями задач, иллюстрирующими практическое использование изложенных методов.

В данном учебном пособии не рассматривались методы расчетов сооружений на динамические нагрузки и устойчивость. Эти специальные вопросы планируется рассмотреть в отдельном издании.

## БИБЛИОГРАФИЧЕСКИЙ СПИСОК

1. Дарков, А. В. Строительная механика / А. В. Дарков, Н. Н. Шапошников. – М. : Высш. шк., 1986. – 607 с.
2. Киселев, В. А. Строительная механика. Общий курс / В. А. Киселев. – М. : Стройиздат, 1986. – 520 с.
3. Строительная механика. Стержневые системы / А. В. Смирнов [и др.]. – М. : Стройиздат, 1981. – 512 с.
4. Тимошенко, С. П. Курс статики сооружений. В 2 ч. Ч. 1 / С. П. Тимошенко. – Л. ; М. : Госстройиздат, 1933. – 364 с.
5. Филин, А. П. Прикладная механика твердого деформируемого тела. Сопротивление материалов с элементами теории сплошных сред и строительной механики. В 3 т. Т. 2 / А. П. Филин. – М. : Наука, 1978. – 616 с.
6. Чирас, А. А. Строительная механика / А. А. Чирас. – М. : Стройиздат, 1989. – 255 с.
7. Ржаницын, А. Н. Строительная механика / А. Н. Ржаницын. – М. : Высш. шк., 1982. – 400 с.
8. Снитко, Н. К. Строительная механика / Н. К. Снитко. – М. : Высш. шк., 1981. – 431 с.
9. Леонтьев, Н. Н. Основы строительной механики стержневых систем / Н. Н. Леонтьев, Д. Н. Соболев, А. А. Амосов. – М. : АСВ, 1996. – 540 с.
10. Зенкевич, О. Метод конечных элементов в технике / О. Зенкевич. – М. : Мир, 1975. – 542 с.
11. Сегерлинд, Л. Применение метода конечных элементов / Л. Сегерлинд. – М. : Мир, 1979. – 393 с.
12. Руководство к практическим занятиям по курсу строительной механики / Г. К. Клейн [и др.]. – М. : Высш. шк., 1980. – 384 с.

## ОГЛАВЛЕНИЕ

ПРЕДИСЛОВИЕ .....	3
ВВЕДЕНИЕ .....	4
Предмет строительной механики .....	4
История строительной механики .....	7
Расчетная схема сооружения .....	10
Классификация систем .....	12
Глава 1. КИНЕМАТИЧЕСКИЙ АНАЛИЗ СООРУЖЕНИЙ .....	15
Постановка проблемы и основные понятия .....	15
Необходимое условие геометрической неизменяемости .....	17
Достаточное условие геометрической неизменяемости .....	23
Порядок выполнения кинематического анализа .....	26
Примеры кинематического анализа .....	26
Контрольные вопросы .....	28
Глава 2. РАСЧЕТ СООРУЖЕНИЙ ПРИ ПОДВИЖНОЙ НАГРУЗКЕ. ЛИНИИ ВЛИЯНИЯ .....	29
Постановка задачи .....	29
Линии влияния опорных реакций простых балок .....	31
Линии влияния внутренних усилий в простых балках .....	33
Определение усилий по линиям влияния .....	38
Пример использования линий влияния для определения усилий .....	41
Определение опасных положений нагрузок .....	41
Пример использования линий влияния для определения опасного положения нагрузки .....	49
Контрольные вопросы .....	50
Глава 3. РАСЧЕТ МНОГОПРОЛЕТНЫХ ШАРНИРНЫХ БАЛОК .....	50
Особенности многопролетных шарнирных балок .....	50
Построение эпюр внутренних усилий в многопролетных шарнирных балках .....	53
Определение внутренних усилий в многопролетных шарнирных балках при помощи линий влияния .....	57
Контрольные вопросы .....	59
Глава 4. РАСЧЕТ ТРЕХШАРНИРНЫХ СИСТЕМ .....	59
Виды трехшарнирных систем .....	59
Определение опорных реакций трехшарнирных систем .....	61
Определение внутренних усилий в трехшарнирной арке .....	64
Определение внутренних усилий в трехшарнирных арках при помощи линий влияния .....	67
Рациональная ось трехшарнирной арки .....	72
Контрольные вопросы .....	75

Глава 5. РАСЧЕТ ФЕРМ .....	75
Классификация ферм .....	75
Аналитический расчет внутренних усилий в стержнях простых ферм .....	78
Анализ распределения внутренних усилий в простых фермах при вертикальной нагрузке .....	88
Определение внутренних усилий в стержнях простых ферм при помощи линий влияния .....	94
Аналитический расчет внутренних усилий в стержнях сложных ферм. Шпренгельные фермы .....	101
Определение внутренних усилий в стержнях шпренгельных ферм при помощи линий влияния .....	104
Контрольные вопросы .....	108
Глава 6. ОПРЕДЕЛЕНИЕ ПЕРЕМЕЩЕНИЙ В СТЕРЖНЕВЫХ СИСТЕМАХ .....	108
Основные положения .....	108
Работа внешних сил .....	110
Выражения для работы нагрузки через внутренние усилия .....	111
Теорема о взаимности работ .....	115
Теорема о взаимности единичных перемещений .....	118
Формула Максвелла – Мора .....	119
Перемещения от действия температуры .....	123
Перемещения от осадки опор .....	124
Техника определения перемещений по формуле Максвелла – Мора .....	126
Примеры определения перемещений .....	131
Контрольные вопросы .....	137
Глава 7. РАСЧЕТ СТАТИЧЕСКИ НЕОПРЕДЕЛИМЫХ СИСТЕМ. МЕТОД СИЛ .....	137
Статически неопределимые системы .....	137
Расчет степени статической неопределимости .....	140
Понятие о методе сил .....	142
Канонические уравнения метода сил .....	145
Определение внутренних усилий в статически неопределимой системе .....	146
Построение эпюр поперечных и продольных сил .....	147
Проверки расчета методом сил .....	148
Пример расчета статически неопределимой системы методом сил .....	151
Особенности расчета статически неопределимых систем на действие температуры .....	156
Особенности расчета статически неопределимых систем на осадку опор .....	156
Определение перемещений в статически неопределимых системах .....	158
Упрощения при расчете симметричных статически неопределимых систем .....	160
Контрольные вопросы .....	164

Глава 8. РАСЧЕТ НЕРАЗРЕЗНЫХ БАЛОК.....	165
Общие сведения .....	165
Основная система метода сил.....	165
Уравнения трех моментов.....	166
Построение эпюр внутренних усилий в неразрезной балке.....	169
Объемлющие эпюры изгибающих моментов.....	172
Пример расчета неразрезной балки.....	173
Контрольные вопросы .....	178
Глава 9. РАСЧЕТ СТАТИЧЕСКИ НЕОПРЕДЕЛИМЫХ СИСТЕМ МЕТОДОМ ПЕРЕМЕЩЕНИЙ .....	179
Понятие о методе перемещений.....	179
Степень кинематической неопределимости.....	183
Основная система метода перемещений .....	185
Система канонических уравнений метода перемещений .....	191
Определение внутренних усилий в заданной системе.....	199
Проверки расчета методом перемещений .....	199
Упрощения при расчете симметричных систем методом перемещений.....	201
Особенности расчета методом перемещений на температурное воздействие .....	206
Особенности расчета методом перемещений на осадку опор.....	211
Контрольные вопросы .....	212
Глава 10. РАСЧЕТ СТАТИЧЕСКИ НЕОПРЕДЕЛИМЫХ СИСТЕМ СМЕШАННЫМ И КОМБИНИРОВАННЫМ МЕТОДАМИ .....	213
Смешанный метод.....	213
Комбинированный метод расчета симметричных систем.....	217
Контрольные вопросы .....	219
Глава 11. МЕТОД КОНЕЧНЫХ ЭЛЕМЕНТОВ .....	219
Основная идея метода конечных элементов и общие сведения .....	219
Дискретизация области .....	222
Матрица жесткости ферменного КЭ.....	223
Матрица жесткости балочного КЭ.....	228
Характеристики совокупности КЭ.....	235
Пример решения задачи методом конечных элементов .....	237
Контрольные вопросы .....	246
ЗАКЛЮЧЕНИЕ .....	247
БИБЛИОГРАФИЧЕСКИЙ СПИСОК .....	248

*Учебное издание*

КОНДРАТЬЕВА Людмила Евгеньевна

СТРОИТЕЛЬНАЯ МЕХАНИКА

Учебное пособие

Подписано в печать 29.11.13.

Формат 60x84/16. Усл. печ. л. 14,65. Тираж 150 экз.

Заказ

Издательство

Владимирского государственного университета  
имени Александра Григорьевича и Николая Григорьевича Столетовых.  
600000, Владимир, ул. Горького, 87.