

Министерство образования и науки Российской Федерации
Федеральное государственное бюджетное образовательное учреждение
высшего профессионального образования
«Владимирский государственный университет
имени Александра Григорьевича и Николая Григорьевича Столетовых»

Н.П. АБАРИХИН Е.В. БУРАВЛЕВА В.В. ГАВШИН

ЧЕРТЕЖИ ДЕТАЛЕЙ И ПРИБОРОВ

Учебное пособие



Владимир 2011

УДК 681.327.1
ББК 30.11
Ч-50

Рецензенты:

Доктор педагогических наук, профессор
зав. кафедрой дизайна и технической графики
Владимирского государственного
гуманитарного университета
Е.П. Михеева

Кандидат технических наук,
доцент кафедры технологии машиностроения
Владимирского государственного университета
А.И. Елкин

Печатается по решению редакционного совета
Владимирского государственного университета

Абарихин, Н. П.

Ч-50 Чертежи деталей и приборов : учеб. пособие / Н. П. Абарихин, Е. В. Буравлева, В.В. Гавшин ; Владим. гос. ун-т. – Владимир : Изд-во Владим. гос. ун-та, 2011. – 135 с.
ISBN 978-5-9984-0176-3

Разработано в соответствии с Федеральным государственным образовательным стандартом Министерства образования и науки РФ для направлений 140500 – энергомашиностроение; 150900 – технология, оборудование и автоматизация машиностроительных производств; 230200 – информационные системы и технологии; 201000 – приборостроение; 270100 – строительство.

Содержит теоретический материал и методические рекомендации по самостоятельной проработке вопросов при изучении дисциплин «Инженерная графика», «Инженерная и компьютерная графика». Рассмотрены стандарты выполнения чертежей; назначение основных типов оригинальных деталей в машиноприборостроении; нанесение и назначение размеров на учебных чертежах и применение рекомендуемых материалов. Приведены примеры чертежей общего вида сборочной единицы.

Предназначено для студентов специальностей 150104, 151001, 190601, 190603, 220301, 270102, 270109 очной и заочной форм обучения, особенно в группах студентов с отклонениями по слуху, так как содержит подробную информацию по рассмотренным темам и достаточное количество иллюстраций.

Рекомендовано для формирования профессиональных компетенций в соответствии с ФГОС 3-го поколения.

Табл. 11. Ил. 100 . Библиогр.: 6 назв.

УДК 681.327.1
ББК 30.11

ISBN 978-5-9984-0176-3

© Владимирский государственный университет, 2011

Предисловие

Студенты технических специальностей, получающие инженерно-графическое образование, изучают следующие дисциплины:

- начертательную геометрию (методы построения изображений поверхностей деталей);
- инженерную графику (основы проекционного черчения, общие правила выполнения чертежей в машиностроении и приборостроении).

Курс инженерной графики состоит из двух частей. В первой части изучаются принципы выполнения чертежей стандартных деталей и соединений (резьбовых, шпоночных, шлицевых, выполненных сваркой, пайкой и т.д.). Во второй части, завершающей курс, студенты изучают методы выполнения чертежей деталей машиностроительного и приборостроительного направления, сборочных чертежей и чертежей общего вида реальных сборочных единиц (редукторы, вентили, опоры, кондукторы и т.д.).

Освоение перечисленных графических дисциплин происходит на первом-втором курсах, когда студенты еще не изучили базовые конструкторско-технологические особенности изготовления разных типов деталей на предприятиях в зависимости от их назначения (например, от точности размеров и качества поверхности клапана зависит расход газа, жидкости). Поэтому на учебных чертежах деталей не указываются точность размеров (допуски) деталей и чистота обработки поверхности (величина шероховатости).

В связи с вышесказанным учебные чертежи должны:

1. Соответствовать стандартам оформления. ГОСТ 2.301-68 – форматы; ГОСТ 2.302-68 – масштабы; ГОСТ 2.303-68 – линии; ГОСТ 2.304-81 – шрифты.
2. Содержать изображение детали согласно ГОСТ 2.305-68 – виды, разрезы, сечения и ГОСТ 2.317-69 – аксонометрические проекции.

3. Содержать натуральные размеры (которые не зависят от масштаба изображения) детали согласно ГОСТ 2.307-68.

4. Содержат сведения о материале детали, который выбирается из расчетов нагрузки при работе детали в составе изделия.

Для типовых деталей (корпус, кронштейн, втулка, крышка и т.д.) при выполнении учебных чертежей материал можно выбирать, используя рекомендации, полученные из практики эксплуатации изделий.

Сведения о стандартах оформления чертежей приведены в первом разделе пособия.

При построении изображений деталей применяется метод прямоугольного проецирования в декартовой системе координат, изложенный в начертательной геометрии.

Основное изображение детали, дающее максимум информации о ее геометрии, выполняется на плоскости xOz , совмещенной с плоскостью чертежа, называют видом спереди. Для понимания конструкции детали (видимых и невидимых ее частей) необходимо еще одно изображение, выполненное в проекционной связи с основным, на плоскости xOy (вид сверху), или на плоскости yOz (вид слева). Однако во многих конструкциях деталей наличие сложных геометрических форм затрудняет чтение чертежа даже при трех и более изображениях из-за недостаточной наглядности последних.

В этих случаях целесообразно изучение конструкции детали по ее аксонометрическому (наглядному) изображению. Это изображение выполняется на дополнительной плоскости (ее называют картинной), которую ориентируют удобным образом по отношению к декартовой системе плоскостей и расположенной в ней детали.

Государственным стандартом предусмотрены прямоугольные и косоугольные изометрические и диметрические проекции. В прямоугольных аксонометрических проекциях окружности, входящие в состав очерка или элементов детали, изображаются только эллипсами, а в косоугольных проекциях есть варианты изображений детали, где окружности изображаются окружностями. Это существенно упрощает построение аксонометрической проекции.

Эти темы рассматриваются в первом разделе пособия.

Размеры, необходимые для изготовления детали, делятся на конструкторские и технологические. Конструкторские размеры характеризуют работу детали в изделии (сборочной единице), технологические размеры зависят от технологии ее изготовления. Размеры предоставляются от соответствующих баз. Во втором и третьем разделах пособия рассмотрены основные требования к простановке размеров.

В четвертом и пятом разделах рассмотрены чертежи деталей, применяемых в машиностроении и приборостроении, способы их изготовления, а также рекомендации по выбору материалов деталей в зависимости от их назначения.

Приведены чертежи общего вида типичных учебных сборочных единиц, а в приложении дан перечень стандартов ЕСКД, необходимых при выполнении учебных чертежей деталей.

Раздел 1. СТАНДАРТЫ ВЫПОЛНЕНИЯ ЧЕРТЕЖЕЙ

1.1. Общие сведения о стандартах

Стандартизацией называется разработка и применение правил в разных областях научно-технической и производственной деятельности.

Стандарт – конечный результат по стандартизации.

В инженерной практике стандарты оформляются в виде документов, содержащих ряд требований и норм по выполнению конструкторско-технологических работ, производству и эксплуатации изделий в машино-приборостроительной промышленности, транспорте, жилищном и промышленном строительстве.

Существует международная организация по стандартизации, которая разрабатывает рекомендации по технической совместимости продукции промышленного назначения разных стран.

В Российской Федерации действуют государственные (ГОСТ), отраслевые (ОСТ), республиканские (РСТ) стандарты и стандарты предприятий.

Государственные стандарты устанавливаются на конструкторско-технологическую документацию продукции массового и крупносерийного производства, продукции, прошедшей государственный контроль, а также экспортной.

Отраслевые стандарты устанавливаются на специфические для отрасли изделия, технологическую оснастку, инструмент, технологические процессы отраслевого применения.

Республиканские стандарты устанавливаются на продукцию, выпускаемую предприятием республиканского или местного подчинения. Номенклатура этой продукции согласуется с Госстандартом.

Стандарты предприятий устанавливаются на нормы, правила,

требования, методы, изделия, имеющие применение только на данном предприятии.

Стандарты объединены в группы согласно общероссийскому классификатору стандартов и технических условий (ОКСТУ). В классификаторе каждая группа имеет цифровое кодовое обозначение и наименование. Структура кодового обозначения включает класс (первые две цифры), подкласс (третья цифра), группу (четвертая цифра), например:

класс 00 – системы общетехнических и организационно-методических стандартов;

класс 41 – продукция общемашиностроительного применения.

В начале каждого класса, кроме 00, расположены стандарты общих требований, правил, норм и т.д. Кодовое значение этих стандартов включает код класса, ноль для всех подклассов и четвертую цифру (1...9), определяющую во всех классах одинаковое наименование, например:

1201 – Металлоизделия общемашиностроительного применения. Нормы расчета и проектирования. Техническая документация.

4103 – Продукция общемашиностроительного применения. Правила приема, применения, эксплуатации и ремонта. Техника безопасности.

У стандартов в классе 00 третья и четвертая цифры кода соответствуют номеру системы. Например:

0000 – Системы общетехнических и организационных стандартов.

0001 – Государственная система стандартизации (ГСС).

0002 – Единая система конструкторской документации (ЕСКД).

0003 – Единая система технологической документации (ЕСТД).

0012 – Система стандартов безопасности труда (ССБТ).

0014 – Единая система технической подготовки производства (ЕСТПП). Система автоматизированного проектирования (САПР).

0019 – Единая система программной документации (ЕСПД).

0021 – Система проектной документации для строительства (СПДС).

0025 – Единая система государственного управления качеством продукции (ЕСГУКП).

0070 – Общие правила и нормы в машиностроении.

0071 – Разъемные соединения (резьбы, шпонки, шлицы и т.д.).

0072 – Неразъемные соединения (сварка, паяные и клееные соединения и т.д.).

0073 – Передачи зубчатые, ременные и т.д.

0080 – Точные и естественные науки.

0090 – Общетехнические и метрологические термины, обозначения и величины. Выполнение работ по конструкторской и технологической подготовке производства подчиняется стандартам ЕСКД, ЕСТД и т.д.

1.2. Единая система конструкторской документации

Классификацию и обозначение стандартов, входящих в ЕСКД, определяет ГОСТ 2.001 – 70. Основное назначение стандартов ЕСКД – применение единых правил выполнения, оформления и обращения конструкторской документации, разрабатываемой организациями и предприятиями.

Состав стандартов, входящих в ЕСКД, определяется Государственным комитетом стандартов. Распределение стандартов по группам ЕСКД приведено в табл. 1.

Таблица 1

Шифр группы	Содержание стандартов в группе	Номер стандарта
0	Общие положения	ГОСТ 2.001 – 70 – ГОСТ 2.034 – 83
1	Основные положения	ГОСТ 2.101 – 68 – ГОСТ 2.123 – 83
2	Классификация и обозначение изделий и конструкторских документов	ГОСТ 2.201 – 80
3	Общие правила выполнения чертежей	ГОСТ 2.301 – 68 – ГОСТ 2.320 – 82
4	Правила выполнения чертежей изделий машиностроения и приборостроения	ГОСТ 2.401 – 68 – ГОСТ 2.427 – 75

Шифр группы	Содержание стандартов в группе	Номер стандарта
5	Правила обращения конструкторских документов (учет, хранение, дублирование, внесение изменений)	ГОСТ 2.501 – 68 – ГОСТ 2.505 – 82
6	Правила выполнения эксплуатационной и ремонтной документации	ГОСТ 2.601 – 68 – ГОСТ 2.609 – 79
7	Правила выполнения схем	ГОСТ 2.701 – 76 – ГОСТ 2.797 – 81
8	Правила выполнения документов строительных и судостроения	ГОСТ 2.801 – 74 – ГОСТ 2.857 – 75
9	Прочие стандарты	–

При выполнении конструкторской документации ГОСТ 2.101 – 68 определяет виды изделий в зависимости от их назначения.

Изделия основного производства предназначены для реализации. Изделия вспомогательного производства используются на предприятии, их изготавливающим.

Определены следующие изделия: детали; сборочные единицы; комплексы; комплекты.

Деталь – изделие, изготовленное из однородного материала без применения сборочных операций (корпус, плата, муфта и т.д.).

Сборочная единица – изделие, составные части которого (в основном детали) создаются путем сборочных операций (резьбовых, шлицевых, сварных, паяных и других соединений). Например: станок, телевизор, автомобиль и т.д. Сборочная единица сопровождается текстовым документом – спецификацией, которая определяет ее состав.

Комплекс – два специфицированных изделия и более (сборочных единиц), которые на предприятии соединяются сборочными операциями. Каждое изделие в комплексе выполняет одну, функцию или несколько, общих для всего комплекса. В комплекс также входят детали, сборочные единицы и комплекты, предназначенные для выполнения вспомогательных функций.

Комплект – два изделия и более, имеющих эксплуатационное назначение (комплекты запасных частей, инструмента, измерительной аппаратуры).

В ЕСКД предусмотрены следующие стадии разработки кон-

структорской документации на изделия для всех отраслей промышленности по ГОСТ 2.103 – 68.

Техническое предложение – конструкторские документы с литерой «П», содержащие технические и экономические обоснования предложенного задания. Объем работ по ГОСТ 2.118 – 73.

Эскизный проект – конструкторские документы с литерой «Э», содержащие конкретные решения по устройству и принципу работы изделия, а также основные его параметры. Объем работ по ГОСТ 2.119 – 73.

Технический проект – конструкторские документы с литерой «Т», содержащие окончательное техническое решение по разрабатываемому изделию. Объем работ по ГОСТ 2.120 – 73.

Рабочая документация – конструкторские документы, по которым изготавливается и контролируется изделие.

В ЕСКД установлены следующие основные виды конструкторских документов согласно ГОСТ 2.102 – 68.

Чертеж детали – документ, содержащий изображение детали, натуральные размеры, сведения о материале детали и другие данные, необходимые для ее изготовления и контроля.

Сборочный чертеж – документ, содержащий изображение сборочной единицы и другие данные, необходимые для ее сборки (изготовления) и контроля. К сборочным относят также чертежи, по которым осуществляется гидравлический и пневматический монтаж. Код документа «СБ».

Чертеж общего вида – документ, определяющий конструкцию изделия, взаимодействие его основных частей и поясняющий принцип работы изделия. Код документа «ВО».

Теоретический чертеж – документ, определяющий геометрическую форму (обводы) изделия и координаты расположения составных частей. Код документа «ТЧ».

Габаритный чертеж – документ, содержащий контурное (упрощенное) изображение изделия с габаритными, установочными и присоединительными размерами. Код документа «ГЧ».

Электромонтажный чертеж – документ, содержащий данные для

выполнения электрического монтажа изделия. Код документа «МЭ».

Монтажный чертеж – документ, содержащий контурное (упрощенное) изображение изделия, а также данные необходимые для его установки (монтажа) на месте применения. Код документа «МЧ».

Спецификация – документ, определяющий состав сборочной единицы, комплекса или комплекта.

Ведомость спецификаций – документ, содержащий перечень всех спецификаций составных частей изделия с указанием их количества и входимости. Код документа «ВС».

Пояснительная записка – документ, содержащий описание устройства и принципа действия разрабатываемого изделия, а также обособление принятых при его разработке технических и технико-экономических решений. Код документа «ПЗ»

Технические условия – документ, содержащий требования (совокупность всех показателей, норм правил и положений) к изделию, его изготовлению, контролю, приемке и постановке, которые нецелесообразно указывать в других конструкторских документах. Код документа «ТУ».

Таблица – документ содержащий, в зависимости от его назначения, соответствующие данные, сведенные в таблицу. Код документа «ТБ».

Расчет – документ, содержащий расчеты параметров и величин, например расчет размерных цепей, расчет на прочность и др. Код документа «РР».

Инструкция – документ, содержащий указания и правила, используемые при изготовлении изделия (например, при сборке, регулировании, контроле, приемке и других операциях).

Документы в зависимости от стадии разработки делят на *проектные*

(техническое предложение, эскизный проект и технический проект) и *рабочие* (рабочая документация).

Ниже даны наименования и определения конструкторских документов в зависимости от способа их выполнения и характера использования.

Оригиналы – документы, выполненные на любом материале и предназначенные для изготовления по ним подлинников.

Подлинники – документы, оформленные подлинными установленными подписями и выполненные на любом материале, позволяющем многократное воспроизведение с них копий.

Дубликаты – копии подлинников, обеспечивающие идентичность воспроизведения подлинников, выполненные на любом материале, позволяющем снятие с них копий.

Копии – документы, выполненные способом, обеспечивающим их идентичность с подлинником (дубликатом) и предназначенные для непосредственного использования при разработке, производстве, эксплуатации и ремонте изделий.

При определении *комплектности конструкторских документов* на изделие следует различать:

1) основной конструкторский документ: для деталей – чертеж детали; для сборочных единиц, комплексов и комплектов – спецификацию;

2) основной комплект конструкторских документов – конструкторские документы, относящиеся ко всему изделию, например сборочный чертеж, принципиальная электрическая схема, технические условия, эксплуатационные документы;

3) полный комплекс конструкторских документов, состоящий из основного комплекта конструкторских документов на данное изделие и основных комплектов конструкторских документов на все основные части данного изделия, примененные по своим основным конструкторским документам.

Обязательными видами конструкторской документации *для технического предложения* являются ведомость технического предложения и пояснительная записка; *для эскизного проекта* – ведомость эскизного проекта и пояснительная записка; *для технического проекта* – чертеж общего вида изделия, ведомость технического проекта и пояснительная записка; *для рабочей документации* – чертежи деталей, сборочный чертеж, спецификация. Кроме обязательных видов конструкторской документации на разных стадиях проектирования мо-

жет быть использована дополнительная номенклатура документов: для технического предложения, эскизного и технического проектов – чертеж общего вида, схемы и др.; для рабочей документации – монтажные чертежи, схемы и других согласно ГОСТ 2.102-68.

1.3. Общие правила выполнения чертежей

1.3.1. Форматы

Чертежи выполняются на листах бумаги определенного размера (формата). ГОСТ 2.301 – 68 устанавливает форматы листов чертежей и других документов, предусмотренных стандартами на конструкторскую документацию.

Формат листа определяется размером внешней рамки, выполняемой тонкой линией. Внутренняя рамка проводится сплошной основной линией на расстоянии 20 мм от левой стороны внешней рамки и на расстоянии 5 мм от остальных сторон.

Форматы подразделяются на основные и дополнительные. К **основным** относятся формат с размерами сторон 1189×841 мм (площадь 1 м²) и другие форматы, полученные путем последовательного деления предыдущего основного формата на две равные части линией, параллельной меньшей стороне предыдущего формата. Размеры сторон формата площадью 1 м² выбраны таким образом, чтобы при делении пополам большей стороны формата получался прямоугольник, подобный исходному. **Дополнительные** форматы образуются увеличением коротких сторон основных форматов в n раз, где n – целое число.

Обозначение основных форматов состоит из буквы А и арабских цифр от 0 до 5. Например: основной формат А3. Обозначение дополнительных форматов состоит из обозначения основного формата и его кратности. Например: дополнительный формат А2×4. Предельные отклонения сторон форматов – от 1,5 до 3 мм в зависимости от размера стороны. Размеры основных и дополнительных форматов приведены в табл. 2.

В правом нижнем углу формата выполняется основная надпись. Под основной надписью понимают специальную таблицу для конструкторского документа, форма которой установлена ГОСТ 2.104 – 68. В ней указываются тип конструкторского документа на изделие (деталь, сборочный чертеж, схема и т.д.), основные характеристики изделия, организация, выполнившая данную документацию, должности и фамилии разработчиков ее, дата выпуска документации и т.д.

Указанный ГОСТ предусматривает несколько форм основной надписи. Для 1-го листа учебных чертежей основная надпись выполняется по *форме 1* и располагается на форматах чертежей согласно рис 1.

Таблица 2

Основные форматы		Дополнительные форматы	
Обозначение	Размеры сторон, мм	Обозначение	Размеры сторон, мм
A0	841×1189	A0×2	1189×1682
		A0×3	1189×2523
A1	594×841	A1×3	841×1783
		A1×4	841×2378
A2	420×594	A2×3	594×1261
		A2×4	594×1682
		A2×5	594×2102
A3	297×420	A3×3	420×891
		A3×4	420×1189
		A3×5	420×1486
		A3×6	420×1783
		A3×7	420×2080
A4	210×297	A4×3	297×630
		A4×4	297×841
		A4×5	297×1051
		A4×6	297×1261
		A3×7	297×1471
		A3×8	297×1682
		A3×9	297×1892
A5	148×210	–	–

Примечание. Формат А5 допускается применять при необходимости.

ГОСТ 2.104 – 68 задает размеры формы основной надписи, описывает назначение всех граф, порядок их заполнения и дает сведения о дополнительных графах, которые на учебных чертежах практически не используются.

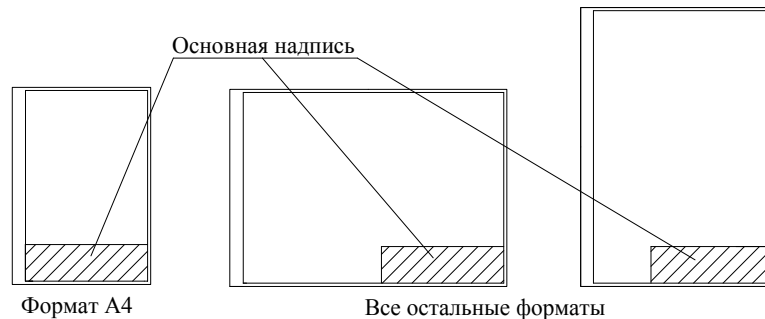


Рис.1

Заполнение граф основной надписи на учебных чертежах приведено на рис. 2. Графы обозначены по ГОСТ 2.104 – 68:

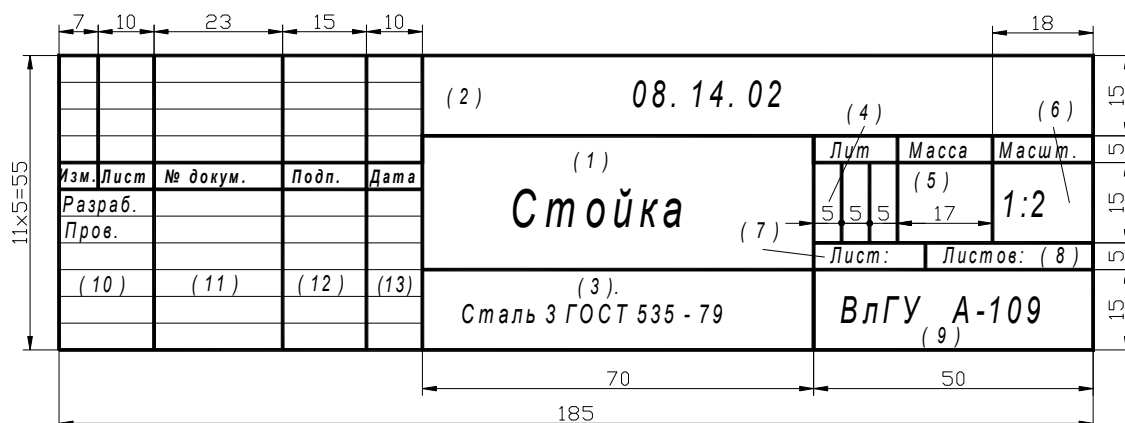


Рис. 2

графа 1 – наименование детали или сборочной единицы (ГОСТ 2.109 – 73);

графа 2 – обозначение документа (в учебных условиях – номер задания, вариант задания, порядковый номер чертежа);

графа 3 – обозначение материала детали (заполняют только на чертежах детали);

графа 4 – литера, присвоенная данному документу по ГОСТ 2.103 – 68;

графа 5 – масса изделия по ГОСТ 2.109 – 73;

графа 6 – масштаб (ГОСТ 2.302 – 68);

- графа 7 – порядковый номер листа;
- графа 8 – общее количество листов;
- графа 9 – наименование организации, вуза;
- графа 10 – характер работы (разработал, проверил, утвердил);
- графа 11 – фамилия подписывающего документ;
- графа 12 – подписи лиц;
- графа 13 – дата подписи.

1.3.2. Масштабы

Масштаб – это отношение длин отрезков на чертеже, плане, карте и других изображениях к длинам соответствующих им отрезкам в натуре. ГОСТ 2.302 – 68 устанавливает масштабы изображений и их обозначение на чертежах для всех отраслей промышленности и строительства.

Масштабы подразделяют на три группы: масштабы уменьшения, натуральная величина, масштабы увеличения. Масштабы изображения на чертежах нужно выбирать из следующих рядов:

Масштабы уменьшения 1:2; 1:2,5; 1:4; 1:5; 1:10; 1:15; 1:20;
 1:25; 1:40; 1:50; 1:75; 1:100; 1:200;
 1:400; 1:500; 1:800; 1:1000

Натуральная величина 1:1

Масштабы увеличения 2:1; 2,5:1; 4:1; 5:1; 10:1; 20:1; 40:1;
 50:1; 100:1

Обозначение масштаба состоит из буквы М и масштабного соотношения, например М2:1, М1:1, М1:2. В случае если масштаб указывается в предназначенной для этого графе основной надписи чертежа, то букву М опускают. На рис. 3 приведены изображения детали в различных масштабах.

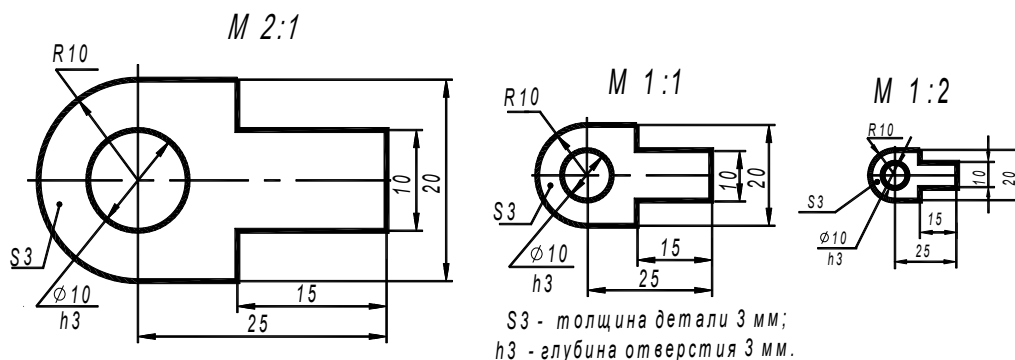




Рис. 3

1.3.3. Линии

При выполнении чертежей используют линии разной толщины. ГОСТ 2.303 – 68 устанавливает назначение девяти типов линий, которые могут применяться на всех чертежах для всех отраслей промышленности и строительства. В этом стандарте указано только основное назначение линий. Специальное их назначение, например для изображения резьбы, шлицев и т. д., устанавливают соответствующие стандарты ЕСКД. Основное назначение линий приведено в табл. 3, а примеры их применения показаны в рис. 4.

Таблица 3

Линия	Начертание	Толщина линии по отношению к толщине основной линии	Основное назначение
1. Сплошная толстая основная		s $s = 0,5 - 1,4$ мм	Линии видимого контура; линии перехода видимые; линии контура сечения (вынесенного и входящего в состав разреза)
2. Сплошная тонкая		От $\frac{1}{3}s$ до $\frac{1}{2}s$	Линии видимого контура наложенного сечения; линии размерные и выносные; линии штриховки; линии-выноски; полки линий-выносок и подчеркивание надписей; линии для изображения пограничных деталей (обстановка); линии выносных элементов на видах, разрезах, сечениях; линии перехода воображаемые; следы плоскостей; линии построения характерных точек при специальных построениях

Линия	Начертание	Толщина линии по отношению к толщине основной линии	Основное назначение
3. Сплошная волнистая		От $\frac{1}{3} s$ до $\frac{1}{2} s$	Линии обрыва, разграничения вида и разреза
4. Штриховая		От $\frac{1}{3} s$ до $\frac{1}{2} s$	Линии невидимого контура; линии перехода невидимые
5. Штрихпунктирная тонкая		От $\frac{1}{3} s$ до $\frac{1}{2} s$	Линии осевые и центровые; линии сечений, являющиеся осями симметрии для наложенных и вынесенных сечений
6. Штрихпунктирная утолщенная		От $\frac{1}{2} s$ до $\frac{2}{3} s$	Линии, обозначающие поверхности, подлежащие термообработке или покрытию, линии для изображения элементов, расположенных перед секущей плоскостью (наложенная проекция)
7. Разомкнутая		От s до $1\frac{1}{2} s$	Линии сечений
8. Сплошная тонкая с изломами		От $\frac{1}{2} s$ до $\frac{2}{3} s$	Длинные линии обрыва
9. Штрихпунктирная с двумя точками тонкая		От $\frac{1}{2} s$ до $\frac{2}{3} s$	Линии сгиба на развертках; линии для изображения изделий в крайних или промежуточных положениях; линии для изображения развертки, совмещенной с видом

Номера позиций на рис. 4 соответствуют порядковым номерам линий в табл. 3.

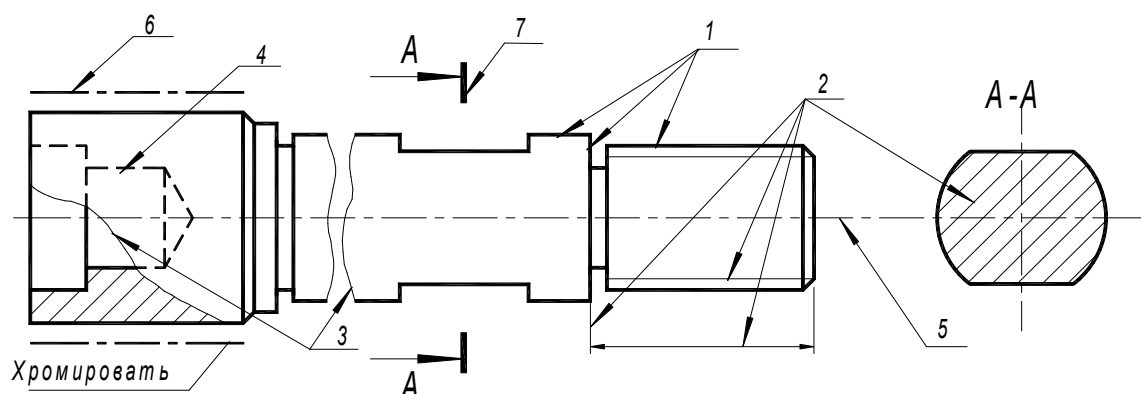


Рис. 4

1.3.4. Шрифты

На всех чертежах и других технических документах всех отраслей промышленности и строительства надписи, т.е. буквы и цифры, выполняются стандартным чертежным шрифтом по ГОСТ 2. 304-81, в котором предусматриваются следующие типы шрифта:

- тип А без наклона;
- тип А с наклоном около 75° ;
- тип Б без наклона;
- тип Б с наклоном около 75° .

Типы шрифтов различаются по параметрам. Основным параметром шрифтов является размер h – высота прописных букв в миллиметрах, измеренная по перпендикуляру к основанию строки. Следует применять следующие размеры шрифта: (1,8); 2,5; 3,5; 5; 7; 10; 14; 20; 28; 40, причем шрифт размера 1,8 не рекомендуется и допускается только для типа Б. На чертежах, выполненных карандашом, размер шрифта должен быть не менее 3,5 мм.

Все параметры шрифта типа А измеряются количеством долей, равными $1/14$ части размера шрифта. Все параметры шрифта типа Б измеряются количеством долей, равными $1/10$ части размера шрифта. Параметры шрифтов типов А и Б и зависимости их от размера h при-

ведены в таблице 4 и 5. Шрифты выполняются при помощи сетки, образованной вспомогательными линиями, в которые вписываются буквы (рис. 5).

Таблица 4

Тип шрифта	Параметр шрифта					
	h	c	a	b	e	d
А	2,5	1,8	0,35	4,0	1,1	0,18
	3,5	2,5	0,5	5,5	1,5	0,25
	5	3,5	0,7	8,0	2,1	0,35
	7	5	1,0	11	3,0	0,5
	10	7	1,4	16	4,2	0,7
	14	10	2,0	22	6,0	1,0
	20	14	2,8	31	8,4	1,4
Б	1,8	1,3	0,35	3,1	1,1	0,18
	2,5	1,8	0,5	4,3	1,5	0,25
	3,5	2,5	0,7	6,0	2,1	0,35
	5	3,5	1,0	8,5	3,0	0,5
	7	5	1,4	12	4,2	0,7
	10	7	2,0	17	6,0	1,0
	14	10	2,8	24	8,4	1,4
20	14	4,0	34	12	2,0	

Примечание. Принятые обозначения: h – размер шрифта (высота прописных букв); c – высота строчных букв; a – расстояние между буквами; b – минимальный шаг строк (высота вспомогательной сетки); e – минимальное расстояние между словами; d – толщина линий шрифта.

Таблица 5

Относительный размер	
Тип А	Тип Б
$(14/14) h = 14d$	$(10/10) h = 10d$
$(10/14) h = 10d$	$(7/10) h = 7d$
$(2/14) h = 2d$	$(2/10) h = 2d$
$(22/14) h = 22d$	$(17/10) h = 17d$
$(6/14) h = 6d$	$(6/10) h = 6d$
$(1/14) h = d$	$(1/10) h = d$

Шаг вспомогательных линий определяется в зависимости от толщины линии шрифта d . Начертание шрифтов типа А и Б с использованием вспомогательной сетки приведено на рис. 6.

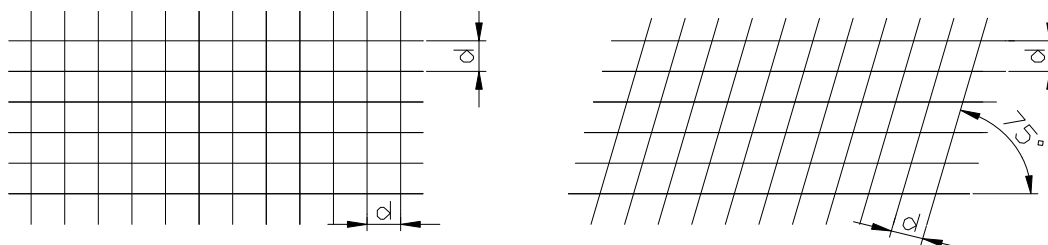


Рис. 5

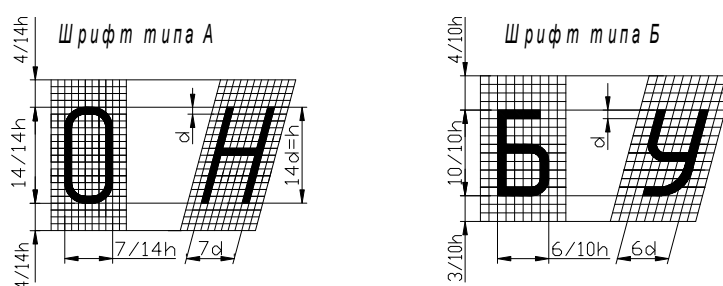


Рис. 6

Прописные буквы по признаку общности элементов разделяют на пять групп. На примере шрифта типа Б с наклоном они показаны на рис. 7. К первой группе относят буквы, образованные из одних горизонтальных и наклонных прямолинейных отрезков. Это буквы Г, Е, Ё, Н, П, Т, Ц, Ш, Щ. Вторая группа объединяет буквы И, Й, Х, М, К, Ж, состоящие из сочетаний наклонных и диагональных прямолинейных отрезков. Третья группа включает в себя буквы А, Л, Д, состоящие из прямолинейных наклонных и горизонтальных отрезков. В четвертую группу входят буквы Б, В, Ъ, Ь, Р, У, Ч, Я, образованных из прямолинейных горизонтальных, наклонных, диагональных и криволинейных элементов. К пятой группе относят буквы С, О, Э, З, Ф, состоящие в основном из криволинейных элементов.

Строчные буквы по конструкции разбивают на четыре группы. На примере шрифта $10h$ типа Б с наклоном они показаны на рис. 8. Первая и вторая группы включают буквы $н, х, м, к, ж, л, ч, ь, ы, ы, я$, которые одинаковы по форме с одноименными прописными буквами. Буквы третьей группы $о, а, б, в, д, е, ё, ц, э, ю$ в основе своего начерта-

ния содержат элементы буквы о. Четвертая группа содержит буквы г и з, состоящие из характерных криволинейных элементов. К четвертой группе относят буквы и, й, ц, п, т, р, у, ш, щ, ф, состоящие из прямолинейных отрезков и скруглений.

Пять строчных букв б, в, д, р, у имеют высоту, равную размеру данного шрифта. Буква ф имеет высоту больше размера данного шрифта.

Высота арабских цифр в надписях должна быть равна высоте прописных букв выбранного размера шрифта. Написание цифр шрифта типа Б с наклоном показано на рис. 9.

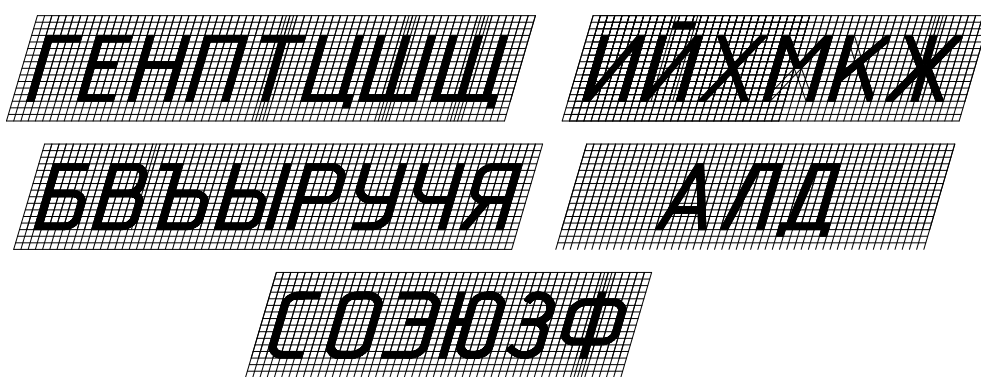


Рис. 7

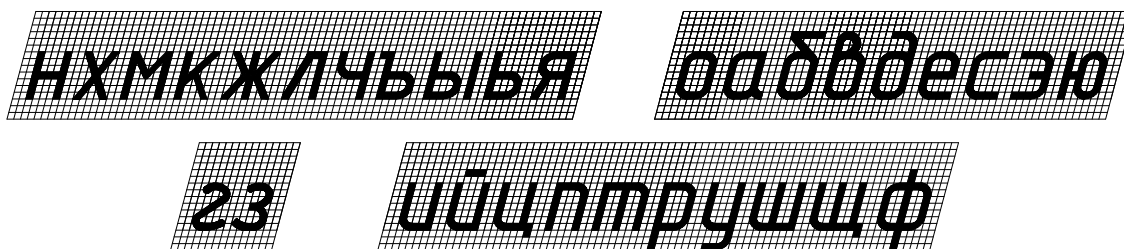


Рис. 8



Рис. 9

На рис. 10 приведен образец оформления титульного листа альбома графических работ. Надпись «Инженерная графика» выполнена шрифтом 14-го размера, остальные надписи –шрифтом 10-м, тип Б.

1.3.5. Изображения. Виды

Изображения деталей в машиностроении и приборостроении выполняются по ГОСТ 2.305-68 методом прямоугольного проецирования.*

Сущность метода: 1) выбирается плоскость проекций; 2) деталь располагается между наблюдателем (исполнителем чертежа) и плоскостью проекций, источник световых лучей находится на большом расстоянии от плоскости проекций и поэтому принимается, что лучи перпендикулярны плоскости проекций.

Изображение деталей получается следующим образом: 1) проводят проецирующие лучи, касающиеся характерных точек детали, до пересечения с плоскостью проекций; 2) точки пересечения лучей с плоскостью называются проекциями точек; 3) проекции точек соединяют линией, которую называют очерком, или изображением, детали на выбранной плоскости проекций.

Деталь ориентируют по отношению к плоскости проекций таким образом, чтобы изображение детали давало наибольшую информацию о ее геометрии.

Так как точка на плоскости определяется двумя координатами, то изображение детали на одной плоскости проекций в общем случае не дает полного представления о ее геометрии.

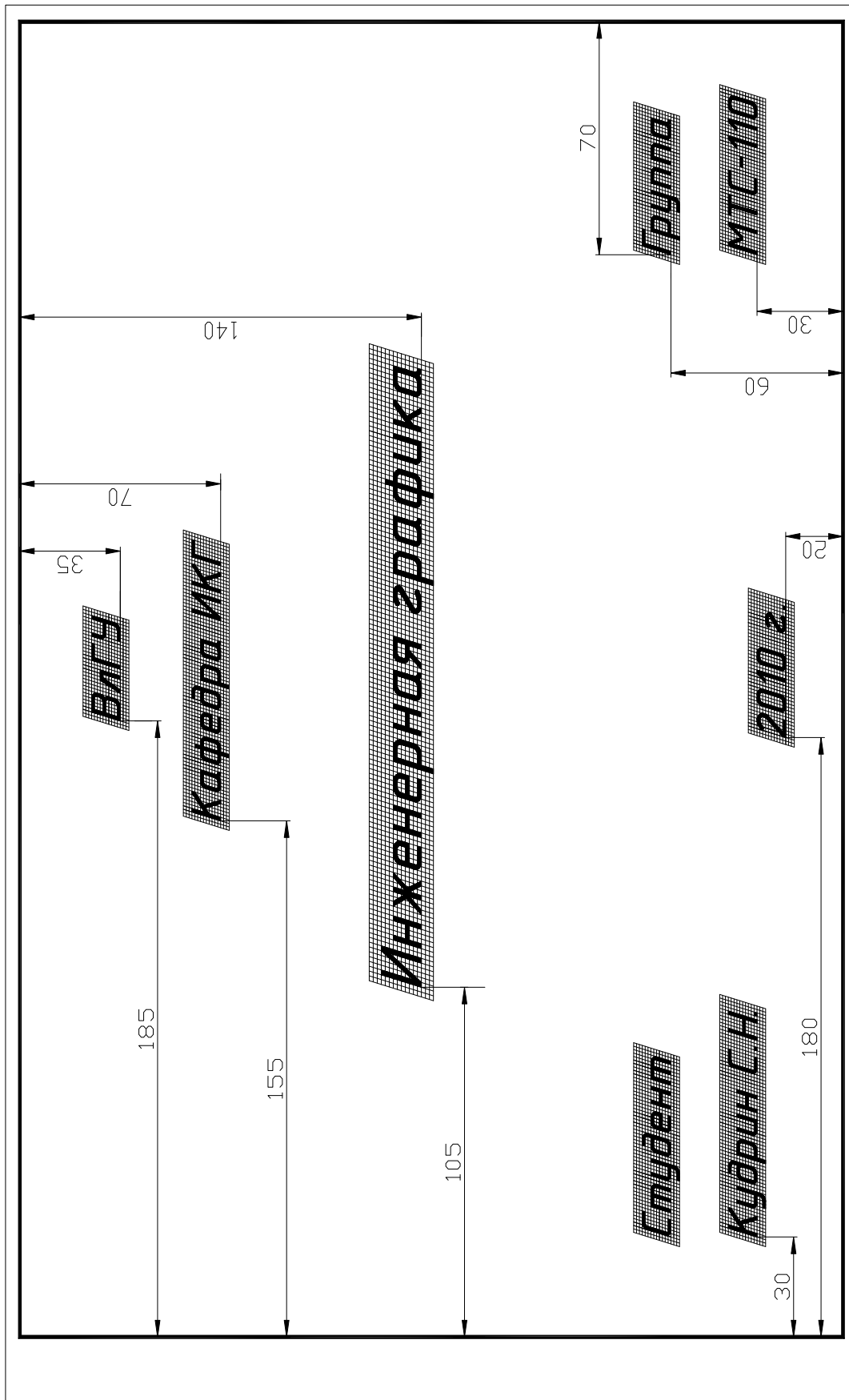
Для полного определения геометрии детали (предмета) французский философ и математик Рене Декарт (17-й век) разработал систему трех взаимно перпендикулярных плоскостей. Модель этой системы плоскостей показана на рис. 11 *а, б*. Плоскости имеют следующие наименования и обозначения:

фронтальная плоскость проекций, обозначается π_1 ;

xoz – фронтальная плоскость проекций π_2 ;

yoz – профильная плоскость проекций π_3 .

* Имеются и другие методы проецирования, которые в основном применяются в архитектурно-строительной графике (например, метод центрального проецирования).



хоу

Рис. 10

Положение точки $A(x_A; y_A; z_A)$ в модели Декарта определяется координатами; x_A – расстояние точки до плоскости π_3 ; y_A – расстояние до π_2 ; z_A – расстояние до π_1 .

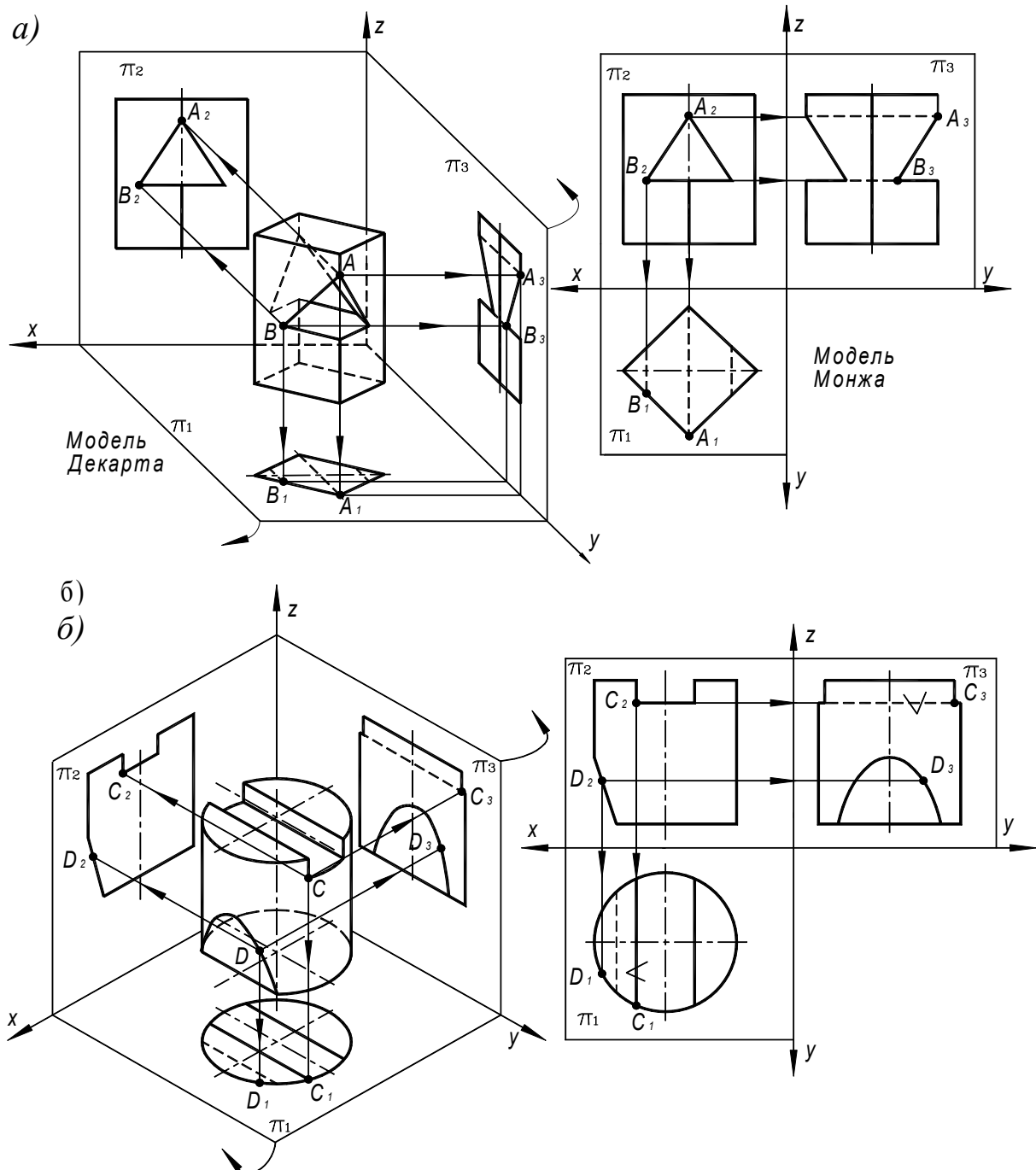


Рис. 11

При прямоугольном проецировании лучи параллельны осям координат, а изображения (проекции) точек имеют координаты

$A_1(x_A; y_A)$, $A_2(x_A; z_A)$, $A_3(y_A; z_A)$. Поэтому два любых изображения, поскольку они содержат три координаты точек, однозначно определяют геометрию детали и положение ее в пространстве (изделии).

Исходя из этого французский инженер и математик Гаспар Монж (19-й век) предложил преобразовать модель Декарта в трехпроекционный чертеж по следующей схеме (рис. 12): плоскость π_2 совмещают с плоскостью чертежа; систему плоскостей ($\pi_1 \pi_3$) мысленно разрезают по оси ou ; поворотами на 90° , плоскости – π_1 вокруг оси ox , а π_3 вокруг оси oz , также совмещают с плоскостью чертежа.

Изображения детали называются: на плоскости π_2 – вид спереди; на плоскости π_1 – вид сверху; на плоскости π_3 – вид слева. На плоскостях параллельных π_1 , π_2 и π_3 , можно построить виды сзади, снизу и справа. Эти шесть видов называются главными (см. рис. 12). Дополнительные и местные виды можно построить на плоскости проекций, удобным образом сориентированной по отношению к детали (рис. 13 а, б).

Преобразование модели Декарта в модель Монжа позволяет:

- 1) упростить построение на плоскости изображения детали;
- 2) решает обратную задачу – по изображениям на плоскостях проекций строить аксонометрические изображения деталей, дающих наглядное представление об их объемных характеристиках.

Для приобретения навыков построения изображений детали студенты в разделе проекционного черчения решают задачи построения третьего вида детали по двум заданным. Как правило, даны изображения детали с необходимыми размерами на π_2 – вид спереди и π_1 – вид сверху. Требуется построить изображение детали на π_3 – вид слева.

Построить вид слева можно разными способами:

1. Способ координат. По отношению к данным видам удобным образом выбирают систему координат (ox , ou , oz), обозначают характерные точки (лучше цифрами) данных изображений детали, определяют их координаты (y_i , z_i) и на π_3 ; строят вид слева с учетом видимости. Видимость определяют с учетом «конкурирующих» точек. Эти точки имеют две одинаковые координаты. Видимая точка на плоскости проекций имеет большую неравную координату, так как

она ближе к наблюдателю. Например: $x_A = x_B$; $y_A = y_B$; $z_A > z_B$; Следовательно, на виде сверху видна будет точка A . Обозначение невидимой точки заключают в скобки – $A_I \equiv (B_I)$.

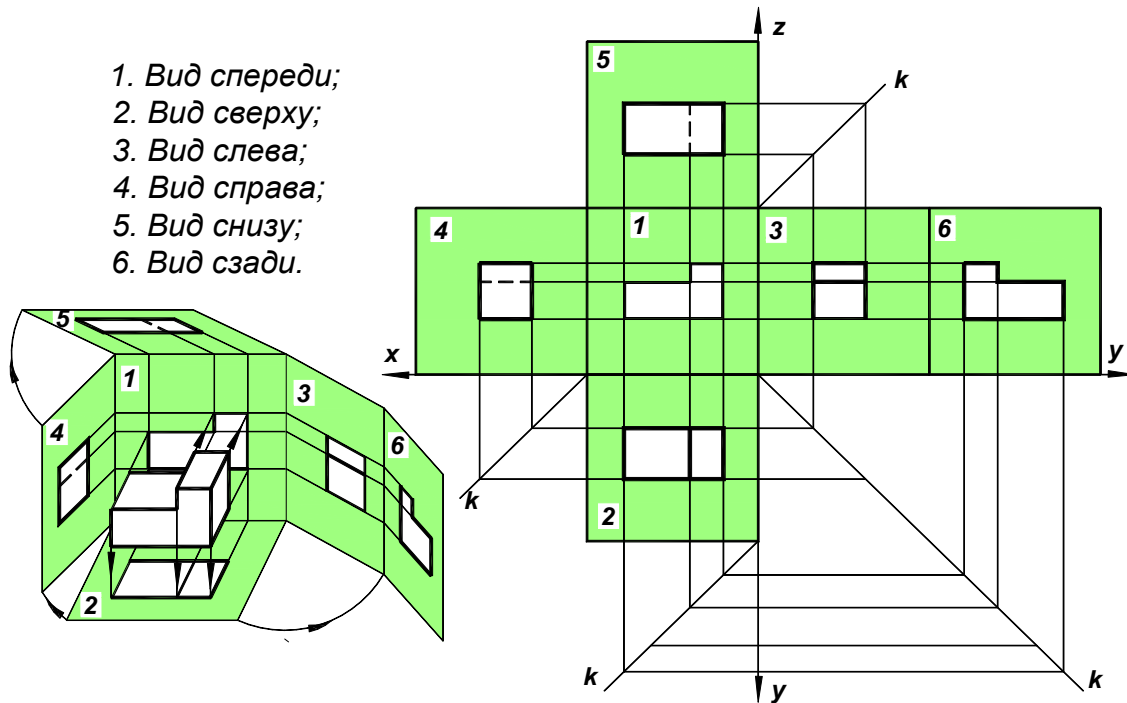


Рис. 12

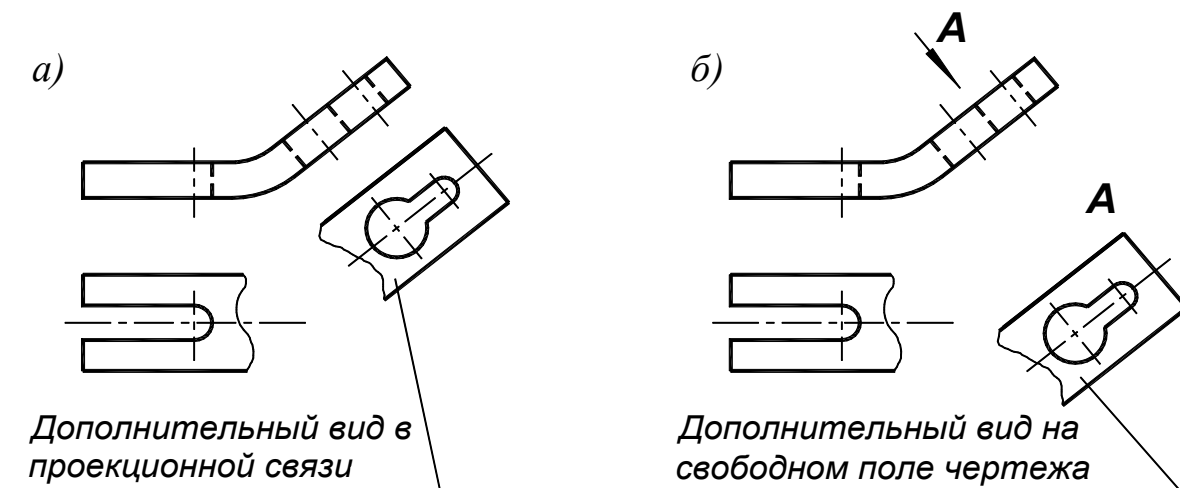


Рис. 13

Знак тождества означает, что изображения точек на виде сверху совпадают. Недостаток этого способа – значительные временные затраты.

2. Способ линий проекционных связей. Выбираем систему ко-

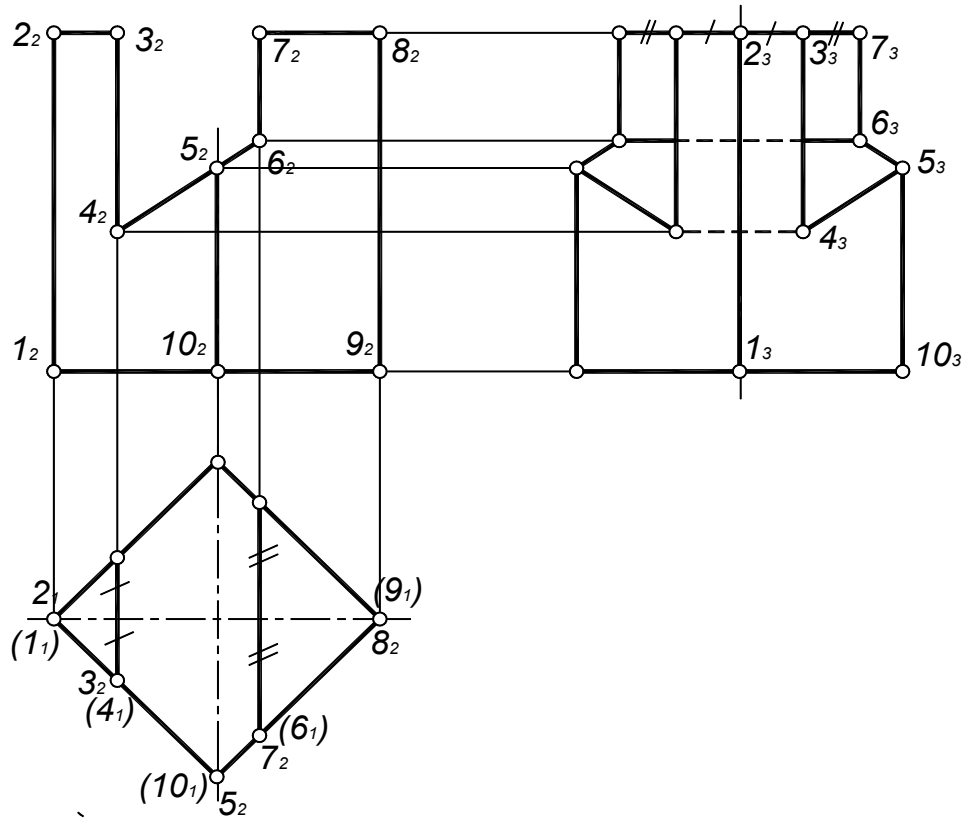
ординат (см. рис. 12). На плоскости $y - y$ из начала координат под углом 45° к осям y проводим постоянную чертежа k . Из характерных точек на виде спереди (плоскость π_2) проводим линии проекционных связей перпендикулярно оси z на плоскость π_3 . Из этих же точек на виде сверху проводим линии связей перпендикулярно оси y до пересечения с постоянной чертежа k . Из точек пересечения на линии k проводим перпендикулярно оси y линии связей на плоскость π_3 до пересечения с соответствующими линиями связей с плоскости π_2 . Полученные на плоскости π_3 точки от пересечения линий связей соединяем линией очерка и получаем искомый третий вид (вид слева). Аналогично с помощью постоянной чертежа k можно построить виды справа, снизу и сзади (см. рис. 12). Недостатком этого способа также является значительные временные затраты и кроме того зависимость точности изображения от точности проведения линий связей.

3). Способ плоскостей симметрии. Большинство деталей машин и приборов имеют плоскости симметрии, относительно которых характерные точки поверхности детали находятся на одинаковом расстоянии и принадлежат одной линии связи. Отсюда следует, что если плоскость симметрии параллельна какой-либо плоскости проекций, то она перпендикулярна соответствующей координате оси.

Координаты точек детали, характеризующиеся этой осью, измеренные относительно плоскости симметрии, могут быть использованы для построения изображения. Например, если плоскость симметрии параллельна плоскости π_2 , то координаты y точек поверхности детали, измеренные относительно этой плоскости, позволяют построить вид слева по следующему алгоритму (рис. 14, а, б):

- Плоскости или плоскость симметрии изображаются штрихпунктирными линиями (см. ГОСТ 2. 303-68).
- Через верхнее и нижнее основания детали на плоскости π_2 , проводим продолжение линий, ограничивающих ее габаритный размер – высоту (координата « z »), параллельно горизонтальным полям чертежа в сторону плоскости π_3 .

a)



б)

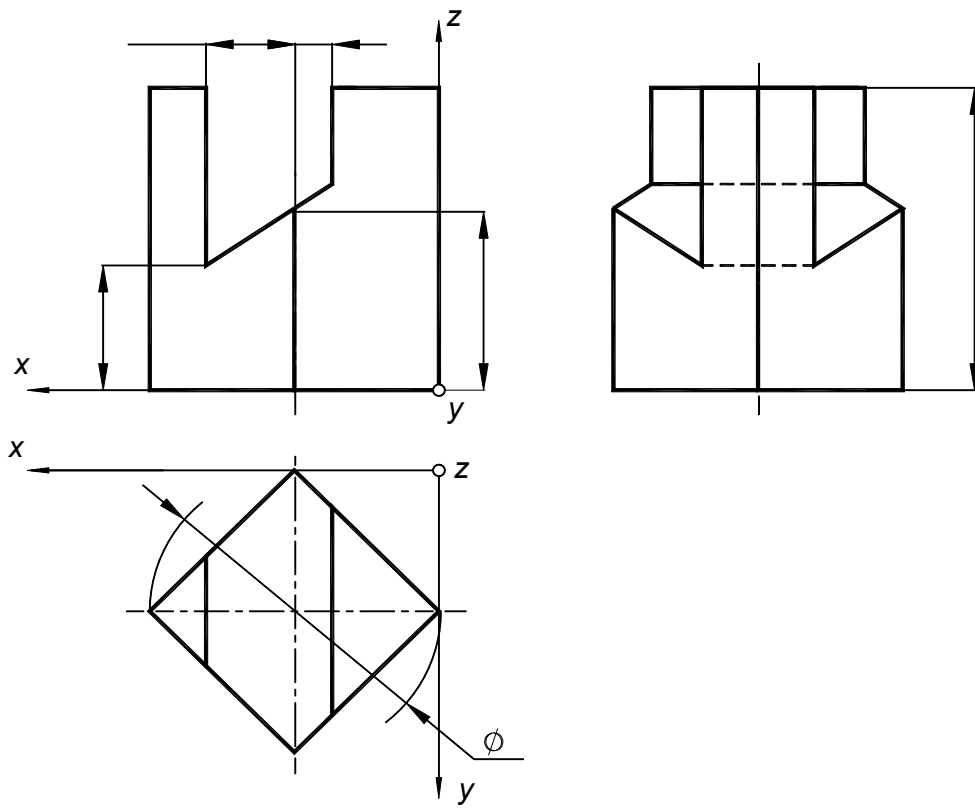


Рис. 14

- С учетом размера детали вдоль оси y (глубина, длина) проводим перпендикулярно линиям из предыдущего пункта штрихпунктирную линию так, чтобы расстояние от изображения детали на π_2 до изображения на π_3 было равно расстоянию от изображения на π_2 до изображения на π_1 или немного больше (на 10 – 20 мм).

На рис. 14, *а* дано изображение прямой призмы с наклонной сквозной прорезью. Вид слева построен по вышеизложенному алгоритму. Координаты точек относительно плоскости симметрии отмечены штрихами. Симметричные точки обозначены один раз. На виде сверху обозначения невидимых точек взяты в скобки. На рис. 14, *б* показан окончательный результат после простановки размеров и удаления вспомогательных линий.

Некоторые трудности у студентов вызывает построение цилиндрических деталей с вырезами. На рис 15. *а, б* показаны построения вида слева таких деталей.

На рис 15, *а* видимые части плоскости, проходящей через точки 3, 4 и симметричные им 3' и 4', отмечены звездочками. Аналогично показана видимость плоскости на рис 15, *б*.

Для усвоения проекционного построения изображений необходимо построить аксонометрическую проекцию детали, т.е. решить обратную задачу. Даны изображения детали – виды спереди и сверху (модель Монжа), требуется построить изображение детали, соответствующее модели Декарта. Если оси координат (x, y, z) жестко связать с деталью, то при параллельном проецировании на новую плоскость проекций π_4 (картину) коэффициенты искажений линейных размеров по осям $x = x_4, y = y_4, z = z_4$ будут подчиняться согласно теореме Польке зависимости

$$K_x^2 + K_y^2 + K_z^2 = 2 + \text{Ctg}^2 \varphi, \quad (1)$$

где $K_x + K_y + K_z \varphi$ – угол между проецирующими лучами и плоскостью проекций π_4 , которую при построении изображения совмещают с плоскостью чертежа.

При прямоугольном проецировании $\text{Ctg}^2 \varphi = 0$ получим

$$K_x^2 + K_y^2 + K_z^2 = 2. \quad (2)$$

Из соотношения (2) видно, что коэффициенты искажения разме-

ров можно принимать в пределах от 0 до 1 и по соответствующим формулам определить ориентацию осей x , y , z по отношению друг к другу.

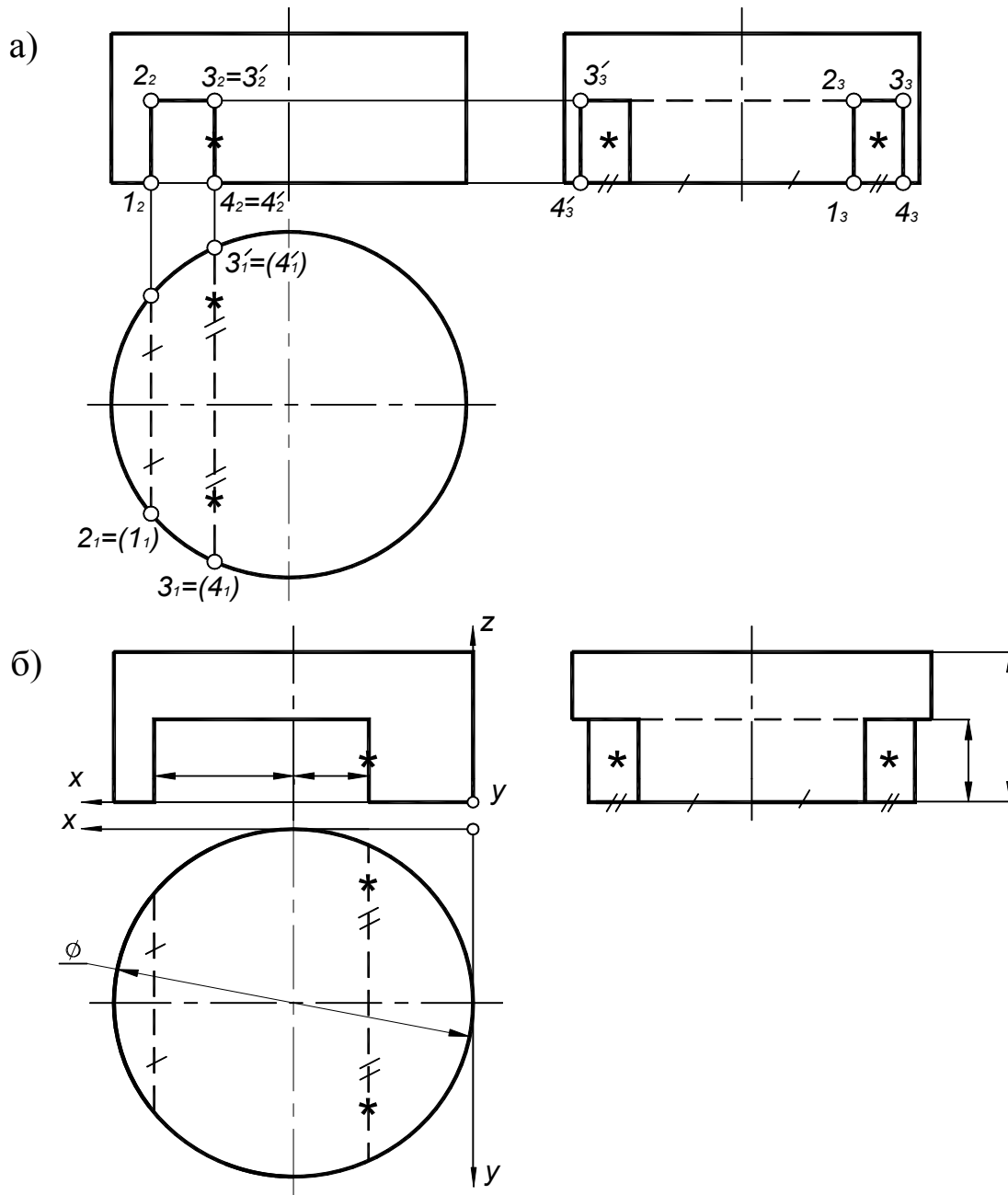


Рис. 15

Результаты построений и расчетов показали, что наибольшей наглядностью обладают изображения деталей при равных:

1) искажениях по осям $K_x = K_y = K_z = 0,82$ (прямоугольная изо-

метрия) и углах между проекциями осей координат на картинной плоскости равных 120° (рис. 16, а);

2) $K_x = K_z = 0,94$ и $K_y = 0,47$ (прямоугольная диметрия) и углах между проекцией оси x и горизонтальной линией – $7^\circ 10'$, между проекцией оси y и горизонтальной линией $41^\circ 25'$ (рис. 16, б).

Для упрощения расчетов при построения аксонометрических проекций в ГОСТ 2.317-69 приняты следующие коэффициенты искажения по осям:

- в изометрической проекции $K_x = K_y = K_z = 1$;
- в диметрической проекции $K_x = K_z = 1$; $K_y = 0,5$.

Изображения, построенные с этими коэффициентами, получаются несколько увеличенными (в изометрии в 1,22 раза, в диметрии в 1,06 раза), однако это не влияет на их наглядность.

При вычерчивании осей аксонометрических проекций допускается ориентировать оси по соотношениям координат, показанным на рис. 16.

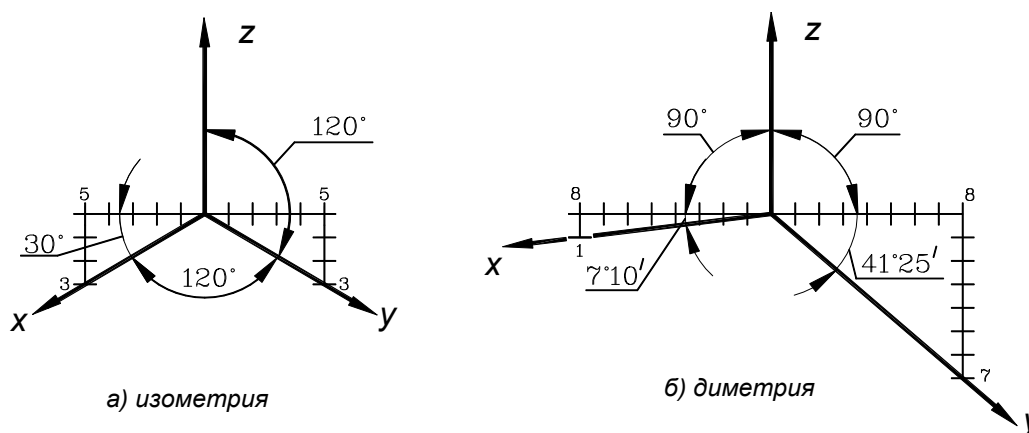


Рис.16

При построении изображения детали придерживаются следующих рекомендаций:

- привязку системы координат к детали осуществлять таким образом, чтобы основные (базовые) точки поверхности имели положительные координаты, а ось z совпадала с одним из ребер (если таковые имеются) очерковой образующей или осью симметрии;
- если размеры детали вдоль оси y значительно больше, чем вдоль

оси x , а при повороте вокруг оси z теряется наглядность, то изображение нужно строить в диметрии;

- диметрию необходимо строить, если основание предмета – квадрат, диагонали которого параллельны осям координат, так как в этом случае наглядность изображения в изометрии отсутствует.

При дальнейших построениях применяется обычное обозначение осей (x, y, z), усвоенное студентами из предыдущего материала.

На рис. 17 построена диметрическая проекция призмы, рассмотренной выше (см. рис. 14, б), и приведена последовательность определения положения точек в выбранной системе координат на примере построения точки A .

На аксонометрических проекциях линии невидимого контура обычно не показывают, чтобы не исказить наглядность.

Если деталь содержит прямые круговые цилиндрические поверхности с направляющей окружностью диаметра d , то очерки оснований этих поверхностей изображаются в изометрии и диметрии эллипсами.

В изометрии большая ось эллипса $AB = 1,22d$; малая ось $CD = 0,71d$. На всех плоскостях проекций эллипсы одинаковы.

В диметрии: 1) на плоскостях $\pi_1 (xoy)$ и $\pi_3 (yoz)$ большая ось эллипса $AB = 1,06d$; малая ось $CD = 0,35d$; 2) на плоскости $\pi_2 (xoz)$ большая ось эл-

липса $AB = 1,06d$; малая ось $CD = 0,95d$

При построении эллипсов необходимо соблюдать правило: большая ось перпендикулярна той оси координат, которая перпендикулярна плоскости основания цилиндра.

При построении эллипсов больших размеров их дуги можно заменить дугами окружностей соответствующего радиуса [2]. Если большая ось $AB \leq 50$ мм, то как показывает практика, эллипс проще построить по восьми точкам – четыре точки – это концы большой и малой осей, остальные четыре –

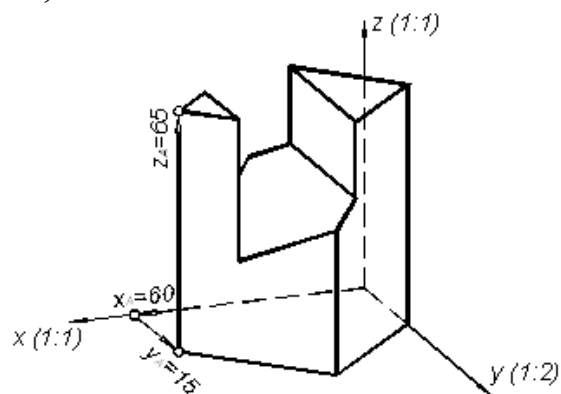


Рис. 17

концы диаметров d , параллельных осям координат. Точки вручную соединяют тонкой плавной кривой, затем с помощью фигурной линейки (лекало) обводят. На рис. 18 показано построение цилиндрической поверхности в изометрии (см. рис. 15, б).

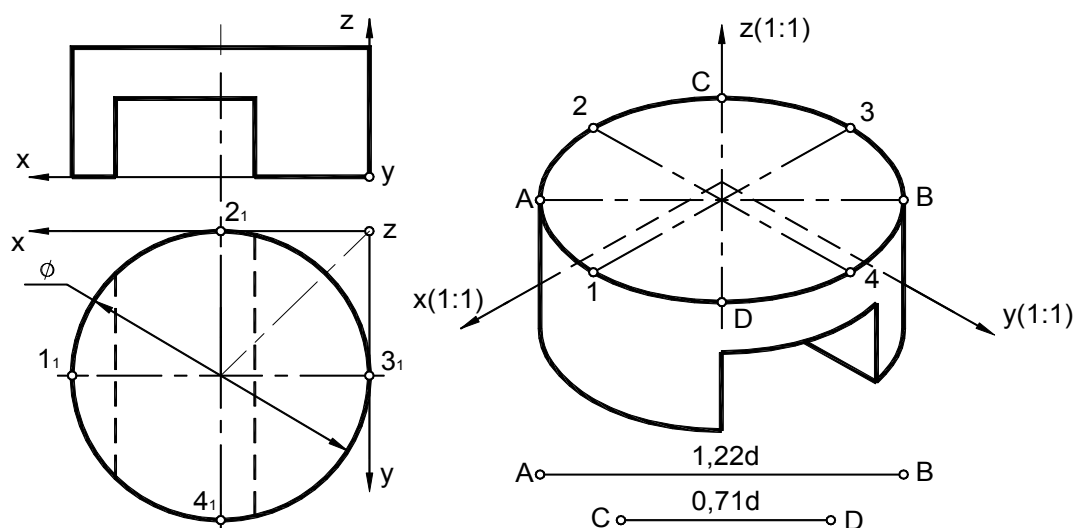


Рис. 18

1.3.6. Изображения. Разрезы

При сложной внутренней геометрии детали возникают трудности с определением ее конструкции по чертежу, если невидимый контур выполнен штриховыми линиями. В таких случаях часть изображений детали выполняют в разрезах.

Разрезом называется изображение детали, мысленно рассеченной одной или несколькими секущими плоскостями. На разрезе изображают то, что находится в секущей плоскости и что расположено за ней. На части детали, расположенные в секущей плоскости, наносится графическое изображение материала (штриховка) по ГОСТ 2.306-68. У одной и той же детали на разных изображениях чертежа параметры штриховки должны быть одинаковы (одинаков наклон штриховых линий, один и тот же шаг штриховки и т.д.). Для металлов и твердых сплавов применяют штриховку тонкими линиями, наклоненными под углом 45° к осям. Если направление штриховки совпадает с направлением очерка, то угол наклона меняют на 30 или 60° .

Разрезы, получаемые с помощью одной секущей плоскости, называются простыми – горизонтальный, фронтальный и профильный. Пример выполнения горизонтального разреза приведен на рис. 19, а, фронтального – на рис. 19, б. Положение секущей плоскости изображается разомкнутой линией полуторной толщины, а направление взгляда стрелками и буквенными обозначениями показано на рис. 19, б.

Если деталь имеет плоскости симметрии (изображаются штрихпунктирной линией), с которыми совпадают секущие плоскости, то положение секущих плоскостей не изображают, а разрезы надписью не сопровождают (см. рис. 19, а).

ГОСТ 2.305-68 также рекомендует при наличии на разрезе оси симметрии выполнять половину разреза с правой стороны или снизу от оси симметрии, а слева или сверху выполнять половину вида. Границу вида и разреза выполняет штрихпунктирная линия (ось симметрии), если с ней не совпадает какая-либо прямая линия (например, проекция ребра), в противном случае вид от разреза отделяют сплошной волнистой линией (рис. 20).

Конструктивные элементы детали с размерами менее 20 мм, попадающие в продольную секущую плоскость, условно можно изображать нерассеченными (см. рис. 19, б, 20).

Как уже отмечалось выше, на аксонометрических проекциях линии невидимого контура не показываются. Поэтому чтобы показать внутреннюю геометрию детали, выполняют разрезы, которые оформляются, как правило, двумя секущими плоскостями, параллельными плоскостям проекций π_2 (xoz) и π_3 (yoz) или π_1 (xoy) и π_3 (yoz). На аксонометрическом изображении это выглядит как выемка обращенной к наблюдателю четверти детали (рис. 21). Направление штриховки на каждой секущей плоскости свое и определяется направлением отрезка, соединяющего точки на концах единичного отрезка, отложенного по осям координат (рис. 22).

Практика выполнения заданий студентами по теме «разрезы» показывает, что при определении конструкции детали по двум видам (спереди и сверху) возникают трудности. Поэтому для освоения темы «Простой разрез» предложен технологическо-конструктивный метод.

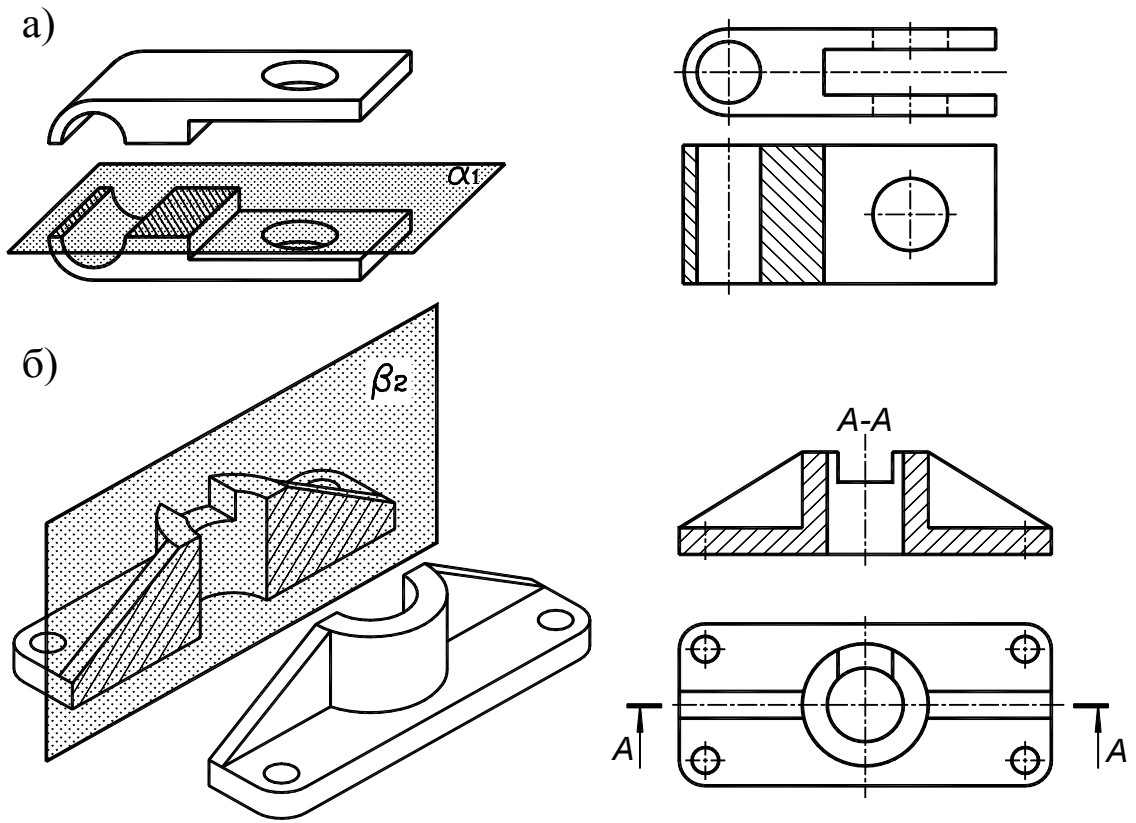


Рис. 19

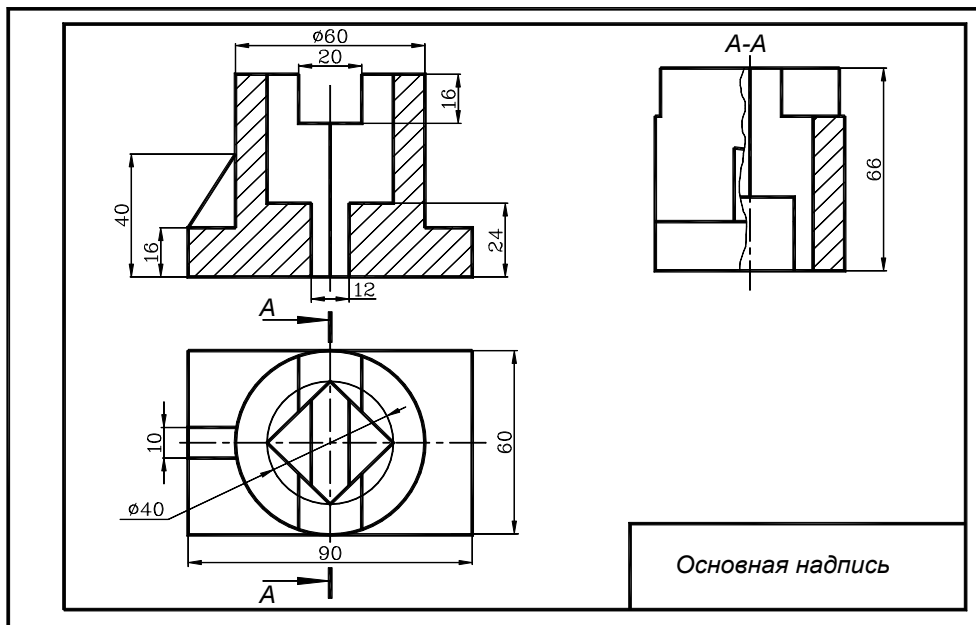


Рис. 20

Суть метода заключается в том, что студенту выдается задание на выполнение простого разреза детали в виде двух отдельных форматов. На первом формате (рис. 23) даны изображения детали спереди и сверху с применением линий невидимого контура. На другом формате (рис. 24) показаны в аксонометрии этапы изготовления детали, полученные с помощью твердотельного моделирования в графическом редакторе «Компас».

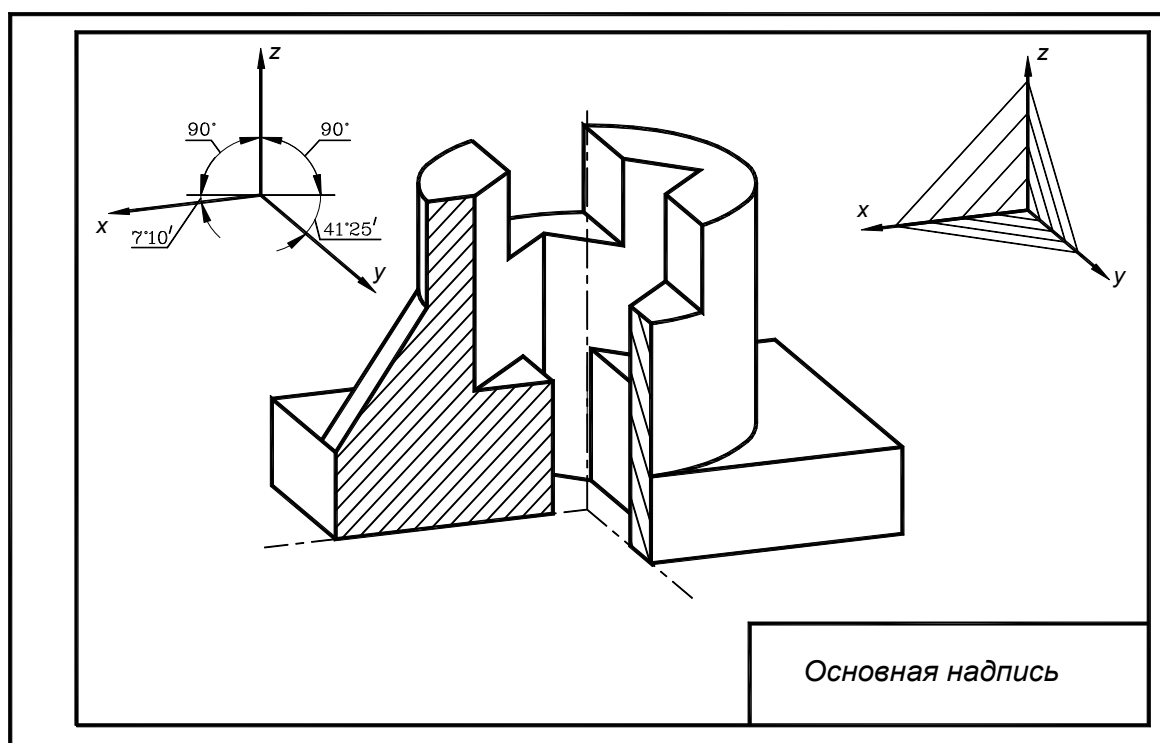


Рис. 21

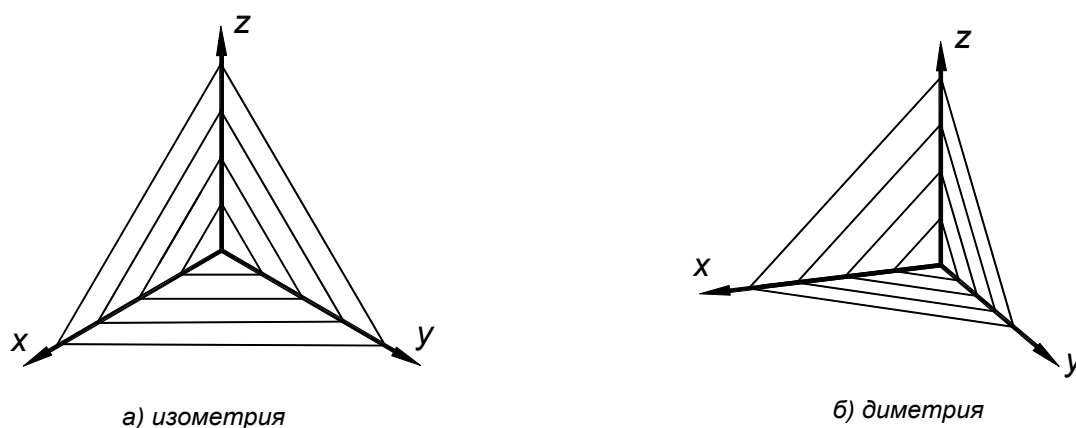


Рис. 22

Студент в этом задании должен выполнить совмещение половины

вида спереди и фронтального разреза, достроить вид слева с совмещением половины вида слева и профильного разреза, выполнить простановку размеров по ГОСТ 2.307-68. От линий невидимого контура детали размеры ставить не рекомендуется.

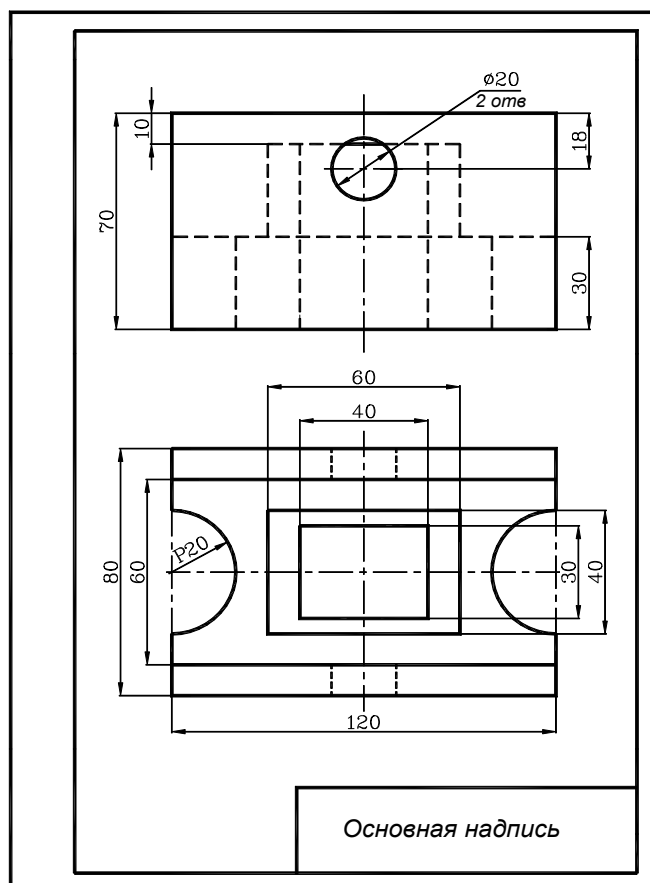


Рис. 23

В зависимости от конструкции детали наряду с простыми разрезами применяются сложные разрезы, когда с помощью простых разрезов трудно показать форму детали и ее элементов.

Сложный разрез получают применением двух секущих плоскостей и более. Сложные разрезы делятся на **ступенчатые** и **ломаные**.

В **ступенчатом** разрезе секущие плоскости параллельны. В месте перехода от одной секущей плоскости к другой изображают перегиб прямоугольной формы с помощью линии полуторной толщины (разомкнутая линия). Все сечения от секущих плоскостей объединяют и на сложном ступенчатом разрезе показывают одно общее сечение без обозначения мест перехода от одной секущей плоскости к другой (рис. 25, а).

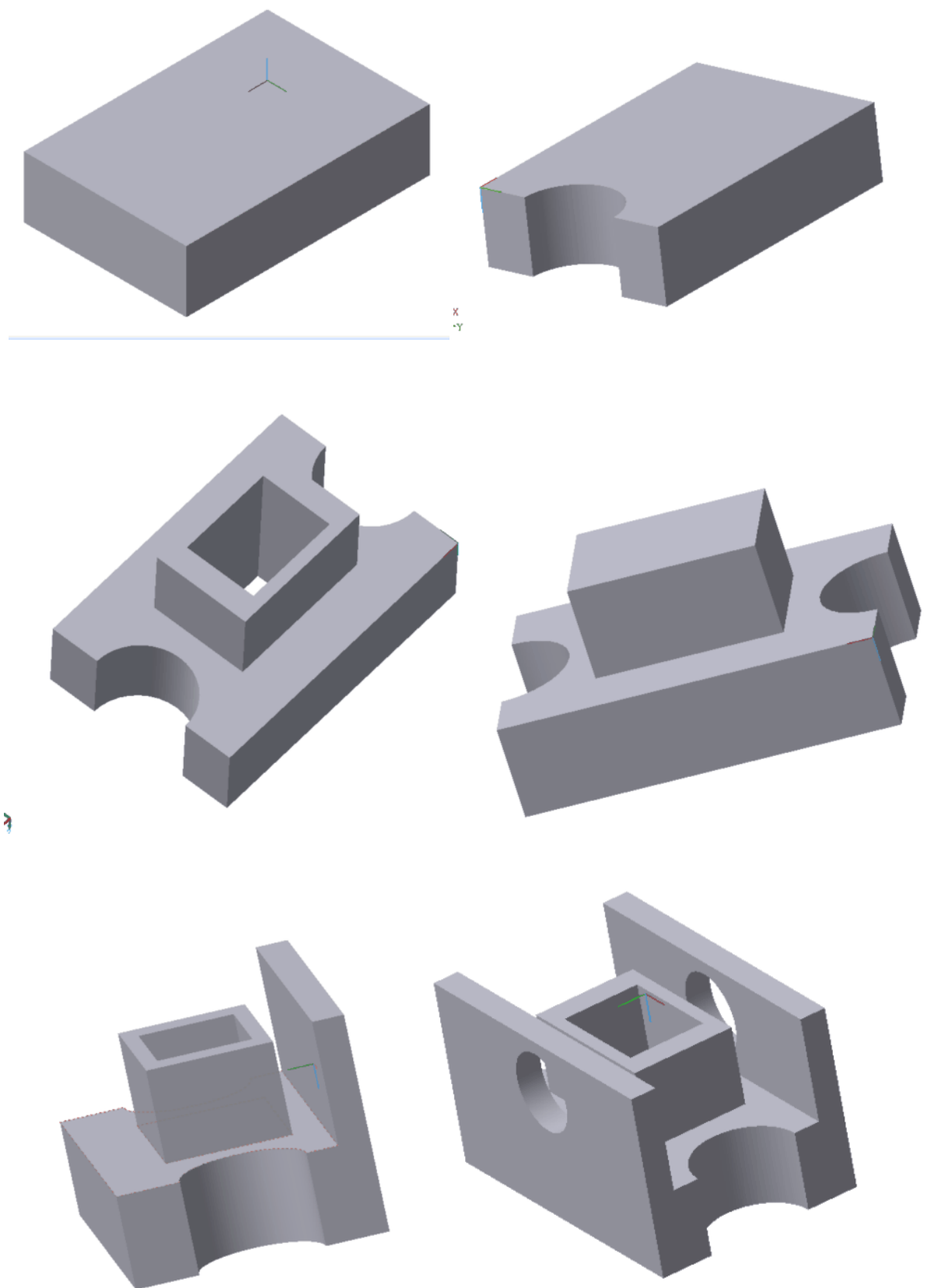


Рис. 24

Ломаные разрезы оформляются секущими плоскостями, пересекающимися между собой под углом более 90° и менее 270° . Непараллельную секущую плоскость и расположенное в ней сечение поворачивают до совмещения с параллельной путем вращения вокруг точки пересечения их следов. Ломаный разрез размещают на месте соответствующего вида (рис. 25, б).

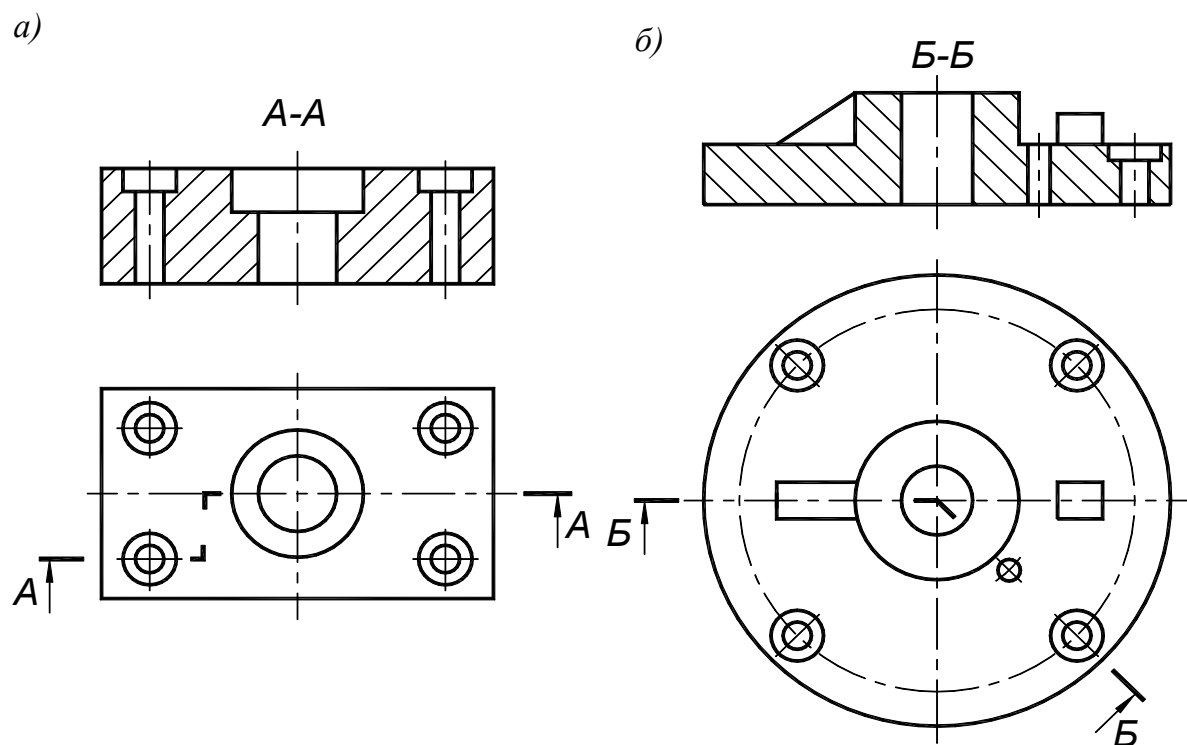


Рис. 25

Индивидуальные варианты заданий приведены в [6] и на рис. 26.

1.3.7. Местные разрезы. Сечения. Выносные элементы

С помощью местного разреза определяют конструктивные особенности в отдельном месте детали. Местный разрез выделяют сплошной волнистой линией. На рис. 27, а с помощью местных разрезов показаны глухое и сквозное отверстие детали, на рис. 27, б – паз для призматической шпонки.

Сечением называют изображение части детали при мысленном ее рассечении одной или несколькими плоскостями. На сечении показы-

вают только то, что находится в секущей плоскости. Сечения делятся на вынесенные и наложенные.

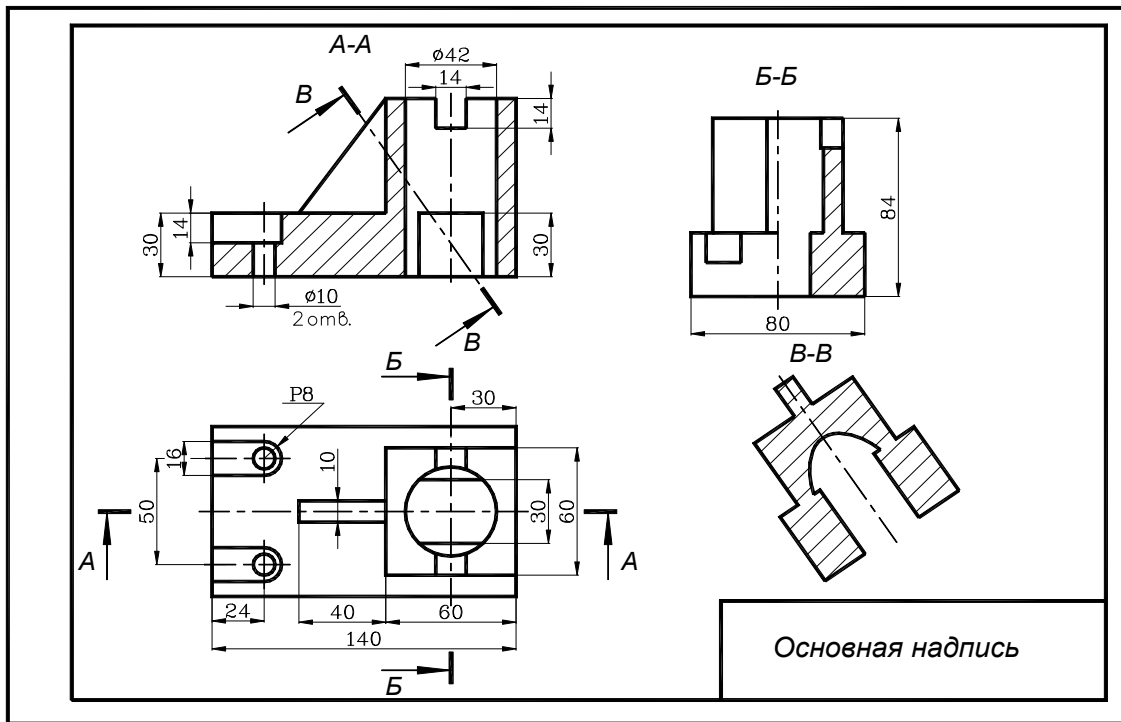


Рис. 26

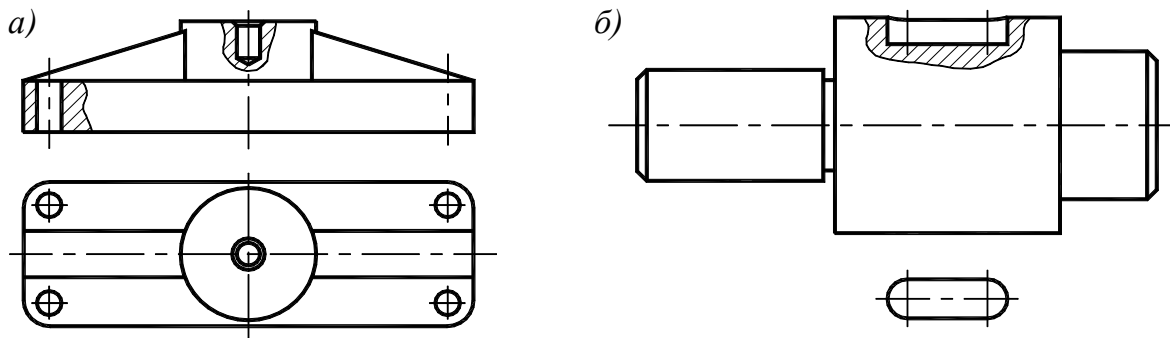


Рис. 27

Первые располагаются вне изображения детали в проекционной связи, как, например, на рис. 28, а сечение по шпоночному пазу или на свободном месте поля чертежа сечение *A-A*, показывающее лыску на поверхности вала. Вынесенное сечение допускается располагать в разрыве между частями одного и того же вида (рис. 28, б).

Наложенные сечения совмещают с соответствующим видом детали, характеризующимся наибольшим размером. Контур наложенного сечения выполняют сплошной тонкой линией, заштриховывают и обозначают по установленным правилам. Буквенное обозначение линии сечения не указывают. Если наложенное сечение симметрично, то линию сечения не проводят и направление взгляда не указывают (рис. 29).

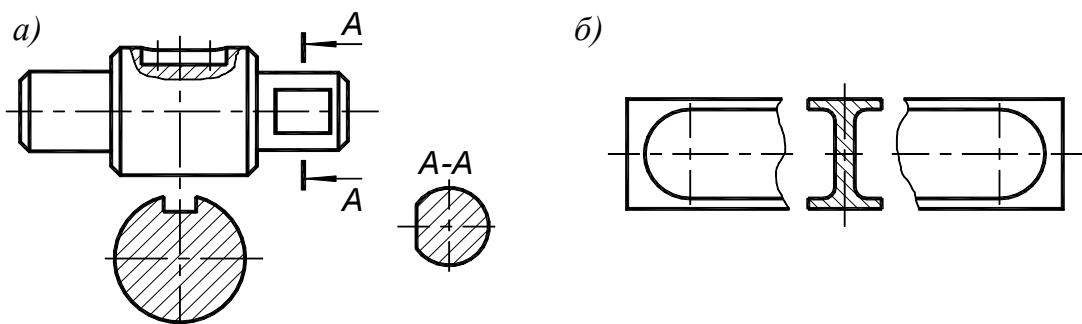


Рис. 28

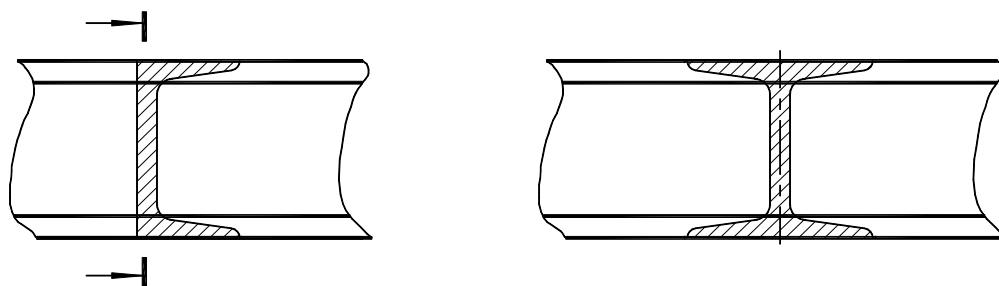


Рис. 29

Выносной элемент – отдельное изображение, как правило, увеличенное, части детали, требующей графического и конструктивного пояснения. Например, при шлифовании цилиндрической поверхности вала для выхода шлифовального круга необходима дополнительная цилиндрическая поверхность меньшего диаметра, чем обрабатываемая поверхность (канавка). Диаметры их различаются незначительно. На основном виде эта разница в диаметрах сознательно увеличивается и канавка рисуется упрощенно без фасок и скруглений, к ней относящихся, а на свободном поле чертежа изображение канавки выполняют в реальном виде, как правило, в увеличенном масштабе с постановкой соответствующих размеров. На рис. 30 канавка и выносной элемент обозначены позицией *Б*.

На рис. 31 дано аксонометрическое изображение вала, аналогичного валу на рис. 30, а также даны названия основных конструктивных элементов для деталей такого типа.

В табл. 6 приведены данные по размерам выносного элемента – канавки. Варианты заданий на тему, рассмотренную выше, приведены в [6].

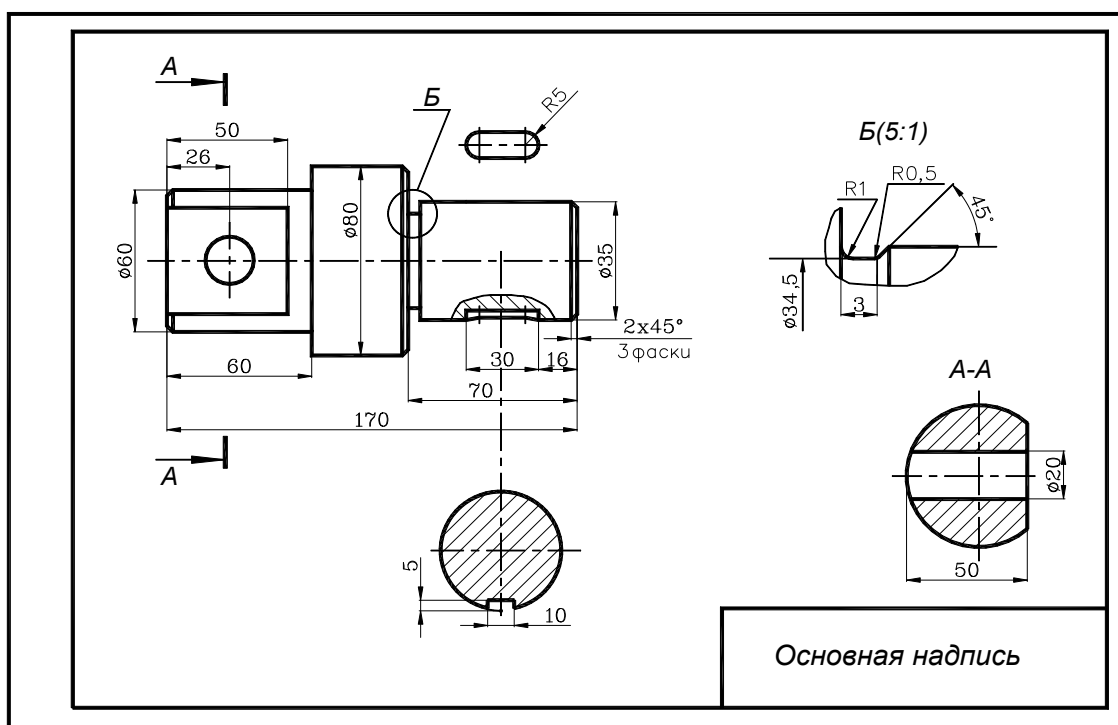


Рис. 30

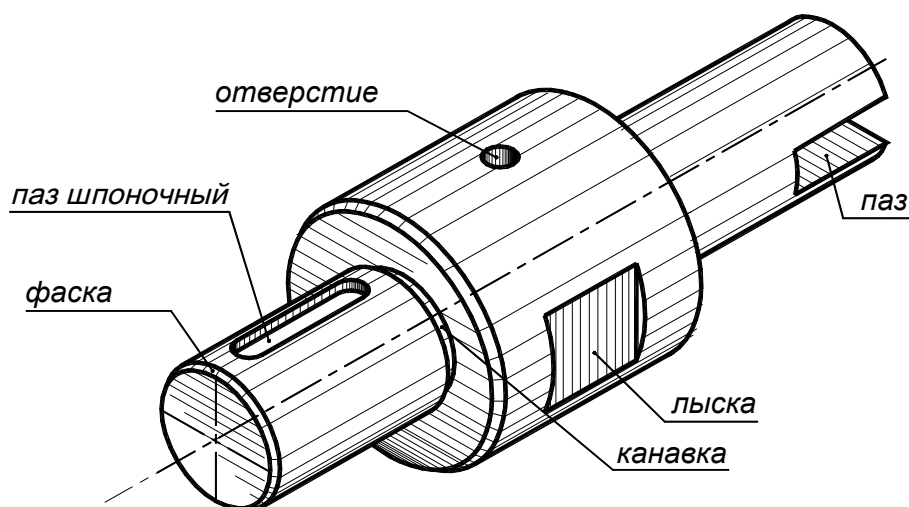
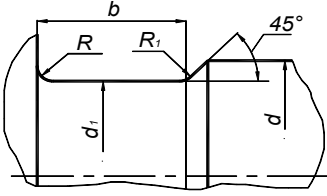


Рис. 31

Таблица 6

Шлифование по наружному цилиндру				
				
d, мм	b, мм	Наружное шлифование d ₁ , мм	R, мм	R ₁ , мм
До 10	1,0	d - 0,3	0,3	0,2
	1,6		0,5	0,3
До 10 Св. 10 до 50	2,0	d - 0,5	0,5	0,3
	3,0		1,0	0,5

Контрольные вопросы

1. Для чего существуют стандарты? Какие виды стандартов применяют в Российской Федерации?
2. Что такое ЕСКД? Состав стандартов, входящих в ЕСКД.
3. На каких форматах могут выполняться чертежи? Перечислите основные форматы.
4. Что такое масштаб? Какие масштабы могут применяться в чертежах машино- и приборостроения?
5. Какими шрифтами выполняют надписи на чертежах? Перечислите размеры шрифтов, применяемых в чертежах.
6. Перечислите изображения, применяемые в чертежах. Что называется видом? Какие виды встречаются в чертежах? Сколько существует основных видов? перечислите их
7. Что называют разрезом? Какие разрезы применяют в чертежах? Когда можно применить совмещение вида с разрезом?
8. Что называют сечением? В чем отличие сечения от разреза? Какие сечения встречаются в чертежах?
9. Что изображают на выносном элементе? Как обозначаются выносные элементы на чертеже?

Раздел 2 Нанесение размеров на чертежах деталей

2.1. Общие правила нанесения размеров (ГОСТ 2. 307-68)

Числовые размеры на чертежах деталей проставляются в миллиметрах без обозначения единиц измерения и не зависят от масштаба изображения детали.

Размеры делятся на линейные, радиальные, диаметральные и угловые. Они содержат выносные линии, размерные линии, стрелки и размерное число, хотя выносные линии могут и не участвовать в простановке радиальных и диаметральных размеров.

Размерную линию у линейных размеров проводят параллельно прямолинейному отрезку очерка (изображения) детали на расстоянии 10 мм, толщиной $s/2$, где s – толщина линии видимого контура. Последующие размерные линии проводят на расстоянии друг от друга 8 – 10 мм. Размерные линии ограничивают стрелками и проводят к выносным и осевым линиям, как показано на рис. 32. На том же рисунке показаны примерные соотношения элементов размерной стрелки, рекомендуемых ГОСТ. В учебных чертежах длина стрелки рекомендуется около 5 мм. Если места для стрелок недостаточно, то вместо них можно ставить засечки под углом 45° или точки. Концы выносных линий должны выходить за стрелки на расстояние 1 – 5 мм. Выносные линии допускается проводить от линий невидимого контура, если нет необходимости создавать дополнительное изображение.

Размерные числа наносят над размерной линией приблизительно в середине ее. Расположение размерных чисел при разных положениях

размерных линий показано на рис. 33, а. Размерные числа нельзя разделять или пересекать линиями чертежа (очерковыми, осевыми, выносными и т.п.). На параллельных или концентрических размерных линиях размерные числа располагают в шахматном порядке (рис. 33, б).

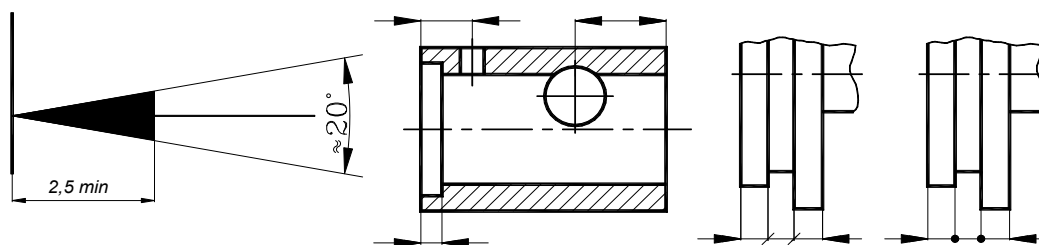


Рис. 32

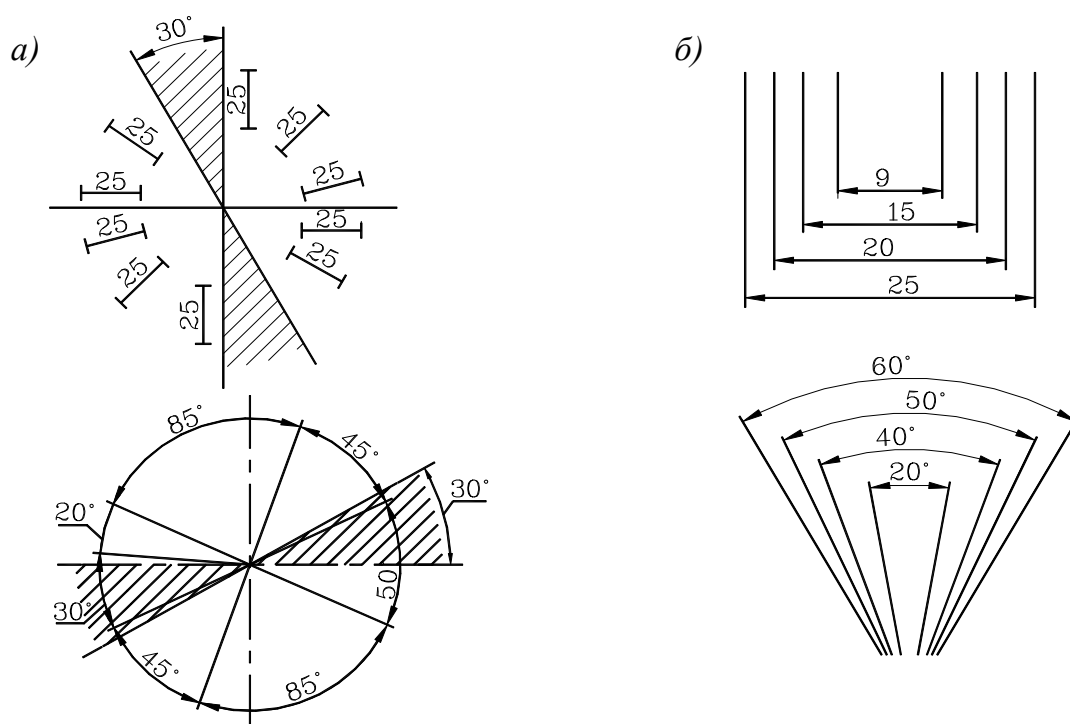


Рис. 33

На чертеже должно быть проставлено минимальное количество размеров, достаточное для изготовления детали. Конкретный размер проставляется один раз. Размеры однородных элементов (отверстий, пазов и т.д.), расположенных на одной плоскости или оси, наносят, как показано на рис. 34.

На рис. 34, *а, б* размеры наносятся от общей базы, на рис. 34, *в* – от нескольких общих баз, на рис. 34, *г* – цепочкой.

Размеры на симметричных изделиях наносят, как указано на рис. 35.

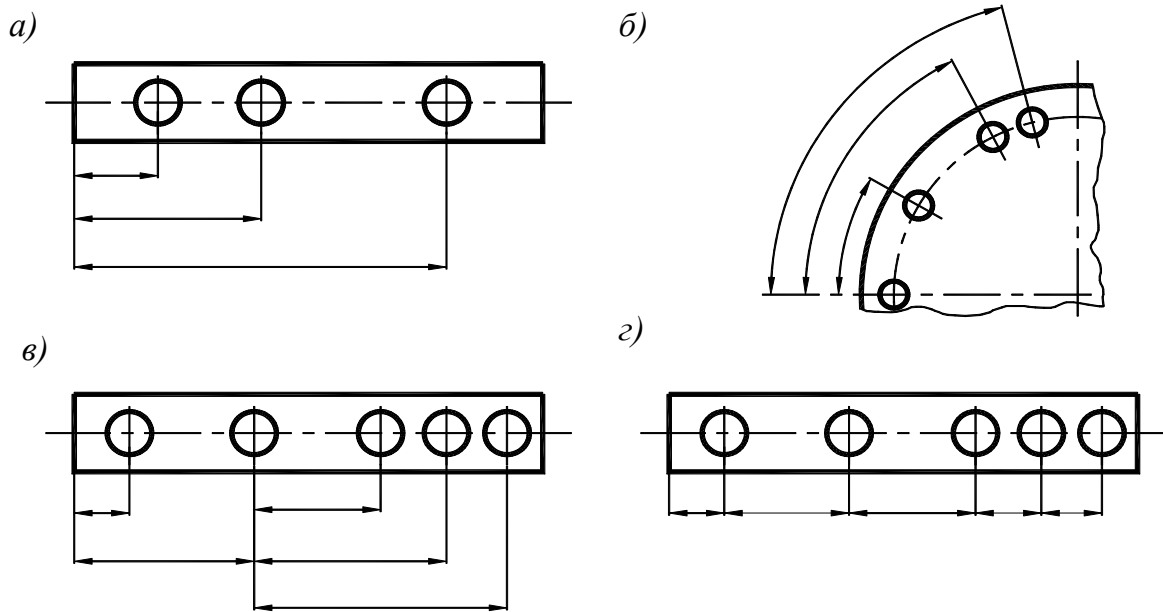


Рис. 34

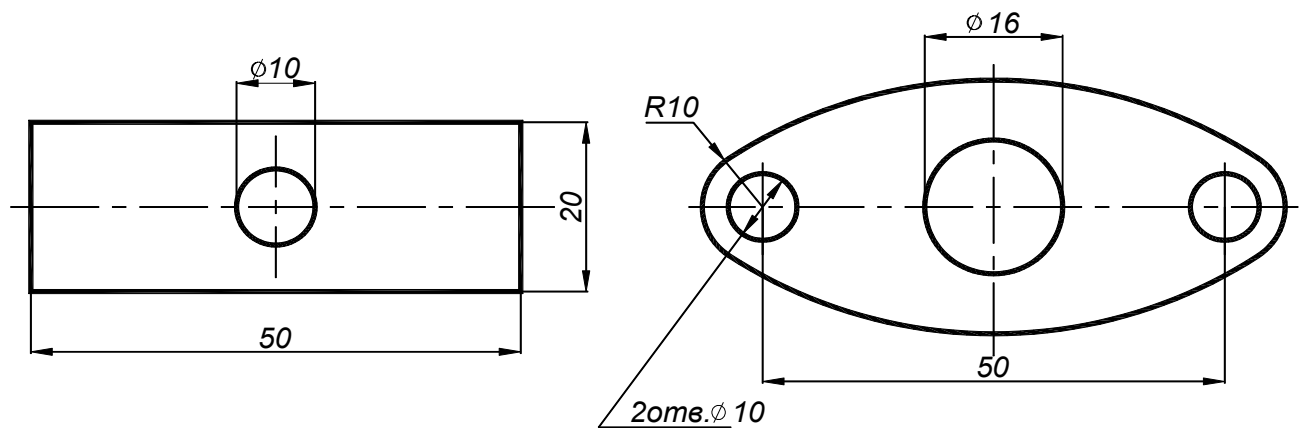


Рис. 35

Наносить размеры на чертежах в виде замкнутой цепи не допускается, кроме случаев, когда один размер является справочным (рис. 36, *а*). **Справочными** называются размеры, которые не используются при изготовлении изделия, но облегчают чтение чертежа. Справочные размеры отмечают знаком (*) и в технических требова-

ниях записывают: * *Размеры для справок*. Кроме одного из размеров замкнутой цепи к справочным относят также размеры, перенесенные с чертежей изделий-заготовок; размеры, определяющие положение элементов детали, подлежащих обработке по другой детали (рис. 36, б), размеры деталей из сортового, фасонного и другого проката.

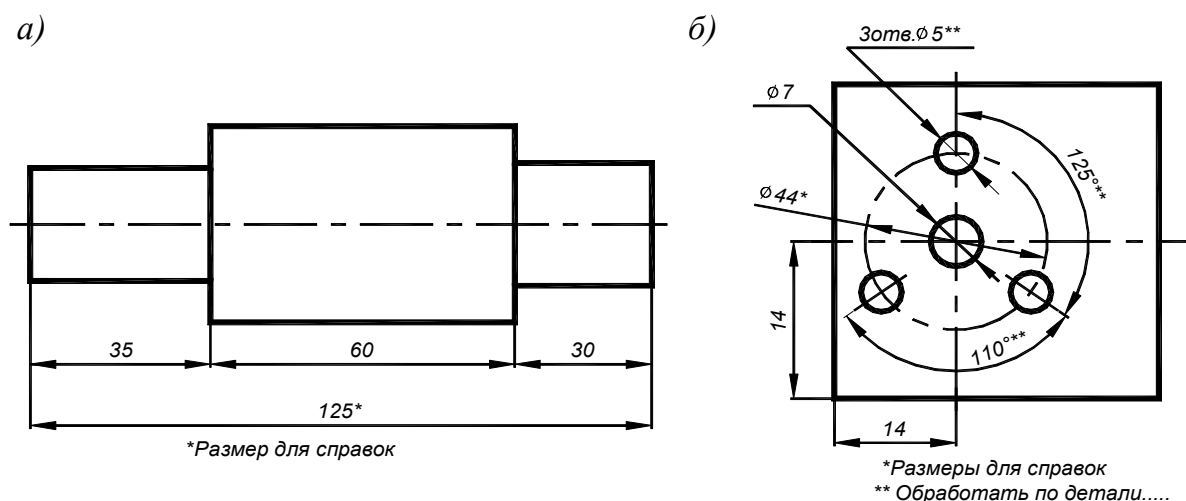


Рис. 36

На чертежах деталей наиболее часто встречаются следующие условные знаки и обозначения:

- | | | | |
|---|--------------------|----------------------------|--------------------------------|
| R | – радиус; | G | – трубная резьба (дюймы); |
| ∅ | – диаметр; | Tr | – трапецеидальная резьба (мм); |
| ⌒ | – дуга окружности; | c×45° | – размер фаски (мм); |
| □ | – квадрат; | S | – толщина плоской детали (мм); |
| ▤ | – уклон; | h | – глубина отверстия; |
| ∠ | – конусность; | l | – длина детали. |
| △ | M | – метрическая резьба (мм); | |

На рис. 37 и 38 приведены примеры использования вышеприведенных условных знаков и обозначений.

На деталях, ограниченных плоскостями, пересекающимися под прямыми углами, положение конструктивных элементов можно задавать координатным способом. Для этого на изображении задается начало координат, а координаты положения элементов сводятся в таблицу, размещенную рядом с изображением на поле чертежа. Также

можно сводить в таблицу и одинаковые элементы изображения, присвоив им буквенное обозначение (рис. 39).

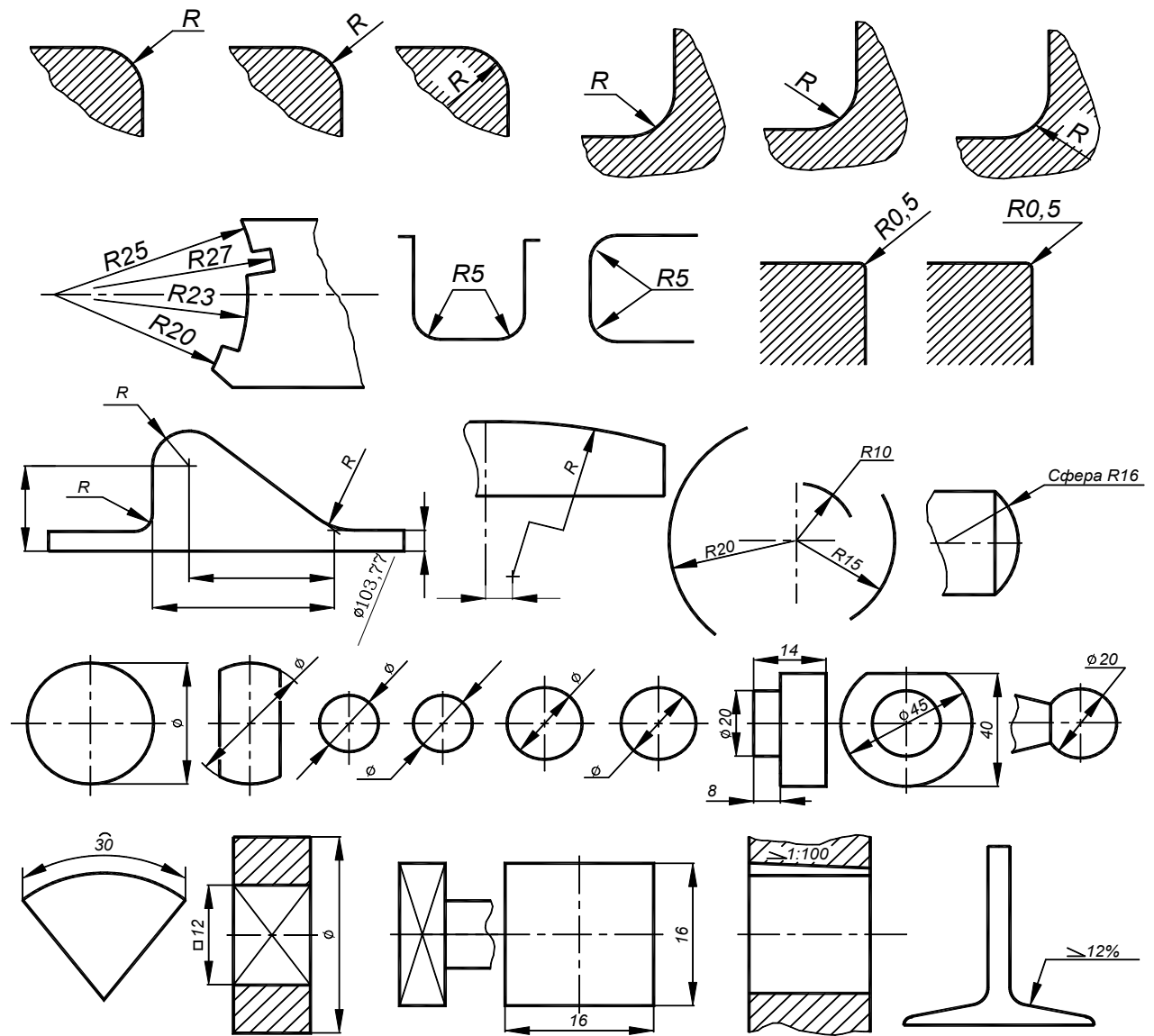


Рис. 37

Размеры внутренней и наружной поверхностей одной и той же детали указывают отдельно: выносят по разные стороны разреза (рис. 40, *а*). При изображении элемента с отступлением от масштаба изображения размерное число подчеркивают (рис. 40, *б*).

Уклоны и конусность измеряются тангенсом угла или самим углом (рис. 41).

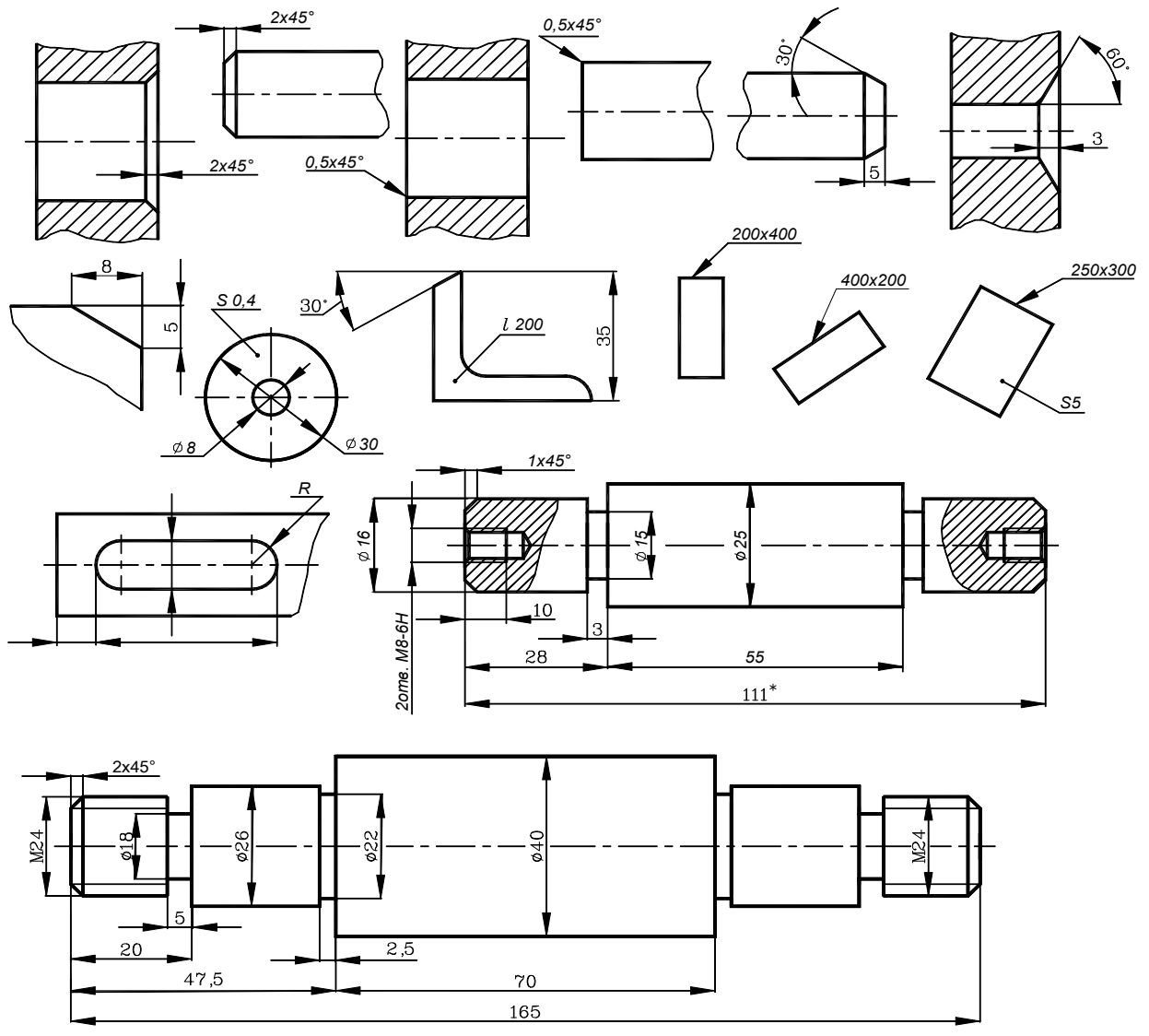


Рис. 38

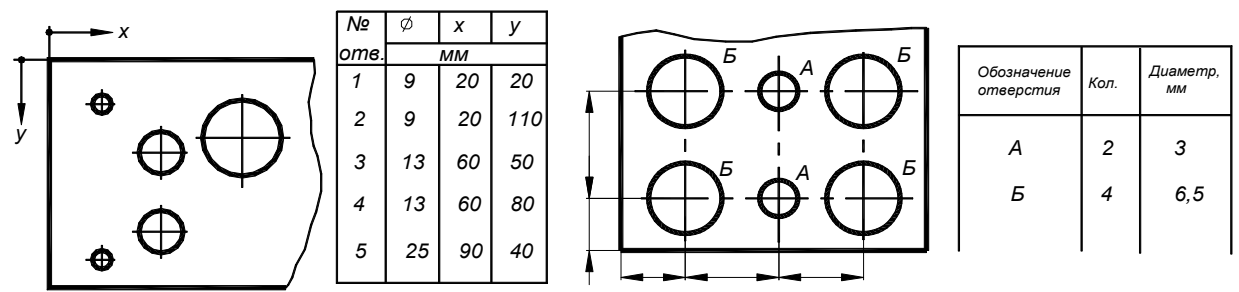


Рис. 39

Так как уклон и конусность зависят от точности линейных размеров и углов, то следует при назначении этих параметров ориентироваться:

- 1) на нормальные линейные размеры (ГОСТ 6636-69) в интервале от 0,001 до 20000 мм с округлением некоторых чисел (см. таблицу 6);
- 2) нормальные углы (ГОСТ 8908-81) в интервале от 0° до 360°;
- 3) нормальные конусности в интервале от 1:50 до 1:0,866.

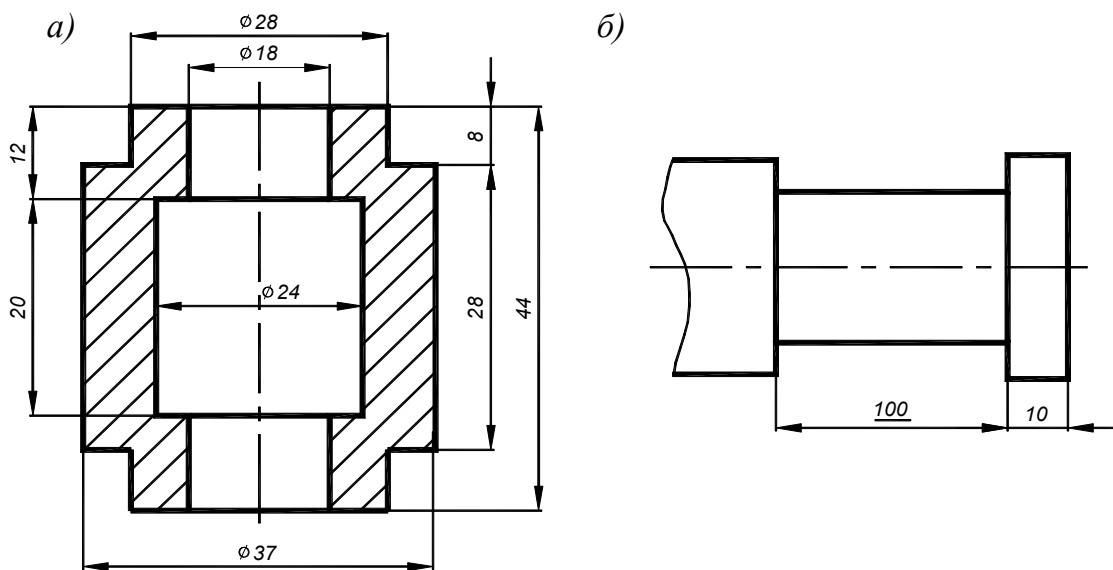


Рис. 40

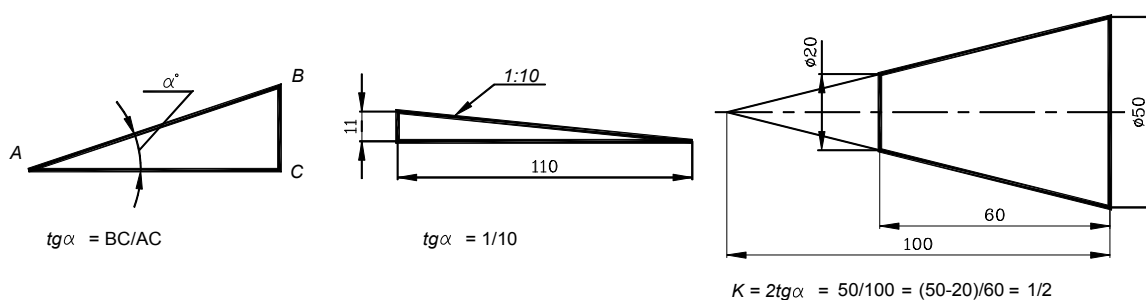


Рис. 41

Их необходимо применять для всех деталей машино- и приборостроения.

Таблица 7

1,0	1,05	1,1	1,2	1,3	1,4	1,5		
1,6	1,7	1,8	1,9	2,0	2,1	2,2	2,4	
2,5	2,6	2,8	3,0	3,2	3,4	3,6	3,8	
4,0	4,2	4,5	4,8	5,0	5,2	5,5		
6,0	6,3	6,5	7,0	7,5	8,0	8,5	9,0	9,5
10	10,5	11	11,5	12	13	14	15	
16	17	18	19	20	21	22	24	
25	26	28	30	32	34	36	38	
40	42	45	48	50	52	55	58	
60	63	65	70	75	80	85	90	95
100	105	110	120	125	130	140	150	
160	170	180	190	200	210	220	240	
250	260	280	300	320	340	360	380	
400	420	450	480	500	530	560	600	
630	670	710	750	800	850	900	950	1000

В машино- и приборостроении многие детали имеют переменный профиль (криволинейный, ступенчатый и т.п.). В этих случаях нанесение размеров очерка рекомендуется выполнять по схемам, приведенным на рис. 42.

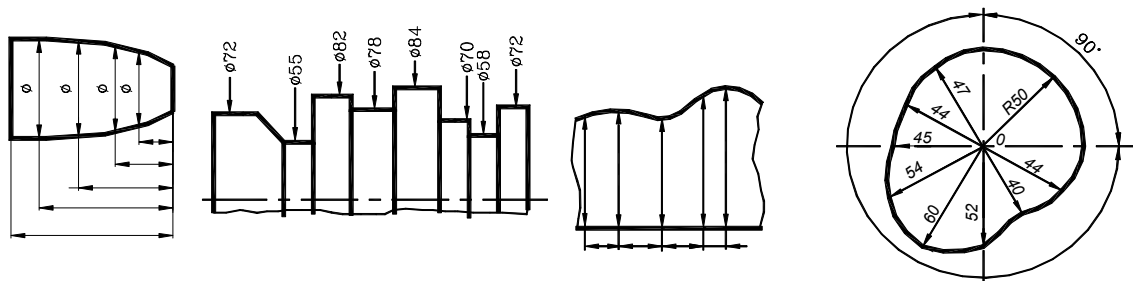


Рис. 42

2.2. Обозначения и размеры элементов деталей

Конструктивные и технологические формы деталей образованы частью множества элементов геометрических тел.

На чертежах деталей применяют три типа изображения элементов: точно, упрощенно и условно отображающие геометрию элемента. Также используются знаковые обозначения элемента детали, заменяющие его изображение.

Основные элементы детали являются конструктивными, они обеспечивают выполнение детали ее рабочих функций. Конструктивный элемент выполняет две функции и более: одну внешнюю и одну внутреннюю (присоединительные элементы), или две внутренние (промежуточные элементы). Конструктивные присоединительные элементы с подвижным контактом образуют подвижные соединения, например зубья зацеплений.

Конструктивные присоединительные элементы с неподвижным контактом образуют неподвижные соединения деталей. Они обеспечивают взаимное расположение деталей и передачу усилий, например резьбовые соединения.

Промежуточные конструктивные элементы соединяют все элементы детали и обеспечивают передачу усилий внутри детали, например, галтели – торовые поверхности малого размера при соединении цилиндрической части болта с ее головкой позволяют равномерно распределять нагрузку крутящего момента при затягивании болта.

Многие детали имеют технологические элементы, которые могут быть опорами детали при обработке и обеспечивать сборку детали (фаски, проточки). Такие элементы изображаются упрощенно или в виде выносных элементов на чертежах деталей.

Элементы делят на простые и сложные. Простой элемент образует отсек одной поверхности основных геометрических тел (цилиндр, конус, тор, сфера). Сложный элемент образуют два и более отсека поверхностей, например центровое отверстие (конический и цилиндрический отсеки).

Элементы детали разделяют на одиночные и групповые (повторяющиеся). Одиночный элемент изображают обязательно. Изображение повторяющихся элементов может быть упрощено (рис. 43).

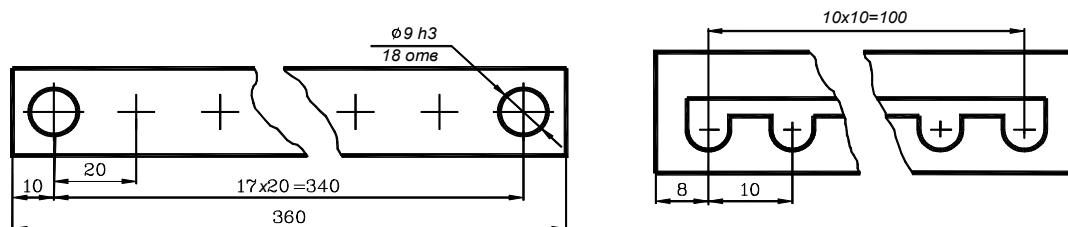


Рис. 43

Элементы разделены на стандартные, со стандартным изображением и нестандартные. На первых и вторых размеры наносят по стандарту. Пример стандартных элементов – резьбы, фаски, проточки, шпоночные пазы и т.д. Нестандартные элементы – это лыски, пазы (см. рис. 31).

В структуру деталей также могут входить информационные элементы, например надписи, указатели, таблички и т.д. Они выполняются отдельных деталей или в виде выступов, впадин на поверхности детали.

Например, на корпусе вентиля, полученного с помощью литья, указывается стрелкой направление движения воды. Информационные элементы на чертежах деталей изображают точно.

Размеры элемента необходимо наносить на том изображении детали, где элемент показан наиболее полно, группируя размеры в одном месте. Размеры одинаковых элементов наносят на одном изображении, а под полкой или на полке указывают число элементов (рис. 44).

Размеры формы и положения симметрично расположенных элементов (кроме отверстий) наносят только один раз (рис. 45).

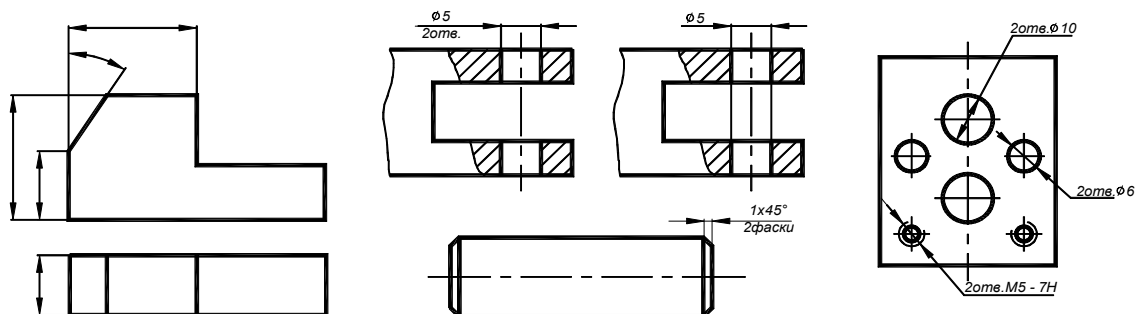


Рис. 44

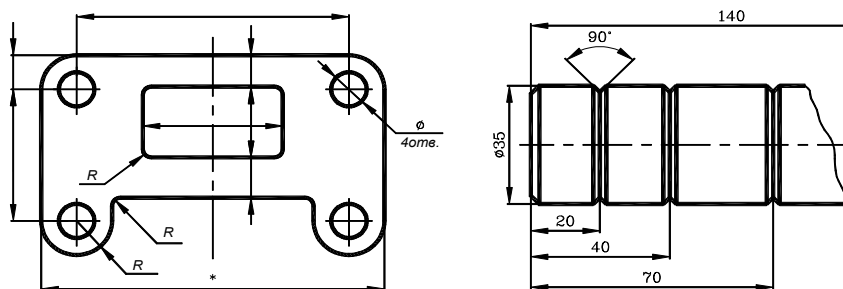


Рис. 45

Размеры канавок, проточек, лысок, нестандартных пазов и подобных элементов наносят на отдельных изображениях (сечениях, дополнительных видах). Их размеры не включают в размерную цепь.

2.3. Изображения, обозначение и размеры стандартных элементов деталей

Учебной программой по инженерной графике предусмотрены изучение и освоение широко применяемых в машино- и приборостроении стандартных резьбовых, шпоночных, шлицевых и зубчатых соединений деталей, а также различных вспомогательных стандартных конструктивных элементов.

2.3.1. Образование резьбы, ее параметры и виды

Резьба как винтовая поверхность ранее технологически получалась только с помощью нарезания ее инструментами – резцом, плашкой, метчиком. В настоящее время в массовом производстве применяются штамповка, накатка, литье под давлением в зависимости от материала детали и необходимого класса точности резьбы.

Резьба образуется при вращательном движении заготовки и поступательном движении режущей кромки инструмента относительно оси заготовки. Следовательно, резьба имеет вид винтовой канавки определенного профиля, нанесенной на исходную поверхность (рис. 46).

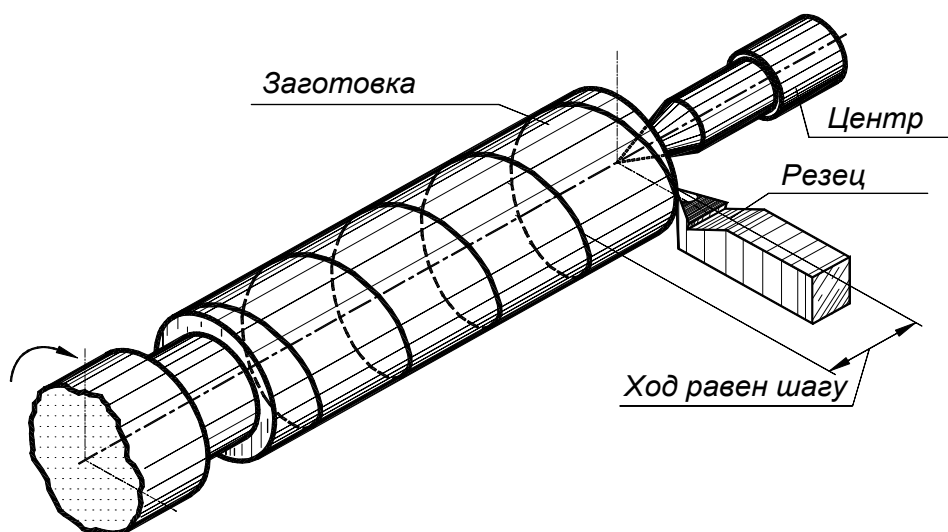


Рис. 46

Первым основным параметром резьбы является диаметр исходной поверхности под резьбу, или наружный диаметр резьбы. Он соответствует диаметру по вершинам резьбы. Вторым основным параметром резьбы является шаг резьбы p . Это расстояние по линии, параллельной оси резьбы, между средними точками ближайших одноименных боковых сторон профиля резьбы (рис. 47). С точки зрения кинематики шаг – это расстояние, на которое переместится торец резьбового вала при повороте его в отверстии с резьбой за один оборот.

Расчеты и практическое применение резьбы в качестве соединительного элемента деталей показали, что профиль резца, а соответственно и профиль резьбы, должен быть равносторонним треугольником. В этом случае радиальная нагрузка приблизительно равна половине осевой, что обеспечивает надежность соединения. Такая резьба получила название метрической и обозначается буквой M . Например, $M20$, где 20 мм – наружный диаметр резьбы.

Современные технологии позволяют на поверхности вала выполнить несколько (в зависимости от диаметра вала) резьбовых поверхностей, т.е. несколько заходов резьбы n . В этом случае дополнительной характеристикой будет ход резьбы $P_k = pn$. Такие резьбы называются многозаходными (двухзаходными, трехзаходными и т.д.) и применяются в точных механизмах для передачи движения. На рис. 47 изображен процесс нарезания двухзаходной резьбы.

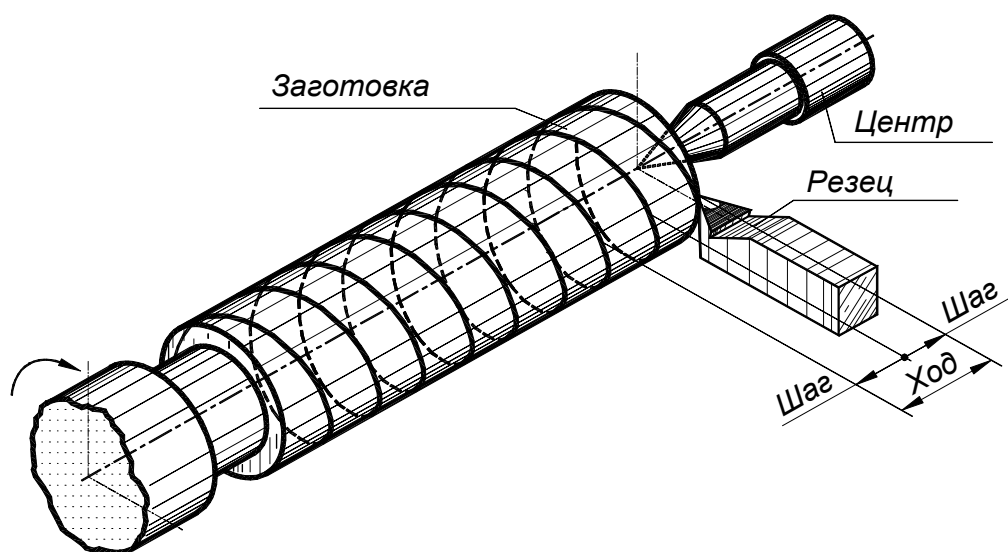


Рис. 47

При изготовлении метрической резьбы вершины профиля подрезают, чтобы в зазор был доступ смазки.

В зависимости от направления винтовой линии резьбы подразделяются на правые и левые. Если вал с правой резьбой вращать по часовой стрелке, то он будет перемещаться от наблюдателя. При левой резьбе, которая в ее обозначении помечена буквой *L*, вал будет перемещаться к наблюдателю.

Величина шага метрической резьбы зависит от ее диаметра согласно ГОСТ 8724-81. Шаги делят на крупный и мелкий. Крупный шаг для данного диаметра всего один, а мелких шагов может быть от одного до пяти (табл. 8).

В обозначении резьбы крупный шаг не проставляется. Не обозначается и правое направление резьбы. Пример: *M20×2* – правая резьба диаметром 20 мм и мелким шагом $p=2$ мм, *M16L* – левая резьба диаметром 16 мм и крупным шагом $p=2$ мм, который не проставляется.

Таблица 8

Номинальный диаметр резьбы, мм		3	4	5	6	8	10	12	(14)
Шаг резьбы p , мм	крупный	0,5	0,7	0,8	1,0	1,25	1,5	1,75	2,0
	мелкий	0,35	0,5	0,5	0,75 0,5	1,0 0,75 0,5	1,25 1,0 0,75 0,5	1,5 1,25 1,0 0,75 0,5	1,5 1,25 1,0 0,75 0,5
Номинальный диаметр резьбы, мм		16	(18)	20	(22)	24	(27)	30	(33)
Шаг резьбы p , мм	крупный	2,0	2,5	2,5	2,5	3,0	3,0	3,5	3,5
	мелкий	1,5	2,0	2,0	2,0	2,0	2,0	(3,0)	1,5
		1,0	1,5	1,5	1,5	1,5	1,5	2,0	1,25
		0,75	1,0	1,0	1,0	1,0	1,0	1,5	1,0
		0,5	0,75 0,5	0,75 0,5	0,75 0,5	0,75 0,5	0,75 0,5	1,0 0,75	1,0 0,5

Примечание. Размеры, заключенные в скобки, не предпочтительны.

Для приборостроения стандартизована метрическая резьба диаметром от 0,25 мм до 0,9 мм по ГОСТ 9000-81.

Трубная цилиндрическая резьба (ГОСТ 6357-81) применяется в трубопроводах (водяных, масляных, пневматических). Профиль трубной резьбы – равнобедренный треугольник с углом при вершине 55° и скругленными вершинами и впадинами. Радиус скруглений $R = 0,14p$. Поэтому профили наружной и внутренней резьбы совпадают, что обеспечивает герметичное соединение.

Основным параметром трубной резьбы является внутренний диаметр трубы – D_y (мм), который пересчитывают в дюймы ($1" = 25,4$ мм) и задают в виде целого числа и правильной дроби. Знаменатель этой дроби пропорционален числу 2. Например: $D_y = 25$ мм ($1"$); $D_y = 40$ мм ($1\frac{1}{2}"$). Возможные значения внутреннего диаметра трубы приведены в табл. 9.

Трубная резьба обозначается латинской буквой G . Например, резьба для трубы с внутренним диаметром 15 мм обозначается как $G\frac{1}{2}"$. Нарезается резьба на наружной поверхности трубы диаметром d .

Таблица 9

Обозначение резьбы, дюймы	$\frac{3}{8}$	$\frac{1}{2}$	$\frac{3}{4}$	1	$1\frac{1}{4}$	$1\frac{1}{2}$	2	$2\frac{1}{2}$
Внутренний диаметр трубы D_y , мм	8	15	20	25	32	40	50	75
Наружный диаметр трубы d , мм	16,662	20,955	26,441	33,249	41,910	47,803	59,614	75,184

Трапецеидальная резьба (ГОСТ9484-81) применяется для передачи движений и усилий. Она стандартизована для диаметров валов от 10 до 640 мм с шагами от 2 до 48 мм. Для каждого диаметра предусмотрено три разных шага. Профиль резьбы – равнобочная трапеция с боковыми углами в вершине 30° . Для лучшего поступления смазки предусмотрены одинаковые зазоры по внутреннему и наружному диаметрам. Обозначается резьба T_r . Например, $T_r 40 \times 6$ – диаметр 40

мм, шаг 6 мм; $T_r\ 36 \times 12(p4)$ – трехзаходная резьба с ходом 12 мм и шагом 4 мм, диаметром 36 мм.

Упорная резьба (ГОСТ 1017-82) применяется для передачи усилий в заданном направлении (тиски, домкраты, прессы и т.п.). Поэтому профилем резьбы является неравнобочная трапеция с углами при вершинах 30° и 3° . Пример обозначения упорной резьбы: $S50 \times 8$.

Конические резьбы нарезаются на конической поверхности и применяются в основном в трубопроводах машин, станков для получения герметичных соединений: вентилях, заглушках и т.п. Их стандартная конусность равна 1:16 (угол при вершине конуса $2\varphi = 2^\circ 35'$). Стандарты определены на коническую дюймовую резьбу ($K^{3/4}$) с углом профиля 60° (ГОСТ 6111-52) и трубную коническую резьбу ($R^{3/4}$) с углом профиля 55° (ГОСТ 6211-81).

К нестандартным относятся резьбы, параметры которых не определяются ГОСТами, например, ходовая резьба с прямоугольным профилем.

Резьбы со стандартным профилем, но нестандартными размерами называются специальными резьбами.

2.3.2. Изображение резьбы на чертежах

Государственным стандартом (ГОСТ 2.311-68) установлено одинаковое изображение на чертежах любых видов резьб. Резьбу изображают условно.

Наружная резьба изображается сплошной основной линией по наружному диаметру и сплошной тонкой линией по внутреннему диаметру резьбы. При изображении наружной резьбы в плоскости, параллельной оси резьбовой поверхности, сплошные тонкие линии проводят на всю длину резьбы полного профиля без учета ее сбега. При изображении наружной резьбы в плоскости, перпендикулярной оси резьбовой поверхности, внутренний диаметр резьбы обозначают дугой в $\frac{3}{4}$ окружности, выполненной сплошной тонкой линией и разомкнутой в любом месте. Изображения наружной резьбы на разрезах и сечениях аналогичны. Внутренний диаметр резьбы при вычерчивании условно принимается примерно 0,85 от наружного ($d_1 = 0,85d$).

Окончание резьбы изображается линией, соединяющей линии наружного диаметра резьбы: сплошной основной на виде и штриховой на разрезе. Как правило, в начале резьбы выполняется фаска, которая при проектировании на плоскость, перпендикулярную оси резьбовой поверхности, не изображается.

Изображение внутренней резьбы на чертеже имеет ряд особенностей. При выполнении вида на плоскости, параллельной оси резьбовой поверхности, внутренняя резьба изображается штриховой линией по наружному и внутреннему диаметрам.

На виде и разрезе в плоскости, перпендикулярной оси резьбовой поверхности, внутренняя резьба изображается сплошной толстой линией по наружному диаметру. Примеры изображения резьб показаны на (рис. 48).

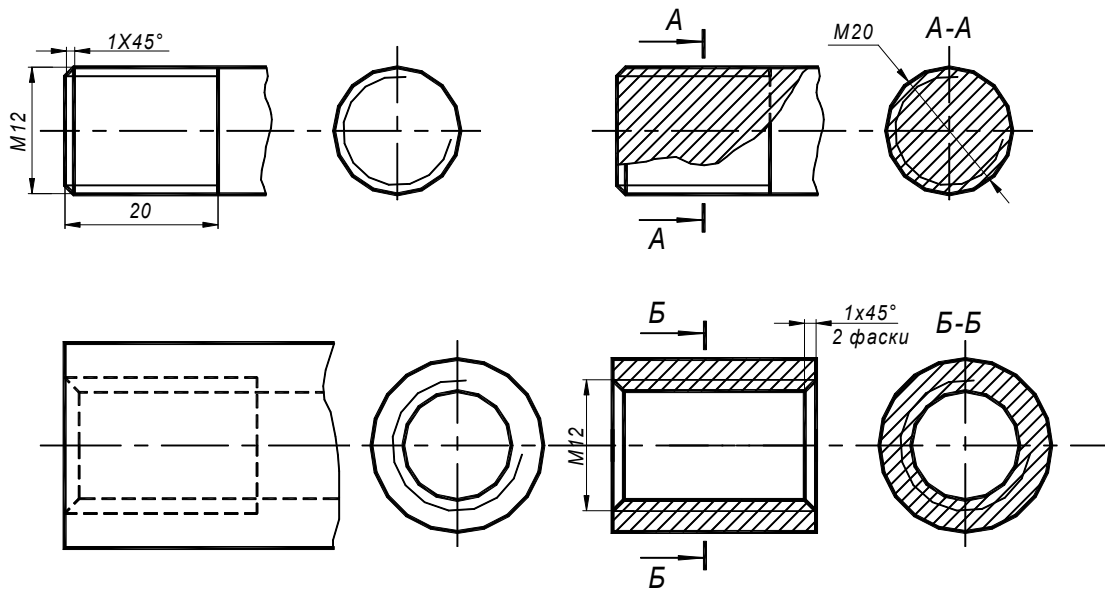


Рис. 48

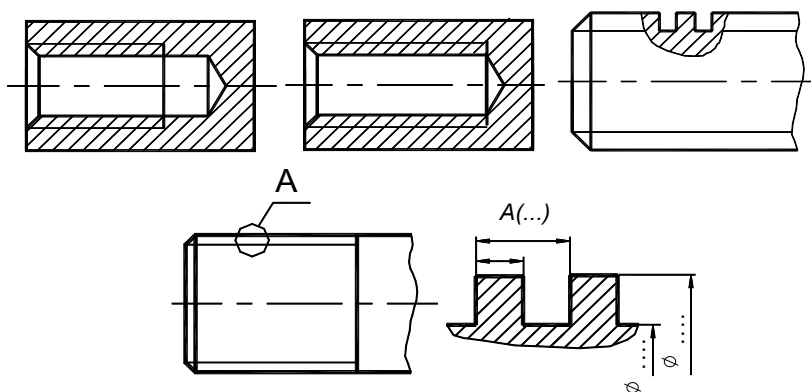


Рис. 49

В глухих отверстиях резьба изображается так, как показано на рис. 49. Остальные подробности изображения внутренней резьбы аналогичны изображению наружной резьбы.

Штриховку на разрезах и сечениях во всех случаях проводят до сплошных основных линий, изображающих резьбу. При изображении резьбы с нестандартным профилем обязательно показывают на чертеже профиль резьбы с помощью местного разреза или выносного элемента в разрезе (см. рис. 49)

На рис. 50 приведены примеры нанесения обозначений рассмотренных выше резьб:

- рис. 50, а – резьба трапецеидальная, диаметр 40 мм, шаг 6 мм;
- рис. 50, б – резьба метрическая, диаметр 10 мм, шаг 0,5 мм, левая;
- рис. 50, в – наружная трубная резьба с внутренним диаметром трубы 32 мм, класс точности А;
- рис. 50, г – внутренняя трубная резьба;
- рис. 50, д – специальная резьба (СП), метрическая, диаметр 5 мм, нестандартный шаг 0,2 мм

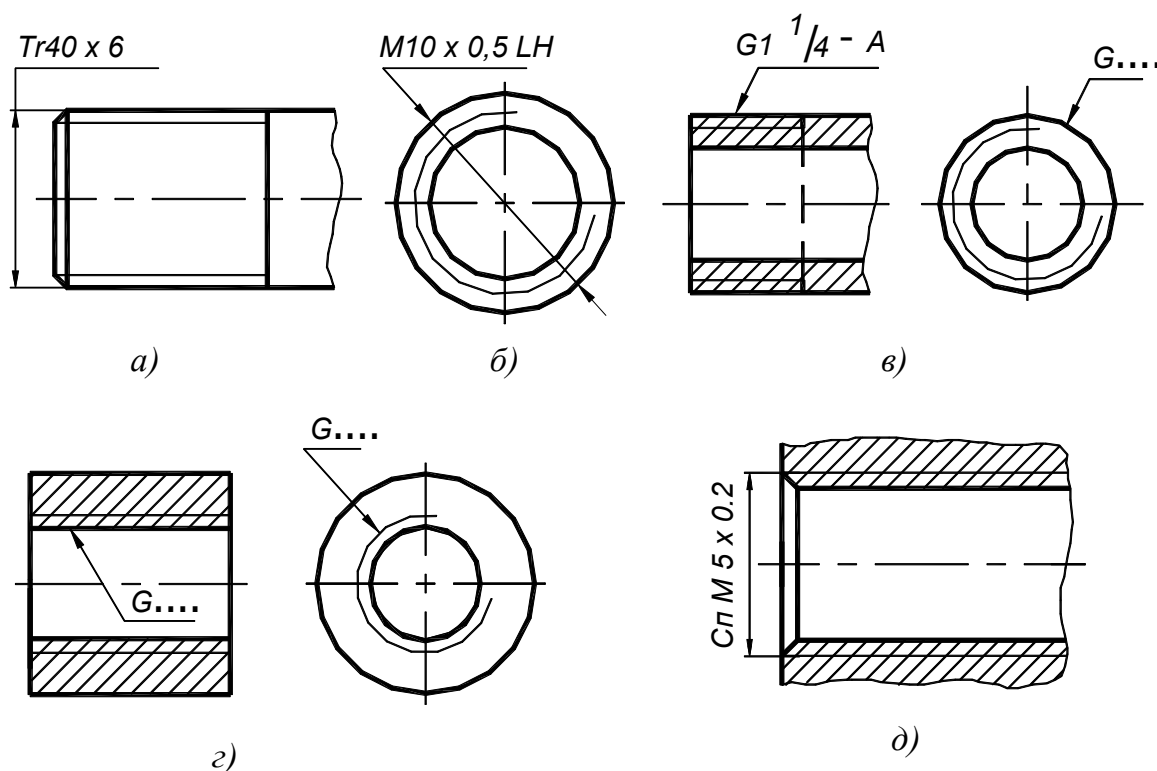


Рис. 50

На конических поверхностях резьба изображается согласно рис. 51.

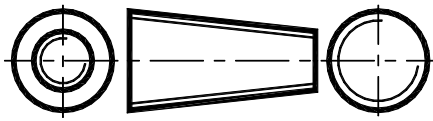


Рис. 51

В резьбовых соединениях деталей сначала выполняют изображение резьбы на детали, выполняющей роль вала, т. е. той, которая заворачивается в резьбовое отверстие другой детали (рис. 52, а).

Деталь в виде стержня с резьбой в продольном разрезе показывается нерассеченной (рис. 52, б).

При выполнении учебных чертежей деталей с резьбой допускается упрощенное выполнение элементов типа фаски, проточки. На рис. 53 даны их соотношения для метрической резьбы.

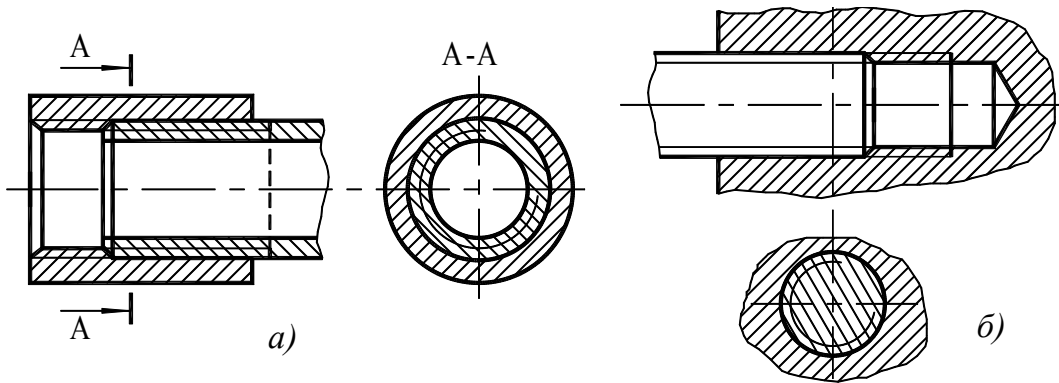


Рис. 52

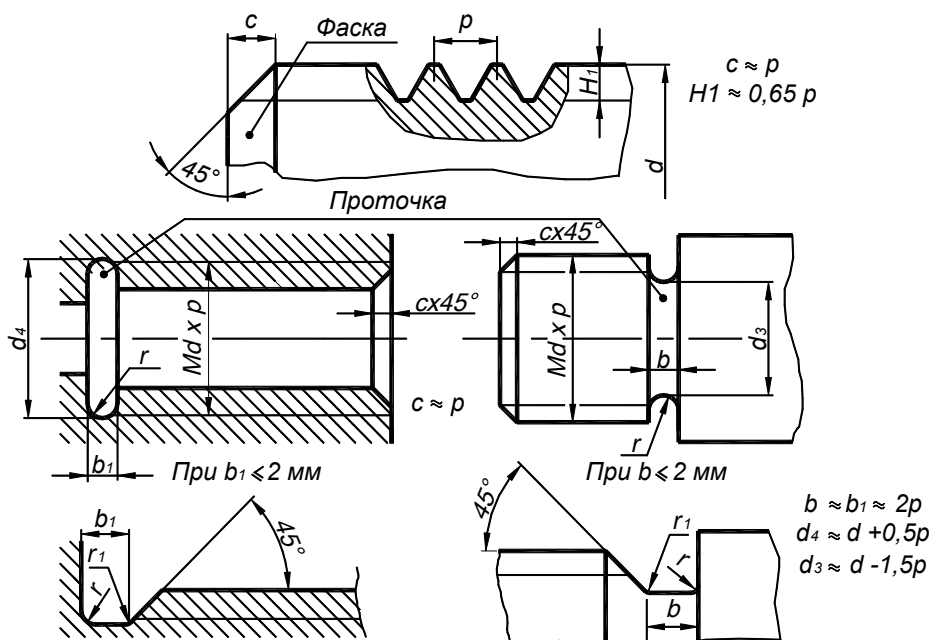


Рис. 53

2.3.3. Изображение и обозначение элементов деталей зубчатого зацепления

В машино- и приборостроении детали с элементами зубчатых зацеплений применяются для передачи и преобразования вращательного движения. Эти детали характеризуются элементами зацепления в виде зубьев различного профиля и размеров (прямые, косые, шевронные и др.).

По форме профиля зубьев передачи делятся на эвольвентные (используется начальная часть дуги развертки окружности) и неэвольвентные. Первые самые распространенные (коробки передач, редукторы и т.д.).

На рис. 54 показаны однотипные элементы, которые имеют зубчатые колеса согласно ГОСТ 16530-70 и ГОСТ 16531-70.

На рис. 55 показан вариант зубчатого колеса, у которого элементы зацепления показаны условно согласно ГОСТ 2.402-68.

Зубчатое колесо, соединенное с приводом, называется ведущим, другое колесо – ведомым. Колесо с меньшим числом зубьев называют шестерней, с большим числом зубьев – колесом. При одинаковом количестве зубьев ведомое колесо шестерней, а ведущее – колесом.

В учебном курсе инженерной графики студенты первого курса в

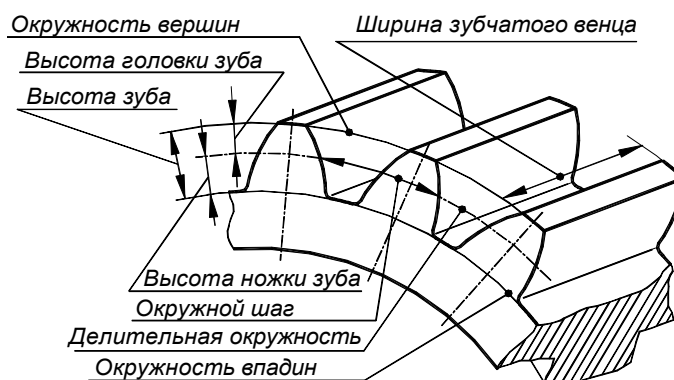


Рис. 54

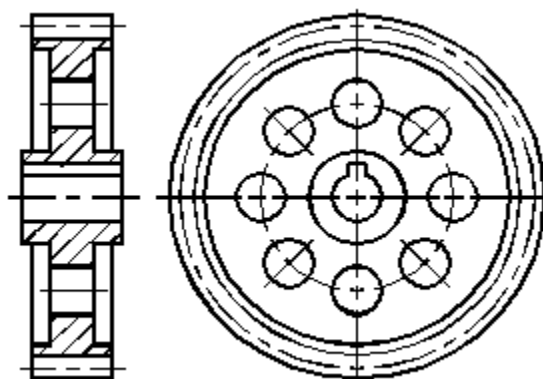


Рис. 55

основном изучают цилиндрические прямозубые колеса. Чтобы грамотно читать и составлять чертежи цилиндрических зубчатых колес и других деталей зубчатых передач, надо уметь выполнять расчеты основных параметров зубчатых зацеплений (рис. 56).

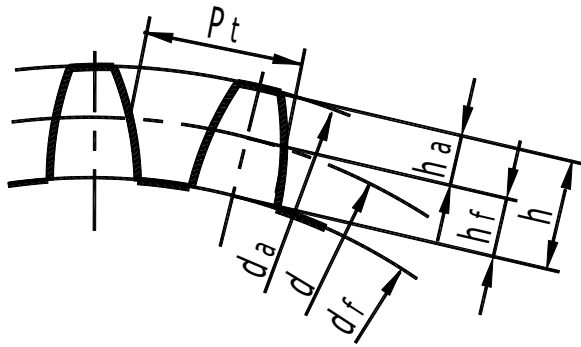


Рис. 56

Шаг зацепления – расстояние между одноименными профилями соседних зубьев по дуге делительной окружности. Его обозначают p_t .

Модуль зацепления – основной параметр зубчатого зацепления. Он определяется путем деления шага зацепления на число π , обозначается

m и выражается в миллиметрах:

$$m = p_t / \pi.$$

Делительная окружность – воображаемая окружность, по которой шаг зубьев равен $p = \pi m$. Она делит зуб на две неравные части: меньшую – головку зуба и большую – ножку зуба. Изображается штрихпунктирной тонкой линией и ее диаметр (делительный диаметр) обозначают d .

Делительный диаметр удобен для расчетов, связанных с проектированием зубчатых передач, вычерчиванием и изготовлением зубчатых колес. Его величина определяется как произведение модуля зацепления m на число зубьев колеса z :

$$d = m z.$$

Окружность выступов – это окружность, ограничивающая вершины головок зубьев колеса. Ее условно изображают сплошной основной линией и обозначают d_a .

Окружность впадин – это окружность, проходящая по очертаниям впадин и ограничивающая впадины со стороны тела колеса. Ее условно изображают сплошной тонкой линией и обозначают d_f .

Большинство зубчатых передач эвольвентные, рабочий профиль

зуба имеет форму эвольвенты окружности зубчатого колеса, которая называется начальной. Рассмотрим основные соотношения между размерами, общими для эвольвентных зубчатых передач.

Высота зуба h зависит от величины модуля. Для зубьев эвольвентного профиля

$$h=2,25m.$$

Делительная окружность делит зуб на две части: головку зуба h_a и ножку зуба h_f .

$$h_a=m; \quad h_f=1,25m.$$

Окружность по вершинам зубьев d_a колеса:

$$d_a=d+2h_a= mz+2m=m(z+2).$$

Окружность по впадинам зубьев d_f колеса:

$$d_f=d - 2h_f= mz - 2,5m=m(z - 2,5).$$

Правила выполнения рабочих чертежей зубчатых колес определены в ГОСТ 2. 402-68:

а) главный вид зубчатого колеса изображают на рабочих чертежах в разрезе (рис. 57), зубья, разрезанные секущей плоскостью вдоль зуба, не заштриховываются;

б) на месте вида слева может быть показано только контур отверстия для посадки колеса на вал;

в) вид слева изображают полностью, когда требуется указать расположение каких-либо других элементов колеса, например отверстий облегчения;

г) на виде слева эвольвентное изображение профиля зуба не вычерчивается и размеры профиля зуба не указываются, окружность по вершинам зубьев изображается сплошной толстой основной линией, делительная окружность – штрихпунктирной линией, а окружность по впадинам – сплошной тонкой линией;

д) все необходимые для изготовления колеса параметры указываются в табличной форме, помещаемой в верхнем правом углу (см. рис. 57) на расстоянии 15 мм от верхней линии рамки. На учебных чертежах указываются только основные параметры: модуль m и число зубьев z .

Этих сведений достаточно для выполнения учебного чертежа цилиндрического зубчатого колеса с прямыми зубьями.

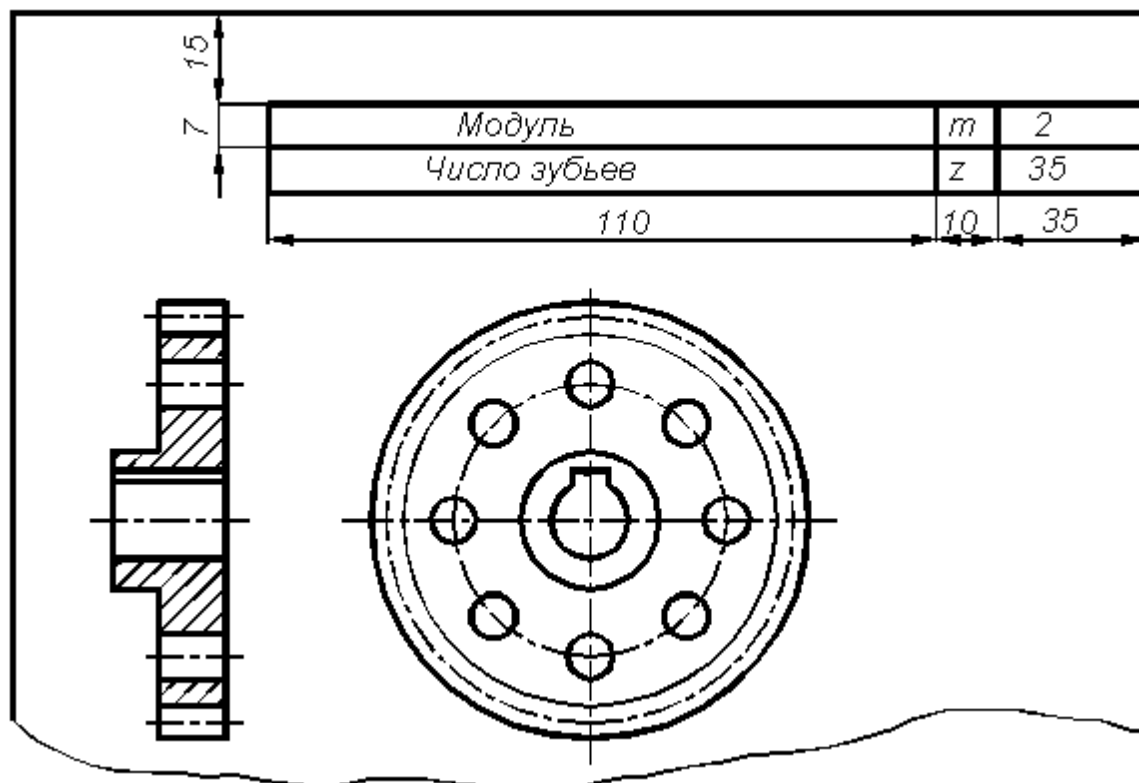


Рис. 57

Изображение цилиндрической зубчатой передачи начинают с расчетов параметров колеса и шестерни. Задается модуль m и число зубьев шестерни и колеса z_1, z_2 . Индекс 1 всегда относится к шестерне, а индекс 2 – к колесу. Модуль для двух зацепляемых колес один и тот же, в противном случае зацепления и нормальной работы передачи не будет.

Межосевое расстояние, т.е. расстояние между осями валов колеса и шестерни, подсчитывают по формуле

$$a_w = d_1 / 2 + d_2 / 2 = \frac{m}{2} (z_1 + z_2).$$

Если правильно посчитаны все параметры, то при вычерчивании делительные окружности должны касаться друг друга, а окружность выступов колеса (шестерни) не доходит до окружности впадин шестерни (колеса) на величину гарантированного зазора $0,25m$.

В разрезе, в месте зацепления зубьев колеса и шестерни, один зуб

прорисовывается сплошными толстыми линиями как видимый, а другой – штриховыми линиями как невидимый.

Изображение цилиндрической зубчатой и реечной передач по ГОСТ 2.402-68 приведено на рис. 58 (с прямыми зубьями – рис. 58, а, реечная передача – рис. 58, б, косозубая передача – рис. 58, в).

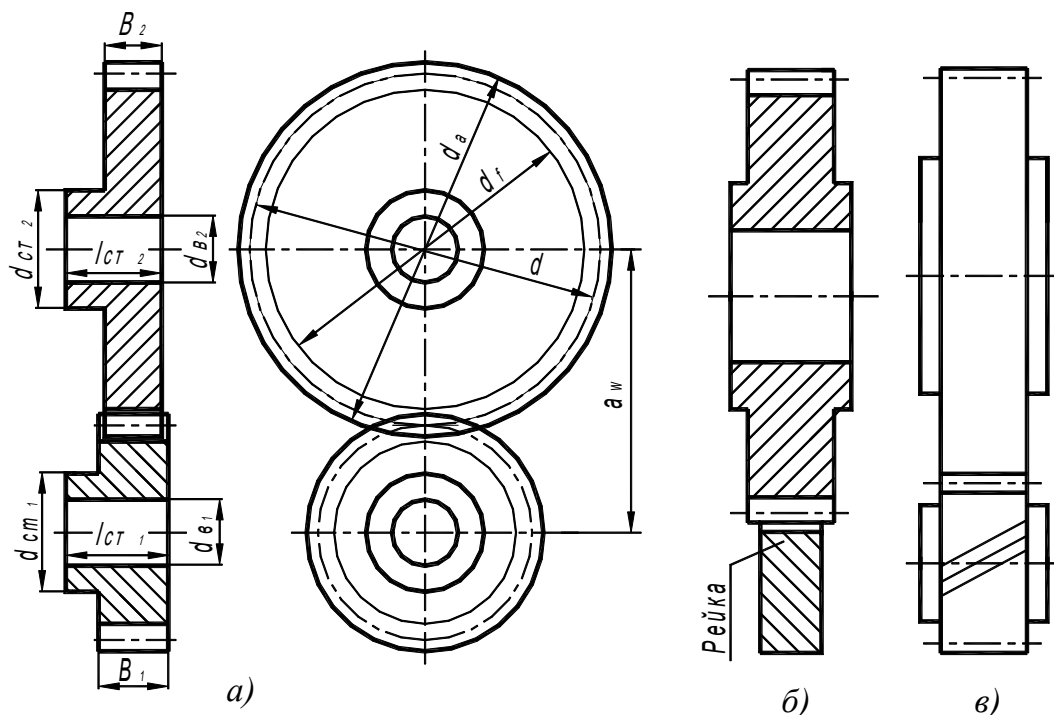


Рис. 58

Венец шестерни B_1 выполняется несколько шире венца колеса B_2 . Для учебных чертежей: ширина венца $B_1 = 10m$, а венца $B_2 = 8m$; диаметр ступицы $d_{ст} = 1,6 d_в$; длина ступицы $l_{ст} = 1,5 d_в$. Штриховка на разрезе шестерни и колеса разнонаправленная согласно правилам выполнения чертежей сборочных единиц.

На предыдущих рисунках не показаны соединения зубчатых колес с ведущим и ведомым валами передачи. Эти соединения рассмотрены в п. 2.3.4.

Для передачи вращательного движения также применяются ременные и цепные передачи. Необходимые данные для выполнения заданий по этой теме (расчеты, изображения) приведены в [3].

2.3.4. Соединение зубчатых колес с валами передачи

Для соединения зубчатых колес с валами применяют шпоночные и шлицевые (зубчатые) соединения.

Шпоночное соединение выглядит следующим образом (рис. 59, *а*). На посадочных поверхностях деталей (например, зубчатом колесе и вале) выполняют пазы, в которые закладывается шпонка, форма и размеры сечения которой совпадают с формой и размерами сечения пазов. Шпонка препятствует повороту колеса относительно вала и тем самым передает вращение и крутящий момент от колеса валу, и наоборот.

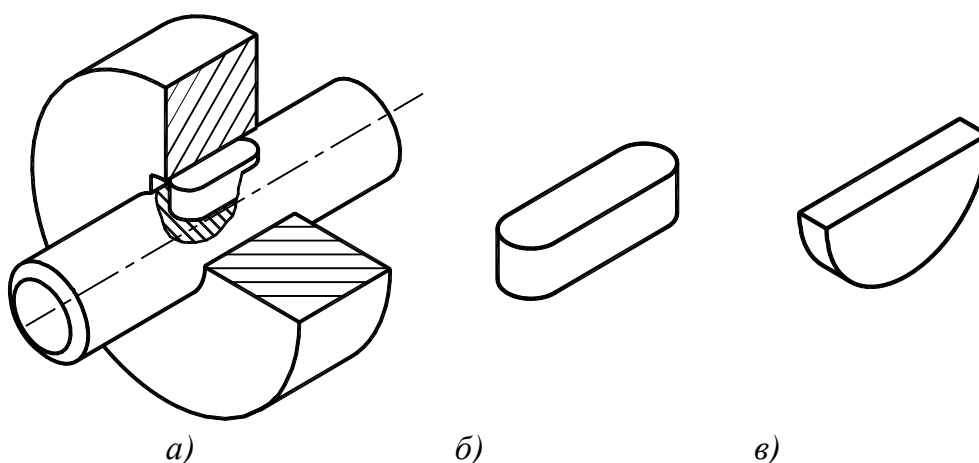


Рис. 59

По форме шпонки делятся на призматические (рис. 59, *б*), сегментные (рис. 59, *в*), клиновые и тангенциальные. Две последние формы редко применяются. Форма и размеры шпонок и пазов стандартизованы, а их вид определяется условиями работы соединения.

Размеры шпонок выбираются в зависимости от диаметра вала. Вид шпоночного соединения определяется из условий работы соединяемых деталей. На чертеже шпонки в продольном разрезе показываются нерассеченными независимо от их формы и размеров (рис. 60).

Призматические и сегментные шпонки, располагаясь в пазу вала, несколько выступают из него и входят в паз, выполненный во втулке (ступице) детали, соединяемой с валом. Боковые грани паза втулки плотно соединяются с боковыми гранями шпонки, а между верхней

гранью паза втулки и верхней гранью шпонки должен быть небольшой зазор.

Передача вращения от вала к втулке (или наоборот) производится рабочими боковыми гранями шпонки.

Размеры сечения призматической шпонки и соответствующих ей пазов (рис. 60, 61) определяются по ГОСТ 23360-78 в зависимости от диаметра вала, на котором установлена шпонка и приведены в табл. 10.

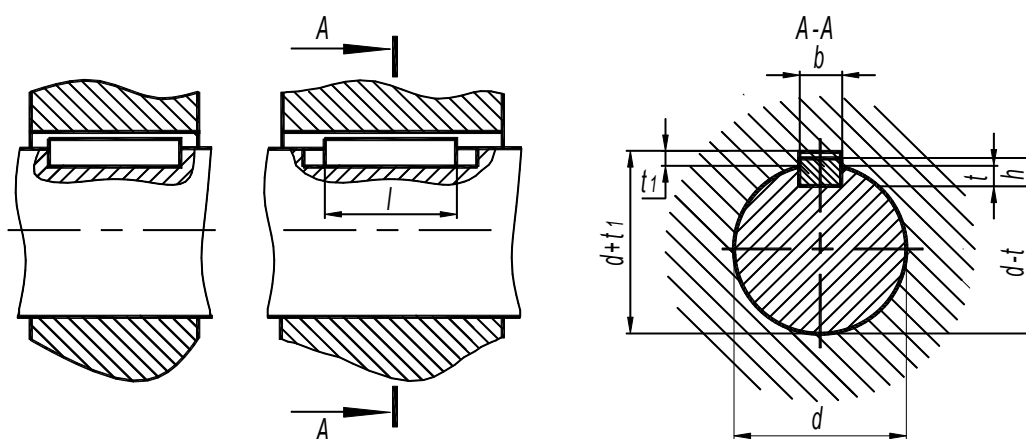


Рис. 60

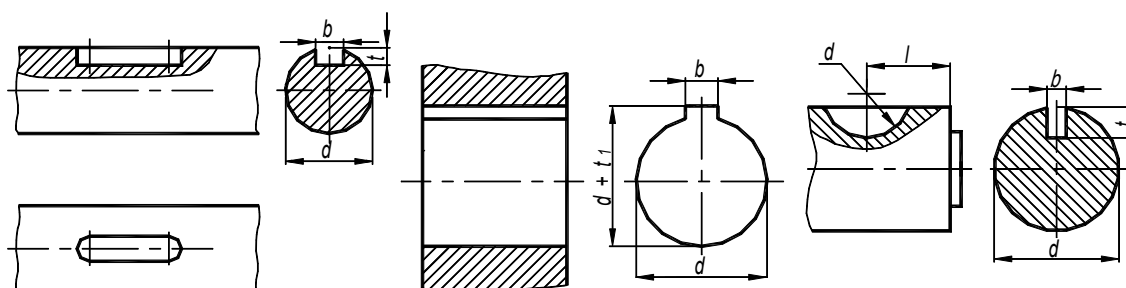


Рис. 61

Таблица 10

Диаметр вала d , мм	Размеры шпонок, мм			Размеры пазов, мм	
	b	h	l	t	t_1
18 – 22	6	6	14 – 70	3,5	2,8
22 – 30	8	7	18 – 90	4	3,3
30 – 38	10	8	22 – 110	4	3,3
38 – 44	12	8	28 – 140	5	3,3
44 – 50	14	9	36 – 160	5,5	3,8
50 – 58	16	10	45 – 180	6	4,3

Условное обозначение призматической шпонки:

Шпонка 10×8×40 ГОСТ 23360-78

В примере обозначена призматическая шпонка длиной $l = 40$ мм, шириной $b = 10$ мм и высотой $h = 8$ мм.

Если шпоночные пазы выполняют на конических валу или втулке, то их изображения совпадают с изображениями пазов на цилиндрических вале и втулке (рис. 62). Размеры положения паза на валу, глубины паза в отверстии устанавливает ГОСТ 2323 - 76.

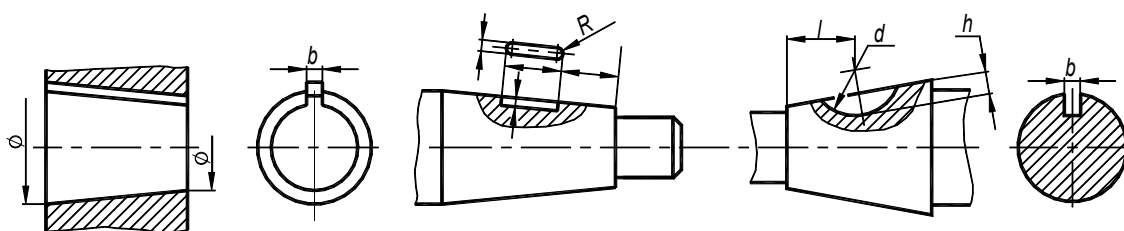


Рис. 62

Шлицевое (зубчатое) соединение осуществляется выступами (шлицами), выполненными на валу, и соответствующими впадинами в ступице колеса (рис. 63). Количество выступов зависит от величины передаваемого крутящего момента и их формы: прямобочный, эвольвентный и треугольный профили (рис. 64).

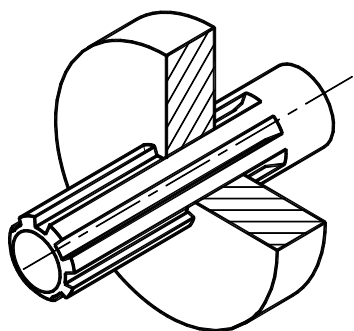


Рис. 63

Наибольшее распространение получили зубчатые соединения прямобочного профиля, выполняемые по ГОСТ 1139-58, который устанавливает размеры элементов соединения. Прямобочное соединение характеризуется числом зубьев z , а также размерами меньшего диаметра d , большего диаметра D , и шириной зуба b . ГОСТ 1139—58 предусматривает различные сочетания z , d и D , каждому из которых соответствует определенное значение b . Эти сочетания образуют три серии: легкую, среднюю и тяжелую.

ГОСТ 2.409—68 устанавливает условные изображения зубчатых (шлицевых) валов, отверстий и их соединений, а также правила выполнения рабочих чертежей зубчатых валов и отверстий.

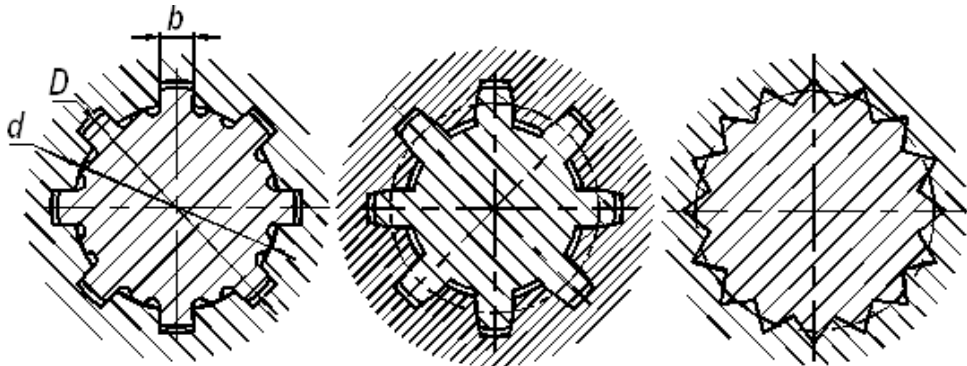


Рис. 64

На виде вала, полученном проецированием на плоскость, параллельную оси вала (рис. 65), фаску на его конце и образующие, соответствующие диаметру D , показывают сплошными основными линиями. Образующие, соответствующие диаметру d , показываются сплошными тонкими линиями, которые пересекают границу фаски. Границу зубчатой поверхности, границу между зубьями полного профиля и сбегом показывают сплошными тонкими линиями.

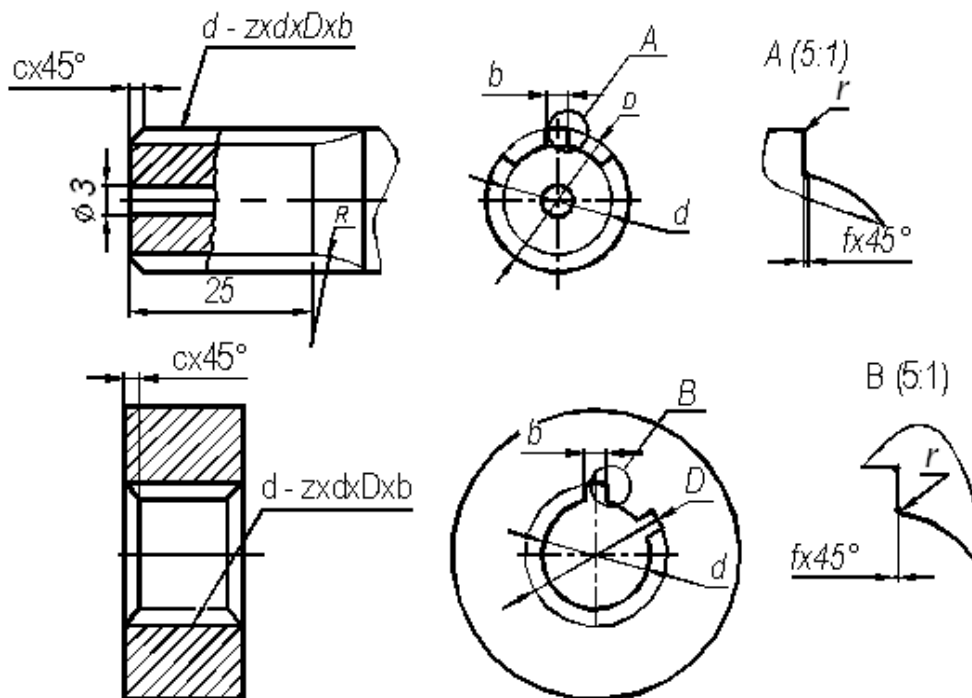


Рис. 65

На продольных разрезах и сечениях зубья валов и впадины отверстий условно совмещают с плоскостью чертежа, при этом зубья показывают не рассеченными, а образующие, соответствующие диаметрам d и D , – сплошными основными линиями.

На изображениях, полученных проецированием на плоскость, перпендикулярную оси шлицевого вала или отверстия (см. рис. 65), показываются профили одного выступа и двух впадин. На этих видах фаски, выполненные на конце вала или в отверстии, не изображаются. Сплошной основной линией проводятся окружности, соответствующие диаметру D (для вала) и диаметру d (для отверстия). Сплошной тонкой линией проводятся окружности, соответствующие диаметру d (для вала) и диаметру D (для отверстия). В табл. 11 приведены выборочно размеры прямобоочного шлицевого соединения по ГОСТ 1139 - 72.

Таблица 11

$z \times d \times D$	b	f	r	c	R
$6 \times 11 \times 14$	3	0,3	0,2	1,6	9
$6 \times 13 \times 16$	3,5	0,3	0,2	1,6	9
$6 \times 16 \times 20$	4	0,3	0,2	1,6	12

Примечание. Размеры указаны в миллиметрах.

На чертежах шлицевое соединение обозначают линией-выноской со стрелкой, на полке которой указывается число зубьев z , меньший диаметр шлицев d , больший диаметр шлицев D , ширина зуба шлица b . Например, шлицевое соединение с шестью зубьями, малым диаметром 13 мм, большим диаметром 16 мм и шириной зуба 3,5 мм будет обозначено

$$b - 6 \times 13 \times 16 \times 3,5.$$

Первая буква в условном обозначении показывает, по какой поверхности центрируется шлицевое соединение. Буква d означает центрирование по внутреннему диаметру, D – центрирование по наружному диаметру, b - центрирование по боковым граням зуба.

Контрольные вопросы

1. Перечислите виды размеров, применяемых в чертежах.
2. В каких единицах проставляются размеры на машино- и приборостроительных чертежах?

3. В чем различие простановки размеров от базы и цепочкой?
4. Особенность простановки размеров на симметричных изображениях деталей.
5. Какие размеры называют справочными? Как их проставляют на чертежах?
6. Приведите примеры простановки линейных, радиальных, диаметральных и угловых размеров.
7. Как образуется резьба на цилиндрической поверхности? Что такое однозаходная и многозаходная, правая и левая резьба?
8. Каковы основные параметры метрической резьбы? Где она применяется?
9. Каково назначение трубной резьбы? В чем ее отличие от метрической?
10. Как изображается резьба на стержне и в отверстии на главном виде и виде слева, в сечении?
11. Приведите пример обозначения на чертеже метрической и трубной резьбы.
12. Для чего применяют зубчатые передачи? Каковы основные параметры зубчатого колеса?
13. Что такое модуль колеса? Назовите единицу его измерения. Какие окружности зубчатых колес в зубчатой передаче касаются друг друга?
14. Как выглядят стандартные изображения на рабочем чертеже зубчатого колеса? Где записывают его основные параметры?
15. Какие соединения применяют для посадки зубчатых колес на валы передачи?
16. Что представляет собой шпоночное соединение? От чего зависит размер шпонок? Как изображается на чертеже соединение с помощью призматической шпонки?
17. Как выглядит шлицевое соединение? Каковы основные параметры шлицевого прямобочного соединения?
18. Как изображают шлицевое соединение на главном виде и виде слева?
19. Как обозначают шлицевое соединение на чертеже?

Раздел 3 МЕТОДИКА НАЗНАЧЕНИЯ РАЗМЕРОВ ДЕТАЛЕЙ

3.1. Классификация деталей

В предисловии отмечалось, что разделы курса «Инженерная графика», в которых даны базовые положения оформления чертежей деталей, студенты изучают в первом и втором семестрах.

На этом этапе обучения у студентов недостаточно знаний по основам конструирования (функциональному назначению конкретных деталей) и технологических процессов (обработка резанием, штамповка, литейное производство и т.д.), что вызывает трудности при выполнении заданий по эскизированию деталей и выполнению учебных рабочих чертежей при детализации сборочной единицы.

В данном разделе приведены основные методические рекомендации по выполнению чертежей и назначению размеров типовых деталей машино- и приборостроения.

Во всех отраслях промышленного производства в основном применяются определенные детали и изделия.

Например:

- 1) крепежные детали (болты, винты, гайки и т.п.);
- 2) детали для передачи движения (шпонки, подшипники, зубчатые колеса, шкивы, пружины и т.п.);
- 3) измерительные устройства (линейки, штангенциркули, калибры, тестеры и т.п.)
- 4) Измерительные приборы (оптические и радиационные).

Разработаны стандарты, которые устанавливают правила для изображения и нанесения размеров на эти изделия, получившие название «Стандартные или «Со стандартным изображением».

Например, болты с шестигранными головками имеют несколько исполнений (рис. 66). Болт исполнения 2 выполнен с отверстием под

шплинт (рис. 67), (проволока специального сечения вставляется в отверстие, ее концы загибаются в разные стороны, что препятствует отворачиванию гайки).

Однако согласно ГОСТ 7798 - 70 болты нормальной точности исполнения 1 и 2 имеют стандартные изображения и размеры (диаметр резьбы d , длину стержня l , длину резьбы l_0). Остальные размеры зависят от диаметра d . В обозначении болтов проставляется только мелкий шаг. Исполнение, начиная со второго, проставляется перед обозначением болта:

1. Болт $M20 \times 60.56$ ГОСТ 7798-70 – болт, диаметр резьбы $d=20$ мм, длина стержня $l=60$ мм, класс прочности 56.
2. Болт 2 $M20 \times 1,5 \times 60.109$ 40X ГОСТ 7798-70 – болт исполнения 2, диаметр резьбы $d = 20$ мм, мелкий шаг 1,5 мм, длина стержня $l = 60$ мм, класс прочности 109, материал – сталь 40X.

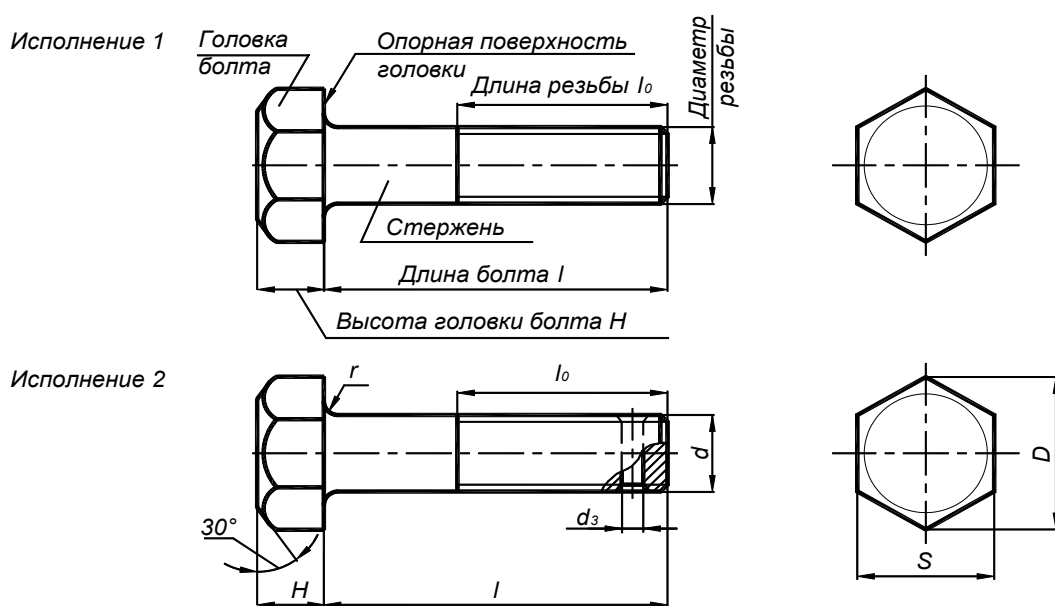


Рис. 66

На рис. 68 показан стандартный винт $M5 \times 20$ ГОСТ 9052 -69, где 20 мм – длина цилиндрической части винта без резьбы. В связи с производственной необходимостью для изделия внутреннего пользования требуется аналогичный винт с длинной цилиндрической частью 25 мм. Поэтому был выполнен чертеж такого винта, проставлены

стандартные размеры и нестандартный размер 25 мм. Винту присваиваются обозначение без номера ГОСТ: Винт М5×25 и шифр, соответствующий шифру изделия.

Другой тип деталей со стандартным изображением – это цилиндрические пружины сжатия и растяжения. На рис. 69 показаны учебные чертежи этих пружин с необходимыми характеристиками.

Чертежи и расчеты параметров других широко применяемых деталей со стандартным изображением (шкивы, звездочки, подшипники, зубчатые колеса) даны в [3].

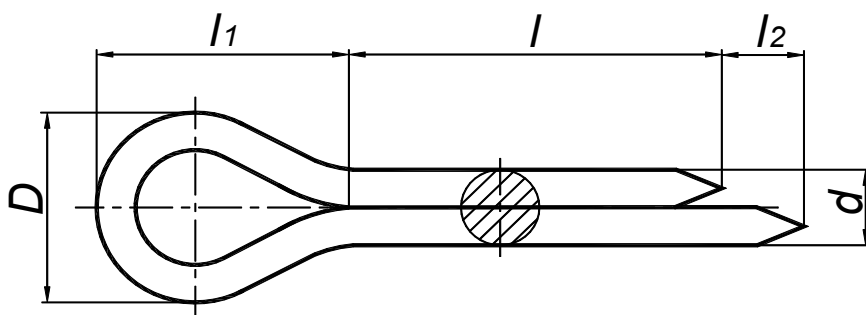


Рис 67

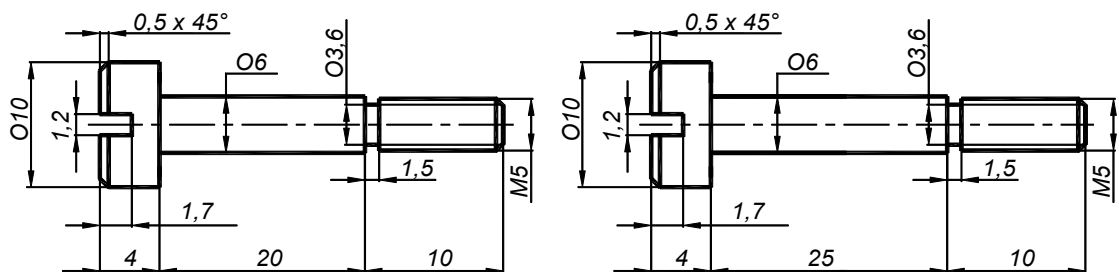


Рис 68

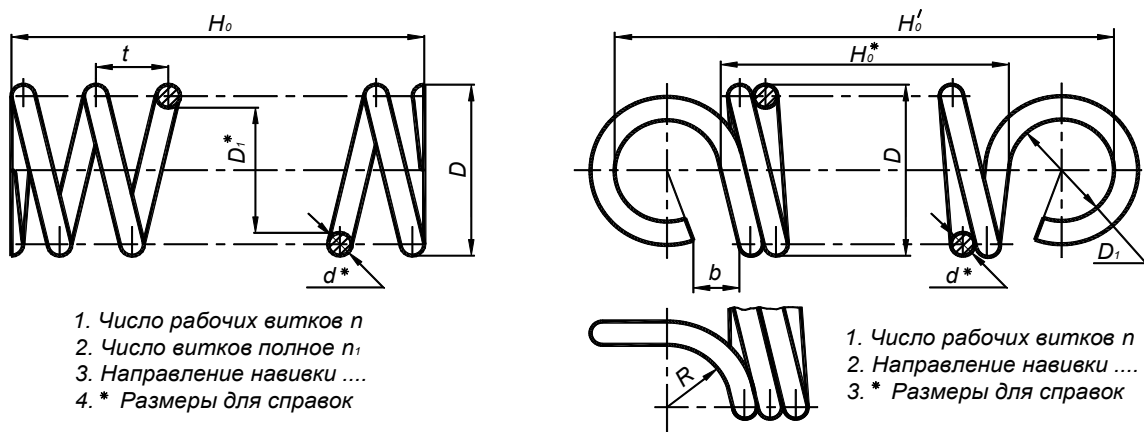


Рис. 69

Детали, не соответствующие первым двум группам, относят к группе оригинальных деталей, которые относят конкретно к конструктивному и технологическому типу. Элементы таких деталей, служащие для соединения с другими деталями, сравнивают со стандартными и используют их при разработке формы оригинальной детали.

На рис. 70 в качестве примера дано изображение специальной гайки с правой и левой метрической резьбой, предназначенной для натяжения гибких стержней фермы. Заготовка – шестигранная призма с двумя внутренними цилиндрическими поверхностями – получена с помощью литья. С помощью токарной обработки получены фаски и метрические резьбы.

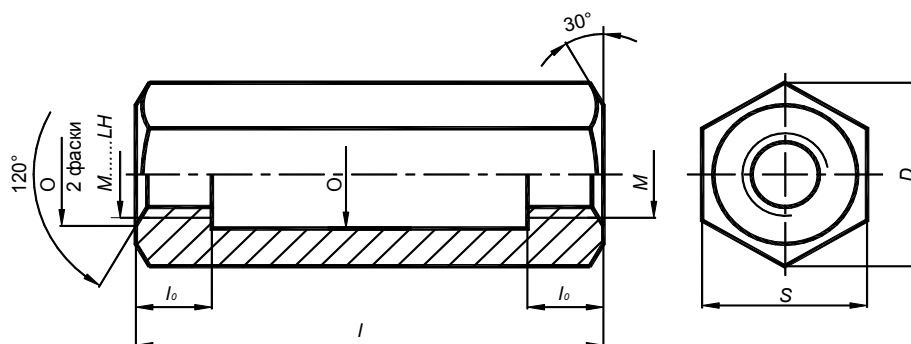


Рис. 70

В настоящее время оригинальные детали классифицируют по разным признакам. Для учебного процесса детали достаточно распределять по признакам:

- 1) геометрическим, т.е. определять поверхности, которыми они ограничены;
- 2) конструктивным, определяя функциональное назначение детали в конструкции изделия;
- 3) технологическим признакам изготовления (литые, штампованные, точеные и т.д.).

Согласно перечисленным признакам учебный чертеж детали должен содержать минимальное количество изображений (видов, разрезов, сечений), но достаточных для понимания формы с применением условных и стандартных упрощений и обозначений.

На чертеже детали должны быть нанесены натуральные геометрические, конструктивные и технологические размеры, необходимые для ее изготовления, а также технические требования, отражающие особенности детали: материал, отклонения некоторых размеров для литейных форм и т.д. В разд. 5 приведены примеры учебных чертежей, отвечающих этим требованиям.

3.2. Нанесение размеров на чертежах деталей

Детали в изделии выполняют определенные функции и занимают относительные положения друг к другу. Для правильного нанесения размеров на чертежах деталей необходимо освоить основное понятие из теории машин и механизмов, изучаемой на старших курсах.

Представление о конструкции и работе изделия дают кинематическая схема, звенья, детали, элементы деталей и поверхности. Движение деталей в изделии определяется из кинематической схемы, состоящей из звеньев и образуемых ими кинематических пар. Подвижные звенья образуют кинематическую цепь изделия для передачи энергии от ведущего звена к ведомому с помощью контактирующих поверхностей деталей.

Поверхности деталей имеют следующие наименования.

Рабочая поверхность – поверхность соприкасающаяся с поверхностью другой детали. Рабочие поверхности делят на сопрягаемые и прилегающие.

Сопрягаемые поверхности двух деталей образуют подвижное звено из этих деталей.

Прилегающие поверхности двух деталей образуют неподвижное звено.

Свободная (нерабочая) поверхность - поверхность детали, не соприкасающаяся с другими деталями.

Изучение конструкции изделия (сборочной единицы) и его работы необходимо проводить в следующем порядке:

- 1) Индивидуальное задание, выдаваемое преподавателем студенту, содержит чертежи сборочной единицы, описание ее работы и спецификацию.

2) Студент согласно описанию должен разделить кинематическую схему изделия на подвижные и неподвижные звенья и определить основное неподвижное звено.

3) Разделить неподвижное звено на детали, определить их назначение и связи с другими деталями, отметить на деталях сопрягаемые и прилегающие поверхности. Основной деталью неподвижного звена может служить или корпус, или кронштейн, или основание, или стойка и т.п.

4) Разделить подвижные звенья на детали. Определить назначение каждой детали и их взаимодействие. Отметить сопрягаемые и прилегающие поверхности. Примеры подвижных звеньев – вал с закрепленным зубчатым колесом, шкивом, звездочкой; поршень с пружиной и т.д.

Известно, что многие детали в машино- и приборостроении имеют формы плоскости, цилиндра, сферы, конуса, тора, винтовой поверхности, которые составляют кинематические пары с относительно вращательным, поступательным и винтовым движениями. Особенности таких сопрягаемых поверхностей на чертеже сборочной единицы передают с помощью разрезов или сечений. Секущие плоскости проводят через общие оси и плоскости симметрии или перпендикулярно им.

Присоединительные поверхности конструируют, как правило, в виде плоскости или цилиндра, оканчивающегося плоскостью (торцовая плоскость). Форму присоединительной поверхности, а также число и расположение крепежных отверстий (под винт, болт, штифт и т.д.) передают с помощью местных параллельных или ломаных разрезов.

Форму, размеры и положение сопрягающих и прилегающих поверхностей деталей согласовывают друг с другом. Свободные поверхности в основном сохраняют вид, полученный при изготовлении детали (литые, кованные).

Поверхности, определяющие форму детали и ее размеры (размеры формы), занимают определенное положение. Размеры, фиксирующие их положение, наносят от баз (размеры положения). База – это выбранная удобным образом внутренняя система отсчета (как прави-

ло, в виде плоскости, осевой линии, точки), по отношению к которой ориентируются рабочие поверхности деталей изделия (сборочной единицы).

Функциональное назначение деталей определяет выбор баз, которые называют конструкторскими и делят на основные и вспомогательные.

Основная база характеризуется совпадающими в выбранной системе координат поверхностями, линиями (осевыми, линиями контакта), точками сопрягаемых деталей. Например, ось вала и ось зубчатого колеса при сборке должны совпадать с высокой точностью. На сборочном чертеже эти оси обозначаются одной штрихпунктирной линией, которая и является основной базой.

Вспомогательной базой этого соединения будет цилиндрическая делительная поверхность (на чертеже делительная окружность d), относительно которой рассчитываются параметры зубчатого колеса (рис. 71).

Таким образом, основная конструкторская база определяет положение детали в сборочной единице, а вспомогательная база – положение присоединяемых деталей.

На учебных чертежах деталей рекомендуется наносить размеры от конструкторских баз.

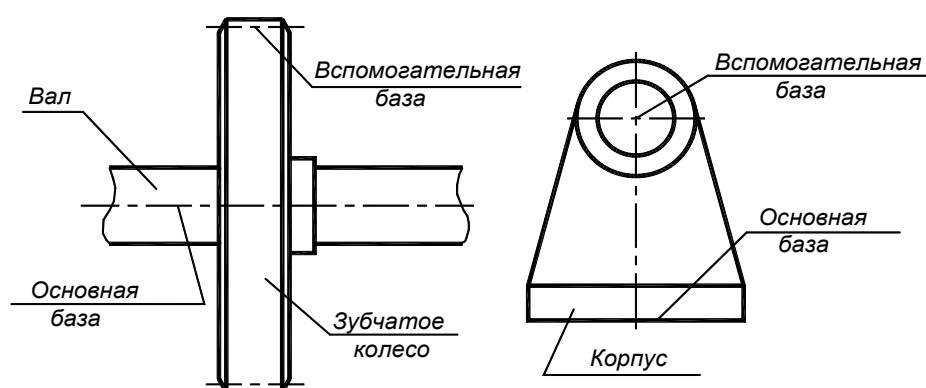


Рис.71

Установочные и присоединительные размеры определяют форму и положение неподвижных прилегающих поверхностей детали, по

которым ее устанавливают на место монтажа или присоединяют к другой детали.

Сопряженные размеры характеризуют формы и положение двух деталей в подвижном соединении.

Свободные размеры определяют форму и положение свободных поверхностей. Их наносят с учетом технологии изготовления детали и удобства контроля.

Справочные размеры при изготовлении детали не выполняют, но наносят для удобства чтения чертежа. К ним относят размер замкнутой цепи и размеры положения элементов, выполняемых по соединительной детали.

Габаритные размеры определяют объем, занимаемый деталью в изделии, и могут играть роль справочных. Наносят габаритные размеры на чертежах оригинальных деталей.

На чертеже размеры наносят в виде незамкнутой цепи, т.е. не указывают размер элемента детали, конструкция которого допускает отклонения от номинального размера в процессе изготовления.

На рис. 72 дан чертеж заглушки. В качестве основной базы выбрана торцовая плоскость поверхности с трубной резьбой G , определяющая конструкторский присоединительный к корпусу размер l_1 . Вспомогательные базы – прилегающая правая торцовая плоскость шестигранной поверхности (под ключ) и ее свободная левая плоскость.

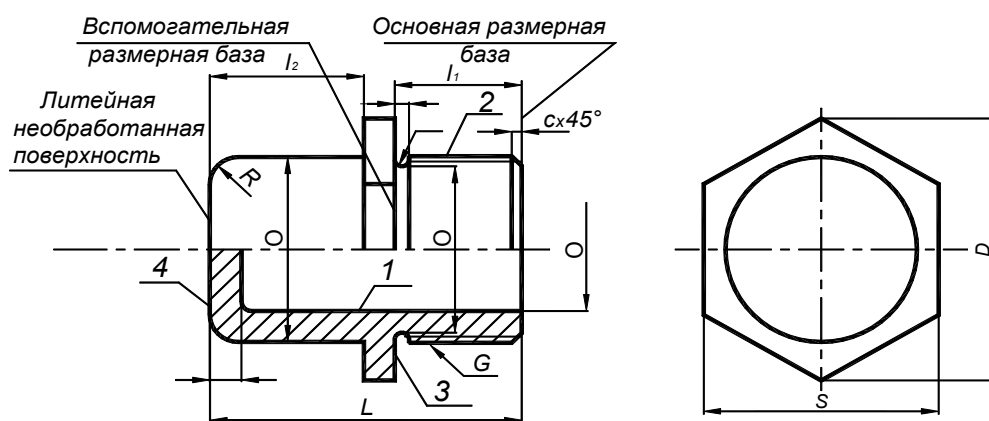


Рис. 72

Цифрами обозначены следующие поверхности: 1 – сопрягаемая с

пружиной и клапаном; 2 – прилегающая, заворачиваемая в корпус; 3 – соединительная, ограничивает перемещение заглушки; 4 – свободная (нерабочая).

На чертеже не проставлен размер длины этой шестигранной поверхности, который зависит от точности обработанной части l_1 , свободной l_2 и габаритного размера L , так как конструкция этого элемента допускает отклонения от номинального размера.

Кроме размеров, наносимых от конструкторских баз, на чертеже наносят размеры от технологических баз. Последние зависят от технологических методов получения формы детали, что позволяет их проконтролировать в процессе изготовления. Как правило, технологические базы являются вспомогательными, а размеры обеспечиваются типовыми методами обработки (резцами, фрезами, сверлами, шлифовальными кругами и т.п.), которые известны студентам первого и второго семестров обучения (рис. 73).

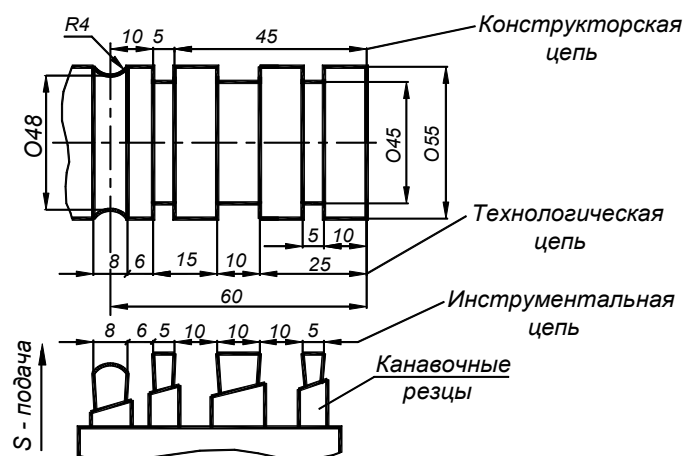


Рис. 73

Для сопрягаемых элементов деталей размеры назначают только от конструкторских баз с учетом технологических возможностей исполнения размеров.

При изучении сборочного чертежа изделия необходимо определить не только размерные базы и назначить размеры сопрягаемых элементов деталей, но и установить размеры, входящие в размерные цепи.

Размерная цепь в сборочной единице – это сумма размеров элементов деталей, образующих замкнутый контур, который обеспечивает работоспособность изделия. Различают следующие размерные цепи: конструкторские, технологические и измерительные. Первая назначает, исходя из точности работы изделия, предельные отклонения размеров деталей в контуре. Вторая обеспечивает при изготовлении и сборке необходимые размеры. Третья, измерительная цепь, обеспечивает соответствующую точность измерения заданных величин размеров.

Вне зависимости от конструкции детали на чертеже должны быть указаны следующие размеры:

- 1) между осевыми и центральными линиями, одни являются базами, другие ориентированы от них (см. рис. 73, размер 60);
- 2) между осевыми линиями и параллельными им плоскостями – базами (см. рис. 73, размер 10);
- 3) между параллельными плоскостями, одна из них база (см. рис. 73, размер 6).

Контрольные вопросы

1. Чем отличаются оригинальные детали от стандартных и от деталей со стандартным изображением?
2. Какие поверхности можно выделить у детали в зависимости от ее назначения и расположения в изделии?
3. Что такое основная и вспомогательная конструкторская размерная база?
4. Что такое технологические базы? От чего они зависят?

Раздел 4

ОБОЗНАЧЕНИЕ МАТЕРИАЛОВ ДЕТАЛЕЙ НА ЧЕРТЕЖАХ И ИХ ПРИМЕНЕНИЕ

4.1. Обозначение материалов

Детали машин и приборов в настоящее время изготавливают из различных металлов, их сплавов, неметаллических материалов (пластмассы, фторопласта, резины, стекла, бетона и т. д.)

Для материалов деталей применяется два вида обозначений. В основной надписи в соответствующем разделе проставляется буквенно-цифровое обозначение материала, которое характеризует его основные качества. Полностью физико-механические свойства и химический состав определяются стандартом, который входит в обозначение материала. Второе обозначение – графическое, которое является общим для групп однородных материалов (металлы, неметаллические материалы и т. д.) и применяется в разрезах и сечениях.

Для деталей, изготовляемых из профильного материала, в обозначение входит также геометрическая характеристика последнего.

Условные графические обозначения материалов, применяемые при оформлении учебных чертежей деталей, показаны на рис. 74. Шаг штриховок зависит от масштаба изображения детали и в среднем составляет 3 – 4 мм. В соединениях деталей на сборочных чертежах и чертежах общего вида штриховка наносится в разные стороны с разным шагом.



Рис. 74

Для изготовления детали материал выбирается согласно выполненным расчетам на прочность в зависимости от действующей нагрузки и механических свойств материала. Основы методики расчетов на прочность студенты усваивают при изучении курса "Сопротивление материалов" и специальных курсов, читаемых преподавателями выпускающих кафедр.

Поэтому студентам, изучающим курс "Инженерная графика" рекомендуется назначать материалы деталей, которые широко применяются в машино- и приборостроении, – высококачественные и прочные марки чугуна, стали, сплавы цветных металлов. В обозначениях высококачественных (легированных) сталей и сплавов цветных металлов применяются буквенные обозначения легирующих компонентов и материалов сплавов.

Для легирующих сталей: Н – никель; Г – марганец; С – кремний; Ю – алюминий; Х – хром; М – молибден; В – вольфрам; Д – медь; Т – титан; Ф – ванадий. Цифра справа от буквы обозначает процентное содержание легирующего элемента. Если элемента меньше 1,5 %, цифра не ставится. В обозначениях инструментальной углеродистой стали стоит буква У, а число за ней определяет содержание углерода в десятых долях процента. В обычных углеродистых сталях число после наименования означает порядковый номер стали. В обозначениях конструкционной и высококачественной стали это число указывает содержание углерода в сотых долях процента.

Для цветных металлов и сплавов применяются следующие обозначения: Н – никель; Мц – марганец; К – кремний; А – алюминий; Ж – железо; О – олово; Ц – цинк; С – свинец; Ф – фосфор.

Пример. Сталь 30ХГСА ГОСТ 4543 - 71. Сталь высококачественная, среднее содержание углерода 0,30 %; хрома, марганца и кремния меньше 1,5 %, буква А указывает, что сталь высококачественная.

Латунь ЛЦ38Мц2С2 ГОСТ 17711 - 80. Латунь литейная, среднее содержание цинка 38 %, марганца и свинца по 2 % от массы.

В широко применяемых марках чугуна (железоуглеродистый сплав) буквы, входящие в обозначение, означают: СЧ – серый чугун, КЧ – ковкий чугун, ВЧ – высокопрочный чугун, одно число – предел

прочности для СЧ на растяжение и два числа для КЧ и ВЧ – предел прочности на растяжение и относительное удлинение.

В основной надписи допускается не указывать дополнительные слова (чугун, сталь, бронза и др.), обозначающие материал. Например, обозначение серого чугуна – СЧ 18-36 ГОСТ 1412 - 79.

Сталь подразделяется на углеродистую и легированную, а по назначению – на конструкционную и инструментальную.

Сталь углеродистая обыкновенного качества (ГОСТ 380 - 71) выпускается следующих марок: Ст0, Ст1, ..., Ст6 и др. Чем больше углерода в стали (в марке количество углерода отражено цифрой), тем больше ее твердость и хрупкость.

Сталь углеродистая качественная конструкционная (ГОСТ 1050 - 74) изготавливается марок 08, 10, 15, 20, 25, ..., 85 и др. Если рядом с числом стоит «Г» (например, 65Г), это означает, что в стали повышенное содержание марганца.

Легированная сталь применяется для изготовления деталей машин, к которым предъявляются специальные требования, например по прочности, износостойкости, жаростойкости, сопротивлению коррозии и т. д.

Наиболее употребительны следующие марки легированной стали (ГОСТ 4543-71): 20Х, 30Х (хромистые); 15ХФ, 20ХФ (хромованадиевые); 18ХГ, 35ХГ2 (хромомарганцовистые); 20ХН, 40ХН (хромоникелевые).

Пример обозначения легированной стали смотри выше.

Сталь инструментальная углеродистая (ГОСТ 1435 - 74) применяется для изготовления инструментов. Марки этой стали У7, У8, У8Г, У10, У7А и др. Пример обозначения инструментальной углеродистой стали: Сталь У8Г ГОСТ 1435 - 74.

Бронзы разделяются на оловянные – сплав меди с оловом и другими металлами (ГОСТ 613-79) и безоловянные (ГОСТ 493 - 79).

Детали, испытывающие при работе трение, изготавливаются из бронзы марки БрОЦС 5-5-5 и др.

Пример обозначения бронзы: БрОЦС5-5-5 ГОСТ 613 - 79. Это обозначение расшифровывается следующим образом: бронза оловянно-

цинково-свинцовистая со средним содержанием олова 5 %, цинка 5 %, свинца 5 %, меди 85 %.

Латунь – сплав меди с цинком и другими металлами, имеющий золотистый (светло-желтый) цвет. Из латуни изготавливают трубки, проволоку, ленты и другие изделия.

Латунь по ГОСТ 17711 - 72 и ГОСТ 15527 - 70 бывает марок: ЛАЖМц 66-6-3-2, ЛА67-2,5, Л68, Л63 и др.

Пример обозначения латуни: ЛАЖМц 66-6-3-2 ГОСТ 17711-72. В этой марке Л означает латунь, А – алюминий, Ж – железо, Мц – марганец, число 66 указывает процентное содержание меди, 6 – алюминия, 3 – железа и число 2 – процентное содержание марганца. Остальное – цинк.

Баббит – антифрикционный сплав меди, олова (или свинца) и сурьмы. По ГОСТ 1320 - 74 баббит имеет несколько марок. Наиболее часто применяют марки баббита Б83 – для ответственных конструкций (в авиадвигателях) Б16 – в общем машиностроении; БС6 (свинцовый баббит) – для подшипников автотракторных двигателей).

Пример обозначения баббита: Баббит Б16 ГОСТ 1320-74. Здесь 16 – процентное содержание олова.

Алюминиевые сплавы. Если алюминиевый сплав предназначен для литья, то в обозначении марки после начальной буквы А ставится буква Л. В обозначении сплавов предназначенных для проката,ковки и штамповки, ставится буква К.

Сплав алюминия с кремнием позволяет изготавливать детали сложной формы. Этот сплав называется силумином.

Пример обозначения силумина: АЛ2 ГОСТ 2685-75. Здесь число 2 – номер силумина.

Алюминиевый сплав с магнием и медью называется дюралюмином. Дюралюмин очень прочен, хорошо штампуется, легок.

Пример обозначения дюралюмина: Д18 ГОСТ 4784-74.

Полимерные материалы (пластмассы). В современной технике применяют в большом количестве неметаллические материалы, во многих случаях весьма эффективно заменяющие металлы. Особенно широко распространены полимерные и металлополимер-

ные материалы (пластмассы с армированием их элементами из метал-лосплавов).

Наиболее употребительные в машиностроении полимерные мате-риалы, марки которых или стандартизированы ГОСТами, или фигу-рируют в технических условиях министерств (ТУ), приведены в спра-вочниках, где указаны типы изделий из них.

Примеры обозначения материала изделий, изготовленных из по-лимеров: Волокнит ВЛ-2 ГОСТ 5689-79; Текстолит ПТ-3, сорт 1 ГОСТ 5 - 78.

4.2. Назначение деталей

Каждая деталь в изделии (сборочной единице) имеет конкретное функциональное назначение, которое определяет марку материала де-тали и ее название. Ниже перечисляются детали широкого примене-ния в машино-приборостроении и их функциональное назначение.

Бандаж – металлическое кольцо, которое надевают на деталь для увеличения ее прочности или уменьшения износа.

Вал – деталь, ограниченная в основном цилиндрическими поверх-ностями разного диаметра с элементами шпоночных, шлицевых, гранных и т. д. соединений с деталями, передающими вращательное движение (зубчатые колеса, шкивы, звездочки, эксцентрики и т. д.).

Вилка – деталь сборочной единицы, присоединяемая с противопо-ложных сторон или с одной стороны в двух местах к другой детали крепежными изделиями.

Вкладыш – сменная деталь (втулка) подшипников скольжения, взаимодействующая с цапфой вала и подвергающаяся износу за счет трения.

Втулка – деталь, ограниченная, как правило, концентрическими цилиндрическими поверхностями. В деталях инструментов, например торцевых ключах со сменной втулкой, у последней одна поверхность (внутренняя) гранная, другая цилиндрическая или гранная.

Винт – 1) крепежная деталь со стандартным изображением, пред-назначенная для малых нагрузок; 2) Оригинальная деталь с резьбовой

поверхностью, применяемая в подвижных и неподвижных соединениях.

Гайка – 1) крепежная деталь со стандартным изображением; 2) оригинальная деталь с резьбовой и гранной (под ключ) поверхностями.

Заглушка – деталь, предназначенная для герметизации отверстий в корпусе с помощью присоединительной резьбовой поверхности.

Звено – одна или несколько неподвижно соединенных друг с другом деталей сборочной единицы. Звенья делятся на неподвижные, ведущие и ведомые.

Корпус – в машино- и приборостроении основная часть сборочной единицы (изделия), к которой присоединяются другие детали.

Клапан – деталь или устройство для регулирования расхода газа или жидкости изменением проходного сечения. Применяют клапаны дроссельные (уменьшающие давление газа, жидкости), предохранительные, обратные и т. д.

Колпак – деталь типа коробки. Сформирован плоскостями, цилиндрическими, коническими и другими поверхностями. Закрывает ответственные звенья сборочной единицы и предохраняет их от повреждений.

Крышка – деталь в сборочной единице, закрывающая отверстие в корпусе. Крышки бывают глухие и с отверстиями, служащие для осмотра рабочих поверхностей деталей или используемые в качестве опор других деталей.

Кронштейн – консольная опорная деталь для крепления других деталей или узлов к стойке, корпусу, стене (колонне).

Кулачок – деталь подвижного звена, которое взаимодействует с другим подвижным звеном (толкателем), осуществляющим рассчитанный заранее закон движения.

Кольцо (зажимное) – применяется для уплотнения (устранения) зазора между валом и втулкой.

Маховик – колесо с массивным ободом, применяется для уменьшения неравномерности вращения вала, открытия (закрытия) задвижек, клапанов, кранов, вентилях и т. д.

Направляющая – деталь заданной формы, по которой перемещается другая деталь, часто называемая ползуном.

Ниппель (штуцер) – деталь, обеспечивающая герметичное соединение между сборочной единицей типа "регулятор давления жидкости (газа)" и трубопроводом.

Опора – деталь ограничивающая или препятствующая перемещению другой детали или подвижного узла относительно корпуса.

Ось – деталь машин и механизмов для поддержания вращающихся звеньев, не передающая полезного крутящего момента. Оси бывают вращающиеся и неподвижные.

Подшипник – опора для цапфы вала или вращающейся оси. Различают подшипники качения (внутренние и наружные кольца, между которыми расположены тела вращения: шарики или ролики) и скольжения (например, втулка-вкладыш, вставленная в корпус изделия).

Пробка – деталь, обеспечивающая герметизацию отверстий от проникновения через них жидкостей и газов.

Поршень – деталь, перемещающаяся в цилиндре, служит для преобразования механической энергии в энергию давления жидкости (газа) или наоборот.

Плунжер – поршень, длина которого значительно превышает его диаметр.

Прихват – подвижная деталь одного звена сборочной единицы, временно ограничивающая перемещение детали другого звена.

Ползун – деталь кривошипно-ползунного механизма, совершающая возвратно-поступательное движение по неподвижным направляющим.

Рукоятка – деталь, принадлежащая неподвижному звену сборочной единицы.

Рычаг – деталь звена рычажного механизма, которое образует кинематическую пару.

Стакан – деталь, ограниченная, как правило, цилиндрической, конической, реже торовой поверхностью и плоскостью.

Седло – деталь, у которой разность координат наружной и внутренней поверхностей изменяется по определенному закону.

Стойка – неподвижное звено механизма сборочной единицы.

Толкатель – деталь подвижного звена, взаимодействуя с другой

деталью, (заготовкой) обеспечивает последней определенное положение относительно конкретной размерной базы.

Траверса – горизонтальная балка, опирающаяся на вертикальные стойки (направляющие). Подвижная траверса подвешивается к канатам грузоподъемных машин.

Фланец – соединительная часть или отдельная деталь, выполняемая в виде кольца, диска с отверстиями под болты, шпильки. Обеспечивает герметичность и прочность соединения.

Цапфа – опорная часть оси или вала.

Шток – деталь типа цилиндрического короткого стержня, служащая для соединения деталей движущегося звена (например, поршня с ползуном).

Эксцентрик – деталь в виде цилиндра, диска, соединенная с валом так, что их оси не совпадают. Применяются в механизмах, где вращательное движение вала преобразуется в поступательное движение ползуна.

4.3. Технологии и материалы, применяемые к основным типам оригинальных деталей

К оригинальным, как уже отмечалось выше, относятся детали, отличающиеся по форме от стандартных деталей и деталей со стандартным изображением. Оригинальные детали в учебном курсе «Инженерная графика» разделяют по конструкторским и технологическим типам.

Конструкторский тип определяется функциональным назначением детали в сборочной единице и определенными конструктивными элементами (отверстия с резьбой и без резьбы; шпоночные пазы, венцы зубчатого колеса и т. д.).

Технологический тип детали характеризуется технологией ее изготовления; например, литые детали имеют скругления и уклоны, обработка деталей резанием характерна для деталей с поверхностями вращения.

В учебном курсе рекомендуется изучение чертежей литых дета-

лей, ограниченных поверхностями вращения и плоскостями, а также полученных горячей и холодной штамповкой.

4.3.1. Детали, получаемые способами литейного производства

Расплавленный материал (металл, пластическая масса, стекло и т. д.) заливают в форму и после затвердевания получают деталь или заготовку для механической обработки.

Литые детали, применяемые в машиноприборостроении разделяют на группы.

1. Детали со стандартным изображением: зубчатые колеса, шкивы, звездочки, маховики и т. д. Применяемые материалы в зависимости от нагрузки – марки чугуна, номерные и легированные стали: СЧ 20 ГОСТ 1412-79; Сталь 45 ГОСТ 1050-74; Сталь 40Х ГОСТ 4543-71; Сталь 25ХГТ ГОСТ 4543-71 и др.

2. Опорные детали типа кронштейнов, стоек направляющих, крышек. Материал – чугун, стали, сплавы цветных металлов: ВЧ 60-2 ГОСТ 7293-79; Сталь 45Л-II ГОСТ 977-75; Латунь ЛЦ38Мц2С2 ГОСТ 17711-80; алюминиевый сплав АЛ9-1.

3. Отдельные детали – цилиндры, втулки, гильзы, фланцы, крышки, поршни, подшипники, вкладыши и т. д. Материал: СЧ 25 ГОСТ 1412-79; Сталь Ст 5 ГОСТ 380-71; Сталь 20 ГОСТ 1050-74; Баббит Б16 ГОСТ 1320-74. БрОЦС 3-15-5 ГОСТ 613-65.

4. Корпусные детали с точно обработанными отверстиями под вал и плоскими наружными поверхностями, служащими основными и вспомогательными базами. Разновидность корпусных деталей – стойки, рамы, коробки. Материал: ВЧ 60-2 ГОСТ 7293-79; Сталь 45 ГОСТ 1050-74; СЧ 15 ГОСТ 1412-79; СЧ 18-36 ГОСТ 1412-79 и др.

4.3.2. Детали, полученные обработкой материала давлением

Обработка материала давлением подразделяется на горячую штамповку (металлы, сплавы, неметаллические материалы), холодную штамповку (материал – листовой металл).

При горячей штамповке нагретому материалу с помощью пресса-штампа придают форму готовой детали или заготовки, требующей дополнительной обработки. Этот способ применяют от серийного до массового производства деталей с плоскостью симметрии, с которой совмещают линию разъема для свободного удаления детали из штампа.

Для равномерного распределения материала стенки последнего, а соответственно и ограничивающие деталь плоскости выполняют со штамповочными уклонами. Переходы между поверхностями детали выполняют с радиусами кривизны, величина которых зависит от конструкции детали и должна соответствовать ГОСТ 10948 - 64. Детали, получаемые горячей штамповкой, – шатуны, кривошипы (материал чугуна ковкий КЧ 35-10, КЧ 37-12; КЧ 57), коленчатые валы (высокопрочный чугун ВЧ 45; ВЧ-60; ВЧ-100) диски компрессоров, поршни двигателей внутреннего сгорания (алюминиевый сплав АК 4-1; АК-6) выдерживают повышенные нагрузки.

Холодной штамповкой детали получают тремя способами:

- 1) из заготовки вырубает или вырезают готовую деталь типа пластин, рычагов, хомутов, прокладок и т. д.;
- 2) изменяют форму заготовки с помощью вытяжки, гибки, формовки и т. д., чтобы получить деталь типа крышки, колпака, различных днищ и кожухов и т. д.;
- 3) комбинированным способом, являющимся объединением первых двух.

Материалы деталей – конструкционные стали, ковкие чугуны и широко применяемые деформирующиеся алюминиевые сплавы, содержащие Cu, Mg, Mn, Si – D1; D16; B95 и др.

4.3.3. Детали, ограниченные поверхностями вращения

При изготовлении этих деталей применяют технологические процессы, связанные с обработкой их поверхностей на металлорежущих станках: токарных, фрезерных, расточных, сверлильных и т. д. Многие типы деталей, имеющие формы тел вращения, изготавливают без инструментальной обработки с помощью литья,ковки, штамповки,

прокатки и т.д. Наименования деталей, ограниченных поверхностями вращения, многообразны: валы, оси, пробки, стаканы, поршни, втулки, вкладыши, подшипники, фланцы, штуцеры и т. д.

Материалы этих деталей – все типы сталей, сплавы цветных металлов, различные типы пластмасс, фенопласт, металлопрофили (круглого, квадратного, шестигранного сечений) бесшовные трубы и т. д. Основные конструктивные и технологические особенности этих деталей заключаются в том, чтобы поверхности вращения были соосными.

4.3.4. Детали, форма которых ограничена плоскостями

К деталям этой группы относятся плиты, пластины, направляющие, планки, прокладки, шайбы и т. д. В зависимости от толщины детали применяют различные технологические способы изготовления. Детали малой толщины получают из листового материала резкой ножницами или штамповкой с вырубкой по контуру. Разработаны современные способы для серийного и массового производства – вырезание с программным управлением, лазерные – для контурной вырезки, прошивки отверстий и другие, увеличивающие производительность. Детали с высокими элементами или большими толщинами получают литьем, штамповкой с фрезерованием по контуру, остальные плоскости как правило, не обрабатываются.

Детали типа плит, клиньев и так далее получают из заготовок фрезерованием или строганием всех плоскостей.

Материал деталей – все типы сталей, сплавов цветных металлов, листовой стали, например листы углеродистой (толщина 6 мм) и легированной стали (толщина 0,8 мм).

Лист 6 ГОСТ 19903-74; Лист В0,8 ГОСТ 19903-74
Ст3 ГОСТ 14637-79 65 Г ГОСТ 1542-71.

Ниже приведены примеры металлических профилей, применяемых для изготовления оригинальных деталей различного назначения.

Примеры обозначения материала деталей, изготавливаемых:

1) из горячекатаной стали шестигранного профиля по ГОСТ 2879-

69 обычной точности прокатки размером вписанного круга (размер «под ключ») 22 мм, марки стали 25 по ГОСТ 1050-60. Шестигранник 22 ГОСТ 2879-69

25 ГОСТ 1050-60

2) прутка квадратного размером стороны квадрата 40 мм марки стали 20 по ГОСТ 1050-60:

Квадрат 40 ГОСТ 2591-71
20 ГОСТ 1050-60

3) горячекатаной круглой стали обычной точности прокатки диаметром 20 мм по ГОСТ 2590-71 и по техническим требованиям ГОСТ 535-58, марки Ст3 по ГОСТ 380-71

Круг 20 ГОСТ 2590-71
Ст3 ГОСТ 535-58

4) изготавливаемой из полосовой стали толщиной 10 мм и шириной 70 мм по ГОСТ 103-57 марки Ст5, поставляемой по техническим требованиям ГОСТ 535-58.

Полоса 10x70 ГОСТ 103-57
Ст5 ГОСТ 535-58

5) ленты толщиной 2 мм, шириной 50 мм, по ГОСТ 6009-57 марки стали Ст5 по ГОСТ 380-71, поставляемой по техническим требованиям ГОСТ 535-58,

Лента 2x50 ГОСТ 6009-57
Ст5 ГОСТ 535-58

6) прутка бронзы по ГОСТ 1628-72 марки БрАМц9-2 по ГОСТ 493-54, тянутого круглого, диаметром 22 мм.

Пруток БрАМц9-2 – т – кр 22 ГОСТ 1628-72.

Трубы черной обыкновенной обычной точности изготовления с условным проходом 20 мм, немерной длины, без резьбы и без муфт

Труба 20 ГОСТ 3262-62

Трубы усиленной оцинковки с муфтой, цилиндрической резьбой, с условным проходом 20 мм, повышенной точности изготовления, длиной 6000 мм

Труба У – О – М – Ц 20Пх6000 ГОСТ 3262-62.

Для правильного обозначения материалов необходимо пользо-

ваться официальными изданиями стандартов и не сокращать условные обозначения, если не предусмотрено стандартом.

Контрольные вопросы

1. Какие применяются виды обозначений материала на чертежах? Приведите пример графического изображения материала.
2. Объясните назначение деталей: корпус, вал, кронштейн, поршень, цапфа.
3. Как получают литые детали, детали обработкой давлением, обработкой на металлорежущих станках?
4. Приведите примеры деталей, форма которых ограничена плоскостями.

Раздел 5 ЧЕРТЕЖИ ОРИГИНАЛЬНЫХ ДЕТАЛЕЙ

5.1. Выполнение эскизов отдельных оригинальных деталей

При изучении курса «Инженерная графика» студенты выполняют чертежи оригинальных деталей, типы которых рассмотрены в разд. 4 при изучении следующих тем:

- 1) выполнение эскизирования деталей по предоставленным студентам оригинальных образцам;
- 2) выполнение чертежа общего вида сборочной единицы и эскизов или чертежей деталей, входящих в ее состав;
- 3) выполнение задания «Деталирование», в котором по чертежу общего вида сборочной единицы разрабатываются чертежи оригинальных деталей.

Эскизом называется документ временного пользования, содержащий изображение детали, выполненное от руки в глазомерном масштабе (приблизительно сохраняются пропорции по длине, высоте и ширине детали) с простановкой натуральных размеров.

В учебном процессе эскизы выполняют на бумаге в клетку, что позволяет сохранять пропорции на видах, разрезах, сечениях, мысленно проводя линии проекционных связей.

В условиях опытного и ремонтно-эксплуатационного производства эскизы применяют для изготовления деталей и сборочных единиц. В учебном процессе выполняют задания, связанные с оформлением эскизов готовых оригинальных деталей, что способствует обучению чтению и разработке чертежей в заданиях по деталированию.

При составлении эскизов применяют стандарты оформления чертежей, что отвечает требованиям производства.

Эскизирование проводится по следующим этапам.

Этап 1. Осмотреть деталь, установить ее наименование, определить самостоятельно или с помощью преподавателей материал (чугун, сталь, сплав цветных металлов и др.), определить поверхности и элементы детали. Выбрать или установить технологический способ ее изготовления. Выбрать главное изображение и другие виды, разрезы, сечения необходимые для понимания геометрии детали. Выбрать приблизительный масштаб, формат, провести осевые. Тонкими линиями провести прямоугольники, обозначающие места расположения изображений. Расстояния между треугольниками должны быть достаточными для последующей простановки размеров.

Этап 2. Мысленно разделить деталь на составляющие ее геометрические элементы (плоскости, цилиндрические, конические, торовые поверхности и др.), на стандартные элементы и элементы со стандартным изображением (резьбы, шпоночные пазы, шлицы, зубчатые поверхности и др.). Выполнить тонкими линиями очерки детали по видимым элементам на выделенных участках формата. Показать линии невидимых элементов, выполнить необходимые разрезы и сечения.

Этап 3. Детали в задании по эскизированию выбраны, как отдельные оригинальные, поэтому простановку размеров элементов необходимо выполнять в основном от конструкторских баз. Деталь помещают на лабораторный стол и определяют опорные плоскости, относительно которых имеется устойчивое равновесие. Эти плоскости могут быть как оригинальными (литье, штамповка), так и обработанными (точением, фрезерованием, строганием). Относительно этих плоскостей размеры геометрических форм должны быть определяющими (абсолютными): для прямоугольника и цилиндра – два размера; для прямой призмы и конуса – три размера. В качестве баз могут быть выбраны плоскости и оси симметрии. Размеры стандартных элементов проставляются по утвержденным схемам и должны соответствовать назначенным значениям. Остальные размеры допускается округлять с окончанием на число ноль, пять или четное число. Измерения проводятся линейкой, желательна металлической, штангенциркулем, нутромером, резьбомером.

Этап 4. При окончательном оформлении эскиза линии очерка обводят мягким или средней твердости карандашом. Наносят текстовые надписи, оформляют основную надпись по форме №1. На рис. 75 дан образец выполнения эскиза оригинальной детали по этапам.

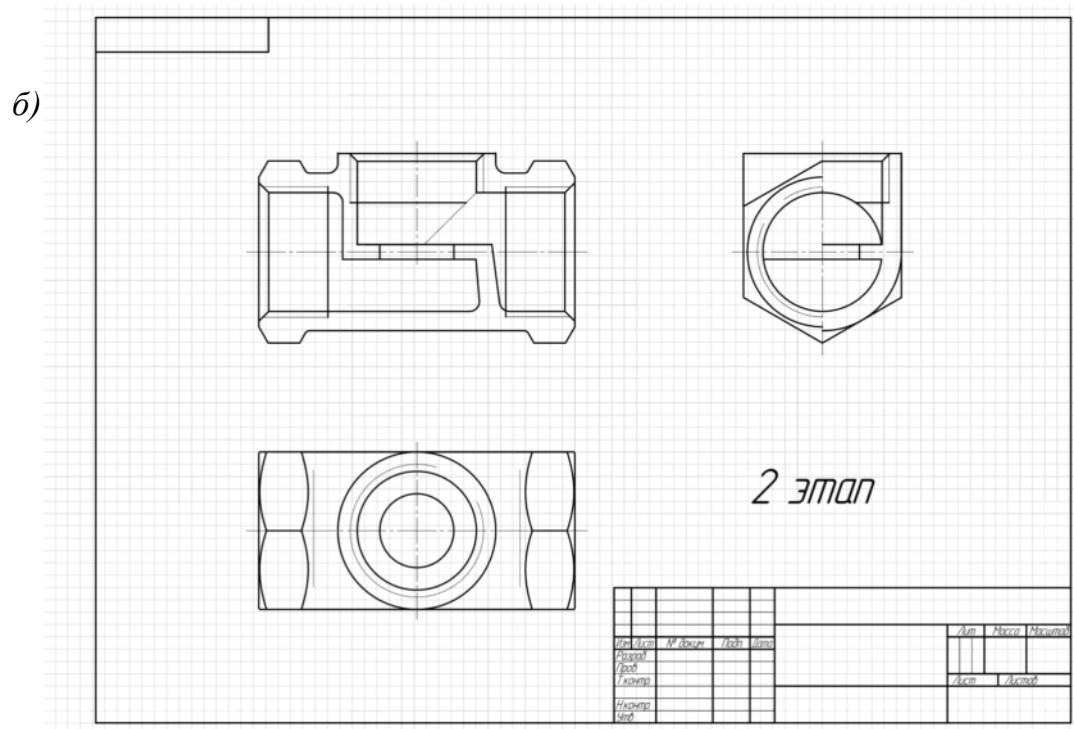
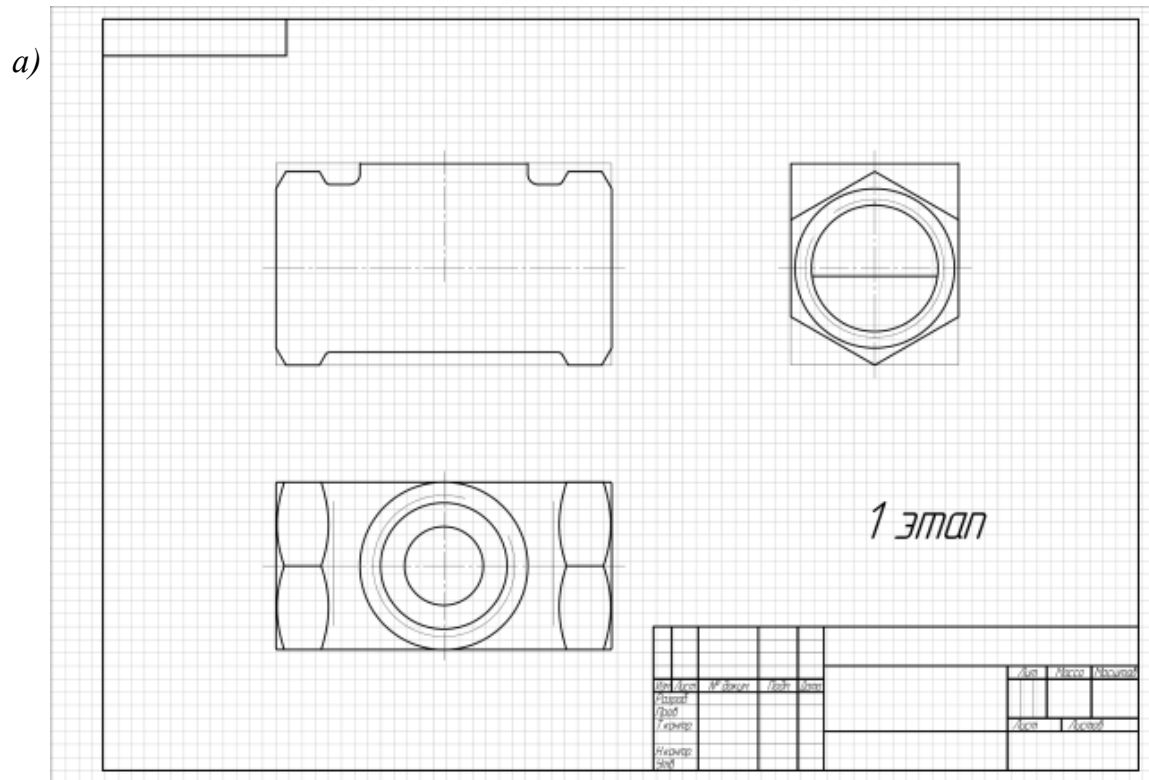
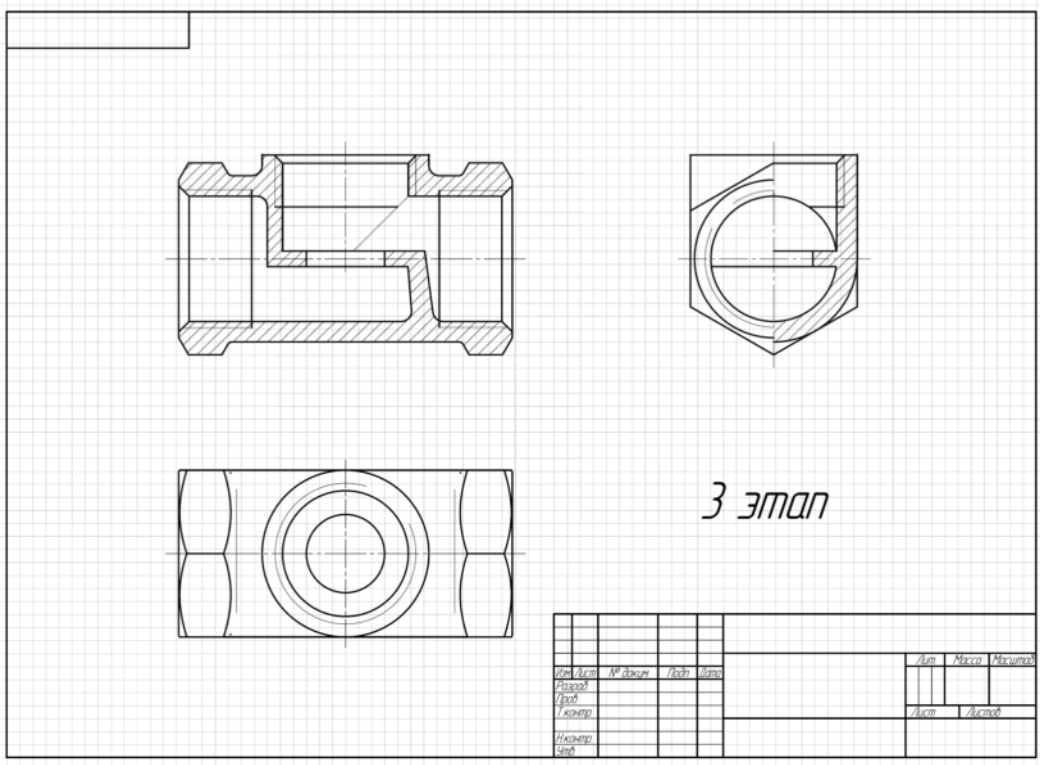


Рис. 75. Начало (см. также с. 100)

в)



г)

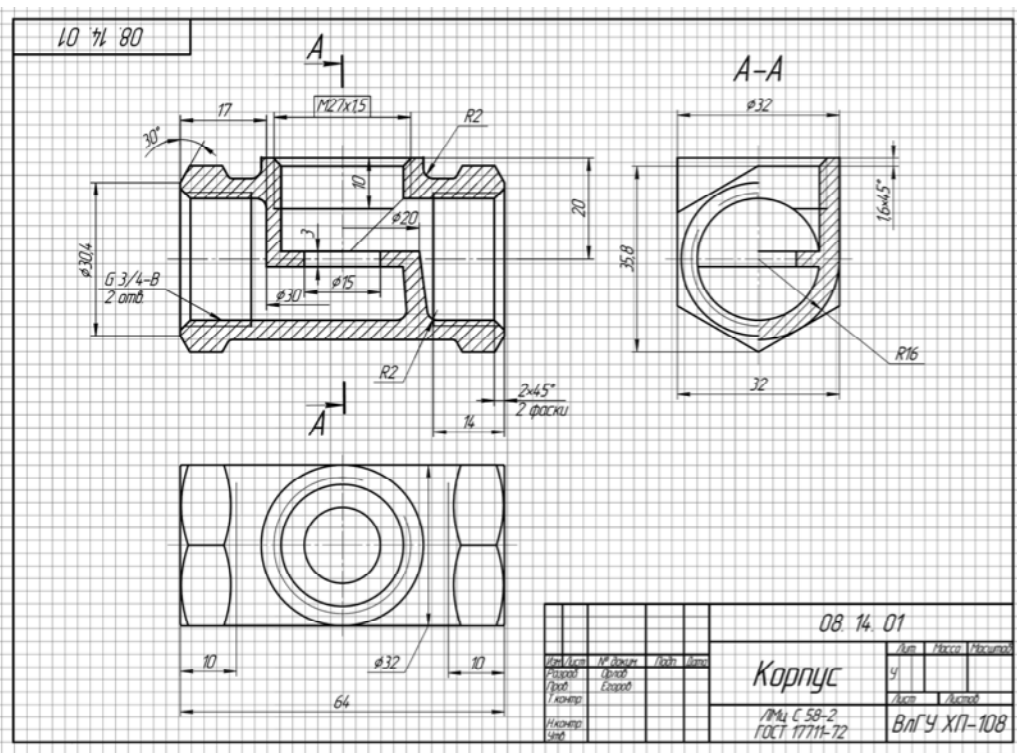


Рис. 75. Окончание

5.2. Выполнение чертежей

Задание по эскизированию деталей предусматривает также выполнение учебных чертежей по эскизам деталей, которые назначает преподаватель. В учебном процессе это литые детали, детали изготовленные штамповкой, детали, ограниченные поверхностями вращения и плоскостями.

5.2.1. Чертежи литых деталей

Литые детали изготавливают путем заполнения литейной формы расплавленным металлом с последующим его остыванием. Полость, в которую заливают металл, представляет собой форму детали с учетом припусков размеров на возможную дальнейшую ее механическую обработку.

На рис 76 приведен учебный чертеж крышки. Главный вид – фронтальный разрез, ось крышки параллельна основной надписи, что позволяет рационально проставить размеры и использовать поле чертежа. Левая необрабатываемая плоскость крышки принята за литейную базу. Правая обрабатываемая опорная плоскость цилиндрическая поверхность диаметром 72 мм, ось крышки являются конструкторскими базами. Оси цилиндрических поверхностей диаметрами 70 мм и 72 мм должны совпадать. Габаритный размер 38 мм является расстоянием между литейной и конструкторской базами и определяет глубину отверстия диаметром 17 мм.

На рис. 77 показан учебный чертеж вилки. Главный вид выбран таким образом, чтобы плоскость симметрии детали, являющаяся литейной базой, была параллельна фронтальной плоскости проекций. Литейные базы также будут и конструкторскими. Это правая необрабатываемая торцевая плоскость и ось цилиндрических приливов, а также оси расточек в приливах ($\varnothing 35$, М33 мм). Для данной детали габаритный размер 115 мм одновременно является и справочным, указывающим на то, что наружные поверхности отливки не обрабатываются. Следовательно, отливка должна быть выполнена с определенной точностью, которая назначается по ГОСТ 2009-55 (на учебных чертежах отклонения размеров отливки).

Учебный чертеж оригинального кронштейна показан на рис. 78. Для уменьшения металлоёмкости выполнены карманы с перегородкой, толщина которой равна 4 мм. Конструкция кармана показана с

помощью разреза $A-A$ на виде сверху и местного разреза на виде слева. Литейными базами являются плоскости симметрии, плоскость основания кронштейна, а также очерковые образующие приливов диаметром 25 мм. Осевые линии отверстий в приливах диаметром 12 мм являются конструкторской базой, относительно которых ориентируются резьбовые отверстия М6 мм.

На рис. 79 показан чертеж корпуса гидроклапана. Фронтальный разрез плоскостью симметрии и вид сверху дают полное понимание формы и ориентации поверхностей детали и их размеров относительно литейных и конструкторских баз. Литейные базы – плоскость основания корпуса, плоскости торцев элементов крепления с радиусом R10 мм. Конструкторская база – обрабатываемый торец резьбовой поверхности М60×1,5 мм и ось цилиндрических поверхностей Ø42 и Ø48 мм.

5.2.2. Чертежи деталей, полученных штамповкой

При горячей штамповке нагретый до определенной температуры металл обрабатывают на прессе, где с помощью штампа получают поковку, которая может быть заготовкой или готовой деталью.

На рис. 80 показан учебный чертеж детали кривошипно-шатунного механизма – шатуна. Шатун соединен с кривошипом, совершающим вращательное движение, и поршнем, совершающим прямолинейное возвратно-поступательное движение.

Цилиндрические отверстия Ø12 и 18 мм, предназначенные для соединения с кривошипом и поршнем, должны иметь точную форму и положение. Они обрабатываются на металлорежущих станках, где удаляются припуски на эти отверстия. Остальные поверхности являются свободными, т.е. их можно оставить после штамповки необработанными. Для свободного удаления поковки из штампа назначают линию разъема, совпадающую на шатуне с плоскостью симметрии. Конструкторскими базами являются плоскости симметрии и оси отверстий Ø12 и Ø18 мм.

Детали, изготовленные с помощью холодной штамповки, особенно полученные с помощью технологических формообразующих операций, имеют отличительные признаки. На рис. 81 приведен чертеж детали, изготовленной из листовой заготовки с помощью ротационной вытяжки. Минимальные радиусы переходов равны толщине заготовки. При выполнении изображения толщины всех элементов принимают равными. Для крепления детали просверлены отверстия Ø6 мм.

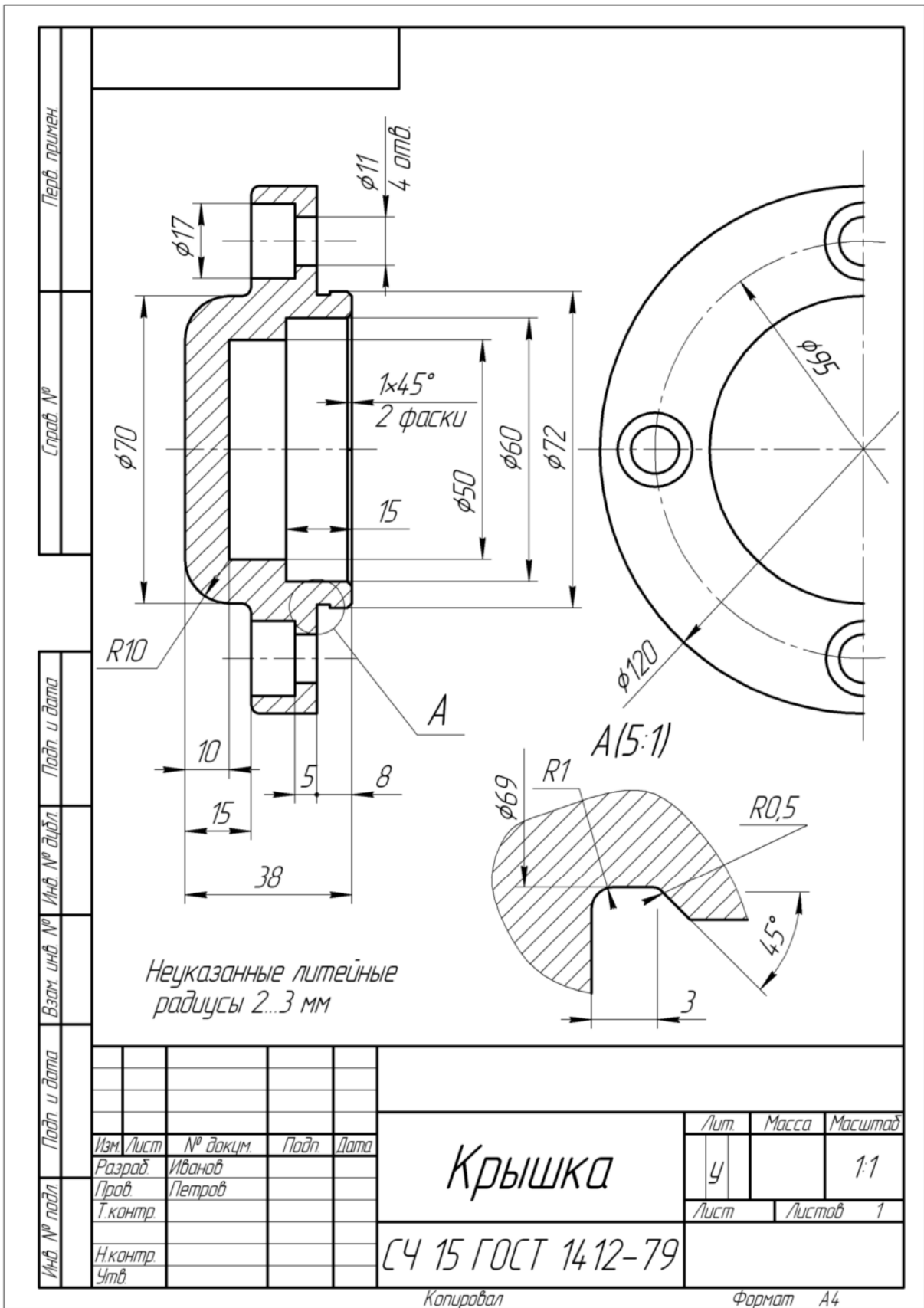


Рис.76

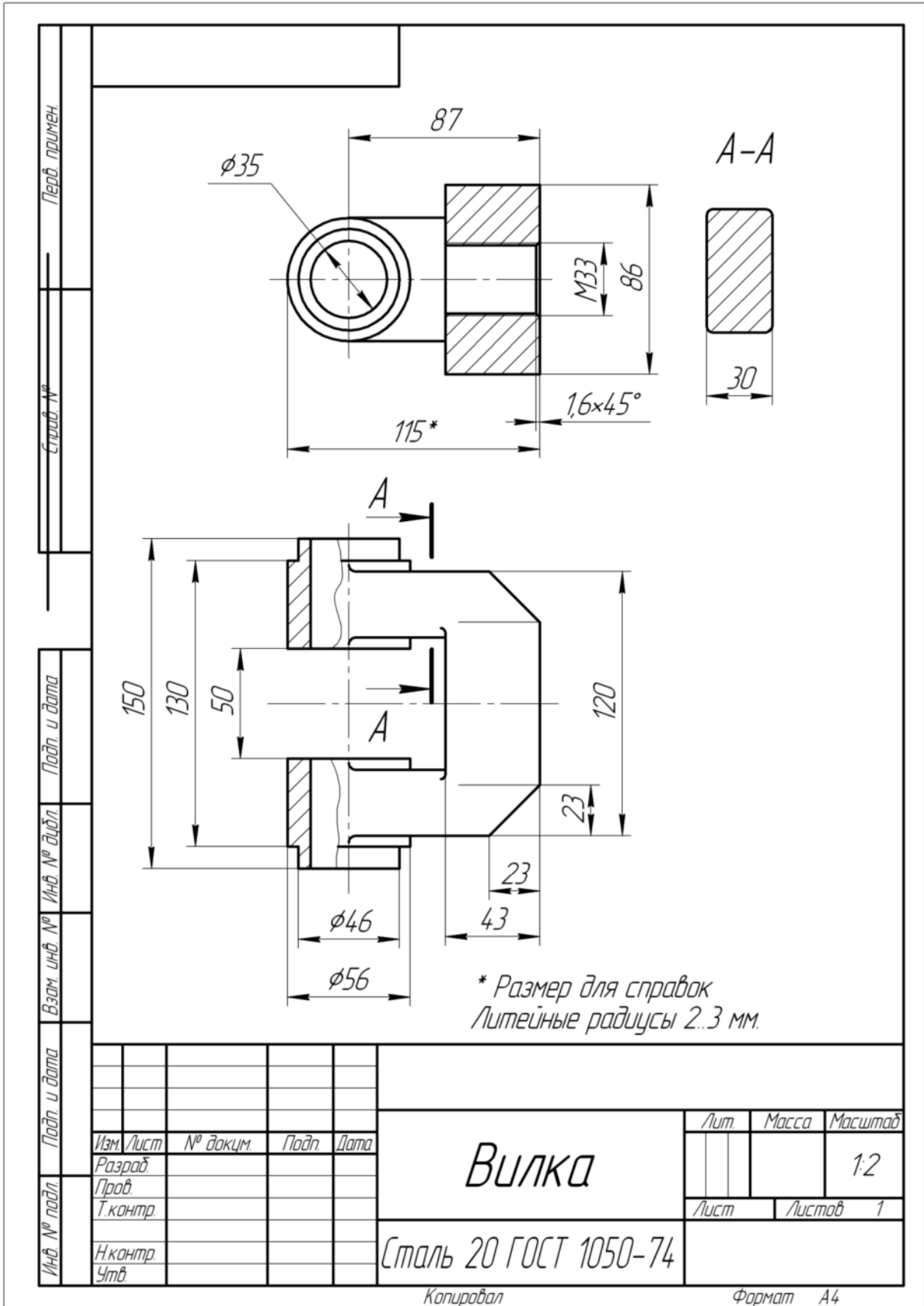


Рис. 77

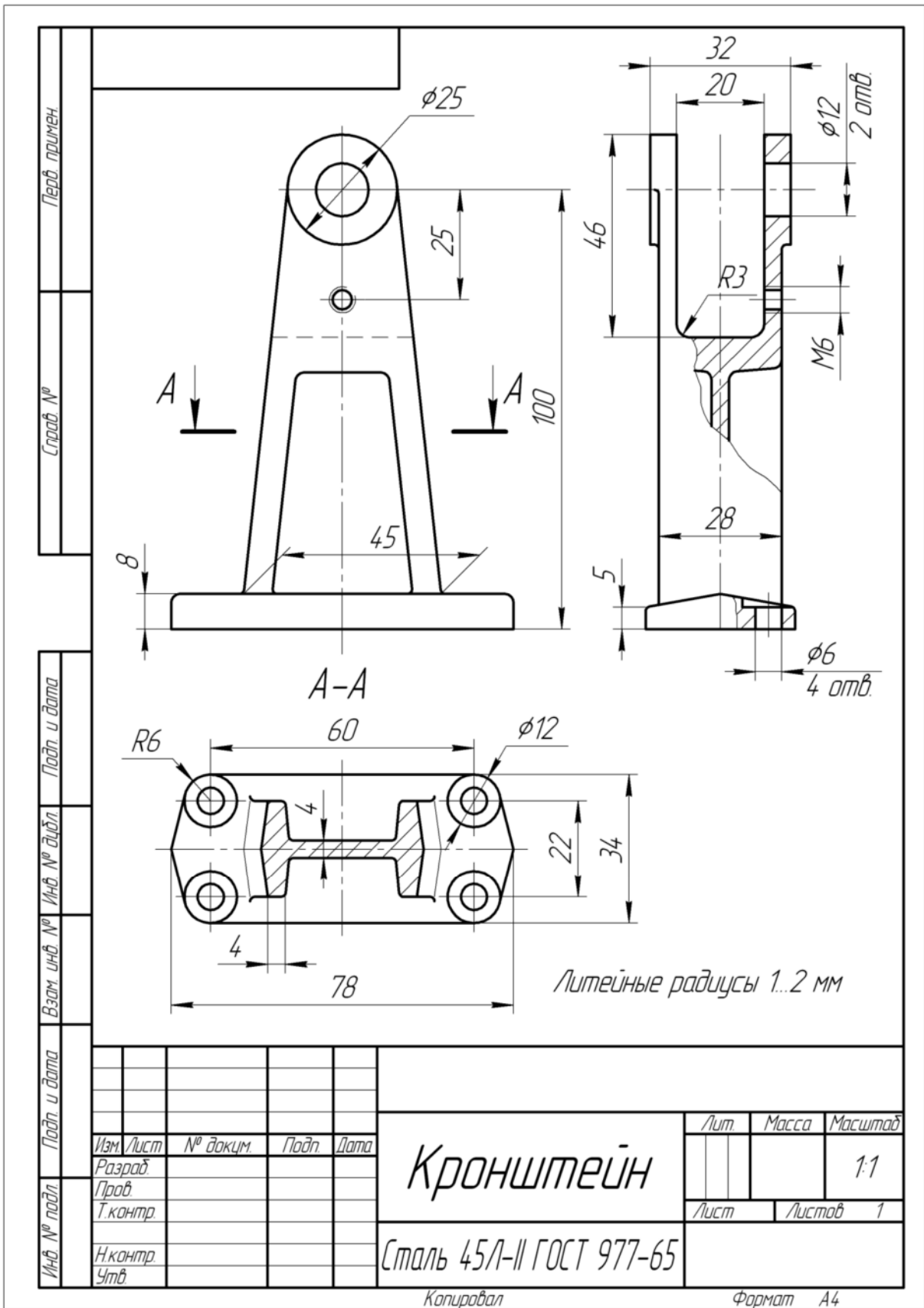


Рис. 78

5.2.3 Чертежи деталей, ограниченных поверхностями вращения

Технологические операции, применяемые при изготовлении деталей этой группы, связаны с обработкой литых, штампованных заготовок или заготовок из сортового материала на токарных станках различной модификации. Оси заготовок, а соответственно и чертежи деталей ориентируются горизонтально по отношению к основанию станка.

Отсюда вытекают рекомендации по расположению изображений на формате при оформлении чертежей деталей.

1. Независимо от положения детали в сборочной единице (изделии) на чертеже при выполнении главного изображения ось детали должна быть параллельна основной надписи. Дополнительные изображения (местные виды и разрезы, сечения, выносные элементы) помещают на формате удобным образом для простановки размеров.

2. На главном изображении поверхности вращения располагают убывающими по размерам слева направо.

3. Для изображения детали с внутренними поверхностями вращения применяют фронтальный разрез, или совмещение половины главного вида с половиной фронтального разреза (рис. 82, *а*).

4. Внутренние поверхности вращения располагают убывающими по размерам справа налево.

5. Линии пересечения поверхностей вращения между собой или плоскостями допускается условно показывать линиями перехода или среза, помогающими определить форму детали (рис. 82, *б*).

На рис. 83 приведен чертеж вала с назначением размеров от конструкторской базы – левый торец резьбы М30х1,5 и технологической – правый торец. К первой базе привязано расположение паза сегментной шпонки, ко второй – расположение паза цилиндрической шпонки.

Выполнение первого паза требует более высокой точности из-за конического участка вала. На цилиндрическом участке вала могут использоваться шпонки 1, 2 3-го типов (последние две с боковыми зазорами), что позволяет выполнение паза с отклонениями от размера 40 мм.

В домашних условиях аналогом ротационной вытяжки может служить закатывание крышек при консервировании.

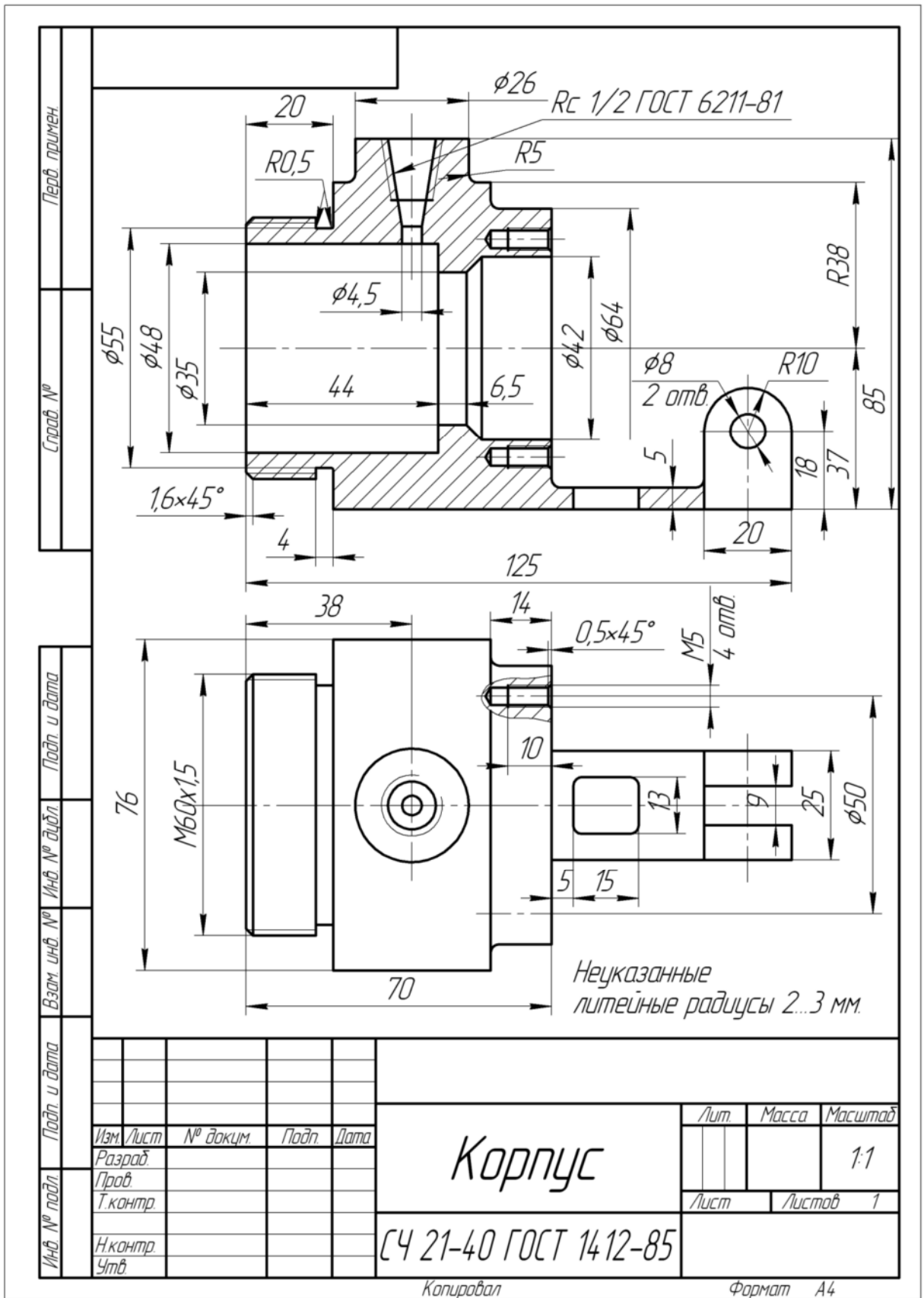


Рис 79

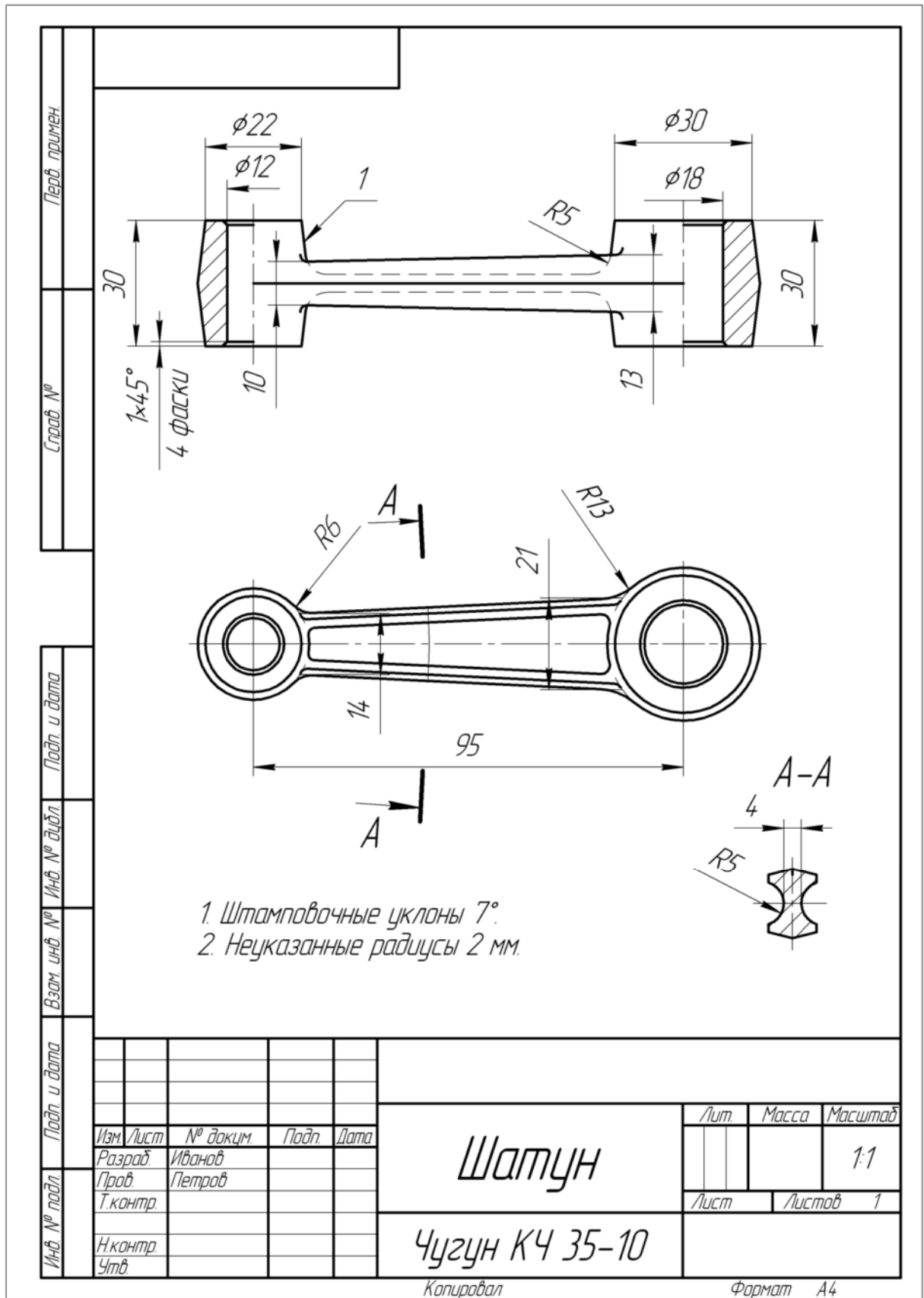


Рис. 80

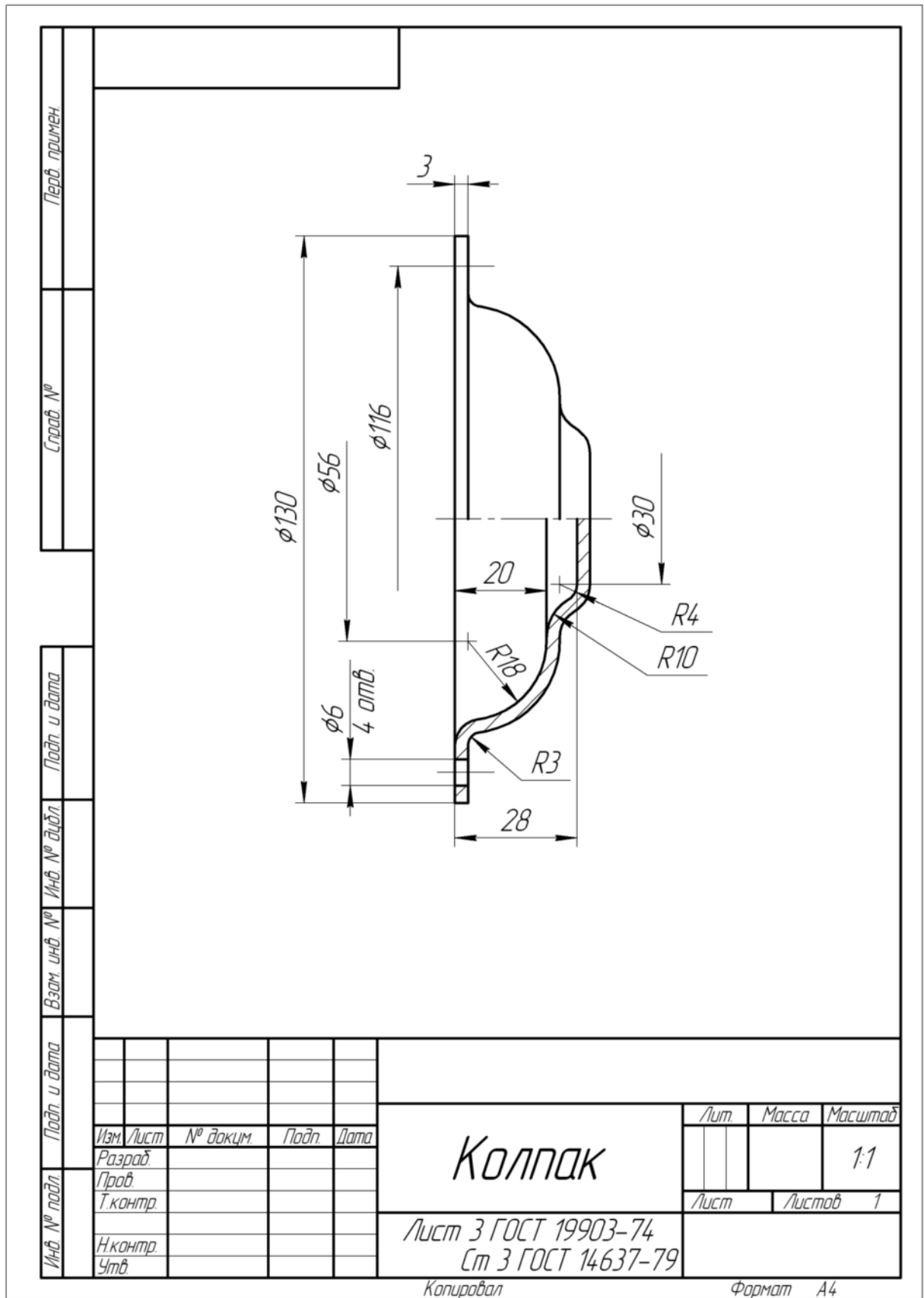


Рис. 81

На рис. 84 – 92 показаны чертежи деталей сборочной единицы «Вентиль», сформированные в основном поверхностями вращения, гранными поверхностями (под ключ) и резьбовыми (рабочими, размеры их взяты в рамки). Основные конструкторские базы деталей – оси и плоскости симметрии, а также торцевые плоскости у крышки, гайки накидной, втулки и клапана.

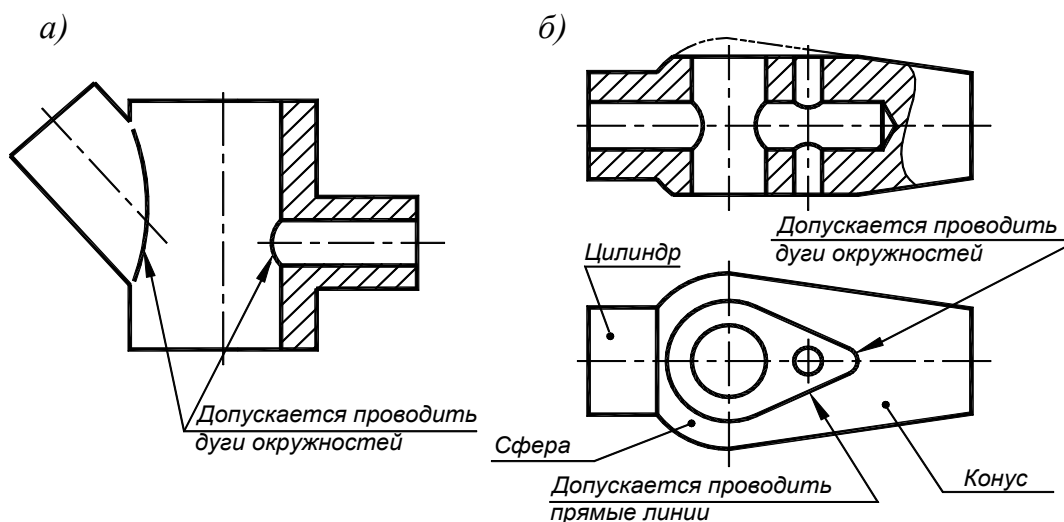


Рис. 82

При эскизировании и детализировании изображения размеры типовых элементов (резьб, пазов, канавок, проточек и др.) должны соответствовать стандартным. Основные стандартные элементы, применяемые в учебных чертежах, приведены в [2] и настоящем пособии.

5.2.4. Чертежи деталей, ограниченных плоскостями

В машино и приборостроении к таким деталям относят пластины крышки, плиты, планки, стойки и другие, в основном входящие в неподвижные цепи.

В зависимости от назначения и требований к плоским поверхностям применяются соответствующие технологии и способы обработки (литейные, штампованные, фрезерование, шлифование и т. д.)

Для деталей этой группы характерно наличие стандартных элементов – отверстий под опорные поверхности, резьбовые отверстия, канавки, фаски, пазы разной формы и т.п. Эти элементы на чертежах выполняют согласно стандартам.

При выполнении чертежей главным видом выбирают изображе-

ние, определяющее длину и высоту детали. Длина должна быть параллельна основной надписи. На главном виде выполняют простые, сложные разрезы или совмещают местные разрезы с видом. Вторым изображением может быть вид сверху или слева, что в большинстве случаев достаточно для понимания формы детали.

При изготовлении деталей из листового материала достаточно одного изображения, а размеры толщины (высоты), длины и глубины размещают на полках линии-выноски (ГОСТ 307-68, ГОСТ 2.318-81) (см. рис. 81).

Размеры наносят в основном от конструкторских баз, которыми являются опорные поверхности и плоскости симметрии. Технологические и измерительные базы обычно совпадают с последними.

На рис. 93 – 100 приведены чертежи деталей сборочной единицы «Кондуктор», предназначенной для сверления в обрабатываемой заготовке отверстий $\varnothing 3,2$ мм в мелкосерийном производстве.

Детали кондуктора ограничены плоскостями и цилиндрическими поверхностями.

Конструкторские базы – оси и плоскости симметрии. Для обеспечения точности выполнения отверстий $\varnothing 3,2$, в обрабатываемой заготовке, выбраны основные конструкторские базы – верхнее основание и правая торцевая плоскость корпуса. Относительно этих баз назначаются размеры положения отверстий под кондукторные втулки, палец $\varnothing 7$ и штифты $\varnothing 5$.

Для выхода сверла из заготовки и контроля размера 20 мм между осями отверстий $\varnothing 3,2$ в пяте предусмотрены сквозные отверстия $\varnothing 3,2$ с межцентровым расстоянием 20 мм. Положение пяты в кондукторе относительно плоскости симметрии обеспечивается пазами в планке и корпусе размерами 6 мм.

После сборки кондуктора осуществляется контроль совпадения осей отверстий $\varnothing 3,2$ мм в кондукторных втулках и пяте. Конструкторский зазор Δ , или допустимое отклонение от номинального размера детали, определяется условиями работы сборочной единицы. В кондукторе это расстояние между опорными плоскостями пяты и пальца. При увеличении этого зазора в сторону пальца, т.е. уменьшения номинального размера Δ в установленных пределах, на точность выполнения отверстий $\varnothing 3,2$ не повлияет. Заготовка будет прижата к корпусу пятой, и во время сверления отверстий $\varnothing 3,2$ палец будет фиксировать ее положение относительно кондукторных втулок.

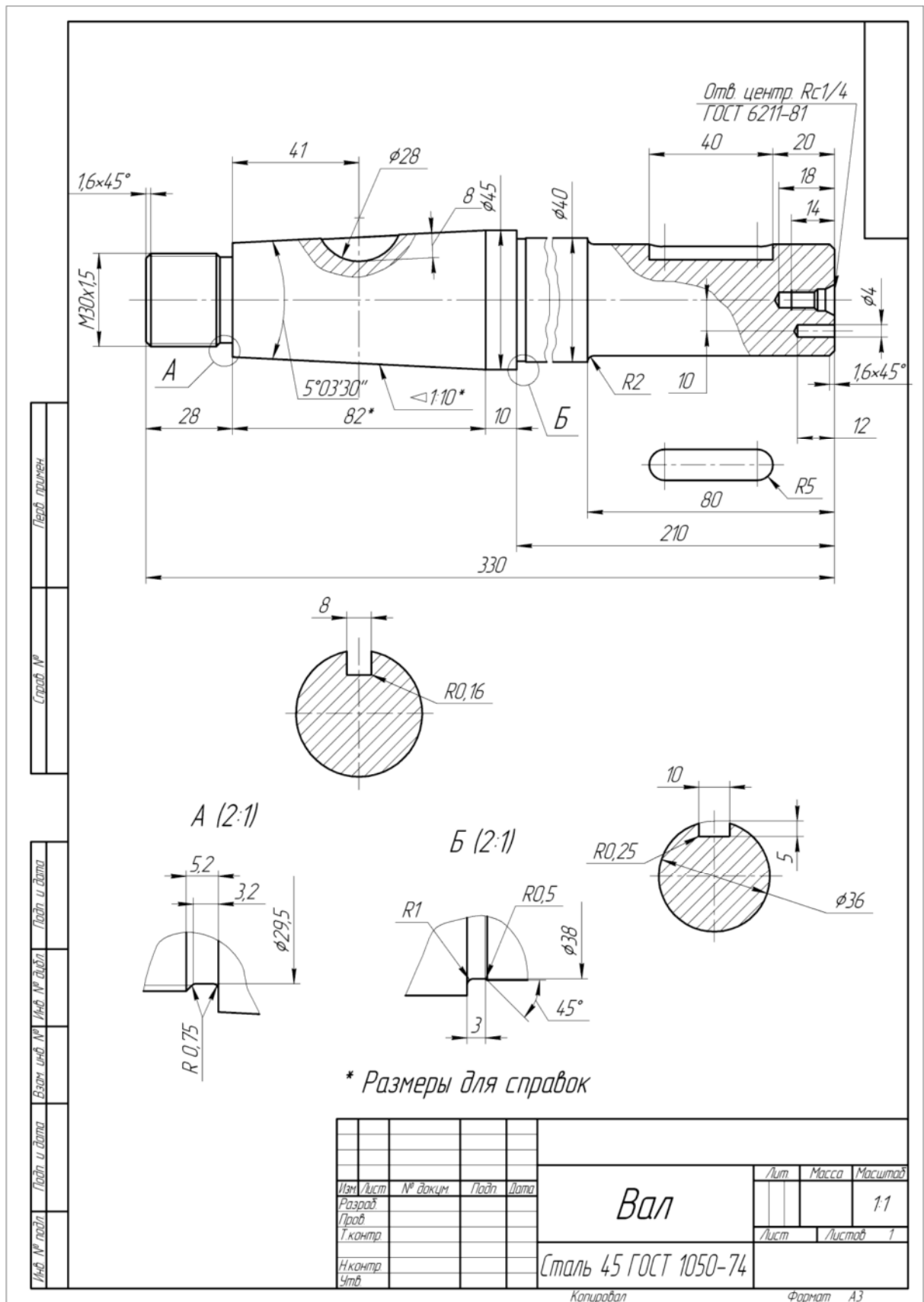
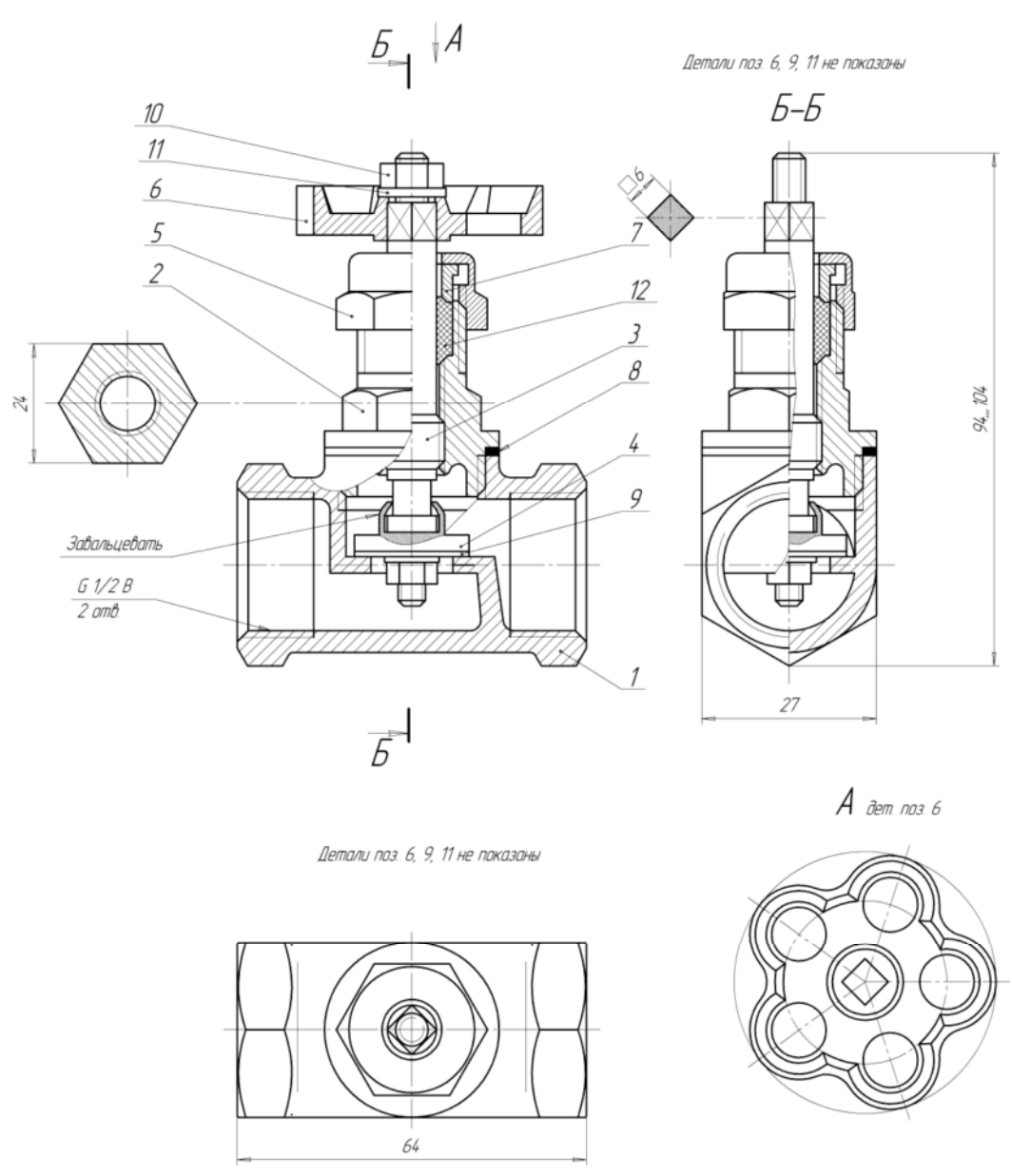


Рис. 83

Формат	Зона	Лист	Обозначение	Наименование	Кол.	Примечание
				<i>Документация</i>		
A2			08.14.00.00	Чертеж общего вида	1	
				<i>Детали</i>		
A3	1		08.14.01	Корпус	1	
A3	2		08.14.02	Крышка	1	
A4	3		08.14.03	Шток	1	
A4	4		08.14.04	Клапан	1	
A4	5		08.14.05	Гайка накидная	1	
A4	6		08.14.06	Маховик	1	
A4	7		08.14.07	Втулка	1	
	8		08.14.08	Прокладка	1	
	9		08.14.09	Прокладка	1	
				<i>Стандартные изделия</i>		
	10			Гайка М5 ГОСТ 5927-70	2	
	11			Шайба 5 ГОСТ 9649-66	2	
				<i>Материалы</i>		
	12			Шнур пеньковый	1	
			08.14.00			
Изм	Лист	№ докум	Подпись	Дата		
Разраб	Орлов				Лит	Лист
Проверил	Егоров					Листов
						1
						1
Вентиль					ВЛГУ ХП-108	

Рис. 84



Лист	Листов
Стор. №	
Лист и дата	Лист и дата
Зарядчик №	№ 146 № 26/01
Лист и дата	
Лист и дата	
Лист и дата	
Лист и дата	
Лист и дата	
Лист и дата	

				08. 14. 00. 00		
				Вентиль		
				Чертеж общего вида		
Мин/Лист	№ докум	Лист	Дата	Лист	Масса	Масштаб
Разраб	Орлов					2:1
Проб	Егоров			Лист	Листов	
Т.контр				ВЛГУ ХП-108		
Н.контр				Формат А2		
Изм				Копировал		

Рис. 85
114

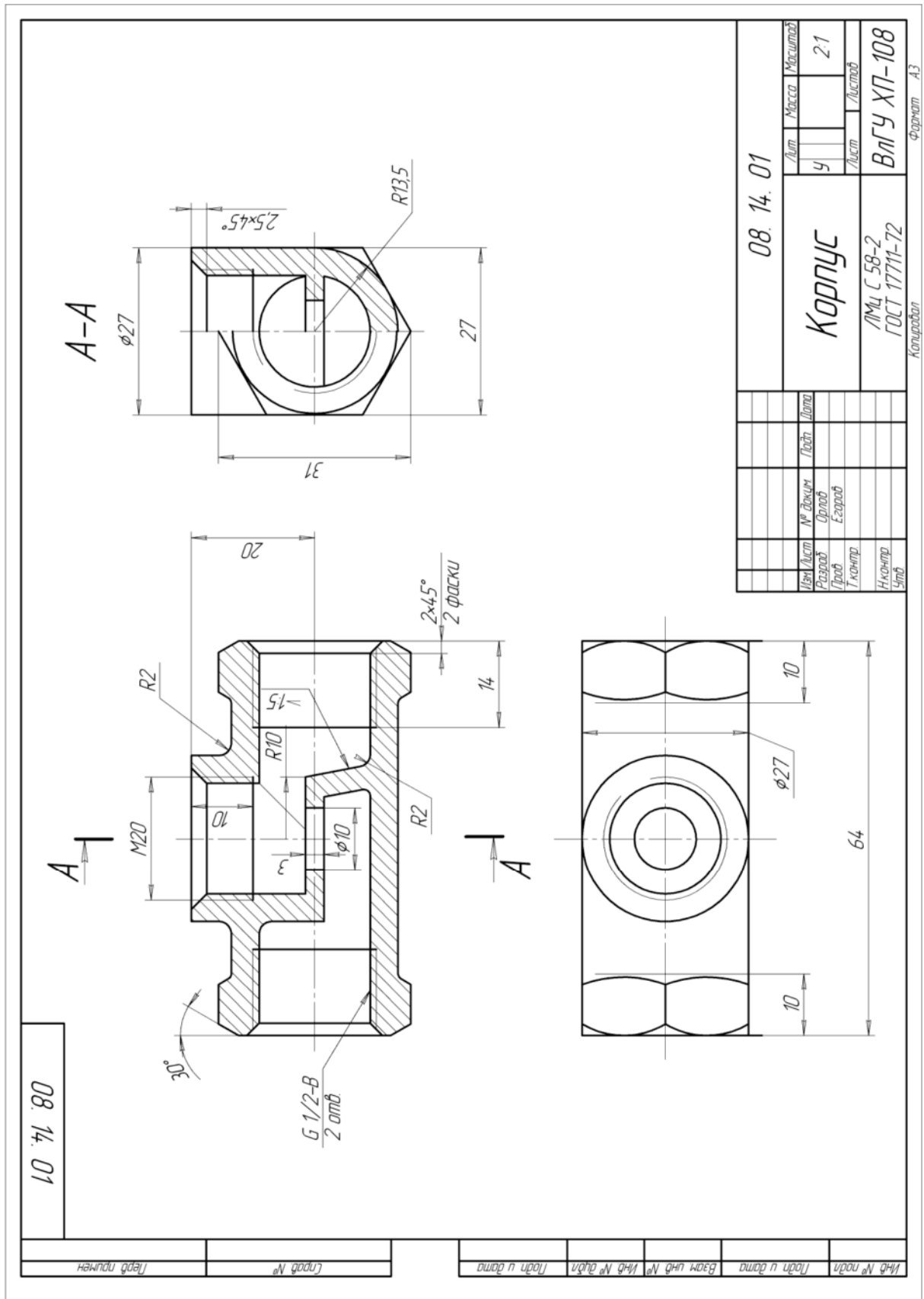


Рис. 86

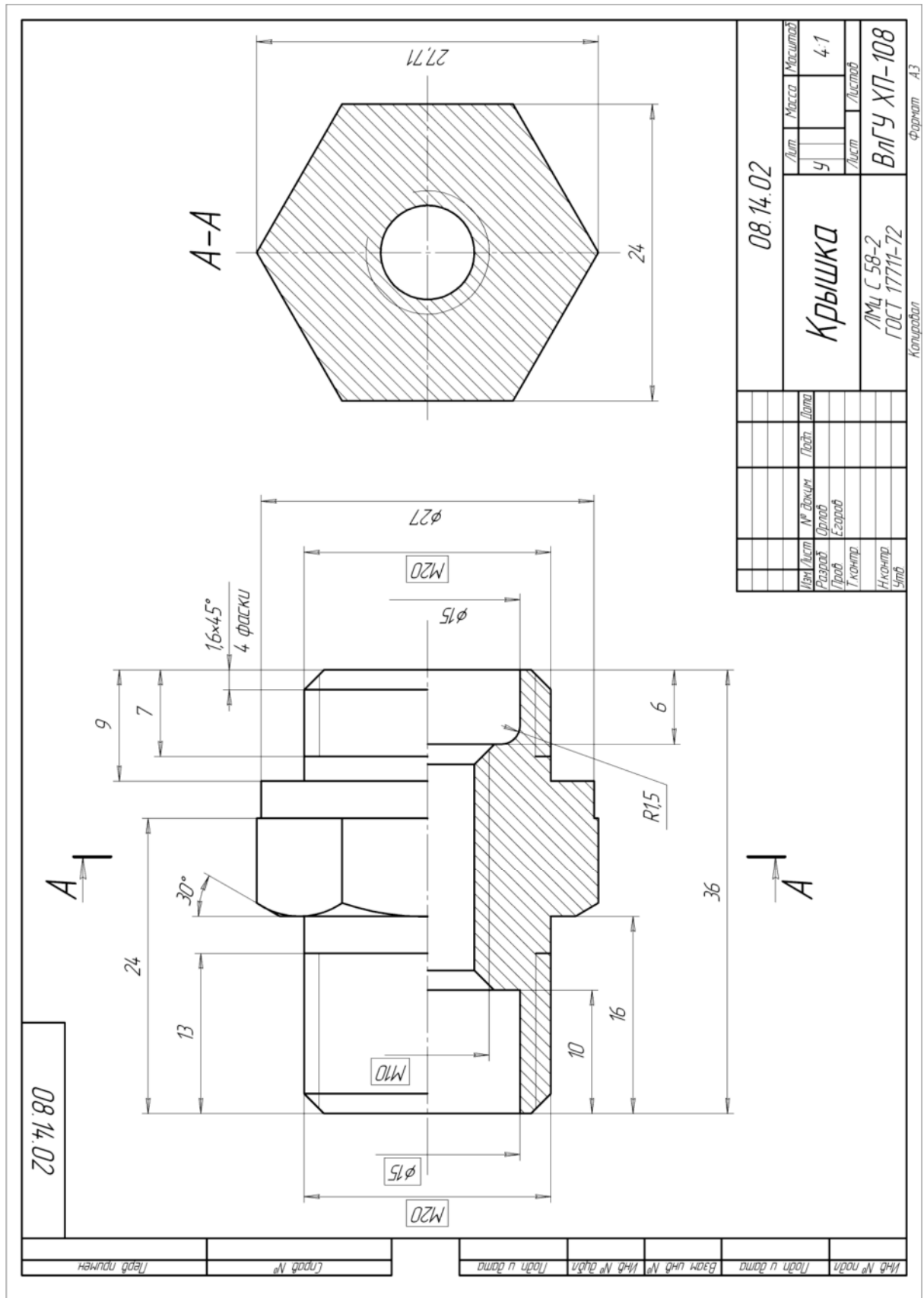


Рис. 87

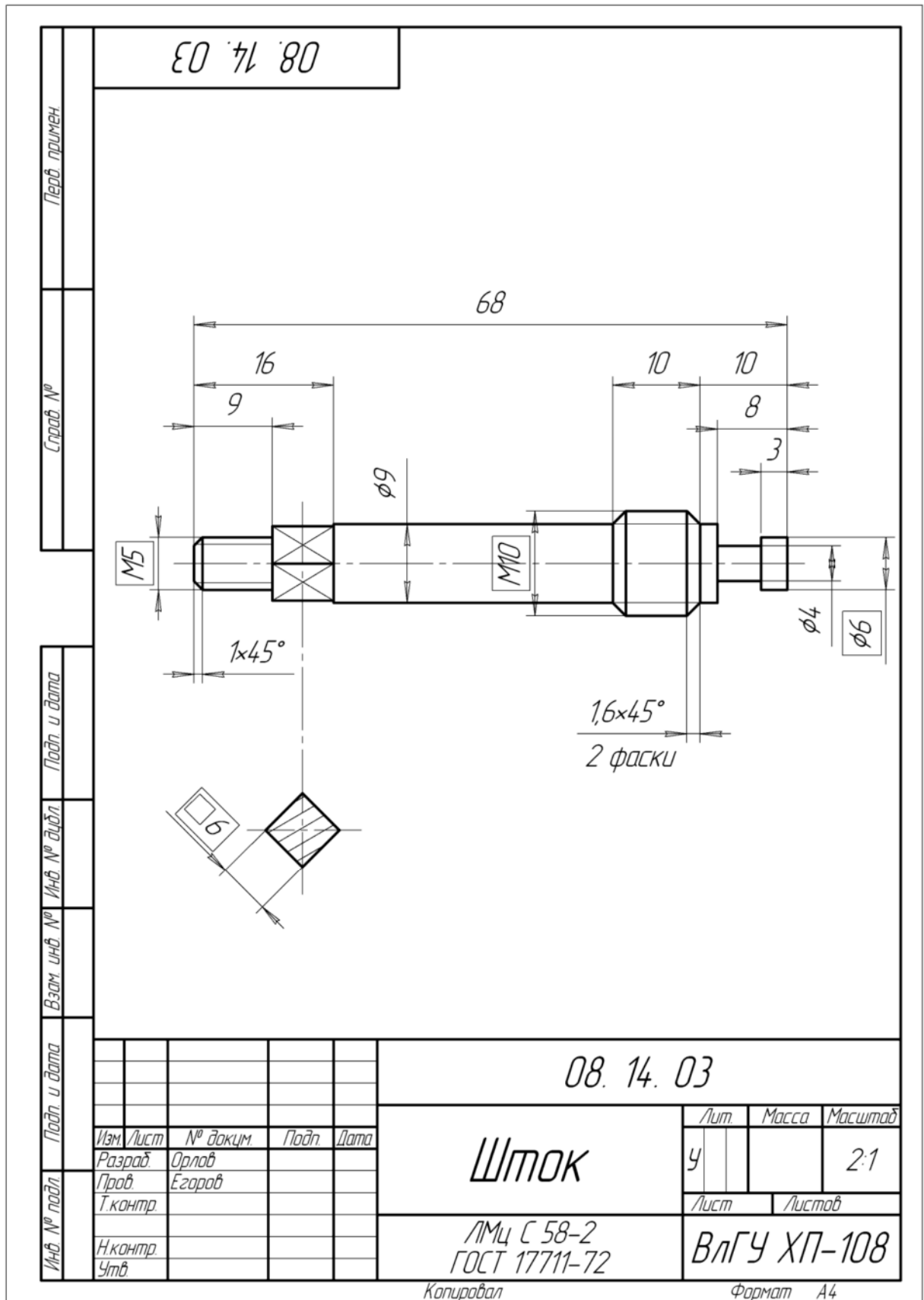


Рис. 88

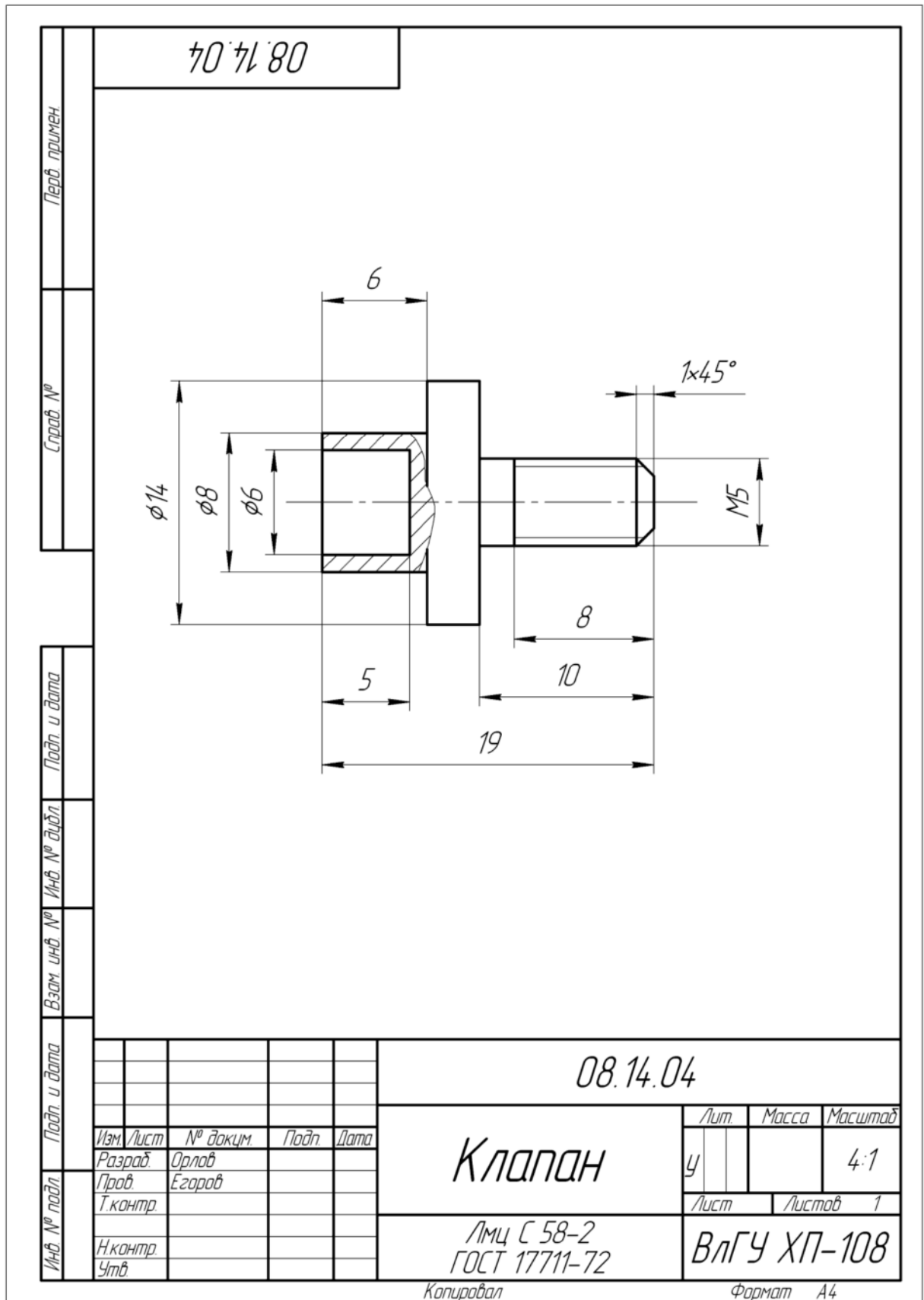


Рис. 89

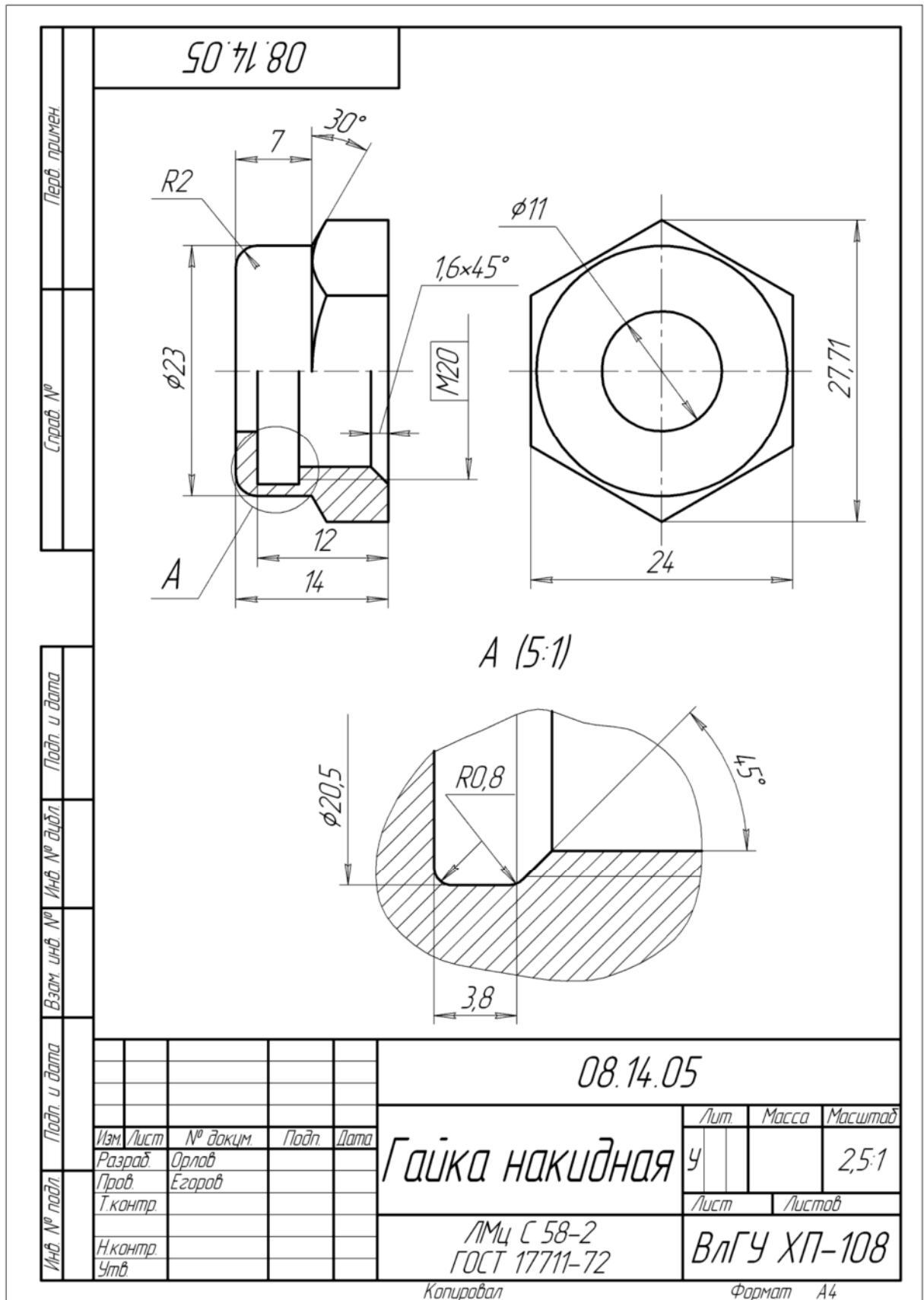


Рис. 90

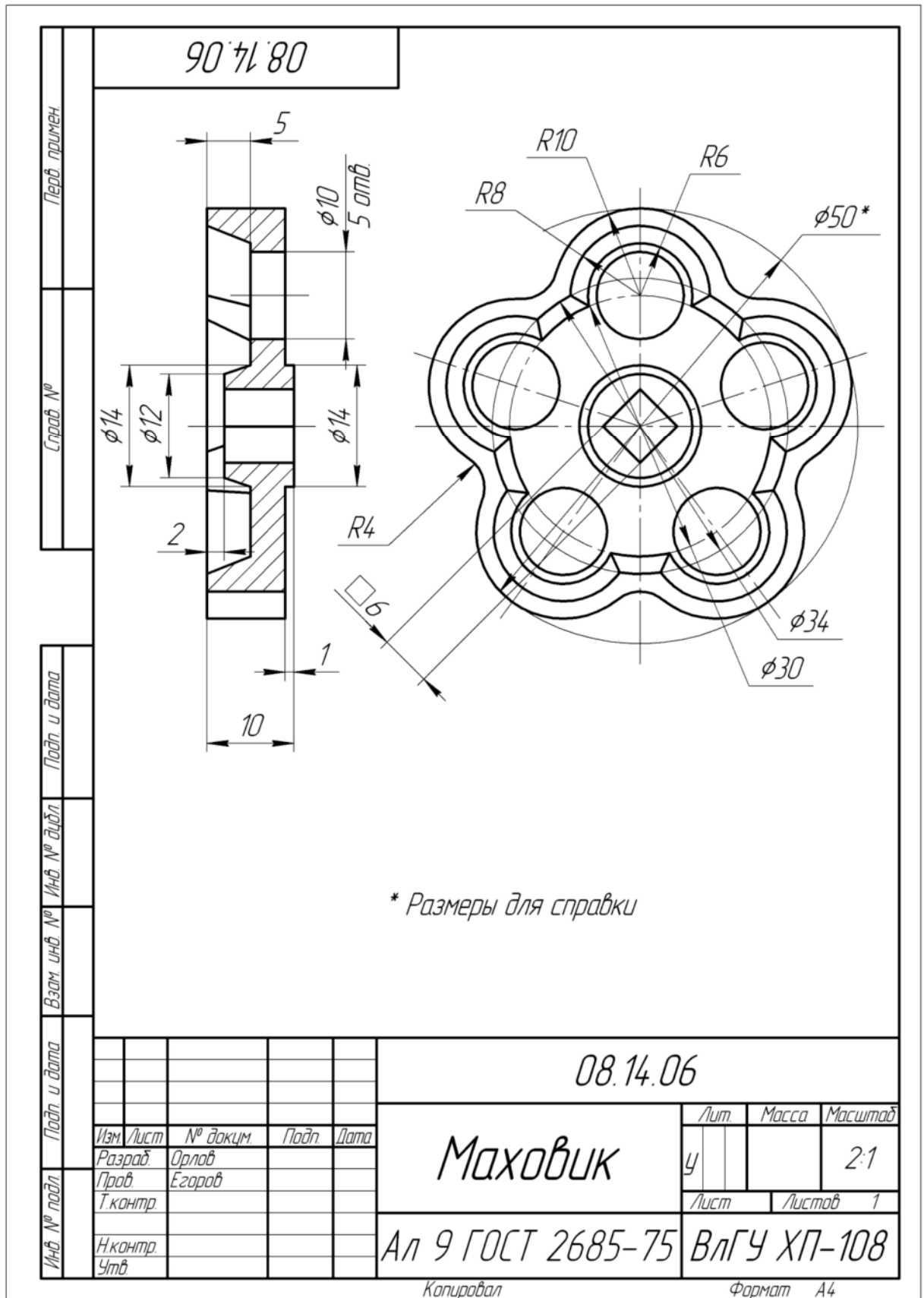


Рис. 91

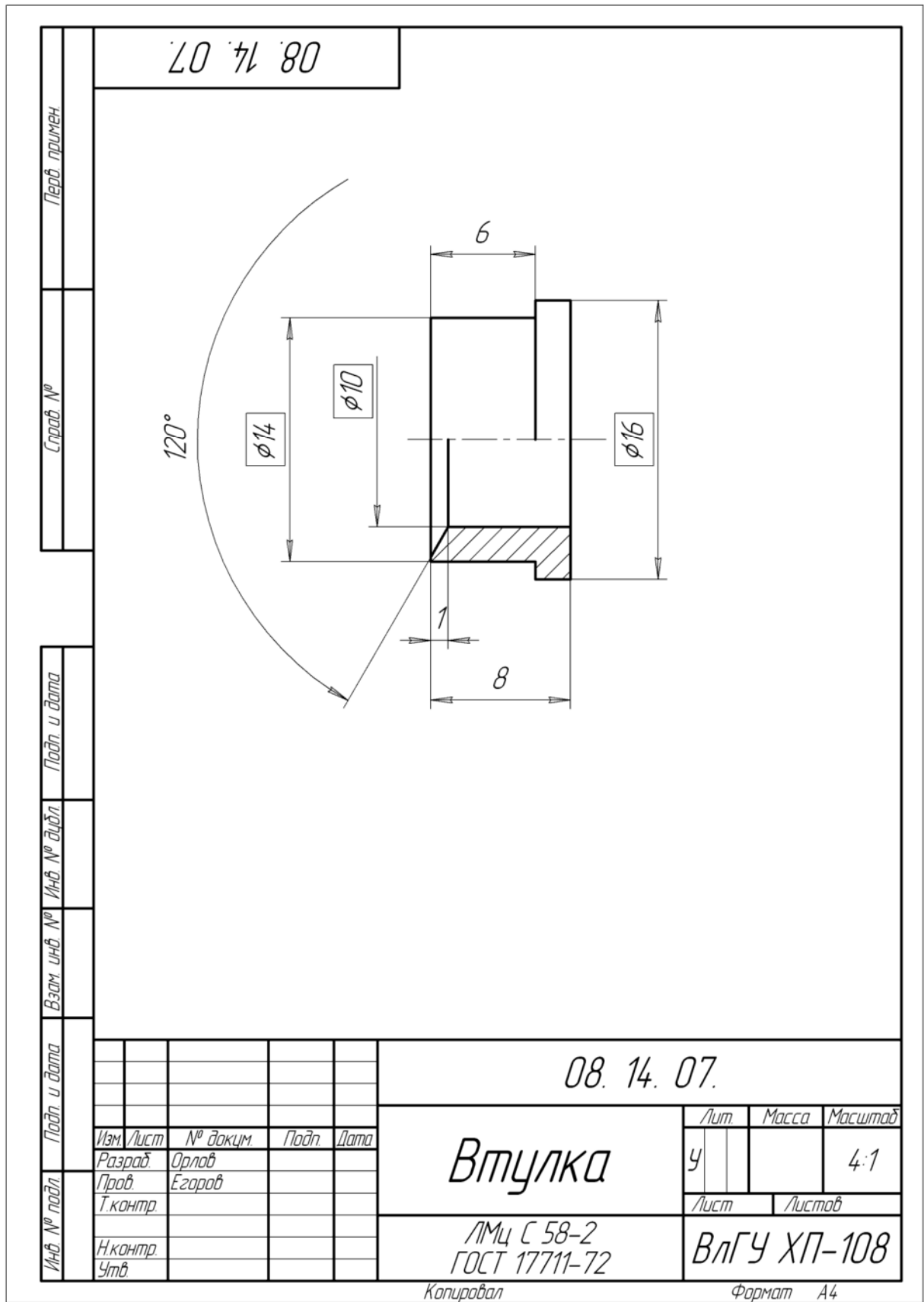


Рис. 92

Формат	Зона	Лист	Обозначение	Наименование	Кол.	Примечание
				<u>Документация</u>		
A4			08.04.12.00.В0	Чертеж общего вида	1	
				<u>Детали</u>		
A4	1		08.04.12.01	Корпус	1	
A4	2		08.04.12.02	Планка	1	
A4	3		08.04.12.03	Пята	1	
A4	4		08.04.12.04	Палец	1	
A4	5		08.04.12.05	Втулка	1	
A4	6		08.04.12.06	Крюк	1	
				<u>Стандартные изделия</u>		
		7		Штифт $\phi 5 \times 20$ ГОСТ 3128-70	2	
		8		Штифт $\phi 5 \times 40$ ГОСТ 3128-70	2	
			08.04.12.00			
Изм	Лист	№ докум	Подпись	Дата		
Разраб					Лит	Лист
Проверил						Листов
						1
						1
Кондуктор						

Рис. 93

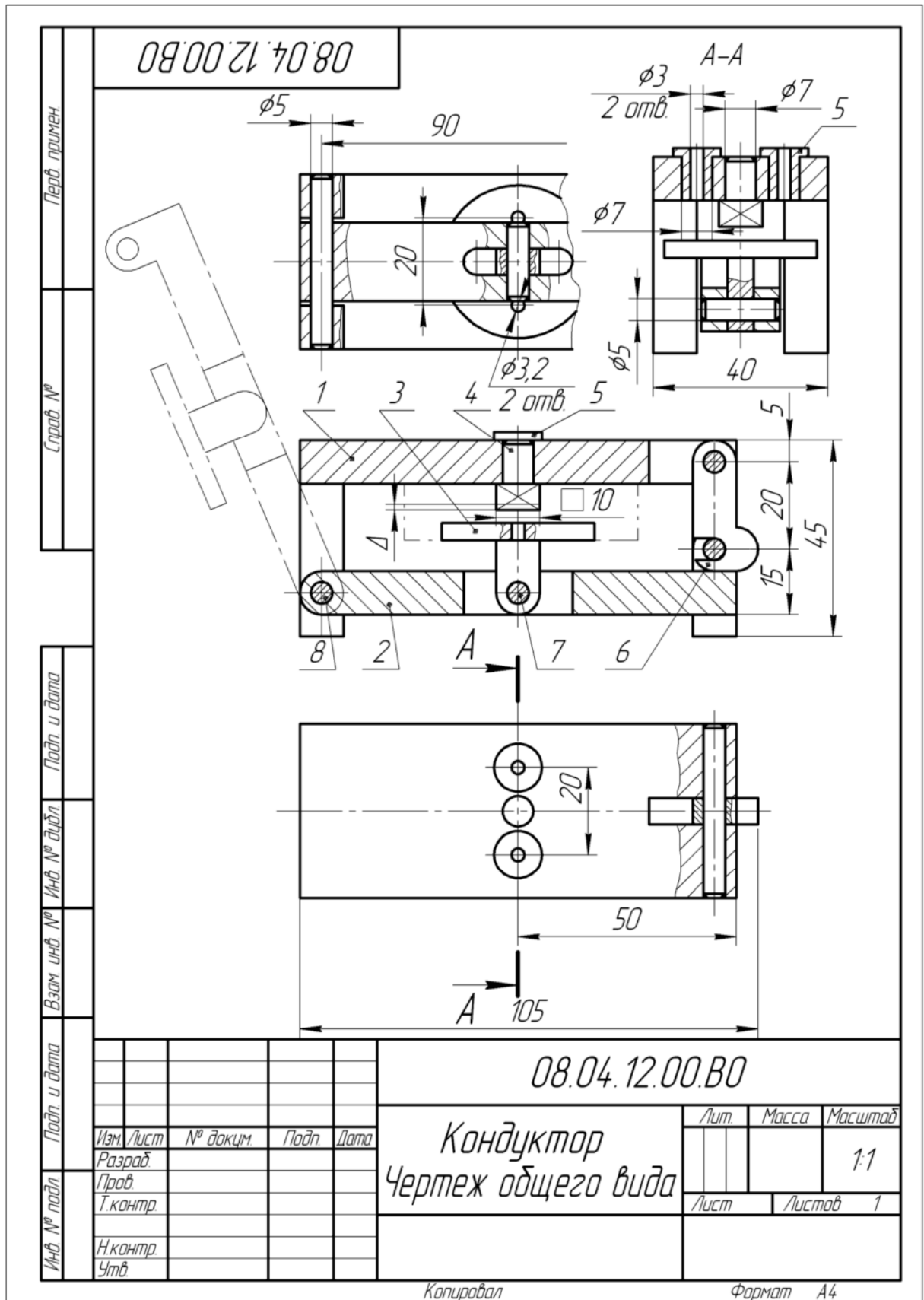


Рис. 94

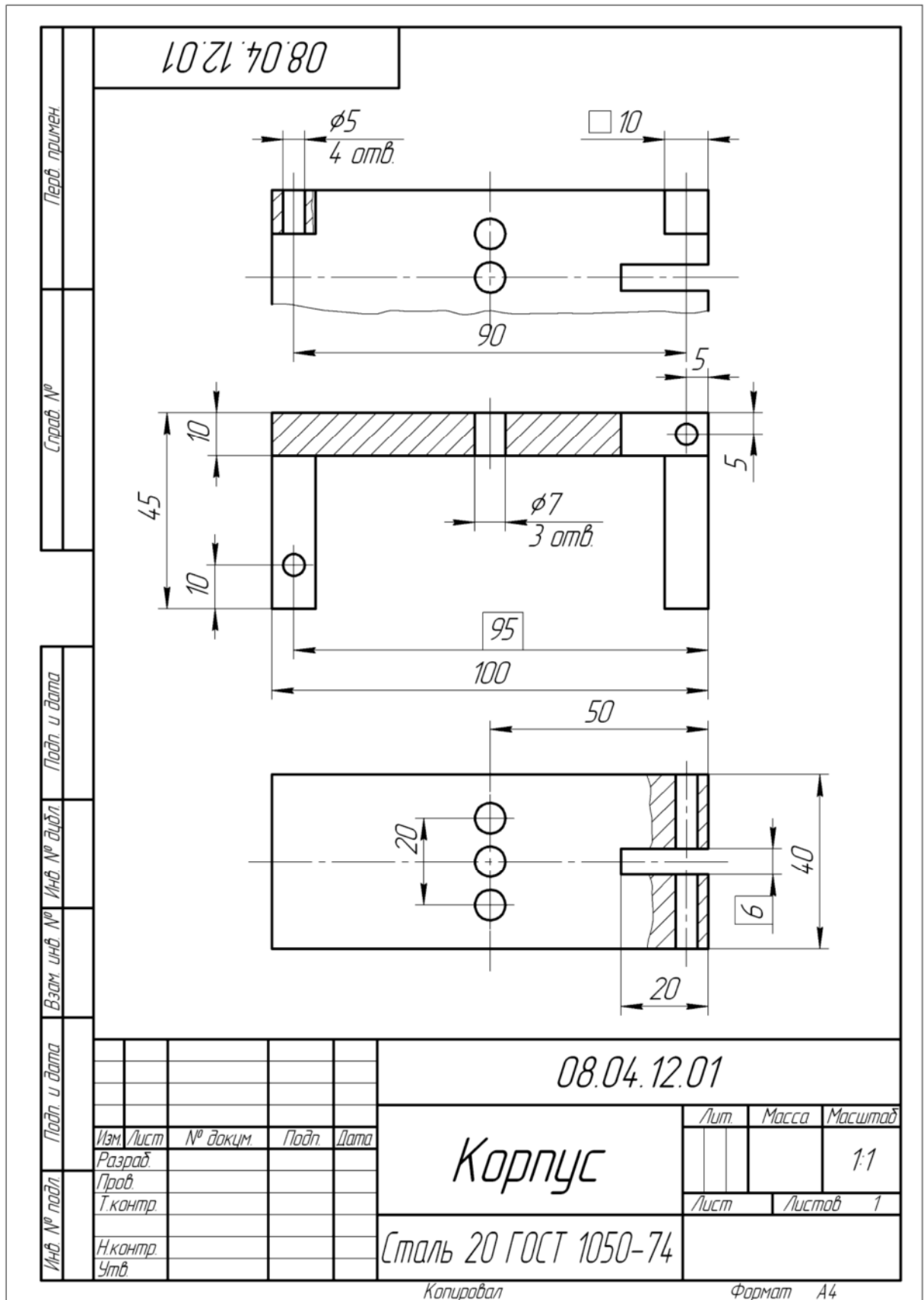


Рис. 95

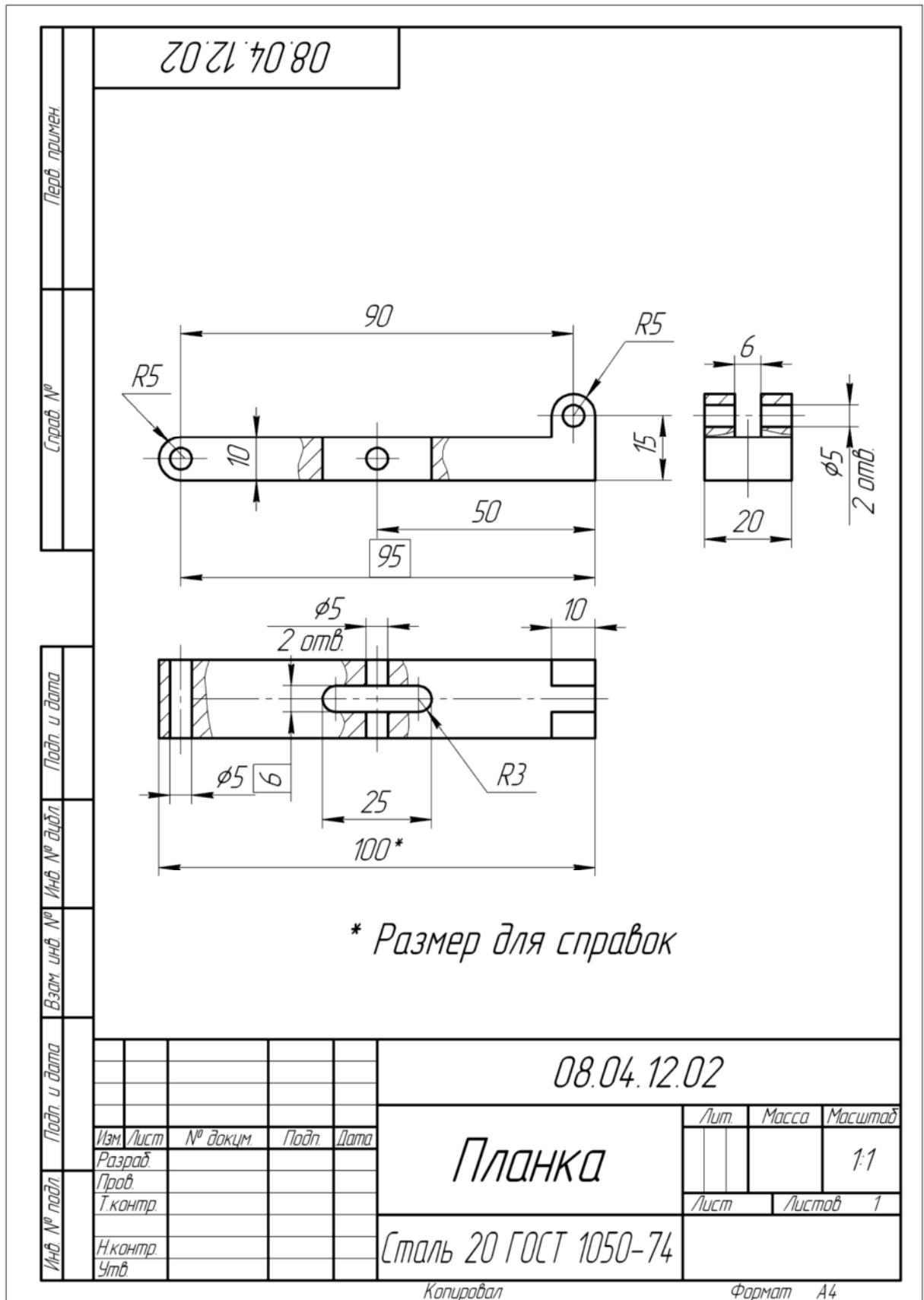


Рис. 96

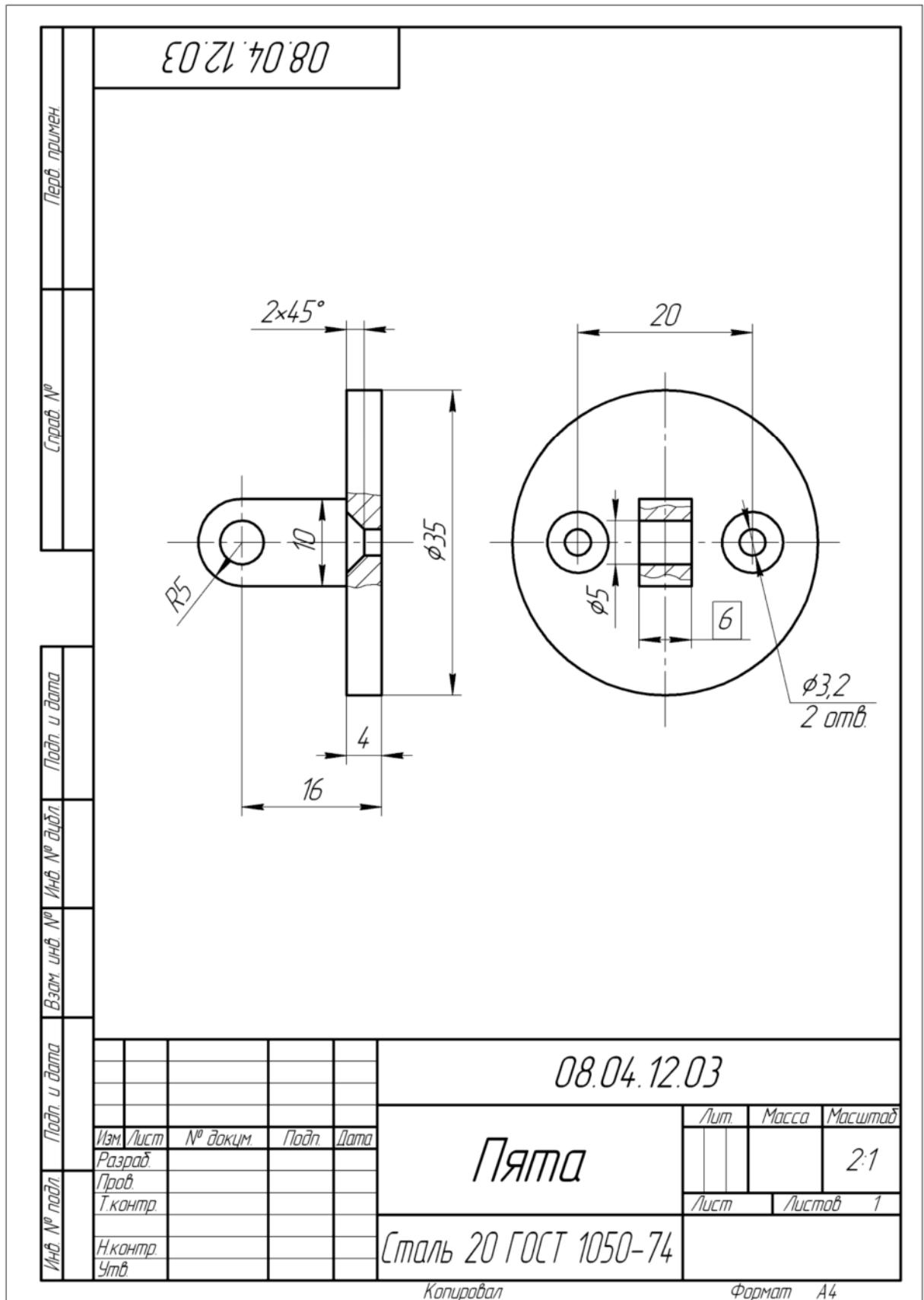


Рис. 97

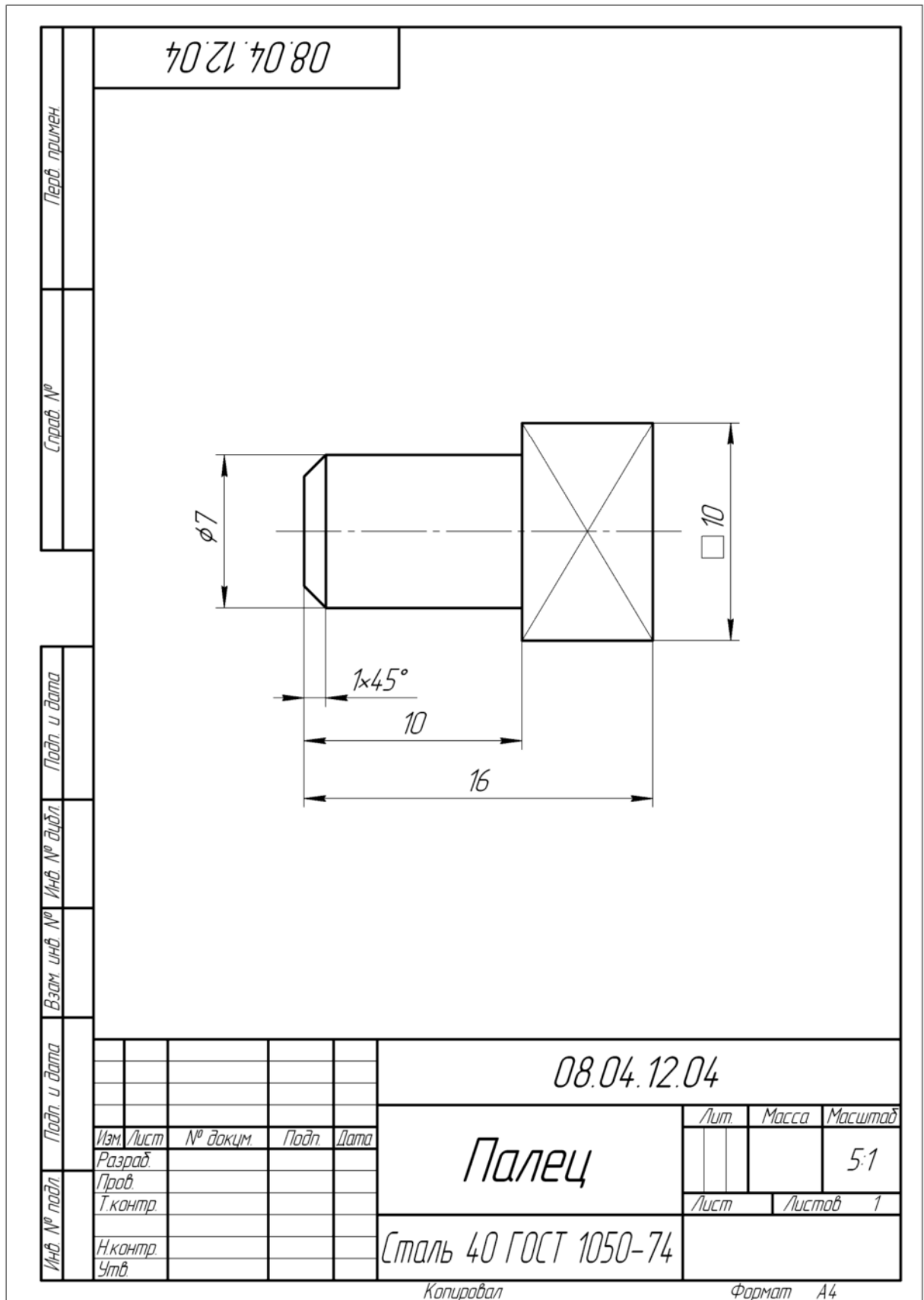


Рис. 98

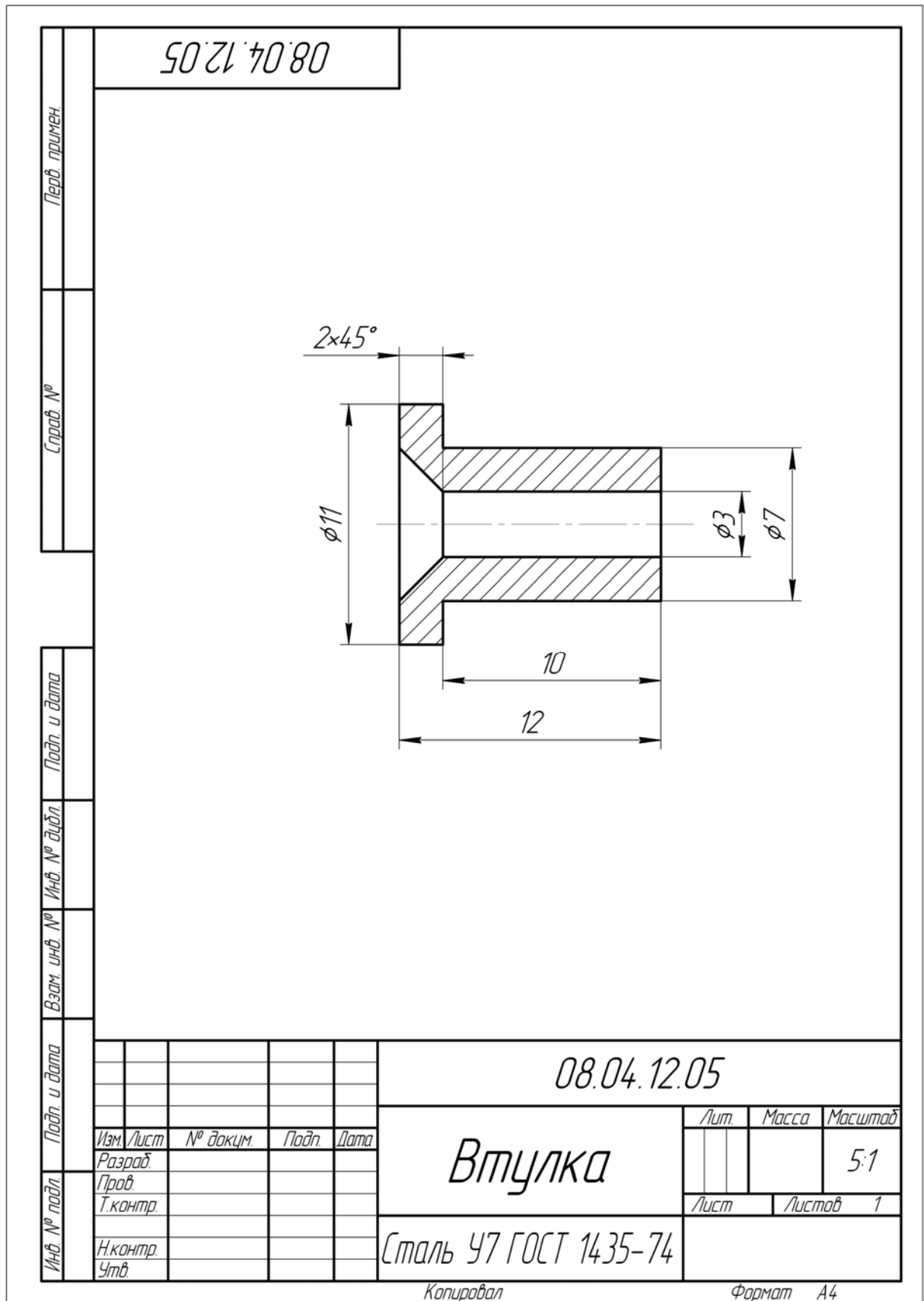


Рис. 99

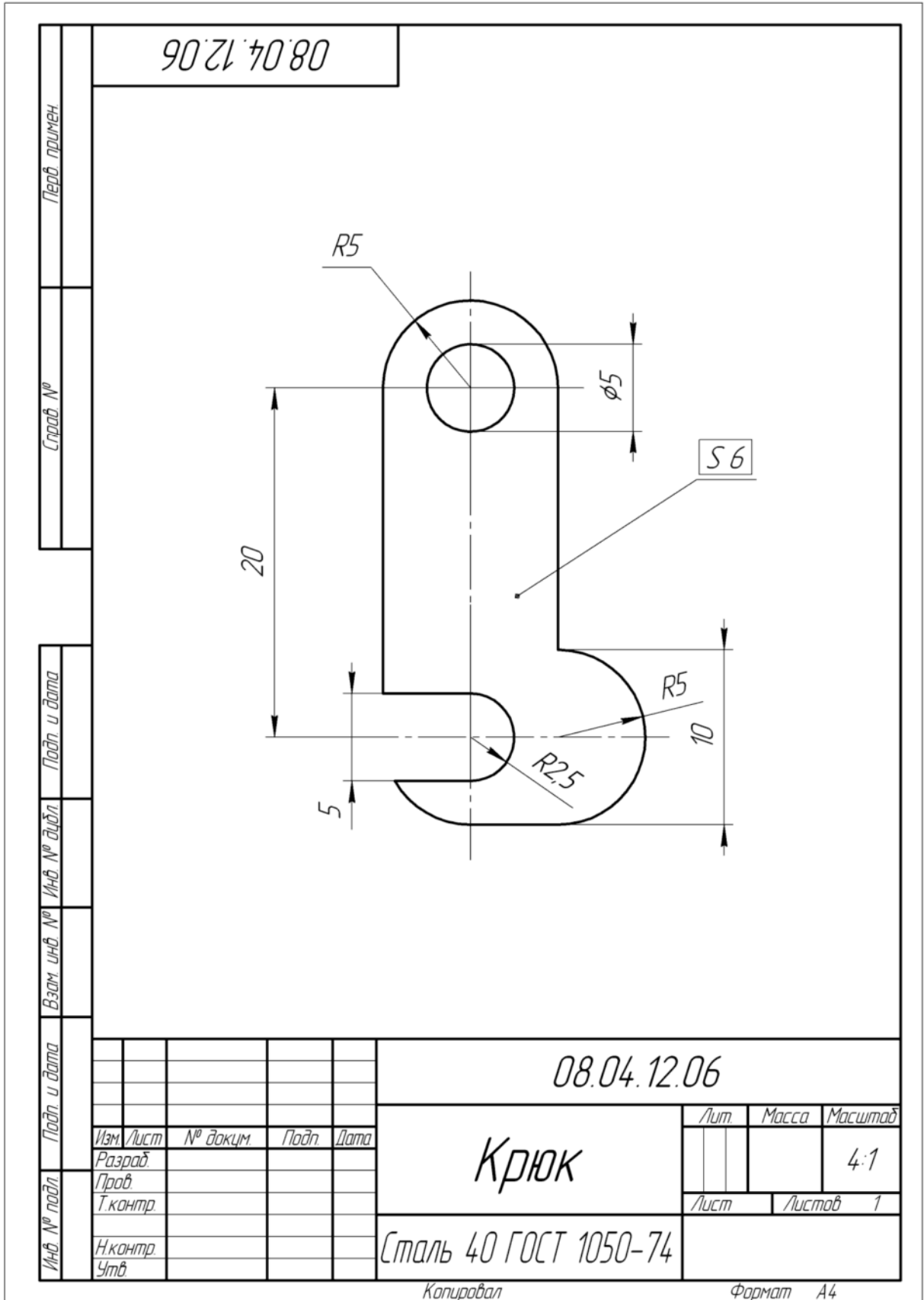


Рис. 100

Заключение

В процессе создания материала, изложенного в пособии, студенты выполняют объем графической работы около двадцати форматов А3. Этого объема практически достаточно чтобы студенты приобрели графическую культуру, необходимую для выполнения чертежей деталей и изделий в курсовых работах и дипломных проектах по машиностроительным и приборостроительным специальностям. После изучения курса инженерной графики значительно упрощается усвоение студентами графических редакторов (Компас, AutoCAD и др.) изучаемых в курсах компьютерной графики.

Приложение

Ниже приводится перечень стандартов ЕСКД, необходимых при выполнении учебных чертежей деталей, и чертежи сборочной единицы «Кондуктор» (рис. 111 - 129).

1. ГОСТ 2.001-70 Общие положения
2. ГОСТ 2.101-68 Виды изделий
3. ГОСТ 2.102-68 Виды и комплектность конструкторских документов
4. ГОСТ 2.103-68 Стадии разработки
5. ГОСТ 2.104-68 Основные надписи
6. ГОСТ 2.108-68 Спецификация
7. ГОСТ 2.109-73 Основные требования к чертежам
8. ГОСТ 2.301-68 Форматы
9. ГОСТ 2.302-68 Масштабы
10. ГОСТ 2.303-68 Линии
11. ГОСТ 2.304-81 Шрифты чертежные
12. ГОСТ 2.305-68 Изображения – виды, разрезы, сечения
13. ГОСТ 2.306-68 Обозначения графические материалов и правила их нанесения на чертежах
14. ГОСТ 2.307-68 Нанесение размеров и предельных отклонений
15. ГОСТ 2.311-68 Изображение резьбы
16. ГОСТ 2.312-72 Условные изображения и обозначения швов сварных соединений
17. ГОСТ 2.313-82 Условные изображения и обозначения швов неразъемных соединений
18. ГОСТ 2.317-69 Аксонометрические проекции
19. ГОСТ 2.401-68 Правила выполнения чертежей пружин
20. ГОСТ 2.403-75 Правила выполнения чертежей цилиндрических зубчатых колес
21. ГОСТ 2.409-74 Правила выполнения чертежей зубчатых (шлицевых) соединений
22. ГОСТ 2.411-72 Правила выполнения чертежей труб, трубопроводов и трубопроводных систем

Рекомендательный библиографический список

1. ЕСКД. Общие правила выполнения чертежей: ГОСТ 2.301-68 – ГОСТ 2.317-69. – М. : Изд-во стандартов, 2003. – 207 с.

2. ЕСКД. Правила выполнения чертежей различных изделий: ГОСТ 2.401-68 – ГОСТ 2.418-68, ГОСТ 2.420-69 – 2.426-74. – М. : Изд-во стандартов, 2003. – 255 с.

3. *Абарихин, Н. П.* Изображение соединений и передач на чертежах : практикум / Н. П. Абарихин, Т. А. Кононова ; Владим. гос. ун-т. – Владимир, 2004. – 84с.

4. *Бабулин, Н. А.* Построение и чтение машиностроительных чертежей / Н. А. Бабулин. – М. : Высш. шк., 1987. – 319 с.

5. *Вяткин, Г. П.* Машиностроительное черчение / Г. П. Вяткин. – М. : Машиностроение, 1985. – 368 с.

6. *Романенко, И. И.* Практикум по инженерной графике / И. И. Романенко, А. Ю. Иванов, Т. Е. Краева. – Владимир : Изд-во Владим. гос. ун-та, 2006. – 68 с. – ISBN 5-89368-641-1.

Оглавление

Предисловие	3
Раздел 1. Стандарты оформления чертежей	6
1.1. Общие сведения о стандартах	6
1.2. Единая система конструкторской документации	8
1.3. Общие правила выполнения чертежей	12
1.3.1. Форматы	12
1.3.2. Масштабы	15
1.3.3. Линии	15
1.3.4. Шрифты	17
1.3.5. Изображения. Виды	21
1.3.6. Изображения. Разрезы	32
1.3.7. Местные разрезы. Сечения. Выносные элементы	38
Контрольные вопросы	40
Раздел 2. Нанесение размеров на чертежах деталей	43
2.1. Общие правила нанесения размеров (ГОСТ 2. 307-68)	43
2.2. Обозначения и размеры элементов деталей	49
2.3. Изображения, обозначение и размеры стандартных элементов деталей	52
2.3.1. Образование резьбы, ее параметры и виды	52
2.3.2. Изображение резьбы на чертежах	56
2.3.3. Изображение и обозначение элементов деталей зубчатого зацепления	59
2.3.4. Соединение зубчатых колес с валами передачи	64
Контрольные вопросы	66
Раздел 3. Методика назначения размеров деталей	70
3.1. Классификация деталей	70
3.2. Нанесение размеров на чертежах деталей	74
Контрольные вопросы	76
Раздел 4. Обозначения материалов деталей на чертежах и их применение	79
4.1. Обозначение материалов	79

Раздел 4. Обозначения материалов деталей на чертежах и их применение	84
4.1. Обозначение материалов	84
4.2. Назначение деталей	88
4.3. Технологии и материалы, применяемые к основным типам оригинальных деталей	91
4.3.1. Детали, получаемые способом литейного производства	92
4.3.2. Детали, получаемые обработкой материала давлением	92
4.3.3. Детали, ограниченные поверхностями вращения	93
4.3.4. Детали, форма которых ограничена плоскостями	94
Контрольные вопросы	96
 Раздел 5. Чертежи оригинальных деталей	97
5.1. Выполнение эскизов отдельных оригинальных деталей	97
5.2. Выполнение чертежей	101
5.2.1. Чертежи литых деталей	101
5.2.2. Чертежи деталей, полученных штамповкой	102
5.2.3. Чертежи деталей, ограниченных поверхностями вращения	106
5.2.4. Чертежи деталей, ограниченных плоскостями	110
Контрольные вопросы	130
Заключение	130
Приложение	131
Рекомендательный библиографический список	132

Учебное издание

АБАРИХИН Николай Павлович
БУРАВЛЕВА Екатерина Владимировна
ГАВШИН Виктор Васильевич

ЧЕРТЕЖИ ДЕТАЛЕЙ И ПРИБОРОВ

Учебное пособие

Подписано в печать 18.11.11.
Формат 60x84/8. Усл. печ. л. 15,81. Тираж 100 экз.

Заказ

Издательство

Владимирского государственного университета
имени Александра Григорьевича и Николая Григорьевича Столетовых.
600000, Владимир, ул. Горького, 87.