

Федеральное агентство по образованию  
Государственное образовательное учреждение  
высшего профессионального образования  
Владимирский государственный университет

# ПРАКТИКУМ ПО ДИСЦИПЛИНЕ «ТЕОРЕТИЧЕСКАЯ МЕХАНИКА»

Под редакцией доцента А.П. Шевченко

Зав. кафедрой

В.В. Козырев

Владимир 2007

УДК 531.1/4

ББК 22.21

П69

Авторы:

А. П. Шевченко, А. В. Крылов,  
Л. Ф. Метлина, А. О. Веселов

Рецензенты

Доктор технических наук, профессор  
Владимирского государственного университета  
*Л. М. Самсонов*

Доктор технических наук, профессор  
Ковровской государственной технологической  
академии им. В.А. Дягтярева  
*А. И. Леонов*

Печатается по решению редакционно-издательского совета  
Владимирского государственного университета

**Шевченко, А. П.**

П69 Практикум по дисциплине «Теоретическая механика» /  
А. П. Шевченко, А. В. Крылов, Л. Ф. Метлина, А. О. Веселов ; под  
ред. А. П. Шевченко ; Владим. гос. ун-т. – Владимир : Изд-во Вла-  
дим. гос. ун-та, 2007. – 154 с. – ISBN 5-89368-702-7.

Содержат практические задания по выполнению курсовых, расчетно-  
графических и контрольных работ по трем разделам теоретической механики.

Цель – научить студентов самостоятельно выполнять контрольные задания. В  
работе даны задания по основным темам: статика твердого тела, кинематика точки,  
сложное движение точки, кинематика плоского движения тела, дифференциальные  
уравнения движения материальной точки, основные теоремы динамики материальной  
системы, аналитическая механика.

Для каждого задания рассмотрены примеры. Очень коротко и ясно представлена  
теория, которую можно использовать и при подготовке к экзамену. По всем разделам  
даны контрольные вопросы.

Предназначены для студентов очной, заочной и дистанционной форм обучения маши-  
ностроительных, строительных, транспортных, приборостроительных специальностей.

Табл. 3. Ил. 36. Библиогр.: 5 назв.

УДК 531.1/4

ББК 22.21

ISBN 5-89368-702-7

© Владимирский государственный  
университет, 2007

## ВВЕДЕНИЕ

*Механика* – это наука о механическом движении и механическом взаимодействии материальных тел.

Под *механическим движением* понимается изменение положения материальных тел в пространстве с течением времени.

*Механическим взаимодействием* называется такое взаимодействие материальных тел, в результате которого происходит изменение их механического движения или формы (деформация).

Мерой механического взаимодействия материальных тел является *сила*.

Механика относится к разряду естественных наук, т. е. наук о природе, зарождение которой в Древней Греции (V – IV вв. до н.э.) обусловлено потребностями практики. Наибольшее влияние на развитие механики вплоть до эпохи Возрождения (XIV – XVI вв.) оказали учения Аристотеля (384 – 322 гг. до н.э.) и Архимеда (284 – 212 гг. до н.э.). Яркими представителями эпохи Возрождения, с именами которых связано бурное и успешное развитие механики, можно назвать: Леонардо да Винчи (1452 – 1519), Н. Коперника (1473 – 1543), И. Кеплера (1571 – 1630). К этому же периоду относятся работы Г. Галилея (1564 – 1642), сумевшего систематизировать отдельные разрозненные сведения по механике, накопленные человечеством на протяжении многих столетий, и впервые сформулировать важнейшие понятия механики: принцип относительности классической механики и принцип инерции вещества, законы падения тел, сложения движений и скоростей, понятие ускорения и т.д. В 1687 г. вышло в свет знаменитое сочинение И. Ньютона (1642 – 1727) "Математические начала натуральной философии", в котором он, обобщая опыт и завершая работы своих пред-

шественников, систематически изложил основные законы классической механики. С этого времени механика окончательно сформировалась как наука, которую часто называют механикой Галилея – Ньютона, или классической механикой. Последующее развитие механики связано с разработкой аналитических методов в трудах Л. Эйлера (1707 – 1783), Ж. Даламбера (1717 – 1783), Ж. Лагранжа (1736 – 1813). На развитие исследований по механике в России большое влияние оказали работы М. В. Остроградского (1801 – 1862), П. Л. Чебышева (1821 – 1894), А. М. Ляпунова (1857 – 1918), И. В. Мещерского (1859 – 1935), Н. Е. Жуковского (1847 – 1921), А. Н. Крылова (1863 – 1945), С. А. Чаплыгина (1869 – 1942) и других выдающихся ученых.

В *классической механике* рассматриваются материальные тела, размеры которых много больше межмолекулярных расстояний и которые движутся со скоростями, много меньшими скорости света.

Если объектами исследования механики являются любые реальные тела: деформируемые твердые тела, жидкие, газообразные и др., то в теоретической механике рассматриваются идеализированные материальные объекты такие, как материальная точка, система материальных точек, абсолютно твердое тело. Данные абстракции, которые, конечно, не существуют в природе, позволяют выявить наиболее общие законы механического движения и механического взаимодействия, справедливые для любых материальных тел независимо от их конкретных физических свойств. Наука об общих законах механического движения и механического взаимодействия материальных тел называется *теоретической механикой*. Таким образом, теоретическая механика – это раздел механики, составляющий основу общей механики, которая лежит в основе всех остальных технических дисциплин: сопротивления материалов, деталей машин, теории машин и механизмов, строительной механики, гидромеханики, газодинамики и т. д. Отсюда понятны роль и значение теоретической механики, позволяющей получить необходимые знания о природе посредством обобщенных методов построения математических моделей движений материальных объектов природы и техники. В теоретической механике движение материальных тел рассматривается в *трехмерном евклидовом простран-*

*стве*. Для изучения движения вводят так называемую *систему отсчета*, понимая под ней совокупность тела отсчета (т. е. тела, по отношению к которому изучается движение других тел) и связанных с ним систем координатных осей и часов. Принимается, что время не зависит от движения тел и одинаково во всех точках пространства и системах отсчета (*абсолютное время*). Поэтому, говоря о системе отсчета в теоретической механике, как правило, ограничиваются указанием только тела отсчета и системы координатных осей, связанных с ним. Тело находится в движении относительно выбранной системы отсчета, если с течением времени происходит изменение координат хотя бы одной его точки, в противном случае тело находится в *покое* по отношению к этой системе отсчета. Таким образом, движение и покой тела по сути дела понятия относительные, зависящие от выбора системы отсчета. Поэтому в задачу теоретической механики входит также изучение равновесия материальных тел. Под *равновесием* понимается состояние покоя тела по отношению к другим материальным телам (телам отсчета). Если движением тела отсчета, по отношению к которому изучается равновесие, можно пренебречь, то равновесие условно называется *абсолютным*. Часто при инженерных расчетах систему отсчета, связанную с Землей, можно условно принять за неподвижную. Возникающие при таком допущении ошибки, как правило, практического значения не имеют. В задачах, в которых нельзя пренебречь вращением Земли, за неподвижную систему отсчета можно принять *гелиоцентрическую систему отсчета* с началом в центре Солнечной системы и осями, направленными на одни и те же далекие «неподвижные» звезды. По характеру решаемых задач курс теоретической механики обычно делится на три части: статику, кинематику и динамику.

## ОБЩИЕ УКАЗАНИЯ

Практикум содержит задания для курсовых, расчетно-графических и контрольных работ по трем разделам теоретической механики.

Объем работ и шифр заданий назначаются преподавателем. Шифр заданий двухзначный. Последняя цифра шифра – номер рисунка, первая – номер условия (данные задачи), которые приводятся в соответствующей таблице.

### Требования к оформлению работ

Работы включают в себя пояснительную записку, оформленную на одной стороне листа писчей бумаги стандартного размера А4, и чертежи, выполненные на листах ватмана формата А3.

Пояснительная записка должна содержать условие задач и их решение с элементами теории по соответствующему разделу. Работа должна быть распечатана на компьютере и подшита под титульный лист, выполненный на ватмане формата А4 чертежным шрифтом или на листе писчей бумаги. Объем заданий и номера задач выдаются преподавателем.

## I. СТАТИКА

### 1. Плоская система сил

**Статика** – раздел теоретической механики, в котором изучаются методы приведения систем сил к простейшему виду и выводятся условия равновесия сил, приложенных к абсолютно твердому телу.

Основные задачи статики.

1. Задача приведения системы сил: замена данной системы сил другой, более простой, ей эквивалентной.

2. Задача о равновесии: изучаются условия равновесия тел под действием различных систем сил и определяются неизвестные реакции.

Основной мерой механического взаимодействия тел является сила.

Действие силы на любое тело определяется:

а) точкой приложения;

- б) численной величиной или модулем силы;
- в) линией действия;
- г) направлением силы вдоль линии действия.

В системе СИ сила измеряется в Ньютонах. Сила через проекции её на координатные оси определяется следующим равенством

$$\vec{F} = F_x \vec{i} + F_y \vec{j} + F_z \vec{k},$$

где  $F_x, F_y, F_z$  – проекции силы на оси координат;

$\vec{i}, \vec{j}, \vec{k}$  – орты этих осей.

### *Основные системы сил*

1. Система сходящихся сил на плоскости и в пространстве.
2. Произвольная плоская система сил.
3. Произвольная пространственная система сил.

### *Аксиомы статики*

**Аксиома 1.** Если на твердое тело не действуют никакие силы, то оно находится в покое или совершает равномерное прямолинейное движение. Такое движение тела называется движением по инерции. Под равновесием тела понимается не только состояние покоя, но и движение его по инерции.

Вращение тела вокруг неподвижной оси с постоянной угловой скоростью есть частный случай его равновесия.

**Аксиома 2.** Две силы, приложенные к твердому телу, взаимно уравновешиваются только в том случае, если их модули равны и они направлены по одной прямой в противоположные стороны. Такие силы называются уравновешивающимися.

**Аксиома 3.** Действие системы сил на твердое тело не изменится, если к ней присоединить или из нее исключить систему взаимно уравновешивающихся сил.

Системы сил называются эквивалентными, если одну из них можно заменить другой, не нарушая состояния твердого тела.

Равнодействующей называется сила, которая эквивалентна данной системе сил.

**Аксиома 4.** Равнодействующая двух пересекающихся сил приложена в точке их пересечения и определяется диагональю параллелограмма, построенного на этих силах как на сторонах (рис.1.1)

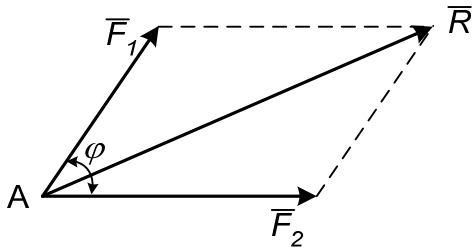


Рис. 1.1

$$\bar{R} = \bar{F}_1 + \bar{F}_2.$$

Модуль равнодействующей силы определяется по формуле

$$R = \sqrt{F_1^2 + F_2^2 + 2F_1F_2\cos\varphi},$$

где  $\varphi$  – угол между силами  $\bar{F}_1$  и  $\bar{F}_2$ .

**Аксиома 5.** Два тела действуют друг на друга с силами, равными по величине и направленными по одной прямой в противоположные стороны.

**Аксиома 6.** Равновесие нетвердого тела не нарушается при его затвердевании.

Все вышеперечисленные аксиомы справедливы для свободных тел, перемещения которых в пространстве ничем не ограничиваются. В практике большей частью встречаются несвободные тела, перемещение которых в каких-то направлениях чем-либо ограничиваются. Все то, что ограничивает перемещения тел, называется связями. Так, для лампочки, подвешенной на проводе, связью является провод, для книги, лежащей на столе, связью будет стол и т. п.

Действие связи на тело характеризуется силами, которые называются реакциями связей.

Все силы, действующие на твердое тело, разделяют на активные силы и реакции связей. При этом активными называют силы, которые не являются реакциями связей. Активные силы часто называют задаваемыми, т. к. они, как правило, задаются условиями задач.

**Аксиома 7.** Несвободное твердое тело можно рассматривать как свободное, если его мысленно освободить от связей, заменив их действие на тело соответствующими реакциями связей.

### *Плоская система сил. Связи и реакции*

Если твердое тело соприкасается с другими телами, которые тем или иным образом ограничивают свободу его перемещения, то такие тела по



отношению к рассматриваемому называются связями, а само рассматриваемое тело называется несвободным. Действие связей на несвободные тела характеризуется силами, которые называются реакциями связей. Основные их виды представлены на рис. 1.2.

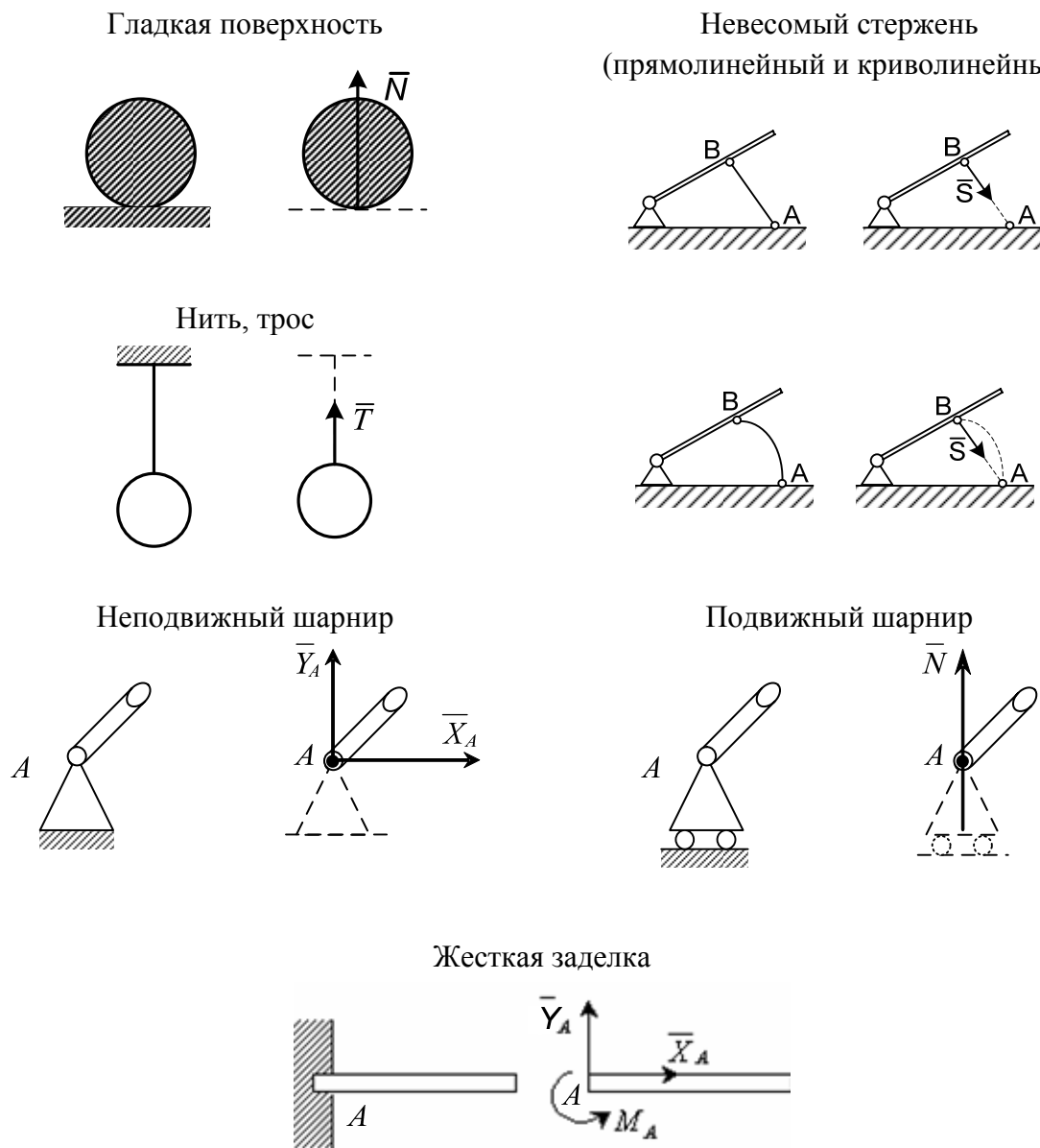


Рис. 1.2

### Проекция сил на ось

Проекция вектора силы на ось – алгебраическая величина, равная произведению модуля силы на косинус угла между направлением силы и положительным направлением оси (рис. 1.3).

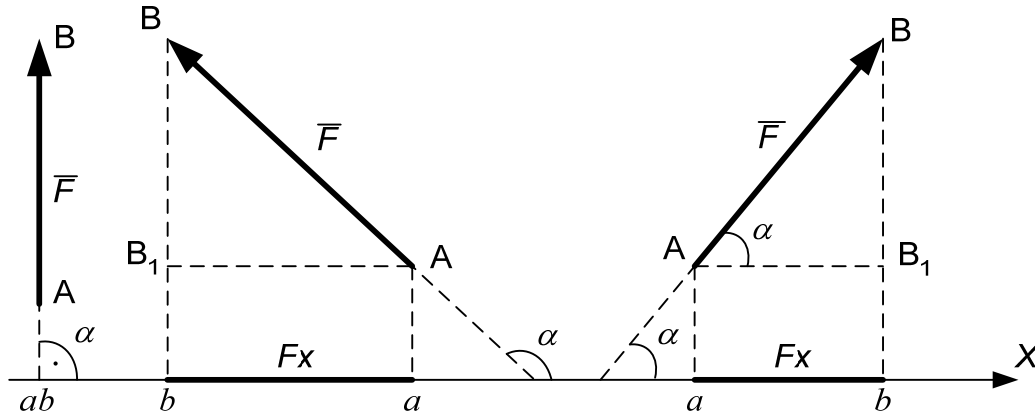


Рис.1.3

$$F_x = ab = AB_1 = F \cos \alpha .$$

1. Проекция положительна, если  $0 \leq \alpha < 90^\circ$ .
2. Проекция отрицательна, если  $90^\circ < \alpha \leq 180^\circ$ .
3. Проекция равна нулю, если  $\alpha = 90^\circ$ .

### Момент силы относительно точки

Момент силы  $\vec{F}$  относительно точки  $O$  для плоской системы сил – это алгебраическая величина, равная произведению модуля силы  $\vec{F}$  на кратчайшее расстояние  $h$  от точки  $O$  до линии действия силы  $\vec{F}$ , которое называется плечом силы (рис. 1.4).

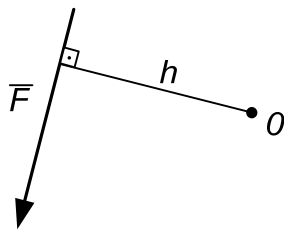


Рис. 1.4

$$m_0(\vec{F}) = Fh.$$

Момент силы относительно точки равен нулю, если линия действия силы проходит через эту точку, при этом  $h = 0$ .

Если сила  $\vec{F}$  стремится повернуть тело вокруг точки  $O$  против хода часовой стрелки, то момент силы положительный, если же по ходу часовой стрелки, то момент силы отрицательный.

### Пара сил

Система двух равных по модулю параллельных и противоположно направленных сил  $\vec{F}$  и  $\vec{F}'$  называется парой сил (рис. 1.5).

Момент пары сил – это алгебраическая величина, равная произведению модуля одной из сил пары на кратчайшее расстояние между линиями действия сил  $h$ , которое называется плечом

$$M = Fh.$$

Момент пары сил положительный, если она стремится повернуть тело против хода часовой стрелки, и отрицательный, если по ходу часовой стрелки.

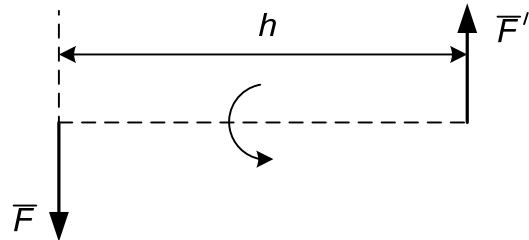


Рис. 1.5

### Свойства пары сил

1. Алгебраическая сумма проекций пары сил на любую ось равна нулю.
2. Алгебраическая сумма моментов сил, составляющих пару относительно произвольной точки плоскости, не зависит от выбора этой точки и равна моменту пары.

### Распределенные силы

В статике рассматривают силы, приложенные к твердому телу в какой-либо его точке, такие силы называют сосредоточенными.

В действительности обычно силы бывают приложены к какой-либо части объема тела или его поверхности, а иногда к некоторой части линии. Такую нагрузку называют распределенной. Она характеризуется интенсивностью  $q$  (рис. 1.6, 1.7).

При решении задач распределенную нагрузку заменяют сосредоточенной силой – равнодействующей  $Q$ .

а) Равномерно распределенная нагрузка (рис. 1.6).

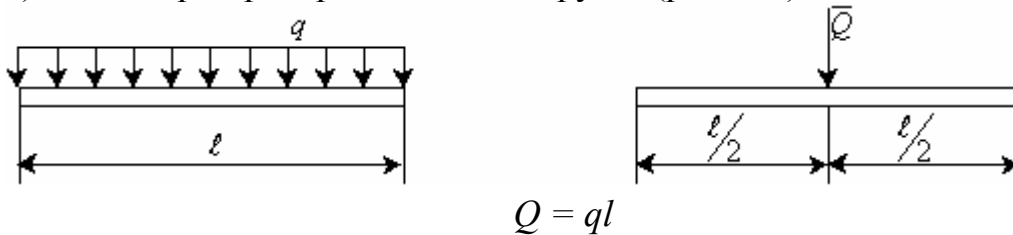
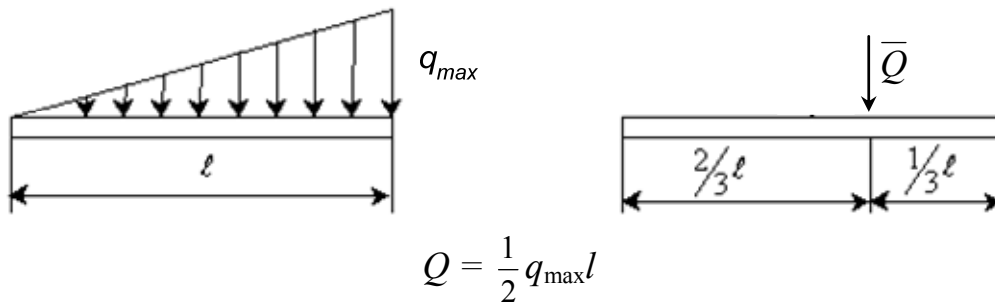


Рис. 1.6

б) Распределенная нагрузка, изменяющаяся по линейному закону (рис. 1.7).



$$Q = \frac{1}{2} q_{max} l$$

Рис. 1.7

### *Приведение произвольной плоской системы сил к центру*

В результате приведения сил, произвольно расположенных на плоскости, к центру  $O$  система сил преобразуется к приложенной в этом центре силе, равной главному вектору  $\bar{R}'$  и паре сил, момент которой равен главному моменту  $\bar{M}_0$  системы сил относительно центра приведения.

Используя метод проекций, можно вычислить модуль главного вектора:

$$R' = \sqrt{(R'_x)^2 + (R'_y)^2}, \text{ где } R'_x = \sum_{i=1}^n F_{ix}, \quad R'_y = \sum_{i=1}^n F_{iy},$$

тогда  $R' = \sqrt{\left(\sum_{i=1}^n F_{ix}\right)^2 + \left(\sum_{i=1}^n F_{iy}\right)^2}$  и определить его направление по на-

правляющим косинусам  $\cos \alpha = \frac{R'_x}{R'}$ ,  $\cos \beta = \frac{R'_y}{R'}$ , где  $\alpha, \beta$  – углы между  $\bar{R}'$  и положительными направлениями осей  $x, y$ .

Главный момент системы сил относительно центра приведения равен алгебраической сумме моментов сил относительно центра приведения

$$M_0 = \sum_{i=1}^n m_0(\bar{F}_i).$$

### *Уравнения равновесия системы сил, произвольно расположенных на плоскости*

Условиями равновесия системы сил, произвольно расположенных на плоскости, являются равенство нулю главного вектора и главного момента:

$$\bar{R}' = 0; \quad M_0 = 0.$$

В скалярной форме эти условия запишутся в виде уравнений  $\sum_{i=1}^n F_{ix} = 0$ ,  $\sum_{i=1}^n F_{iy} = 0$ ,  $\sum_{i=1}^n m_0(\vec{F}_i) = 0$ . Эти условия называются уравнениями равновесия произвольной плоской системы сил.

### Задача С1

#### Постановка задачи

Жесткая рама, расположенная в вертикальной плоскости, закреплена в точке  $A$  шарнирно, а в точке  $B$  прикреплена к невесомому стержню с шарнирами на концах или к шарнирной опоре на катках.

В точке  $C$  к раме привязан трос, перекинутый через блок и несущий на конце груз весом  $P = 20$  кН.

На раму действует пара сил с моментом  $M = 200$  кН·м и две силы, значения, направления и точки приложения которых указаны в табл.С 1.

Требуется определить реакции связей в точках  $A$  и  $B$ . В расчетах принять  $a = 0,5$  м. При выполнении работы учесть, что натяжение обеих ветвей нити, перекинутой через блок, когда трением пренебрегают, будут одинаковым.

Варианты задачи даны на рис. С 1.0 – С 1.9 и в табл. С 1. Варианты выдаются преподавателем.

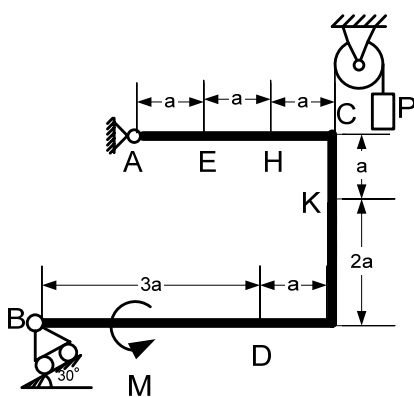


Рис. С 1.0

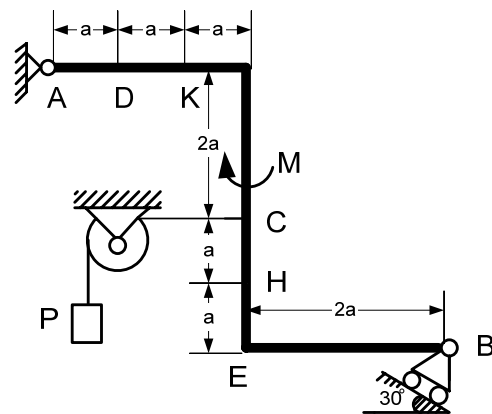


Рис. С 1.1

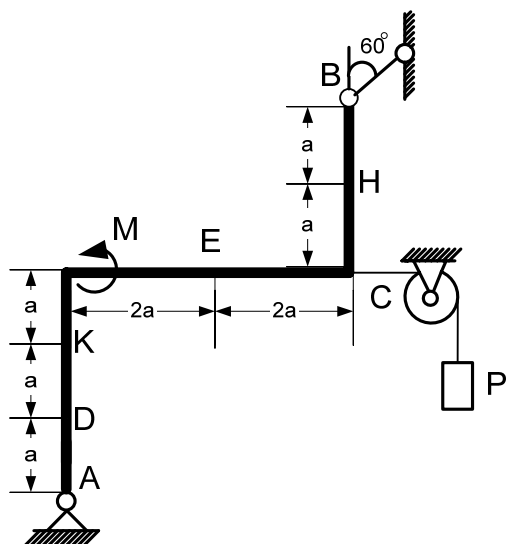


Рис. С 1.2

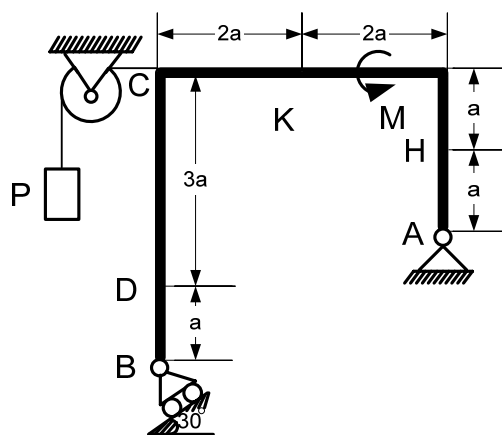


Рис. С 1.3

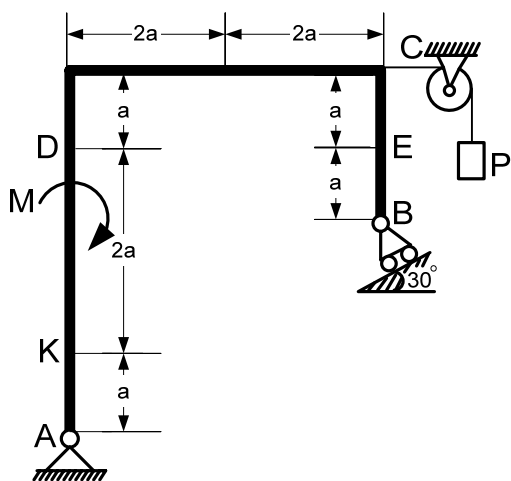


Рис. С 1.4

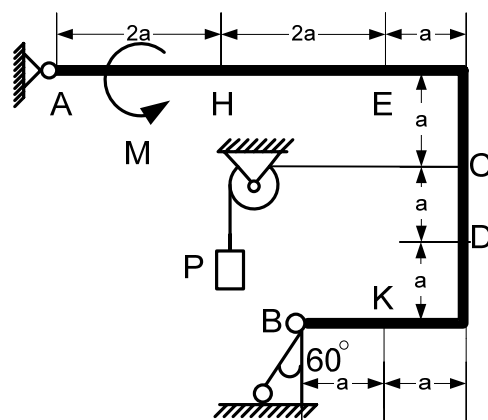


Рис. С 1.5

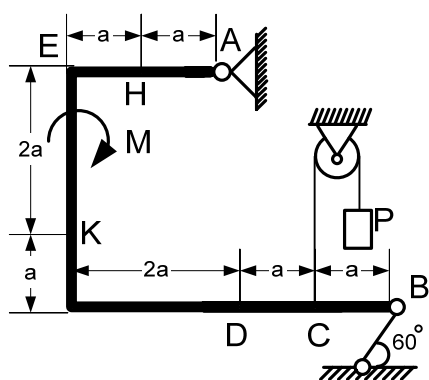


Рис. С 1.6

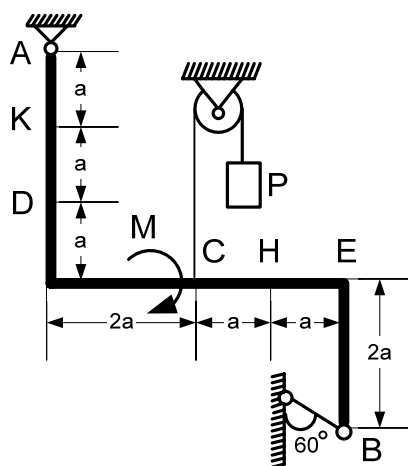


Рис. С 1.7

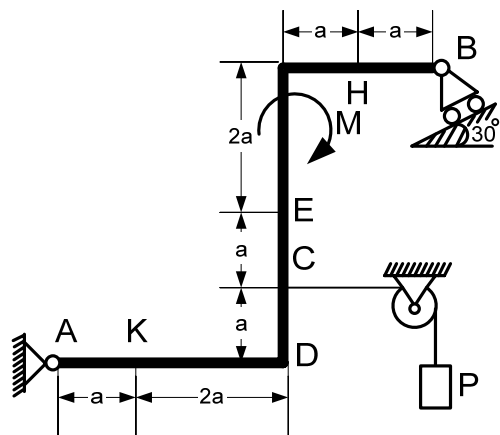


Рис. С 1.8

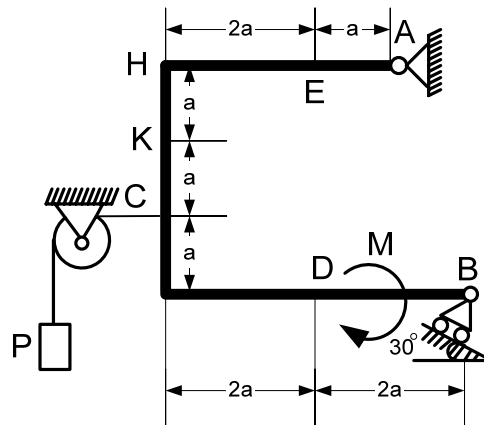


Рис. С 1.9

Таблица С1

Силы	$\vec{F}_1$		$\vec{F}_2$		$\vec{F}_3$		$\vec{F}_4$	
	$\alpha_1$		$\alpha_2$		$\alpha_3$		$\alpha_4$	
	$F_1 = 10 \text{ кН}$		$F_2 = 20 \text{ кН}$		$F_3 = 30 \text{ кН}$		$F_4 = 40 \text{ кН}$	
Номер условия	Точка приложения	$\alpha_1^\circ$	Точка приложения	$\alpha_2^\circ$	Точка приложения	$\alpha_3^\circ$	Точка приложения	$\alpha_4^\circ$
	0	<i>A</i>	30	—	—	—	—	<i>E</i>
1	—	—	<i>B</i>	30	<i>H</i>	60	—	—
2	<i>C</i>	45	<i>K</i>	30	—	—	—	—
3	<i>D</i>	90	—	—	<i>E</i>	60	—	—
4	—	—	<i>A</i>	0	—	—	<i>B</i>	45
5	<i>C</i>	30	—	—	<i>D</i>	60	—	—
6	—	—	<i>E</i>	45	—	—	<i>K</i>	0
7	<i>H</i>	45	<i>K</i>	60	—	—	—	—
8	<i>B</i>	30	—	—	<i>C</i>	90	—	—
9	—	—	<i>B</i>	0	<i>D</i>	45	—	—

## Задача С2

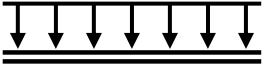
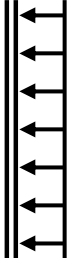
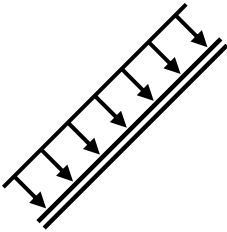
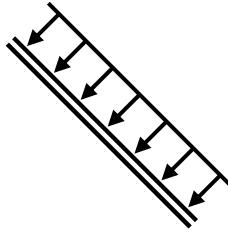
### Постановка задачи

Конструкция состоит из жесткого угольника и балки, которые в точке  $C$  или соединены друг с другом шарнирно (рис. С 2.0 – С 2.5), или свободно опираются друг на друга (рис. С 2.6 – С 2.9). Внешними связями, наложенными на конструкцию, являются в точке  $A$  или шарнир (рис. С 2.1, С 2.2, С 2.4, С 2.5, С 2.7, С 2.9), или жесткая заделка (рис. С 2.0, С 2.3, С 2.6, С 2.8); в точке  $B$  или гладкая плоскость (рис. С 2.2, С 2.3), или невесомый стержень  $BB'$  (рис. С 2.0, С 2.1), или шарнир (рис. С 2.4 – С 2.9); в точке  $D$  или невесомый стержень  $DD'$  (рис. С 2.1, С 2.2, С 2.7), или шарнирная опора на катках (рис. С 2.9).

На каждую конструкцию действуют пара сил с моментом  $M = 40$  кН·м, равномерно распределенная нагрузка интенсивности  $q = 10$  кН/м и еще две силы. Численная величина их, направления и точки приложения указаны в табл. С 2а. В табл. С 2 указан участок действия распределенной нагрузки.

Требуется определить реакции связей в точках  $A$ ,  $B$ ,  $C$  (рис. С 2.0, С 2.3, С 2.4, С 2.5, С 2.6, С 2.8) и еще в точке  $D$  (рис. С 2.1, С 2.2, С 2.7, С 2.9),  $a = 0,4$  м. Варианты задачи даны на рис. (С 2.0 – С 2.9) и в табл. С 2, С 2а.

Таблица С2

Участок на угольнике		Участок на стержне	
Горизонтальный	Вертикальный	Рис. 1, 2, 4, 7, 9	Рис. 0, 3, 5, 6, 8
			



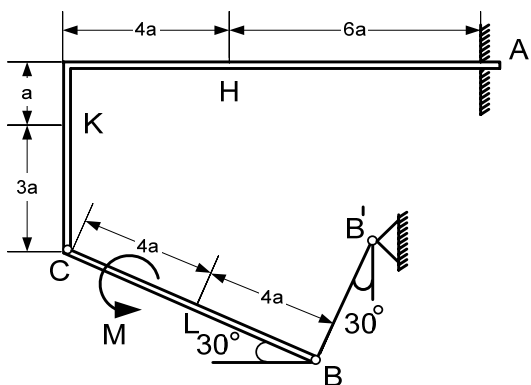


Рис. С 2.0

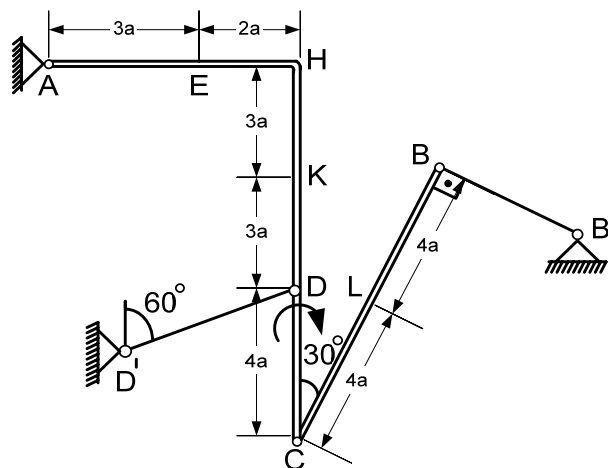


Рис. С 2.1

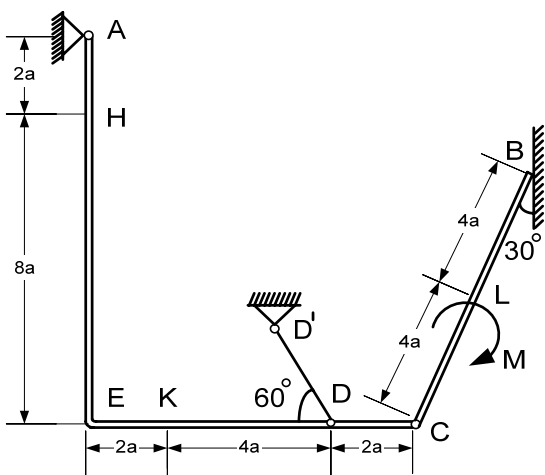


Рис. С 2.2

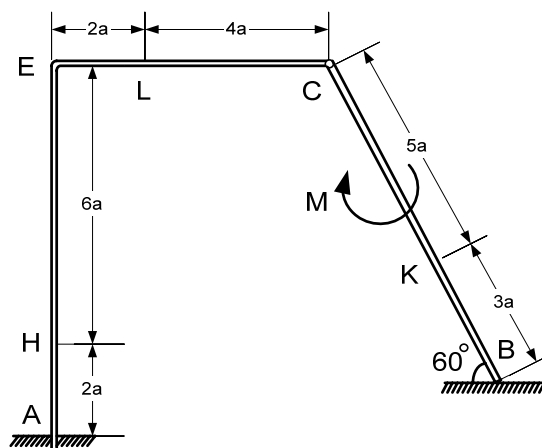


Рис. С 2.3

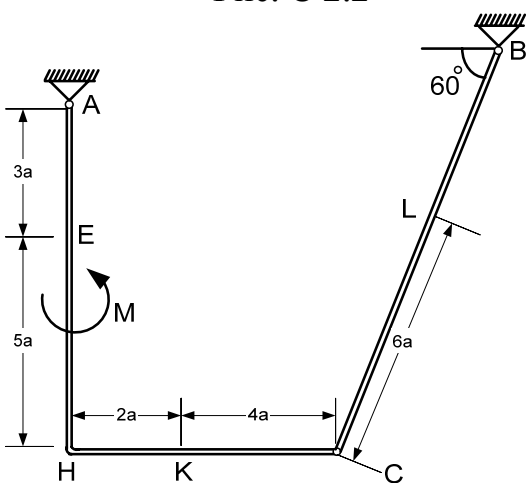


Рис. С 2.4

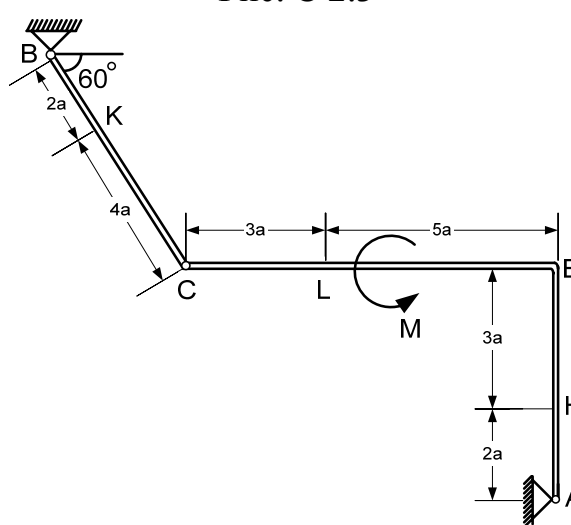


Рис. С 2.5

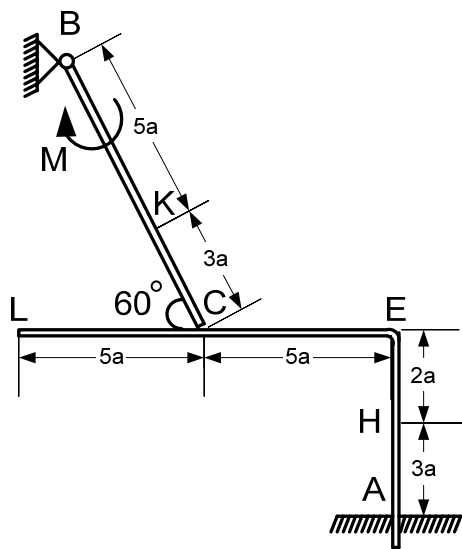


Рис. С 2.6

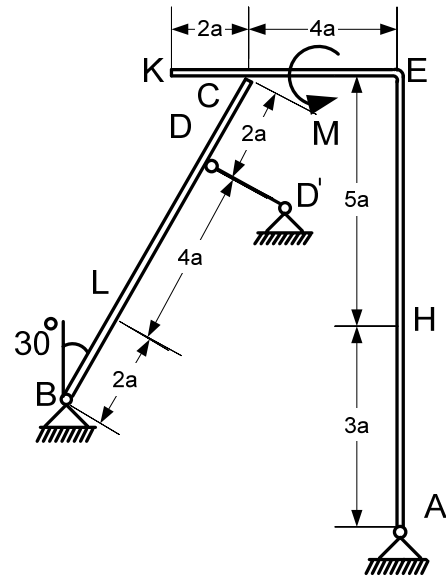


Рис. С 2.7

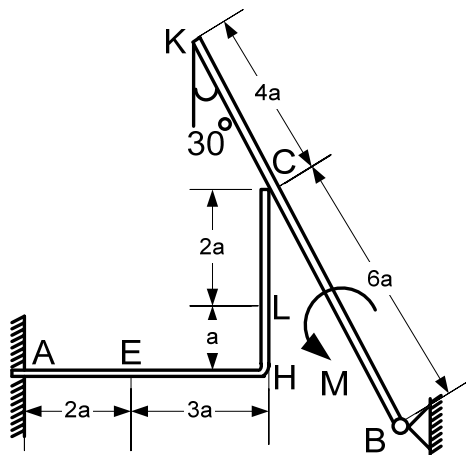


Рис. С 2.8

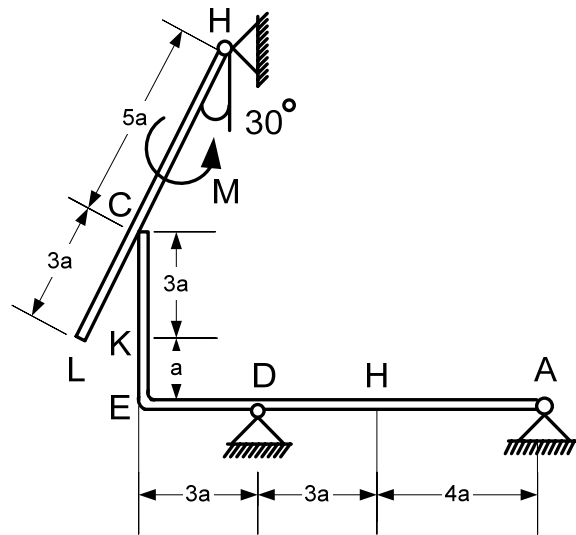


Рис. С 2.9

Таблица С2а

Силы	$\vec{F}_1$		$\vec{F}_2$		$\vec{F}_3$		$\vec{F}_4$		Нагруженный участок
	$F_1 = 10 \text{ кН}$		$F_2 = 20 \text{ кН}$		$F_3 = 30 \text{ кН}$		$F_4 = 40 \text{ кН}$		
Номер условия	Точка приложения	$\alpha_1^\circ$	Точка приложения	$\alpha_2^\circ$	Точка приложения	$\alpha_3^\circ$	Точка приложения	$\alpha_4^\circ$	
0	<i>A</i>	30	–	–	–	–	<i>E</i>	30	<i>CL</i>
1	–	–	<i>B</i>	30	<i>H</i>	60	–	–	<i>CK</i>
2	<i>C</i>	45	<i>K</i>	30	–	–	–	–	<i>AE</i>
3	<i>L</i>	90	–	–	<i>E</i>	60	–	–	<i>CL</i>
4	–	–	<i>A</i>	0	–	–	<i>B</i>	45	<i>CK</i>
5	<i>C</i>	30	–	–	<i>L</i>	60	–	–	<i>AE</i>
6	–	–	<i>E</i>	45	–	–	<i>K</i>	0	<i>CL</i>
7	<i>H</i>	45	<i>K</i>	60	–	–	–	–	<i>CK</i>
8	<i>B</i>	30	–	–	<i>C</i>	90	–	–	<i>CL</i>
9	–	–	<i>B</i>	0	<i>L</i>	45	–	–	<i>CK</i>

### Пример выполнения задач С1 и С2

#### Задача С1

Жесткая рама *AB* имеет в точке *A* неподвижный шарнир, а в точке *B* шарнирно-подвижную опору. На раму действуют распределенная нагрузка интенсивности  $q = 0,6 \text{ кН/м}$ , пара сил с моментом  $M = 200 \text{ кН}\cdot\text{М}$ , сосредоточенные силы  $P_1 = 4 \text{ кН}$ ,  $P_2 = 5 \text{ кН}$ . При расчете принять  $a = 5 \text{ м}$ ,  $\alpha = 45^\circ$ ,  $\beta = 30^\circ$ ,  $\gamma = 60^\circ$ ,  $DE = BD$ ,  $MC = CE$ .

Требуется определить реакции в опорах *A* и *B* (прил. 2, рис. С1).

#### Решение

1. Выделяем объект равновесия.

Применяя принцип освобожденности от связей, убираем связи, заменяем их действие силами – реакциями связей.

2. Строим расчетную схему.

При построении расчетной схемы отброшенные связи заменяем силами – реакциями связей. В точке *A* (неподвижный шарнир) реакцию задаём

двумя составляющими  $\bar{X}_A$ ,  $\bar{Y}_A$ , направленными вдоль осей  $Ox$  и  $Oy$ , в точке  $B$  (подвижный шарнир) реакция  $\bar{R}_B$  направлена перпендикулярно плоскости, на которой лежат катки. Распределенную нагрузку на участке  $AM$  заменяем равнодействующей силой  $Q = q \cdot 3a = 0,6 \cdot 3 \cdot 1,5 = 2,7$  кН, которая приложена в средней точке участка  $AM$ .

Дополняем схему заданными силами  $\bar{P}_1$  и  $\bar{P}_2$  (прил. 2, рис. С 1а).

3. На выделенный объект равновесия действует произвольная плоская система сил, поэтому записываем три уравнения равновесия

$$\sum F_{ix} = 0, \quad \sum F_{iy} = 0, \quad \sum_{i=1}^n m_A(\bar{F}_i) = 0.$$

4. Задача является статически определенной, так как число уравнений равновесия равно числу неизвестных.

5. Показав направление осей координат, составляем уравнения равновесия

$$\sum F_{ix} = 0; \quad X_A + Q - P_1 \cos 45 - P_2 - R_B \cos 30 = 0; \quad (1)$$

$$\sum F_{iy} = 0; \quad Y_A - P_1 \cos 45 + R_B \cos 60 = 0; \quad (2)$$

$$\sum_{i=1}^n m_A(\bar{F}_i) = 0; \quad -Q \cdot 1,5a + P_1 \cos 45 \cdot 3a - P_1 \cos 45a + P_2 h_1 + R_B \cos 60 h_2 = 0. \quad (3)$$

При определении момента сил  $P_1$  и  $R_B$  применяем теорему Вариньона. Раскладываем вектор силы на составляющие и определяем момент как алгебраическую сумму моментов этих составляющих.

6. Решаем систему уравнений.

Из уравнения (3) находим  $R_B = 1,68$  кН, где  $h_1 = DB \sin 30$ ,  $h_2 = ME + BE \cos 30$ .

Из уравнения (1) определим  $X_A = 6,78$  кН.

Из уравнения (2) –  $Y_A = 1,96$  кН.

Ответ:  $R_B = 1,68$  кН,  $X_A = 6,78$  кН,  $Y_A = 1,96$  кН.

### Задача С2

На угольник  $ABC$ , конец  $A$  которого жестко заделан в точке  $C$ , опирается стержень  $DE$ . Стержень в точке  $D$  имеет шарнирную опору. На угольник действует пара сил с моментом  $M$ . К стержню приложена горизон-

тальная сила  $F$ , на участке  $CE$  действует равномерно распределенная нагрузка интенсивностью  $q$  (прил. 2, рис. С 2).

Дано:  $F = 10$  кН;  $M = 2$  кН·м;  $q = 10$  кН/м;  $a = 0,2$  м.

Определить реакции в точках  $A, D, C$ . Весом угольника и стержня пренебречь.

### Р е ш е н и е

Данная конструкция является составной. Она состоит из двух тел. Поэтому для решения задачи следует выделить два объекта равновесия: балку  $DE$  и угольник  $ABC$ .

Строим расчетные схемы (прил. 2, рис. С 2а, С 2б).

Рассмотрим равновесие балки  $DE$ . Покажем направление осей координат. Изобразим действующие на балку силы: силу  $\bar{F}$ , реакцию  $\bar{N}$ , направленную перпендикулярно балке, силу  $\bar{Q}$ , которой заменили равномерно распределенную нагрузку ( $Q = q \cdot 3a = 6$  кН), приложенную в середине участка  $CE$ , составляющие  $\bar{X}_D$  и  $\bar{Y}_D$  реакции шарнира  $D$ .

Получили произвольную плоскую систему сил, для которой составим три уравнения равновесия

$$\sum F_{ix} = 0; \sum F_{iy} = 0; \sum m_D(\bar{F}_i) = 0;$$

$$\sum F_{ix} = 0; F + X_D - N \cos 30 + Q \cos 30 = 0; \quad (1)$$

$$\sum F_{iy} = 0; Y_D + N \cos 60 - Q \cos 60 = 0; \quad (2)$$

$$\sum m_D(\bar{F}_i) = 0; N \cdot 3a - Q \cdot 4,5 - F \cdot 6 \cos 30 = 0. \quad (3)$$

Рассмотрим равновесие угольника  $ABC$  (прил. 2, рис. С 2б). На него действует сила давления балки  $\bar{N}$ , направленная противоположно реакции  $\bar{N}$ , приложенной к балке  $DE$ , пара сил с моментом  $M$ , реакция жесткой заделки, состоящая из силы, которую представим суммой составляющих  $\bar{X}_A, \bar{Y}_A$ , и пары сил с моментом  $M_A$ .

Для этой плоской системы сил составим три уравнения равновесия

$$\sum F_{ix} = 0; \sum F_{iy} = 0; \sum m_A(\bar{F}_i) = 0;$$

$$\sum F_{ix} = 0; X_A + N \cos 30 = 0; \quad (4)$$

$$\sum F_{iy} = 0; Y_A - N \cos 60 = 0; \quad (5)$$

$$\sum m_A(\bar{F}_i) = 0; M_A + M + N_X \cdot 6a + N_Y \cdot 6a = 0. \quad (6)$$

При вычислении момента силы  $N$  разлагаем ее на составляющие  $\bar{N}_X, \bar{N}_Y$  и применяем теорему Вариньона.

В уравнении (6) модули  $N_X$  и  $N_Y$  равны  $N_X = N \cos 30^\circ, N_Y = N \cos 60^\circ$ .

Решая систему шести уравнений (1) – (6), находим:

$N = 26,3$  кН;  $X_D = 7,66$  кН;  $Y_D = -3,6$  кН,  $X_A = -22,8$  кН;  $Y_A = 13,5$  кН;  $M_A = -45,3$  кН·м.

Знаки минус указывают, что силы  $\bar{Y}_D, \bar{X}_A$  и момент  $M_A$  направлены противоположно направлениям, показанным на рисунках.

### **Контрольные вопросы к защите задач С 1 и С 2**

1. Аксиомы статики.
2. Условия равновесия произвольной плоской системы сил.
3. Связи и реакции.
4. Момент силы относительно точки.
5. Пара сил. Свойства пары сил.

## **2. Пространственная система сил**

Пространственная система сходящихся сил приводится к равнодействующей  $\bar{R}$ , которая равна  $\bar{R} = \sum \bar{F}_i$ . Модуль равнодействующей  $\bar{R}$  равен  $R = \sqrt{R_x^2 + R_y^2 + R_z^2}$ . Направляющие косинусы определяются по формулам

$$\cos \alpha = \frac{R_x}{R}; \cos \beta = \frac{R_y}{R}; \cos \gamma = \frac{R_z}{R},$$

где  $\alpha, \beta, \gamma$  – углы между направлением  $\bar{R}$  и положительными направлениями осей  $x, y, z$ . Для равновесия твердого тела, к которому приложена пространственная система сходящихся сил, необходимо, чтобы равнодействующая равнялась нулю:  $\bar{R} = 0$ . При этом уравнения равновесия имеют вид

$$\sum F_{ix} = 0; \sum F_{iy} = 0; \sum F_{iz} = 0.$$

*Проекция силы на плоскость и на ось  
(метод двойного проектирования)*

При определении проекции силы на координатную ось, когда неизвестен угол между осью и линией действия силы, используют метод двойного проектирования. Вначале находят проекцию  $\vec{F}_{xy}$  силы  $\vec{F}$  (рис. 1.8) на координатную плоскость  $xy$ , а затем вычисляют проекцию вектора  $\vec{F}_{xy}$  на ось  $x$  или  $y$ :

$$F_x = F \cos \alpha \cos \beta; \quad F_y = F \cos \alpha \sin \beta; \quad F_z = F \sin \alpha.$$

Нужно помнить, что проекция силы на ось является алгебраической величиной, проекция силы на плоскость есть вектор.

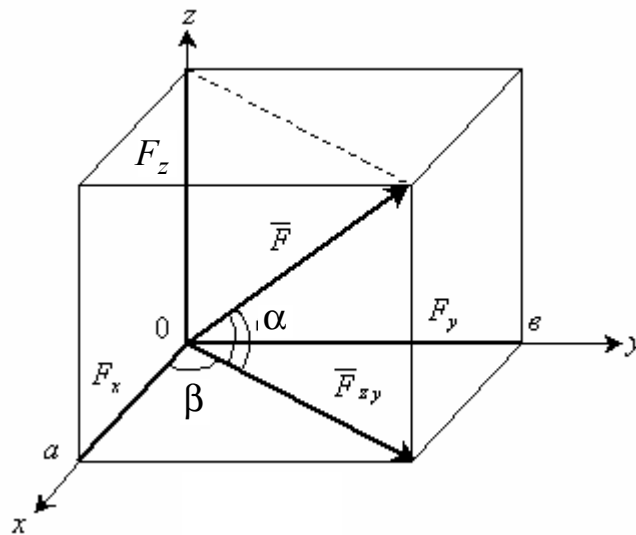


Рис. 1.8

*Произвольная пространственная система сил*

Произвольная пространственная система сил приводится к главному вектору  $\vec{R}'$  и главному моменту  $\vec{M}_0$ . Модуль главного вектора определяется по формуле  $R' = \sqrt{R_x^2 + R_y^2 + R_z^2}$ , где  $R_x = \sum F_{ix}$ ;  $R_y = \sum F_{iy}$ ;  $R_z = \sum F_{iz}$ .

Модуль главного момента  $M_0 = \sqrt{M_x^2 + M_y^2 + M_z^2}$ , где  $M_x = \sum m_x(\vec{F}_i)$ ;  $M_y = \sum m_y(\vec{F}_i)$ ;  $M_z = \sum m_z(\vec{F}_i)$ .

### Момент силы относительно оси

Момент силы относительно оси  $M_z(\bar{F})$  (рис. 1.9) определяется как алгебраическая величина, равная произведению модуля проекции силы  $\bar{F}_p$  на плоскость  $P$ , перпендикулярную к оси  $z$ , на кратчайшее расстояние  $h_p$  от точки  $O$  пересечения оси с этой плоскостью до линии действия проекции силы на плоскость  $\bar{F}_p$ , то есть

$$M_z(\bar{F}) = F_p h_p.$$

Если с конца оси  $z$  видно, что сила  $\bar{F}_p$  стремится повернуть тело вокруг точки  $O$  против часовой стрелки, то момент положительный, если по часовой стрелке, то отрицательный, то есть  $M_z(\bar{F}) = \pm F_p h_p$ .

Момент силы относительно оси равен нулю, если линия действия силы параллельна оси или ее пересекает.

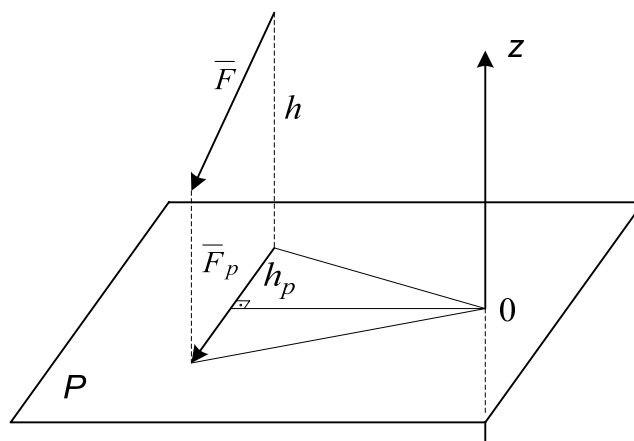


Рис. 1.9

### Условия и уравнения равновесия произвольной пространственной системы сил

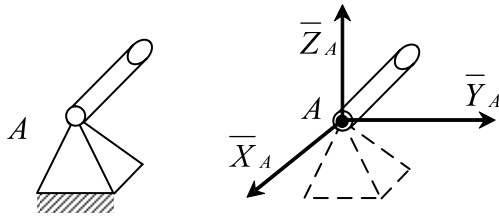
Условиями равновесия произвольной пространственной системы сил являются равенство нулю главного вектора и главного момента,  $\bar{R}' = 0$ ,  $\bar{M}_0 = 0$ . Тогда получаем уравнения равновесия

$$\begin{aligned} \sum F_{ix} &= 0; & \sum m_x(\bar{F}_i) &= 0; \\ \sum F_{iy} &= 0; & \sum m_y(\bar{F}_i) &= 0; \\ \sum F_{iz} &= 0; & \sum m_z(\bar{F}_i) &= 0. \end{aligned}$$



Связи и реакции в пространстве (рис. 1.10)

Шаровой (сферический) шарнир



Цилиндрический шарнир А и подпятник В

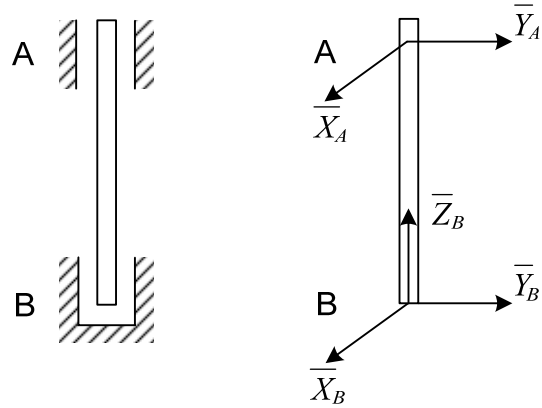


Рис. 1.10

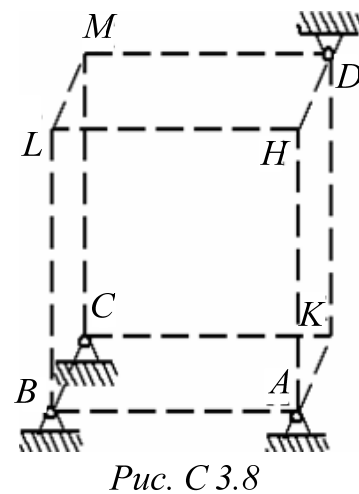
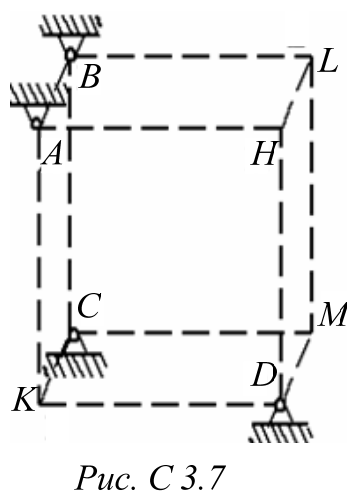
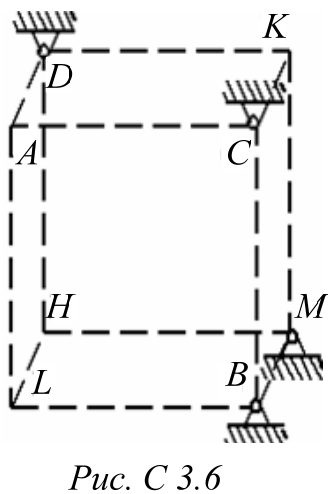
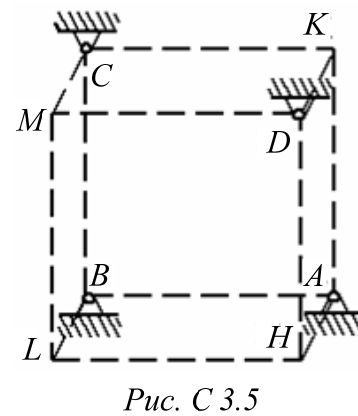
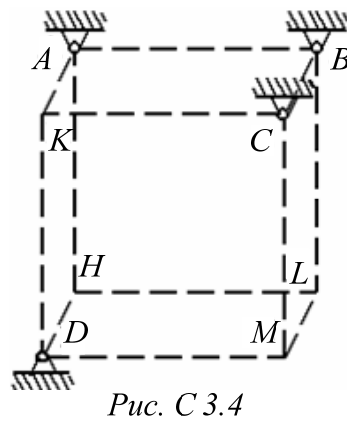
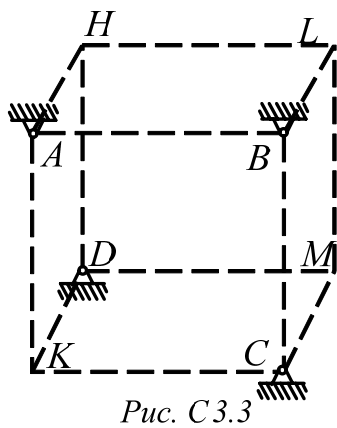
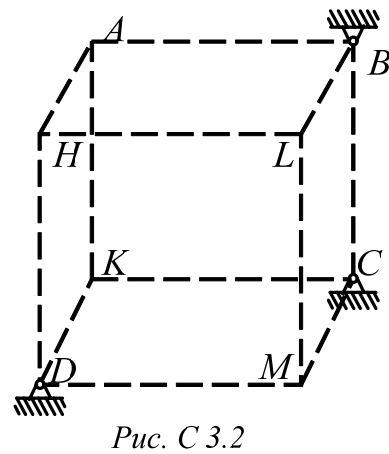
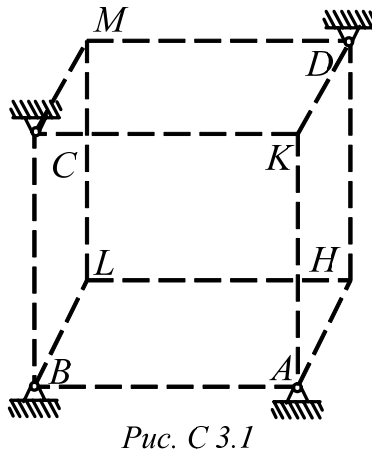
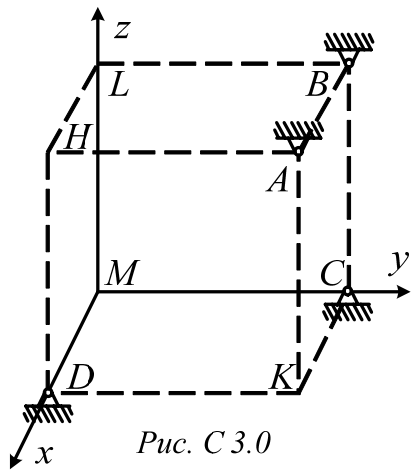
**Задача С3**

Постановка задачи

Система состоит из шести стержней, соединенных своими концами между собой и с опорами шарнирно. Стержни и узлы (узлы расположены в вершинах  $H, K, L, M$  прямоугольного параллелепипеда) на рисунках не показаны и должны быть изображены решающим задачу по данным (табл. С 3). В узле, который в каждом столбце указан первым, приложена сила  $P = 100$  Н; во втором узле приложена сила  $Q = 50$  Н.

Сила  $\bar{P}$  образует с положительными направлениями координатных осей  $x, y, z$  углы  $\alpha_1 = 60^\circ; \beta_1 = 60^\circ; \gamma_1 = 45^\circ$ , а сила  $\bar{Q} - \alpha_2 = 45^\circ; \beta_2 = 60^\circ; \gamma_2 = 60^\circ$ . Направление осей  $x, y, z$  для всех рисунков показаны на рис. С 3.0. Грани параллелепипеда, параллельные плоскости  $xu$ , – квадраты. Диагонали других боковых граней образуют с плоскостью  $xu$  угол  $\varphi = 60^\circ$ , а диагональ параллелепипеда образует с этой плоскостью угол  $\theta = 51^\circ$ .

Требуется определить усилие в стержнях. Рис. С 3.10 показан в качестве примера. Варианты задачи даны на рис. С 3.0 – С 3.9 и в табл. С 3.



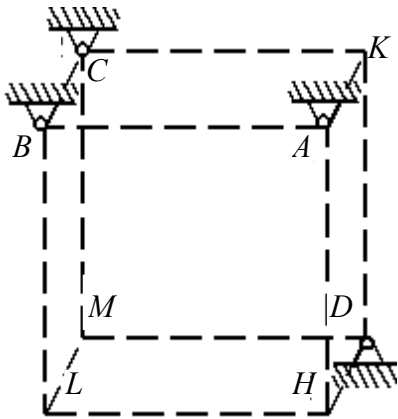


Рис. С 3.9

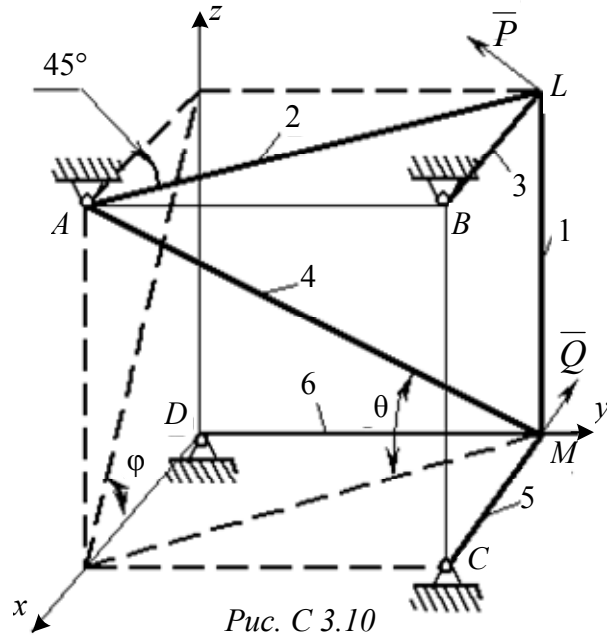


Рис. С 3.10

#### Задача С4

##### Постановка задачи

Конструкция состоит из двух прямоугольных плит, жестко соединенных между собой под прямым углом.

Плиты закреплены сферическим шарниром (или подпятником) в точке  $A$ , цилиндрическим шарниром в точке  $B$  и невесомым стержнем 1 (рис. С 4.0 – С 4.7) или же двумя цилиндрическими шарнирами в точках  $A$  и  $B$  и двумя невесомыми стержнями 1 и 2 (рис. С 4.8 – С 4.9). Все стержни прикреплены к плитам и к неподвижным опорам шарнирами.

Размеры плит в направлениях, параллельных осям  $x$ ,  $y$ ,  $z$ , равны соответственно  $2a$ ,  $3a$ ,  $a$  (рис. С 5.0 – С 5.4) или  $2a$ ,  $3a$ ,  $4a$  (рис. С 5.5 – С 5.9). Вес большей плиты  $P_1 = 6$  кН, вес меньшей –  $P_2 = 4$  кН. Каждая из плит расположена параллельно одной из координатных плоскостей (плоскость  $xu$  – горизонтальная).

На плиты действуют пара сил с моментом  $M = 2$  кН·м, лежащая в плоскости одной из плит, и две силы.

Значение этих сил, направление, точка приложения и плоскость, в которой расположен вектор силы, указаны в табл. С 4.

Требуется определить реакции связи в точках  $A$  и  $B$  и реакции стержня (стержней). При подсчете  $a = 0,8$  м.

Варианты задачи С 4 даны на рис. С 4.0 – С 4.9 и в табл. С 4.

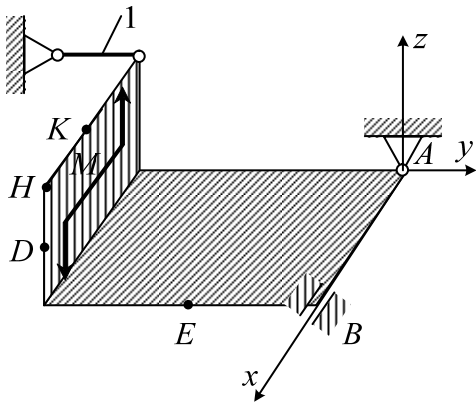


Рис. С 4.0

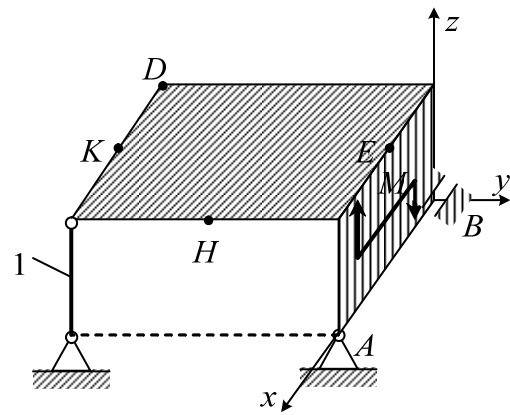


Рис. С 4.1

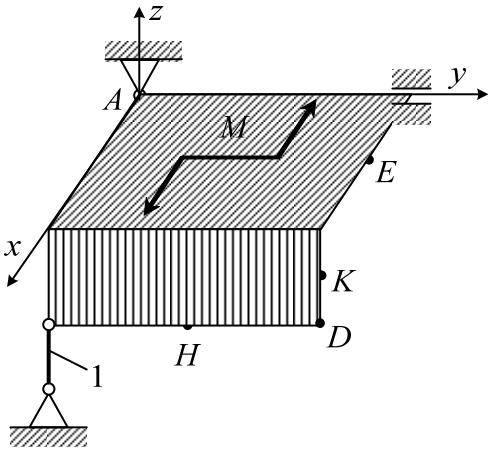


Рис. С 4.2

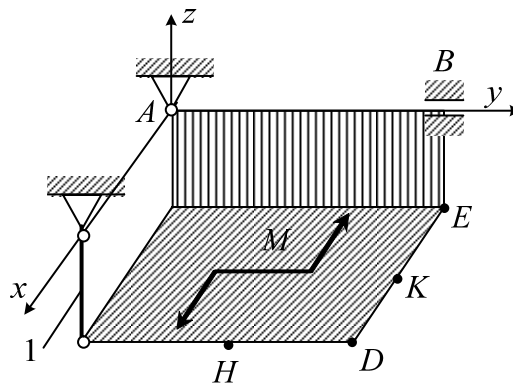


Рис. С 4.3

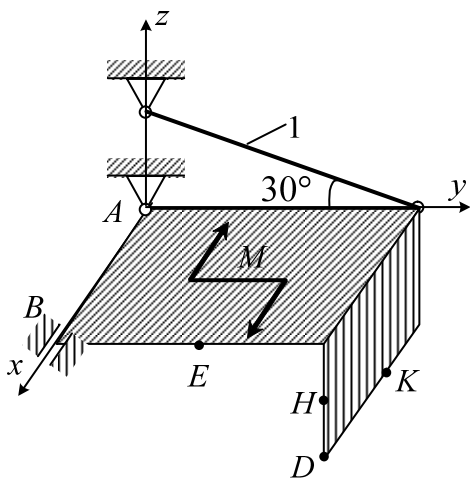


Рис. С 4.4

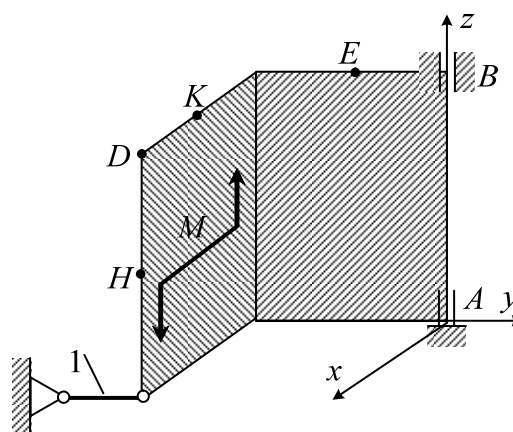


Рис. С 4.5

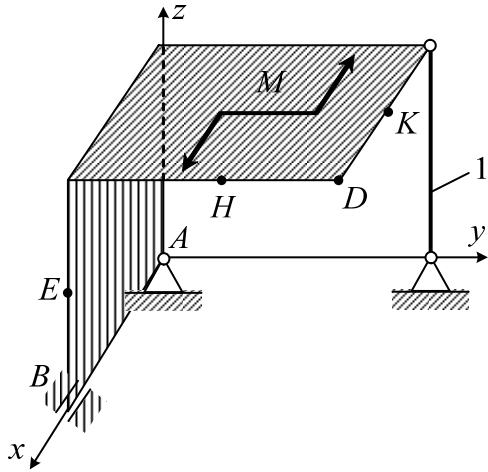


Рис. С 4.6

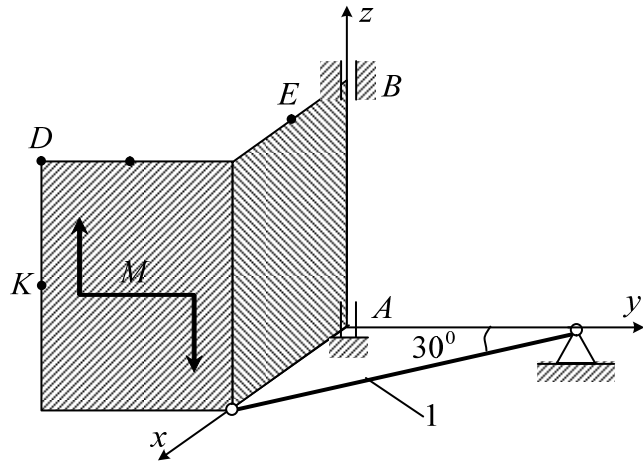


Рис. С 4.7

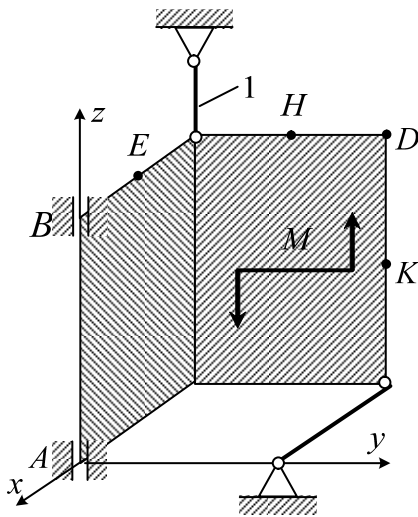


Рис. С 4.8

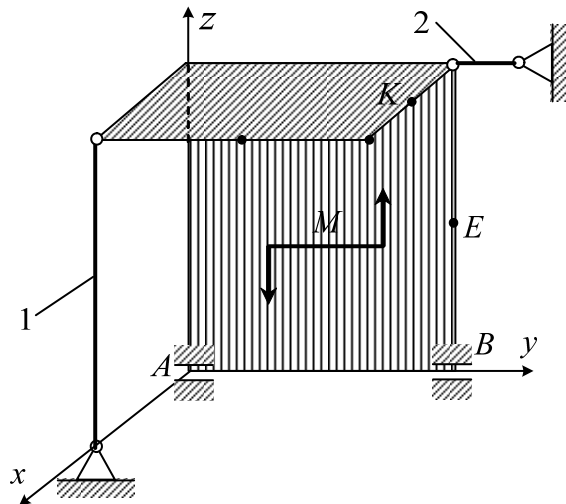
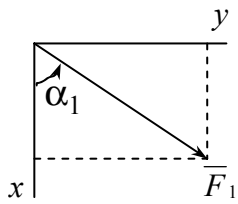
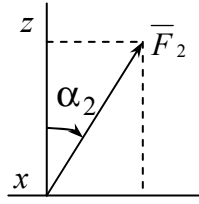
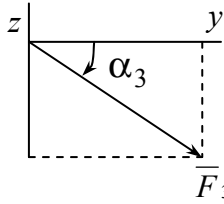
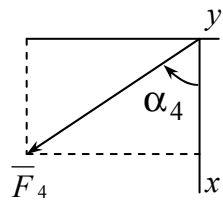


Рис. С 4.9

Таблица С 3

Номер условия	0	1	2	3	4	5	6	7	8	9
Узлы	H, M	L, M	K, M	L, H	K, H	M, H	L, H	K, H	L, M	K, M
Стержни	HM, HA	LM, LA	KM, KA	LH, LC	KH, KB	MH, MB	LH, LB	KH, KC	LM, LB	KM, KA
	HB, MA	LD, MA	KB, MA	LD, HA	KC, HA	MC, HA	LD, HA	KD, HA	LD, MA	KD, MA
	MC, MD	MB, MC	MC, MD	HB, HC	HC, HD	HC, HD	HB, HC	HB, HC	MB, MC	MB, MC

Таблица С 4

Силы								
	$F_1 = 6 \text{ кН}$		$F_2 = 8 \text{ кН}$		$F_3 = 10 \text{ кН}$		$F_4 = 12 \text{ кН}$	
Номер условия	Точка приложения	$\alpha_1^0$	Точка приложения	$\alpha_2^0$	Точка приложения	$\alpha_3^0$	Точка приложения	$\alpha_4^0$
0	–	–	Д	90	–	–	Н	30
1	Д	45	–	–	К	60	–	–
2	–	–	–	–	Н	30	К	45
3	–	–	Н	30	Д	90	–	–
4	Н	60	К	60	–	–	–	–
5	–	–	Е	30	–	–	Д	90
6	К	45	–	–	Д	60	–	–
7	–	–	–	–	К	60	Е	30
8	–	–	Д	90	Е	30	–	–
9	Е	60	Н	45	–	–	–	–

### Пример выполнения задач С 3 и С 4

#### Задача С 3

Конструкция состоит из невесомых стержней 1, 2...6, соединенных друг с другом (в узлах  $H$  и  $L$ ) и с неподвижными опорами  $A, B, C, D$  шарнирами (прил. 3, рис. С 3). В узлах  $H$  и  $L$  приложены силы  $\bar{P}$  и  $\bar{Q}$ .

Дано:  $P = 200 \text{ Н}$ ;  $Q = 100 \text{ Н}$ ;  $\gamma_1 = 30^\circ$ ;  $\beta_1 = 60^\circ$ ;  $\alpha_2 = 45^\circ$ ;

$\gamma_2 = 45^\circ$ ;  $\psi = 45^\circ$ ;  $\delta \approx 55^\circ$ ;  $\varphi = 45^\circ$ .

Требуется определить усилия в стержнях 1 – 6.

#### Решение

Нарушив связи (стержни), получим два объекта равновесия: узлы  $H$  и  $L$ . Сначала рассмотрим равновесие узла  $H$ . Строим расчетные схемы (прил. 3, рис. С 3а). На узел  $H$  действуют активная сила  $\bar{P}$  и реакции в стержнях 1, 2, 3 соответственно  $\bar{S}_1, \bar{S}_2, \bar{S}_3$ , которые направлены вдоль стержней от

узла. Получили сходящуюся систему сил в пространстве, для которой составим три уравнения равновесия  $\sum F_{ix} = 0$ ;  $\sum F_{iy} = 0$ ;  $\sum F_{iz} = 0$ .

$$\sum F_{ix} = 0; S_3 \cos 45^\circ + S_2 \cos 45^\circ = 0; \quad (1)$$

$$\sum F_{iy} = 0; -S_1 - S_2 \cos 45^\circ + P \cos 60^\circ = 0; \quad (2)$$

$$\sum F_{iz} = 0; -S_3 \cos 45^\circ + P \cos 30^\circ = 0. \quad (3)$$

Решив уравнения (1) – (3), получим:  $S_1 = 288 \text{ Н}$ ;  $S_2 = -245 \text{ Н}$ ;  $S_3 = 245 \text{ Н}$ .

Затем рассмотрим равновесие узла  $L$ . На узел действуют активная сила  $\bar{Q}$  и реакции стержней  $\bar{S}_2$ ,  $\bar{S}_5$ ,  $\bar{S}_6$ . При этом согласно аксиоме о равенстве действия и противодействия реакцию  $\bar{S}_2$  направляем в противоположную сторону. Составим уравнения равновесия

$$\sum F_{ix} = 0; \sum F_{iy} = 0; \sum F_{iz} = 0.$$

$$\sum F_{ix} = 0; Q \cos 45^\circ - S_4 - S_2 \cos 45^\circ - S_5 \cos 30^\circ \cos 45^\circ = 0; \quad (4)$$

$$\sum F_{iy} = 0; S_2 \cos 45^\circ + S_5 \cos 30^\circ \cos 45^\circ = 0; \quad (5)$$

$$\sum F_{iz} = 0; Q \cos 45^\circ - S_6 - S_5 \cos 60^\circ = 0. \quad (6)$$

Решив уравнения (4) – (6) и учитывая, что  $S_2 = -245 \text{ Н}$ , найдем  $S_4 = 70,7 \text{ Н}$ ,  $S_5 = 283,2 \text{ Н}$ ,  $S_6 = -91,7 \text{ Н}$ . Полученные знаки «минус» показывают, что стержни 2, 6 сжаты, а остальные стержни растянуты.

Ответ:  $S_1 = 288 \text{ Н}$ ;  $S_2 = -245 \text{ Н}$ ;  $S_3 = 245 \text{ Н}$ ;

$S_4 = 70,7 \text{ Н}$ ;  $S_5 = 283,2 \text{ Н}$ ;  $S_6 = -91,7 \text{ Н}$ .

#### Задача С4

Две однородные прямоугольные плиты жестко соединены под прямым углом и закреплены в точке  $A$  сферическим шарниром, в точке  $B$  – цилиндрическим шарниром и невесомым стержнем 1. Стержень соединен с плитой и опорой шарниром. Вес большей плиты  $\bar{P}_1$ , меньшей –  $\bar{P}_2$ .

На плиту действует сила  $\bar{F}$  и пара сил с моментом  $M$  (прил. 3, рис. С 4).

Дано:  $P_1 = 2 \text{ кН}$ ;  $P_2 = 1 \text{ кН}$ ;  $M = 2 \text{ кН} \cdot \text{м}$ ;  $F = 4 \text{ кН}$ ;  $\alpha = 60^\circ$ ;  $a = 0,4 \text{ м}$ ;  
 $CH = HD$ .

Вектор силы  $\bar{F}$  находится в плоскости, параллельной плоскости  $zBx$ .

Требуется определить реакции в точках  $A$ ,  $B$  и усилие в стержне 1.

## Р е ш е н и е

За объект равновесия примем конструкцию жестко соединенных плит. Строим расчетную схему (прил. 3, рис. С 4а). На конструкцию действуют заданные силы  $P_1$ ,  $P_2$ ,  $F$  и пара с моментом  $M$ , а также реакции связей. Реакцию сферического шарнира задаем тремя составляющими  $\bar{X}_A$ ,  $\bar{Y}_A$ ,  $\bar{Z}_A$ , цилиндрического – двумя составляющими  $\bar{Z}_B$ ,  $\bar{Y}_B$ , реакцию стержня  $\bar{S}_1$  направляем вдоль стержня от объекта равновесия. Получили произвольную пространственную систему сил, для которой можем составить шесть уравнений равновесия

$$\begin{aligned} \sum F_{ix} = 0; \quad \sum F_{iy} = 0; \quad \sum F_{iz} = 0; \\ \sum m_x(\bar{F}_i) = 0; \quad \sum m_y(\bar{F}_i) = 0; \quad \sum m_z(\bar{F}_i) = 0. \end{aligned}$$

Задача статически определена, так как в ней шесть неизвестных, что соответствует шести уравнениям равновесия.

Составим уравнения

$$\sum F_{ix} = 0; \quad X_A + F \cos \alpha = 0; \quad (1)$$

$$\sum F_{iy} = 0; \quad Y_A + Y_B = 0; \quad (2)$$

$$\sum F_{iz} = 0; \quad Z_A - P_1 - P_2 - S_1 - F \sin \alpha + Z_B = 0; \quad (3)$$

$$\sum m_x(\bar{F}_i) = 0; \quad -P_1 a - S_1 \cdot 2a - F \sin \alpha \cdot 2a = 0; \quad (4)$$

$$\sum m_y(\bar{F}_i) = 0; \quad P_1 a + P_2 a + S_1 \cdot 2a + F_Z \cdot a - F_X \cdot a - Z_A \cdot 2a = 0; \quad (5)$$

$$\sum m_z(\bar{F}_i) = 0; \quad Y_A \cdot 2a + M - F \cos \alpha \cdot 2a = 0. \quad (6)$$

Для определения момента силы  $\bar{F}$  относительно осей разлагаем ее на составляющие  $\bar{F}_X$  и  $\bar{F}_Z$  и применяем теорему Вариньона. При этом модули составляющих равны  $F_X = F \cos \alpha$  и  $F_Z = F \sin \alpha$ .

Подставив в составленные уравнения (1) – (6) числовые значения всех данных величин и решив эти уравнения, найдем искомые величины.

Ответ:  $X_A = 2$  кН;  $Y_A = 0,6$  кН;  $Y_B = -0,6$  кН;  $Z_A = -2,24$  кН;  $Z_B = 4,24$  кН;  $S_1 = -4,48$  кН.

Знак минус указывает на то, что реакции  $\bar{Z}_A$  и  $\bar{S}_1$  направлены противоположно направлениям, показанным на рис. С 4а, прил. 3.

### **Контрольные вопросы к защите задач С3 и С4**

1. Условия равновесия сходящейся системы сил в пространстве.
2. Условия равновесия произвольной пространственной системы сил.
3. Момент силы относительно оси.



## II. КИНЕМАТИКА

### 1. Кинематика точки

**Кинематика** – раздел теоретической механики, в котором изучаются механические движения материальных точек и тел с геометрической точки зрения вне зависимости от действующих на них сил.

При этом задаются математическим методом способы задания движения точек и тел и определяются по заданному закону движения все основные кинематические характеристики, такие как траектория точки, скорость и ускорение точки, угловые скорости и угловые ускорения тел.

При движении тела все его точки в общем случае совершают различное движение. Поэтому изучению движения тела предшествует изучение движения точки.

Непрерывную линию, которую описывает в пространстве точка при своем движении, называют траекторией точки. По виду траектории движение точки делится на прямолинейное и криволинейное.

#### *Способы задания движения точки*

##### 1. Векторный способ

Положение точки  $M$  в любой момент времени определяется заданием радиус-вектора точки  $\vec{r}$ , начало которого помещается в некотором неподвижном центре, а конец совмещается с движущейся точкой. С течением времени вектор  $\vec{r}$  изменяется и по модулю, и по направлению (рис. 2.1)

$$\vec{r} = \vec{r}(t).$$

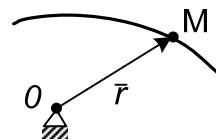


Рис. 2.1

##### 2. Координатный способ

При рассмотрении движения в прямоугольной декартовой системе координат указанный способ заключается в задании координат  $x, y, z$  точки как известной функции времени (рис. 2.2)

$$x=x(t), y=y(t), z=z(t).$$

Связь между координатным и векторным способами задания движения осуществляется уравнением (см. рис. 2.2)

$$\vec{r} = x\vec{i} + y\vec{j} + z\vec{k}.$$

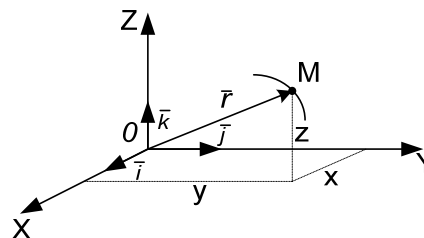


Рис. 2.2

Например, радиус-вектор задан уравнением

$$\vec{r} = 10t\vec{i} + 3t^2\vec{j} + 2\sin pt\vec{k}$$

Это означает, что точка движется относительно координатных осей согласно уравнениям

$$x = 10t, y = 3t^2, z = 2\sin pt.$$

Из примера видно, что если движение точки задано в координатной форме, то при необходимости всегда можно перейти к векторному способу задания движения.

### 3. Естественный способ

При естественном способе задания движения известна траектория точки, выбирается начало положительного и отрицательного отсчета криволинейной координаты и задается закон движения точки по траектории  $S = S(t)$  (рис. 2.3).

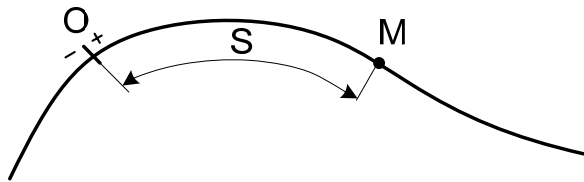


Рис. 2.3

### Определение скорости и ускорения точки

#### 1. Векторный способ

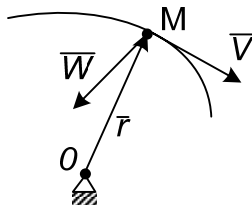


Рис. 2.4

$\vec{V} = d\vec{r}/dt$  – вектор скорости точки в данный момент времени;

$\vec{W} = d^2\vec{r}/dt^2$  – вектор ускорения точки в данный момент времени.

Вектор скорости  $\vec{V}$  направлен по касательной к траектории в данной точке в сторону движения.

Вектор ускорения  $\vec{W}$  направлен в сторону вогнутости траектории (рис 2.4).

#### 2. Координатный способ

а)  $V = \sqrt{V_x^2 + V_y^2 + V_z^2}$  – скорость точки.

$$V_x = dx/dt, V_y = dy/dt, V_z = dz/dt,$$

где  $V_x, V_y, V_z$  – проекции скорости на оси координат.

Направление вектора определяется по направляющим косинусам

$$\cos \alpha = V_x/V ; \cos \beta = V_y/V ; \cos \gamma = V_z/V,$$

где  $\alpha, \beta, \gamma$  – углы, которые составляет вектор скорости точки с положительными направлениями осей  $O_x, O_y, O_z$  соответственно.

$$\text{б) } W = \sqrt{W_x^2 + W_y^2 + W_z^2} \text{ – ускорение точки.}$$

$$W_x = d^2x/dt^2 ; W_y = d^2y/dt^2 ; W_z = d^2z/dt^2,$$

где  $W_x; W_y; W_z$  – проекции ускорения точки на оси координат.

Направления определим по формулам

$$\cos \alpha_1 = W_x/W ; \cos \beta_1 = W_y/W ; \cos \gamma_1 = W_z/W,$$

где  $\alpha_1, \beta_1, \gamma_1$  – углы, которые составляет вектор ускорения с положительными направлениями осей  $O_x, O_y, O_z$  соответственно.

3. Естественный способ

(рис. 2.5).

$V = ds/dt$  – скорость точки;

$\vec{W} = \vec{W}^n + \vec{W}^\tau$  – вектор ускорения точки;

$W^n = V^2/\rho$  – нормальное ускорение точки;

$C$  – центр кривизны;

$\rho = MC$  – радиус кривизны траектории;

$W^\tau = dV/dt$  – касательное ускорение точки;

траектории;

$W^\tau = dV/dt$  – касательное ускорение точки;

$$W = \sqrt{W_n^2 + W_\tau^2} \text{ – модуль ускорения точки.}$$

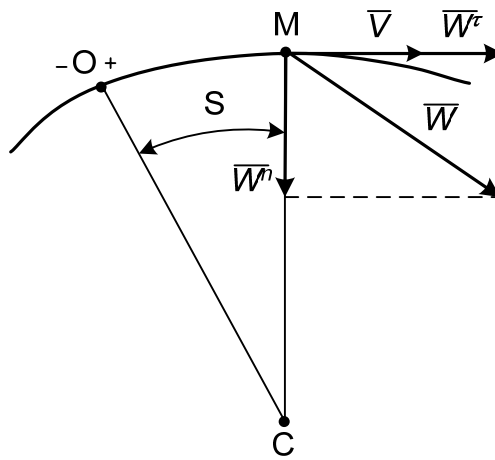


Рис. 2.5

### Задача К1

#### *Кинематический анализ движения точки*

Цель задачи: освоение методики аналитического исследования кинематики точки.

#### Постановка задачи

Движение точки задано уравнениями в декартовых координатах:  
 $x = f_1(t), y = f_2(t)$ .

1. Требуется определить уравнение траектории, построить траекторию движения точки.

2. Найти положение точки в момент времени  $t_1$ .

3. Вычислить скорость точки в момент времени  $t_1$ . Изобразить вектор скорости на рисунке.

4. Вычислить ускорение точки в момент времени  $t_1$ . Изобразить вектор ускорения на рисунке.

5. Вычислить касательное и нормальное ускорения, радиус кривизны траектории в момент времени  $t_1$ . Изобразить векторы касательного и нормального ускорений на рисунке. Отметить центр кривизны траектории – точку  $C$ .

Данные для решения задачи приведены в табл. К1. Вариант задания выдается преподавателем.

Таблица К1

№ п/п	$x = f_1(t)$	$y = f_2(t)$	$t$
0	$2 \sin (3\pi/4)t$	$2 \cos (3\pi/2)t$	1
1	$4t$	$2t^2$	1
2	$\cos (\pi/4)t^2$	$\sin (\pi/4)t^2$	2
3	$3\sin \pi t$	$2\cos 2 \pi t$	1
4	$4 \sin (\pi/2)t$	$2 \cos (\pi/2)t$	3
5	$4t - 2t^2$	$1,5t^2 - 3t$	1
6	$2\cos \pi t$	$4\sin \pi t + 3$	2
7	$5 \cos^2 (\pi/4)t$	$2 \sin^2 (\pi/4)t + 1$	1
8	$2 \cos (\pi/4)t$	$3 \cos (\pi/2)t$	2
9	$5 + 3 \cos (\pi/2)t$	$4 \sin (\pi/2)t$	1

### Пример выполнения задачи К1

Даны уравнения движения точки в плоскости  $x y$ :  $x = 4\cos(\pi/2)t$   
 $y = 3\sin(\pi/2)t$ ; ( $x, y$  – в сантиметрах,  $t$  – в секундах).

Определить уравнение траектории. Построить траекторию, найти положение точки на траектории в момент времени  $t_1 = 1$  с. Вычислить скорость и ускорение, а также касательное, нормальное ускорения точки и радиус кривизны траектории для  $t_1 = 1$  с. Изобразить векторы скорости и ускорения, а также касательного и нормального ускорений в заданный момент времени.

### Решение

1. Для определения траектории движения точки из заданных уравнений движения исключим время  $t$ .

Учитывая, что под знаком «синуса» и «косинуса» одинаковый угол, воспользуемся формулой

$$\sin^2\alpha + \cos^2\alpha = 1.$$

С этой целью из уравнений движения выразим в явном виде эти функции

$$\cos(\pi/2)t = x/4; \quad \sin(\pi/2)t = y/3.$$

Возведем в квадрат левые и правые части уравнений, затем их сложим. Окончательно получим уравнение траектории

$$x^2/16 + y^2/9 = 1,$$

которое является уравнением эллипса с полуосями 4 см; 3 см (прил. 4, рис. К1).

2. Найдем положение точки на траектории при  $t_1 = 0,5$  с.

Чтобы определить положение точки в какой-то момент времени, надо это время подставить в заданные уравнения движения.

При  $t_1 = 0,5$  с

$$x_1 = 4\cos \pi/4 = 4\cos 45^\circ = 4 \frac{\sqrt{2}}{2} = 2\sqrt{2} = 2,82 \text{ см};$$

$$y_1 = 3\sin \pi/4 = 2,12 \text{ см}.$$

3. Определяем скорость точки по проекциям на координатные оси

$$V_x = dx/dt = -2\pi\sin(\pi/2)t;$$

$$V_y = dy/dt = 3(\pi/2) \cos(\pi/2)t.$$

При  $t_1 = 0,5$  с

$$V_{1x} = -2\pi\sin 45^\circ = -\pi\sqrt{2} = -4,43 \text{ см/с};$$

$$V_{1y} = 3(\pi/2) \frac{\sqrt{2}}{2} = 3,32 \text{ см/с};$$

$$V_1 = \sqrt{V_{1x}^2 + V_{1y}^2} = 5,53 \text{ см/с}.$$

На рисунке  $V_{1x}$  и  $V_{1y}$  изображаем в масштабе  $\mu_V = 1\left(\frac{\text{см/с}}{\text{с}}\right)$  с учетом знака проекций, при этом скорость точки должна быть направлена по касательной к траектории движения точки (см. прил. 4, рис. К1).

4. Определяем ускорение точки по проекциям на координатные оси.

$$W_x = dV_x / dt = d^2x / dt^2 = -\pi^2 \cos(\pi/2)t;$$

$$W_y = dV_y / dt = d^2y / dt^2 = -3\pi^2/4 \sin(\pi/2)t.$$

При  $t_1 = 0,5$  с

$$W_{1x} = -\pi^2 \sin 45^\circ = -3,14^2 \frac{\sqrt{2}}{2} = -6,9 \text{ см/с}^2;$$

$$W_{1y} = -3\pi^2/4 \sin 45^\circ = -(3/4) 3,14^2 \frac{\sqrt{2}}{2} = -5,23 \text{ см/с}^2;$$

$$W_1 = \sqrt{W_{1x}^2 + W_{1y}^2} = 8,65 \text{ см/с}^2.$$

Изображаем  $W_x$  и  $W_y$  на рис. К1 прил. 4 в масштабе

$$\mu_W = 2\left(\frac{\text{см/с}^2}{\text{с}}\right).$$

При определении векторов  $\bar{V}$  и  $\bar{W}$  графическим способом надо проекции этих векторов на оси  $x$  и  $y$  откладывать из точки  $M$  в определенном масштабе, а затем на этих проекциях как на составляющих строить прямоугольники, диагонали которых и будут определять эти векторы (см. прил. 4, рис. К1).

5. Определяем касательное и нормальное ускорения.

Касательное ускорение находим по формуле

$$W^\tau = dV / dt = \frac{V_x W_x + V_y W_y}{V}.$$

При  $t_1 = 0,5$  с

$$W_1^\tau = (-4,43 \cdot (-6,9) + 3,23 \cdot (-5,23)) / 5,53 = 2,38 \text{ см/с}^2.$$

Касательное ускорение направлено как и скорость по касательной к траектории. Касательная ось направляется по касательной к траектории

движения точки в сторону положительного отсчета криволинейной координаты. Касательное ускорение получилось положительным. Это означает, что касательное ускорение направлено в ту же сторону, что и скорость  $\bar{V}$ , и точка совершает ускоренное движение

$$W_1^n = \sqrt{W_1^2 - (W_1^\tau)^2} = \sqrt{74,8 - 5,66} = 8,31 \text{ см/с}^2.$$

Нормальное ускорение направлено по нормали к траектории движения точки к центру кривизны этой траектории.

6. Определяем радиус кривизны траектории в момент времени  $t_1 = 0,5 \text{ с}$

$$\rho_1 = \frac{V_1^2}{W_1^n}; \quad \rho_1 = 30,58/8,3 = 3,68 \text{ см.}$$

Радиус кривизны  $\rho_1$  откладываем от точки  $M_1$  по нормали к траектории.

При этом находим положение центра кривизны траектории – точку  $C$ . (см. прил. 4, рис. К1).

## 2. Кинематика плоского движения твердого тела

При изучении этого раздела надо уметь определять линейную скорость и полное ускорение точек твердого тела, совершающего вращение вокруг неподвижной оси (вращательное движение), с помощью угловых параметров вращения тела: угловой скорости  $\omega$  и углового ускорения  $\varepsilon$ .

Угловая скорость  $\omega$  изображается круглой стрелкой вокруг оси и показывает направление вращения тела. При ускоренном вращении круглые стрелки угловой скорости  $\omega$  и углового ускорения  $\varepsilon$  совпадают по направлению, а при замедленном – направлены противоположно.

Траекторией движения точки является окружность, радиус которой ( $r$ ) равен кратчайшему расстоянию от заданной точки до оси вращения тела (далее радиус вращения).

Модуль вектора линейной скорости определяется по формуле

$$V = \omega r.$$

Вектор  $\bar{V}$  направлен по касательной к траектории или перпендикулярно радиусу вращения в направлении угловой скорости  $\omega$  тела. Полное ускорение точки

$$\bar{W} = \bar{W}^n + \bar{W}^\tau,$$

где  $\bar{W}^n$  – нормальное ускорение точки;

$\bar{W}^\tau$  – касательное ускорение точки.

Модуль нормального ускорения точки

$$W^n = \omega^2 r;$$

Вектор  $\bar{W}^n$  направлен от заданной точки по нормали к центру кривизны траектории (в данном случае по радиусу вращения) к оси вращения.

Модуль касательного ускорения точки

$$W^\tau = \varepsilon r.$$

Вектор касательного ускорения точки  $\bar{W}^\tau$  направлен перпендикулярно вектору нормального ускорения  $\bar{W}^n$  в сторону круглой стрелки углового ускорения  $\varepsilon$ , т. е. вектор касательного ускорения  $\bar{W}^\tau$  направлен по касательной к траектории или перпендикулярно радиусу вращения в ту же сторону, что и вектор скорости  $\bar{V}$  точки при ускоренном вращении, а при замедленном – в противоположную.

Модуль полного ускорения точки

$$W = \sqrt{W_n^2 + W_\tau^2} = r\sqrt{\omega^4 + \varepsilon^2}.$$

Плоскопараллельным движением (плоским) называется такое движение твердого тела, при котором все его точки движутся в плоскостях, параллельных некоторой неподвижной плоскости, называемой плоскостью движения. При таком движении все точки, лежащие на линиях, перпендикулярных к плоскостям их движения, перемещаются по одинаковым траекториям и имеют одинаковые скорости и ускорения, т. к. эти линии при движении тела остаются параллельными самим себе.

Поэтому задача на изучение плоскопараллельного движения сводится к изучению плоского сечения (плоской фигуры), параллельного некоторой неподвижной плоскости.

Движение плоской фигуры в ее плоскости в каждый момент времени можно рассматривать состоящим из двух движений: поступательного движения плоской фигуры вместе с произвольной точкой, принятой за полюс, и вращательного вокруг полюса.



Планом скоростей называется диаграмма, на которой от некоторого центра в выбранном масштабе для данного момента времени отложены скорости точек плоской фигуры. При построении плана используется теорема о скоростях точек тела при плоскопараллельном движении

$$\bar{V}_B = \bar{V}_A + \bar{V}_{BA},$$

где  $\bar{V}_B$  – искомая скорость;

$\bar{V}_A$  – известная скорость точки  $A$ , выбираемой за полюс;

$\bar{V}_{BA}$  – вращательная скорость точки  $B$  при повороте вокруг полюса  $A$ .

Вектор вращательной скорости  $\bar{V}_{BA}$  направляется перпендикулярно отрезку  $AB$ , соединяющему данную точку  $B$  с полюсом  $A$ , в сторону вращения. Модуль вращательной скорости

$$V_{BA} = \omega AB,$$

где  $\omega$  – мгновенная угловая скорость вращения плоской фигуры.

Аналогично определяются скорости других точек.

Подробное построение плана скоростей приведено далее в примере.

Мгновенным центром скоростей называется точка  $C_v$  плоской фигуры, скорость которой в данный момент времени равна нулю, т. е.  $V_{C_v} = 0$ .

Если такая точка определена, то скорость любой точки плоской фигуры в данный момент времени равна вращательной скорости данной точки при вращении вокруг мгновенного центра скоростей

$$V_A = \omega AC_v; \quad \bar{V}_A \perp AC_v;$$

$$V_B = \omega BC_v; \quad \bar{V}_B \perp BC_v;$$

$$V_D = \omega DC_v; \quad \bar{V}_D \perp DC_v;$$

$$V_A / V_B = AC_v / BC_v;$$

$$V_B / V_D = BC_v / DC_v;$$

$$V_A / V_D = AC_v / DC_v;$$

Таким образом, скорости всех точек плоской фигуры перпендикулярны отрезкам, соединяющим их с мгновенным центром скоростей, пропорциональны этим отрезкам и направлены в сторону угловой скорости вращения  $\omega$ .

Рассмотрим некоторые случаи определения положения мгновенного центра скоростей.

1) Если известны линии действия векторов скоростей двух точек плоской фигуры, то мгновенный центр скоростей  $C_v$  находится на пересечении перпендикуляров, восстановленных к скоростям этих точек (рис. 2.6).

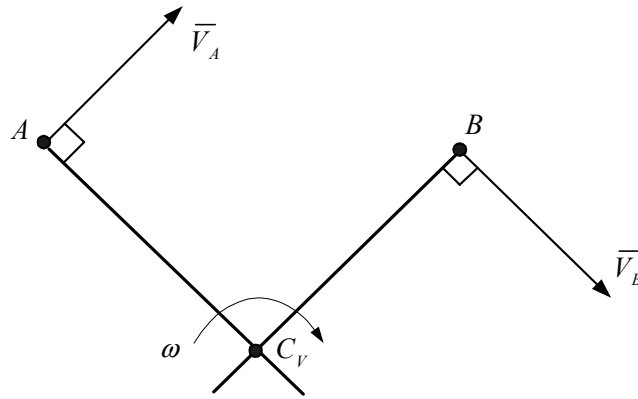


Рис. 2.6

2) Следует иметь в виду, что если перпендикуляры, восстановленные к скоростям двух точек, не пересекаются, то  $C_v$  фигуры в данный момент времени расположен в бесконечности и она совершает мгновенно-поступательное движение, т. е.  $\omega = 0$ , а скорости всех точек геометрически равны ( $\vec{V}_A = \vec{V}_B = \vec{V}_D = \dots$ ).

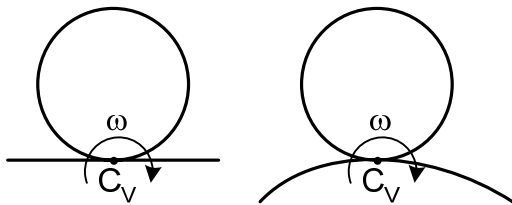


Рис. 2.7

3) Тело катится без скольжения по неподвижной плоскости или поверхности. В этом случае мгновенный центр скоростей находится в точке касания тела с неподвижной плоскостью или поверхностью (рис. 2.7).

Согласно теореме об ускорениях точек плоской фигуры ускорение какой-либо её точки определяется формулой

$$\vec{W}_B = \vec{W}_A + \vec{W}_{BA},$$

где  $\vec{W}_B$  – искомое ускорение;

$\vec{W}_A$  – известное ускорение точки  $A$ , принятой за плюс;

$\vec{W}_{BA}$  – ускорение точки  $B$  при вращении вокруг плюса  $A$ .

Ускорение  $\vec{W}_{BA}$  определяют по составляющим

$$\text{Так как } \vec{W}_{BA} = \vec{W}_{BA}^n + \vec{W}_{BA}^\tau,$$

тогда

$$\bar{W}_B = \bar{W}_A + \bar{W}_{BA}^n + \bar{W}_{BA}^\tau,$$

где  $\bar{W}_{BA}^n$  – нормальное ускорение точки  $B$  при вращении вокруг плюса  $A$ ;

$\bar{W}_{BA}^\tau$  – касательное ускорение точки  $B$  при вращении вокруг плюса  $A$ ;

$$W_{BA}^n = \omega^2 BA.$$

Вектор  $\bar{W}_{BA}^n$  направлен от точки  $B$  к плюсу  $A$  вдоль отрезка  $AB$

$$W_{BA}^\tau = \varepsilon BA.$$

Вектор  $\bar{W}_{BA}^\tau$  направлен перпендикулярно отрезку  $AB$  в сторону круглой стрелки углового ускорения  $\varepsilon$ .

Модуль ускорения точки  $B$  при вращении вокруг плюса  $A$

$$W_{BA} = \sqrt{(W_{BA}^n)^2 + (W_{BA}^\tau)^2} = BA\sqrt{\omega^4 + \varepsilon^2}.$$

Воспользуемся другим способом определения ускорений точек при плоском движении твердого тела с помощью мгновенного центра ускорений.

Мгновенным центром ускорений называется точка  $C_w$  плоской фигуры, ускорение которой в данном положении равно нулю  $W_{C_w} = 0$ .

Если положение мгновенного центра ускорений известно, то ускорение любой точки плоской фигуры в данный момент времени определяется как ускорение этой точки при вращении фигуры вокруг мгновенного центра ускорений, т. е.

$$\bar{W}_B = \bar{W}_{BC_w}$$

или

$$\bar{W}_B = \bar{W}_{BC_w}^n + \bar{W}_{BC_w}^\tau,$$

где  $\bar{W}_B$  – искомое ускорение;

$\bar{W}_{BC_w}^n$  – нормальное ускорение точки  $B$  при вращении фигуры вокруг мгновенного центра ускорений  $C_w$ ;

$\bar{W}_{BC_w}^\tau$  – касательное ускорение точки  $B$  при вращении фигуры вокруг мгновенного центра ускорений  $C_w$

$$W_{BC_w}^n = \omega^2 BC_w$$

Вектор  $\bar{W}_{BC_w}^n$  направлен от точки  $B$  вдоль отрезка  $BC_w$  к мгновенному центру ускорений  $C_w$

$$W_{BC_w}^\tau = \varepsilon BC_w$$

Вектор  $\bar{W}_{BC_w}^\tau$  направлен перпендикулярно отрезку  $BC_w$  в сторону круглой стрелки углового ускорения  $\varepsilon$

$$W_B = \sqrt{(W_{BC_W}^n)^2 + (W_{BC_W}^\tau)^2} = BC_W \sqrt{\omega^4 + \varepsilon^2}.$$

Ускорения точек плоской фигуры пропорциональны их расстояниям до мгновенного центра ускорений

$$W_A / W_B = AC_W / BC_W;$$

$$W_B / W_D = BC_W / DC_W;$$

$$W_A / W_D = AC_W / DC_W.$$

Для поиска положения мгновенного центра ускорений определяется угол между вектором полного ускорения точки плоской фигуры и отрезком, соединяющим данную точку с мгновенным центром ускорений  $C_W$ , по формуле

$$\operatorname{tg} \alpha = \frac{|\varepsilon|}{\omega^2}$$

и расстояние от данной точки до мгновенного центра ускорений

$$AC_W = W_A / \sqrt{\omega^4 + \varepsilon^2}.$$

Методика определения положения мгновенного центра ускорений подробно рассматривается далее в примере.

## Задача К2

### *Кинематический анализ плоского движения*

Цель задачи: аналитическое и графическое исследование кинематики плоского движения.

#### Постановка задачи

Дана схема плоского механизма (рис. К2.0, а, б, в – К2.9 а, б, в), размеры его звеньев и расстояния между опорами (табл. К2 а). В табл. К2 а даны угол  $\varphi$ , определяющий положение ведущего звена  $O_1A$ , его угловая скорость  $\omega_{O_1A}$  и угловое ускорение  $\varepsilon_{O_1A}$  — общие для всей учебной группы. Угол  $\varphi$  отсчитывается от указанного на схеме направления против хода часовой стрелки, т.к. он имеет положительное значение. Знак “плюс” (+) или “минус” (–) перед численным значением  $\omega_{O_1A}$  означает, что звено  $O_1A$  вращается против хода часовой стрелки или по ходу часовой стрелки соответственно.

Знак “плюс” (+) или “минус” (–) перед численным значением  $\varepsilon_{O_1A}$  означает, что угловое ускорение звена  $O_1A$  направлено против хода часовой стрелки или по ходу часовой стрелки соответственно.

Вариант задания выдается преподавателем.

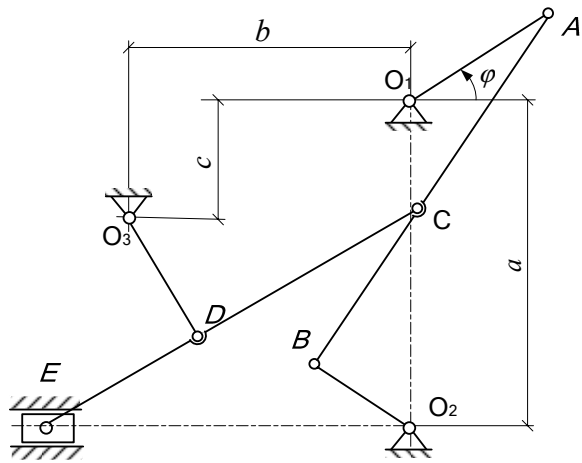


Рис. К2.0 а

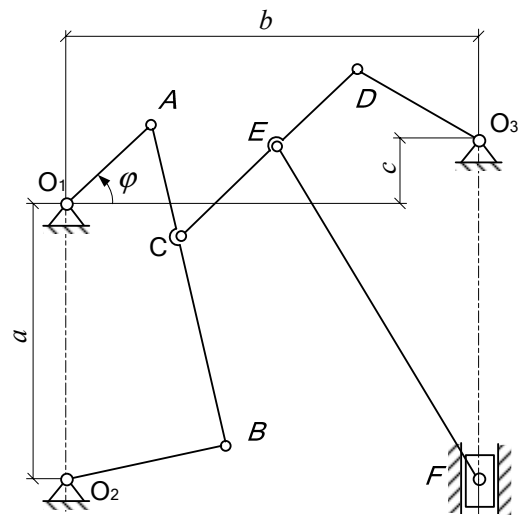


Рис. К2.1 а

а

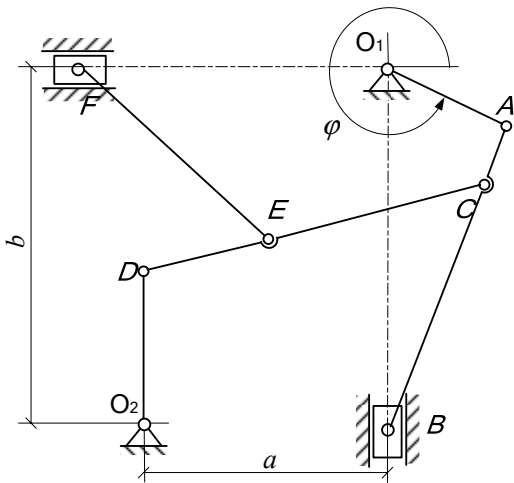


Рис. К2.2 а

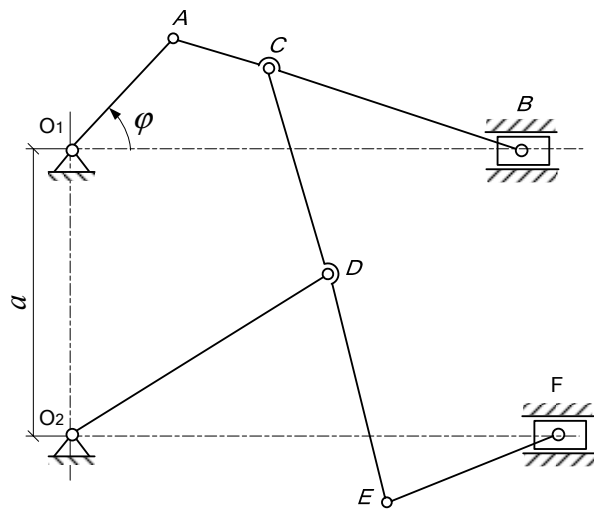


Рис. К2.3 а

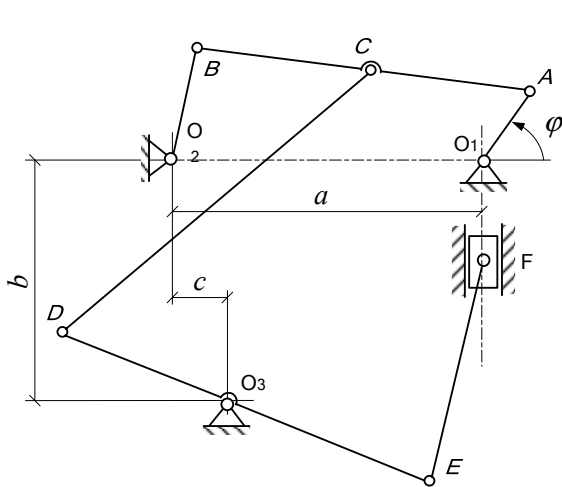


Рис. К2.4 а

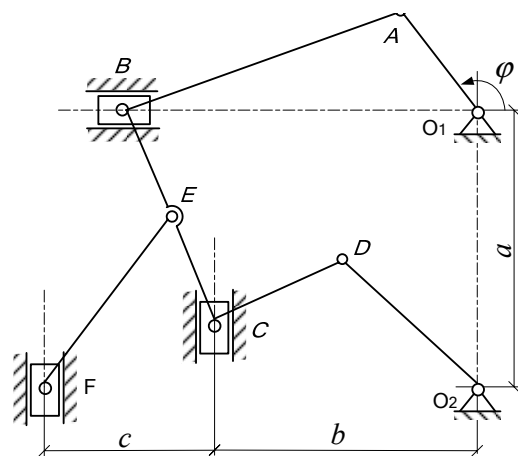


Рис. К2.5 а

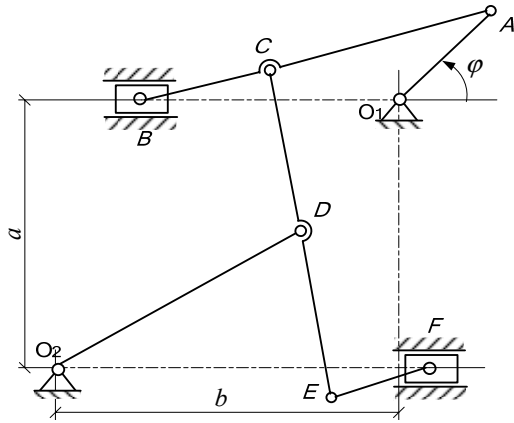


Рис. К2.6 а

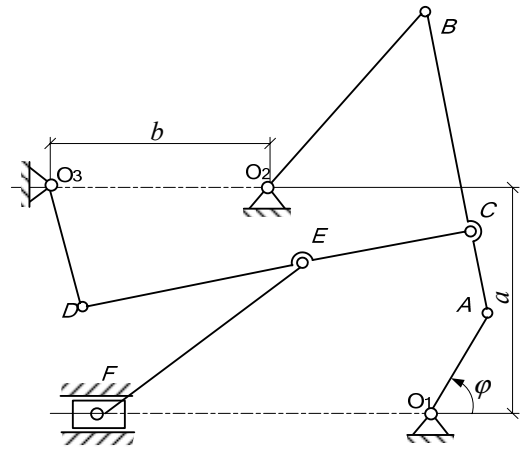


Рис. К2.7 а

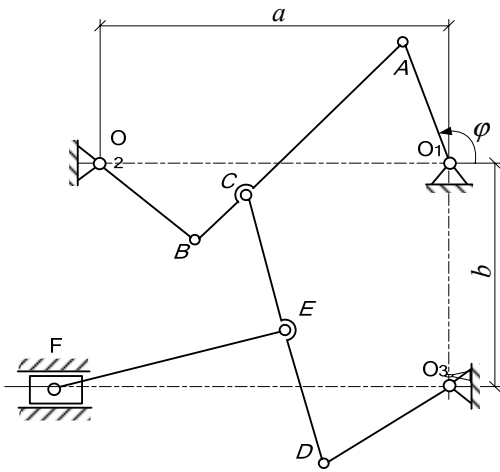


Рис. К2.8 а

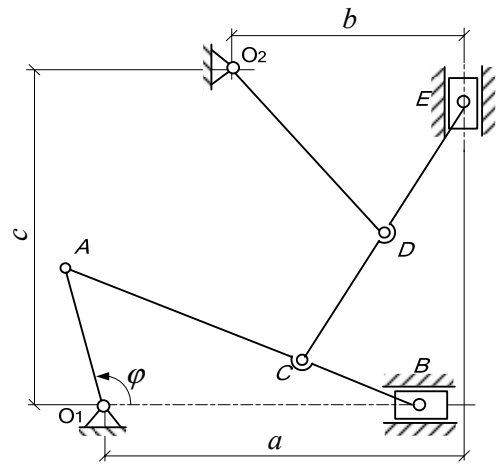


Рис. К2.9 а

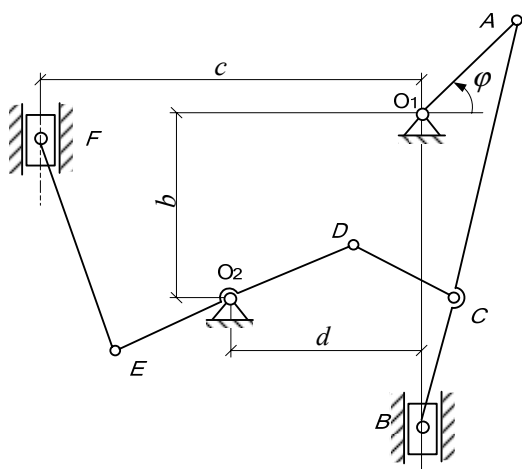


Рис. К2.0 а

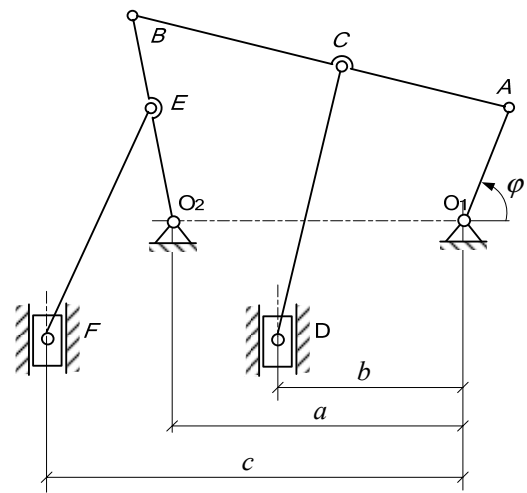


Рис. К2.1 а

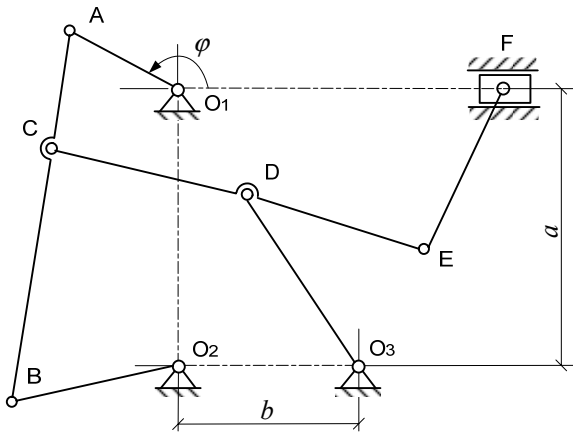


Рис. К2.2 б

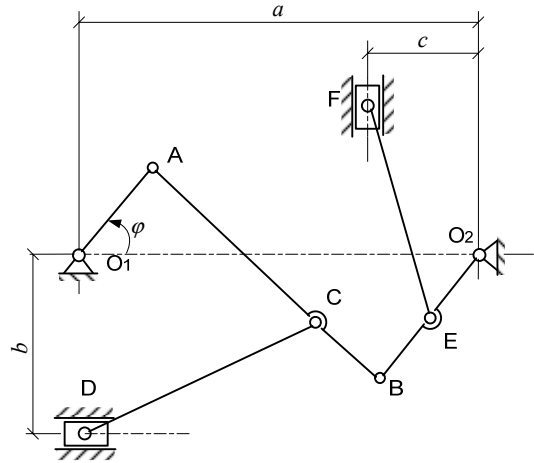


Рис. К2.3 б

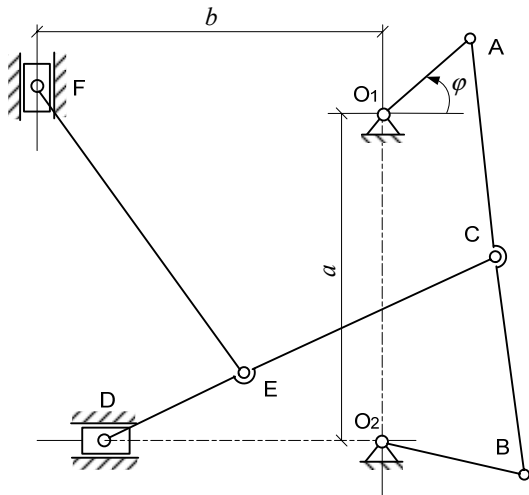


Рис. К2.4 б

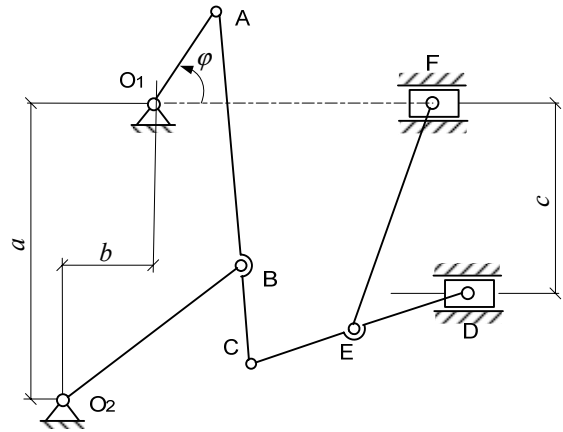


Рис. К2.5 б

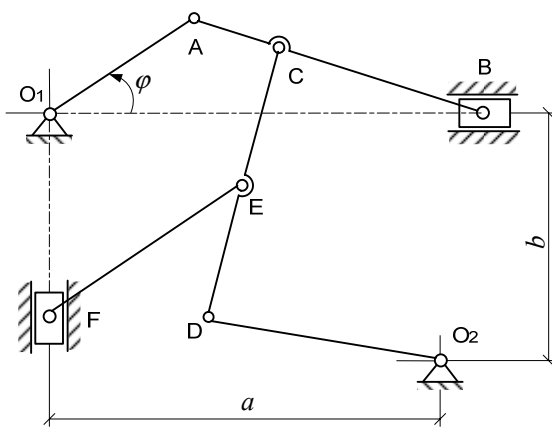


Рис. К2.6 б

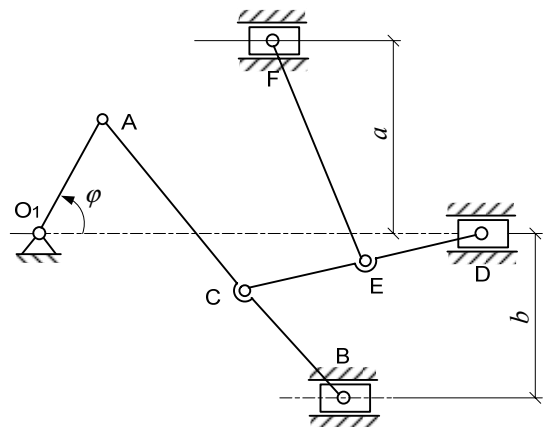


Рис. К2.7 б

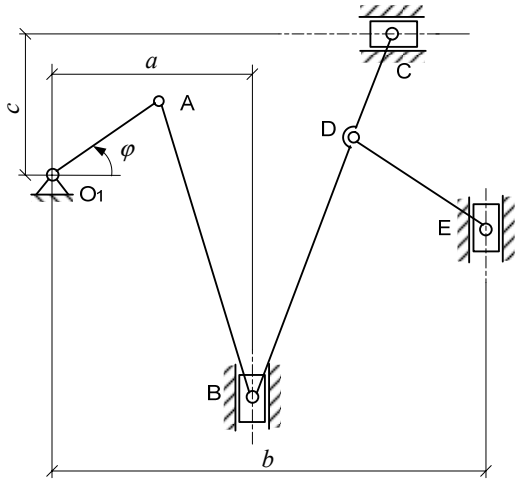


Рис. К2.8 б

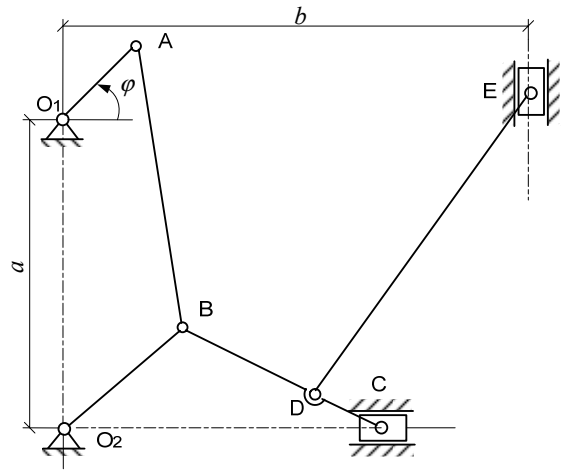


Рис. К2.9 б

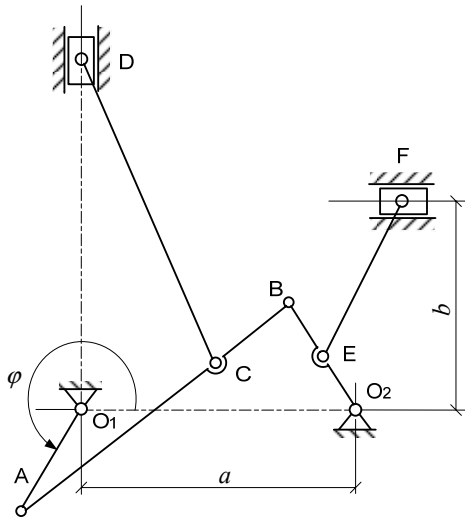


Рис. К2.0 в

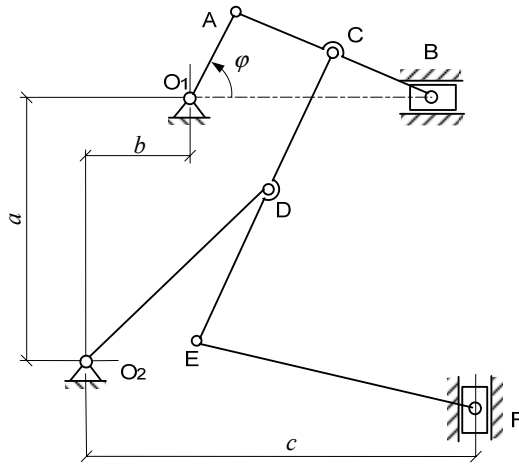


Рис. К2.1 в

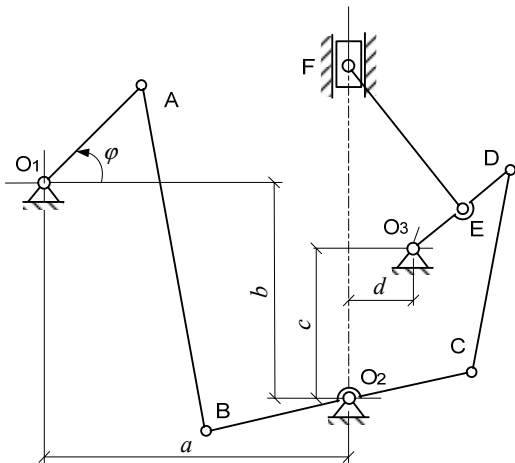


Рис. К2.2 в

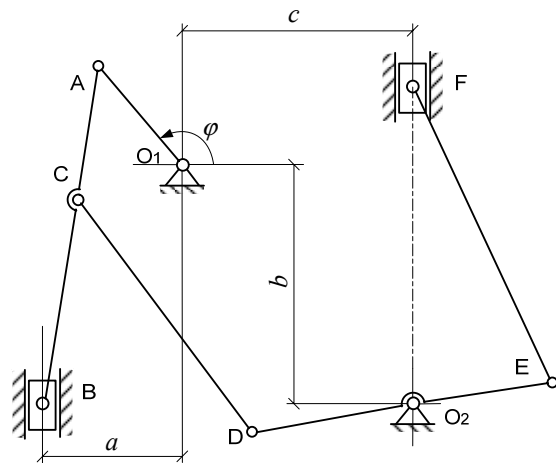


Рис. К2.3 в



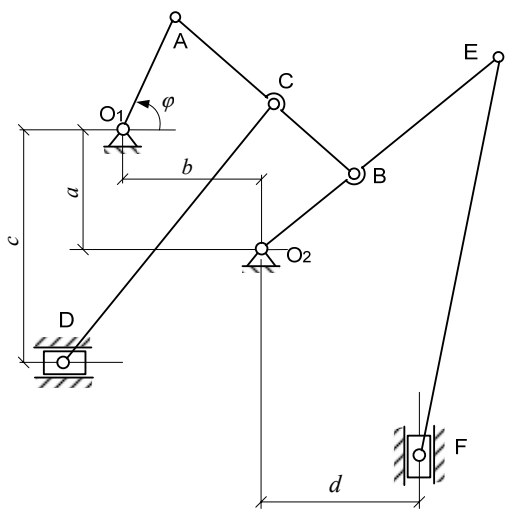


Рис. К2.4 в

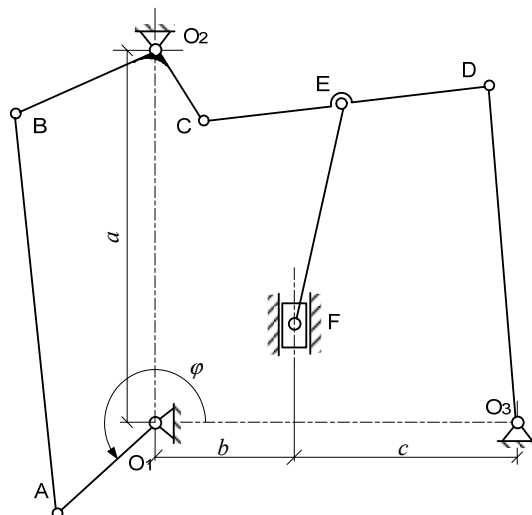


Рис. К2.5 в

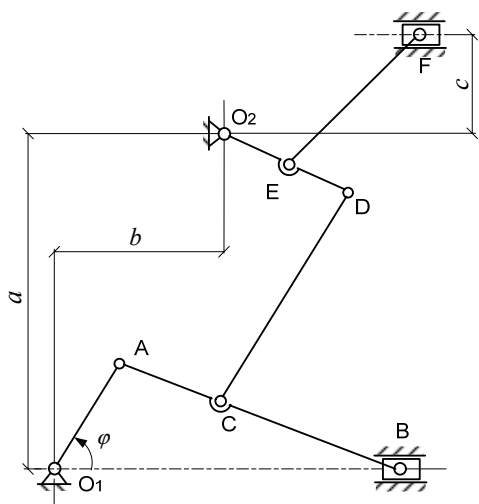


Рис. К2.6 в

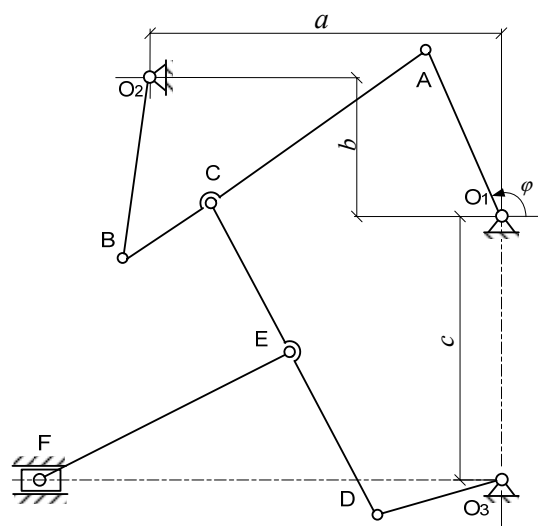


Рис. К2.7 в

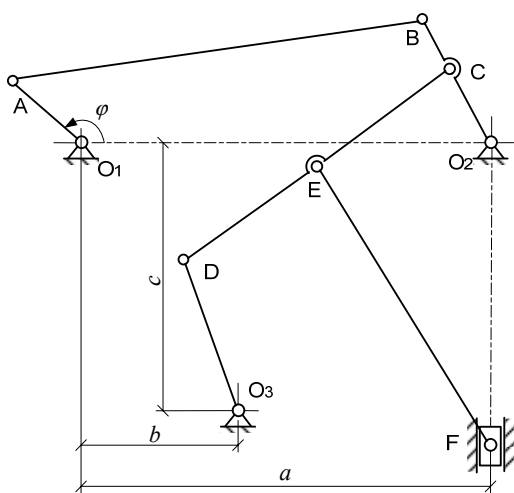


Рис. К2.8 в

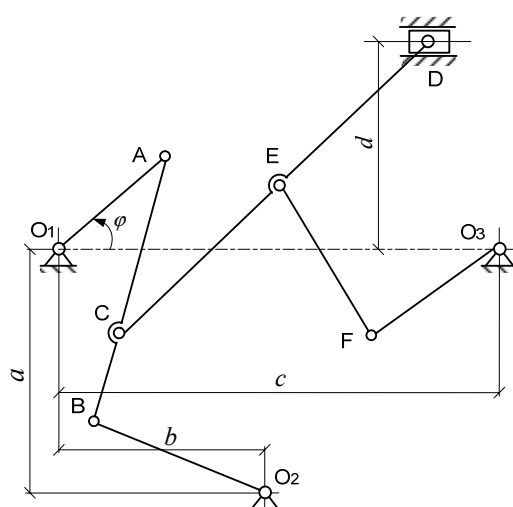


Рис. К2.9 в

Таблица К2 а

Номер варианта	Расстояние, см				Длина звеньев, см											
	<i>a</i>	<i>b</i>	<i>c</i>	<i>d</i>	$O_1A$	$O_2B$	$O_2D$	$O_3D$	<i>AB</i>	<i>BC</i>	<i>CD</i>	<i>CE</i>	<i>DE</i>	<i>EF</i>	$O_2E$	
а	0	60	78	21	-	22	30	-	35	72	24	35	70	-	-	-
	1	50	90	15	-	20	28	-	25	63	42	64	32	-	73	-
	2	63	75	-	-	30	-	34	-	64	48	84	56	-	56	-
	3	51	-	-	-	25	-	60	-	81	54	43	86	-	45	-
	4	73	45	8	-	18	24	-	23	80	40	60	-	69	50	-
	5	57	62	50	-	26	-	40	-	86	56	32	28	-	44	-
	6	50	83	-	-	32	-	50	-	90	30	36	72	-	41	-
	7	48	38	-	-	24	40	-	26	60	40	72	36	-	52	-
	8	100	45	-	-	28	35	-	24	90	30	62	31	-	62	-
9	105	64	28	-	23	-	50	-	99	33	35	70	-	-	-	
б	0	52	40	104	52	26	-	41	-	63	21	92	-	46	48	-
	1	66	40	98	-	21	39	-	-	82	41	56	-	-	58	19
	2	50	41	-	-	20	25	-	34	60	45	65	86	-	46	-
	3	92	44	30	-	21	31	-	-	70	25	60	-	-	48	20
	4	62	38	-	-	22	26	-	-	76	38	66	99	30	-	-
	5	37	21	30	-	19	44	-	-	66	22	62	31	-	37	-
	6	81	55	-	-	25	-	56	-	69	46	44	32	-	41	-
	7	45	37	-	-	26	-	-	-	93	31	60	30	-	55	-
	8	44	108	33	-	25	-	-	-	72	92	23	-	45	-	-
9	64	120	-	-	24	40	-	-	50	52	13	-	90	-	-	
в	0	90	50	-	-	22	32	-	-	90	30	71	-	-	45	16
	1	60	17	113	-	22	-	60	-	64	32	34	68	-	60	-
	2	78	56	30	10	25	46	-	26	78	69	36	-	13	42	-
	3	32	50	53	-	23	-	30	-	72	48	45	-	50	60	-
	4	23	54	42	32	24	19	57	-	64	32	64	-	-	63	30
	5	61	36	66	-	25	31	-	61	60	-	82	41	-	46	20
	6	61	42	18	-	24	-	32	-	81	27	46	-	-	52	16
	7	83	17	45	-	25	30	-	24	78	26	60	30	-	65	-
	8	82	42	52	-	23	28	-	26	88	-	72	36	-	54	-
9	50	34	95	-	21	-	31	-	78	26	32	-	62	58	31	

Таблица К2 б

Номер группы	$\varphi$ град.	$\omega_{O_1A}$ $c^{-1}$	$\varepsilon_{O_1A}$ $c^{-1}$	Номер группы	$\varphi$ град.	$\omega_{O_1A}$ $c^{-1}$	$\varepsilon_{O_1A}$ $c^{-1}$
1	+30	+2	- 6	16	+ 45	- 6	+ 22
2	+30	+3	- 12	17	+ 45	+ 8	- 20
3	+ 330	- 4	+ 10	18	+ 30	- 9	+ 5
4	+ 45	+ 6	- 20	19	+ 30	+ 7	- 20
5	+ 60	- 3	+ 10	20	+ 60	+ 4	- 15
6	+ 150	- 2	+ 5	21	+ 240	- 5	+ 25
7	+ 60	+ 5	- 18	22	+ 45	+ 3	- 10
8	+ 30	+ 4	- 14	23	+ 30	+ 2	- 14
9	+120	- 6	+ 20	24	+ 135	- 4	+ 15
10	+120	- 5	+ 24	25	+ 60	+ 6	- 18
11	+ 45	- 3	+ 12	26	+ 30	- 3	+ 16
12	+ 30	- 7	+ 8	27	+ 45	- 2	+10
13	+ 150	+ 3	- 10	28	+ 30	+ 5	- 24
14	+ 60	+ 2	- 8	29	+ 30	- 7	+ 18
15	+ 30	+ 5	- 15	30	+ 45	+ 3	- 15

Требуется:

1. Построить схему механизма в выбранном масштабе в соответствии с данными табл. К2 а и К2 б.
2. Вычислить скорость, нормальное, касательное и полное ускорения точки *A*.
3. Построить план скоростей и найти скорости всех отмеченных точек механизма.
4. Найти положения мгновенных центров скоростей всех звеньев механизма и определить их угловые скорости и скорости всех отмеченных точек.
5. Определить графически ускорения всех точек и угловые ускорения всех звеньев механизма.
6. Вычислить аналитически ускорение точки *B* механизма и угловое ускорение звена *AB*. Сравнить результаты аналитического и графического метода определения ускорения точки *B* и углового ускорения звена *AB*.
7. Определить положение мгновенного центра ускорений звена *AB* и ускорение его средней точки *M*.

## *Контрольные вопросы к защите задачи К2*

1. Дайте определение вращательного движения.
2. По какой траектории движутся точки твердого тела, вращающегося вокруг неподвижной оси?
3. Что показывает круглая стрелка угловой скорости тела, вращающегося вокруг неподвижной оси?
4. Как направляются по отношению друг к другу круглые стрелки угловой скорости и углового ускорения тела при ускоренном вращении, при замедленном вращении?
5. Как определяются модуль и направление вектора скорости точки при вращении твердого тела вокруг неподвижной оси? Какова взаимосвязь направлений вектора линейной скорости точки и угловой скорости тела?
6. Какими составляющими представлен вектор полного ускорения точки при вращении твердого тела вокруг неподвижной оси? Как определяется его модуль?
7. Дайте определение плоскопараллельного движения твердого тела.
8. Что такое план скоростей?
9. Как определяется скорость точки при плоском движении твердого тела по теореме о сложении скоростей? Какая точка выбирается за полюс?
10. Что называется мгновенным центром скоростей?
11. Какие существуют способы для определения положения мгновенного центра скоростей?
12. Как определяется скорость точки при плоском движении твердого тела с помощью мгновенного центра скоростей?
13. Как определяется ускорение точки при плоском движении твердого тела по теореме о сложении ускорений точек плоской фигуры? Какая точка выбирается за полюс?
14. Что называется мгновенным центром ускорений? Как определяется положение мгновенного центра ускорений?
15. Как определяется ускорение точки при плоскопараллельном движении тела с помощью мгновенного центра ускорений?

## Пример выполнения задачи К2

### 1. Построение схемы механизма

Для построения схемы механизма заданного варианта прежде всего необходимо выбрать масштаб длин  $\mu_l$ . Например, если  $m_l = 1$  см/мм, то это означает, что в одном миллиметре рисунка изображается 1 см натуральной длины звеньев и расстояний, в 10 мм – 10 см и т.д. По расстояниям  $a, b, c, d$  (см. табл. К2 а) следует отметить положения опорных точек. По значению угла  $\varphi$  (см. табл. К2 б) построить положение ведущего звена  $O_1A$ . Затем по размерам других звеньев (см. табл. К2 а) построить окончательную конфигурацию механизма.

Если при построении механизма некоторые из указанных размеров звеньев окажутся меньше или больше необходимых, то их надо соответственно увеличить или уменьшить, учитывая в дальнейших вычислениях истинные размеры.

На построенной схеме механизма вокруг точки  $O_1$  следует показать круглыми стрелками направления угловой скорости  $\omega_{O_1A}$  и углового ускорения  $\varepsilon_{O_1A}$ .

На рис. 2.8 изображен механизм в масштабе  $\mu_l = 1$  см/мм, для которого  $\varphi = 115^\circ$ ,  $\omega_{O_1A} = 4,3 \text{ с}^{-1}$ ,  $\varepsilon_{O_1A} = -12,5 \text{ с}^{-2}$ ,  $O_1A = 26$  см,  $O_2B = 41$  см,  $O_3F = 28$  см,  $AB = 63$  см,  $BC = 21$  см,  $CD = 92$  см,  $CE = 46$  см,  $EF = 48$  см.

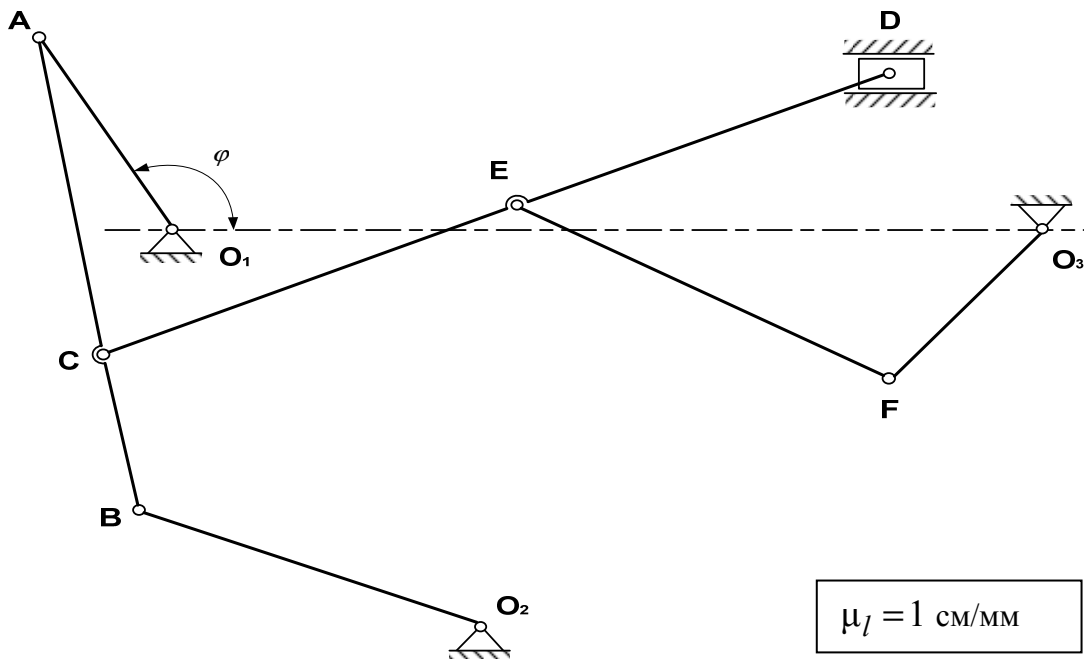


Рис. 2.8. Схема плоского механизма

## 2. Вычисление скорости касательного, нормального и полного ускорений точки $A$

Скорость точки  $A$  звена  $O_1A$  определяем как линейную (вращательную) по формуле

$$V_A = |\omega_{O_1A}| \cdot O_1A,$$

где  $\omega_{O_1A}$  – угловая скорость вращения ведущего звена  $O_1A$ ;

$O_1A$  – кратчайшее расстояние от точки  $A$  до оси вращения.

По условию  $O_1A = 26$  см,  $\omega_{O_1A} = 4,3 \text{ с}^{-1}$ , тогда

$$V_A = 4,3 \cdot 26 = 112 \text{ см/с}.$$

Вектор скорости точки  $A$  перпендикулярен к  $O_1A$  и направлен в сторону вращения звена  $O_1A$  (в сторону угловой скорости звена  $\omega_{O_1A}$ ).

Так как звено  $O_1A$  вращается неравномерно, то точка  $A$  будет обладать как нормальным, так и касательным ускорением.

Определим нормальное ускорение

$$W_A^n = \omega_{O_1A}^2 \cdot O_1A;$$

$$W_A^n = (4,3)^2 \cdot 26 = 485 \text{ см/с}^2.$$

Вектор нормального ускорения точки  $A$  направлен от точки  $A$  к оси вращения  $O_1$  вдоль звена  $O_1A$ . Касательное ускорение равно

$$W_A^\tau = |\varepsilon_{O_1A}| \cdot O_1A,$$

где  $\varepsilon_{O_1A}$  – угловое ускорение звена  $O_1A$ .

По условию задачи  $|\varepsilon_{O_1A}| = 12,5 \text{ с}^{-2}$ , тогда

$$W_A^\tau = 12,5 \cdot 26 = 325 \text{ см/с}^2.$$

Вектор касательного ускорения точки  $A$  направлен перпендикулярно вектору  $\overline{W}_A^n$ , т. е. перпендикулярно звену  $O_1A$  в сторону углового ускорения  $\varepsilon_{O_1A}$  звена  $O_1A$ . Полное ускорение точки  $A$  найдём согласно формуле

$$W_A = \sqrt{(W_A^n)^2 + (W_A^\tau)^2};$$

$$W_A = \sqrt{(485)^2 + (325)^2} = 581 \text{ см/с}^2.$$

### 3. Построение плана скоростей и определение скоростей отмеченных точек механизма

Для построения плана скоростей плоского механизма необходимо знать модуль и направление скорости одной из точек механизма и прямую, по которой направлена скорость другой точки. При этом обе точки должны принадлежать одному звену механизма. В данном случае известна по модулю и направлению скорость точки  $A$ .

$V_A = 112,5$  см/с,  $\vec{V}_A \perp O_1A$  и направлена в сторону  $\omega_{O_1A}$ . План скоростей строится в выбранном масштабе  $\mu_v$  вблизи от схемы механизма.

#### Последовательность построения плана скоростей

На схеме механизма (рис. 2.9), построенного в масштабе  $\mu_r = 1$  см/мм, отложим от точки  $A$  звена  $O_1A$  вектор  $\vec{V}_A \perp O_1A$  в произвольном масштабе, направленный в сторону  $\omega_{O_1A}$ .

Выбираем произвольную точку  $O$  на чертеже (вблизи схемы механизма). Из этой точки в выбранном масштабе скоростей  $\mu_v = 1$  см/с · мм проведем луч

$$\vec{Oa} = \vec{V}_A, \text{ причем } |\vec{Oa}| = \frac{V_A}{\mu_v}, \text{ т. е.}$$

$$|\vec{Oa}| = \frac{112,5}{1} = 112,5 \text{ мм.}$$

Затем, принимая точку  $A$  за полюс, найдем скорость точки  $B$ , направление которой известно ( $\vec{V}_B \perp O_2B$ ). При этом воспользуемся теоремой о скоростях точек при плоскопараллельном движении твердого тела

$$\vec{V}_B = \vec{V}_A + \vec{V}_{BA}. \quad (1)$$

Согласно векторному равенству (1) проводим из точки  $O$  плана скоростей прямую, параллельную направлению скорости  $\vec{V}_B$ , т. е. перпендикулярно звену  $O_2B$ , а из вершины  $a$  прямую, перпендикулярную звену  $AB$ , т. к.  $\vec{V}_{BA} \perp BA$ . Пересечением двух прямых будет вершина  $b$  плана.

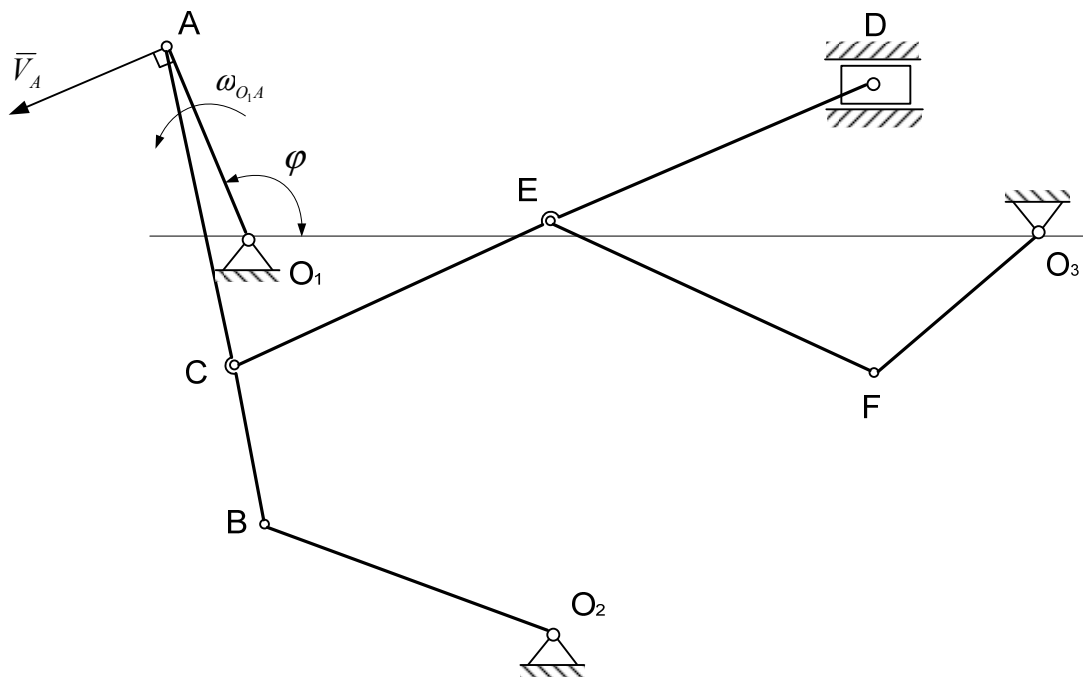
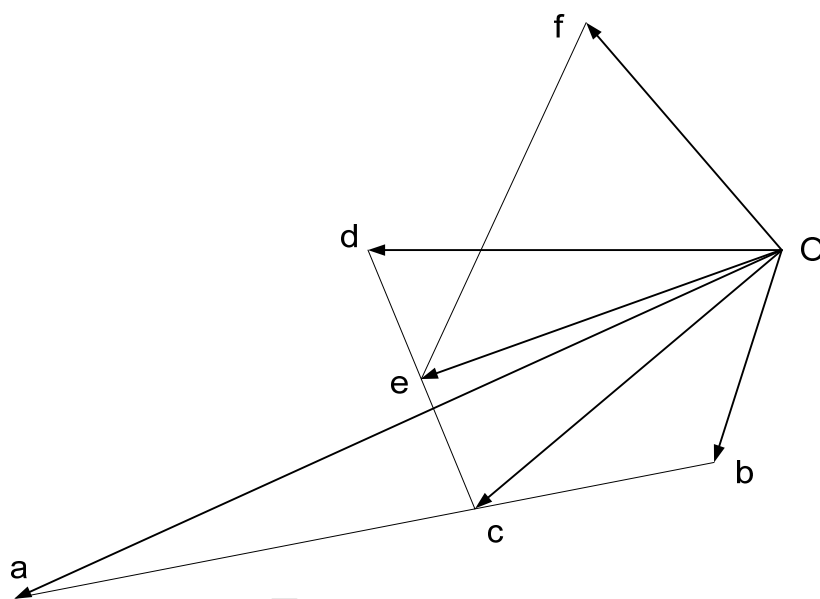


Схема механизма

$$\mu_l = 1 \text{ см/мм}$$



План скоростей

$$\mu_v = 1 \text{ см/(с} \cdot \text{мм)}$$

Рис. 2.9. Построение скоростей



Соединяя точку  $O$  с вершиной  $b$ , получим луч  $\overline{Ob}$ , определяющий скорость точки  $B$ , т. е.

$$\overline{Ob} = \overline{V}_B.$$

Измеряя луч  $\overline{Ob}$  и умножая его на масштаб  $\mu_v = 1 \text{ см}/(\text{с} \cdot \text{мм})$ , получим модуль скорости точки  $B$ :

$$V_B = |\overline{Ob}| \mu_v = 29 \cdot 1 = 29 \text{ см/с}.$$

Скорость точки  $C$  определим, используя свойство пропорциональности отрезков плана скоростей соответствующим отрезкам плоского механизма, согласно которому составим пропорцию, позволяющую найти вершину  $c$  плана

$$\frac{ab}{ac} = \frac{AB}{AC}, \text{ откуда}$$

$$ac = ab \frac{AC}{AB} = 95 \frac{42}{63} = 63 \text{ мм}.$$

Отложив отрезок  $ac = 63 \text{ мм}$  на плане, определим вершину  $c$ . Соединяя точку  $O$  с вершиной  $c$ , найдем луч  $\overline{Oc}$ , определяющий скорость точки  $C$ , т. е.

$$\overline{Oc} = \overline{V}_C.$$

Модуль скорости точки  $C$  определим, измерив луч  $\overline{Oc}$  и умножив его на масштаб  $\mu_v = 1 \text{ см}/(\text{с} \cdot \text{мм})$ :

$$V_C = |\overline{Oc}| \cdot \mu_v = 53 \cdot 1 = 53 \text{ см/с}.$$

Затем рассмотрим звено  $CD$ , точка  $D$  которого движется вдоль горизонтальных направляющих, поэтому скорость  $\overline{V}_D$  направлена по горизонтали. Принимаем точку  $C$  за полюс и скорость точки  $D$  найдем по формуле

$$\overline{V}_D = \overline{V}_C + \overline{V}_{DC}. \quad (2)$$

На основании векторного равенства (2) проводим из точки  $O$  плана горизонтальную прямую, соответствующую направлению  $\overline{V}_D$ . Поскольку  $\overline{V}_{DC} \perp DC$ , то из вершины  $c$  плана проводим прямую, перпендикулярную  $DC$ , соответствующую направлению вектора  $\overline{V}_{DC}$ . Пересечение двух пря-

мых обозначим вершиной  $d$ . Проведем из точки  $O$  в вершину  $d$  луч  $\overline{Od}$ , который определяет скорость точки  $D$

$$\overline{Od} = \overline{V}_D.$$

Измерив полученный луч  $\overline{Od}$ , через масштаб скоростей  $\mu_v = 1 \text{ см}/(\text{с} \cdot \text{мм})$  получим модуль скорости точки  $D$

$$V_D = |\overline{Od}| \cdot \mu_v = 55 \cdot 1 = 55 \text{ см/с}.$$

Скорость точки  $E$  вычислим аналогично определению скорости точки  $C$ . Для этого составим пропорцию, из которой найдем вершину  $e$  плана

$$\frac{cd}{ce} = \frac{CD}{CE}, \text{ откуда } ce = cd \frac{CE}{CD} = 36 \frac{46}{92} = 18 \text{ мм}.$$

Отложив отрезок  $ce = 18 \text{ мм}$  на плане, определим вершину  $e$ . Из точки  $O$  в вершину  $e$  проведем луч  $\overline{Oe}$ , который определяет скорость точки  $E$ , т. е.

$$\overline{Oe} = \overline{V}_E.$$

Измеряем луч  $\overline{Oe}$  и через масштаб скоростей вычисляем модуль скорости точки  $E$

$$V_E = |\overline{Oe}| \mu_v = 50 \cdot 1 = 50 \text{ см/с}.$$

Далее рассмотрим звено  $EF$  и, принимая точку  $E$  за полюс, запишем:

$$\overline{V}_F = \overline{V}_E + \overline{V}_{FE}. \quad (3)$$

Скорость точки  $F$  известна по направлению  $\overline{V}_F \perp O_3F$ , т. к. Звено  $O_3F$  вращается вокруг неподвижной оси, проходящей через точку  $O_3$ . Зная это и следуя зависимости (3), проведем из точки  $O$  плана прямую, перпендикулярную звену  $O_3F$ , соответствующую направлению скорости точки  $F$ . Из точки  $e$  проведем прямую, перпендикулярную звену  $EF$ , что соответствует направлению вектора  $\overline{V}_{FE}$ , т.к.  $\overline{V}_{FE} \perp FE$

Пересечение проведенных прямых определит положение вершины  $f$  плана. Из точки  $O$  проведем в вершину  $f$  луч  $\overline{Of}$ , который определяет скорость точки  $F$

$$\overline{Of} = \overline{V}_F.$$

Модуль этой скорости вычислим через масштаб скоростей  $\mu_v = 1 \text{ см}/(\text{с} \cdot \text{мм})$ , измерив луч  $\overline{Of}$ .

$$V_F = |\overline{Of}| \mu_v = 40 \cdot 1 = 40 \text{ см/с}$$

#### 4. Определение положения мгновенных центров скоростей, угловых скоростей звеньев механизма и скоростей всех отмеченных точек

Схема механизма при этом построена в положении, соответствующем заданному, в выбранном масштабе  $\mu_l = 1 \text{ см}/(\text{с} \cdot \text{мм})$  (рис. 2.10). Для определения положения мгновенных центров скоростей звеньев механизма воспользуемся способами определения мгновенных центров скоростей, рассмотренных в краткой теории.

Чтобы определить положения мгновенного центра скоростей, достаточно знать направления скоростей каких-нибудь двух точек, а для определения скорости любой точки тела надо знать модуль и направление скорости какой-нибудь одной точки.

Найдем последовательно положение мгновенных центров скоростей звеньев  $AB$ ,  $CD$  и  $EF$ , совершающих плоскопараллельное движение. Скорость точки  $A$  звена  $AB$  была найдена ранее по модулю и направлению (см. П.2 примера выполнения)  $V_A = 112 \text{ см}/\text{с}$ .

Вектор  $\vec{V}_A$  направляем перпендикулярно звену  $O_1A$  в сторону угловой скорости  $\omega_{O_1A}$  в произвольном масштабе.

Точка  $B$  является общей точкой звена  $AB$  и  $O_2B$ . Так как звено  $O_2B$  совершает вращательное движение вокруг неподвижной оси, проходящей через точку  $O_2$  перпендикулярно плоскости движения (плоскости чертежа), то вектор скорости точки  $B$ , как скорости вращательной, направлен перпендикулярно звену  $O_2B$ . Проводим из точки  $B$  прямую перпендикулярную звену  $O_2B$ . Затем из точек  $A$  и  $B$  проводим перпендикуляры к направлениям скоростей этих точек, которые пересекутся в точке  $C_V^{ab}$ , определяющей положение мгновенного центра скоростей звена  $AB$ . В данный момент времени звено  $AB$  вращается вокруг этого центра и скорости точек определяются как вращательные вокруг оси, проходящей через мгновенный центр скоростей перпендикулярно плоскости движения. Угловую скорость вращения звена  $AB$  определим по формуле  $V_A = \omega_{AB} \cdot AC_V^{AB}$ , откуда  $\omega_{AB} = V_A / AC_V^{AB}$ .

Измеряя на схеме механизма длину отрезка  $AC_V^{AB} = 76 \text{ мм}$  и умножая на масштаб длин  $\mu_l = 1 \text{ см}/\text{мм}$ , получим истинное значение отрезка  $AC_V^{AB} = 76 \mu_l = 76 \cdot 1 = 76 \text{ см}$ . Окончательно получим  $\omega_{AB} = 112/76 = 1,47 \text{ с}^{-1}$ .

$$\mu_\ell = 1 \text{ см/мм}$$

$$\mu_V = 3 \text{ см/с} \cdot \text{мм}$$

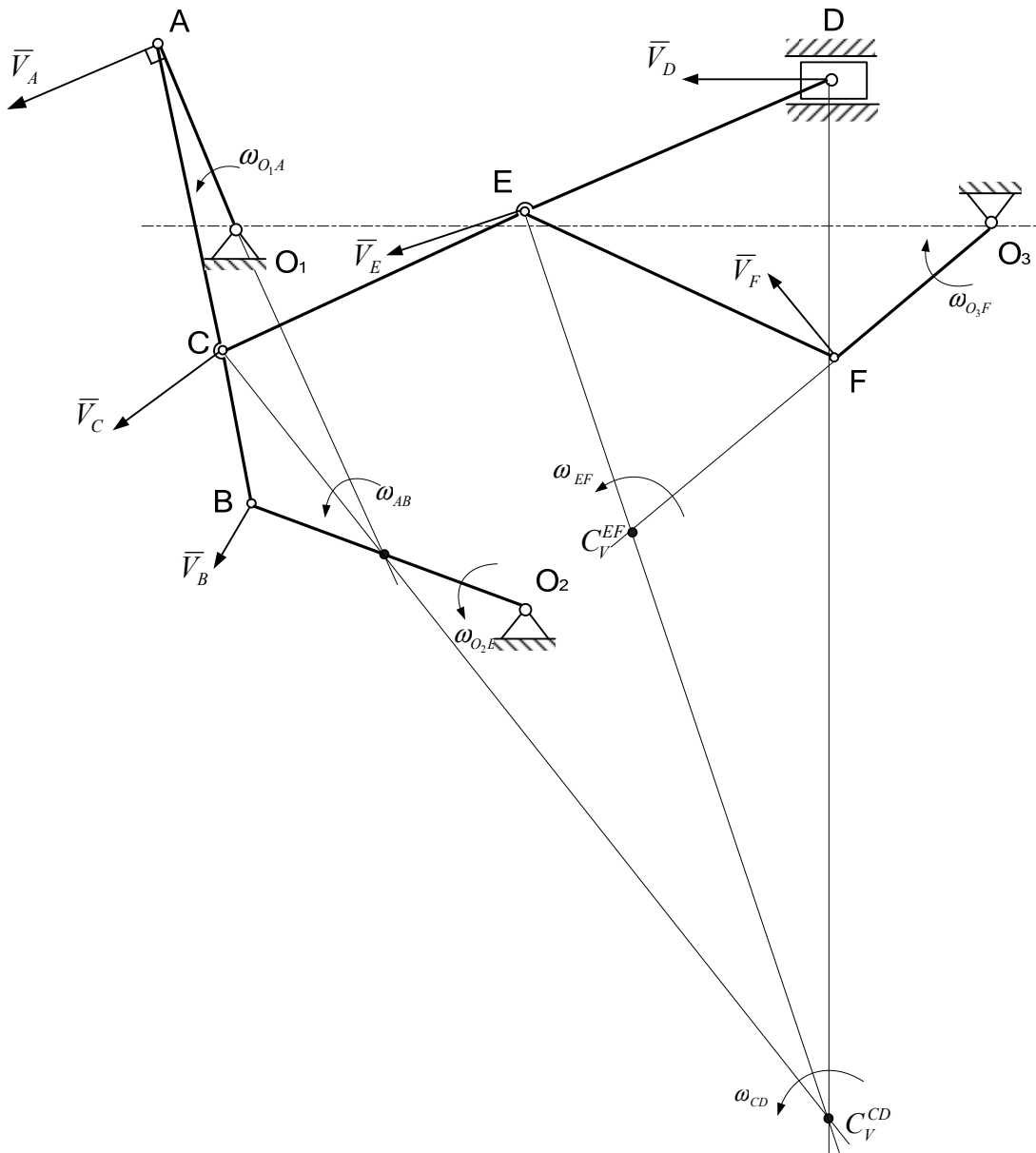


Рис. 2.10 Определение положения мгновенных центров скоростей

Показываем круглой стрелкой направление  $\omega_{AB}$  вокруг точки  $C_V^{AB}$  в соответствии с известным направлением скорости  $\vec{V}_A$  точки  $A$ .

Зная  $\omega_{AB}$ , можно определить скорость любой точки звена  $AB$  по модулю и направлению.

Определим скорость точки  $B$ .  $V_B = \omega_{AB} BC_V^{AB}$ .

На схеме механизма  $BC_V^{AB} = 20$  мм. Истинное значение определим через масштаб длин  $BC_V^{AB} = 20 \cdot \mu_l = 20 \cdot 1 = 20$  см.

Тогда  $V_B = 1,47 \cdot 20 = 29,4$  см/с.

Направляем вектор  $\vec{V}_B$  перпендикулярно отрезку  $BC_V^{AB}$  в сторону угловой скорости  $\omega_{AB}$ . Рассматривая звено  $O_2B$ , определим его угловую скорость вращения вокруг оси  $O_2$ . Так как  $V_B = \omega_{O_2B} O_2B$ , то отсюда  $\omega_{O_2B} = V_B/O_2B = 29,4/41 = 0,71\text{с}^{-1}$ . направление  $\omega_{O_2B}$  показываем круглой стрелкой вокруг точки  $O_3$  в соответствии с направлением вектора  $\vec{V}_B$ .

Далее рассмотрим следующее звено  $CD$ . Надо определить направление скоростей точек  $C$  и  $D$ . Точка  $C$  находится также на звене  $AB$ . поэтому, соединяем точку  $C$  с мгновенным центром скоростей  $C_V^{AB}$  звена  $AB$  и находим скорость по модулю по формуле  $V_C = \omega_{AB} CC_V^{AB}$ .

Замеряем отрезок  $CC_V^{AB} = 36$  мм на схеме, определяем истинное значение через масштаб длин  $CC_V^{AB} = 36 \cdot M_L = 36 \cdot 1 = 36$  см.

Окончательно получим  $V_C = 1,47 \cdot 36 = 52,9$  см/с.

Вектор  $\vec{V}_C$  проводим из точки  $C$  перпендикулярно отрезку  $CC_V^{AB}$ , направленному в сторону угловой скорости  $\omega_{AB}$  звена  $AB$ .

Направление скорости точки  $D$  известно – это горизонтальная линия. Проводим теперь из точек  $C$  и  $D$  перпендикуляры к направлениям их скоростей, на пересечении которых определится положение мгновенного центра скоростей  $C_V^{CD}$  звена  $CD$ .

По аналогии с вышеизложенным найдем угловую скорость  $\omega_{CD}$  звена  $CD$   $\omega_{CD} = V_C/CC_V^{CD}$ .

Измеряем на схеме  $CC_V^{CD} = 135$  мм и через масштаб длин находим истинное значение  $CC_V^{CD} = 135 \cdot \mu_l = 135 \cdot 1 = 135$  см и угловую скорость звена  $CD$ .  $\omega_{CD} = 52,9/135 = 0,39\text{с}^{-1}$ .

Скорость точки  $D$  по модулю определится  $V_D = \omega_{CD} DC_V^{AB}$ .

На схеме отрезок  $DC_V^{CD} = 139$  мм и действительное значение его равно  $DC_V^{CD} = 139 \cdot 1 = 139$  см. Тогда  $V_D = 0,39 \cdot 139 = 54,2$  см/с.

Вектор  $\vec{V}_D$  длиной  $54,2/3 = 18$  мм проводим из точки  $D$  вдоль горизонтальной линии в сторону угловой скорости  $\omega_{CD}$  звена  $CD$ .

И, наконец, рассмотрим звено  $EF$ .

Скорость точки  $E$ , находящейся на звене  $CD$ , по модулю и направлению определим, соединив ее с мгновенным центром скоростей  $C_V^{CD}$  звена  $CD$   $V_E = \omega_{CD} EC_V^{CD}$ .

Замеряем на схеме  $EC_V^{CD} = 130$  мм. Истинное значение отрезка  $EC_V^{CD} = 130 \cdot \mu_L = 130 \cdot 1 = 130$  см/с;  
 $V_E = 0,39 \cdot 130 = 50,7$  см/с.

Вектор  $\bar{V}_E$  направляем перпендикулярно отрезку  $EC_V^{CD}$  в сторону угловой скорости  $\omega_{CD}$  звена  $CD$ .

Точка  $F$  принадлежит также звену  $EF$ , которое вращается вокруг неподвижной оси  $O_3F$ . Значит, вектор  $\bar{V}_F$  как вращательная скорость направлен перпендикулярно звену  $O_3F$ . Проводим это направление из точки  $F$ .

Затем из точек  $E$  и  $F$  проводим перпендикуляры к направлениям скоростей этих точек до их пересечения в точке  $C_V^{EF}$ , которая является мгновенным центром скоростей звена  $EF$ .

Определяем теперь  $\omega_{EF} = V_E / EC_V^{EF}$ . Измеряем на схеме отрезок  $EC_V^{EF} = 46$  мм. Находим действительное значение  $EC_V^{EF} = 46 \cdot \mu_L = 46 \cdot 1 = 46$  см. Подставляя значения, находим:  $\omega_{EF} = 50,7/46 = 1,1$  с<sup>-1</sup>.

Теперь определим по модулю скорость точки  $F$ :  $V_F = \omega_{EF} \cdot FC_V^{EF}$ .

Замеряем на схеме отрезок  $FC_V^{EF} = 37$  мм, находим действительное значение  $FC_V^{EF} = 37 \cdot \mu_L = 37 \cdot 1 = 37$  см.

Затем определим  $V_F = 1,1 \cdot 37 = 40,7$  см/с. Вектор  $\bar{V}_F$  направляем перпендикулярно отрезку  $FC_V^{EF}$  в сторону угловой скорости звена  $EF$ .

Рассмотрим звено  $O_3F$  и определим его угловую скорость  $\omega_{O_3F}$ , для чего найдем скорость точки  $F$  как вращательную  $V_F = \omega_{O_3F} \cdot O_3F$ , откуда  $\omega_{O_3F} = V_F / O_3F = 40,7/28 = 1,45$  с<sup>-1</sup>.

Угловую скорость  $\omega_{O_3F}$  изображаем круглой стрелкой вокруг точки  $O_3$ , направляя ее в соответствии с найденным уже направлением вектора  $\bar{V}_F$ .

## 5. Графическое определение ускорений всех точек и угловых ускорений всех звеньев механизма

Для графического определения ускорений точек вычерчиваем схему механизма для заданного положения в масштабе  $\mu_l = 1$  см/мм (рис. 2.11).

Выбираем масштаб ускорений согласно известным по модулю  $W_A^n$  и  $W_A^\tau$ .

$$\mu_W = 10 \text{ см}/(\text{с}^2 \cdot \text{мм}).$$

Графически определяем ускорение точки  $A$  по формуле:

$$\bar{W}_A = \bar{W}_A^n + \bar{W}_A^\tau.$$

Модули ускорений  $\bar{W}_A^n$  и  $\bar{W}_A^\tau$  известны (п. 2 примера выполнения задачи)

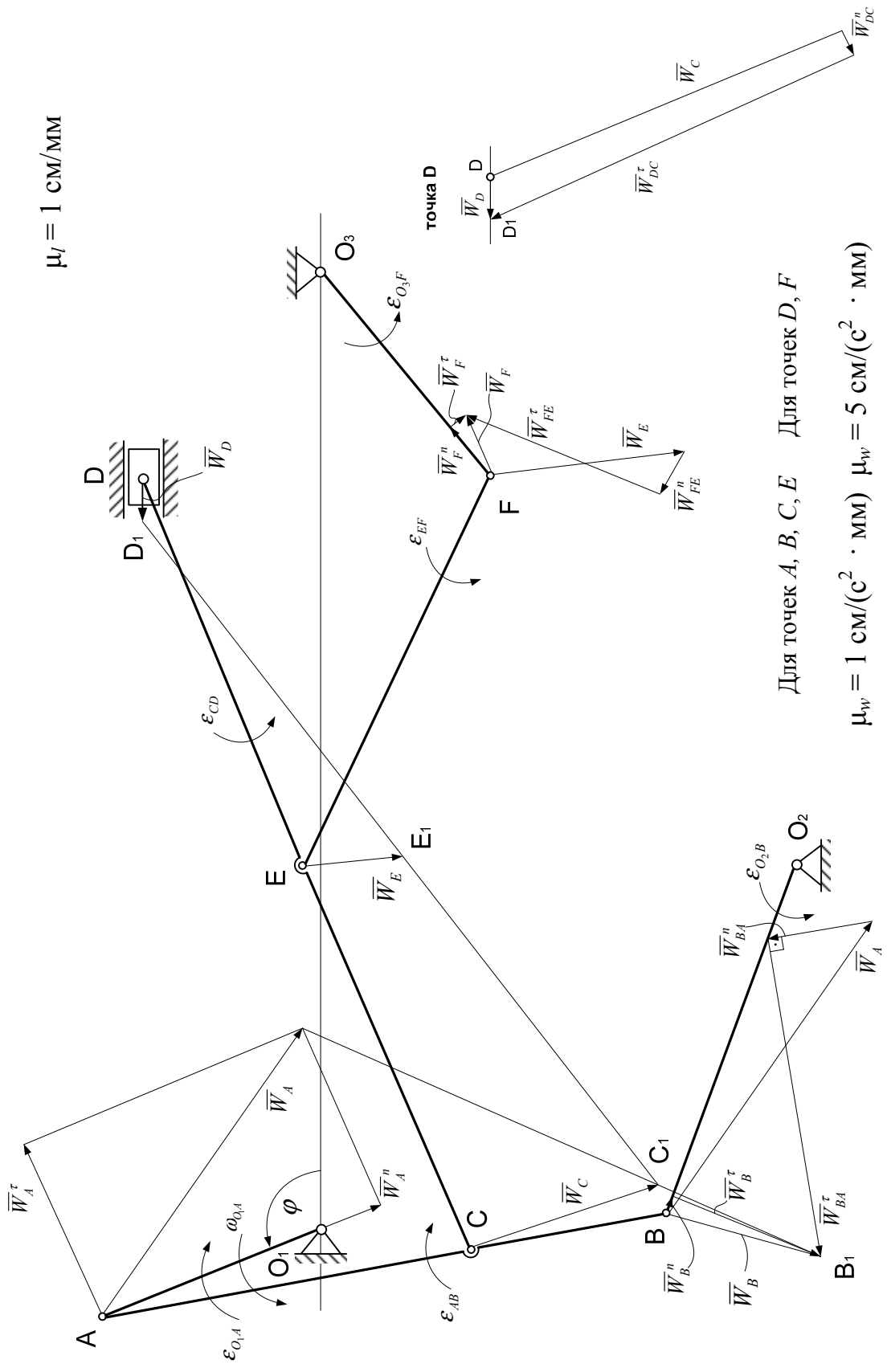


Рис. 2.11. Графическое определение ускорений всех точек и угловых ускорений всех звеньев механизма

В выбранном масштабе откладываем вектор  $\bar{W}_A^n$ , направляя его от точки  $A$  к неподвижной точке  $O_1$ , и вектор  $\bar{W}_A^\tau$ , проводя его перпендикулярно вектору  $\bar{W}_A^n$  (или  $\bar{W}_A^\tau \perp O_1A$ ) в направлении углового ускорения  $\varepsilon_{O_1A}$  звена  $O_1A$ .

Вектор  $\bar{W}_A$  найдется как диагональ параллелограмма (в данном случае прямоугольника), построенного на векторах  $\bar{W}_A^n$  и  $\bar{W}_A^\tau$  как на сторонах.

Модуль ускорения точки  $A$  найдется через масштаб ускорений  $\mu_W$

$$W_A = \mu_W \cdot AA_1 = 10 \cdot 58,5 = 585 \text{ см/с}^2.$$

Принимая точку  $A$  за полюс, определим ускорение точки  $B$  при помощи теоремы об ускорениях точек плоской фигуры:

$$\bar{W}_B = \bar{W}_A + \bar{W}_{BA}^n + \bar{W}_{BA}^\tau. \quad (4)$$

Ускорение точки  $B$  можно определить по формуле

$$\bar{W}_B = \bar{W}_B^n + \bar{W}_B^\tau. \quad (5)$$

С учетом зависимости (5) выражение (1) принимает вид

$$\bar{W}_B^n + \bar{W}_B^\tau = \bar{W}_A + \bar{W}_{BA}^n + \bar{W}_{BA}^\tau. \quad (6)$$

Определим модули тех ускорений выражения (6), которые могут быть вычислены

$$W_B^n = \omega_{O_2B}^2 \cdot O_2B = 0,73^2 \cdot 41 = 22 \text{ см/с}^2;$$

$$W_{BA}^n = \omega_{AB}^2 \cdot AB = 1,47^2 \cdot 63 = 136 \text{ см/с}^2.$$

В выбранном масштабе строим многоугольник ускорений согласно зависимости (6). Согласно правой части уравнения (6) от точки  $B$  откладываем вектор ускорения  $\bar{W}_A$ , из конца которого проводим вектор  $\bar{W}_{BA}^n$ , известный по модулю и направленный параллельно звену  $AB$  к полюсу  $B$ . Из конца вектора  $\bar{W}_{BA}^n$  проводим прямую перпендикулярно звену  $AB$ , соответствующую направлению вектора  $\bar{W}_{BA}^\tau$ , модуль которого неизвестен.

Согласно левой части уравнения (6) из точки  $B$  откладываем вектор  $\bar{W}_B^n$ , известный по модулю и направленный вдоль  $O_2B$  к оси  $O_2$ . Из его конца проводим прямую перпендикулярно звену  $O_2B$ , которая соответствует направлению неизвестного по модулю вектора  $\bar{W}_B^\tau$ , до пересечения с прямой, соответствующей направлению вектора  $\bar{W}_{BA}^\tau$ .



Полученную точку пересечения  $B_1$  соединяем с точкой  $B$ . Найденный вектор  $\overline{BB_1}$  геометрически равен вектору  $\overline{W}_B$ , т. е.  $\overline{W}_B = \overline{BB_1}$ . Измеряя его длину ( $BB_1 = 28,5$  мм) и умножая на масштаб ускорений  $\mu_W$ , вычисляем модуль ускорения точки  $B$ :

$$W_B = BB_1 \cdot \mu_W = 10 \cdot 28,5 = 285 \text{ см/с}^2.$$

Из построенного многоугольника ускорений, измерив длины неизвестных по модулю ускорений  $\overline{W}_{BA}^\tau$  и  $\overline{W}_B^\tau$  и умножив на масштаб  $\mu_W$ , найдем:

$$W_{BA}^\tau = 555 \text{ см/с}^2.$$

$$W_B^\tau = 285 \text{ см/с}^2.$$

Зная, что модули  $W_{BA}^\tau$  и  $W_B^\tau$  вычисляются по формулам

$$W_{BA}^\tau = \varepsilon_{AB} \cdot AB; \quad W_B^\tau = \varepsilon_{O_2B} \cdot O_2B,$$

определим угловые ускорения звеньев:

$$\varepsilon_{AB} = \frac{W_{BA}^\tau}{AB} = \frac{555}{63} = 8,8 \text{ с}^{-2};$$

$$\varepsilon_{O_2B} = \frac{W_B^\tau}{O_2B} = \frac{285}{41} = 6,95 \text{ с}^{-2}.$$

Направление угловых ускорений  $\varepsilon_{AB}$  и  $\varepsilon_{O_2B}$  определим по направлению найденных ускорений  $\overline{W}_{BA}^\tau$  и  $\overline{W}_B^\tau$  соответственно и обозначим круглыми стрелками вокруг звеньев  $AB$  и  $O_2B$ .

Найдем ускорение точки  $C$ , используя известное свойство: концы ускорений точек неизменяемого отрезка лежат на одной прямой и делят её на части, пропорциональные расстояниям между этими точками.

С этой целью соединим концы векторов ускорений точек  $A$  и  $B$  отрезком  $A_1B_1$ . На этом отрезке должен лежать конец вектора ускорения точки  $C$ . Положение конца вектора ускорения точки  $C$  на этой прямой определяется из соотношения

$$\frac{AB}{AC} = \frac{A_1B_1}{A_1C_1}, \text{ откуда } A_1C_1 = \frac{AC}{AB} A_1B_1.$$

Измерив на чертеже отрезок  $A_1B_1 = 97,5$  мм, получим:

$$A_1C_1 = \frac{42}{63} 97,5 = 65 \text{ мм}.$$

Откладывая от точки  $A_1$  отрезок  $A_1C_1$  и соединяя точку  $C_1$  с точкой  $C$ , находим  $\overline{W}_C$  – вектор ускорения точки  $C$ . Измеряя его длину  $CC_1 = 31,5$  мм и умножая на масштаб ускорений  $\mu_w$ , получаем модуль ускорения точки  $C$ .

$$W_C = CC_1 \cdot \mu_w = 10 \cdot 31,5 = 315 \text{ см/с}^2.$$

Ускорение точки  $D$  найдем аналогично определению ускорения точки  $B$ , принимая при этом за полюс точку  $C$ :

$$\overline{W}_D = \overline{W}_C + \overline{W}_{DC}^n + \overline{W}_{DC}^\tau, \quad (7)$$

где  $\overline{W}_{DC}^n$  – нормальное ускорение точки  $D$  во вращательном движении вокруг полюса  $C$ ;

$\overline{W}_{DC}^\tau$  – касательное ускорение точки  $D$  во вращательном движении вокруг полюса  $C$ .

Вычислим модуль ускорения  $\overline{W}_{CD}^n$

$$W_{DC}^n = \omega_{CD}^2 \cdot CD = 0,408^2 \cdot 92 = 15,3 \text{ см/с}^2.$$

Так как модуль ускорения  $W_{DC}^n$  значительно меньше модуля ускорения  $W_C$ , то увеличим масштаб ускорений для точки  $D$  до  $\mu_w = 5 \text{ см/(с}^2 \cdot \text{мм)}$ . Поэтому, чтобы не загромождать чертеж, в соответствии с векторным равенством (7) строим многоугольник ускорений для точки  $D$  в выбранном масштабе вне механизма (рядом с ним).

Поскольку точка  $D$  движется вдоль горизонтальных направляющих, то ускорение ее направлено по горизонтальной прямой. Проведем эту прямую. Затем от точки  $D$  откладываем вектор найденного ускорения  $\overline{W}_C$  в новом масштабе. Из его конца проводим известный по модулю вектор  $\overline{W}_{DC}^n$  параллельно звену  $CD$ , направляя его к полюсу  $C$ . Из конца вектора  $\overline{W}_{DC}^n$  проводим прямую перпендикулярно звену  $CD$ , что соответствует направлению неизвестного по модулю ускорения  $\overline{W}_{DC}^\tau$ . Точка пересечения  $D_1$  этой прямой с горизонтальной прямой, проведенной из точки  $D$ , определит вектор  $\overline{DD}_1$ , который геометрически равен вектору ускорения  $\overline{W}_D$ . Измерив его, вычислим через масштаб ускорений модуль ускорения точки  $D$

$$W_D = DD_1 \mu_w = 5 \cdot 6 = 30 \text{ см/с}^2.$$

Аналогично, измерив длину вектора  $\overline{W}_{DC}^\tau$ , найдем:

$$|\overline{W}_{DC}^\tau| \mu_w = 5 \cdot 65 = 325 \text{ см/с}^2.$$

Угловое ускорение звена  $CD$  найдем по формуле

$$E_{CD} = \frac{W_{DC}^{\tau}}{CD}; \quad \varepsilon_{CD} = \frac{325}{92} = 3,53 \text{ с}^{-2}.$$

Направление углового ускорения  $\varepsilon_{CD}$  определим согласно направлению вектора  $\bar{W}_{DC}^{\tau}$  и покажем круглой стрелкой вокруг звена  $CD$ .

Найденный вектор  $\bar{W}_D$  в уменьшенном (прежнем) масштабе  $\mu_W = 10 \text{ см}/(\text{с}^2 \cdot \text{мм})$  приложим к точке  $D$  механизма.

Ускорение точки  $E$  звена  $CD$  найдем по аналогии с определением ускорения точки  $C$ , используя свойство ускорений точек, лежащих на одной прямой. Соединим концы векторов ускорений точек  $C$  и  $D$  отрезком  $C_1D_1$ . Положение конца вектора ускорения точки  $E$  найдем из соотношения

$$\frac{CD}{CE} = \frac{C_1D_1}{C_1E_1}, \text{ откуда}$$

$$C_1E_1 = \frac{CE}{CD} C_1D_1.$$

Отрезок  $C_1D_1$  измеряем на чертеже ( $C_1D_1 = 86 \text{ мм}$ ) и вычисляем

$$C_1E_1 = \frac{46}{92} \cdot 86 = 43 \text{ мм}.$$

Отложив  $C_1E_1$  от точки  $C_1$  и соединив точку  $E_1$  с точкой  $E$ , найдем  $\bar{W}_E = \overline{EE_1}$ . Измеряя отрезок  $EE_1 = 15 \text{ мм}$ , определим:

$$W_E = \mu_w EE_1 = 10 \cdot 15 = 150 \text{ м/с}^2.$$

Приняв точку  $E$  за полюс, ускорение точки  $F$  найдем по формуле:

$$\bar{W}_F = \bar{W}_E + \bar{W}_{FE}^n + \bar{W}_{FE}^{\tau}, \quad (8)$$

где  $\bar{W}_{FE}^n$  – нормальное ускорение точки  $F$  во вращательном движении вокруг полюса  $E$ ,

$\bar{W}_{FE}^{\tau}$  – касательное ускорение точки  $F$  во вращательном движении вокруг полюса  $E$ .

Точка  $F$  также принадлежит звену  $O_3F$ , которое вращается вокруг неподвижной оси, проходящей через точку  $O_3$ . В этом случае ускорение точки  $F$  определяется по известной формуле

$$\bar{W}_F = \bar{W}_F^n + \bar{W}_F^{\tau}. \quad (9)$$

С учетом (9) зависимость (8) примет вид

$$\bar{W}_F^n + \bar{W}_F^{\tau} = \bar{W}_E + \bar{W}_{FE}^n + \bar{W}_{FE}^{\tau}. \quad (10)$$

Вычислим модули ускорений, данные для которых имеются

$$W_F^n = \omega_{O_3F}^2 O_3F = 1,393^2 \cdot 28 = 54 \text{ см/с}^2 ;$$

$$W_{FE}^n = \omega_{EF}^2 \cdot EF = 1,03^2 \cdot 48 = 51 \text{ см/с}^2 .$$

Построим при точке  $F$  в увеличенном масштабе  $\mu_W = 5 \text{ см}/(\text{с}^2 \cdot \text{мм})$  многоугольник ускорений согласно зависимости (10).

Согласно правой части уравнения (10) от точки  $F$  механизма отложим вектор ускорения полюса  $\overline{W}_E$  в выбранном масштабе. Из конца этого вектора проведем вектор  $\overline{W}_{FE}^n$  параллельно звену  $EF$ , направив его к полюсу  $E$ , а из конца вектора  $\overline{W}_{FE}^n$  перпендикулярно звену  $EF$  проведем прямую, по которой направлен вектор ускорения  $\overline{W}_{FE}^\tau$ . Затем согласно левой части уравнения (10), отложим от точки  $F$  известный по модулю вектор ускорения  $\overline{W}_F^n$ , направляя его вдоль звена  $O_3F$  к неподвижной точке  $O$ . Из конца вектора  $\overline{W}_F^n$  проводим прямую перпендикулярно звену  $O_3F$ , соответствующую направлению вектора  $\overline{W}_F^\tau$  до пересечения с ранее проведенной перпендикулярно звену  $EF$  прямой. Соединяя полученную точку пересечения этих прямых  $F_1$  с точкой  $F$ , определяем вектор ускорения  $\overline{W}_F$  точки  $F$ , т.е.  $\overline{W}_F = \overline{FF}_1$ . Измерив длину этого вектора ( $|\overline{W}_F| = 13 \text{ мм}$ ), найдем модуль вектора  $\overline{W}_F$  через масштаб ускорений:

$$W_F = |\overline{W}_F| \mu_W ; \quad W_F = 5 \cdot 13 = 65 \text{ см/с}^2 ,$$

и по аналогии определяется модуль вектора  $W_{FE}^\tau$

$$W_{FE}^\tau = |\overline{W}_{FE}^\tau| \mu_w ; \quad W_{FE}^\tau = 5 \cdot 31 = 155 \text{ см/с}^2 .$$

Так как  $W_{FE}^\tau = \varepsilon_{EF} O_3F$  и  $W_F^\tau = \varepsilon_{O_3F} O_3F$ , то угловые ускорения звеньев  $EF$  и  $O_3F$  равны

$$\varepsilon_{EF} = \frac{W_{FE}^\tau}{O_3F} = \frac{155}{28} = 5,54 \text{ с}^{-2} ;$$

$$\varepsilon_{O_3F} = \frac{W_F^\tau}{O_3F} = \frac{30}{28} = 1,07 \text{ с}^{-2} .$$

Направление угловых ускорений  $\varepsilon_{FE}$  и  $\varepsilon_{O_3F}$  обозначим круглыми стрелками вокруг звеньев  $EF$  и  $O_3F$  в соответствии с направлениями найденных векторов  $\overline{W}_{FE}^\tau$  и  $\overline{W}_F^\tau$ .

6. Аналитическое определение ускорения точки  $B$  и углового ускорения звена  $AB$

Схема механизма рисуется в выбранном масштабе длин. В данном случае  $\mu_l = 0,65$  см/мм (рис. 2.12). Для аналитического определения ускорения точки  $B$  воспользуемся теоремой об ускорениях точек плоской фигуры.

Принимая за полюс точку  $A$ , выразим ускорение точки  $B$  по формуле

$$\bar{W}_B^n + \bar{W}_B^\tau = \bar{W}_A^n + \bar{W}_A^\tau + \bar{W}_{BA}^n + \bar{W}_{BA}^\tau. \quad (11)$$

В этом векторном уравнении известны по модулю и направлению ускорения

$$\begin{aligned} W_A^n &= 485 \text{ см/с}^2; & W_A^\tau &= 325 \text{ см/с}^2; \\ W_{BA}^n &= \omega_{AB}^2 \cdot AB; & W_{BA}^\tau &= (1,47)^2 \cdot 63 = 136 \text{ см/с}^2; \\ W_B^n &= \omega_{O_2B}^2 \cdot O_2B; & W_B^\tau &= (0,73)^2 \cdot 41 = 22 \text{ см/с}^2. \end{aligned}$$

Для ускорений  $\bar{W}_B^\tau$  и  $\bar{W}_{BA}^\tau$  известны лишь прямые, по которым они направлены. Надо определить направления этих ускорений и их модули. Согласно векторному равенству (6) из точки  $A$  без соблюдения масштаба проведем векторы  $\bar{W}_A^n$  вдоль звена  $O_1A$ , направляя его к точке  $O_1$  и  $\bar{W}_A^\tau \perp \bar{W}_A^n$  (или  $\bar{W}_A^\tau \perp O_1A$ ) по направлению круглой стрелки углового ускорения  $\varepsilon_{O_1A}$  звена  $O_1A$ .

Затем из точки  $B$ , не соблюдая масштаб, проведем вектор  $\bar{W}_B^n$  вдоль звена  $O_2B$ , направляя его к точке  $O_2$ , вектор  $\bar{W}_B^\tau \perp O_2B$ , предполагая направленным в произвольную сторону, вектор  $\bar{W}_{BA}^n$  вдоль звена  $AB$ , направляя его к точке  $B$ , и вектор  $\bar{W}_{BA}^\tau \perp AB$ , направленным в произвольную сторону.

Выберем систему координат  $Bx$  с началом в точке  $B$  и спроектируем векторное равенство (11) на оси  $Bx$  и  $By$ .

Проектируя равенство (11) на ось  $Bx$ , получим:

$$W_B^n \sin \beta + W_B^\tau \cos \beta = W_A^n \cos \alpha - W_A^\tau \sin \alpha - W_{BA}^n. \quad (12)$$

$\mu_l = 0,65 \text{ cm/mm}$

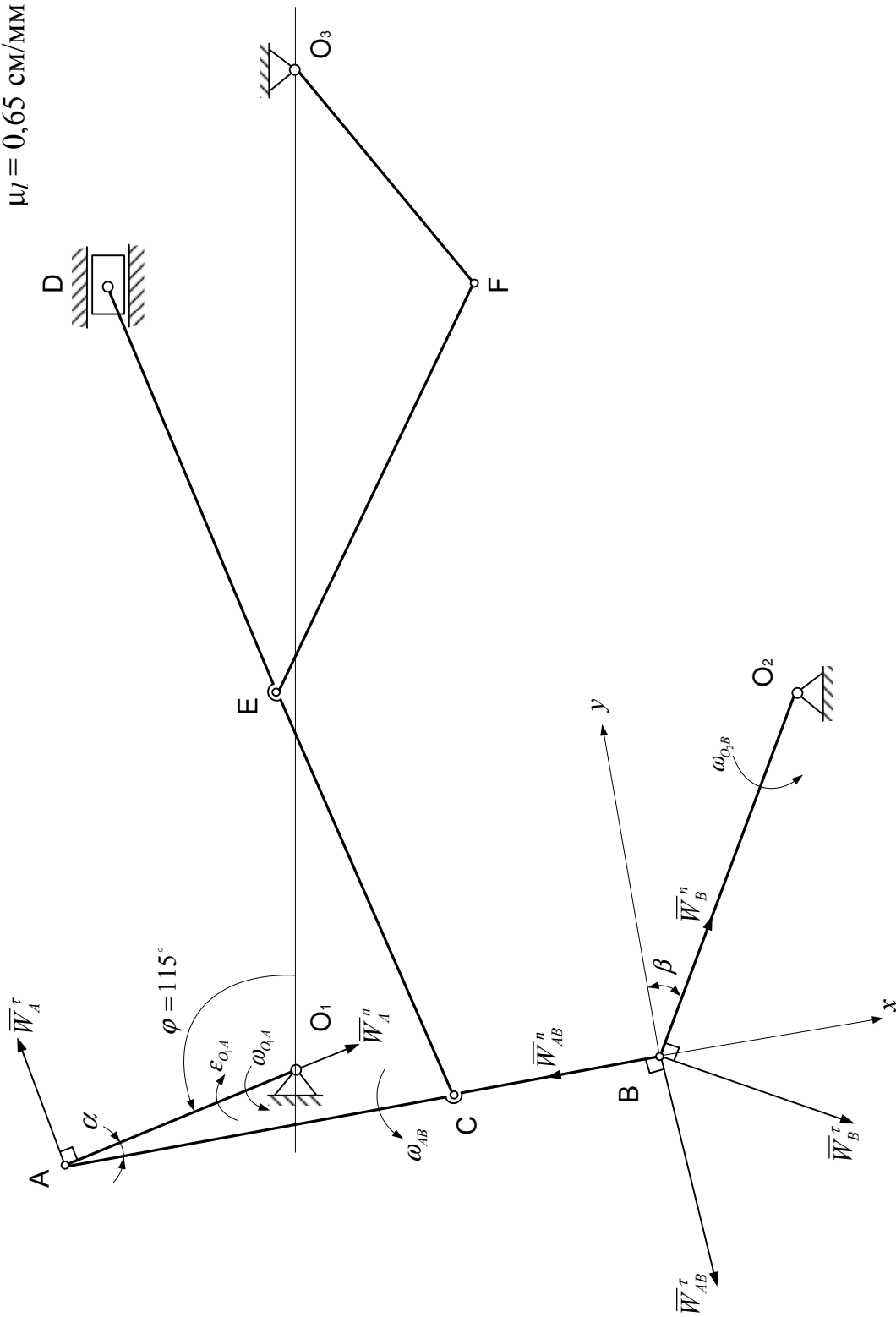


Рис. 2.12. Аналитическое определение ускорения точек B и углового ускорения звена AB

Измеряя углы  $\alpha$  и  $\beta$  непосредственно на чертеже, определяем  $\alpha = 13^\circ$ ,  
 $\beta = 32^\circ 30'$ . Тогда  $\sin 13^\circ = 0,2282$ ;  $\cos 13^\circ = 0,9736$ ;  
 $\sin 32^\circ 30' = 0,519$ ;  $\cos 32^\circ 30' = 0,855$ .

Из уравнения (12) выражаем

$$W_B^\tau = \frac{1}{\cos \beta} \left( -W_B^n \sin \beta + W_A^n \cos \alpha - W_A^\tau \sin \alpha - W_{BA}^n \right) =$$

$$= \frac{1}{0,855} (-22 \cdot 0,519 + 485 \cdot 0,9736 - 325 \cdot 0,2282 - 136) = 289,5 \text{ см/с}^2.$$

Зная, что  $W_B^\tau = \varepsilon_{O_2B} \cdot O_2B$ , определим угловое ускорение звена  $O_2B$ :

$$\varepsilon_{O_2B} = \frac{W_B^\tau}{O_2B} = \frac{289,5}{41} = 7,06 \text{ с}^{-2}.$$

Ускорение точки  $B$  найдется по формуле

$$W_B = \sqrt{(W_B^n)^2 + (W_B^\tau)^2} = \sqrt{(30)^2 + (289,5)^2} = 290 \text{ см/с}^2.$$

В проекции на ось  $Bu$  векторное равенство (6) запишется

$$W_B^n \cdot \cos \beta + W_B^\tau \cdot \sin \beta = W_A^n \cdot \sin \alpha + W_A^\tau \cdot \cos \alpha - W_{BA}^\tau,$$

откуда  $W_{BA}^\tau = W_A^n \sin \alpha + W_A^\tau \cos \alpha - W_B^n \cos \beta - W_B^\tau \sin \beta =$   
 $= 485 \cdot 0,2282 + 325 \cdot 0,9736 - 22 \cdot 0,855 + 289,5 \cdot 0,519 = 558 \text{ см/с}^2$

Известно, что  $W_{BA}^\tau = \varepsilon_{AB} AB$ , тогда определим угловое ускорение звена  $AB$

$$\varepsilon_{AB} = \frac{W_{BA}^\tau}{AB} = \frac{558}{63} = 8,87 \text{ с}^{-2}.$$

Следует заметить, что если при вычислениях значения ускорений  $W_B^\tau$  и  $\bar{W}_{BA}^\tau$  получатся отрицательными, то векторы  $\bar{W}_B^\tau$  и  $\bar{W}_{BA}^\tau$  в действительности направлены противоположно направлениям, указанным на чертеже.

По аналогии можно аналитически определить ускорения точек  $C, D, E, F$  и угловые ускорения звеньев  $CD, EF, O_3F$  данного плоского механизма.

### 7. Определение положения мгновенного центра ускорений звена $AB$ и ускорение его средней точки $M$

При определении положения мгновенного центра ускорений необходимо начертить схему механизма для заданного положения (рис. 2.13) в выбранном масштабе. В данном случае  $\mu_l = 0,65 \text{ см/мм}$ .

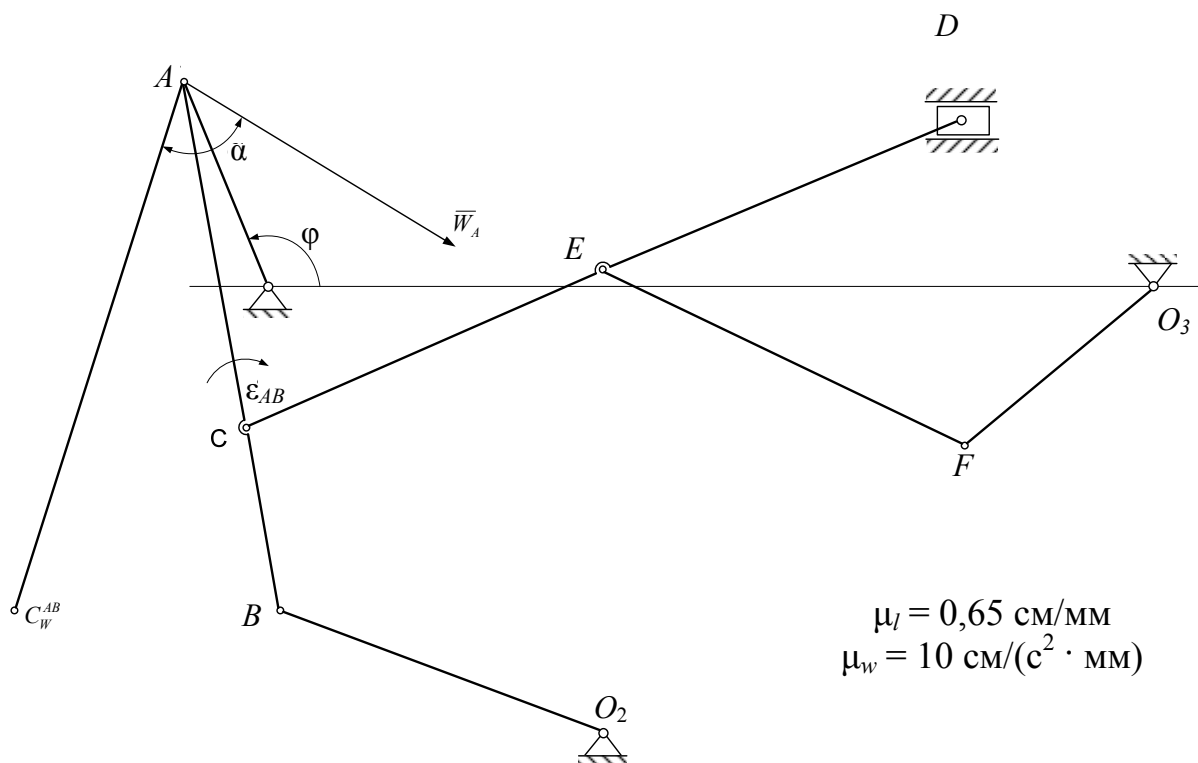


Рис. 2.13. Определение положения мгновенного центра ускорений звена  $AB$

Положение мгновенного центра ускорений определим аналитическим способом. При этом по ранее найденным значениям  $W_A = 585 \text{ см/с}^2$ ,  $\omega_{AB} = 1,48 \text{ с}^{-1}$ ,  $\epsilon_{AB} = 8,87 \text{ с}^{-2}$  определяем следующие величины:



$$\operatorname{tg}\alpha = \frac{|\varepsilon_{AB}|}{\omega_{AB}^2} = \frac{8,87}{(1,48)^2} = 4,17.$$

Откуда  $\alpha = 75^\circ$

$$AC_W^{AB} = \frac{W_A}{\sqrt{\varepsilon_{AB}^2 + \omega_{AB}^4}} = \frac{585}{\sqrt{(8,87)^2 + (1,48)^4}} = 64 \text{ см.}$$

На схеме механизма проводим вектор ускорения  $\bar{W}_A$  в произвольном масштабе. По звену  $AB$  показываем круглой стрелкой угловое ускорение  $\varepsilon_{AB}$ .

Отложим вычисленный угол  $\alpha$  от вектора ускорения  $\bar{W}_A$  в направлении круглой стрелки  $\varepsilon_{AB}$  и проведем под этим углом отрезок прямой  $AC_W^{AB}$  в выбранном масштабе длин  $\mu_\ell = 0,65 \text{ см/мм}$ .

$$AC_W^{AB} = \frac{64}{\mu_\ell} = \frac{64}{0,65} = 98,5 \text{ мм.}$$

Полученная точка  $C_W^{AB}$  является мгновенным центром ускорений звена  $AB$ . По аналогии можно определить положение мгновенных центров ускорений звеньев  $CD$  и  $EF$ .

Ускорение средней точки  $M$  звена  $AB$  определим, зная, что векторы ускорений всех точек звена  $AB$  образуют одинаковый угол с отрезками, соединяющими точки с мгновенным центром ускорений  $C_W^{AB}$  этого звена.

Поэтому соединим точку  $M$  с точкой  $C_W^{AB}$ . Отложим от прямой  $MC_W^{AB}$  угол  $\alpha = 75^\circ$  в сторону, противоположную круглой стрелке  $\varepsilon_{AB}$ , и проведем под этим углом вектор  $\bar{W}_M$  ускорения точки  $M$ .

Так как модули ускорений точек при плоскопараллельном движении твердого тела пропорциональны соответствующим расстояниям от точек

до мгновенного центра ускорений, то модуль ускорения точки  $M$  найдем, составив пропорцию:

$$W_A / W_M = AC_W^{AB} / MC_W^{AB},$$

откуда  $W_M = W_A \cdot MC_W^{AB} / AC_W^{AB}$ .

Измеряем отрезки  $AC_W^{AB}$  и  $MC_W^{AB}$  на схеме  $AC_W^{AB} = 98,5$  мм;  $MC_W^{AB} = 60$  мм.

$$\text{Тогда } W_M = 584 \cdot 60 / 98,5 = 355,7 \text{ см/с}^2.$$

Полученные результаты вычислений по всем пунктам задания сводим в табл. К2 в.

Таблица К2 в

Параметр	Способ вычисления	Точка или звено механизма									
		$B$	$C$	$D$	$E$	$F$	$AB$	$CD$	$EF$	$O_2B$	$O_3F$
$V, \text{ см/с}$	План скоростей	30	53	55,5	49,5	39	–	–	–	–	–
	Мгновенный центр скоростей	29,4	52,9	54,2	50,7	40,7	–	–	–	–	–
$W, \text{ см/с}^2$	Графический	285	315	30	150	65	–	–	–	–	–
	Аналитический	290	–	–	–	–	–	–	–	–	–
$\omega, \text{ с}^{-1}$	Мгновенный центр скоростей	–	–	–	–	–	1,47	0,39	1	0,71	1,45
$\varepsilon, \text{ с}^{-2}$	Графический	–	–	–	–	–	8,8	3,53	3,23	6,95	1,07
	Аналитический	–	–	–	–	–	9,4	–	–	7,06	–

Допускается расхождение между цифрами, полученными различными способами, порядка 3 – 5 %. Образец выполнения чертежей приведен в прил. 5 и 6.

### 3. Сложное движение точки

1. Если движение точки изучается по отношению к двум системам координат, одна из которых неподвижна, а другая по отношению к первой движется определенным образом, то такое движение точки называется сложным, или составным.

Пусть точка  $M$  движется по некоторой кривой (рис. 2.14). Рассмотрим её движение по отношению к двум системам координат, неподвижной  $O_1x_1y_1z_1$  и подвижной  $Oxyz$ , которая движется по отношению к неподвижной.

При сложном движении точки различают абсолютное, относительное и переносное движение.

Движение точки  $M$  относительно неподвижной системы называется абсолютным движением.

Движение точки  $M$  относительно подвижной системы называется относительным движением.

Движение точки  $M$  вместе с подвижной системой относительно неподвижной называется переносным движением.

На рис. 2.14 покажем радиусы-векторы:

$\bar{\rho}_0$  – радиус-вектор, определяющий положение начала координат  $O$  подвижной системы по отношению к неподвижной системе,

$\bar{r}$  – радиус-вектор, определяющий положение точки  $M$  относительно подвижной системы,

$\bar{\rho}$  – радиус-вектор, определяющий положение точки  $M$  относительно неподвижной системы координат.

В процессе движения точки сохраняется следующая зависимость (см. рис. 2.14).

$$\bar{\rho} = \bar{\rho}_0 + \bar{r} = \bar{\rho}_0 + x\bar{i} + y\bar{j} + z\bar{k}. \quad (2.1)$$

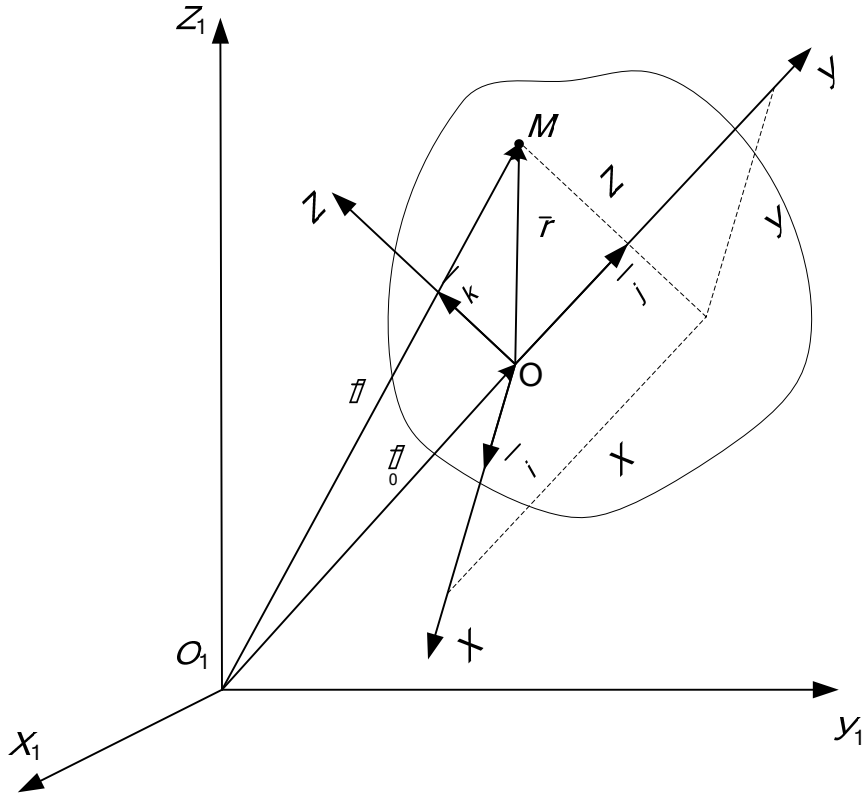


Рис. 2.14

## 2. Определение скорости при сложном движении точки

Определяя относительную скорость  $\bar{V}_r$ , мысленно останавливаем переносное движение. При этом векторы  $\bar{\rho}_0$ ,  $\bar{i}$ ,  $\bar{j}$ ,  $\bar{k}$  будут величинами постоянными. Тогда, дифференцируя по времени равенство (2.1), получим:

$$\bar{V}_r = \frac{dx}{dt} \bar{i} + \frac{dy}{dt} \bar{j} + \frac{dz}{dt} \bar{k}. \quad (2.2)$$

При определении переносной скорости  $\bar{V}_e$  останавливается относительное движение. Это означает, что координаты относительного положения точки  $x$ ,  $y$ ,  $z$  – величины постоянные. Продифференцируем по времени равенство (2.1),

$$\bar{V}_e = \frac{d\bar{\rho}_0}{dt} + x \frac{d\bar{i}}{dt} + y \frac{d\bar{j}}{dt} + z \frac{d\bar{k}}{dt}. \quad (2.3)$$

Если считать, что точка участвует одновременно в двух движениях, то, дифференцируя по времени равенство (2.1), найдем:

$$\bar{V}_a = \frac{d\bar{\rho}_0}{dt} + x \frac{d\bar{i}}{dt} + y \frac{d\bar{j}}{dt} + z \frac{d\bar{k}}{dt} + \frac{dx}{dt} \bar{i} + \frac{dy}{dt} \bar{j} + \frac{dz}{dt} \bar{k}. \quad (2.4)$$

Сопоставляя равенства (2.2), (2.3) и (2.4), получаем:

$$\bar{V}_a = \bar{V}_e + \bar{V}_r. \quad (2.5)$$

Равенство (2.5) называется формулой сложения скоростей при сложном движении точки.

### 3. Определение ускорения при сложном движении точки

Абсолютное ускорение точки определяется по формуле

$$\bar{W}_a = \bar{W}_e + \bar{W}_r + \bar{W}_k, \quad (2.6)$$

где  $\bar{W}_e$  – переносное ускорение;

$\bar{W}_r$  – относительное ускорение;

$\bar{W}_k$  – ускорение Кориолиса.

Равенство (2.6) выражает теорему Кориолиса. Вывод этой теоремы можно найти в учебниках по теоретической механике.

Вектор ускорения Кориолиса определяется по формуле

$$\bar{W}_k = 2(\bar{\omega}_e \times \bar{V}_r), \quad (2.7)$$

где  $\bar{\omega}_e$  – вектор переносной угловой скорости точки;

$\bar{V}_r$  – вектор относительной скорости точки.

Модуль ускорения Кориолиса определяется уравнением

$$W_k = 2\omega_e \cdot V_r \sin(\bar{\omega}_e \wedge \bar{V}_r). \quad (2.8)$$

Направление вектора  $\bar{W}_k$  можно определить по правилу векторного произведения или по правилу Н. Е. Жуковского, согласно которому относительную скорость  $\bar{V}_r$  надо спроектировать на плоскость, перпендикулярную к оси переносного вращения, и повернуть эту проекцию в сторону переносного вращения на  $90^\circ$  (рис. 2.15). В случае поступательного переносного движения  $\bar{W}_k = 0$ , так как  $\bar{\omega}_e = 0$ .

Тогда формула (2.6) запишется

$$\bar{W}_a = \bar{W}_e + \bar{W}_r. \quad (2.9)$$

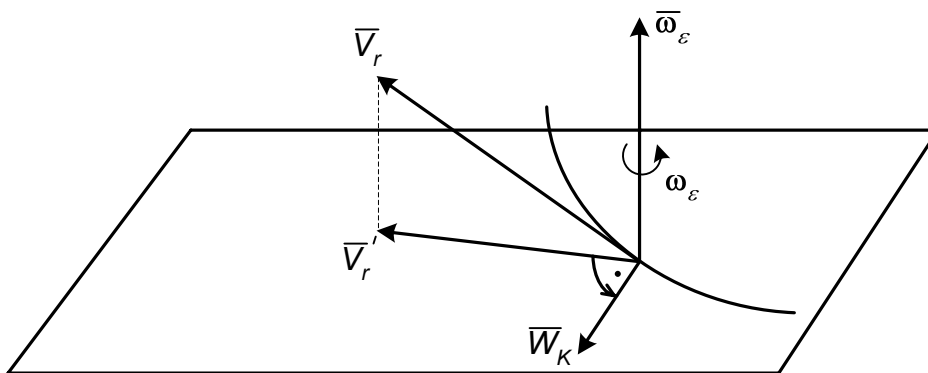


Рис. 2.15

### Задача К3

#### *Исследование сложного движения точки*

Цель работы: освоение методики аналитического определения скорости и ускорения точки при сложном движении.

#### Постановка задачи

Точка совершает сложное движение, которое задано уравнениями в переносном и относительном движениях. Требуется определить абсолютную скорость и абсолютное ускорение точки в момент времени  $t_1$ .

#### Варианты заданий

Данные для вариантов заданий см. на рис. К3.0 – К3.9 и табл. К3. Варианты заданий выдаются преподавателем.

Диск радиусом  $R$  (рис. К3.0 – К3.4) или прямоугольная пластина со сторонами  $A$  и  $B$  (рис. К3.5 – К3.9) вращается вокруг неподвижной оси по закону  $\varphi = f_1(t)$ . По ободу диска (см. рис. К3.0 – К3.4) движется точка  $M$  согласно уравнению  $\varphi_1 = f_2(t)$ .

По диагонали прямоугольной пластины (рис. К3.5 – К3.8) или по стороне (рис. К3.9) движется точка  $M$  по закону  $S = AM = f_3(t)$ .

Положительные направления отсчета углов  $\varphi$  и  $\varphi_1$  показаны на рисунках дуговой стрелкой.

Определить положение точки  $M$  на диске или пластине, абсолютную скорость и абсолютное ускорение в момент времени  $t_1 = 1$  с.

Все данные к условию задачи приведены в табл. К3.

Таблица К3

Но- мер усло- вия	Для всех рисун- ков $\varphi = f_1(t)$ , рад	Для рис. К3.0 – К3.4		Для рис. К3.5 – К3.9		
		$\varphi_1 = f_2(t)$ , рад	$R$ , см	$s = AM = f_3(t)$ , см	$A$ , см	$B$ , см
0	$t^3 - 2t^2$	$\frac{1}{2} \pi t^2$	25	$20t^2 - 15$	40	60
1	$2t^2$	$\frac{1}{3} \pi t^2$	30	$8 + 6t^2$	20	40
2	$6t - t^2$	$\frac{1}{4} \pi t^2$	50	$16 + 7t^2$	30	50
3	$3t - t^2$	$\frac{1}{6} \pi t^2$	35	$18t^2 - 6$	25	45
4	$t^2 + t$	$\frac{2}{3} \pi t^2$	40	$6 + 12t^2$	35	55
5	$2t^2 + 3t$	$\frac{5}{6} \pi t^2$	45	$35t^2 - 15$	60	80
6	$t - t^3$	$\frac{7}{6} \pi t^2$	60	$15 + 20t^2$	55	75
7	$4t + t^2$	$\frac{4}{3} \pi t^2$	36	$36t^2 - 12$	50	70
8	$t^3 - 5t$	$\frac{3}{2} \pi t^2$	55	$14 + 18t^2$	70	90
9	$t^2 - 2t^3$	$\frac{7}{4} \pi t^2$	46	$25t^2 - 20$	65	85

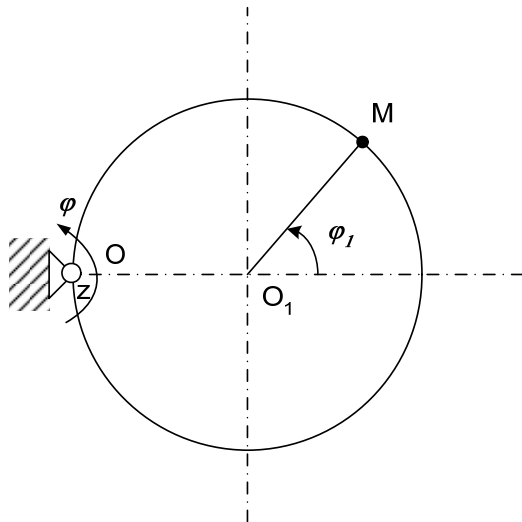


Рис. К3.0

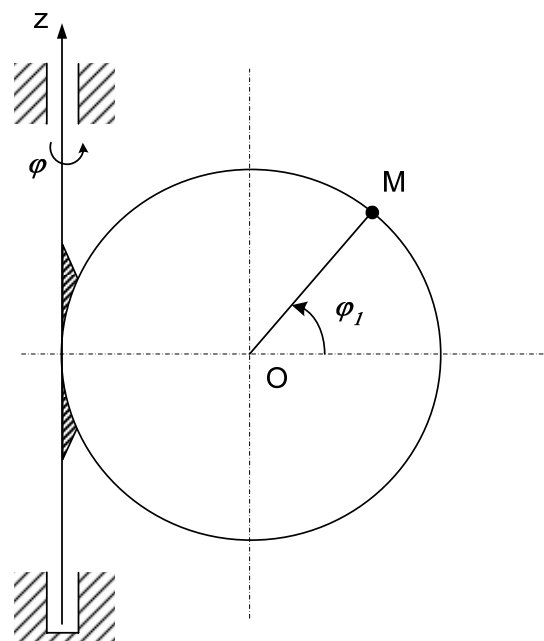


Рис. К3.1

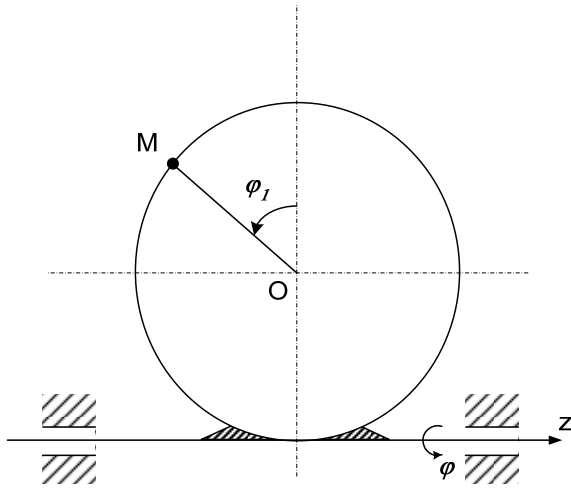


Рис. К3.2

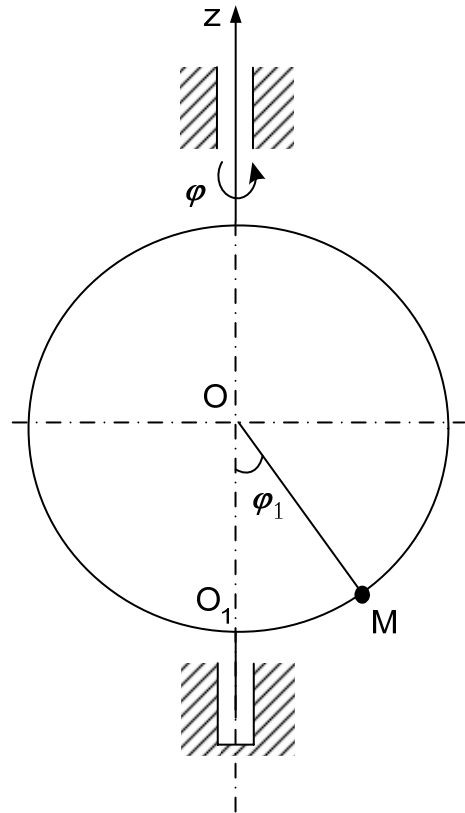


Рис. К3.3

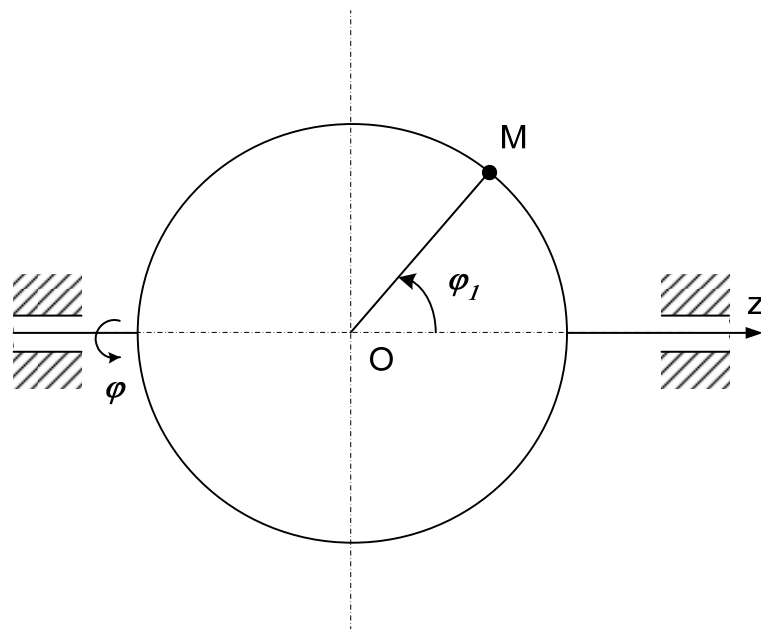


Рис. К3.4



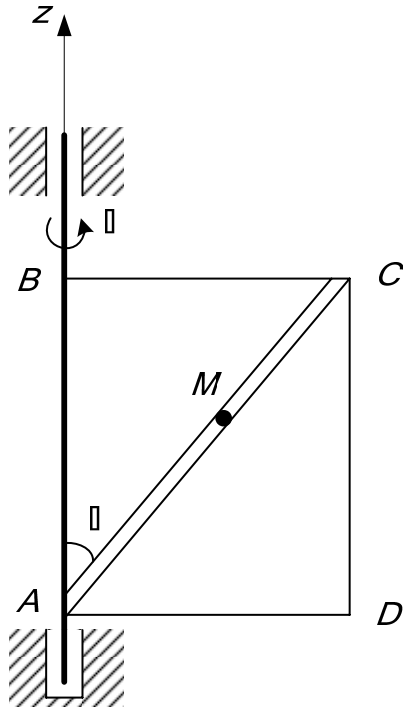


Рис. К3.5

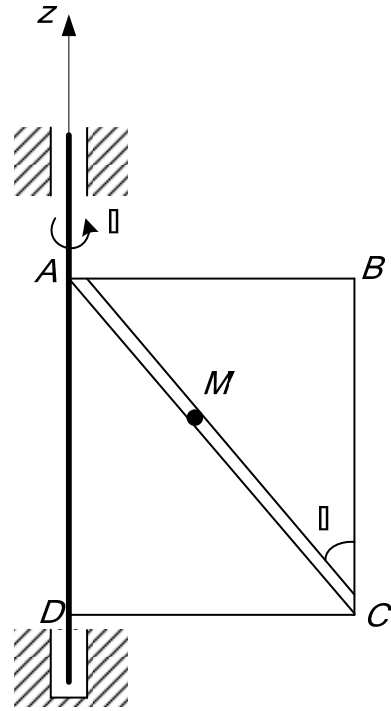


Рис. К3.6

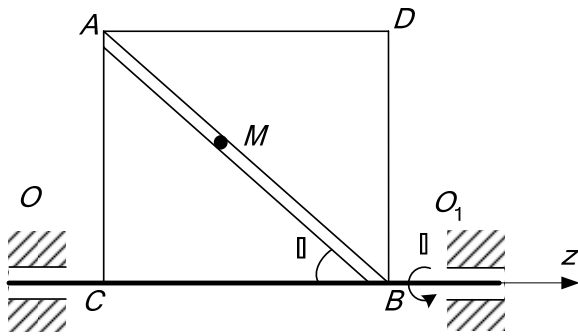


Рис. К3.7

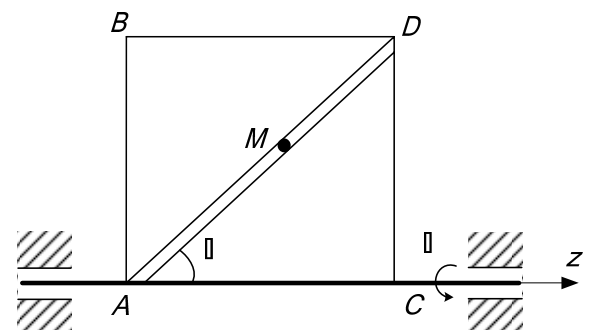


Рис. К3.8

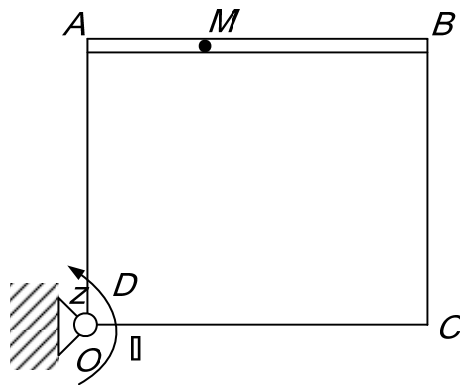


Рис. К3.9

### Пример выполнения задачи К3

Стержень  $DE$ , составляющий угол  $\alpha = 60^\circ$  с вертикалью, вращается вокруг оси  $Z$  с угловой скоростью  $\omega = 1,2t \text{ с}^{-1}$ . По стержню перемещается кольцо  $M$  по закону  $S = O_2M = 4\pi t^2$  см (прил. 7, рис. К3а).

Определить абсолютную скорость и абсолютное ускорение кольца  $M$  в момент времени  $t_1 = 2$  с.

#### Решение

Будем считать, что в заданный момент времени стержень  $DE$  находится в плоскости чертежа. Выбираем две системы координат. Неподвижную  $O_1X_1Y_1Z_1$ , связанную с неподвижным подпятником  $O_1$ , и подвижную, связанную со стержнем  $DE$ .

У подвижной системы показываем одну ось, направленную вдоль стержня.

Согласно определениям движение кольца вдоль стержня  $DE$  считается относительным движением, а вращение кольца вместе со стержнем относительно оси  $Z$  – переносным движением.

1. Определяем положение точки в момент времени  $t_1 = 2$  с.

$$S_1 = O_2M_1 = 4\pi \cdot 4 = 16\pi = 50,24 \text{ см.}$$

2. Определяем абсолютную скорость точки

$$\bar{V}_a = \bar{V}_e + \bar{V}_r.$$

При определении относительной скорости переносное движение мысленно останавливаем. Считаем, что кольцо движется только по стержню

$$V_r = dS/dt = 8\pi t.$$

При  $t_1 = 2$  с,  $V_{r1} = 8 \cdot 3,14 \cdot 2 = 50,24$  см. Вектор  $\bar{V}_{r,1}$  направлен в сторону возрастания  $S$ . Определяя скорость точки в переносном движении, мысленно останавливаем относительное движение. Считаем, что кольцо совершает вращательное движение вместе со стержнем  $CD$ .

$$V_e = \omega_e h_e,$$

где  $h_e$  – расстояние от точки (кольца)  $M$  до оси вращения.

$$\omega_e = 1,2t \text{ с}^{-1};$$

$$h_e = O_2M_1 \cdot \sin\alpha = 50,24 \sqrt{3} / 2 = 43,7 \text{ см};$$

$$V_{e1} = 2,4 \cdot 43,7 = 105 \text{ см/с.}$$

Вектор  $\vec{V}_e$  направлен перпендикулярно плоскости чертежа от нас. На рис. К3а прил. 7 этот вектор показываем параллельным оси  $X_1$ , направляя его в сторону, противоположную оси  $X_1$ .

Угол между векторами  $\vec{V}_r$  и  $\vec{V}_e$  равен  $90^\circ$ , поэтому модуль абсолютной скорости будет равен  $V_a = \sqrt{V_e^2 + V_r^2} = 116 \text{ см/с}$ .

3. Определяем абсолютное ускорение точки.

Абсолютное ускорение точки равно геометрической сумме относительного, переносного и кориолисова ускорений

$$\vec{W}_a = \vec{W}_e + \vec{W}_r + \vec{W}_k.$$

Относительное ускорение найдем по формуле

$$W_r = d^2S/dt^2 = 25 \text{ см/с}.$$

Вектор  $\vec{W}_r$  направляем в сторону вектора  $\vec{V}_r$ , т. к. знаки относительной скорости  $V_r$  и ускорения  $W_r$  одинаковы.

Переносное движение точки (кольца) – вращательное, поэтому переносное ускорение определяем как геометрическую сумму нормального и касательного ускорений

$$\vec{W}_e = \vec{W}_e^\tau + \vec{W}_e^n.$$

Модули нормального и касательного ускорений в переносном движении найдем по формулам

$$W_e^n = \omega_e^2 h_e; \quad W_e^\tau = \varepsilon_e h_e,$$

где  $\varepsilon_e = d\omega_e/dt$  – модуль углового ускорения стержня  $DE$ ;  $\varepsilon_e = 1,2 \text{ с}^{-2}$ .

При  $t_1 = 2 \text{ с}$ ,  $W_{e1}^n = (2,4)^2 \cdot 43,7 = 251,7 \text{ см/с}^2$ . Вектор  $\vec{W}_{e1}^n$  направляем от точки  $M$  к оси вращения  $AB$ .

$$W_{e1}^\tau = 1,2 \cdot 43,7 = 52,4 \text{ см/с}^2.$$

Вектор  $\vec{W}_{e1}^\tau$  направляем по касательной к траектории переносного движения в ту же сторону, что и вектор  $\vec{V}_e$ , т. к. знаки  $V_e$  и  $W_e^\tau$  одинаковые.

$$\text{Определяем ускорение Кориолиса } \vec{W}_k = 2 (\vec{\omega}_e \times \vec{V}_r).$$

Вектор  $\vec{\omega}_e$  направлен вдоль оси переносного вращения  $O_1Z_1$  в ту сторону, откуда вращение тела видно происходящим против хода часовой стрелки. Стержень  $DE$  поворачивается в сторону увеличения угла  $\varphi$ , поэтому вектор  $\vec{\omega}_e$  направляем вверх.

Модуль ускорения Кориолиса  $W_k = 2 \omega_e \cdot V_r \sin 60^\circ$ . При  $t_1 = 2 \text{ с}$   $W_{k1} = 2 \cdot 2,4 \cdot 50,24 \cdot \sqrt{3}/2 = 209,6 \text{ см/с}^2$ ;

Направление вектора ускорения  $\overline{W}_k$  определим согласно правилу векторного произведения или по правилу Н. Е. Жуковского.

Вектор  $\overline{W}_{k1}$  направлен параллельно оси  $O_1X_1$  противоположно направлению этой оси. Абсолютное ускорение определяется аналитически, проецируя векторное равенство (2.13) на оси системы координат  $OXYZ$ .

$$W_{ax} = -W_e^t - W_k = -52,4 - 209,6 = -262 \text{ см/с}^2;$$

$$W_{ay} = W_r^t \cos 30^\circ - W_e^n = 25 \cdot 0,87 - 251,7 = -230 \text{ см/с}^2;$$

$$W_{az} = W_r^t \cos 60^\circ = 25 \cdot 0,5 = 12,5 \text{ см/с}^2.$$

По проекциям определяем

$$W_a = \sqrt{W_x^2 + W_y^2 + W_z^2} ;$$

$$W_M = \sqrt{262^2 + 230^2 + 12,5^2} ;$$

$$W_a = 348,9 \text{ см/с}^2.$$

$$\text{Ответ: } V_M = 116,2 \text{ см/с; } W_M = 348,9 \text{ см/с}^2.$$

### III. ДИНАМИКА

**Динамика** – раздел теоретической механики, в котором изучается движение материальных точек и тел в зависимости от действующих на них сил и их инерционности.

Основные законы динамики

#### 1. Закон инерции

Если на материальную точку не действуют никакие силы, то она находится в покое или совершает прямолинейное равномерное движение.

#### 2. Закон пропорциональности силы и ускорения (основной закон)

Ускорение материальной точки пропорционально приложенной к ней силе и имеет одинаковое с ней направление

$$m\overline{W} = \overline{F} .$$

Если на точку действует несколько сил, то основной закон примет вид

$$m\overline{W} = \sum \overline{F}_i .$$

#### 3. Закон равенства действия и противодействия

Две точки или два тела действуют друг на друга с силами, равными по величине и направленными вдоль одной прямой в противоположные стороны.

#### 4. Закон независимости действия сил

Несколько одновременно действующих на материальную точку сил сообщают точке такое ускорение, какое сообщила бы ей одна сила, равная их геометрической сумме.

Системы отсчета, в которых выполняются первый и второй законы, называются **инерциальными**, в противном случае их называют **неинерциальными**.

Третий закон динамики выполняется при рассмотрении движения тел в любых системах отсчета.

### 1. Динамика материальной точки

#### *Дифференциальные уравнения движения материальной точки в декартовых координатах*

Основное уравнение динамики имеет вид

$$m\bar{W} = \bar{F}_1 + \bar{F}_2 + \dots + \bar{F}_n = \sum F_i, \quad (3.1)$$

где  $m$  – масса точки;

$\bar{W}$  – ускорение точки;

$\bar{F}_1, \bar{F}_2, \dots, \bar{F}_n$  – силы, действующие на точку (учитываются как активные силы, так и реакции связей, если точка несвободная).

Проектируя обе части векторного равенства (3.1) на координатные оси, получим:

$$\begin{aligned} m\ddot{x} &= F_{1x} + F_{2x} + \dots + F_{nx} = \sum F_{ix}; \\ m\ddot{y} &= F_{1y} + F_{2y} + \dots + F_{ny} = \sum F_{iy}; \\ m\ddot{z} &= F_{1z} + F_{2z} + \dots + F_{nz} = \sum F_{iz}. \end{aligned} \quad (3.2)$$

Уравнения (3.2) называются дифференциальными уравнениями движения материальной точки; здесь  $\ddot{x}, \ddot{y}, \ddot{z}$  – проекции ускорения точки на оси декартовой системы координат;  $F_{1x}, F_{2x}, \dots, F_{nx}; F_{1y}, F_{2y}, \dots, F_{ny}; F_{1z}, F_{2z}, \dots, F_{nz}$  – проекции сил на оси декартовой системы координат.

#### Задачи динамики точки

В динамике точки рассматриваются две основные задачи. Их решение приведем на примере использования декартовой системы координат.

#### Первая задача динамики

По заданной массе точки  $m$  и уравнениям ее движения  $x = f_1(t), y = f_2(t), z = f_3(t)$  требуется определить модуль и направление равнодействующей сил, приложенных к точке.

Из дифференциальных уравнений (3.2) проекции равнодействующей на координатные оси определяются равенствами

$$\begin{aligned} R_x &= \Sigma F_{ix} = m \ddot{x}; \\ R_y &= \Sigma F_{iy} = m \ddot{y}; \\ R_z &= \Sigma F_{iz} = m \ddot{z}. \end{aligned} \quad (3.3)$$

Масса точки  $m$  задана, надо знать  $\ddot{x}$ ,  $\ddot{y}$ ;  $\ddot{z}$ . Для их определения следует дважды продифференцировать по времени заданные уравнения движения точки. Затем, зная  $R_x$ ,  $R_y$ ,  $R_z$ , определяют модуль равнодействующей по формуле  $R = \sqrt{R_x^2 + R_y^2 + R_z^2}$  и направление по направляющим косинусам

$$\cos \alpha = \frac{R_x}{R}; \cos \beta = \frac{R_y}{R}; \cos \gamma = \frac{R_z}{R},$$

где  $\alpha$ ,  $\beta$ ,  $\gamma$  – углы между направлением равнодействующей  $\bar{R}$  и положительным направлением осей  $x$ ,  $y$ ,  $z$  соответственно.

#### Вторая задача динамики

Зная силы, действующие на материальную точку, ее массу  $m$ , а также начальные условия движения (начальное положение точки и ее начальную скорость), получить уравнения движения точки.

Для решения этой задачи необходимо в левую часть дифференциальных уравнений (3.3) подставить значение массы  $m$ , а в правую часть – суммы проекций приложенных сил и полученные уравнения дважды проинтегрировать по времени, а затем по начальным условиям определить постоянные интегрирования ( $C_1, C_2, \dots, C_6$ ).

#### Задача Д1

Груз  $D$  массой  $m$ , получив в точке  $A$  начальную скорость  $\bar{v}_A$ , движется в изогнутой трубе  $ABC$ , расположенной в вертикальной плоскости; участки трубы или оба наклонные, или один горизонтальный, а другой наклонный (рис. Д1.0...Д1.9).

На участке  $AB$  на груз, кроме силы тяжести, действуют постоянная сила  $\bar{Q}$  и сила сопротивления среды  $R$ , зависящая от скорости  $\bar{v}$  груза (направлена против движения).

В точке  $B$  груз, не изменяя своей скорости по модулю, переходит на участок  $BC$  трубы, где на него, кроме силы тяжести, действуют сила трения (коэффициент трения груза о трубу  $f = 0,1$ ) и переменная сила  $\bar{F}$ , проекция которой  $F_x$  на ось задана в табл. Д1.

Принимая груз за материальную точку и зная расстояние  $AB = l$  или время  $t$  движения груза от точки  $A$  до точки  $B$ , найти закон движения груза на участке  $BC$ , т. е.  $x = f(t)$ , где  $x = BD$ .

Вариант задания (номер схемы, исходные данные из табл. Д1) выдается преподавателем.

Таблица Д1

Номер условия	$m$ , кг	$v_0$ , м/с	$Q$ , Н	$R$ , Н	$l$ , м	$t_l$ , с	$F_x$ , Н	$\alpha$ , град
0	2	20	6	$0,4v$	-	2,5	$2\sin(4t)$	30
1	2,4	12	6	$0,8v^2$	1,5	-	$6t$	60
2	4,5	24	9	$0,5v$	-	3	$3\sin(2t)$	30
3	6	14	22	$0,6v^2$	5	-	$-3\cos(2t)$	60
4	1,6	18	4	$0,4v$	-	2	$-4\cos(4t)$	30
5	8	10	16	$0,5v^2$	4	-	$-6\sin(2t)$	45
6	1,8	24	5	$0,3v$	-	2	$9t^2$	60
7	4	12	12	$0,8v^2$	2,5	-	$-8\cos(4t)$	60
8	3	22	9	$0,5v$	-	3	$2\cos(2t)$	30
9	48	10	12	$0,2v^2$	4	-	$-6\sin(4t)$	45

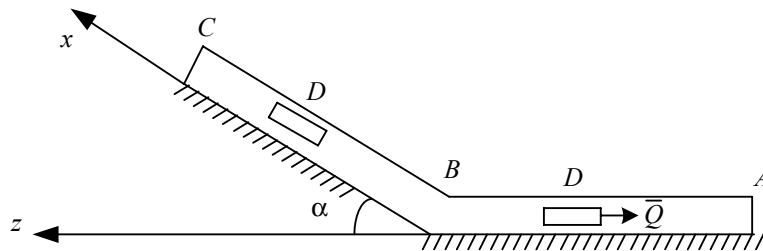


Рис. Д1.0

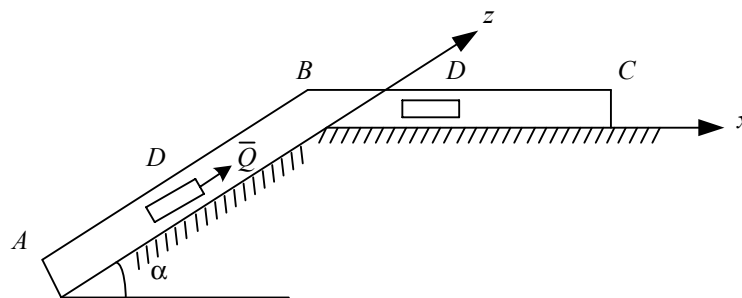


Рис. Д1.1

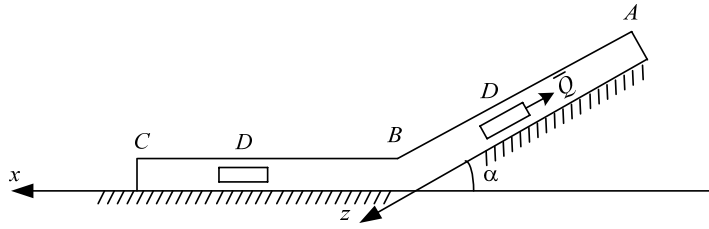


Рис. Д1.2

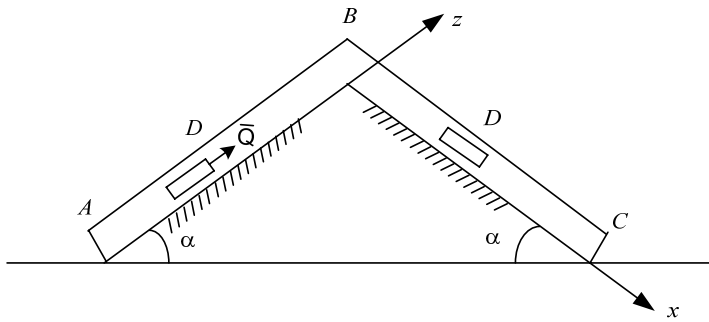


Рис. Д1.3

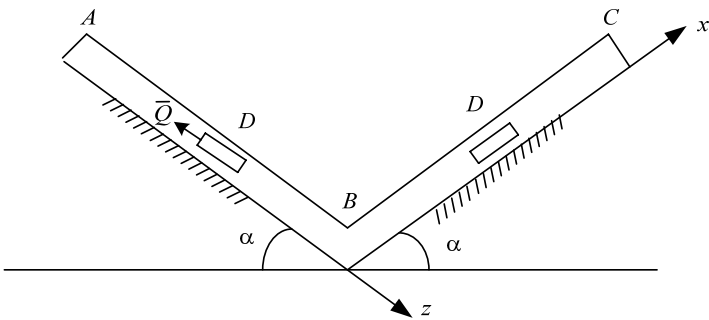


Рис. Д1.4

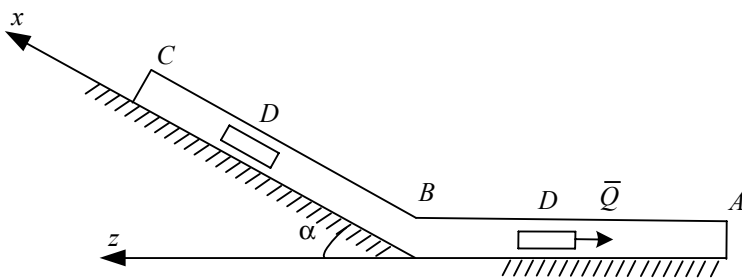


Рис. Д1.5



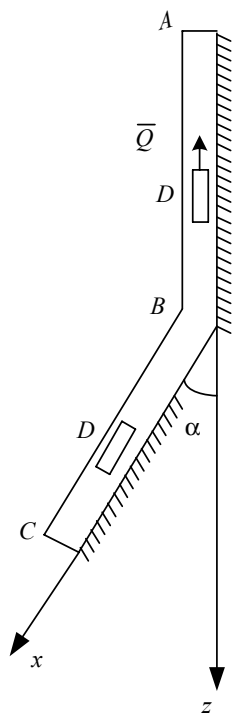


Рис. Д1.6

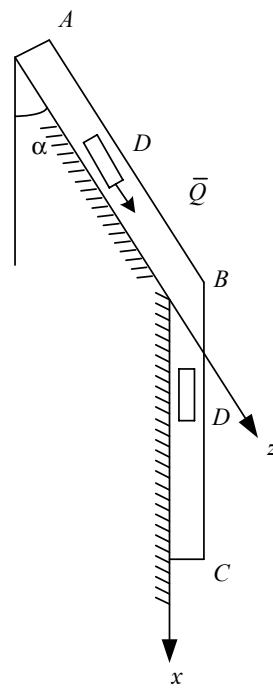


Рис. Д1.7

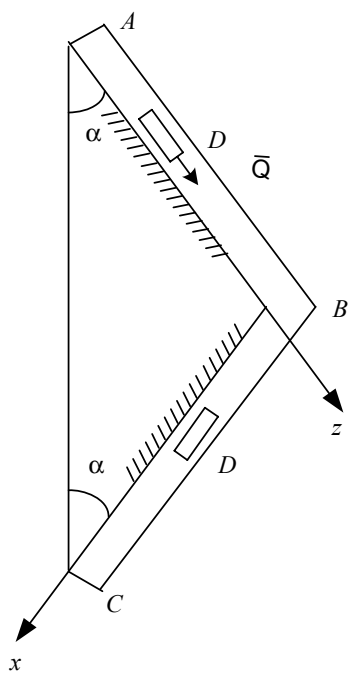


Рис. Д1.8

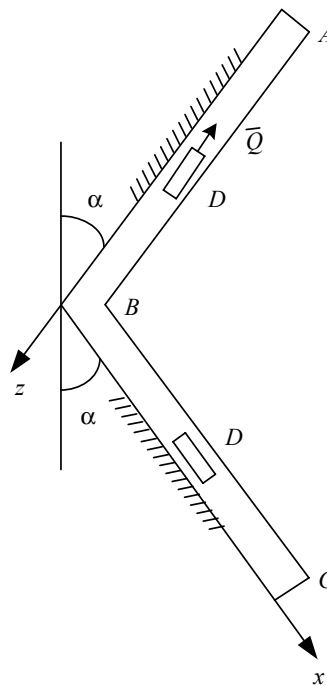
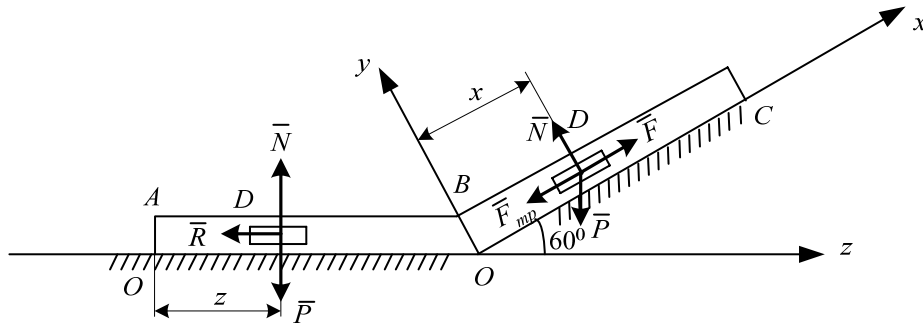


Рис. Д1.9

### Пример выполнения задачи Д1

На участке  $AB$  трубы (см. рисунок) на груз  $D$  массой  $m$  действуют сила тяжести и сила сопротивления  $R$ ; расстояние от точки  $A$  до точки  $B$  равно  $l$ . На наклонном участке  $BC$  на груз действуют сила тяжести и переменная сила  $F = F(t)$ , заданная в Ньютонах.



Дано:  $m = 2$  кг,  $Q = 10$  Н,  $R = \mu v$  Н,  $\mu = 0,4$  кг/м,  $v_0 = 5$  м/с,  $l = 2,5$  м,  $F_x = 6t^2$  Н,  $f = 0,1$ .

Определить закон движения груза  $D$  на участке  $BC$   $x = f(t)$ .

#### Решение

Рассмотрим движение груза на участке  $AB$  с целью определения скорости груза в точке  $B$ , которая будет начальной для участка  $BC$ .

Строим расчетную схему. Для этого на рисунке показываем ось  $z$ , направленную вдоль отрезка  $AB$ . Начало оси совмещаем с начальным положением точки, т. е. с точкой  $A$ . Материальную точку (груз) изображаем в промежуточном положении так, чтобы координаты ее положения были положительными.

Показываем силы, действующие на точку: активные (заданные), силы  $\bar{P}$ ,  $\bar{Q}$ ,  $\bar{R}$  и нормальную составляющую реакции трубки  $\bar{N}$  (трение отсутствует).

Запишем дифференциальное уравнение движения точки в проекции на ось  $z$ .

$$m\ddot{z} = \Sigma F_{iz} = Q - R = Q - \mu \dot{z}$$

$$\text{или } \ddot{z} = \frac{Q}{m} - \frac{\mu}{m} \dot{z} = a - b\dot{z}, \quad (1)$$

$$\text{где } a = \frac{Q}{m} = 5, \quad b = \frac{\mu}{m} = 0,2.$$

Заменим в уравнении (1)  $\ddot{z}$  на  $d\dot{z}/dt$  и, разделив переменные, получим:  $\frac{d\dot{z}}{a - b\dot{z}} = dt$ .

После интегрирования имеем

$$-\frac{1}{b} \ln |a - b\dot{z}| = t + C_1 \quad (2)$$

По начальным условиям движения определим постоянную интегрирования  $C_1$ . При  $t = 0$   $\dot{z} = V_0$ , тогда  $C_1 = -\frac{1}{b} \ln |a - bV_0|$ .

После подстановки  $C_1$  в уравнение (2) найдем

$$t = -\frac{1}{b} \ln \left| \frac{a - b\dot{z}}{a - bV_0} \right|.$$

Подставив числовые значения, получаем  $\dot{z} = 25 - 20 e^{-0,2t}$

При  $t = 1$  с  $\dot{z} = V_B = 25 - 20 e^{-0,2} = 8,62$  м/с.

Теперь рассмотрим движение груза на участке  $BC$ .

Составим дифференциальные уравнения в проекциях на оси  $x$  и  $y$ .

$$m\ddot{x} = F_x; \quad m\ddot{x} = F - F_{\text{тр}} - P \cos 30^\circ; \quad (3)$$

$$m\ddot{y} = F_y; \quad m\ddot{y} = N - P \cos 60^\circ. \quad (4)$$

Сила трения скольжения определяется по формуле  $F_{\text{тр}} = fN$ .

Вдоль оси  $y$  точка не перемещается, поэтому  $\ddot{y} = 0$  – проекция ускорения точки на ось  $y$ . Из уравнения (4) находим  $0 = N - P \cos 60^\circ$ , откуда  $N = P \cos 60^\circ$  и сила трения  $F_{\text{тр}} = fP \cos 60^\circ = fmg \cos 60^\circ = 0,98$  Н.

Подставив числовые значения в дифференциальное уравнение (3), получаем:

$$\begin{aligned} m\ddot{x} &= 6t^2 - 0,98 - mg \cos 30^\circ; \\ \ddot{x} &= \frac{6t^2}{m} - \frac{0,98}{m} - \frac{mg \cos 30^\circ}{m}; \\ \ddot{x} &= 3t^2 - 8,98. \end{aligned} \quad (5)$$

Интегрируя дважды уравнение (5), получим:

$$\begin{aligned} \dot{x} &= t^3 - 8,98t + C_1; \\ x &= \frac{t^4}{4} - \frac{8,98t^2}{2} + C_1t + C_2. \end{aligned} \quad (6)$$

Найдем постоянные интегрирования. Начальные условия при движении груза на участке  $BC$ : при  $t = 0$   $\dot{x}_0 = v_B = 8,62$  м/с,  $x_0 = 0$ ,  $C_1 = v_B = 8,62$  м/с;  $C_2 = 0$ . Подставив значения этих постоянных в уравнение (6), получим закон движения груза  $D$  на участке  $BC$ .

$$x = 0,25t^4 - 4,49t^2 + 8,62t.$$

## 2. Общие теоремы динамики

### *Теорема о движении центра масс механической системы*

Под **механической системой** понимается совокупность материальных точек, положение и движение которых взаимосвязаны. Например, движение коленчатого вала двигателя внутреннего сгорания зависит от движения его поршней; движение планет солнечной системы обусловлено силами их взаимного притяжения и т. д.

При изучении движения механических систем силы разделяют на внешние  $F^e$  и внутренние  $F^i$ .

**Внешними** называются силы, с которыми действуют на точки и тела рассматриваемой системы точки и тела, не входящие в состав этой системы. **Внутренними** называются силы, с которыми точки и тела рассматриваемой системы действуют друг на друга.

Положение центра масс системы, точки  $C$ , определяется равенством

$$\bar{r}_c = \frac{\sum m_i \bar{r}_i}{M}, \quad (3.4)$$

где  $m_i$  – масса отдельной точки системы;

$\bar{r}_i$  – радиус-вектор, определяющий положение этой точки системы;

$\bar{r}_c$  – радиус-вектор, определяющий положение центра масс системы;

$M = \sum m_i$  – масса системы.

Для  $i$ -й точки запишем основной закон динамики

$$m_i \bar{W}_i = \bar{F}_i^e + \bar{F}_i^i \quad \text{или} \quad m_i \frac{d^2 \bar{r}_i}{dt^2} = \bar{F}_i^e + \bar{F}_i^i, \quad (3.5)$$

где нижний индекс  $i = 1, 2, \dots, n$ ;

$\bar{F}_i^e$  – равнодействующая приложенных к точке внешних сил;

$\bar{F}_i^i$  – равнодействующая приложенных к точке внутренних сил.

Суммируя уравнения (3.5), получим:

$$\sum m_i \frac{d^2 \bar{r}_i}{dt^2} = \sum \bar{F}_i^e + \sum \bar{F}_i^i. \quad (3.6)$$

Продифференцируем дважды по времени уравнение (3.4).

$$M \frac{d^2 \bar{r}_c}{dt^2} = \sum m_i \frac{d^2 \bar{r}_i}{dt^2}.$$

Тогда, учитывая полученное выражение и то, что  $\sum \bar{F}_i^i = 0$  (свойство внутренних сил), уравнение (3.6) запишется:

$$M \frac{d^2 \bar{r}_c}{dt^2} = \sum \bar{F}_i^e = \bar{R}^e.$$

Зная, что  $\frac{d^2 \bar{r}_c}{dt^2} = \bar{W}_c$ , получаем:

$$M \bar{W}_c = \sum \bar{F}_i^e. \quad (3.7)$$

Уравнение (3.7) выражает теорему о движении центра масс механической системы.

*Центр масс механической системы движется как материальная точка массой, равной массе всей системы, под действием только внешних сил.*

Проектируя (3.8) на оси координат получим дифференциальные уравнения движения центра масс

$$\begin{aligned} M \ddot{x}_c &= \sum F_{ix}^e; \\ M \ddot{y}_c &= \sum F_{iy}^e; \\ M \ddot{z}_c &= \sum F_{iz}^e. \end{aligned} \quad (3.8)$$

Следствия из теоремы:

- 1) если  $\sum \bar{F}_i^e = 0$ , то  $\bar{W}_c = 0$  и  $\bar{v}_c = \text{const}$ ;
- 2) если  $\sum F_{ix}^e = 0$ ,  $\ddot{x}_c = 0$  и  $\dot{x}_c = \text{const}$  и если  $\dot{x}_c = 0$ , то  $\dot{x}_c = dx_c/dt = 0$ , откуда  $x_c = \text{const}$ .

Следствия из теоремы о движении центра масс выражают закон сохранения движения центра масс системы.

***Теорема об изменении количества движения механической системы***

**Количеством движения механической системы** называется вектор, равный геометрической сумме (главному вектору) количеств движения всех материальных точек системы

$$\bar{K} = \sum m_i \bar{v}_i \text{ или } \bar{K} = M \bar{v}_c. \quad (3.9)$$

Вектор количества движения тела имеет направление вектора скорости центра масс этого тела.

Дифференцируя уравнения (3.9), получим:

$$\frac{d\bar{K}}{dt} = M \frac{d\bar{v}_c}{dt} = M \bar{W}_c. \quad (3.10)$$

С учетом (3.7) уравнение (3.10) примет вид

$$\frac{d\bar{K}}{dt} = \sum \bar{F}_i^e. \quad (3.11)$$

*Производная по времени от вектора количества движения системы равна геометрической сумме внешних сил, действующих на эту систему.*

В проекциях на оси координат уравнение (3.11) запишется

$$\begin{aligned} \frac{dK_x}{dt} &= \sum F_{ix}^e; \\ \frac{dK_y}{dt} &= \sum F_{iy}^e; \\ \frac{dK_z}{dt} &= \sum F_{iz}^e. \end{aligned} \quad (3.12)$$

Уравнения (3.12) представляют собой дифференциальную форму теоремы об изменении количества движения системы.

Для получения другой формы рассматриваемой теоремы введем понятие импульса силы.

Если на тело действует постоянная сила  $\bar{F}$  в течение конечного промежутка времени  $t$ , то импульс силы  $\bar{S}$  определяется по формуле

$$\bar{S} = \bar{F} t.$$

Импульс силы есть вектор, направленный так же, как сила  $\bar{F}$ . Для переменной силы сначала определяем элементарный импульс

$$d\bar{S} = \bar{F} dt.$$

Импульс силы за конечный промежуток времени определяют по формуле

$$\bar{S} = \int_{t_1}^{t_2} d\bar{S} = \int_{t_1}^{t_2} \bar{F} dt. \quad (3.13)$$

Интегрируя равенство (3.11), получим:

$$\bar{K}_2 - \bar{K}_1 = \Sigma \int_{t_1}^{t_2} \bar{F}_i^e dt.$$

Учитывая (3.13), в окончательном виде полученное уравнение запишется:

$$\bar{K}_2 - \bar{K}_1 = \Sigma \bar{S}_i^e. \quad (3.14)$$

*Изменение количества движения системы за некоторый промежуток времени равно геометрической сумме импульсов внешних сил, приложенных к системе за этот промежуток времени.*

Уравнение (3.13) выражает теорему об изменении количества движения системы в интегральной форме.

В проекциях на оси координат уравнение (3.14) имеет вид

$$K_{2x} - K_{1x} = \Sigma S_{ix}^e;$$

$$K_{2y} - K_{1y} = \Sigma S_{iy}^e;$$

$$K_{2z} - K_{1z} = \Sigma S_{iz}^e.$$

Следствия из теоремы на основании уравнений (3.11) и (3.12):

1. Если  $\Sigma \bar{F}_i^e = 0$ , то  $d\bar{K}/dt = 0$  и  $\bar{K} - \text{const}$ .

2. Если  $\Sigma F_{ix}^e = 0$ , то  $dK_x/dt = 0$  и  $K_x - \text{const}$ .

Эти следствия выражают закон сохранения количества движения систем.

**Теорема об изменении кинетического момента механической системы**

Момент количества движения материальной точки относительно центра  $O$  (рис. 3.1).

$$\vec{l}_0 = \vec{r} \times m\vec{v}. \quad (3.15)$$

Модуль вектора  $l_0$  равен

$$l_0 = mvh,$$

где  $l_0$  – момент количества движения точки относительно центра  $O$ ;

$m$  – масса точки;

$v$  – скорость точки;

$\vec{r}$  – радиус-вектор, определяющий

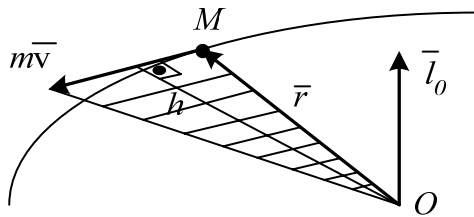


Рис. 3.1

положение точки  $M$  относительно центра  $O$ .

Момент количества движения точки относительно оси  $z$

$$l_z = mv_1 h_1,$$

где  $mv_1$  – проекция вектора количества движения на плоскость  $I$ , перпендикулярную оси  $z$ ;

$h_1$  – кратчайшее расстояние от вектора  $(m\vec{v}_1)$  до оси  $z$ ;

$l_z$  может быть положительным или отрицательным, что определяется по аналогии с моментом силы относительно оси. Зависимость между  $l_0$  и  $l_z$  следующая (рис. 3.2):

$$l_z = l_0 \cos \gamma.$$

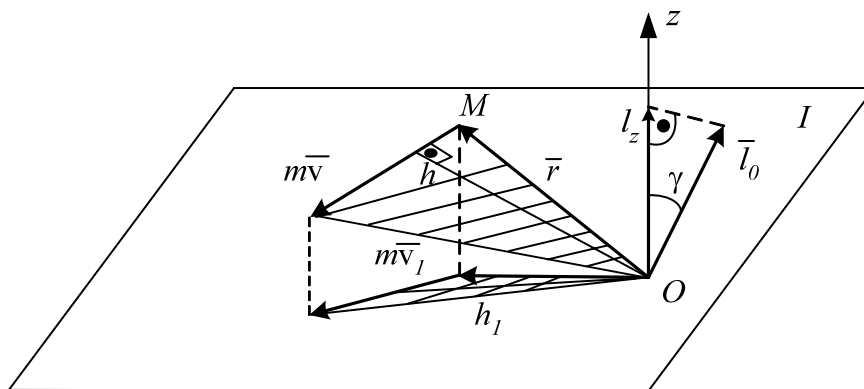


Рис. 3.2

*Кинетическим моментом, или главным моментом количеств движения механической системы относительно данного центра, называют-*



ся вектор, равный геометрической сумме моментов количеств движения всех материальных точек системы относительно этого центра

$$\bar{L}_0 = \sum \bar{l}_{0i} = \sum \bar{r}_i \times m_i \bar{v}_i. \quad (3.16)$$

*Кинетическим моментом, или главным моментом количеств движения механической системы относительно оси, называется алгебраическая сумма моментов количеств движения всех материальных точек системы относительно оси*

$$L_z = \sum l_{zi}.$$

Кинетический момент твердого тела относительно неподвижной оси вращения равен  $L_z = J_z \omega$ .

Рассмотрим движение механической системы, состоящей из  $n$  материальных точек. Выделим из системы  $i$ -ю точку и запишем дифференциальное уравнение ее движения

$$m_i \frac{d\bar{v}_i}{dt} = \bar{F}_i^e + \bar{F}_i^i, \text{ или } \frac{d(m_i \bar{v}_i)}{dt} = \bar{F}_i^e + \bar{F}_i^i, \quad (3.17)$$

где  $\bar{F}_i^e$  и  $\bar{F}_i^i$  – равнодействующие соответственно внешних и внутренних сил, действующих на  $i$ -ю точку.

Положение  $i$ -й точки относительно некоторого центра  $O$  зададим радиусом-вектором  $\bar{r}_i$ . Левую и правую части уравнений (3.17) векторно умножим на  $\bar{r}_i$

$$\bar{r}_i \times \frac{d(m_i \bar{v}_i)}{dt} = \bar{r}_i \times \bar{F}_i^e + \bar{r}_i \times \bar{F}_i^i. \quad (3.18)$$

Преобразуем полученное уравнение

$$\frac{d}{dt}(\bar{r}_i \times m_i \bar{v}_i) = \frac{d\bar{r}_i}{dt} \times m_i \bar{v}_i + \bar{r}_i \times \frac{d(m_i \bar{v}_i)}{dt},$$

т. к.  $\frac{d\bar{r}_i}{dt} \times m_i \bar{v}_i = \bar{v}_i \times m_i \bar{v}_i = 0 \quad (\bar{v}_i \parallel m_i \bar{v}_i),$

$$\bar{r}_i \times \bar{F}_i^e = \bar{m}_0(F_i^e);$$

$$\bar{r}_i \times \bar{F}_i^i = \bar{m}_0(F_i^i);$$

где  $\bar{m}_0(F_i^e)$  и  $\bar{m}_0(F_i^i)$  – моменты сил  $\bar{F}_i^e$  и  $\bar{F}_i^i$  относительно центра  $O$ .

Уравнение (3.18) запишем в виде

$$\frac{d}{dt}(\bar{r}_i \times m_i \bar{v}_i) = \bar{m}_0(F_i^e) + \bar{m}_0(F_i^i);$$

Запишем аналогичные уравнения для всех других точек системы и просуммируем их

$$\sum_1^n \frac{d}{dt} (\bar{r}_i \times m_i \bar{v}_i) = \sum_1^n \bar{m}_0 (F_i^e) + \sum_1^n \bar{m}_0 (F_i^i). \quad (3.19)$$

В полученном уравнении

$$\sum_1^n \frac{d}{dt} (\bar{r}_i \times m_i \bar{v}_i) = \frac{d}{dt} \sum (\bar{r}_i \times m_i \bar{v}_i) = \frac{d\bar{L}_0}{dt},$$

$\sum_1^n m_0 (F_i^i) = 0$  на основании свойства внутренних сил. С учетом отмеченных условий уравнение (3.18) запишется в виде

$$\frac{d\bar{L}_0}{dt} = \sum_1^n \bar{m}_0 (\bar{F}_i^e). \quad (3.20)$$

Уравнение (3.17) выражает теорему об изменении кинетического момента механической системы относительно центра.

*Производная по времени от кинетического момента механической системы относительно некоторого неподвижного центра равна геометрической сумме моментов внешних сил, действующих на эту систему относительно того же центра.*

Записывая равенство (3.17) в проекциях на оси координат, получаем:

$$\frac{dL_x}{dt} = \Sigma M_x(\bar{F}_i^e); \quad \frac{dL_y}{dt} = \Sigma M_y(\bar{F}_i^e); \quad \frac{dL_z}{dt} = \Sigma M_z(\bar{F}_i^e), \quad (3.21)$$

где  $L_x$ ,  $L_y$ ,  $L_z$  – кинетические моменты механической системы относительно осей координат.

Следствия из теоремы на основании уравнений (3.20) и (3.21):

1. Если  $\sum \bar{m}_0 (\bar{F}_i^e) = 0$ , то  $\frac{d\bar{L}_0}{dt} = 0$  и  $\bar{L}_0 = \text{const.}$
2. Если  $\sum m_x (\bar{F}_i^e) = 0$ , то  $\frac{dL_x}{dt} = 0$  и  $L_x = \text{const.}$

Следствия из теоремы об изменении кинетического момента механической системы выражают закон сохранения кинетического момента механической системы.

### ***Теорема об изменении кинетической энергии механической системы***

Кинетическая энергия механической системы определяется как сумма кинетических энергий всех входящих в эту систему материальных точек

$$T = \sum T_i = \sum \frac{m_i v_i^2}{2}. \quad (3.22)$$

#### Кинетическая энергия твердого тела

Формулы, определяющие кинетическую энергию тела при различных видах движения.

##### 1) Поступательное движение

$$T = \frac{1}{2} M v^2, \quad (3.23)$$

где  $M$  – масса тела;  $v$  – скорость тела.

##### 2) Вращение твердого тела вокруг неподвижной оси

$$T = \frac{1}{2} J_z \omega^2, \quad (3.24)$$

где  $J_z$  – момент инерции тела относительно оси вращения;  
 $\omega$  – угловая скорость тела.

##### 3) Плоскопараллельное движение

$$T = \frac{1}{2} M v_c^2 + \frac{1}{2} J_c \omega^2, \quad (3.25)$$

где  $v_c$  – скорость центра масс тела;

$J_c$  – момент инерции относительно оси, проходящей через центр масс перпендикулярно плоскости движения.

В общем случае движения твердого тела кинетическая энергия определяется по формуле

$$T = \frac{1}{2} M v_c^2 + \frac{1}{2} J_p \omega^2, \quad (3.26)$$

где  $v_c$  – скорость его центра масс;

$M$  – масса тела;

$J_p$  – момент инерции тела относительно мгновенной оси, проходящей через центр масс;

$\omega$  – угловая скорость вращения тела относительно мгновенной оси.

*Кинетическая энергия в общем случае движения твердого тела равна сумме кинетической энергии поступательного движения со скоростью центра масс и кинетической энергии вращательного движения вокруг мгновенной оси, проходящей через центр масс (теорема С. Кенига).*

Вывод теоремы об изменении кинетической энергии механической системы проводят, используя уравнение теоремы для точки, т. к. она справедлива для любой из точек системы. Тогда для каждой точки системы массой  $m_i$ , движущейся со скоростью  $v_i$ , можно записать:

$$d\left(\frac{m_i v_i^2}{2}\right) = dA_i^e + dA_i^i.$$

Интегрируя это равенство, получаем:

$$\frac{m_i v_i^2}{2} - \frac{m_i v_{0i}^2}{2} = A_i^e + A_i^i, \quad (3.27)$$

где нижний индекс  $i = 1, 2, \dots, n$ ;

$\frac{m_i v_{0i}^2}{2}$  – кинетическая энергия точки в начальном положении системы;

$\frac{m_i v_i^2}{2}$  – кинетическая энергия точки в конечном положении системы;

$A_i^e$  – алгебраическая сумма работ внешних сил, действующих на точку на заданном перемещении;

$A_i^i$  – алгебраическая сумма работ внутренних сил на том же перемещении.

Просуммируем левые и правые части уравнений (3.27)

$$\sum \frac{m_i v_i^2}{2} - \sum \frac{m_i v_{0i}^2}{2} = \sum A_i^e + \sum A_i^i, \quad (3.28)$$

где  $\sum \frac{m_i v_{0i}^2}{2} = T_0$  – кинетическая энергия системы в начальном положении;

$\sum \frac{m_i v_i^2}{2} = T$  – кинетическая энергия системы в конечном положении.

Тогда равенство (3.28) будет иметь вид

$$T - T_0 = \sum A_i^e + \sum A_i^i. \quad (3.29)$$

*Изменение кинетической энергии механической системы на некотором перемещении равно сумме работ внешних и внутренних сил, действующих на материальные точки системы на этом перемещении.*

Если  $\sum A^i = 0$ , то такая система называется неизменяемой. Тогда уравнение (3.25) примет вид

$$T_2 - T_1 = \sum A_i^e.$$

### Работа сил

#### 1) Работа постоянной силы

$$A = \bar{F} \cdot \bar{S} = FS \cos \alpha, \quad (3.30)$$

где  $\bar{F}$  – постоянная сила;

$\bar{S}$  – вектор перемещения точки приложения силы;

$\alpha = \text{const}$  – угол между векторами  $\bar{F}$  и  $\bar{S}$ .

**Работа силы** есть алгебраическая величина, равная произведению модуля силы на перемещение точки приложения силы и на косинус угла между векторами  $\bar{F}$  и  $\bar{S}$  (рис. 3.3).

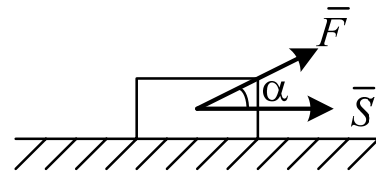


Рис. 3.3

2) Если сила переменная, то сначала определяется элементарная работа

$$dA = \bar{F} d\bar{S} = F dS \cos \alpha, \quad (3.31)$$

а затем работа силы на конечном перемещении определяется по формуле

$$A = \int_S dA = \int_S \bar{F} d\bar{S} = \int_S F dS \cos \alpha. \quad (3.32)$$

3) Элементарная работа силы через проекции векторов  $\bar{F}$  и  $d\bar{S}$  на координатные оси может быть записана в виде

$$dA = F_x dx + F_y dy + F_z dz, \quad (3.33)$$

где  $F_x$ ,  $F_y$ ,  $F_z$  – проекции вектора силы  $\bar{F}$  на координатные оси;

$dx$ ,  $dy$ ,  $dz$  – проекции вектора  $d\bar{S}$  на те же оси.

При определении работы силы на конечном перемещении с помощью формулы (3.33) получим

$$A = \int_{M_1}^{M_2} (F_x dx + F_y dy + F_z dz) . \quad (3.34)$$

4) Работа силы, приложенной к вращающемуся телу:

$$A = \int_0^\varphi M_z(\bar{F}) d\varphi . \quad (3.35)$$

Если  $M_z(\bar{F}) = \text{const}$ , то  $A = M_z(F)\varphi$ , где  $M_z$  – момент силы относительно оси;  $\varphi$  – угол поворота тела. Работа положительная, если направление момента совпадает с направлением углового перемещения тела, и отрицательная в противном случае.

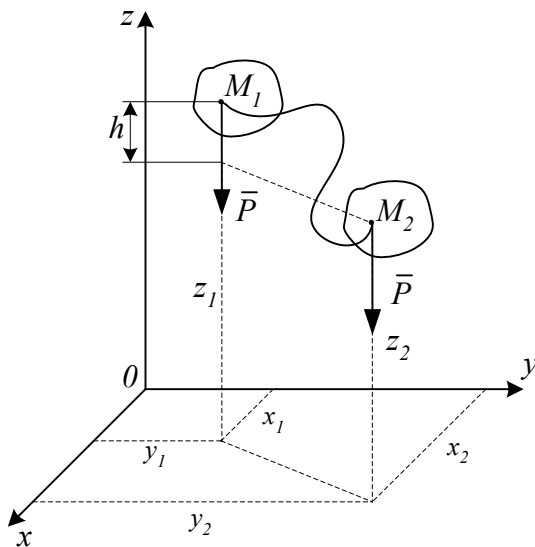


Рис. 3.4

5) Работа силы тяжести (рис. 3.4)

При перемещении точки  $M$  на неё действует сила тяжести  $\bar{P}$ . Вычислим работу этой силы на перемещении  $M_1M_2$  по формуле (3.3)

$$A = \int_{M_1}^{M_2} P_x dx + P_y dy + P_z dz . \quad (3.36)$$

Проекции силы  $\bar{P}$  на оси координат будут  $P_x = 0$ ,  $P_y = 0$ ,  $P_z = -P$ , тогда уравнение (3.3) примет вид

$$A = - \int_{z_1}^{z_2} P dz = P(z_1 - z_2); \quad z_1 - z_2 = h; \quad A_{1,2} = Ph, \quad (3.37)$$

где  $h$  – вертикальное перемещение точки приложения силы.

Работа силы тяжести не зависит от вида траектории, по которой перемещается точка, а зависит лишь от высоты, на которую опускается или поднимается точка приложения силы тяжести. Работа положительная, если конечное положение точки ниже начального, и работа отрицательная, если конечное положение точки выше начального.

### б) Работа силы упругости

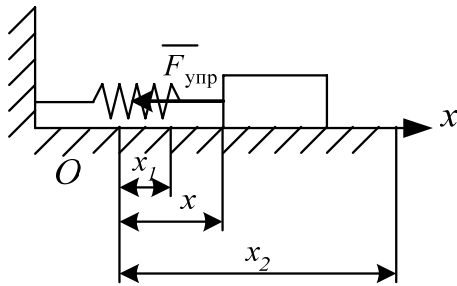


Рис. 3.5

На рис. 3.5 показан в промежуточном положении груз, прикрепленный к пружине. Начало оси  $x$  совмещено с положением статического равновесия, поэтому в промежуточном положении пружина растянута на величину  $\lambda = x$ . Тогда  $F_{\text{упр}} = cx$ , где  $c$  – жесткость пружины,  $x$  –

ее деформация.

Проекции  $\bar{F}_{\text{упр}}$  на оси равны:  $F_{\text{упр},x} = -cx$ ;  $F_{\text{упр},y} = F_{\text{упр},z} = 0$

Подставив эти значения в формулу (3.34), получим:

$$A = -c \int_{x_1}^{x_2} x dx = -\frac{c}{2} (x_2^2 - x_1^2) \text{ или } A = -\frac{c}{2} (\lambda_2^2 - \lambda_1^2), \quad (3.38)$$

где  $\lambda_1 = x_1$ ,  $\lambda_2 = x_2$  – деформация пружины в начальном и конечном положениях тела (системы).

Если в начальном положении деформация пружины равна нулю, т. е.  $\lambda_1 = 0$ , то формула (3.36) принимает вид

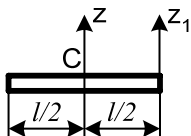
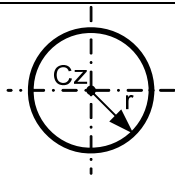
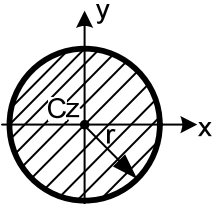
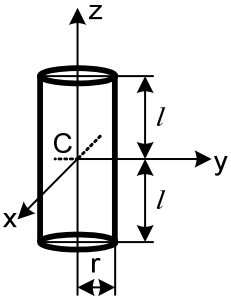
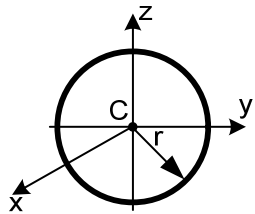
$$A = -\frac{c}{2} \lambda_2^2 = -\frac{c}{2} \lambda^2. \quad (3.39)$$

В общем случае работа упругой силы может быть положительной и отрицательной. Работа положительная, если деформация пружины уменьшается при перемещении тела, и отрицательная, если деформация пружины увеличивается.

7) Для твердого тела сумма работ внутренних сил равна нулю при любом его перемещении  $\sum A_i^i = 0$ .

Для решения определенного рода задач надо знать моменты инерции твердого тела. Моменты инерции некоторых однородных твердых тел приведены в табл. 3.1.

Таблица 3.1

№ п/п	Тела	Схема тела	Момент инерции
1	Тонкий прямолинейный стержень		$J_z = \frac{Ml^2}{12}$ $J_{z_1} = \frac{Ml^2}{3}$
2	Кольцо, полый цилиндр		$J_z = Mr^2$
3	Тонкий диск		$J_x = J_y = \frac{Mr^2}{4}$ $J_z = \frac{Mr^2}{2}$
4	Цилиндр		$J_x = J_y = M \left( \frac{r^2}{4} + \frac{l^2}{3} \right)$ $J_z = \frac{Mr^2}{2}$
5	Шар		$J_x = J_y = J_z = \frac{2}{5} Mr^2$



Если задан радиус инерции твердого тела, то момент инерции относительно оси, проходящей через центр масс, определяется по формуле  $J_c = Mr^2$ , где  $M$  – масса тела,  $r$  – радиус инерции.

### Задача Д2

#### *Применение теоремы об изменении кинетической энергии к изучению движения механической системы*

Механическая система состоит из катков (или катка и подвижного блока) 1 и 2, ступенчатого шкива 3 с радиусами  $R_3 = 0,3$  м,  $r_3 = 0,1$  м и радиусом инерции относительно оси вращения  $\rho_3 = 0,2$  м, блока 4 радиусом  $R_4 = 0,2$  м и грузов 5 и 6; тела 1 и 2 считать сплошными однородными цилиндрами, а массу блока 4 – равномерно распределенной по ободу. Коэффициент трения грузов о плоскость  $f = 0,1$ . Тела системы соединены друг с другом нерастяжимой нитью. Участки нитей параллельны соответствующим плоскостям (рис. Д2.0...Д2.9).

Под действием силы  $F = f(S)$ , зависящей от перемещения  $S$  точки ее приложения, система приходит в движение из состояния покоя. При движении на шкив 3 действует постоянный момент  $M$  сил сопротивления (от трения в подшипниках).

Определить значение искомой величины в тот момент времени, когда перемещение  $S$  станет равным  $S_1 = 0,2$  м. Искомая величина указана в столбце «Найти» табл. Д2, где обозначено:  $\omega_3$  – угловая скорость тела 3;  $\epsilon_4$  – угловое ускорение тела 4;  $v_5$  – скорость центра масс тела 5;  $W_2$  – ускорение центра масс тела 2 и т. п.

Все катки, включая и катки, обмотанные нитями, катятся по плоскостям без скольжения. На всех рисунках можно не изображать груз, если по условию его масса равна нулю.

Вариант задания (номер схемы, исходные данные из табл. Д2) выдается преподавателем.

Таблица Д2

№ п/п	$m_1$ , кг	$m_2$ , кг	$m_3$ , кг	$m_4$ , кг	$m_5$ , кг	$m_6$ , кг	$M$ , Н·м	$F = f(S)$ , Н	Найти

0	2	0	4	0	6	0	1,2	$80(3 + 4S)$	$v_1$
1	0	2	0	6	0	4	0,6	$20(6 + 5S)$	$W_6$
2	6	0	0	2	4	0	0,8	$60(4 + S)$	$\omega_1$

Окончание табл. Д2

№ П/П	$m_1,$ кГ	$m_2,$ кГ	$m_3,$ кГ	$m_4,$ кГ	$m_5,$ кГ	$m_6,$ кГ	$M,$ Н·м	$F = f(S),$ Н	Найти
3	0	4	6	0	0	2	0,3	$40(3 + 8S)$	$\varepsilon_3$
4	4	0	0	2	0	6	1,5	$50(5 + 2S)$	$v_6$
5	2	0	4	0	0	6	0,9	$30(4 + 2S)$	$W_1$
6	0	4	0	6	2	0	0,4	$60(2 + 5S)$	$v_5$
7	6	0	0	4	0	2	0,3	$80(1 + 4S)$	$\varepsilon_4$
8	0	6	2	0	4	0	1,0	$20(8 + 2S)$	$\omega_3$
9	0	2	0	4	6	0	0,6	$40(3 + 2S)$	$W_2$

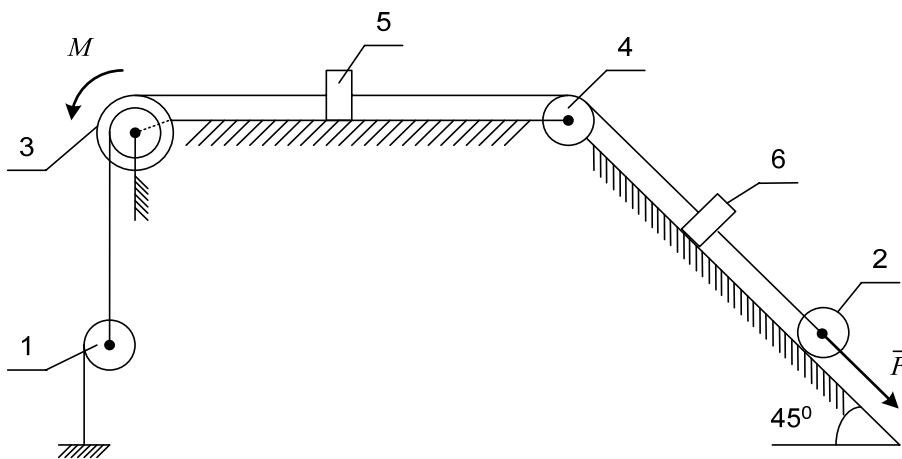


Рис. Д2.0

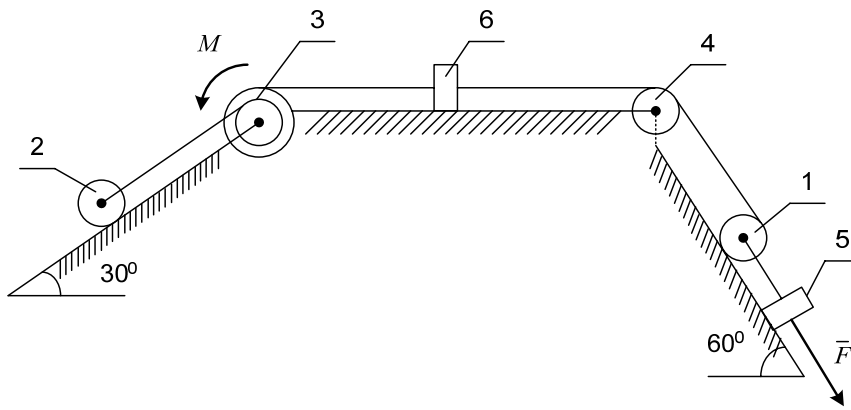


Рис. Д2.1

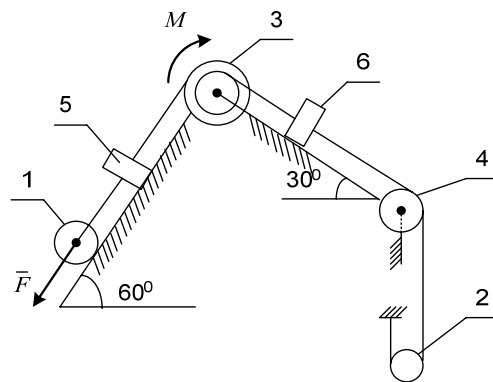


Рис. Д2.2

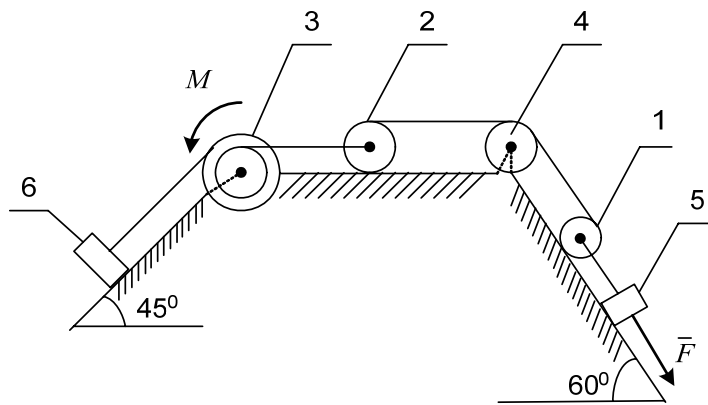


Рис. Д2.3

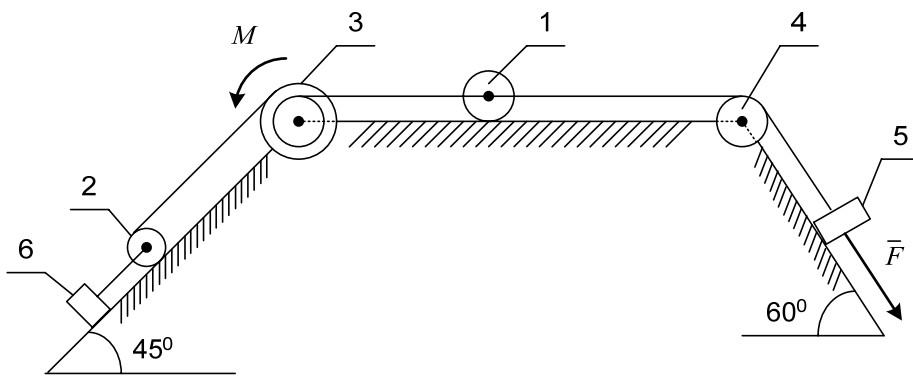


Рис. Д2.4

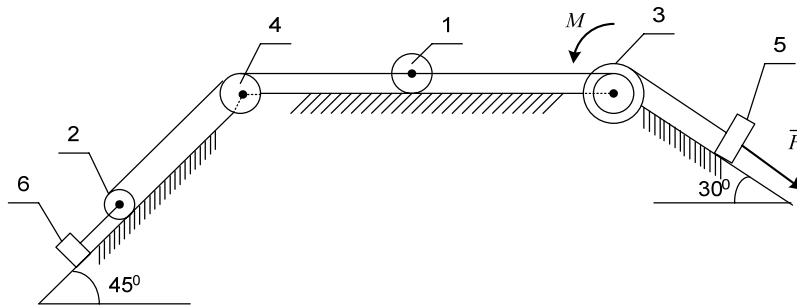


Рис. Д2.5

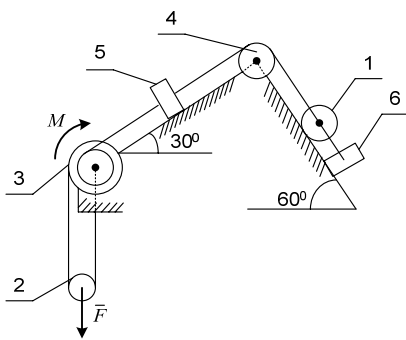


Рис. Д2.6

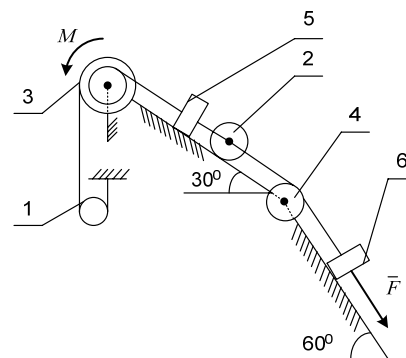


Рис. Д2.7

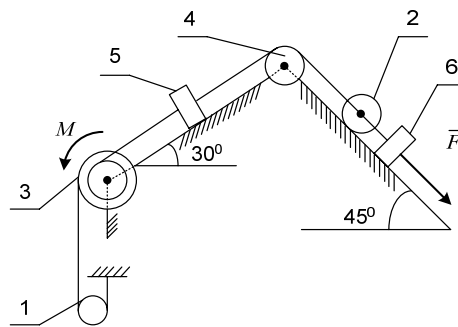


Рис. Д2.8

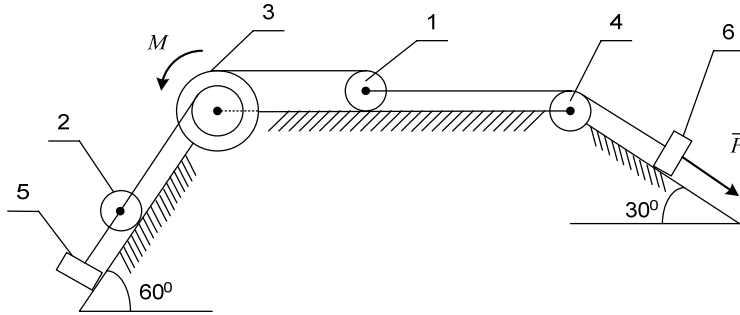


Рис. Д2.9

**Пример выполнения задачи Д2**

Дано:  $m_1 = 3$  кг;  $m_2 = 1$  кг;  $m_3 = 2$  кг;  $F = 10(2+S)$  Н;  $S_1 = 0,1$  м;  
 $f = 0,1$ ;  $\rho_3 = 0,1$  м;  $M = 1,2$  Нм;  $R_2 = R_3 = 0,4$  м;  $r_3 = \frac{1}{2}R_3$ .

Каток 2 сплошной однородный цилиндр.

Определить  $v_1$  – скорость тела 1 (рис. Д2).

**Решение**

Воспользуемся теоремой об изменении кинетической энергии системы

$$T - T_0 = \sum A_i^e + \sum A_i^i, \quad (1)$$

где  $T_0$  и  $T$  – кинетическая энергия системы в начальном и конечном положениях;

$\sum A_i^e$  – сумма работ внешних сил, приложенных к системе;

$\sum A_i^i$  – сумма работ внутренних сил, приложенных к системе.

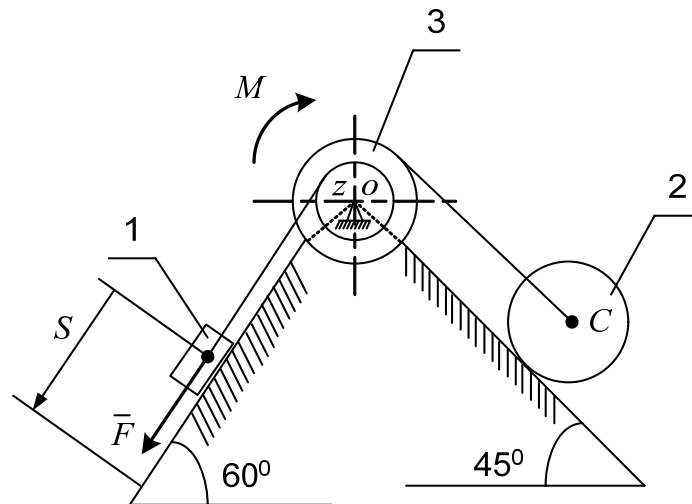


Рис. Д2

Данная система неизменяемая, поэтому  $\sum A_i^i = 0$ . Так как в начальный момент система находилась в состоянии покоя, то  $T_0 = 0$ , и уравнение (1) примет вид

$$T = \sum A_i^e. \quad (2)$$

Найдем кинетическую энергию системы  $T$  в конечном ее положении.

Кинетическая энергия рассматриваемой системы равна сумме кинетических энергий тел 1, 2, 3

$$T = T_1 + T_2 + T_3.$$

Кинетическая энергия груза 1, движущегося поступательно,

$$T_1 = \frac{m_1 v_1^2}{2}.$$

Кинетическая энергия ступенчатого блока 3, вращающегося вокруг неподвижной оси:

$$T_3 = \frac{J_z \omega_3^2}{2},$$

где  $J_z$  – момент инерции блока относительно оси вращения;  $J_z = m_3 \rho_3^2$ ;

$\omega_3$  – угловая скорость ступенчатого блока.

Кинетическая энергия катка 2, совершающего плоское движение:

$$T_2 = \frac{m_2 v_c^2}{2} + \frac{J_C \omega_2^2}{2},$$

где  $v_c$  – скорость центра масс  $C$  катка;

$J_C$  – момент инерции катка относительно его центральной оси;

$$J_C = \frac{m_2 R_2^2}{2};$$

$\omega_2$  – угловая скорость катка.

Выразим скорость  $v_c$ , угловые скорости  $\omega_2$ ,  $\omega_3$  через скорость  $v_1$  груза 1 (рис. Д2 а).

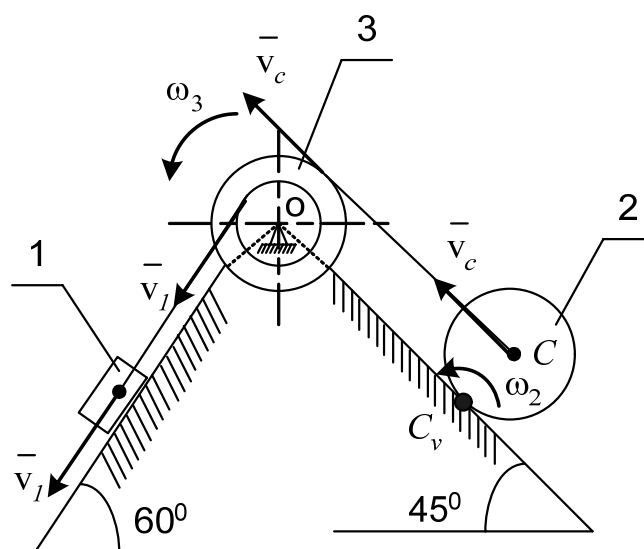


Рис. Д2 а

Скорость точек обода ступенчатого блока равна скорости движения сходящей с барабана нити (нить нерастяжима). Следовательно,  $\omega_3 = \frac{v_1}{r_3}$ ;

$$v_c = \omega_3 R_3; \quad v_c = \frac{v_1 R_3}{r_3}.$$

Так как каток 2 катится без скольжения, то мгновенный центр скоростей катка  $C_v$  находится в точке соприкосновения его с неподвижной поверхностью. Поэтому  $\omega_2 = \frac{v_c}{CC_v} = \frac{v_c}{R_2}$ ;  $\omega_2 = \frac{v_1 R_3}{r_3 R_2}$ .

При подстановке найденных зависимостей в уравнения кинетических энергий тел получим

$$T_3 = \frac{m_3 \rho_3^2 v_1^2}{2 r_3^2} = \frac{2 \cdot 0,1^2}{2 \cdot 0,2^2} v_1^2 = 0,25 v_1^2;$$

$$T_2 = \frac{m_2 v_1^2 R_3^2}{2 r_3^2} + \frac{1}{2} \frac{m_2 R_2^2 v_1^2 R_3^2}{r_3^2 R_2^2} = \frac{3}{4} m_2 \frac{v_1^2 R_3^2}{r_3^2} = \frac{3}{4} 1 \frac{0,4^2}{0,2^2} v_1^2 = 3 v_1^2;$$

$$T_1 = \frac{m_1 v_1^2}{2} = \frac{3}{2} v_1^2 = 1,5 v_1^2;$$

$$T = 1,5 v_1^2 + 0,25 v_1^2 + 3 v_1^2 = 4,75 v_1^2.$$

Найдем сумму работ всех сил, приложенных к системе, на заданном ее перемещении (рис. Д2 б)

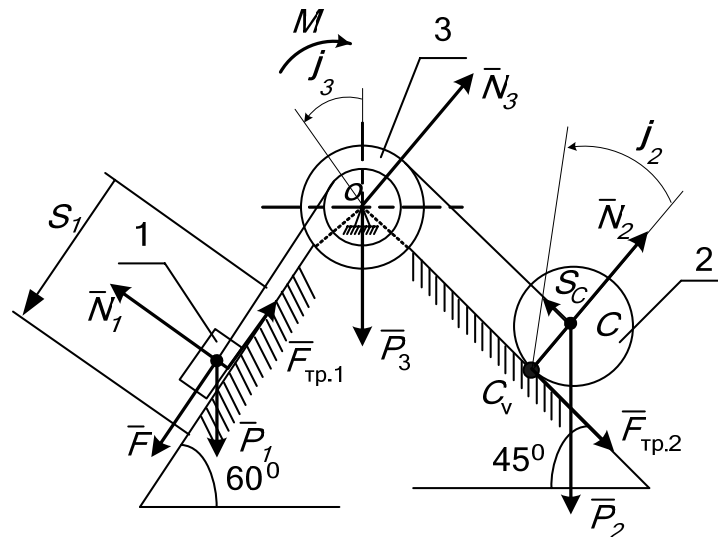


Рис. Д2 б

На груз 1 действуют силы: вес  $\bar{P}_1$ ; нормальная реакция  $\bar{N}_1$ ; сила трения  $\bar{F}_{тр.1}$ , направленная противоположно скорости груза 1; сила  $\bar{F}$ .

Силами, действующими на ступенчатый блок 3, являются вес  $\bar{P}_3$ ; реакция подшипников в точке  $O$  –  $\bar{N}_3$  и момент сил сопротивления  $M$ . К катку 2 приложены силы: вес катка  $\bar{P}_2$ ; сила трения  $\bar{F}_{тр.2}$ , препятствующая скольжению катка; нормальная реакция  $\bar{N}_2$ .

Работа силы  $P_1$



$$A(\bar{P}_1) = P_1 S_1 \sin 60^\circ = m_1 g S_1 \sin 60^\circ.$$

Работа силы  $\bar{F}$

$$A(\bar{F}) = \int_0^{S_1} F dS = \int_0^{S_1} 10(2 + S) dS = 20S_1 + 5S_1^2.$$

Работа силы  $F_{\text{тр}1}$

$$A(\bar{F}_{\text{тр}1}) = -F_{\text{тр}1} S_1; \quad F_{\text{тр}1} = fN_1.$$

Для определения  $N_1$  составим дифференциальное уравнение движения груза 1 в проекции на ось  $y$ :  $m_1 \ddot{y} = N_1 - P_1 \cos 60^\circ$ ; учитывая, что проекция ускорения груза 1  $\ddot{y} = 0$ , получим:

$$0 = N_1 - P_1 \cos 60^\circ; \quad N_1 = F_1 \cos 60^\circ = m_1 g \cos 60^\circ,$$

тогда

$$F_{\text{тр}} = fmg \cos 60^\circ \text{ и } A(\bar{F}_{\text{тр}1}) = -fm_1 g S_1 \cos 60^\circ.$$

Работа момента  $M$  сил сопротивления

$$A(M) = -M\varphi_3.$$

Здесь  $\varphi_3$  – угловое перемещение ступенчатого блока 3. Выразим угол поворота  $\varphi_3$  через перемещение  $S_1$  груза 1  $\varphi_3 = \frac{S_1}{r_3}$ , тогда  $A(M) = -M \frac{S_1}{r_3}$ .

Работа силы тяжести катка  $D$

$$A(\bar{P}_2) = -P_2 S_C \sin 45^\circ.$$

Перемещение  $S_C$  также выразим через перемещение  $S_1$ .

$$S_C = \varphi_3 R_3 = \frac{S_1 R_3}{r_3};$$

$$A(\bar{P}_2) = -m_2 g \frac{R_3}{r_3} S_1 \sin 45^\circ.$$

$A(\bar{N}_1) = 0$ , т. к. угол между силой  $N_1$  и перемещением точки ее приложения равен  $90^\circ$ , а  $\cos 90^\circ = 0$ .

$A(\bar{P}_3) = 0$ ;  $A(\bar{N}_3) = 0$ , т. к. они приложены к неподвижной точке.

$A(\bar{N}_2) = 0$ ,  $A(\bar{F}_{\text{тр}2}) = 0$ , т. к. эти силы приложены к мгновенному центру скоростей.

Сумма работ всех сил, приложенных к рассматриваемой системе:

$$\sum A_i^e = A(\bar{P}_1) + A(\bar{F}) + A(\bar{F}_{\text{тр}}) + A(M) + A(\bar{P}_2),$$

$$\sum A_i^e = 0,256 + 2,05 - 0,147 - 0,6 - 1,386 = 0,173 \text{ Дж.}$$

Приравнивая значения  $T$  и  $\sum A_i^e$ , получим:

$$4,75v_1^2 = 0,173,$$

откуда

$$v_1 = \sqrt{\frac{0,173}{4,75}} = 0,19 \text{ м/с.}$$

Ответ:  $v_1 = 0,19 \text{ м/с.}$

### Задача Д3

#### *Применение теоремы о движении центра масс к исследованию движения механической системы*

Тела 2 и 4 (рис. Д3.0...Д3.9) движутся (вращаются) по отношению к телу 1 с помощью механизмов, установленных на этом теле. Блок 3 вращается по закону  $\varphi_3 = f(t)$ . Учитывая, что блок и катки сплошные однородные цилиндры, и предполагая горизонтальную плоскость гладкой, определить закон движения призмы. При  $t = 0$  система находилась в покое.

Качение тел происходит без проскальзывания; нити невесомые и нерастяжимые, трением скольжения и качения тел по поверхностям пренебречь.

Необходимые для решения исходные данные приведены в табл. Д3 и на рис. Д3.0...Д3.9. Вариант задания выдаётся преподавателем.

Указания к работе.

Если  $\sum F_{ix}^e = 0$  и в начальный момент  $v_{cx} = 0$ , то при движении системы  $x_c = \text{const}$ . Пусть система состоит из трёх тел с массами  $m_1, m_2, m_3$  с начальными координатами их центров масс  $x_1, x_2, x_3$ . Если под дейст-

вием сил тела совершат абсолютные перемещения, проекции которых на ось  $x$  будут  $\Delta x_1, \Delta x_2, \Delta x_3$ , то соответствующие координаты станут равны  $x_1 + \Delta x_1, x_2 + \Delta x_2, x_3 + \Delta x_3$ . Тогда, учитывая, что  $x_c = \text{const}$ , получим:

$$m_1 x_1 + m_2 x_2 + m_3 x_3 = m_1 (x_1 + \Delta x_1) + m_2 (x_2 + \Delta x_2) + m_3 (x_3 + \Delta x_3)$$

$$\text{или } m_1 \Delta x_1 + m_2 \Delta x_2 + m_3 \Delta x_3 = 0.$$

В общем виде это условие можно записать в следующем виде:

$$\sum m_i \Delta x_i = 0,$$

где  $m_i$  – масса центра масс  $i$ -го тела;

$\Delta x_i$  – абсолютное перемещение центра масс  $i$ -го тела вдоль оси  $x$ , которую следует направить вдоль неподвижной горизонтальной плоскости.

Таблица ДЗ

№ П/П	$m_1$ , кг	$m_2$ , кг	$m_3$ , кг	$m_4$ , кг	$\alpha^\circ$	$\beta^\circ$	$\varphi_3 = f(t)$ , рад
0	$6m$	$2m$	$m$	$2m$	60	30	$0,3t^2$
1	$5m$	$m$	$m$	$2m$	60	45	$0,3t^3$
2	$4m$	$m$	$m$	$2m$	30	60	$0,5t^2$
3	$8m$	$3m$	$m$	$2m$	45	45	$0,6t^2$
4	$9m$	$4m$	$m$	$2m$	30	45	$0,9t^3$
5	$6m$	$2m$	$m$	$2m$	60	45	$0,3t^4$
6	$5m$	$m$	$m$	$2m$	45	30	$0,2t^3$
7	$8m$	$3m$	$m$	$2m$	30	60	$0,8t^2$
8	$10m$	$5m$	$m$	$2m$	60	30	$0,9t^2$
9	$9m$	$2m$	$m$	$2m$	45	45	$0,1t^3$

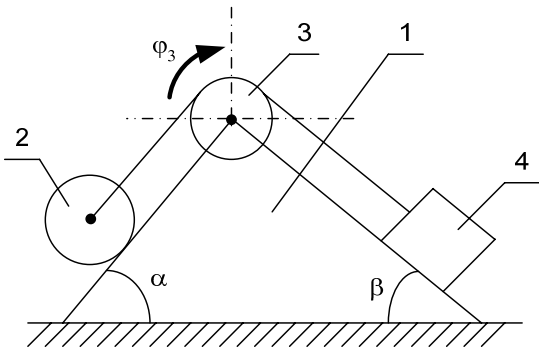


Рис. Д3.0

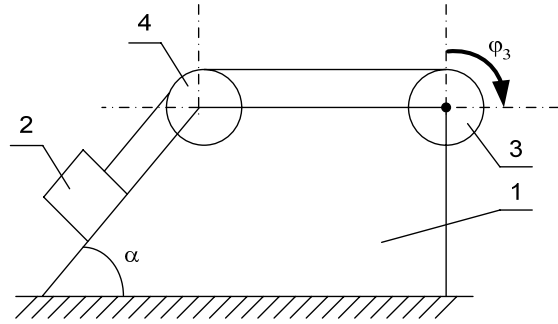


Рис. Д3.1

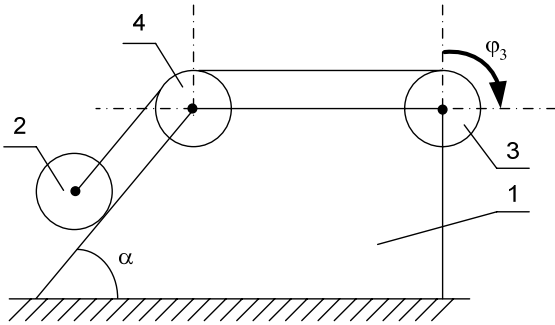


Рис. Д3.2

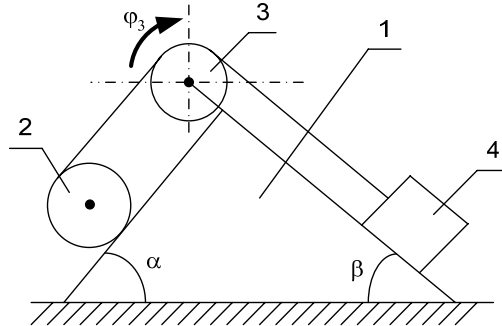


Рис. Д3.3

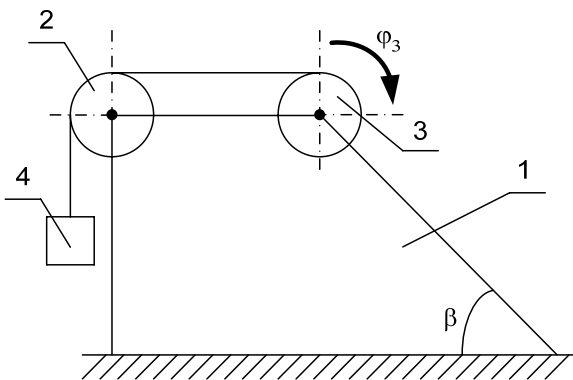


Рис. Д3.4

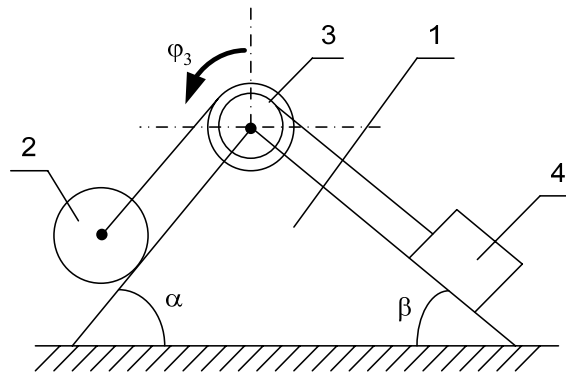


Рис. Д3.5

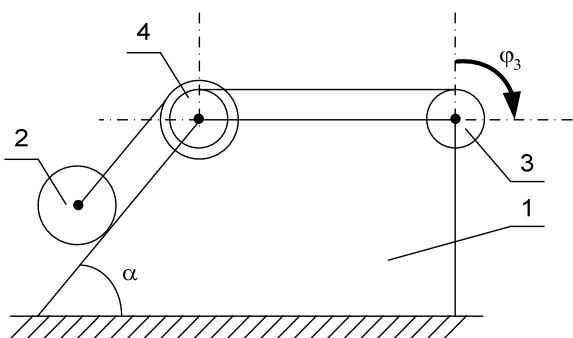


Рис. Д3.6

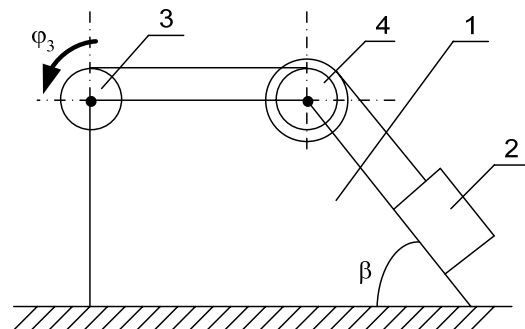


Рис. Д3.7

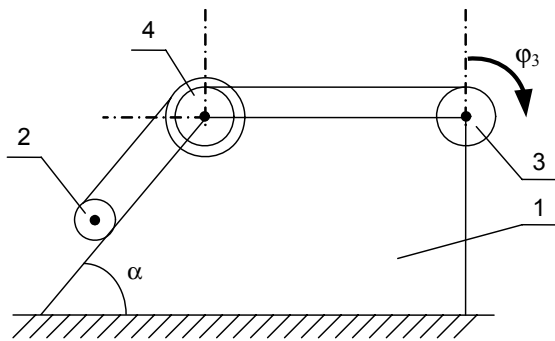


Рис. Д3.8

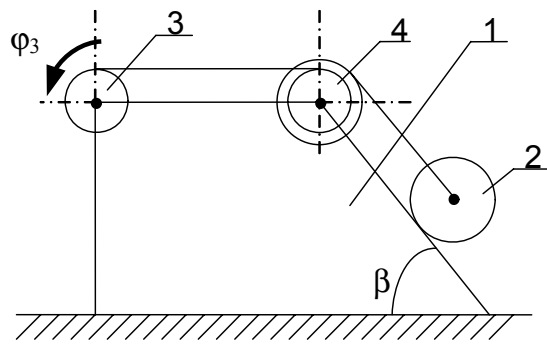


Рис. Д3.9

### Пример выполнения задачи Д3

Дано: массы тел соответственно равны  $m_1 = 6m$ ;  $m_2 = 2m$ ;  $m_3 = m_4 = m$ ;  $r_3 = r$ ;  $\alpha = 60^\circ$  (рис. Д3).

Закон движения тела 3 осуществляется по закону  $\varphi_3(t) = 0,5t^2$ ; см. рис. Д3.

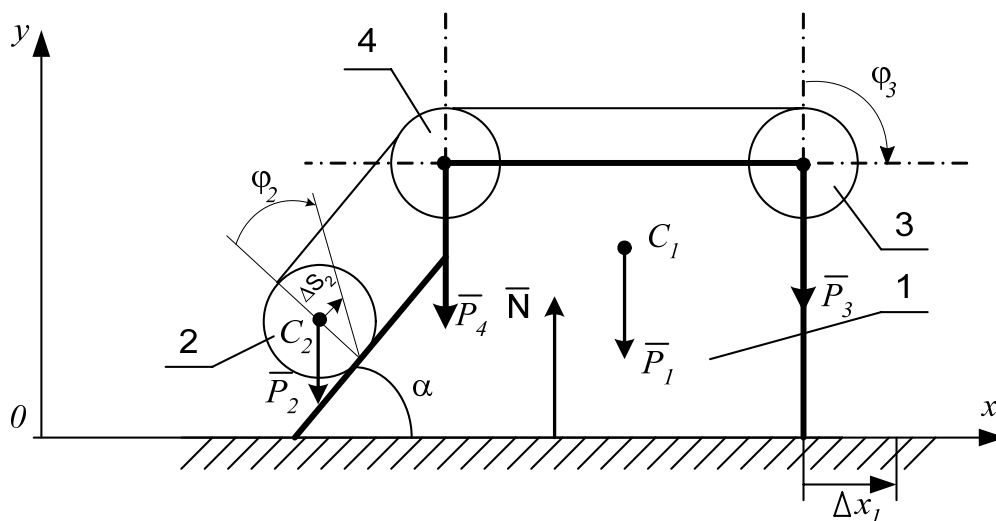


Рис. Д3

Найти перемещение  $\Delta x_1$  призмы 1 по идеально гладкой плоскости. В начальный момент система находилась в покое.

### Решение

Изобразим все внешние силы, приложенные к материальной системе. Внешними силами являются:  $\bar{P}_1$  – вес призмы,  $\bar{P}_2$  – вес катка,  $\bar{P}_3$  – вес блока 3,  $\bar{P}_4$  – вес блока 4,  $\bar{N}$  – суммарная нормальная сила реакции горизонтальной плоскости.

Выберем направление осей координат, ось  $x$  направим по горизонтали вправо и запишем теорему о движении центра масс системы материальных точек в проекции на ось  $x$ .  $M\ddot{x}_c = \sum F_{ix}^e$ .

Так как внешние силы перпендикулярны к оси  $x$ , то  $\sum F_{ix}^e = 0$ . Тогда  $M\ddot{x}_c = 0$  и  $\dot{x}_c = C_1$ .

В начальный момент времени система находилась в покое, поэтому  $C_1 = 0$  и  $M\dot{x}_c = 0$ . Отсюда следует, что  $x_c = C_2 \rightarrow \text{const}$ , т. е. абсцисса центра масс системы независимо от перемещений отдельных масс, входящих в систему, остаётся постоянной.

При этом имеет место следующее равенство:

$$\sum m_i \Delta x_i = 0,$$

где  $m_i$  – масса  $i$ -й точки или тела системы;

$\Delta x_i$  – абсолютное перемещение  $i$ -й точки или центра масс тела вдоль оси  $x$ .

Система состоит из четырёх тел, поэтому

$$m_1 \Delta x_1 + m_2 \Delta x_2 + m_3 \Delta x_3 + m_4 \Delta x_4 = 0. \quad (1)$$

Будем считать, что абсолютное перемещение призмы  $\Delta x_1$  направлено вправо, куда направлена ось  $x$ . Определим абсолютные перемещения других тел, выражая их через  $\Delta x_1$   $\Delta x_3 = \Delta x_4 = \Delta x_1$ , т. к. центры масс этих тел закреплены на призме.

При определении абсолютного перемещения центра масс тела 2 его движение представим как сложное, состоящее из движения вместе с призмой и качения без скольжения по наклонной плоскости призмы.

Абсолютное перемещение центра масс тела 2 представим в виде

$$\Delta x_2 = \Delta x_2^e + \Delta x_2^r,$$

где  $\Delta x_2^e = \Delta x_1$  – перемещение центра масс тела вместе с призмой (переносное перемещение);

$\Delta x_2^r$  – перемещение центра масс тела вдоль оси  $x$  за счёт качения его по призме (относительное перемещение).

Это перемещение

$$\Delta x_2^r = \Delta S_2 \cos \alpha = \frac{\varphi_3 r_3}{2} \cos \alpha = 0,25t^2 r \cos 60^\circ.$$

Тогда абсолютное перемещение

$$\Delta x_2 = \Delta x_1 + 0,25t^2 r \cos 60^\circ.$$

Подставляя все перемещения в равенство (1), получаем:

$$m_1 \Delta x_1 + m_3 \Delta x_1 + m_4 \Delta x_1 + m_2 (\Delta x_1 + 0,25t^2 r \cos 60^\circ) = 0. \quad (2)$$

Из равенства (2)

$$\Delta x_1 = -\frac{m_2 0,25t^2 r \cos 60^\circ}{m_1 + m_2 + m_3 + m_4} = -\frac{2m \cdot 0,25t^2 r \cos 60^\circ}{6m + 2m + m + m} = -\frac{0,5t^2 r \cos 60^\circ}{10} = -0,025t^2 r.$$

Знак “-“ говорит о том, что призма будет перемещаться не вправо, как предположили, а влево.

### 3. Принцип Даламбера

Для рассмотрения движения систем Даламбер предложил специальный принцип, получивший название принципа Даламбера.

Принцип Даламбера для материальной точки эквивалентен основному закону динамики. Уравнение движения материальной точки массой  $m$  относительно инерциальной системы отсчета под действием приложенных активных сил и реакций связей имеет вид

$$m\bar{W} = \bar{F} + \bar{R}, \quad (3.40)$$

где  $\bar{F}$  – равнодействующая активных сил;

$\bar{R}$  – равнодействующая реакций связей;

$\bar{W}$  – ускорение точки относительно инерциальной системы отсчета.

Представим (3.40) в виде  $\bar{F} + \bar{R} - m\bar{W} = 0$ , введем обозначение  $\bar{F}^{\text{ин}} = -m\bar{W}$  – сила инерции материальной точки, тогда получим

$$\bar{F} + \bar{R} + \bar{F}^{\text{ин}} = 0. \quad (3.41)$$

Таким образом, *при движении материальной точки активные силы, реакции связей вместе с силой инерции точки образуют уравновешенную систему сил.*

Уравнение (3.41) выражает принцип Даламбера для точки.

Рассмотрим систему  $n$  материальных точек. К каждой точке системы приложены равнодействующая активных сил и равнодействующая реакций связей. Применяя принцип Даламбера к каждой точке системы, получим:

$$\bar{F}_i + \bar{R}_i^i + \bar{F}_i^{\text{ин}} = 0, \quad (3.42)$$

где нижний индекс  $i = 1, 2, \dots, n$ ;

$$\bar{F}_i^{\text{ин}} = -m_i \bar{W}_i \text{ – сила инерции } i\text{-й точки.}$$

Условие (3.42) можно представить в эквивалентной форме

$$\left\{ \bar{F}_i, \bar{R}_i, \bar{F}_i^{\text{ин}} \right\} \approx 0; \quad i = 1, 2, \dots, n. \quad (3.43)$$

$n$  векторных условий (3.42) или (3.43) выражают принцип Даламбера для системы: *при движении механической системы активные силы и реакция связей вместе с силами инерции составляют уравновешенную систему сил.*

На основании принципа Даламбера для системы в форме (3.43) можно получить шесть уравнений равновесия для сил, действующих на точки системы, включая силы инерции, имеющие пространственное расположение.

Если просуммировать левые части уравнений (3.42) по всем точкам системы, то

$$\sum \bar{F}_i + \sum \bar{R}_i + \sum \bar{F}_i^{\text{ин}} = 0, \quad (3.44)$$

где  $\sum \bar{F}_i$  – главный вектор активных сил;

$\sum \bar{R}_i$  – главный вектор реакций связей;

$\sum \bar{F}_i^{\text{ин}}$  – главный вектор сил инерции.

Умножая векторно каждое из соотношений (3.42) слева на радиус-вектор точки  $\bar{r}_i$  и суммируя по точкам системы, получаем:

$$\sum \bar{M}_0(\bar{F}_i^e) + \sum \bar{M}_0(\bar{R}_i) + \sum \bar{M}_0(\bar{F}_i^{\text{ин}}) = 0. \quad (3.45)$$

Условия (3.44) и (3.45), если выразить их через проекции на координатные оси, дадут шесть условий равновесия, аналогичных условиям равновесия сил, приложенных к твердому телу, в статике.

Здесь  $\sum \bar{M}_0(\bar{F}_i)$  – сумма моментов активных сил относительно точки  $O$ . (главный момент активных сил);

$\sum \bar{M}_0(\bar{R}_i)$  – сумма моментов реакций связей относительно точки  $O$  (главный момент реакций связей);



$\sum \bar{M}_0(\bar{F}_i^{\text{ин}})$  – сумма моментов сил инерции относительно точки  $O$

(главный момент сил инерции).

### Приведение сил инерции твердого тела

В общем случае движения твердого тела силы инерции точек его образуют произвольную пространственную систему сил инерции, которую в результате приведения к некоторому центру  $O$  можно заменить одной силой  $\bar{R}'_{\text{ин}}$ , называемой главным вектором сил инерции, приложенной в центре  $O$  и парой сил с моментом  $\bar{M}'_0$ , который является главным моментом сил инерции.

Главный вектор сил инерции не зависит от центра приведения и для любого движения твердого тела равен по модулю произведению массы тела на ускорение его центра масс и направлен противоположно этому ускорению

$$\bar{R}'_{\text{ин}} = -M\bar{W}_c,$$

где  $M$  – масса тела,

$\bar{W}_c$  – вектор ускорения центра масс.

Для определения главного момента сил инерции рассмотрим несколько частных случаев движения твердого тела.

#### 1) Поступательное движение

Если твердое тело движется поступательно, то ускорения его точек геометрически равны. Силы инерции этих точек составляют систему параллельных сил, равных по величине, направленных в одну сторону. Такая система сил приводится к равнодействующей  $\bar{R}_{\text{ин}}$ , которая геометрически равна главному вектору сил инерции

$$\bar{R}_{\text{ин}} = \bar{R}'_{\text{ин}} = -M\bar{W}_c,$$

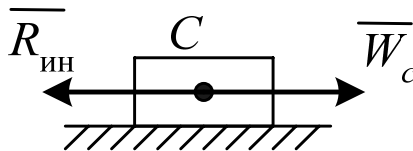


Рис. 3.6

Равнодействующая  $\bar{R}_{\text{ин}}$  приложена к центру масс и направлена в противоположную сторону вектора ускорения  $\bar{W}_c$  (рис. 3.6).

2) Вращение тела, имеющего плоскость материальной симметрии, вокруг неподвижной оси, перпендикулярной к этой плоскости (рис. 3.7 а).

Если ось вращения не проходит через центр масс, то вследствие симметрии приведенные силы – главный вектор сил инерции и пара сил с моментом, равным главному моменту сил инерции, будут лежать в плоскости симметрии.

Если выбрать за центр приведения точку  $O$  плоскости симметрии, лежащую на оси вращения, то главный вектор сил инерции будет приложен к этой точке и направлен противоположно ускорению центра масс тела (рис. 3.7 б), который определяется по известной формуле

$$\bar{R}'_{ин} = -M\bar{W}_c.$$

Модуль главного вектора определяется зависимостью

$$R'_{ин} = MW_c.$$

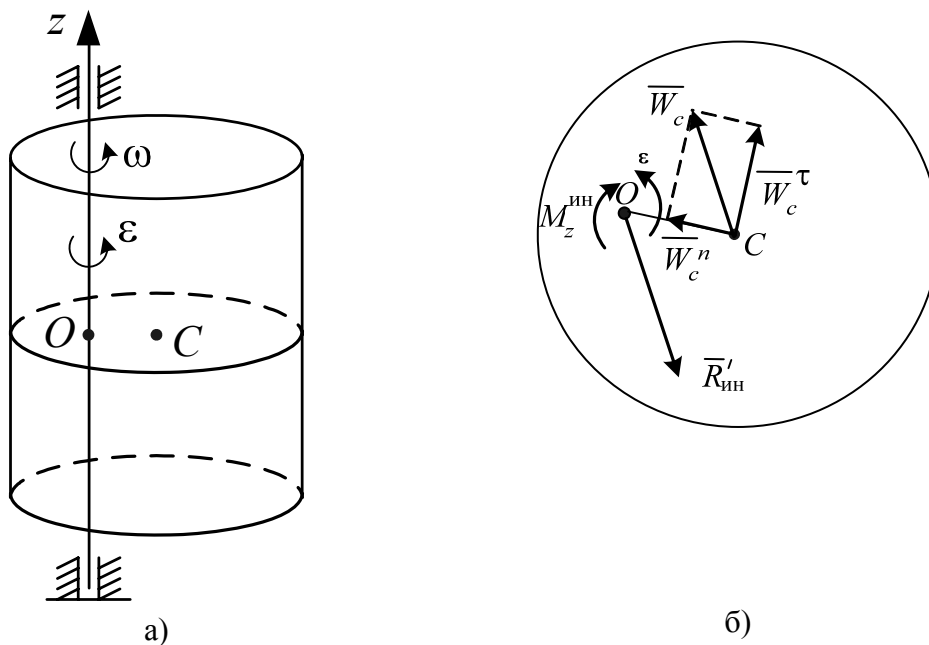


Рис. 3.7

Главный момент сил инерции определим относительно оси  $z$

$$M_z^{ин} = -J_z \varepsilon,$$

где  $J_z$  – момент инерции тела относительно оси вращения;

$\varepsilon$  – угловое ускорение тела.

Главный момент сил инерции  $M_z^{ин}$  направлен противоположно угловому ускорению.

Если ось вращения проходит через центр масс, то  $\bar{R}'_{ин} = 0$ , т. к.  $\bar{W}_c = 0$

3) Плоскопараллельное движение твердого тела, имеющего плоскость материальной симметрии (рис. 3.8).

Выберем за центр приведения сил инерции центр масс. Тогда вследствие симметрии получим расположенные в

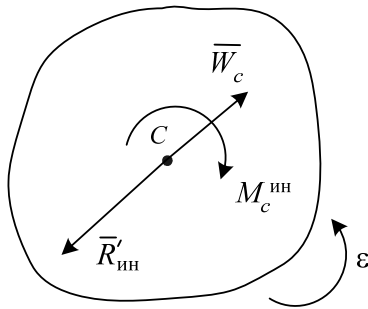


Рис. 3.7

плоскости симметрии главный вектор сил инерции, приложенный в центре масс, и пару сил с моментом, равным главному моменту сил инерции. Главный вектор сил инерции найдем по уже известной формуле

$$\bar{R}'_{ин} = -M\bar{W}_c.$$

Главный момент сил инерции определим относительно оси, проходящей через центр масс перпендикулярно к плоскости движения тела, по формуле:

$$M_c^{ин} = -J_c \varepsilon,$$

где  $J_c$  – момент инерции тела относительно названной оси.

Главный момент сил инерции направлен в сторону, противоположную угловому ускорению.

#### Задача Д4

##### *Применение принципа Даламбера к определению реакций связей*

В задаче 4 следует применить принцип Даламбера для определения натяжения нити на всех участках механической системы и ускорения центра масс тела или углового ускорения тела, указанного в табл. Д4.

Таблица Д4

Номер задания	0	1	2	3	4	5	6	7	8	9
Найти	$W_{c_1}$	$W_6$	$\varepsilon_4$	$\varepsilon_3$	$W_6$	$W_{c_1}$	$W_5$	$\varepsilon_4$	$W_3$	$W_{c_2}$

Остальные данные (схемы и необходимые числовые значения) использовать из задачи Д2 (см. табл. Д2, рис. Д2.0...Д2.9). Считать силу  $F$  постоянной и равной 10 Н. Трением скольжения и качения пренебречь.

### Пример выполнения задачи Д4

Дано:  $m_1 = 3$  кг;  $m_2 = 1$  кг;  $m_3 = 2$  кг;  $F = 10$  Н;  $\rho_3 = 0,1$  м;  
 $M = 1,2$  Нм;  $R_2 = R_3 = 0,4$  м;  $r_3 = \frac{1}{2}R_3$ .

Определить:  $W_1$  – ускорение первого тела, а также натяжение нитей на всех участках.

### Решение

Для определения реакций связей воспользуемся принципом Даламбера.

Построим расчетную схему (рис. Д4), на которой покажем активные силы, реакции связей и приведенные силы инерции. На груз 1 действуют сила  $\bar{F}$ , сила тяжести  $\bar{P}_1$ , реакция поверхности  $\bar{N}_1$  и равнодействующая сил инерции  $\bar{R}_{ин1} = -M\bar{W}_c$ , Вектор  $\bar{R}_{ин1}$  направлен в противоположную сторону вектора  $\bar{W}_1$ .

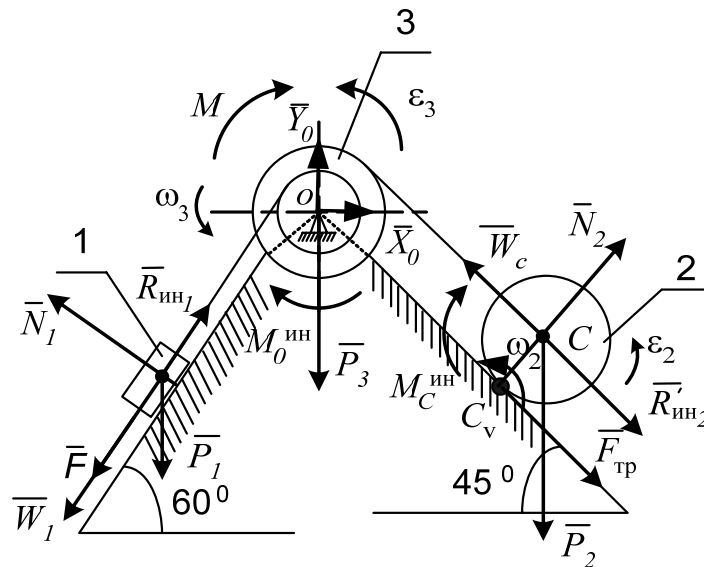


Рис. Д4

На ступенчатый блок 3 действуют сила тяжести  $\bar{P}_3$ , реакции  $\bar{X}_0$ ,  $\bar{Y}_0$  в шарнире  $O$ , пара сил  $M$  и главный момент сил инерции  $M_0^{ин} = -J_0\epsilon_3$ ;  $J_0$  – момент инерции ступенчатого блока относительно оси вращения, проходящей через точку  $O$  перпендикулярно плоскости рисунка

$$J_0 = m_3\rho_3^2.$$

Выразим угловое ускорение ступенчатого блока 3 через ускорение первого груза. Зависимость скоростей  $\omega_3 = v_1 / r_3$ , продифференцируем эту формулу по времени  $\frac{d\omega_3}{dt} = \frac{1}{r_3} \frac{dv_1}{dt}$ ;  $\frac{d\omega_3}{dt} = \varepsilon_3$ ;  $\frac{dv_1}{dt} = W_1$ . Получим  $\varepsilon_3 = \frac{W_1}{r_3}$ . Подставив значение  $J_0$  и  $\varepsilon_3$  в уравнение главного момента сил инерции, получим:

$$M_0^{\text{ин}} = m_3 \rho_3^2 \frac{W_1}{r_3}.$$

Главный момент сил инерции направлен в сторону, противоположную угловому ускорению ступенчатого блока.

На каток 2 действует сила тяжести  $\bar{P}_2$ , реакция связи  $\bar{N}_2$ , сила трения  $\bar{F}_{TP}$ , главный вектор сил инерции  $\bar{R}'_{\text{ин}2} = -m_2 \bar{W}_c$  и главный момент сил инерции  $M_c^{\text{ин}} = J_c \varepsilon_2$ ;  $J_c$  – момент инерции относительно оси, проходящей через центр масс перпендикулярно к плоскости движения.

Выразим  $W_c$  и  $\varepsilon_2$  через  $W_1$ . Запишем формулы зависимости скоростей тел 1 и 2 (см. задачу Д2).

$$v_c = \frac{v_1 R_3}{r_3}; \quad \omega_2 = \frac{v_1 R_3}{r_3 R_2}.$$

Дифференцируя эти зависимости по времени, получим:

$$\frac{dv_c}{dt} = \frac{R_3}{r_3} \frac{dv_1}{dt}, \quad W_c = \frac{R_3}{r_3} W_1;$$

$$\frac{d\omega_2}{dt} = \frac{R_3}{r_3 R_2} \frac{dv_1}{dt}; \quad \varepsilon_2 = \frac{R_3}{r_3 R_2} W_1; \quad J_c = \frac{m_2 R_2^2}{2}.$$

Тогда имеем

$$R'_{\text{ин}2} = m_2 \frac{R_3}{r_3} W_1;$$

$$M_c^{\text{ин}} = \frac{m_2 R_2^2}{2} \frac{R_3 W_1}{r_3 R_2} = \frac{m_2 R_2 R_3}{2 r_3} W_1.$$

Для определения реакций нитей рассмотрим динамическое равновесие отдельных тел, входящих в систему.

Для каждого тела составим расчетные схемы (рис. Д4 а, б, в).

Задача сводится к определению реакций нити  $\bar{T}_1$ ,  $\bar{T}_2$  и ускорения первого тела  $\bar{W}_1$ . Для трех неизвестных величин надо составить три уравнения равновесия.

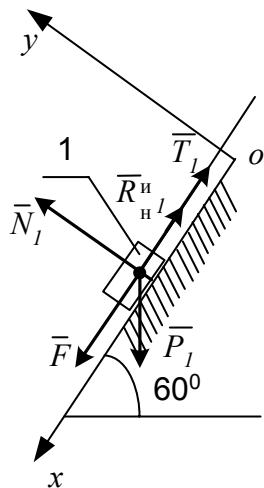


Рис. Д4а

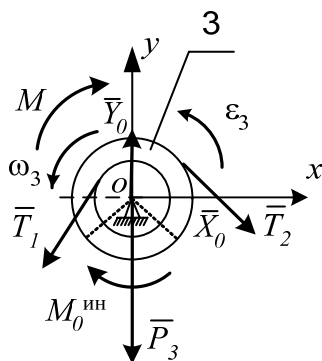


Рис. Д4б

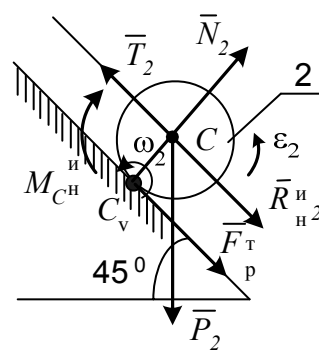


Рис. Д4в

Для тела 1 (рис. Д4 а) составим уравнение  $\sum F_{xi} = 0$

$$F + P_1 \cos 30^\circ - R_{ин1} - T_1 = 0. \quad (1)$$

Для тела 3 (рис. Д4 б) составим уравнение  $\sum M_0(\bar{F}_i) = 0$

$$T_1 r_3 - T_2 R_3 - M - M_3^{ин} = 0. \quad (2)$$

Для тела 2 (рис. Д4 в) составим уравнение  $\sum M_{cv}(\bar{F}_i) = 0$

$$T_2 R_2 - M_c^{ин} - R_{ин2} R_2 - P_2 R_2 \cos 45^\circ = 0. \quad (3)$$

Подставив в уравнения (1), (2) и (3) значения приведенных сил инерции, получим:

$$\begin{aligned} F + m_1 g \cos 30^\circ - m_1 W_1 - T_1 &= 0, \\ T_1 r_3 - T_2 R_3 - M - m_3 \rho_3^2 \frac{W_1}{r_3} &= 0, \end{aligned} \quad (4)$$

$$T_2 R_2 - \frac{m_2 R_2 R_3}{2r_3} W_1 - m_2 R_2 \frac{R_3}{r_3} W_1 - m_2 g R_2 \cos 45^\circ = 0.$$

Подставив в уравнения (4) все численные значения, получим систему уравнений:

$$\begin{cases} 35,46 - 3W_1 - T_1 = 0; \\ 0,2T_1 - 0,4T_2 - 1,2 - 0,1W_1 = 0; \\ T_2 - 3W_1 - 6,93 = 0. \end{cases}$$

Решая эту систему уравнений, определим  $T_1$ ,  $T_2$ ,  $W_1$

$$W_1 = 1,642 \text{ м/с}^2;$$

$$T_1 = 30,534 \text{ Н};$$

$$T_2 = 11,856 \text{ Н}.$$

#### 4. Аналитическая механика

В аналитической механике изучается равновесие и движение механических систем.

##### 1. Классификация связей

Рассмотренные ниже методы решения задач механики применимы не при любых связях, наложенных на систему. Некоторые сведения о связях мы уже имеем (из статики), но их недостаточно.

Рассмотрим вопрос о связях, об их классификации несколько подробнее.

**Связями** называются любого вида ограничения, которые налагаются на положение и скорости точек механической системы и выполняются независимо от того, какие силы на систему действуют.

Эти ограничения могут быть записаны аналитически с помощью уравнений связей. Например, если известно, что при движении точки выполняется условие  $x^2 + y^2 + z^2 = 25$ , то это означает, что точка движется по сферической поверхности радиусом  $R = 5$ . В общем случае уравнение связи может быть представлено в виде функции

$$f(x, y, z, \dot{x}, \dot{y}, \dot{z}, t) = 0. \quad (3.46)$$

По виду уравнения (3.46) связи классифицируются:

1) на стационарные и нестационарные.

Стационарными связями называются такие связи, уравнения которых не содержат времени в явном виде.

Нестационарные – связи, уравнения которых содержат время в явном виде.

В приведенном выше примере связь стационарная. Для тела, лежащего на полу движущегося лифта, пол является нестационарной связью.

2) На голономные (геометрические) и неголономные (кинематические).

Голономными связями называются такие связи, уравнения которых записаны в виде, не содержащем производных от координат по времени. Такие связи налагают ограничения только на координаты точек системы

$$f(x, y, z, t) = 0.$$

Неголономные – такие связи, которые накладывают ограничение на скорости перемещения точек системы. Уравнения неголономных связей неинтегрируемы и называются неголономными, или неинтегрируемыми.

Пример. Для колеса, катящегося по поверхности без проскальзывания, выполняется условие, заданное в табл. 3.2 (п. 3).

$$V_c = \omega \cdot CC_v = \omega \cdot R \text{ или } \dot{x}_c = \dot{\varphi} \cdot R.$$

Это уравнение содержит скорости, но его можно проинтегрировать и получить уравнение, содержащее только координаты в виде

$$x_c = \varphi \cdot R$$

или уравнение

$$x\dot{x} + y\dot{y} + z\dot{z} = 0.$$

Это уравнение можно записать следующим образом:

$$x dx + y dy + z dz = 0$$

и после интегрирования имеем

$$x^2 + y^2 + z^2 = C.$$



Эти примеры иллюстрируют голономные связи.

Следующий пример уравнения связи

$$\dot{x}^2 + \dot{y}^2 + \dot{z}^2 = C.$$

Это уравнение означает, что точка движется с постоянной скоростью, его проинтегрировать нельзя, поэтому рассматриваемая связь не голономная.

3) На удерживающие (двусторонние) и не удерживающие (односторонние).

Удерживающие – связи, препятствующие перемещению тела (точек) в двух противоположенных направлениях. Уравнения удерживающих связей записываются в виде равенств.

Не удерживающие – связи, препятствующие перемещению тела (точек) в некотором направлении и допускающие перемещение в противоположенном направлении. Уравнения не удерживающих связей записываются в виде неравенств.

Пример:  $x^2 + y^2 + z^2 < 25$  – точка может двигаться внутри сферы.

4) На идеальные и неидеальные (табл. 3.2, 3.3).

Идеальными называются связи, если сумма работ реакций связей на любом возможном перемещении системы равна нулю.

Условия идеальности связей записываются так:

$$\sum R_i \delta s_i \cos \alpha_i = 0,$$

где  $R_i$  – модуль реакции соответствующей связи;

$\delta s_i$  – возможное перемещение;

$\alpha_i$  – угол между направлением реакции связи и возможным перемещением точки приложения реакции.

Понятие возможных перемещений будет дано ниже.

Таблица 3.2

Примеры идеальных связей

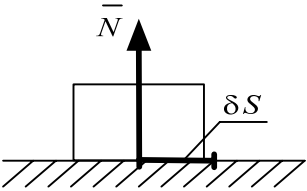
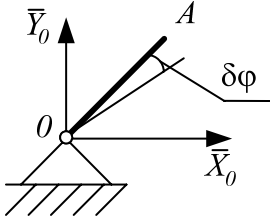
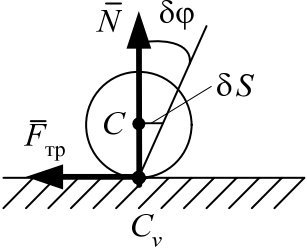
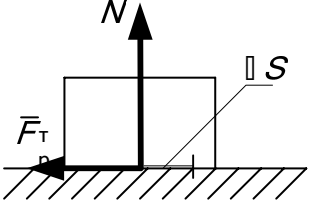
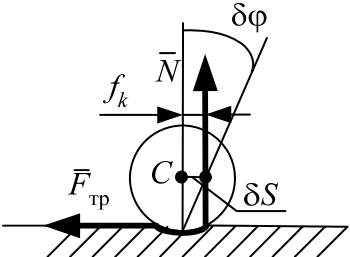
<p>1. Идеально гладкая поверхность</p>		$\delta A(\bar{N}) = 0 \quad (\alpha = 90^\circ)$
<p>2. Цилиндрический шарнир без трения</p>		$\delta A(\bar{X}_0) = \delta A(\bar{Y}_0) = 0,$ <p>т. к. точка приложения сил – точка <math>O</math> – не перемещается</p>
<p>3. Колесо катится без проскальзывания по твердой поверхности</p>		$\delta A(\bar{N}) = \delta A(\bar{F}_{\text{тр}}) = 0,$ <p>т. к. силы приложены к мгновенному центру скоростей</p>

Таблица 3.3

Примеры неидеальных связей

<p>1. Тело перемещается по негладкой поверхности</p>		$\delta A(\bar{F}_{\text{тр}}) = -F_{\text{тр}} \delta S \neq 0$
<p>2. Колесо катится без проскальзывания не по твердой поверхности</p>		$\delta A(\bar{N}) = -N f_k \delta \varphi \neq 0$

Итак, каждой связи можно дать четыре характеристики, относя её к голономной или неголономной, стационарной или нестационарной, удерживающей или неудерживающей, идеальной или неидеальной.

## 2. Возможные перемещения

Понятие возможных перемещений лучше всего проиллюстрировать на примере стационарной голономной связи, которая наложена на одну материальную точку.

Пусть материальная точка лежит на поверхности. Такая связь позволяет точке перемещаться вдоль этой поверхности. Любое из этих бесконечно малых перемещений называется возможным перемещением.

**Возможным перемещением системы** называется любое бесконечно малое её перемещение, которое допускает связи, наложенные на систему, без их нарушения или разрушения.

Примеры

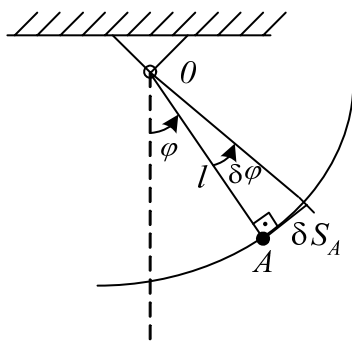


Рис. 3.9

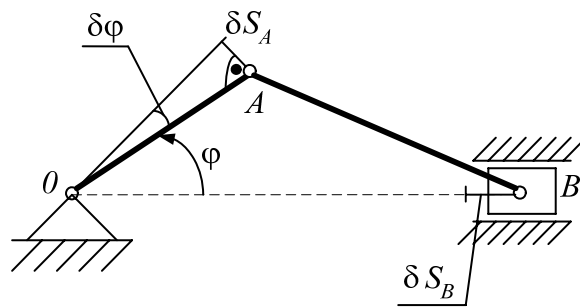


Рис. 3.10

Ввиду малости возможные перемещения точек отсчитываются не по дуге траектории, а по отрезку прямой, направленной по касательной к ней из данного положения, так же как и вектор скорости (перемещение точки  $A$   $\delta S_A$  на рис. 3.9, 3.10).

Любой системе можно сообщить бесконечное множество перемещений. Однако для любой из них можно указать некоторое число независимых между собой возможных перемещений, с помощью которых получаются все другие возможные перемещения.

Пример. Для точки, лежащей на плоскости, любое возможное перемещение можно получить через  $dx$  и  $dy$ .

Число независимых возможных перемещений механической системы с голономными связями равно числу степеней свободы этой системы. На

рис. 3.10 показаны разные возможные перемещения  $\delta\varphi$ ,  $\delta S_A$ ,  $\delta S_B$ , но они взаимозависимы, т. к. система имеет только одну степень свободы.

### 3. Элементарная работа силы на возможном перемещении

Работа сил на возможном перемещении определяется точно так же, как и работа сил на действительном перемещении. Отличаются они только обозначением. Элементарная работа силы на действительном перемещении обозначается символом  $dA$ , а элементарная работа силы на возможном перемещении –  $\delta A$ .

$$\delta A_i = F_i \cdot \delta S_i \cdot \cos \alpha_i,$$

где  $\delta S_i$  – возможное перемещение точки приложения силы  $\bar{F}_i$ ;

$\alpha_i$  – угол между направлением силы  $\bar{F}_i$  и перемещением  $\delta S_i$ .

Принцип возможных перемещений. Пусть механическая система находится в равновесии. Силы, действующие на каждую её точку, уравниваются

$$\bar{F}_i + \bar{R}_i = 0,$$

где  $\bar{F}_i$  – равнодействующая активных сил;  $\bar{R}_i$  – равнодействующая реакций связей. Дадим системе любое возможное перемещение и вычислим работу всех сил на этом перемещении. Так как силы, приложенные к каждой точке, уравниваются, то сумма работ этих сил на перемещении  $\delta S_i$  будет равна нулю, учитывая, что  $\bar{F}_i = -\bar{R}_i$ , получим:

$$\sum_1^n F_i \delta S_i \cos \alpha_i - \sum_1^n R_i \delta S_i \cos \alpha_i = 0.$$

Если связи идеальные, то вторая сумма всегда равна нулю

$$\sum_1^n R_i \delta S_i \cos \alpha_i = 0. \quad (3.47)$$

Уравнение работ (3.47) называют общим уравнением статики, оно выражает принцип возможных перемещений.

*При равновесии механической системы с идеальными и стационарными связями сумма работ всех активных (задаваемых) сил на любом возможном перемещении системы равна нулю.*

### 4. Общее уравнение динамики

По принципу Даламбера механическую систему, движущуюся под действием сил, можно рассматривать как неподвижную, если ко всем точкам системы приложить их силы инерции. Затем можно воспользоваться принципом возможных перемещений.

В уравнение работ (3.46) добавится еще сумма работ сил инерции точек на их возможных перемещениях. При этом получим

$$\sum_1^n F_i \delta S_i \cos \alpha_i + \sum_1^n F_i^{\text{ин}} \delta S_i \cos \beta_i = 0, \quad (3.48)$$

где  $\beta_i$  – угол между направлением силы  $\bar{F}_i^{\text{ин}}$  и перемещением  $\delta S_i$ .

Уравнение (3.48) называют общим уравнением динамики.

Обозначив  $\sum_1^n F_i \delta S_i \cos \alpha_i = \sum \delta A_i$ ,  $\sum_1^n F_i^{\text{ин}} \delta S_i \cos \beta_i = \sum \delta A_i^{\text{ин}}$ , получим

уравнение (3.48) в виде:

$$\sum_1^n \delta A_i + \sum_1^n \delta A_i^{\text{ин}} = 0. \quad (3.49)$$

### 5. Обобщенные координаты и обобщенные скорости

Обобщенные координаты – это независимые параметры, заданием которых однозначно определяется положение всех точек механической системы в любой момент времени. У механических систем с голономными (геометрическими) связями число обобщенных координат равно числу степеней свободы. Обобщенные координаты обозначаются буквами

$$q_1, q_2, \dots, q_s, \quad (3.50)$$

где  $S$  – число степеней свободы системы.

Обобщенные координаты могут иметь любой физический смысл и любую размерность. В механике они могут иметь размерность длины, угла, площади, объема и т. д.

Пример.

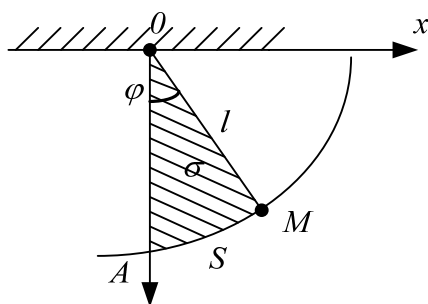


Рис. 3.11

Плоский математический маятник имеет одну степень свободы  $S = 1$ . В качестве обобщенной координаты  $q$  можно принять: угол  $\varphi$ , длину  $S$  дуги  $AM$ , площадь  $\sigma$  сектора  $OAM$  (рис. 3.11).

Малые положительные приращения обобщенных координат называются **обобщенными возможными перемещениями** и обозначаются символами

$$\delta q_1, \delta q_2, \dots, \delta q_s.$$

При движении системы ее обобщенные координаты будут с течением времени непрерывно изменяться и закон этого движения определится уравнениями

$$q_1 = f_1(t), q_2 = f_2(t), \dots, q_s = f_s(t). \quad (3.51)$$

Уравнения (3.51) представляют собой кинематические уравнения движения системы в обобщенных координатах.

Производные от обобщенных координат по времени называются **обобщенными скоростями системы**. Их будем обозначать символами

$$\dot{q}_1, \dot{q}_2, \dots, \dot{q}_s,$$

где  $\dot{q} = \frac{dq}{dt}$ . Размерность зависит от размерности соответствующей обобщенной координаты.

## 6. Обобщенные силы

Рассмотрим механическую систему, состоящую из  $n$  материальных точек, движущуюся под действием сил  $\bar{F}_1, \bar{F}_2, \dots, \bar{F}_n$ .

Пусть система имеет  $S$  степеней свободы и ее положение определяется координатами (3.50). Сообщим системе такое независимое перемещение, при котором координата  $q_1$  получит приращение  $\delta q_1$ , а остальные координаты не изменяются. Тогда радиус-вектор  $\bar{r}_i$  ( $\bar{r}_i = \bar{r}_i(q_1, q_2, \dots, q_s)$ ) каждой точки системы получит элементарное приращение  $(\delta \bar{r}_i)$ . Так как при рассматриваемом перемещении изменяется только координата  $q_1$  (остальные сохраняют постоянные значения), то  $(\delta \bar{r}_i)_1$  вычисляется как частный дифференциал

$$\delta \bar{r}_i = \frac{\partial \bar{r}_i}{\partial q_1} \delta q_1.$$

Вычислим сумму элементарных работ всех действующих сил на рассматриваемом перемещении

$$\begin{aligned} \delta A_1 &= \bar{F}_1 (\delta \bar{r}_1)_1 + \bar{F}_2 (\delta \bar{r}_2)_2 + \dots + \bar{F}_n (\delta \bar{r}_n)_n = \\ &= \bar{F}_1 \frac{\partial \bar{r}_1}{\partial q_1} \delta q_1 + \bar{F}_2 \frac{\partial \bar{r}_2}{\partial q_1} \delta q_1 + \dots + \bar{F}_n \frac{\partial \bar{r}_n}{\partial q_1} \delta q_1. \end{aligned}$$

Вынесем  $\delta q_1$  за скобку и обозначим  $Q_1 = \sum \bar{F}_i \frac{\partial \bar{r}_i}{\partial q_1}$ , получим  $\delta A_1 = Q_1 \delta q_1$ , назовем  $Q_1$  обобщенной силой и тогда ее величина будет равна

$$Q_1 = \frac{\delta A_1}{\delta q_1}.$$

Таким образом, сообщая системе независимое возможное перемещение по каждой обобщенной координате, мы сможем определить обобщенные силы  $Q_1, Q_2, \dots, Q_s$ , соответствующие этим обобщенным координатам.

Если системе сообщить такое возможное перемещение, при котором изменяются все обобщенные координаты, то получим

$$\sum \delta A_i = Q_1 \delta q_1 + Q_2 \delta q_2 + \dots + Q_s \delta q_s. \quad (3.52)$$

Уравнение (3.52) дает выражение полной элементарной работы всех действующих на систему сил в обобщенных координатах.

Значит, **обобщенные силы** – это величины, равные коэффициентам при приращениях обобщенных координат в выражении полной элементарной работы действующих на систему сил. Размерность обобщенной силы зависит от размерности обобщенной координаты и равна размерности работы, деленной на размерность соответствующей обобщенной координаты.

## 7. Дифференциальные уравнения Лагранжа второго рода

Для вывода уравнений Лагранжа воспользуемся общим уравнением динамики (3.49)

$$\sum \delta A_i + \sum \delta A_i^{\text{ин}} = 0.$$

Пусть система имеет  $S$  степеней свободы и её положение определяется обобщенными координатами (3.50). Тогда по формуле (3.52) имеем

$$\sum \delta A_i = Q_1 \delta q_1 + Q_2 \delta q_2 + \dots + Q_s \delta q_s. \quad (3.53)$$

Аналогично можно получить выражение полной элементарной работы сил инерции  $F_i^{\text{ин}}$ . При этом получим

$$\sum \delta A_i^{\text{ин}} = Q_1^{\text{ин}} \delta q_1 + Q_2^{\text{ин}} \delta q_2 + \dots + Q_s^{\text{ин}} \delta q_s, \quad (3.54)$$

где  $Q_1^{\text{ин}}, Q_2^{\text{ин}} \dots Q_s^{\text{ин}}$  – обобщённые силы инерции, которые равны

$$Q_1^{\text{ин}} = \sum \bar{F}_i^{\text{ин}} \cdot \frac{\partial \bar{r}_i}{\partial q_1}, Q_2^{\text{ин}} = \sum \bar{F}_i^{\text{ин}} \cdot \frac{\partial \bar{r}_i}{\partial q_2}, \dots, Q_s^{\text{ин}} = \sum \bar{F}_i^{\text{ин}} \frac{\partial \bar{r}_i}{\partial q_s} \quad (3.55)$$

Уравнение (3.49) с учётом (3.53) и (3.54) имеет вид

$$(Q_1 + Q_1^{\text{ин}})\delta q_1 + (Q_2 + Q_2^{\text{ин}})\delta q_2 + \dots + (Q_s + Q_s^{\text{ин}})\delta q_s = 0.$$

Так как  $\delta q_1, \delta q_2, \dots, \delta q_s$  между собой независимы, то полученное равенство может выполняться лишь при условии, когда каждый из коэффициентов при  $\delta q_1, \delta q_2, \dots, \delta q_s$  в отдельности равен нулю, т. е.

$$Q_1 + Q_1^{\text{ин}} = 0, Q_2 + Q_2^{\text{ин}} = 0, \dots, Q_s + Q_s^{\text{ин}} = 0. \quad (3.56)$$

Условия (3.56) называются уравнениями Лагранжа первого рода.

Выразим все входящие в уравнения (3.56) обобщённые силы инерции через кинетическую энергию системы. Поскольку сила инерции любой из точек системы равна

$$\bar{F}_i^{\text{ин}} = -m_i \cdot \bar{W}_i = m_i \frac{d\bar{v}_i}{dt}, \quad (3.57)$$

то первую формулу равенств (3.55) можно записать в виде

$$-Q_1^{\text{ин}} = \sum_1^n m_i \frac{d\bar{v}_i}{dt} \cdot \frac{\partial \bar{r}_i}{\partial q_1}.$$

Преобразуем правую часть равенства (3.57) так, чтобы она содержала скорости  $\bar{v}_i$  точек системы.

$$\frac{d\bar{v}_i}{dt} \cdot \frac{\partial \bar{r}_i}{\partial q_1} = \frac{d}{dt} \left( \bar{v}_i \frac{\partial \bar{r}_i}{\partial q_1} \right) - \bar{v}_i \frac{d}{dt} \left( \frac{\partial \bar{r}_i}{\partial q_1} \right).$$

В справедливости этого результата легко убедиться, продифференцировав первое слагаемое, стоящее в правой части равенства. Дальнейшее преобразование осуществляется на основании следующих двух условий:

1) Операции полного дифференцирования по  $t$  и частного дифференцирования по  $q_1$  переместительны, что даёт

$$\frac{d}{dt} \left( \frac{\partial \bar{r}_i}{\partial q_1} \right) = \frac{\partial}{\partial q_1} \frac{d\bar{r}_i}{dt} = \frac{\partial \bar{v}_i}{\partial q_1}. \quad (3.58)$$



2) Частная производная от  $\bar{r}_i$  по  $q_1$  есть предел отношения частного приращения  $(\Delta\bar{r}_i)_1$  к приращению  $\Delta q_1$ , откуда получаем

$$\frac{\partial \bar{r}_i}{\partial q_1} = \lim_{\Delta q_1} \frac{\Delta \bar{r}_i}{\Delta q_1} = \lim_{\Delta \left( \frac{d\bar{r}_i}{dt} \right)} \frac{\Delta \left( \frac{d\bar{r}_i}{dt} \right)}{\Delta \left( \frac{dq_1}{dt} \right)} = \lim \left( \frac{\Delta \dot{\bar{r}}_i}{\Delta \dot{q}_1} \right) = \frac{\partial \dot{\bar{r}}_i}{\partial \dot{q}_1}. \quad (3.59)$$

С учётом (3.58) и (3.59) равенство (3.57) представим в виде

$$\frac{d\dot{\bar{v}}_i}{dt} \cdot \frac{\partial \bar{r}_i}{\partial q_1} = \frac{d}{dt} \left( \dot{\bar{v}}_i \frac{\partial \dot{\bar{r}}_i}{\partial \dot{q}_1} \right) - \dot{\bar{v}}_i \frac{\partial \dot{\bar{r}}_i}{\partial q_1} = \frac{d}{dt} \left( \frac{1}{2} \frac{\partial \dot{\bar{v}}_i^2}{\partial \dot{q}_1} \right) - \frac{1}{2} \frac{\partial \dot{\bar{v}}_i^2}{\partial q_1}. \quad (3.60)$$

Подставим (3.59) в формулу  $-Q_1^{\text{ин}} = \sum_1^n m_i \frac{d\dot{\bar{r}}_i}{dt} \cdot \frac{\partial \bar{r}_i}{\partial q_1}$  и получим

$$-Q_1^{\text{ин}} = \frac{d}{dt} \left[ \frac{\partial}{\partial \dot{q}_1} \left( \sum \frac{m_i v_i^2}{2} \right) \right] - \frac{\partial}{\partial q_1} \left( \sum \frac{m_i v_i^2}{2} \right) = \frac{d}{dt} \left( \frac{\partial T}{\partial \dot{q}_1} \right) - \frac{\partial T}{\partial q_1},$$

где  $\sum \frac{m_i v_i^2}{2}$  – кинематическая энергия системы.

Аналогичные выражения получатся для всех остальных обобщённых сил инерции.

В результате равенства (3.56) примут вид

$$\begin{cases} \frac{d}{dt} \left( \frac{\partial T}{\partial \dot{q}_1} \right) - \frac{\partial T}{\partial q_1} = Q_1, \\ \frac{d}{dt} \left( \frac{\partial T}{\partial \dot{q}_2} \right) - \frac{\partial T}{\partial q_2} = Q_2, \\ \dots \\ \frac{d}{dt} \left( \frac{\partial T}{\partial \dot{q}_s} \right) - \frac{\partial T}{\partial q_s} = Q_s. \end{cases} \quad (3.61)$$

Уравнения (3.61) представляют собой дифференциальные уравнения движения механической системы в обобщённых координатах, или дифференциальные уравнения Лагранжа второго рода. Число этих уравнений равно числу степеней свободы системы.

Уравнения Лагранжа дают единый метод решения задач динамики.

## Задача Д5

### Применение общего уравнения динамики или уравнений Лагранжа к исследованию движения механической системы с одной степенью свободы

Для заданной механической системы определить величину ускорения точки или углового ускорения тела, заданного в табл. Д4.

Варианты механических систем показаны на рис. Д 2.0...Д 2.9 к заданию 2, необходимые данные для решения приведены в табл. Д 2 к тому же заданию.

Считать силу  $\bar{F}$  постоянной и равной 10 Н. Трение качения, скольжения и силы сопротивления в подшипниках качения не учитывать.

Блоки и катки, для которых радиусы инерции не заданы, считать сплошными однородными цилиндрами. Катки катятся по поверхностям без проскальзывания.

#### Пример выполнения задачи Д5

Дано:

Механическая система (рис. Д5) приводится в движение постоянной силой  $F = 10$  Н.

Масса тел соответственно:  $m_1 = 3$  кг,  $m_2 = 1$  кг,  $m_3 = 2$  кг,  $\rho_3 = 0,1$  м (радиус инерции третьего тела);  $M = 1,2$  Нм;  $R_2 = R_3 = 0,4$  м;  $r_3 = \frac{1}{2}R_3$  (см. рис. Д5).

Каток 2 – сплошной однородный цилиндр. Определить ускорение первого тела  $W_1$ .

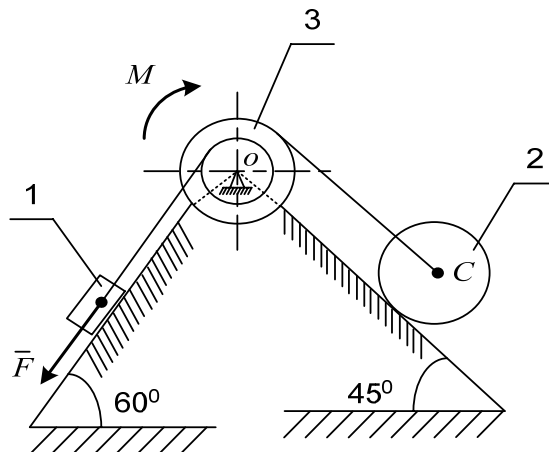


Рис. Д5

#### Решение

1. Решение задачи с помощью общего уравнения динамики

Построим расчетную схему (рис. Д5а), где покажем задаваемые силы:  $\bar{F}$ ,  $\bar{P}_1$  – сила тяжести первого груза,  $\bar{P}_2$  – сила тяжести второго груза,

$\bar{P}_3$  – сила тяжести третьего груза; реакции внешних связей  $\bar{N}_1$ ,  $\bar{N}_2$ ,  $\bar{F}_{\text{тр}}$ ,  $\bar{R}_0$ ; приложим приведенные силы инерции:  $\bar{R}'_{\text{ин}1} = -m_1 \bar{W}_1$ ,  $\bar{R}'_{\text{ин}2} = -m_2 \bar{W}_2$ ;  $M_c^{\text{ин}} = -J_c \varepsilon_2$ ,  $M_0^{\text{ин}} = -J_0 \varepsilon_3$ .

Приведенные силы инерции тел зависят от вида их движения тела (см. принцип Даламбера).

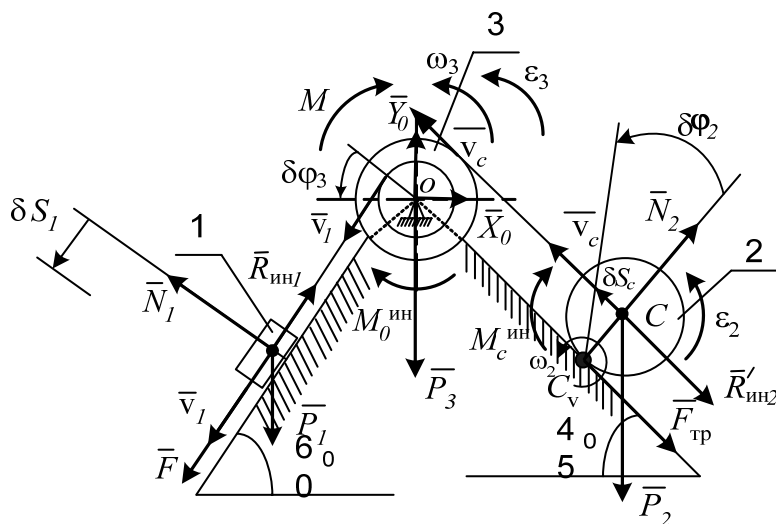


Рис. Д5а

Выразим скорости, ускорения, перемещения всех тел через скорость, ускорение и перемещение тела 1.

Угловая скорость третьего тела равна  $\omega_3 = \frac{v_1}{r_3}$  (нить нерастяжима, все

точки нити имеют одинаковые скорости).

Угловое ускорение третьего тела найдем следующим образом:

$$\varepsilon_3 = \frac{d\omega_3}{dt} = \frac{1}{r_3} \frac{dv_1}{dt}; \quad \frac{dv_1}{dt} = W_1; \quad \varepsilon_3 = \frac{W_1}{r_3}.$$

Возможное перемещение  $\delta\varphi_3$  блока 3 выразим через возможное перемещение  $\delta S_1$  первого тела по формуле

$$\delta\varphi_3 = \frac{\delta S_1}{r_3}.$$

Перейдём ко второму телу

$$v_c = \omega_3 R_3; \quad v_c = \frac{v_1}{r_3} R_3; \quad \frac{dv_c}{dt} = \frac{R_3}{r_3} \frac{dv_1}{dt}; \quad \frac{dv_c}{dt} = W_c; \quad W_c = \frac{R_3}{r_3} W_1,$$

где  $W_c$  – ускорение центра масс второго тела.

$$\text{Угловая скорость второго тела } \omega_2 = \frac{v_c}{CC_v} = \frac{v_c}{R_2} = \frac{v_1 R_3}{r_3 R_2}.$$

Продифференцировав по времени  $\frac{d\omega_2}{dt} = \frac{R_3}{r_3 R_2} \frac{dv_1}{dt}$ , получим:

$$\varepsilon_2 = \frac{R_3}{r_3 R_2} W_1,$$

где  $\varepsilon_2$  – угловое ускорение второго тела.

Определим возможное перемещение  $\delta S_c$  центра масс и возможное перемещение  $\delta \varphi_2$  катка 2 через возможное перемещение  $\delta S_1$  первого тела

$$\delta S_c = \delta \varphi_3 R_3 = \frac{\delta S_1 R_3}{r_3}; \quad \delta \varphi_2 = \frac{\delta S_c}{R_2} = \frac{\delta S_1 R_3}{r_3 R_2}.$$

Определим приведенные силы инерции

$$R_{\text{ин1}} = m_1 W_1 = 3W_1 \text{ Н};$$

$$R'_{\text{ин2}} = m_2 W_c = m_2 \frac{R_3}{r_3} W_1 = 2W_1 \text{ Н};$$

$$M_c^{\text{ин}} = J_c \varepsilon_2 = \frac{m_2 R_2^2}{2} \frac{R_3}{r_3 R_2} W_1 = 0,4W_1 \text{ Н};$$

$$M_0^{\text{ин}} = J_0 \varepsilon_3 = m_3 \rho_3^2 \frac{W_1}{r_3} = 0,1W_1 \text{ Н}.$$

Сообщим системе возможное перемещение  $\delta S_1$  и составим общее уравнение динамики:

$$F \delta S_1 + P_1 \delta S_1 \sin 60^\circ - R_{\text{ин1}} \delta S_1 - M \delta \varphi_3 - M_0^{\text{ин}} \delta \varphi_3 - R'_{\text{ин2}} \delta S_2 - \\ - M_c^{\text{ин}} \delta \varphi_2 - P_2 \delta S_2 \sin 45^\circ = 0.$$

Подставив числовые значения заданных сил и сил инерции, а также значения перемещений, выраженных через  $\delta S_1$ , получим,

$$W_1 = 1,655 \text{ см/с}^2.$$

Ответ:  $W_1 = 1,655 \text{ см/с}^2$ .

## 2. Решение задачи с помощью уравнения Лагранжа

Данная система имеет одну степень свободы. Поэтому выберем одну обобщенную координату. Так как по условию требуется определить ускорение первого тела, которое совершает поступательное прямолинейное движение, выберем линейную обобщенную координату  $x$ , следящую за перемещением центра масс этого тела (рис. Д5б).

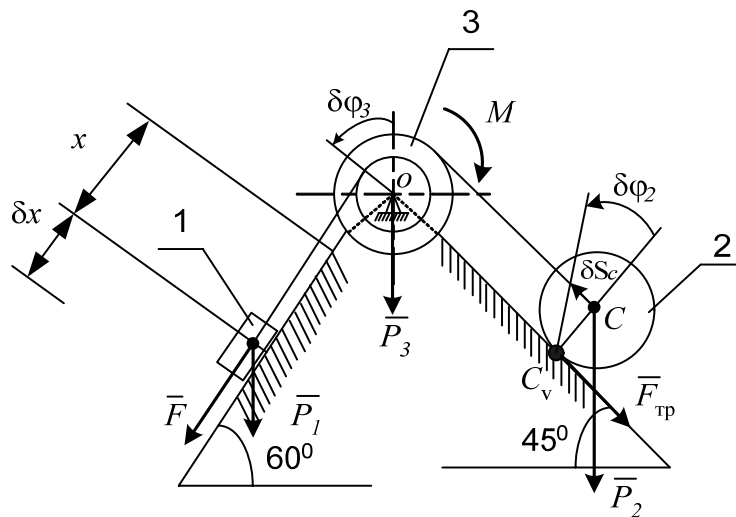


Рис. Д5б

Запишем уравнение Лагранжа для данной системы

$$\frac{d}{dt} \left( \frac{\partial T}{\partial \dot{x}} \right) - \frac{\partial T}{\partial x} = Q_x,$$

где  $T$  – кинетическая энергия системы;

$x$  – обобщённая координата;

$\dot{x}$  – обобщённая скорость ( $\dot{x} = v_1$ );

$$Q_x = \frac{\sum \delta A_i^e}{\delta x} \text{ – обобщённая сила;}$$

$\sum \delta A_i^e$  – сумма элементарных работ внешних сил на приращении  $\delta x$

заданной обобщённой координаты.

Определяем кинетическую энергию системы, выразив её через обобщенную скорость  $\dot{x}$ :

$$T = T_1 + T_2 + T_3,$$

где  $T_1$ ,  $T_2$ ,  $T_3$  – соответственно кинетические энергии первого, второго и третьего тел.

Первое тело совершает поступательное движение, его кинетическая энергия определяется по формуле

$$T_1 = \frac{1}{2} m_1 v_1^2 = \frac{1}{2} m_1 \dot{x}^2;$$

$$T_1 = 1,5 \dot{x}^2.$$

Второе тело совершает плоскопараллельное движение

$$T_2 = \frac{1}{2} J_c \omega_2^2 + m_2 v_c^2, \quad J_c = \frac{m_2 R_2^2}{2}.$$

Зависимости скоростей точек системы мы рассматривали выше, когда выполняли это задание с помощью общего уравнения динамики

$$\omega_2 = \frac{v_1 R_3}{r_3 R_2} = \frac{\dot{x} R_3}{r_3 R_2}; \quad v_c = \frac{v_1 R_3}{r_3} = \frac{\dot{x} R_3}{r_3}.$$

Подставив численные значения известных величин, получим:

$$\omega_2 = 5\dot{x}; \quad v_c = 2\dot{x}; \quad J_c = 0,08;$$

$$T_2 = 3\dot{x}^2.$$

Третье тело совершает вращательное движение

$$T_3 = \frac{1}{2} J_0 \omega_3^2;$$

$$J_0 = m_3 \rho_3^2 = 2 \cdot 0,1^2 = 0,02;$$

$$\omega_3 = \frac{v_1}{r_3} = \frac{\dot{x}}{r_3} = 5\dot{x};$$

$$T_3 = 0,25 \dot{x}^2.$$

Таким образом, кинематическая энергия системы равна

$$T = 1,5 \dot{x}^2 + 3 \dot{x}^2 + 0,25 \dot{x}^2 = 4,75 \dot{x}^2.$$

Дифференцируем полученные выражения согласно уравнению Лагранжа

$$\frac{\partial T}{\partial \dot{x}} = 9,5 \dot{x}; \quad \frac{d}{dt} \left( \frac{\partial T}{\partial \dot{x}} \right) = 9,5 \ddot{x}; \quad \frac{\partial T}{\partial x} = 0.$$

Определим обобщённую силу, для этого покажем на рис. Д5б внешние силы:  $F$ ,  $M$ ,  $P_1 = m_1 g$ ,  $P_2 = m_2 g$ ,  $P_3 = m_3 g$ .

Сообщим приращение  $\delta x$  выбранной обобщённой координате  $x$  и определим элементарную работу действующих сил

$$\sum \delta A_i^e = F\delta x + P_1 \sin 60^\circ - M\delta\varphi_3 - P_2 \sin 45^\circ \delta S_c.$$

Выразим  $\delta\varphi_3$  и  $\delta S_c$  через  $\delta x$  (см. общее уравнение динамики).

$$\delta S_c = 2\delta x; \quad \delta\varphi_3 = \delta x / r_3$$

$$\sum \delta A^e = F\delta x + m_1 g \delta x \sin 60^\circ - M \cdot \delta x / r_3 - m_2 g \cdot 2\delta x \sin 45^\circ.$$

Подставив численные величины, получим:

$$\sum \delta A_i^e = 15,721\delta x;$$

$$Q_x = \frac{15,721\delta x}{\delta x} = 15,721 \text{ Н.}$$

Найденные значения подставим в уравнение Лагранжа

$$9,5\ddot{x} = 15,721.$$

Следовательно,

$$W_1 = \ddot{x} = \frac{15,721}{9,5} = 1,655 \text{ см/с}^2.$$

Сравнив результаты определения ускорения первого тела различными способами, делаем вывод: расчёт проведен верно.

### Контрольные вопросы

1. Дифференциальные уравнения движения точки.
2. Две задачи динамики.
3. Общие теоремы динамики механической системы.
4. Принцип Даламбера.
5. Принцип возможных перемещений.
6. Общее уравнение динамики.
7. Дифференциальные уравнения Лагранжа второго рода.

## **ЗАКЛЮЧЕНИЕ**

Изучение курса теоретической механики закладывает основы для решения многих научных и конструкторских вопросов в машиностроении, приборостроении, авиастроении, освоении космоса и в других областях техники.

Знание теоретической механики позволяет инженеру исследовать и создавать оптимальные конструкции машин, приборов, сооружений, а также разрабатывать технологические процессы их изготовления.

Ключевая задача подготовки будущего инженера – научить его самостоятельной работе и творческому подходу при выполнении поставленной проблемы. Поэтому особое внимание уделяется практическим навыкам.

Настоящий практикум по теоретической механике разработан с целью помочь студентам всех форм обучения применять основные закономерности механики для анализа и решения конкретной задачи.

Он является дополнительной книгой для самостоятельного изучения теоретических и практических вопросов теоретической механики при подготовке студентов к рейтинг-контролю, зачету и экзамену.

Практикум может быть рекомендован для специальностей с сокращенным курсом изучения теоретической механики.



## ПРИЛОЖЕНИЯ

### *Приложение 1*

#### **Образец оформления титульного листа**

Федеральное агентство по образованию  
Государственное образовательное учреждение  
высшего профессионального образования  
Владимирский государственный университет  
Кафедра теоретической и прикладной механики

**Курсовая работа  
по теоретической механике  
15-й вариант**

Выполнил студент  
гр. АТ-105  
И.И. Иванов

Принял преподаватель  
И.П. Сидоров

Владимир 2007

Образец выполнения чертежа (ватман, формат А4)

Задача С1

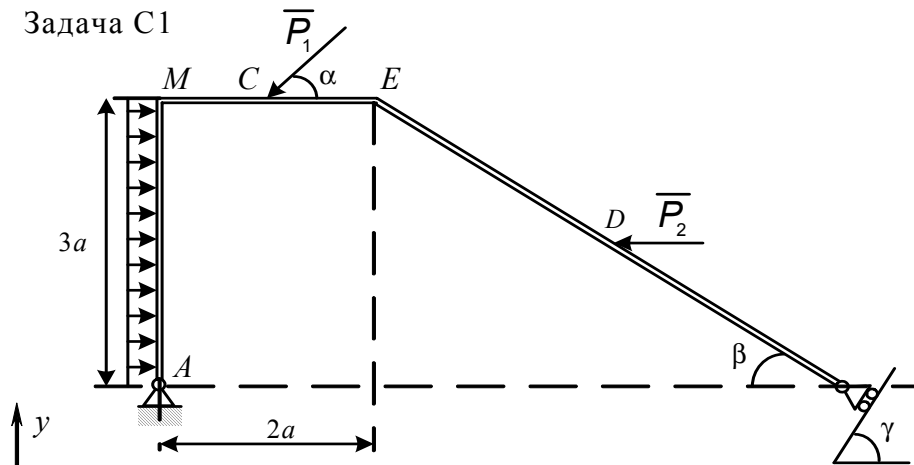


Рис. С1

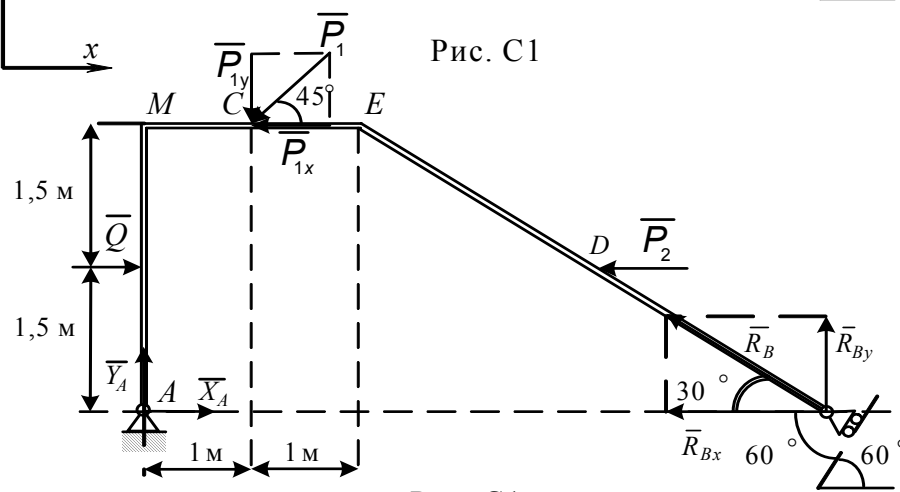


Рис. С1а

Задача С2

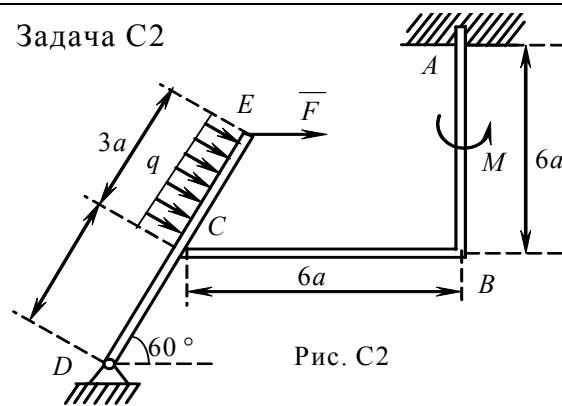


Рис. С2

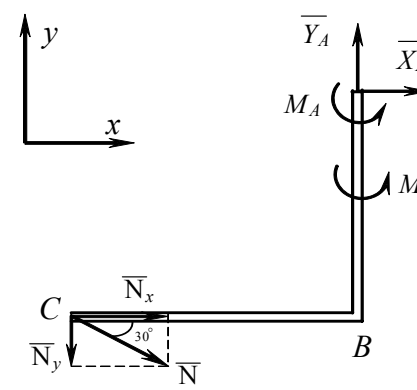


Рис. С2б

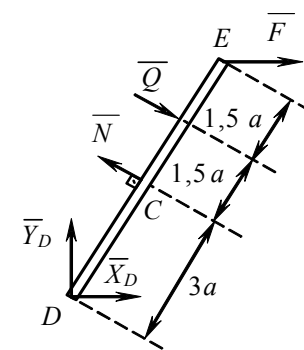


Рис. С2а

Задачи С1, С2		Группа
Выполнил	Иванов И.И.	АТ - 105
Принял	Сидоров И.П.	

Образец выполнения чертежа (ватман, формат А4)

Задача С3

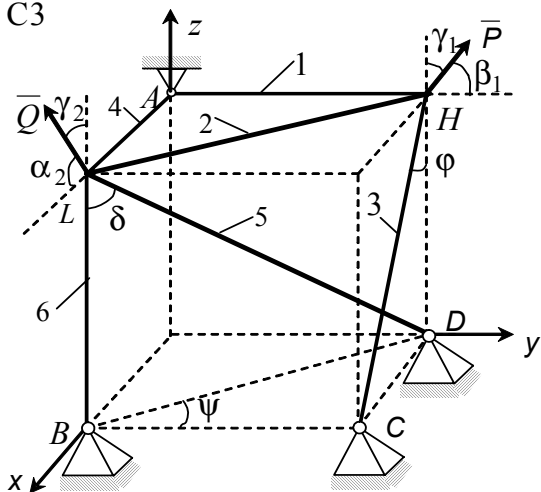


Рис. С3

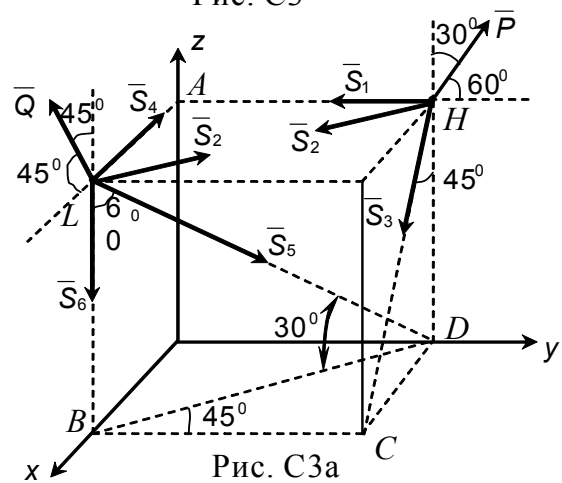


Рис. С3а

Задача С4

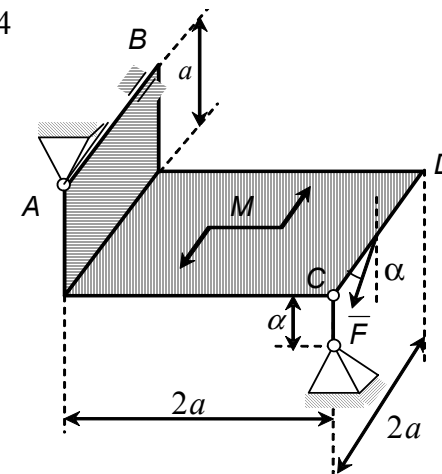


Рис. С4

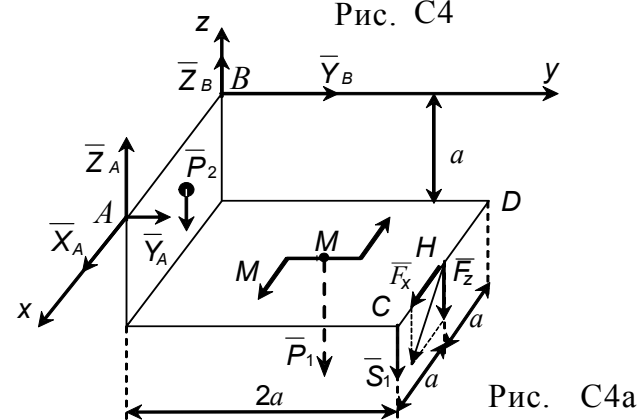


Рис. С4а

Задачи С3, С4		Группа
Выполнил	Иванов И.И.	АТ - 105
Принял	Сидоров И.П.	

Образец выполнения чертежа (ватман, формат А4)

Задача С3

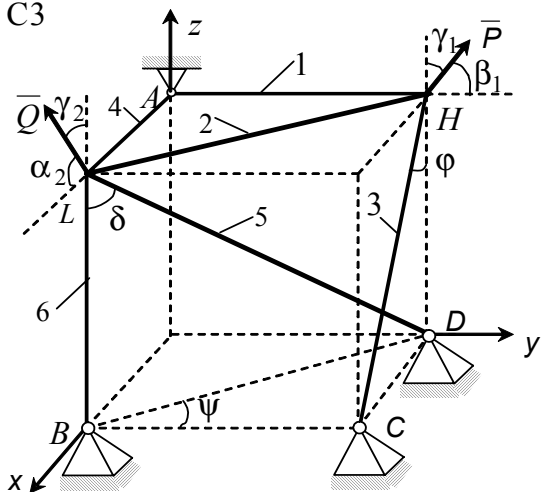


Рис. С3

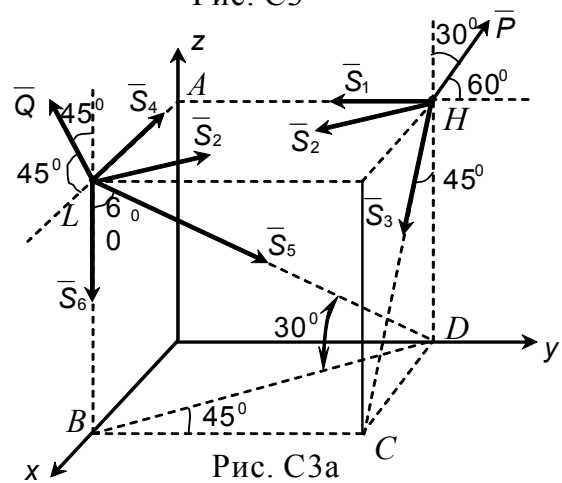


Рис. С3а

Задача С4

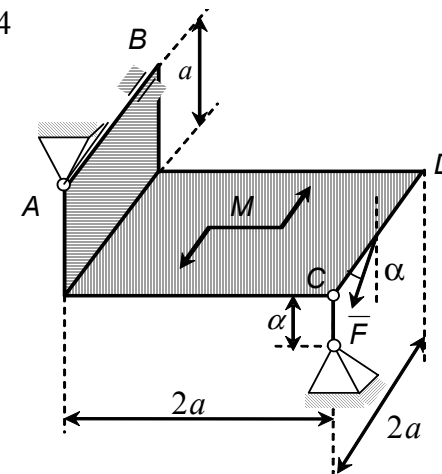


Рис. С4

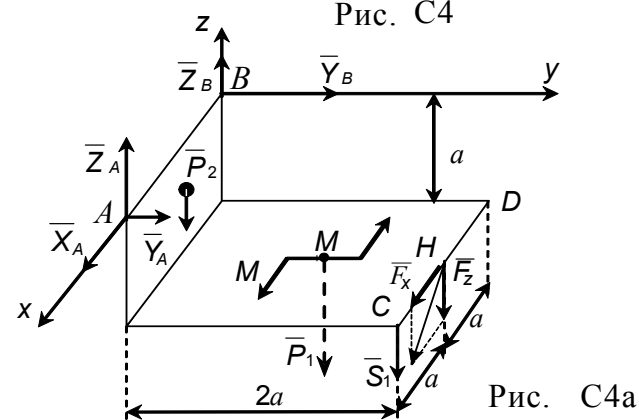


Рис. С4а

Задачи С3, С4		Группа
Выполнил	Иванов И.И.	АТ - 105
Принял	Сидоров И.П.	

Приложение 4

Образец выполнения чертежа (ватман, формат А4)

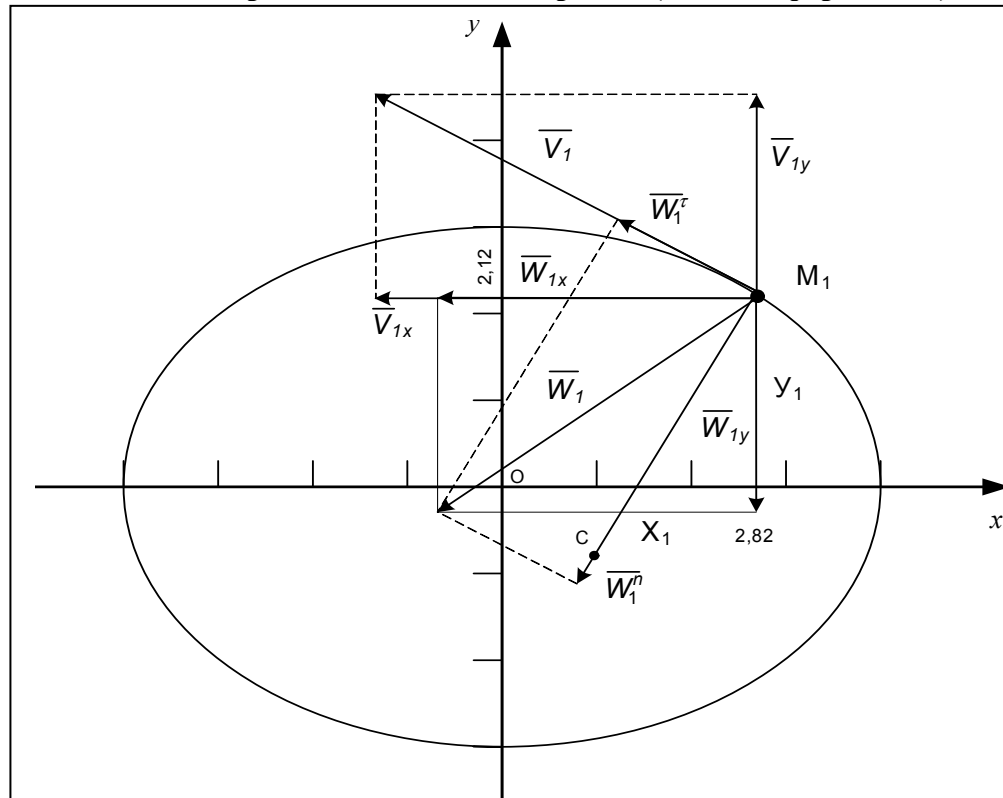


Рис. К1

Задачи К1, К3		Группа
Выполнил	Иванов И.И.	АТ - 105
Принял	Сидоров И.П.	

Образец выполнения чертежа (ватман, формат А3)

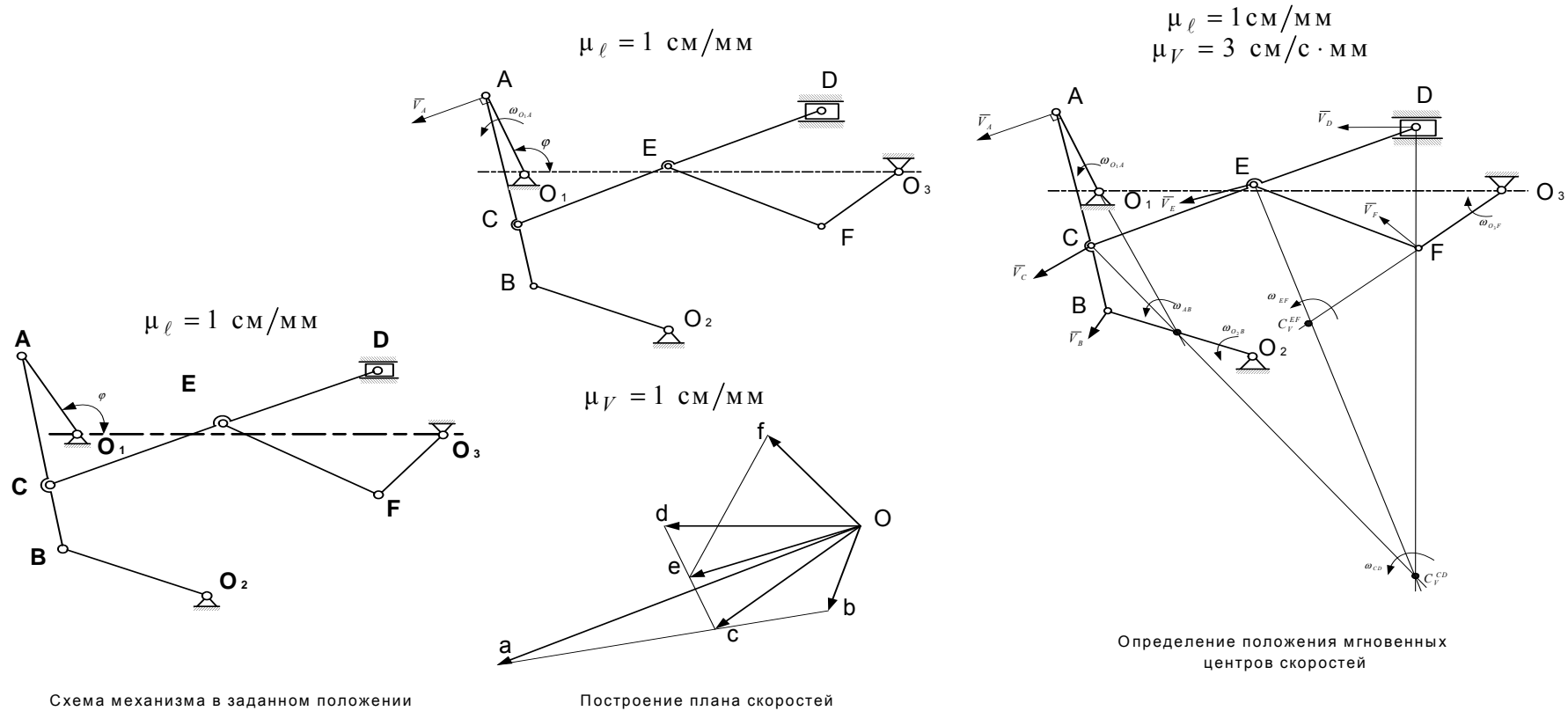


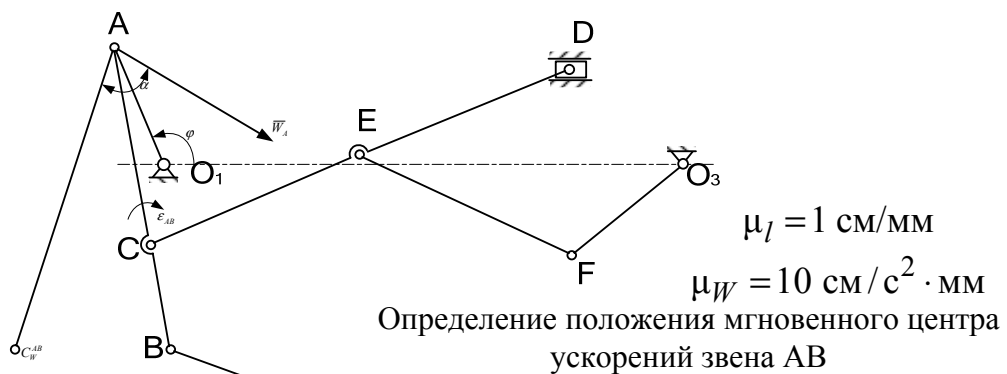
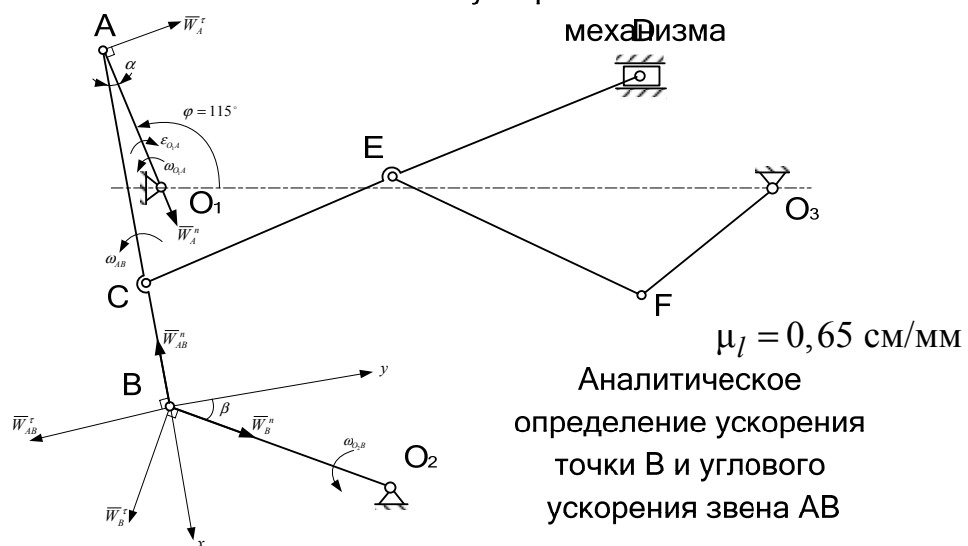
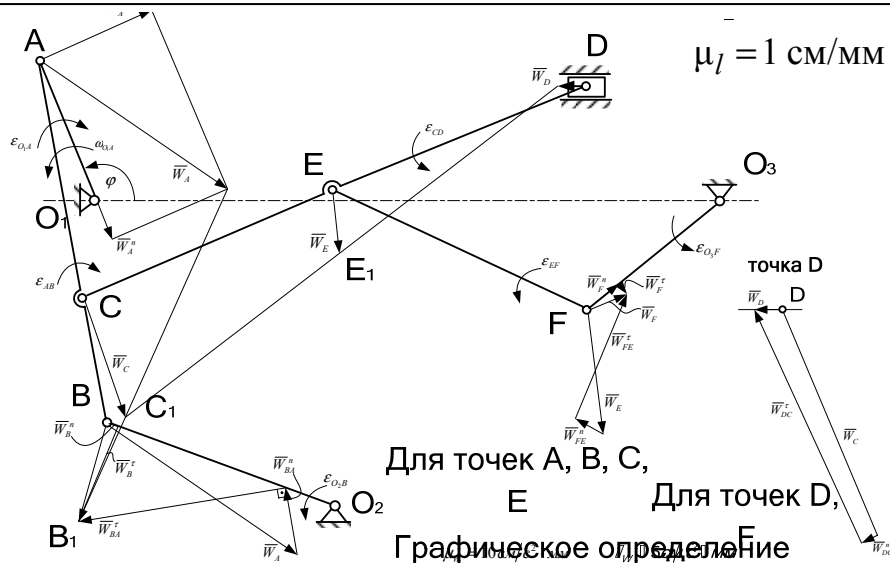
Схема механизма в заданном положении

Построение плана скоростей

Определение положения мгновенных центров скоростей

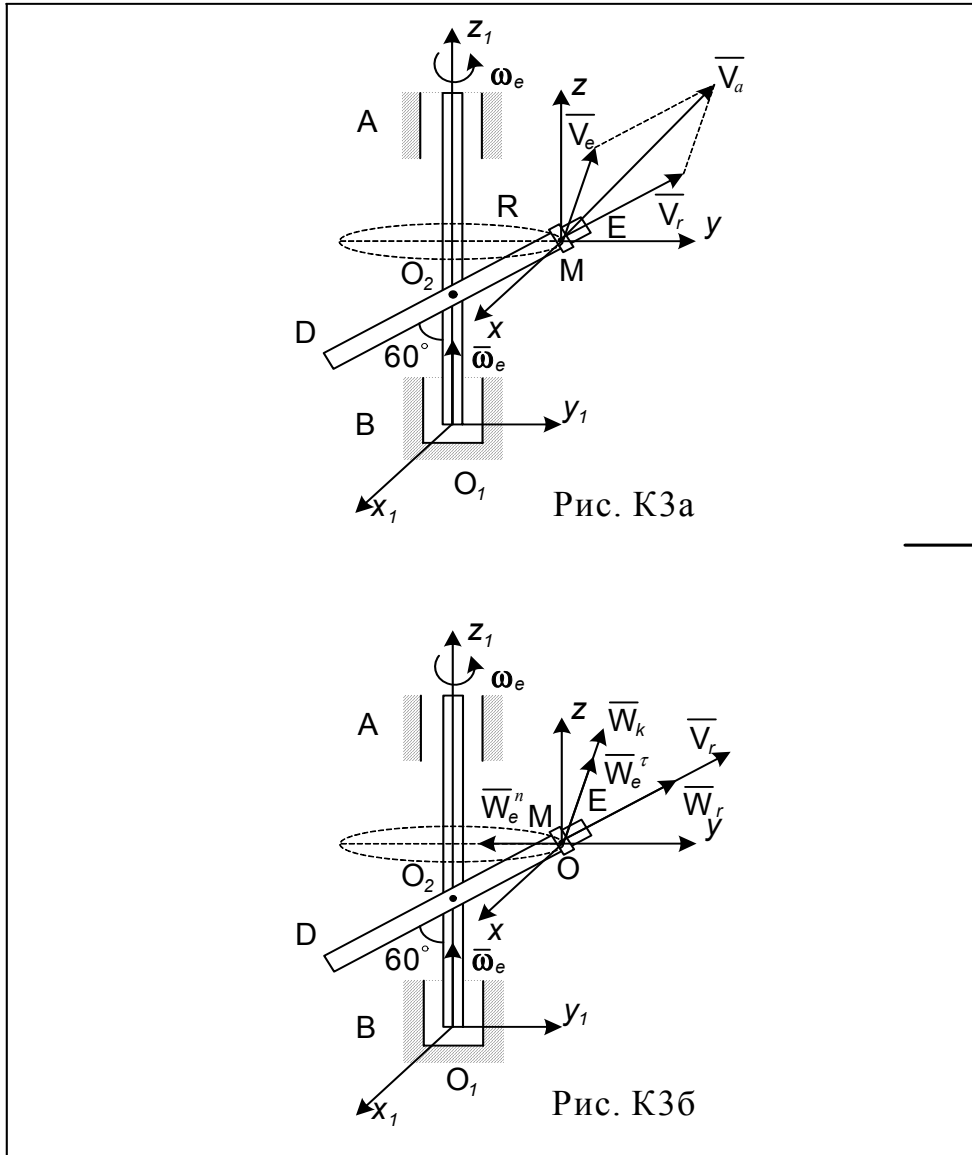
Задание №		Группа АТ - 105
Выполнил	Иванов И.И.	
Принял	Сидоров И.П.	

Образец чертежа (ватман, формат А3)



Задание №		Группа а АТ - 105
Выполнил	Иванов И.И.	
Принял	Сидоров И.П.	

Образец выполнения чертежа (ватман, формат А4)



Задачи К1, К3		Группа
Выполнил	Иванов И.И.	АТ - 105
Принял	Сидоров И.П.	



### Рекомендательный библиографический список

1. Бутенин, Н. В. Курс теоретической механики : В 2 т. / Н. В. Бутенин, Я. Л. Лунц, Д. Р. Меркин. – М. : Наука, 1985. – Т. 1. – 240 с. – Т. 2. – 496 с.
2. Яблонский, А. А. Курс теоретической механики : В 2 ч. / А. А. Яблонский. – М. : Высш. шк., 1984.
3. Новожилов, А. И. Краткий курс теоретической механики / А. И. Новожилов ; Владим. гос. ун-т. – Владимир : Изд-во Владим. гос. ун-та, 2006. – 240 с. – ISBN 5-89368-643-8.
4. Теоретическая механика : метод. указания и контрольные задания / сост.: Л. И. Котова [и др.]. – М. : Высш. шк., 1989. – 50 с.
5. Тарг, С. М. Краткий курс теоретической механики / С. М. Тарг. – М. : Наука, 1970. – 369 с.

## ОГЛАВЛЕНИЕ

Введение .....	3
Общие указания .....	6
Требования к выполнению работ .....	6
I. СТАТИКА .....	6
1. Плоская система сил .....	6
Задача С1 .....	13
Задача С2 .....	16
2. Пространственная система сил .....	22
Задача С3 .....	25
Задача С4 .....	27
II. КИНЕМАТИКА .....	33
1. Кинематика точки .....	33
Задача К1. Кинематический анализ движения точки .....	35
2. Кинематика плоского движения твердого тела .....	39
Задача К2. Кинематический анализ плоского движения .....	44
3. Сложное движение точки .....	75
Задача К3. Исследование сложного движения точки .....	78
III. ДИНАМИКА .....	84
1. Динамика материальной точки .....	85
Задача Д1 .....	86
2. Общие теоремы динамики .....	92
Задача Д2. Применение теоремы об изменении кинетической энергии к изучению движения механической системы .....	105
Задача Д3. Применение теоремы о движении центра масс к исследованию движения механической системы .....	113
3. Принцип Даламбера .....	118
Задача Д4. Применение принципа Даламбера к определению реакций связей .....	122
4. Аналитическая механика .....	126
Задача Д5. Применение общего уравнения динамики или уравнений Лагранжа к исследованию движений механической системы с одной степенью свободы .....	137
Заключение .....	143
Приложения .....	144
Рекомендуемый библиографический список .....	152

Учебное издание

ШЕВЧЕНКО Александра Петровна  
КРЫЛОВ Александр Васильевич  
МЕТЛИНА Лина Федоровна [и др.]

ПРАКТИКУМ ПО ДИСЦИПЛИНЕ  
«ТЕОРЕТИЧЕСКАЯ МЕХАНИКА»

Подписано в печать 22.03.07.  
Формат 60x84/16. Усл. печ. л. 9,07. Тираж 100 экз.  
Заказ  
Издательство  
Владимирского государственного университета.  
600000, Владимир, ул. Горького, 87.